



# AVISO IMPORTANTE

## ADVERTENCIA / PRECAUCIÓN / AVISO / NOTA

Por favor lea éste manual y siga cuidadosamente las instrucciones. Para enfatizar información especial, las palabras de advertencia  **ADVERTENCIA**,  PRECAUCIÓN, AVISO y NOTA tienen un significado especial. Preste mucha atención a los mensajes resaltados con estas palabras de advertencia.

### **ADVERTENCIA**

---

**Indica un riesgo potencial que podría resultar en la muerte o lesiones graves.**

---

### **PRECAUCIÓN**

---

**Indica un riesgo potencial que podría resultar en lesiones menores o moderadas.**

---

### **AVISO**

---

**Indica un riesgo potencial que podría resultar en daños en el equipo o la motocicleta.**

---

### **NOTA**

---

**Indica información especial para facilitar el mantenimiento o que las instrucciones sean más claras.**

---

Tenga en cuenta, sin embargo, que las advertencias y precauciones contenidas en este manual posiblemente no puedan cubrir todos los peligros potenciales relativos del mantenimiento, o falta de éste mismo de la motocicleta. En adición a las ADVERTENCIAS, PRECAUCIONES Y AVISOS usted debe usar un buen juicio y principios básicos de seguridad mecánica. Si usted está inseguro acerca de cómo realizar una operación de servicio particular, pregunte a un mecánico de experiencia para ser aconsejado.

## **PRÓLOGO**

Este manual contiene una descripción introductoria de la motocicleta SUZUKI GSX150 y los procedimientos necesarios para su inspección, mantenimiento y reparación de sus componentes principales.

Cualquier otra información que se considere como de conocimiento general no está incluida en éste manual.

Lea la sección de INFORMACIÓN GENERAL para que se familiarice con la motocicleta y su mantenimiento. Use esta sección y las demás de éste manual como guía para una inspección y servicio adecuado.

Este manual le ayudará a conocer la motocicleta mejor para que pueda asegurar a sus clientes un servicio rápido y fiable.

- \* Este manual ha sido preparado en base a las últimas especificaciones en el momento de esta publicación. Si algún tipo de modificación ha sido hecha desde entonces, tal vez existan diferencias entre el contenido de este manual y la motocicleta actual.
- \* Las ilustraciones en este manual son utilizadas para enseñar los principios básicos de operación y procedimientos de trabajo. Estas no representan exactamente la motocicleta en detalle.
- \* Este manual está dirigido a personas las cuales poseen el conocimiento suficiente, habilidades y herramientas, incluidas herramientas especiales para el servicio de motocicletas SUZUKI. Si no tienes el conocimiento y herramientas adecuadas, pregunta por el distribuidor autorizado SUZUKI para tu ayuda.



## **ADVERTENCIA**

**Mecánicos inexpertos o sin las herramientas y equipos adecuados no deben realizar las labores de servicio descritas en este manual.**

**Una reparación Inadecuada resultar en una lesión para el mecánico y puede conformar una motocicleta insegura para el conductor y el pasajero.**

**SUZUKI MOTOR CORPORATION**

© COPYRIGHT SUZUKI MOTOR CORPORATION 2014

## Modelo Aplicable / VIN

### Modelo Aplicable

GSX150 L5 (2015)

Chasis Aplicable

Modelo Aplicable	Número de Chasis	País o Área
GSX150 L5	MB8NG4BA8100001	India

# TABLA DE CONTENIDOS

<b>Precauciones.....00-i</b>	<b>Línea/Eje de Transmisión.....3-i</b>
Precauciones.....00-1	Precauciones.....3-1
<b>Información General.....0-i</b>	Cadena de Transmisión/Tren de Transmisión/Eje de Transmisión.....3A-1
Información General.....0A-1	<b>Frenos.....4i</b>
Mantenimiento y Lubricación.....0B-1	Precauciones.....4-1
Datos de Servicio.....0C-1	Sistema y Diagnostico de Control de Frenos.....4A-1
<b>Motor.....1-i</b>	Frenos Delanteros.....4B-1
Precauciones.....1-1	Frenos Traseros.....4C-1
Información y Diagnostico General del Motor.....1A-1	<b>Transmisión.....5-i</b>
Dispositivos de Control de Emisiones.....1B-1	Precauciones.....5-1
Dispositivos Eléctricos del Motor.....1C-1	Transmisión Manual.....5B-1
Motor.....1D-1	Embrague.....5C-1
Sistema de Lubricación del Motor.....1E-1	<b>Dirección.....6-i</b>
Sistema de Encendido.....1H-1	Precauciones.....6-1
Sistema de Arranque.....1I-1	Diagnostico General de la Dirección.....6A-1
Sistema de Carga.....1J-1	Dirección / Manubrio.....6B-1
Sistema de Escape.....1K-1	<b>Cuerpo y Accesorios.....9i</b>
<b>Suspensión.....2-i</b>	Precauciones.....9-1
Precauciones.....2-1	Sistemas de Cableado.....9A-1
Diagnostico General de la Suspensión.....2A-1	Sistemas de Luces.....9B-1
Suspensión Delantera.....2B-1	Velocímetro / Medidor de Combustible / Pito.....9C-1
Suspensión Trasera.....2C-1	Estructura del Cuerpo.....9E-1
Llantas.....2D-1	

## Sección 00

**PRECAUCIONES****CONTENIDOS**

<b>Precauciones.....00-1</b>	Precauciones para mantenimiento de circuitos
Precauciones .....00-1	eléctricos.....00-2
Precauciones Generales.....00-1	Precauciones para el uso del multímetro...00-6

# PRECAUCIONES

## PRECAUCIONES

### Precauciones Generales



#### ADVERTENCIA

- Procedimientos de reparación y servicio adecuados son importantes para la seguridad del mecánico y de la motocicleta.
- Cuando dos o más personas trabajan en equipo, deben velar por la seguridad del compañero de trabajo.
- Cuando sea necesario encender la motocicleta en sitios con poca ventilación, asegúrese que los gases de escape sean expulsados hacia el exterior.
- Cuando esté trabajando con materiales tóxicos o inflamables, asegúrese que el área de trabajo se encuentre bien ventilada y siga al pie de la letra las instrucciones para manipular éstos.
- Evite quemarse, no toque el motor, aceite del motor y sistema de escape, hasta que estos se enfríen.

### AVISO

- Nunca utilice gasolina como solvente para limpiar.
- Después de realizado el servicio, revise todas las líneas (ductos o mangueras) en busca de fugas de combustible, aceite, gases de escape o líquidos de frenos.
- Si es necesario reemplazar piezas, hágalo utilizando piezas Genuinas Suzuki.
- Cuando retiren piezas que van a ser reutilizadas, mantenga estas organizadas estrictamente en el orden en que fueron retiradas para no perder la orientación de éstas al momento de instalarlas nuevamente.
- Asegúrese de utilizar las herramientas especiales cuando sea necesario.
- Asegúrese que todas las piezas que van a ser instaladas nuevamente estén completamente limpias, lubricar estas cuando sea especificado.
- Utilizar lubricantes o sellantes especificados.
- Cuando retire la batería, desconecte primero el cable negativo (-) y posteriormente el cable positivo (+).
- Cuando instale la batería, conecte primero el cable (+) y finalmente el cable negativo (-).
- Cuando se encuentre realizando pruebas de servicio a partes eléctricas, si éstos no

requieren uso de la batería, desconecte el cable negativo (-) de ésta.

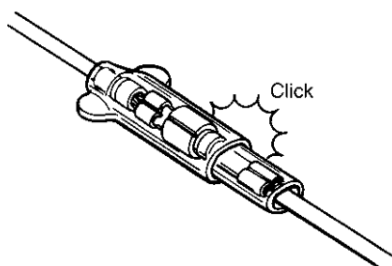
- Cuando vaya a ajustar piezas relacionadas con la cabeza de fuerza (tornillos y tuercas), apriete primero los de mayor tamaño y en forma diagonal desde el interior hacia el exterior con el torque especificado.
- Siempre que remueva sellos de aceite, juntas, anillos de retención, arandelas de bloqueo, tuercas de bloqueo, chavetas y otras ciertas partes especificadas, asegúrese de reemplazar éstas por unas nuevas, también antes de instalarlas debe remover cualquier sobrante de material sobre las superficies de contacto.
- No reutilizar anillos de seguridad, cuando esté instalando uno nuevo tenga cuidado de no expandir el extremo de la brecha más de lo necesario al deslizar éste sobre el eje. Después de instalar el anillo de seguridad, asegúrese que éste asiente por completo en la ranura y encaje de manera segura.
- Utilice llaves de torque para dar el ajuste especificado a tornillos y tuercas. Limpie cualquier residuo de grasa y/o aceite sobre las roscas para que el par de ajuste se mantenga.
- Posterior al armado nuevamente de las piezas de la motocicleta revise nuevamente las operaciones que realizó.
- Para la protección de nuestros recursos naturales no deben disponer de manera irresponsable e ilegal de residuos peligrosos como aceite de motor, otros fluidos, baterías y llantas.

## Precauciones para mantenimiento de Circuitos Eléctricos.

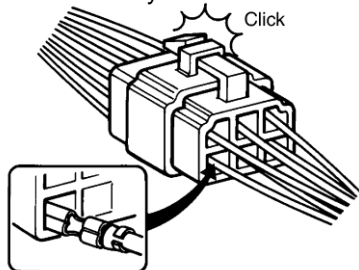
Cuando manipule partes eléctricas, preste atención a los siguientes puntos para preservar de manera segura estos sistemas.

### Partes Eléctricas Conector / Acoplador

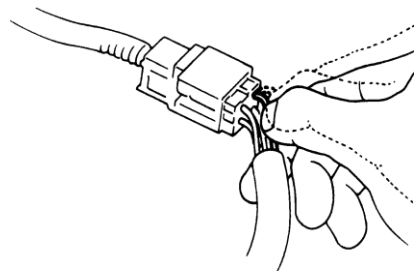
- Un sistema eléctrico defectuoso puede ser debido a un contacto eléctrico deficiente del conector / acoplador. Antes de intervenir alguna parte electrónica de manera individual, revise el contacto eléctrico del conector / acoplador.
- Al conectar un conector, debe asegurarse de presionarlo hacia adentro hasta que acople de manera adecuada.



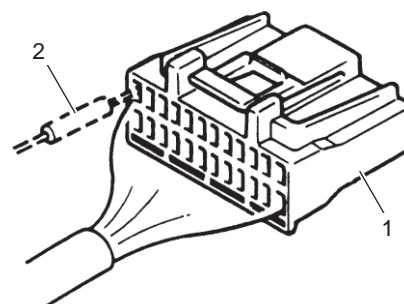
- Con un acoplador tipo bloqueo, asegúrese de liberar el bloqueo al desconectar éste y presione éste totalmente para enganchar el bloqueo cuando sea conectado.
- Al desconectar el acoplador asegúrese de sujetar firmemente el cuerpo de éste para no tirar o halar los cables.
- Inspeccione cada uno de los terminales del conector /acoplador para verificar que no estén flojos o flexionados.
- Presione el acoplador de forma recta. Una conexión angular o desviada puede causar que el terminal se deforme, resultando en un contacto eléctrico defectuoso.
- Inspeccione cada uno de los terminales para detectar corrosión u oxidación. Los terminales deben estar limpios y libres de cualquier material que pueda impedir un contacto adecuado.
- Antes de reacondicionar el acoplador de sellado, debe asegurarse que el caucho sellante esté ubicado adecuadamente. El caucho sellante puede llegar a desprenderse de la posición durante el trabajo de conexión y desconexión.



- Revise cada uno de los cables del circuito en busca de conexiones defectuosas moviendo estos ligeramente con la mano. Si es encontrada alguna condición anormal repare o reemplace.



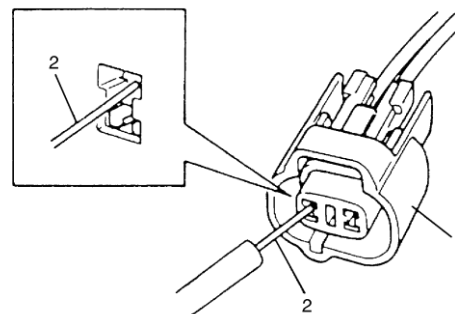
- Al tomar medidas en el conector / acoplador eléctrico (1), utilice una sonda de prueba, asegúrese de insertar la sonda desde la parte trasera del cable del conector / acoplador.



- Al conectar la sonda de prueba (2) desde el lado del terminal acoplador (1) debido a que éste no puede ser conectado desde el lado del cableado, tenga especial cuidado con no deformar el terminal hembra del acoplador en el momento de abrirlo para su conexión.

El acoplador debe estar conectado como se muestra con la sonda para evitar la apertura del terminal hembra.

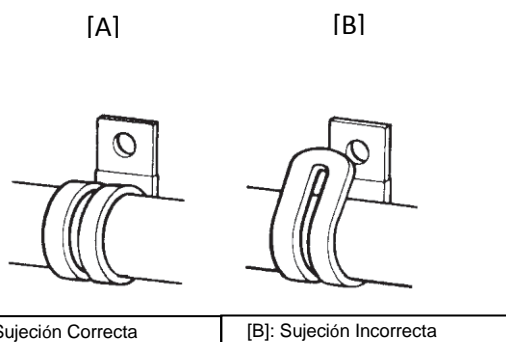
Nunca conecte la sonda donde se supone que el terminal hembra debe encajar.



- Evite aplicar grasa u otros materiales similares a los terminales conectores/acopladores para prevenir problemas eléctricos en el futuro.

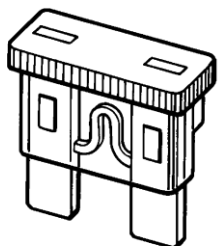
## Abrazadera

- Sujete el cableado eléctrico tal cual son indicadas las posiciones en "Diagrama de enrutamiento del cableado" en la sección 9A (Página 9A-5).
- Doble la abrazadera correctamente de modo que el cableado sea sujetado de manera segura.
- Al sujetar el cableado, hágalo de manera cuidadosa y no permita que éste quede colgando.
- No utilice cable u otro sustituto como tipo de banda sujetadora.



## Fusible

- Cuando un fusible falle, investigue siempre que pudo causar la falla para corregir ésta y luego reemplace el fusible.
- No utilice un fusible de diferente capacidad.
- No utilice cable o algún otro sustituto como reemplazo del fusible.

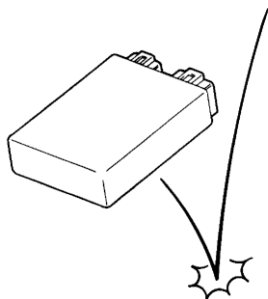


## Interruptor

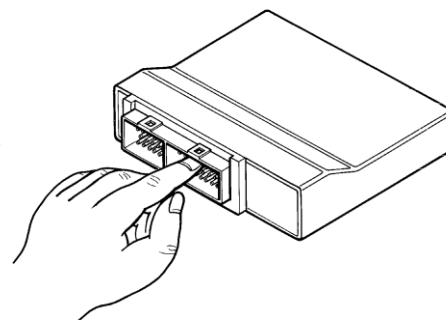
Nunca aplique material con grasa a los puntos de contacto del interruptor para prevenir daños.

## Unidad CDI / Sensores Varios

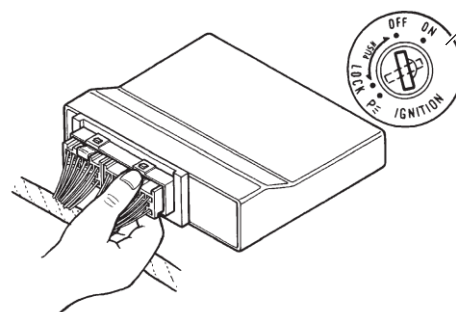
- Ya que cada componente es una pieza de alta precisión, gran cuidado debe ser tomado para no aplicar ningún impacto severo durante la remoción e instalación.



- Tenga cuidado de no tocar los terminales eléctricos de las piezas electrónicas (Unidad CDI, etc.). la energía eléctrica de su cuerpo puede dañarlos.



- Cuando desconecte y conecte el acoplador, asegúrese de tener en posición de apagado el interruptor de encendido (1), o las partes electrónicas pueden resultar dañadas.



## Batería

### Procedimientos de Puesta a Punto y Mantenimiento

Esta sección describe los procedimientos de servicio para cada elemento en la tabla de mantenimiento periódico.

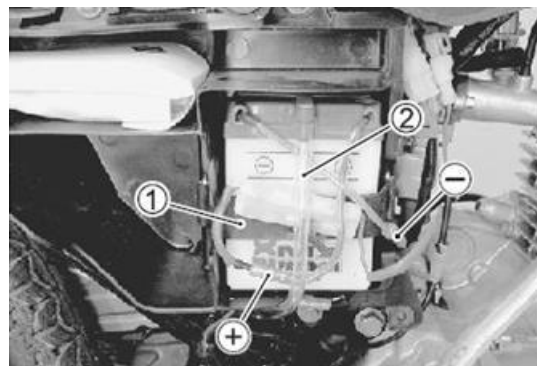
**Inspección Inicial a los 4000 km (20 meses) y cada 8000 km (40 meses) después de esto.**

Retire la cubierta derecha.

Retire los cables negativo (-) y positivo (+) de los terminales de la batería.

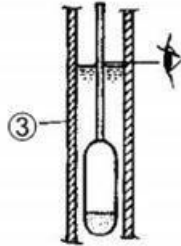
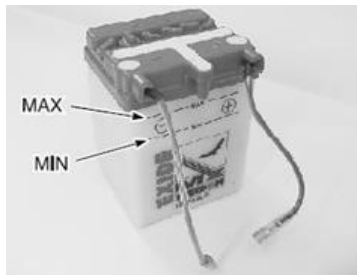
Retire la banda (1) y la manguera de desfogue (2).

Retire la batería de su cubierta.





Revise el nivel del electrolito y la gravedad específica de éste. Adicione agua desmineralizada, si es necesario, mantenga la superficie del electrolito por encima del nivel mínimo. La línea del nivel no debe estar por encima del máximo. Para revisar la gravedad específica, utilice un hidrómetro (3) para determinar la condición de carga.



#### Herramienta 09900-28403: Hidrómetro

#### Gravedad Específica Estándar: 1.28 a 20 °C.

La gravedad específica leída de 1.22 (a 20 °C) o menor significa que la batería necesita recarga. Retire la batería de la motocicleta y cargue ésta nuevamente, con un cargador para baterías.

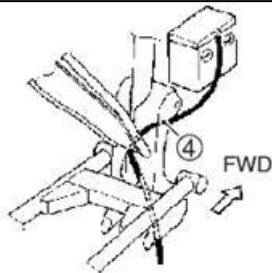
#### PRECAUCIÓN

**Cuando desconecte la batería de la motocicleta, asegúrese de desconectar primero el cable negativo (-) de ésta.**

**Nunca cargue la batería mientras ésta se encuentra en la motocicleta, puede causar daños a ésta o al regulador /rectificador.**

**Asegúrese de no doblar, obstruir, o cambiar la ruta de la manguera de desfogue (4) de la batería. Asegúrese que la manguera de desfogue esté adjunta al respiradero de la batería y que su extremo opuesto está siempre libre de obstrucciones.**

**Al instalarla asegúrese de conectar primero el cable positivo (+).**



#### Procedimiento de inspección de circuitos eléctricos.

Si bien existen varios métodos para la inspección de circuitos eléctricos, ésta descripción es un método general para revisar circuitos abiertos o en corto haciendo uso de un óhmetro y un voltímetro.

#### Comprobación de circuito abierto.

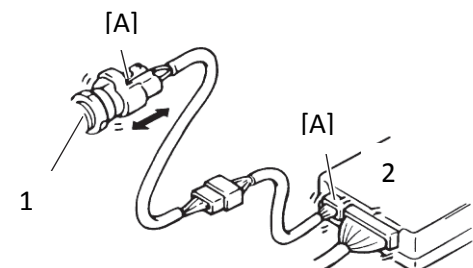
Las posibles causas de un circuito abierto son las siguientes. Cómo la causa puede existir en el conector/acoplador o terminal, ellas necesitan ser revisadas cuidadosamente.

- Conexión floja del conector/acoplador.

- Contacto deficiente del terminal (debido a suciedad, corrosión u oxidación, tensión de contacto deficiente, ingreso de materias extrañas, etc.).
- El cableado eléctrico está abierto.
- Terminal defectuoso en la conexión del cable.

Al revisar los circuitos del sistema incluyendo una unidad de control electrónica tal cómo la unidad CDI, etc., es importante realizar una revisión cuidadosa, empezando con los elementos que son más fáciles de revisar.

- 1) Desconecte el cable negativo (-) de la batería.
- 2) Revise cada conector/acoplador en ambos extremos del circuito en busca de conexiones flojas. También revise la condición de bloqueo del acoplador en caso de que esté equipado.



[A]: Revise posible conexiones flojas

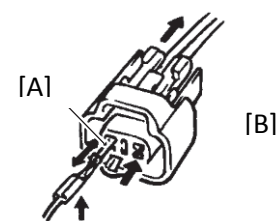
1. Sensor

2. Unidad CDI

- 3) Utilice un terminal macho, revise los terminales hembra del circuito que son comprobados por tensión de contacto.

Revise cada terminal visualmente en busca de contactos deficientes (posiblemente causado por suciedad, corrosión, oxidación, entrada de objetos extraños, etc.). Al mismo tiempo, compruebe y asegúrese que cada terminal esté insertado completamente en el acoplador y bloqueado.

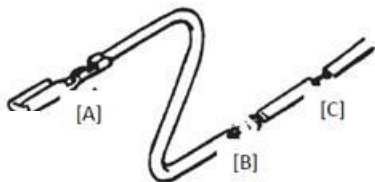
Si la tensión de contacto no es suficiente, rectifique el contacto para incrementar la tensión o reemplace. Los terminales deben estar limpios y libres de cualquier material extraño que pueda impedir el contacto apropiado de este.



[A]: Revise la tensión de contacto retirando y acoplando.

[B]: Revise cada terminal para un correcto alineamiento.

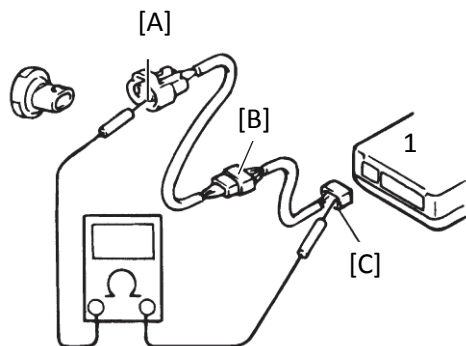
- 4) Utilizando inspección de continuidad o el procedimiento de revisión de voltaje que se describen a continuación, inspeccione los terminales del arnés del cableado en búsqueda de circuitos abiertos o conexiones deficientes. Ubique la anomalía, si la hay.



[A]: Pérdida de Contacto.
[B]: Abierto
[C]: Cable descubierto (Un par de fibras a la izquierda)

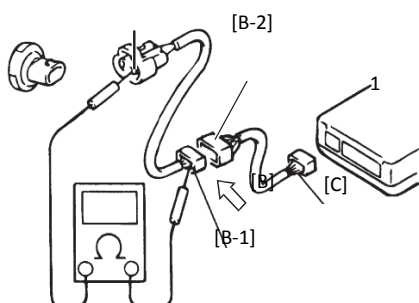
### Comprobación continuidad.

- 1) Mida la resistencia a través del acoplador [B] (entre [A] y [C] en la figura.). Si la continuidad no es indicada (indica un valor infinito o por encima del límite), el circuito está abierto entre [A] y [C].



1. Unidad CDI

- 2) Desconecte el acoplador [B] y mida la resistencia entre los acopladores [A] y [B-1]. Si indica que no hay continuidad, el circuito está abierto entre los acopladores [A] y [B-1]. Si la continuidad es indicada, hay un circuito abierto entre los acopladores [B-2] y [C] o una anomalía en el acoplador [B2] o acoplador [C].



1. Unidad CDI

### Comprobación del voltaje

Si el voltaje es suministrado al circuito que se comprueba, la revisión de éste puede ser utilizada cómo la comprobación del mismo circuito.

- 1) Con los conectores/acopladores conectados y el voltaje suministrado al circuito que se comprueba, mida el voltaje entre cada terminal y el cuerpo a tierra.
- 2) Si las medidas fueron tomadas como se muestra en la figura y los resultados son los listados a continuación, esto significa que el circuito está abierto entre los terminales [A] y [B].

#### Voltaje Entre

[A] y el cuerpo a tierra: 0 V

[B] y el cuerpo a tierra: Aprox. 5 V

[C] y el cuerpo a tierra: Aprox. 5 V

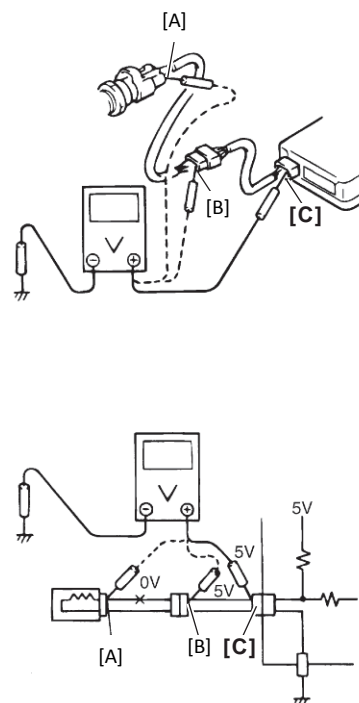
- 3) También, si los valores medidos son los listados a continuación, una resistencia (anormalidad) existe, la cual causa que el voltaje caiga en el circuito entre los terminales [A] y [B].

#### Voltaje Entre

[A] y el cuerpo a tierra: 3 V- 2 V (Caída de V)

[B] y el cuerpo a tierra: Aprox. 5 V

[C] y el cuerpo a tierra: Aprox. 5 V



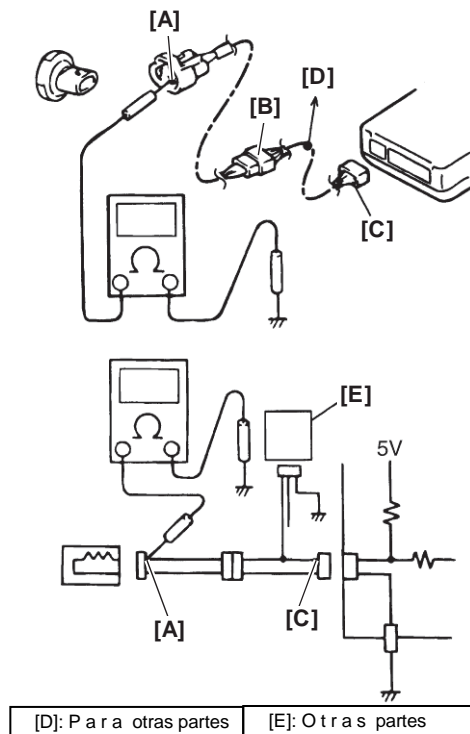
### Revisión Corto circuito (Cableado a Tierra)

- 1) Desconecte el cable negativo (-) de la batería.
- 2) Desconecte los conectores/acopladores de ambos extremos del circuito para que sean revisados.

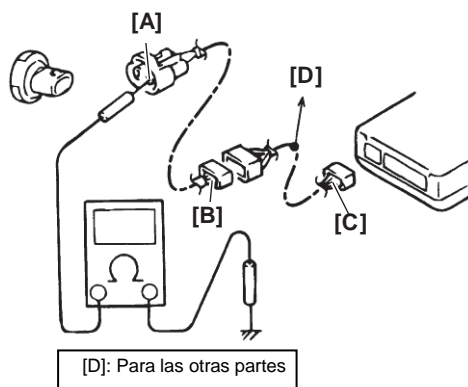
#### **NOTA**

Si el circuito a revisar va desde el ramal a los otros componentes como se muestra, entonces desconecte todos los conectores/acopladores de éstas partes. De lo contrario el diagnostico será errado.

- 3) Mida la resistencia entre un extremo del terminal del circuito (terminal [A] en la figura) y el cuerpo a tierra. Si indica continuidad esto significa que existe un corto circuito entre los terminales [A] y [C].



- 4) Desconecte el conector/acoplador incluido en el circuito (acoplador [B]) y mida la resistencia entre el terminal [A] y el cuerpo a tierra. Si indica continuidad esto significa que existe un corto circuito entre los terminales [A] y [B].



### Precauciones con el Multímetro o Probador de Circuitos

- Utilice el conjunto de probador multicircuito de Suzuki.

#### Herramienta Especial

##### A): 09900-25008

- Los siguientes elementos están incluidos en la herramienta especial.
- Cuerpo de prueba multicircuito.
- Sensor de Tacómetro
- Cables para completar conductividad
- Adaptador de Voltaje Pico
- Empaque
- Manual de Instrucciones

Lea el manual de instrucciones para utilizar el multímetro correctamente.

Asegúrese que el multímetro se encuentre en el rango de prueba correcto.

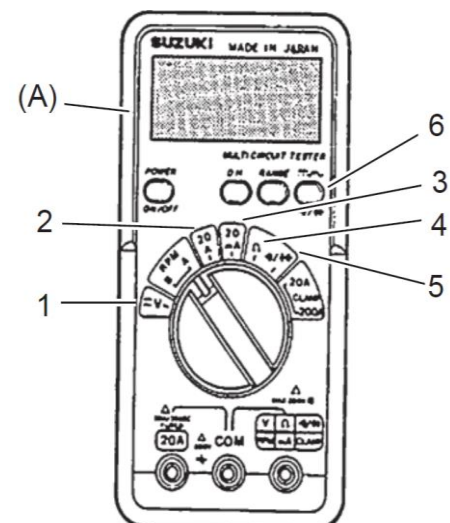
Si el voltaje y la corriente no son conocidos, realice la medida utilizando el mayor rango permitido por el instrumento.

#### Símbolos

Símbolo	Definición
---	DC
~	AC
$\Omega$	Resistencia
• )	Continuidad
— <	Diodo

#### Funciones

	Función Botón	--- / ~ • ) / — < Botón Llave (6)
Medición de Voltaje	(1)	Selec --- o ~ .
Medición de Corriente	(2) o (3), El que sea apropiado.	Selec --- o ~ .
Medición de Resistencia	(4)	—
Test Continuidad	(5)	Selec • ) .
Test Diodo	(5)	Selec — < .



---

Utilice la aguja puntiaguda de prueba.

**AVISO**

---

- Cuando utilice el multímetro no toque con demasiada fuerza los terminales del acoplador de la unidad CDI con la aguja del multímetro para prevenir deformaciones o daños en éste.
  - Cuando conecte el multímetro utilice la aguja puntiaguda de prueba al lado posterior del cable del acoplador y conecte las sondas del multímetro para éstos.
  - Utilice la punta de la aguja de la sonda para prevenir daños en el empaque del acoplador.
- 

Herramienta Especial  
09900-25009

## Sección 0

**INFORMACIÓN GENERAL**

<b>Información General.....</b>	<b>0A-1</b>		
<b>Descripción General.....</b>	<b>0A-1</b>		
Abreviaciones.....	0A-1		
Símbolos.....	0A-2		
Colores y Símbolos del Cableado.....	0A-3		
Vista lateral del vehículo.....	0A-3		
Número del Chasis.....	0A-3		
Códigos de País y Área.....	0A-4		
Ubicación de etiquetas de Advertencia, Precaución e Información.....	0A-4		
<b>Ubicación de Componentes.....</b>	<b>0A-5</b>		
Ubicación de Componentes Eléctricos.....	0A-5		
<b>Mantenimiento y Lubricación.....</b>	<b>0B-1</b>		
Precauciones.....	0B-1		
Precauciones para el mantenimiento.....	0B-1		
<b>Mantenimiento programado.....</b>	<b>0B-1</b>		
Cuadro de programación del mantenimiento periódico.....	0B-1		
<b>Instrucciones de reparación.....</b>	<b>0B-2</b>		
Cambio del filtro de aire.....	0B-2		
Inspección y limpieza del filtro de aire.....	0B-2		
Inspección de pernos del tubo de escape y pernos de montaje del silenciador.....	0B-2		
Inspección y ajuste de la holgura de las válvulas.....	0B-2		
Cambio de bujía.....	0B-2		
Inspección y limpieza de la bujía.....	0B-2		
Inspección de la manguera de combustible.....	0B-2		
Cambio del filtro de combustible.....	0B-2		
Inspección del filtro de combustible.....	0B-2		
Cambio del filtro de aceite de motor.....	0B-2		
Cambio de aceite de motor.....	0B-2		
Inspección y ajuste de la holgura del cable del acelerador.....	0B-2		
Inspección del Ralentí.....	0B-2		
Inspección del sistema PAIR.....	0B-2		
Inspección y ajuste de la holgura del cable del embrague.....	0B-2		
Inspección y ajuste de la cadena de transmisión.....	0B-2		
Limpieza y lubricación de la cadena de transmisión.....	0B-2		
Inspección del sistema de frenos.....	0B-2		
Inspección de la manguera de líquido de frenos.....	0B-2		
Cambio de la manguera de líquido de frenos.....	0B-2		
Inspección del líquido de frenos.....	0B-3		
Cambio del líquido de frenos.....	0B-3		
Inspección de las ruedas.....	0B-3		
Inspección del sistema de dirección.....	0B-3		
Inspección de la suspensión delantera.....	0B-3		
Inspección de La suspensión trasera.....	0B-3		
Inspección de tuercas y pernos del chasis.....	0B-3		
Puntos de lubricación.....	0B-4		
<b>Herramientas y Equipos Especiales.....</b>	<b>0B-5</b>		
Material de servicio recomendado.....	0B-5		
<b>Datos de Servicio.....</b>	<b>0C-1</b>		
Precauciones.....	0C-1		
Precauciones para datos de servicio.....	0C-1		
<b>Especificaciones.....</b>	<b>0C-1</b>		
Especificaciones.....	0C-1		
Datos de Servicio.....	0C-3		
Información sobre la tornillería.....	0C-8		
<b>Herramientas y Equipos Especiales.....</b>	<b>0C-10</b>		
Recomendación de Fluidos/Aceite/Combustible.....	0C-10		
Herramienta Especial.....	0C-11		

# INFORMACIÓN GENERAL

## Descripción General

### Abreviaciones

#### A.

**AAT.** Temperatura del aire ambiente.  
**ABDC.** Después del punto muerto inferior.  
**ABS.** Sistema antibloqueo de frenos.  
**AC.** Corriente alterna.  
**ACL.** Filtro de aire.  
**AKITPS.** Índice antidetonante.  
**AP.** Presión atmosférica.  
**API.** Instituto Americano del petróleo.  
**APS.** Sensor de Presión atmosférica.  
**ATDC.** Después del punto muerto superior.  
**A/F.** Mezcla aire-combustible.

#### B.

**BBDC.** Antes del punto muerto inferior.  
**BTDC.** Antes del punto muerto superior.  
**B+.** Borne positivo de la batería.

#### C.

**CDI.** Encendido de descarga capacitiva. Unidad CDI.  
**CKP.** Posición del Cigüeñal.  
**CKPS.** Sensor de posición del cigüeñal.  
**CKT.** Circuito.  
**CLP.** Posición de la manivela de embrague.  
**CMP.** Posición del árbol de levas.  
**CMPS.** Sensor de posición del árbol de levas.  
**CO.** Monóxido de carbono.  
**CPU.** Unidad de procesamiento central.  
**CVT.** Transmisión variable continua.

#### D.

**DC.** Corriente directa.  
**DOHC.** Doble árbol de levas en cabeza.  
**DRL.** Luz corriente diurna.  
**DTC.** Código de diagnóstico de avería.

#### E.

**ECM.** Módulo de control del motor.  
**ECT.** Temperatura de refrigerante del motor.  
**ECTS.** Sensor de temperatura de refrigerante del motor.  
**EVAP.** Emisión evaporativa

#### EX.

**EX.** Escape.  
**EXCV.** Válvula de control del escape.  
**EXCVA.** Actuador de la válvula de control de escape

#### F.

**FI.** Inyección de combustible, inyector de combustible.  
**FP.** Bomba de combustible.  
**FPR.** Regulador de presión de Combustible.  
**FTP.** Control de presión del tanque de combustible.  
**FWD.** Delantero

#### G.

**GEN.** Generador  
**GND.** Tierra  
**GP.** Posición de la marcha.

#### H.

**HC.** Hidrocarburos.  
**HI.** Alto.  
**H2O.** Agua.  
**H2OS.** Sensor de Agua.  
**HU.** Unidad hidráulica.

#### I.

**IAP.** Presión de aire de admisión.

**IAPS.** Sensor de presión de aire de admisión.

**IAT.** Temperatura del aire de admisión.

**IATS.** Sensor de temperatura del aire de admisión.

**I.D.** Diámetro interior.

**IG.** Encendido.

**IN.** Admisión.

**ISC.** Control de velocidad mínima.

**ISCV.** Válvula de control de velocidad mínima.

#### J.

**JASO.** Organización de estándares de vehículos Japoneses.

#### L.

**LCD.** Pantalla de cristal líquido.

**LED.** Diodo emisor de luz.

**LH.** Lado izquierdo.

**LO.** Bajo.

#### M.

**Max.** Máximo.

**MIL.** Testigo indicador de mal funcionamiento.

**Min.** Mínimo.

**MTBE.** Metil ter-butil éter.

#### N.

**NOx.** Óxidos de Nitrógeno.

#### O.

**OHC.** Árbol de levas.

**O.D.** Diámetro exterior.

**OPS.** Interruptor de presión de aceite.

#### P.

**PAIR.** Inyección de aire secundario pulsado.

**PCV.** Ventilación positiva del cárter.

**PP.** Posición de la polea.

#### R.

**RH.** Lado derecho.

**ROM.** Lector único de memoria.

**RON.** Número de octanos.

**RPM.** Velocidad del motor.

#### S.

**SAE.** Sociedad de Ingenieros Automotrices.

**SDS.** Sistema de diagnóstico Suzuki.

**SRAD.** Ducto de aire directo Suzuki.

**STCS.** Sistema de control de acelerador secundario.

**STD.** Estándar.

**STP.** Posición del acelerador secundaria

**STPS.** Sensor de posición del acelerador secundaria.

**STV.** Válvula del acelerador secundario.

**STVA.** Actuador de la válvula del acelerador secundario.

#### T.

**TC.** Control de tracción.

**TDC.** Punto muerto superior.

**TO.** Vuelco.










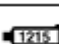

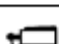






**TOS.** Sensor de vuelco.

**TP.** Posición del acelerador.

**TPS.** Sensor de posición del acelerador.

## Símbolos

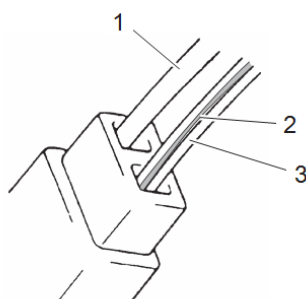
Listados en la siguiente tabla están los símbolos indicando instrucciones y otra información necesaria para el mantenimiento. El significado de cada símbolo también está incluido en la tabla.

Símbolo	Definición
	Control de par de torsión necesario. Los datos del lado de la tabla indican el par de torsión especificado.
	Aplique aceite. Utilice aceite de motor a menos que indique lo contrario.
	Aplique solución de aceite de molibdeno. (Mezcle aceite de motor y SUZUKI MOLY PASTE en una relación de 1:1).
	Aplique SUZUKI SUPER GREASE A. 99000-25011
	Aplique SUZUKI MOLYBDENUM GREASE L. 99000-25280
	Aplique SUZUKI MOLY PASTE. 99000-25140
	Aplique SUZUKI SILICONE GREASE. 99000-25100
	Aplique SUZUKI WATER RESISTANT GREASE EP2. 99000-25350
	Aplique SUZUKI BOND 1207B. 99000-31140
	Aplique SUZUKI BOND 1215. 99000-31110
	Aplique THREAD LOCK CEMENT 1322D. 99000-32150
	Aplique THREAD LOCK CEMENT. LOCTITE ***
	Use SUZUKI SUPER LONG LIFE COOLANT (Azul). 99000-99032-20X
	Use SUZUKI LONG LIFE COOLANT (Verde). 99000-99032-12X
	Use Aceite de Suspensión de alta duración TIPO 1F o su equivalente.
	Aplique o utilice líquido de freno.
	Use herramienta especial.
	No re-utilizar.
	Tenga cuidado en el re-ensamble.

### Símbolo de Color de los Cables

Símbolo	Color del Cable	Símbolo	Color del Cable
B	Negro	Lg	Verde Claro
Bl	Azul	O	Naranja
Br	Café	P	Rosado
Dbr	Café Oscuro	R	Rojo
Dg	Verde Oscuro	V	Violeta
G	Verde	W	Blanco
Gr	Gris	Y	Amarillo
Lbl	Azul Claro		

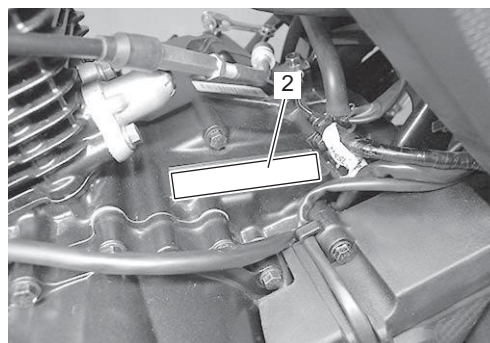
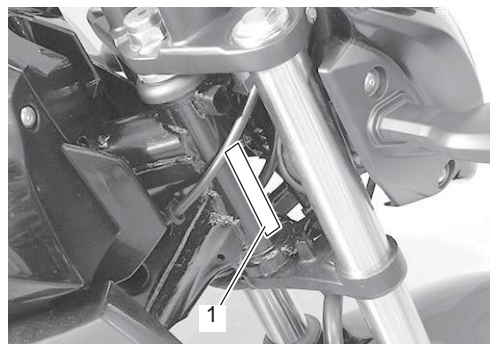
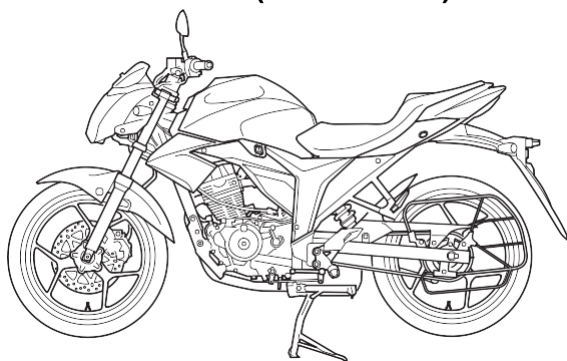
Se tiene dos tipos de cables coloreados utilizados en éste vehículo. Uno es el cable coloreado simple y el otro es el cable doblemente coloreado (rayas). El coloreado simple usa un solo color (ejemplo: G). El doblemente coloreado usa dos colores (ejemplo: G/Y). El primer símbolo representa la base del color del cable y el segundo símbolo el color de la franja del cable.



ID26J1010224-02

1. G (Color Base)	3. G (Color Base)
2. Y (Color de la franja)	

### Vista Lateral del Vehículo SUZUKI GSX150 (Modelo-2015)



### Número del Chasis de la Motocicleta

El número del chasis de la motocicleta o V.I.N (Número de identificación del vehículo) está grabado sobre el lado derecho del tubo del chasis (1). El número del serial del motor está ubicado en sobre el costado izquierdo del cárter (2).

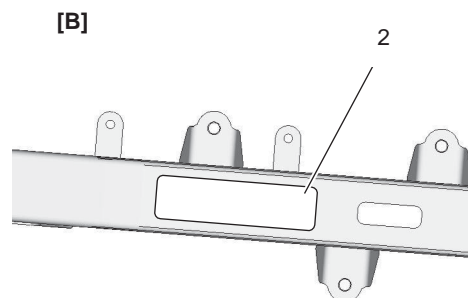
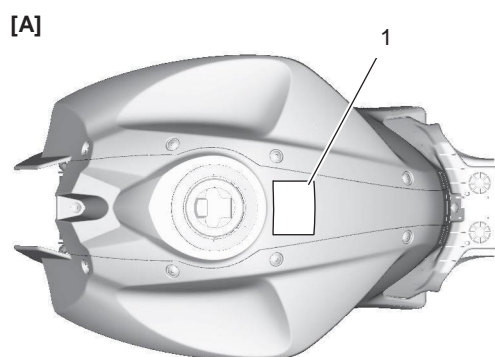


### Códigos de Área y País

El siguiente código corresponde al siguiente país y/o área.

Código	País o Área
P74	India

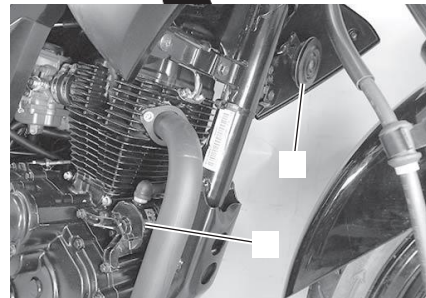
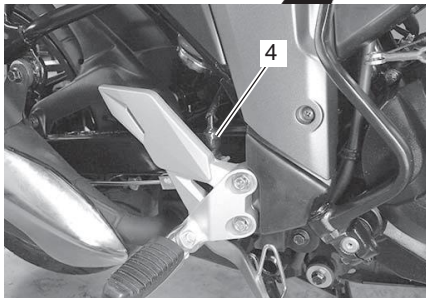
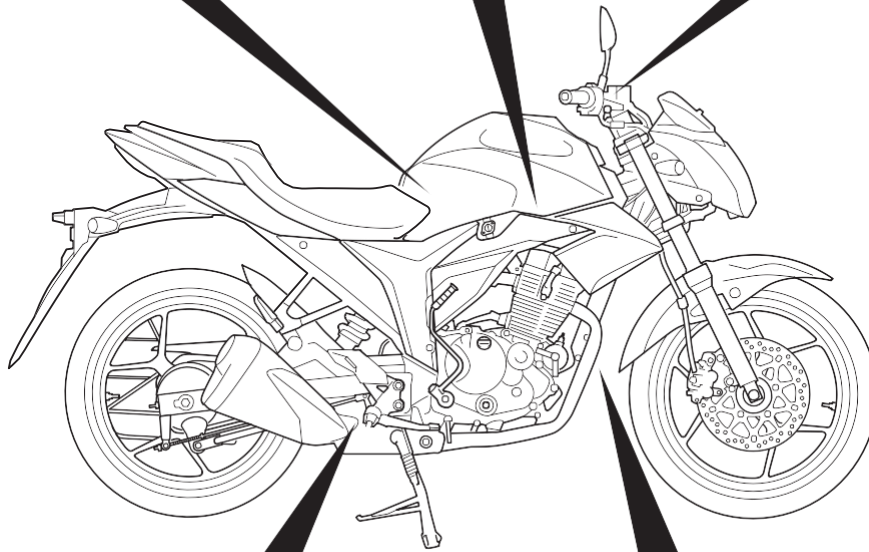
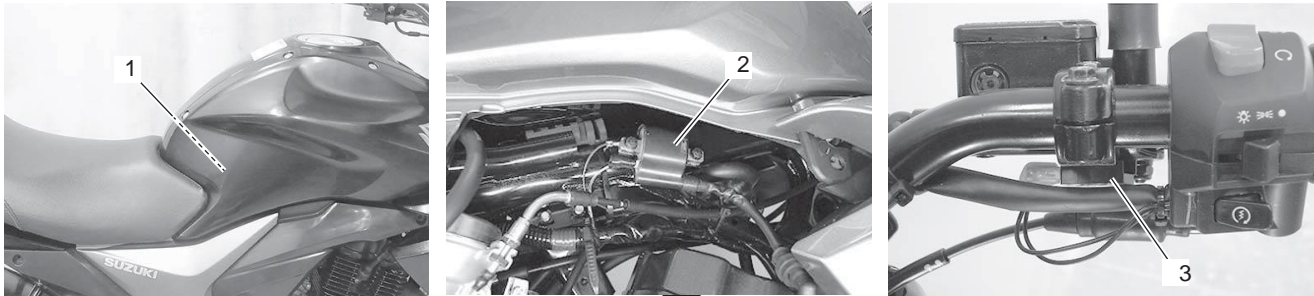
Ubicación de las etiquetas de Advertencia, precaución e información.



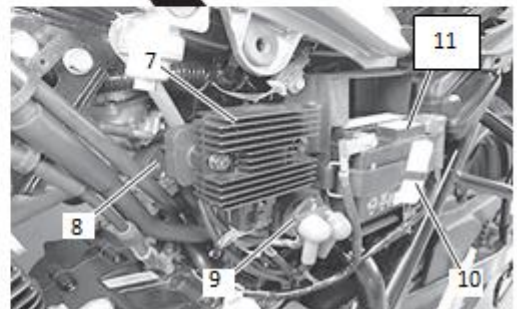
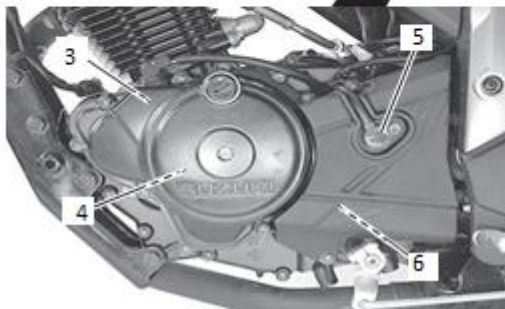
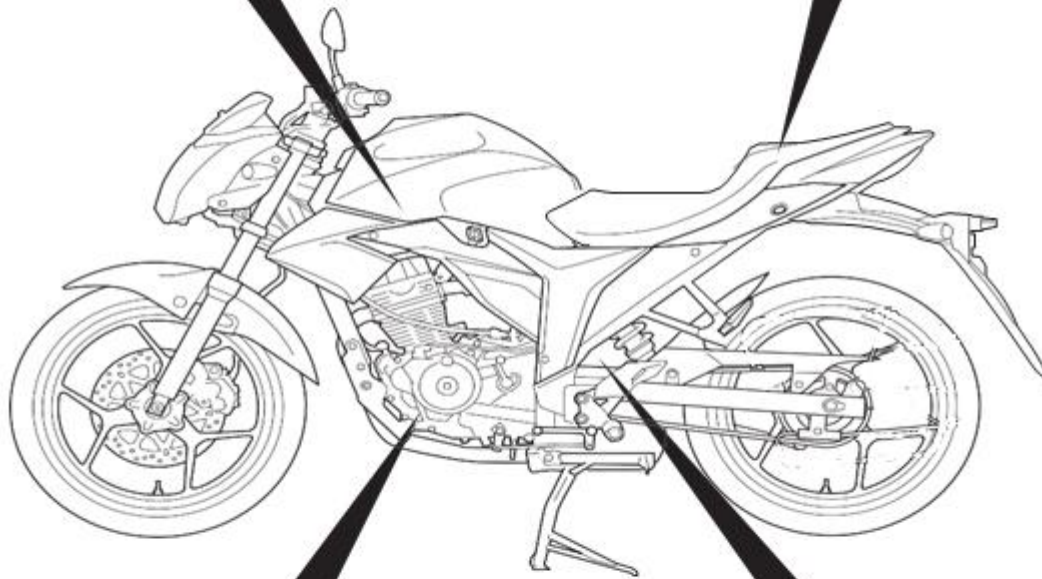
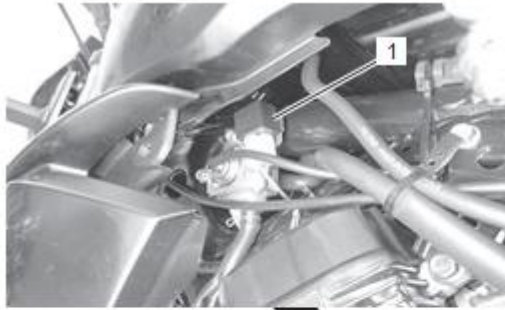
[A]: Cubierta del Tanque de Combustible.	1. Etiqueta de Advertencia General
[B]: Basculante.	2. Etiqueta de Información de las Ruedas

## Ubicación de Componentes

### Ubicación de Componentes Eléctricos



1. Indicador de Nivel de Combustible	3. Interruptor de Luz de Freno Delantero	5. Pito
2. Bobina de Encendido	4. Interruptor de Luz de Freno Trasero	6. Motor de Arranque



1. Relé de luces direccionales	4. Generador	7. Regulador/rectificador	10. Fusible Principal
2. Unidad CDI	5. Sensor de Velocidad Sensor	8. Sensor TP	11. Bateria
3. SensorCKP	6. Interruptor G.P	9. Relé de Arranque	

# Mantenimiento y Lubricación

## Precauciones

### Precauciones para el Mantenimiento

El “cuadro del programa de mantenimiento periódico” contiene los intervalos recomendados para todos los trabajos periódicos de servicio requeridos, necesarios para mantener operando la motocicleta en un pico de rendimiento y economía. Los intervalos de mantenimiento son expresados en ítems de kilometraje y meses para su conveniencia.

#### NOTA

El Servicio de Mantenimiento puede ser requerido con mayor frecuencia en las motocicletas que son utilizadas bajo condiciones fuertes o severas.

## PROGRAMA DE MANTENIMIENTO

### Cuadro de Programa de Mantenimiento Periódico

#### NOTA

I= Inspeccionar y limpiar, ajustar, reemplace y lubrique cuando sea necesario.

R= Reemplazar.

T= Apretar.

Intervalo	km	1000	3000	6000
	Meses	1	3	6
Filtro de Aire (I: (Página 0B-2), R: (Página 0B-2))		—		
		Cambie cada 12000 km		
Pernos del tubo de escape y pernos de montaje del silenciador (T: (Página 0B-2))		T	—	T
Holgura de las válvulas (I: (Página 0B-2))				
Bujía (I: (Página 0B-2), R: (Página 0B-2))		—		R
Manguera de Combustible (I: (Página 0B-2))		—		
Filtro de Combustible (I: (Página 0B-2), R: (Página 0B-2))				R
Filtro de Aceite de Motor (R: (Página 0B-2))		R	—	R
Aceite de Motor (R: (Página 0B-2))		R	R	R
Holgura del cable del Acelerador (I: (Página 0B-2))				
Velocidad mínima (I: (Página 0B-2))				
Sistema de aire PAIR (Suministro de aire) (I: (Página 0B-2))		—		
Holgura del cable del Embrague (I: (Página 0B-2))		—		
Cadena de Transmisión (I: (Página 0B-2), I: (Página 0B-2))				
		Limpie y lubrique cada 1000 km		
Frenos (I: (Página 0B-2))				
Manguera del líquido de frenos (I: (Página 0B-2), R: (Página 0B-2))		—		
		Cambie cada 4 años		
Líquido de Frenos (I: (Página 0B-3), R: (Página 0B-3))		—		
		Cambie cada 2 años		
Llantas (I: (Página 0B-3))		—		
Dirección (I: (Página 0B-3))			—	
Suspensión Delantera (I: (Página 0B-3))		—	—	
Suspensión Trasera (I: (Página 0B-3))		—	—	
Pernos y Tuercas del Chasis (T: (Página 0B-3))		T	T	T

## Instrucciones de Reparación

### **Cambio del Filtro de Aire**

Consulte "Remoción e Instalación del Filtro de Aire" en la sección 1D (Página 1D-6).

### **Inspección y Limpieza del Filtro de Aire**

Consulte "Inspección y Limpieza del Filtro de Aire" en la sección 1D (Página 1D-6).

### **Inspección de los Pernos del Tubo de Escape y los Pernos del Silenciador**

Consulte "Inspección del Sistema de Escape" en la sección 1K (Página 1K-3).

### **Inspección y Ajuste de la Holgura de las Válvulas**

Consulte "Inspección y ajuste de la Holgura de las Válvulas" en la sección 1D (Página 1D-10).

### **Cambio de la Bujía**

Consulte "Remoción e Instalación de la Bujía" en la sección 1H (Página 1H-3).

### **Inspección y Limpieza de la Bujía**

Consulte "Inspección y Limpieza de la Bujía" en la sección 1H (Página 1H-4).

### **Inspección de la Manguera de Combustible**

Consulte "Inspección de la Manguera de Combustible" en la sección 1G (Página 1G-3).

### **Cambio del Filtro de Combustible**

Consulte "Remoción e Instalación de la Llave de Paso de Combustible" en la sección 1G (Página 1G-5).

### **Inspección del Filtro de Combustible**

Consulte "Inspección y Limpieza del Filtro de Combustible" en la sección 1G (Página 1G-6).

### **Cambio del Filtro de Aceite de Motor**

Consulte "Cambio de Filtro de Aceite del Motor" en la sección 1E (Página 1E-5).

### **Cambio del Aceite de Motor**

Consulte "Cambio de Aceite de Motor" en la sección 1E (Página 1E-4).

### **Inspección y Ajuste de la Holgura del Cable del Acelerador**

Consulte "Inspección y Ajuste de la Holgura del Cable del Velocímetro" en la sección 1D (Página 1D-8).

### **Inspección de la Velocidad Mínima (Ralenti)**

Consulte "Inspección y Ajuste de la Velocidad Mínima del Motor" en la sección 1G (Página 1G-10).

### **Inspección del Sistema PAIR**

Consulte "Inspección de la Manguera del Sistema PAIR" en la sección 1B (Página 1B-3).

### **Inspección y Ajuste de la Holgura del Cable del Embrague**

Consulte "Inspección y Ajuste de la Holgura del Cable del Embrague" en la sección 5C (Página 5C-2).

### **Inspección y Ajuste de la Cadena de Transmisión**

Consulte "Inspección y Ajuste de la Cadena de Transmisión" en la sección 3A (Página 3A-2).

### **Limpieza y Lubricación de la Cadena de Transmisión**

Consulte "Limpieza y Lubricación de la Cadena de Transmisión" en la sección 3ª (Página 3A-3).

### **Inspección Sistema de Frenos**

#### **Pastillas de Freno Delantero**

Consulte "Inspección Pastillas de Freno Delantero" en la sección 4B (Página 4B-1).

#### **Disco de Freno Delantero**

Consulte "Inspección del Disco del Frenos Delantero" en la sección 4B (Página B-1).

#### **Zapata de Freno Trasero**

Consulte "Inspección por desgaste de la Zapata de Freno Trasero" en la sección 4C (Página 4C-1).

#### **Interruptor de Luces de Freno**

- **Delantero:** (Página 4A-3).
- **Trasero:** (Página 4A-4).

#### **Pedal del Freno Trasero**

Consulte "Inspección y Ajuste del Desplazamiento Libre del Pedal del Freno Trasero" en la sección 4A (Página 4A-5).

### **Inspección de la Manguera del Líquido de Frenos**

Consulte "Inspección de la Manguera del Líquido de Frenos" en la sección 4A (Página 4A-5).

### **Cambio de la Manguera del Líquido de Frenos**

Consulte "Remoción e Instalación de la Manguera del Freno Delantero" en la sección 4A (Página 4A-7).

### **Inspección del Líquido de Frenos**

Consulte "Revisión de Nivel de Líquido de Frenos" en la sección 4A (Página 4A-4).

### **Cambio del Líquido de Frenos**

Consulte "Cambio del Líquido de Frenos" en la sección 4A (Página 4A-6).

### Inspección de las Llantas

Consulte “Inspección y Limpieza de las Llantas” en la sección 2D (Página 2D-9).

### Inspección del Sistema de la Dirección

Consulte “Inspección de la Dirección” en la sección 6B (Página 6B-7).

### Inspección de la Suspensión

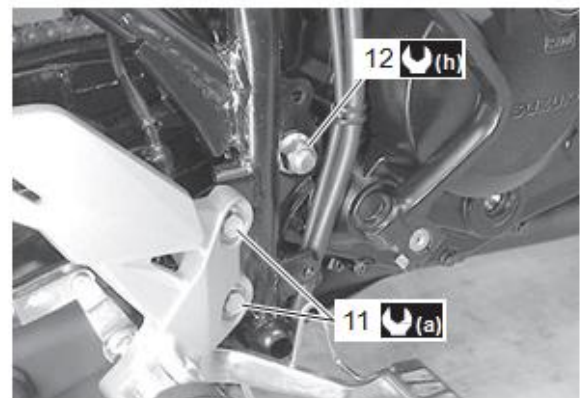
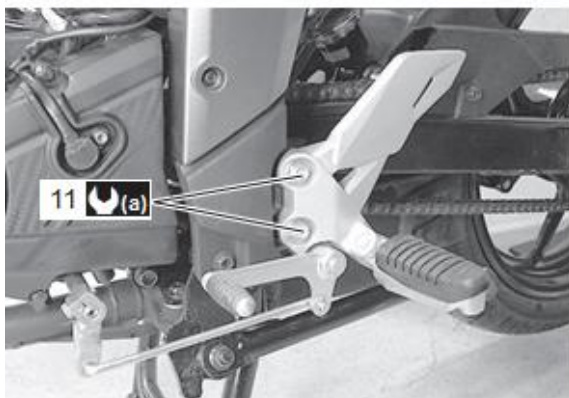
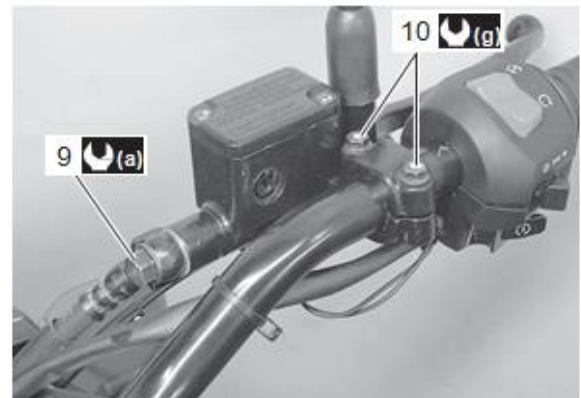
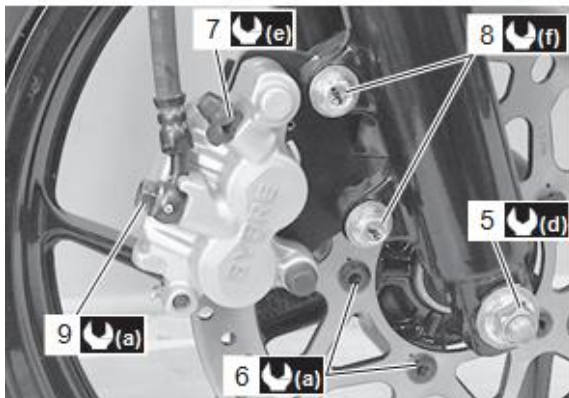
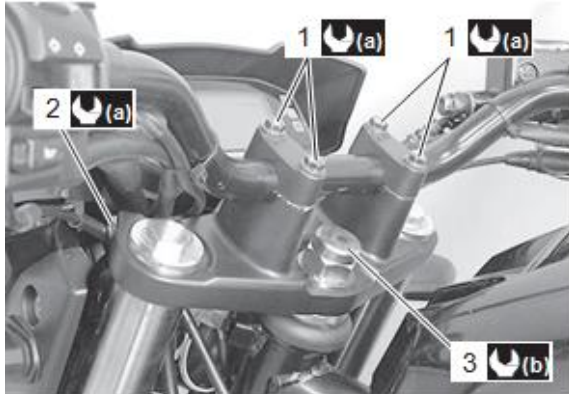
Consulte “Inspección de la Dirección” en la sección 2B (Página 2B-2).

### Inspección de la Suspensión Trasera

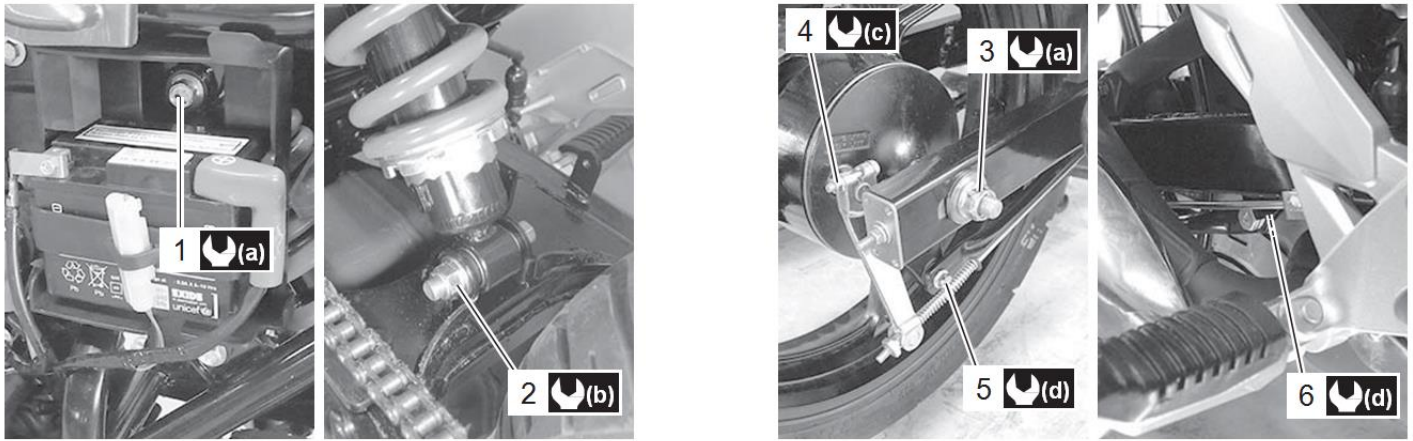
Consulte “Inspección de la Suspensión Trasera” en la sección 2C (Página 2C-2).

### Inspección de Tuercas y Tornillos del Chasis

Revise que todas las tuercas y tornillos estén apretados con su respectivo torque.



1. Tornillo sujeción manubrio	8. Tornillo de montaje del caliper del freno	(c): 29 Nm (3.0 kgf-m, 21.5 lbf-ft)
2. Tornillo Sujeción Superior Suspensión delantera	9. Racor de unión de la manguera del líquido de frenos	(d): 44 Nm (4.5 kgf-m, 32.5 lbf-ft)
3. Tuerca superior del vástago de la dirección	10. Tornillo de montaje del cilindro maestro del freno delantero	(e): 7.5 Nm (0.76 kgf-m, 5.5 lbf-ft)
4. Tornillo sujeción inferior suspensión delantera	11. Tornillo soporte del apoyapiés delantero	(f): 26 Nm (2.7 kgf-m, 19.5 lbf-ft)
5. Tuerca del eje delantero	12. Tuerca de Pivote del basculante	(g): 10 Nm (1.0 kgf-m, 7.5 lbf-ft)
6. Tornillo del disco de freno delantero	(a): 23 Nm (2.3 kgf-m, 17.0 lbf-ft)	(h): 58 Nm (5.9 kgf-m, 43.0 lbf-ft)
7. Válvula de purga	(b): 90 Nm (9.2 kgf-m, 66.5 lbf-ft)	



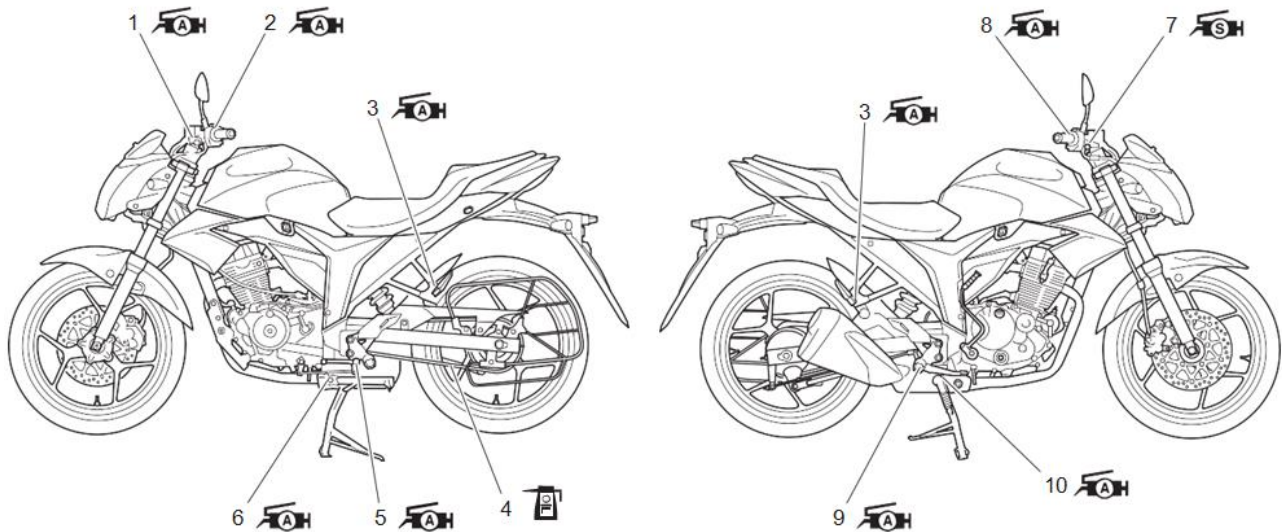
1. Tornillo soporte superior del amortiguador trasero	5. Torque tuerca de enlace (trasera)	(c): 7 Nm (0.71 kgf-m, 5.5 lbf-ft)
2. Tuerca soporte inferior del amortiguador trasero	6. Torque tuerca de enlace (delantera)	(d): 16 Nm (1.6 kgf-m, 12.0 lbf-ft)
3. Tuerca del eje trasero	(a): 65 Nm (6.6 kgf-m, 48.0 lbf-ft)	
4. Tuerca palanca de la leva del freno	(b): 78 Nm (8.0 kgf-m, 57.5 lbf-ft)	

### Puntos de Lubricación

Una lubricación adecuada es importante para un funcionamiento suave y una larga vida útil para cada pieza de la motocicleta. Los puntos de lubricación son indicados a continuación:

#### NOTA

- Antes de lubricar cualquier parte retire cualquier punto de óxido y limpie residuos de grasa, aceite o suciedad.
- Lubrique las partes expuestas las cuales son objeto de oxidación, con antioxidantes en spray siempre que la motocicleta vaya a ser operada bajo condiciones de humedad o lluvia.



1. Soporte manigueta del embrague	6. Pivote y resorte de enganche del soporte lateral	: Aplique aceite.
2. Choke	7. Soporte manigueta del freno	: Aplique grasa.
3. Reposapiés traseros	8. Cable del acelerador	: Aplique silicona.
4. Cadena de transmisión	9. Pivote del pedal del freno	
5. Pivote de la palanca de cambios	10. Pivote y resorte de enganche del soporte central	

## Herramientas y Equipos Especiales

### Material de Servicio Recomendado

#### NOTA

---

Material de servicio recomendado también está descrito en:  
"Puntos de Lubricación" (Página 0B-4)

---



# Datos de Servicio

## Precauciones

### Precauciones para datos de servicio

#### NOTA

Las especificaciones y los datos de servicio están sujetos a cambios sin previo aviso.

## Especificaciones

### Datos de Servicio

#### Dimensiones y peso en vacío

Elemento	Especificación	Observaciones
Longitud Total	2050 mm (80.71 in)	—
Ancho Total	785 mm (30.91 in)	—
Altura Total	1030 mm (40.55 in)	—
Distancia entre ejes	1330 mm (52.36 in)	—
Peso en vacío	135 kg (297.6 lb)	—

#### Motor

Elemento	Especificación	Observaciones
Tipo	4-Tiempos, refrigerado por aire, OHC	—
Número de cilindros	1	—
Diámetro	56.0 mm (2.205 in)	—
Carrera	62.9 mm (2.476 in)	—
Cilindrada	154.9 cm <sup>3</sup> (9.45 cu. in)	—
Relación de Compresión	9.8: 1	—
Carburador	UCAL UCD29-9, simple	—
Filtro de aire	Elemento de fábrica no tejido	—
Sistema de Arranque	Eléctrico y de Patada	—
Sistema de lubricación	Cárter húmedo	—

#### Transmisión

Elemento	Especificación	Observaciones	
Embrague	Tipo Multi-discos húmedo	—	
Transmisión	5-Velocidades engrane continuo	—	
Patrón de Cambio de marchas	1-abajo, 4-arriba	—	
Relación de reducción primaria	3.181 (70/22)	—	
Relaciones de engranaje	Primera	2.750 (33/12)	—
	2nd	1.750 (28/16)	—
	3rd	1.300 (26/20)	—
	4th	1.045 (23/22)	—
	Superior	0.875 (21/24)	—
Relación de reducción final	3.000 (45/15)	—	
Cadena de transmisión	LGB R428NOR, 132 eslabones	—	

**Chasis**

Elemento	Especificación	Observaciones
Suspensión Delantera	Telescópico, resorte helicoidal, amortiguación por aceite	—
Suspensión Trasera	Tipo basculante, resorte helicoidal, amortiguación por aceite y precarga muelle	—
Desplazamiento de la horquilla delantera	120 mm (4.72 in)	—
Desplazamiento de la rueda trasera	129 mm (5.08 in)	—
Angulo de giro de la dirección	43° 30' (derecha & izquierda)	—
Caster	27°	—
Freno Delantero	Freno de Disco	—
Freno Trasero	Freno de Tambor	—
Dimensión Llanta Delantera	100/80-17M/C 52P, Sellomatic	—
Dimensión Llanta Trasera	140/60R17M/C 63P, Sellomatic	—

**Eléctrico**

Elemento	Especificación	Observaciones
Tipo de Encendido	Encendido electrónico (CDI)	—
Bujía	NGK CPR7EA-9 DENSO U22EPR9 CHAMPIONRG8YC	—
Batería	12 V (2.5 Ah)	—
Generador	Generador Monofásico A.C.	—
Fusible Principal	15 A	—
Farola	12 V 35/35 W	—
Luz de posición	12 V 5 W	—
Luz de freno/Luz trasera	LED	—
Luz direccional	12 V 10 W	—
Luz de la matrícula	12 V 5 W	—
Luz del tacómetro	LED	—
Luz del Velocímetro	LED	—
Luz indicador de luces direccionales	LED	—
Luz indicadora de Neutro	LED	—
Luz indicadora de luces Altas	LED	—
Luz indicadora de las RPM del motor	LED	—

**Capacidades**

	Elemento	Especificación	Observaciones
Tanque de Combustible	Incluyendo la reserva	12.0 L (3.17 US gal, 2.64 Imp gal)	—
	Reserva	2.4 L (2.54 US qt, 2.11 Imp qt)	—
Aceite de Motor	Cambio de aceite	850 ml (0.90 US qt, 0.75 Imp qt)	—
	Con cambio de filtro	950 ml (1.00 US qt, 0.84 Imp qt)	—
	Con reparación de motor	1100 ml (1.16 US qt, 0.97 Imp qt)	—

Datos de servicio

Dispositivos eléctricos del motor

Elemento	Estándar / Especificación	Limite / Nota
Tensión de alimentación de potencia del sensor TP	4.5 – 5.5 V	—
Tensión de salida del sensor TP	0.65 – 0.75 V	Cerrado
	4.5 V	Abierto
Voltaje pico del sensor CKP	1.2 V o mayor	Cuando genere un sonido "crack"
Resistencia del sensor CKP	95 – 150 Ω	—

Elemento	Estándar / Especificación		Limite / Nota
Holgura del cable del acelerador	2.0 – 4.0 mm (0.08 – 0.16 in)		—
Presión de Compresión	900 – 1300 kPa (9.2 – 13.3 kgf/cm <sup>2</sup> , 130 – 188 Psi)		500 kPa (5.1 kgf/cm <sup>2</sup> , 72.5 psi)
Altura de la leva	IN.&EX.	33.51 – 33.61 mm (1.319 – 1.323 in)	33.21 mm (1.307 in)
Diámetro interior del balancín	IN.&EX.	9.003 – 9.018 mm (0.3544 – 0.3550 in)	—
Diámetro exterior del eje del balancín	IN.&EX.	8.981 – 8.990 mm (0.3536 – 0.3539 in)	—
Holgura de la válvula (Cuando el motor se encuentra frio)	Admisión	0.04 – 0.08 mm (0.0016 – 0.0031 in)	—
	Escape	0.12 – 0.16 mm (0.0047 – 0.0063 in)	
Diámetro de la válvula.	Admisión	29 mm (1.14 in)	—
	Escape	23 mm (0.91 in)	—
Descentramiento del vástago de la válvula	IN.&EX.	—	0.05 mm (0.002 in)
Descentramiento radial de la cabeza de la válvula	IN.&EX.	—	0.03 mm (0.001 in)
Espesor de la cabeza de la válvula	IN.&EX.	—	0.5 mm (0.02 in)
Deflexión del vástago de la válvula	IN.&EX.	—	0.35 mm (0.014 in)
Diámetro exterior del vástago de la válvula	Admisión	4.975 – 4.990 mm (0.1959 – 0.1965 in)	—
	Escape	4.955 – 4.970 mm (0.1951 – 0.1957 in)	—
Longitud del extremo del vástago de la válvula	IN.&EX.	—	2.5 mm (0.099 in)
Ancho de asiento de la válvula	IN.&EX.	0.9 – 1.1 mm (0.035 – 0.043 in)	—
Diámetro interior de la guía de la válvula	IN.&EX.	5.000 – 5.012 mm (0.1969 – 0.1973 in)	—
Guía de válvula a la holgura del vástago de la válvula	Admisión	0.010 – 0.037 mm (0.0004 – 0.0015 in)	—
	Escape	0.030 – 0.057 mm (0.0012 – 0.0022 in)	—
Longitud libre del resorte de la válvula	IN.&EX.	—	39.0 mm (1.535 in)
Pre-carga del resorte de la válvula cuando se comprime a 35.8 mm (1.41 in)	IN.&EX.	114 – 131 N (11.6 – 13.4 kgf, 25.6 – 29.4 lbf)	—
Distorsión de la culata	—		0.05 mm (0.002 in)
Distorsión del Cilindro	—		0.05 mm (0.002 in)
Diámetro del cilindro	56.000 – 56.015 mm (2.2047 – 2.2053 in)		56.095 mm (2.2085 in)
Diámetro del pistón.	55.960 – 55.975 (2.2031 – 2.2037 in) Measure at 10 mm (0.39 in) from the skirt end		55.880 mm (2.2000 in)
Holgura entre cilindro y pistón	0.035 – 0.045 mm (0.0014 – 0.0018 in)		0.120 mm (0.0047 in)
Anillo del pistón a la holgura de la ranura	1st	—	0.180 mm (0.0071 in)
	2nd	—	0.150 mm (0.0059 in)

Elemento	Estándar / Especificación		Limite / Nota
Ancho de la ranura del anillo del pistón	1st	0.81 – 0.83 mm (0.0319 – 0.0327 in)	—
	2nd	0.81 – 0.83 mm (0.0319 – 0.0327 in)	—
	Oil	1.51 – 1.53 mm (0.0594 – 0.0602 in)	—
Espesor del anillo del pistón	1st	0.77 – 0.79 mm (0.0303 – 0.0311 in)	—
	2nd	0.77 – 0.79 mm (0.0303 – 0.0311 in)	—
Abertura del extremo libre del anillo del pistón	1st	Apróx. 8.3 mm (0.33 in)	6.6 mm (0.26 in)
	2nd	Apróx. 7.8 mm (0.31 in)	6.2 mm (0.24 in)
Abertura del extremo del pistón	1st	0.08 – 0.20 mm (0.003 – 0.008 in)	0.50 mm (0.020 in)
	2nd	0.18 – 0.30 mm (0.007 – 0.012 in)	0.70 mm (0.028 in)
Diámetro interior del pasador del pistón	14.002 – 14.008 mm (0.5513 – 0.5515 in)		14.030 mm (0.5524 in)
Diámetro exterior del pasador del pistón	13.996 – 14.000 mm (0.5510 – 0.5512 in)		13.980 mm (0.5504 in)
Diámetro interior del extremo pequeño de la biela	14.006 – 14.024 mm (0.5514 – 0.5521 in)		14.040 mm (0.5528 in)
Deflexión de la biela	—		3.0 mm (0.12 in)
Holgura lateral del extremo grande de la biela	0.10 – 0.45 mm (0.004 – 0.018 in)		1.0 mm (0.04 in)
Ancho del extremo grande de la biela	13.95 – 14.00 mm (0.549 – 0.551 in)		—
Ancho entre muñones del cigüeñal	49.9 – 50.1 mm (1.965 – 1.972 in)		—
Holgura del empuje del cigüeñal	–0.02 – 0.07 mm (–0.0008 – 0.0028 in)		—
Descentramiento del cigüeñal	—		0.080 mm (0.0031 in)
Longitud libre del resorte del contrabalanceador	—		10.1 mm (0.40 in)

### Sistema de lubricación del motor

Elemento	Estándar / Especificación		Limite / Nota
Presión de aceite (a 60°C, 140°F)	30 – 45 kPa (0.31 – 0.46 kgf/cm <sup>2</sup> , 4.35 – 6.52 psi) a 3000 r/min		—
Cantidad necesaria de aceite de motor	Cambio de aceite	850 ml (0.90 US qt, 0.75 Imp qt)	—
	Cambio de aceite y filtro de aceite	950 ml (1.00 US qt, 0.84 Imp qt)	—
	Con reparación de motor	1100 ml (1.16 US qt, 0.97 Imp qt)	—

### Sistema de Combustible

Elemento	Estándar / Especificación	Limite / Nota
Tipo de carburador	UCAL / UCD29-9	—
Tamaño del agujero	29 mm (1.14 in)	—
Número de identificación	34J0	—
Velocidad mínima	1600 ± 100 r/min	—
Nivel de combustible (desde el centro hasta el tubo Venturi)	32.0 ± 0.5 mm (1.26 ± 0.02 in)	—
Altura del flotador	7.1 ± 1.0 mm (0.28 ± 0.04 in)	—
Surtidor principal (M.J.)	#135	—
Surtidor de aire principal (M.A.J.)	0.9 mm (0.035 in)	—
Aguja del surtidor (J.N.)	V1	—
Surtidor de aguja (N.J.)	0 – 3	—
Válvula del acelerador (Th.V.)	#110	—
Surtidor de mínima (P.J.)	#12.5	—
Tornillo piloto (P.S.)	PRE-SET 2.0 giros en sentido anti horario	—
Capacidad del tanque de combustible	12.0 L (3.17 US gal, 2.64 Imp gal)	—

### Sistema de encendido

Elemento	Estándar / Especificación	Limite / Nota	
Bujía	Tipo	NGK: CPR7EA-9 DENSO: U22EPR9 CHAMPION: RG8YC	
	Abertura	0.8 – 0.9 mm (0.031 – 0.035 in)	
Desempeño de la chispa	Sobre 8 mm (0.3 in) a 1 atm	—	
Voltaje pico de la bobina de encendido primaria	150 V o mayor	—	
Resistencia de la bobina de encendido	Primaria	0.315 – 0.385 Ω at 25 °C (77 °F)	Terminal - Tierra
	Secundaria	8.0 – 12.0 kΩ at 25 °C (77 °F)	Capuchón de bujía - Terminal

### Sistema de arranque

Elemento	Estándar / Especificación	Limite / Nota
Longitud de las escobillas del motor de arranque	9.0 mm (0.35 in)	4.5 mm (0.18 in)
Resistencia del relé de arranque	3 – 6 Ω	—

### Sistema de carga

Elemento	Estándar / Especificación	Limite / Nota
Fuga de corriente de la batería	3 mA o menor	—
Voltaje regulado	14.0 – 15.0 V	5000 r/min
Resistencia de la bobina del generador	0.6 – 1.5 Ω	—
Voltaje sin carga del generador (En frio)	Más de 80 V (AC)	5000 r/min
Tiempo de recarga	0.3 A para 5 a 10 hours	Carga estándar
	3 A para 0.5 hours	Carga rápida
Salida maxima del generador	Apróx. 125 W	5000 r/min
Batería	Designación tipo	ETZ-4 or ATZ 4L
	Capacidad	12 V 10.8 kC (3.0 Ah)/ 10 HR

**Suspensión delantera**

Elemento	Estándar / Especificación	Limite / Nota
Desplazamiento de la horquilla delantera	120 mm (4.7 in)	—
Diámetro exterior del tubo interior de la horquilla delantera	41 mm (1.6 in)	—
Nivel de aceite horquilla delantera (Sin resorte, tubo interior completamente comprimido)	130 mm (5.1 in)	—
Longitud libre del resorte de la suspensión delantera	315 mm (12.4 in)	308 mm (12.1 in)
Capacidad de aceite horquilla (Cada tubo)	400 ml (13.5 US oz, 14.1 Imp oz)	—

**Suspensión trasera**

Elemento	Estándar / Especificación	Limite / Nota
Ajustador del resorte del amortiguador trasero	3ra posición desde el extremo más suave	—
Descentramiento del eje del pivote del basculante	—	0.3 mm (0.01 in)

**Neumáticos**

Elemento	Estándar / Especificación		Limite / Nota
Descentramiento del rin de la rueda delantera	Axial	—	2.0 mm (0.08 in)
	Radial	—	2.0 mm (0.08 in)
Descentramiento del rin de la rueda trasera	Axial	—	2.0 mm (0.08 in)
	Radial	—	2.0 mm (0.08 in)
Descentramiento del eje de las ruedas	Delantera	—	0.25 mm (0.010 in)
	Trasera	—	0.25 mm (0.010 in)
Tamaño de la llanta	Delantera	100/80-17M/C 52P, Sellomatic	—
	Trasera	140/60R17M/C 63P, Sellomatic	—
Tipo de Llanta	Delantera	MRF: NYLOGRIP ZAPPER-FX	—
	Trasera	MRF: REVZ-M	—
Profundidad del grabado de la llanta (profundidad recomendada)	Delantera	—	1.6 mm (0.06 in)
	Trasera	—	2.0 mm (0.08 in)
Presión de inflado en frio (Solo conductor)	Delantera	200 kPa (2.00 kgf/cm <sup>2</sup> , 29 psi)	—
	Trasera	225 kPa (2.25 kgf/cm <sup>2</sup> , 33 psi)	—
Presión de inflado en frio (con pasajero)	Delantera	200 kPa (2.00 kgf/cm <sup>2</sup> , 29 psi)	—
	Trasera	225 kPa (2.25 kgf/cm <sup>2</sup> , 33 psi)	—
Tamaño del rin de la rueda	Delantera	17 M/C x MT 2.50	—
	Trasera	17 M/C x MT 3.50	—

**Cadena de transmisión / Tren de transmisión / Eje de transmisión**

Elemento	Estándar / Especificación		Limite / Nota
Cadena de transmisión	Tipo	LGB R428NOR	—
	Eslabones	132 Eslabones	—
	20-Longitud del paso	—	255.5 mm (10.06 in)
Holgura de la cadena de transmisión (sobre el soporte lateral /soporte central)	20 – 30 mm (0.8 – 1.2 in)		—

**Sistema y diagnóstico del control de frenos**

Elemento	Estándar / Especificación		Limite / Nota
Altura del pedal del freno trasero	32 – 42 mm (1.26 – 1.65 in)		—
Diámetro del agujero del cilindro maestro / y del pistón	Delantero	Apróx. 12.0 mm (0.47 in)	—
Desplazamiento libre del pedal del freno trasero	10 – 20 mm (0.4 – 0.8 in)		—

**Frenos delanteros**

Elemento	Estándar / Especificación		Limite / Nota
Espesor del disco de freno delantero	3.8 – 4.2 mm (0.15 – 0.17 in)		3.5 mm (0.14 in)
Descentramiento del disco de freno delantero	—		0.30 mm (0.012 in)
Diámetro de pistón / agujero del cilindro del caliper del freno delantero	Apróx. 28 mm (1.10 in)		—

**Frenos traseros**

Elemento	Estándar / Especificación		Limite / Nota
Diámetro interior del tambor del freno trasero	—		130.7 mm (5.15 in)

**Transmisión Manual**

Elemento	Estándar / Especificación		Limite / Nota
Relación de reducción primaria	3.181 (70/22)		—
Relación de reducción final	3.000 (45/15)		—
Relación de marchas	Bajo	2.750 (33/12)	—
	2da	1.750 (28/16)	—
	3ra	1.300 (26/20)	—
	4ta	1.045 (23/22)	—
	Tope	0.875 (21/24)	—
Holgura de horquilla de las marchas a ranura	No.1	0.1 – 0.3 mm (0.004 – 0.012 in)	0.5 mm (0.020 in)
	No.2	0.1 – 0.3 mm (0.004 – 0.012 in)	0.5 mm (0.020 in)
Ancho de la ranura de la horquilla de las marchas	No.1	5.0 – 5.1 mm (0.197 – 0.201 in)	—
	No.2	5.0 – 5.1 mm (0.197 – 0.201 in)	—
Espesor de la horquilla de las marchas	No.1	4.8 – 4.9 mm (0.189 – 0.193 in)	—
	No.2	4.8 – 4.9 mm (0.189 – 0.193 in)	—
Altura de la leva de los cambios	23 – 37 mm (0.91 – 1.46 in)		—

**Embrague**

Elemento	Estándar / Especificación		Limite / Nota
Holgura del cable del embrague	10 – 15 mm (0.4 – 0.6 in)		—
Espesor del disco de embrague conductor	No.1	2.9 – 3.1 mm (0.11 – 0.12 in)	2.6 mm (0.10 in)
	No.2	2.9 – 3.1 mm (0.11 – 0.12 in)	2.6 mm (0.10 in)
Ancho del diente del disco de embrague conductor	No.1	11.9 – 12.0 mm (0.469 – 0.472 in)	11.1 mm (0.437 in)
	No.2	11.9 – 12.0 mm (0.469 – 0.472 in)	11.1 mm (0.437 in)
Distorsión del disco de embrague conducido	—		0.10 mm (0.004 in)
Longitud libre del resorte del embrague	32.5 mm (1.28 in)		30.9 mm (1.22 in)

**Dirección / Manubrio**

Elemento	Estándar / Especificación	Limite / Nota
Fuerza inicial de tensión de la dirección	2 – 5 N (0.20 – 0.51 kgf, 0.45 – 1.12 lbf)	—

**Sistema de Cableado**

Elemento	Estándar / Especificación		Limite / Nota
Tamaño del fusible	Principal	15 A	—

**Sistema de Luces**

Elemento	Estándar / Especificación		Limite / Nota
Luz de la farola	Alta	12 V 35 W	—
	Baja	12 V 35 W	—
Luz de posición	12 V 5 W		—
Luz de freno / luz trasera	LED		—
Luces direccionales	12 V 10 W		—
Luz de la matrícula	12 V 5 W		—

**Velocímetro / Otros**

Elemento	Estándar / Especificación	Limite / Nota
Luz del tacómetro	LED	—
Luz del velocímetro	LED	—
Luz indicadora de luces direccionales	LED	—
Luz indicadora de luces altas	LED	—
Luz indicadora de neutro	LED	—
Luz indicadora de RPM	LED	—

**Información de la Tornillería**

La mayoría de los tornillos utilizados en este vehículo son JIS-definida e ISO-definida como tornillos métricos. Al reemplazar cualquier tornillo, lo más importante es utilizar este mismo con el diámetro, paso de la rosca y resistencia correcta.

**AVISO**

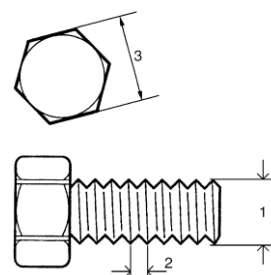
Al combinar un tornillo y una tuerca con diferentes pasos de rosca puede causar daños en ambos. Es importante señalar que, incluso cuando el diámetro nominal (1) de la rosca es igual, tornillos definidos por JIS e ISO, éstos pueden tener un paso de rosca diferente (2) o ancho de la cabeza del tornillo (3). Consulte la siguiente tabla para ver estas diferencias.

Antes de instalar un tornillo, revise el paso de la rosca y entonces rosque y ajuste este con la mano. Si el tornillo está demasiado apretado al tratar de girarlo con la mano, posiblemente los

pasos de la roscas son diferentes.

**Tabla principal de comparación de tornillos JIS-a-ISO**

		Diámetro Nominal				
		M6	M8	M10	M12	M14
JIS	Paso de la rosca	1.0	1.25	1.25	1.25	1.5
	Ancho de cabeza	10	12	14	17	19
ISO	Paso de la rosca	1.0	1.25	1.5	1.5	1.5
	Ancho de cabeza	10	13	16	18	21





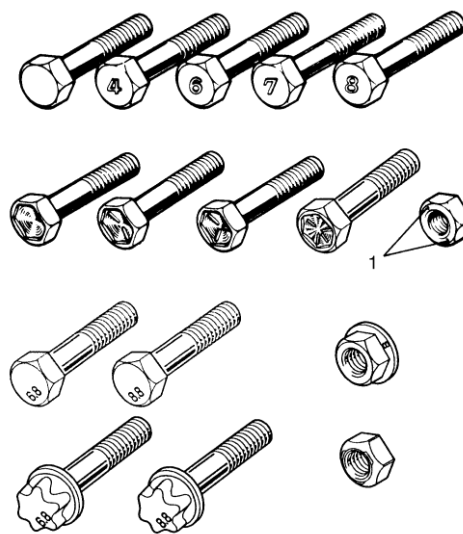
### Identificación de la resistencia de los tornillos

Las clases de resistencia de los tornillos métricos utilizados con mayor frecuencia son 4T, 6.8, 7T y 8.8. La clase de resistencia es indicada por un número o línea(s) radiales en relieve en la cabeza de cada tornillo.

Algunas tuercas métricas tienen un número perforado, 6 u 8 al final de su superficie. La figura muestra diferentes clasificaciones de resistencia.

Al reemplazar tornillos métricos, utilice tornillos y tuercas que tengan igual resistencia o mayor respecto al tornillo y tuerca original. También es importante seleccionar en los tornillos a reemplazar el diámetro y el paso de rosca adecuados. Para el reemplazo correcto de tornillos y tuercas están disponibles como repuestos Suzuki.

Para los tornillos y tuercas métricas: los números de clase y/o marcas (Entre mayor es el número mayor es la resistencia).



1. Identificación de resistencias

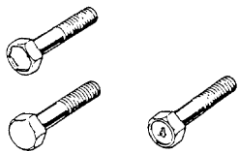

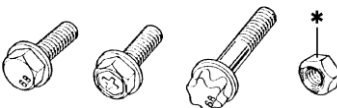

### Estándar de Apriete

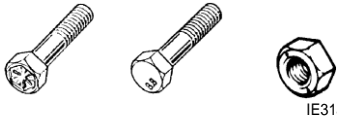

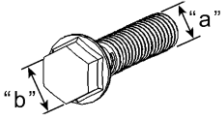
Cada tornillo debe ser apretado con el torque especificado en cada sección. Si no está definida la especificación del torque en la sección pertinente, referirse a la siguiente tabla de par torsor de apriete para la aplicación de torque de cada perno. Cuando un perno de mayor resistencia respecto al original es usado, aplicar el torque especificado para el perno original.

### NOTA

- Para tornillos de brida, tuercas de brida y tuercas de bloqueo de las clases de resistencia 4T y 7T, adicione 10% más del par torsor de apriete aplicado, el cual es dado en el siguiente cuadro.
- La siguiente tabla aplica únicamente a los tornillos que son hechos de acero o aleación ligera.

Tabla par torsor de apriete

Resistencia	Unidad	Diámetro de la rosca (Diámetro Nominal) (mm)								
		4	5	6	8	10	12	14	16	18
 IE31J1030003-01	N-m	1.5	3.0	5.5	13	29	45	65	105	160
	kgf-m	0.15	0.31	0.56	1.3	3.0	4.6	6.6	10.7	16.3
	lbf-ft	1.5	2.5	4.0	9.5	21.5	33.5	48.0	77.5	118.0
 IE31J1030004-01	N-m	2.4	4.7	8.4	20	42	80	125	193	280
	kgf-m	0.24	0.48	0.86	2.0	4.3	8.2	12.7	19.7	28.6
	lbf-ft	2.0	3.5	6.5	15.0	31.0	59.0	92.5	142.5	206.5
Tornillo Brida de resistencia equivalente a 6.8 *:Tuerca de bloqueo (Resistencia 6)  IE31J1030005-01	N-m	2.4	4.9	8.8	21	44	84	133	203	298
	kgf-m	0.24	0.50	0.90	2.1	4.5	8.6	13.6	20.7	30.4
	lbf-ft	2.0	4.0	6.5	15.5	32.5	62.0	98.5	150.0	220.0
Tornillo de resistencia equivalente a 7T  IE31J1030006-01	N-m	2.3	4.5	10	23	50	85	135	210	240
	kgf-m	0.23	0.46	1.0	2.3	5.1	8.7	13.8	21.4	24.5
	lbf-ft	2.0	3.5	7.5	17.0	37.0	63.0	99.5	155.0	177.0

<b>Tornillo de resistencia equivalente a 8.8 (Tornillo) o 8 (Tuerca)</b>  IE31J1030007-01	N-m	3.1	6.3	11	27	56	105	168	258	373
	kgf-m	0.32	0.64	1.1	2.8	5.7	10.7	17.1	26.3	38
	lbf-ft	2.5	5.0	8.5	20.0	41.5	77.5	124.0	190.5	275.5
<b>Tornillo Brida de Resistencia equivalente a 8.8 (Tornillo) o 8 (Tuerca)</b>  IE31J1030008-01	N-m	3.2	6.5	12	29	59	113	175	270	395
	kgf-m	0.33	0.66	1.2	3.0	6.0	11.5	17.8	27.5	40.3
	lbf-ft	2.5	5.0	9.0	21.5	43.5	83.5	129.0	199.5	291.5
<b>Tornillo pequeño con forma de corona</b>  ID26J1030004-01	<b>Ancho de cabeza "b" [mm]</b>		<b>Diámetro de la rosca "a" [mm]</b>				<b>Unidad</b>			
	7		5				N-m	kgf-m	lbf-ft	
	8		6				4.5	0.46	3.5	
						10	1.0	7.5		

\*: Tuerca de bloqueo.

## Herramientas y Equipos Especiales

### Recomendación de fluidos / aceite / combustible

#### Combustible

#### AVISO

No Utilice gasolina con plomo. De hacerlo, el motor y el sistema de control de emisión pueden ser dañados

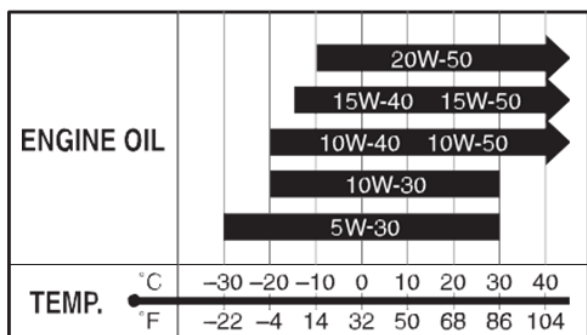
Utilice gasolina sin plomo con una clasificación de 91 o más octanos.

#### Aceite de motor

Utilice aceite de motor que cumpla con los siguientes requerimientos.

- Clasificación de servicio API: SG o mayor
- Estándar JASO T903: MA
- Viscosidad: SAE 10W40

Si el aceite de motor SAE 10W40 no está disponible, seleccione aceites de un grado de viscosidad apropiado acorde al siguiente cuadro.



Suzuki no recomienda el uso de aceites de motor los cuales tengan una "CONSERVACIÓN DE ENERGÍA" o "CONSERVACIÓN DE RECURSO" indicación en los símbolos de servicio API para algunas de estas motocicletas / ATVs.

Estos pueden afectar la vida útil del motor y el rendimiento del embrague.



#### Líquido de frenos

Especificación y clasificación: DOT 3 o DOT 4

#### Advertencia

Dado que el sistema de frenos de esta motocicleta se llena con líquido de frenos a base de glicol por el fabricante, no debe utilizar o mezclar diferentes tipos de fluidos tales como fluidos a base de silicona y a base de petróleo para completar el nivel del sistema, de lo contrario puede causar daños severos.

#### Aceite para la Suspensión Delantera

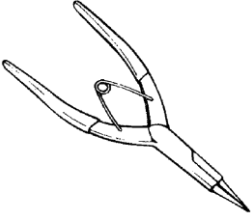
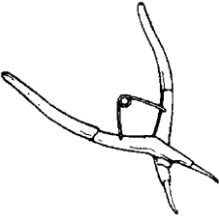
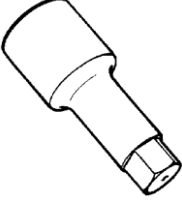
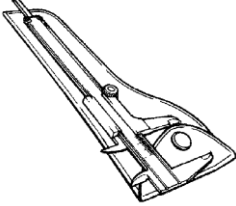
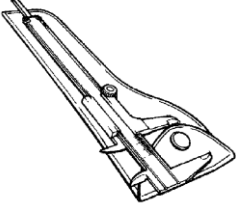
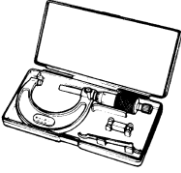

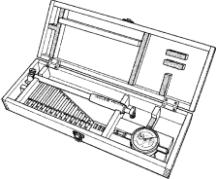
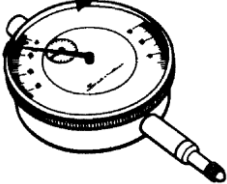

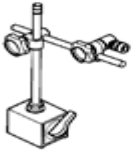
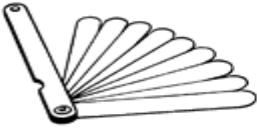
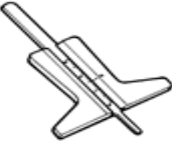
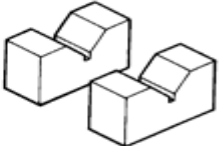





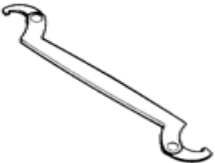
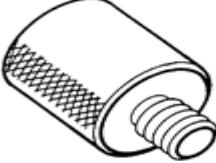

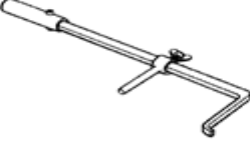


Utilice LÍQUIDO PARA SUSPENSIÓN DELANTERA DE ALTA RESISTENCIA TIPO 1.






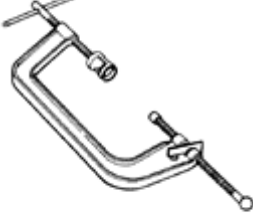





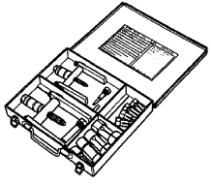
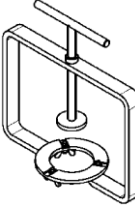

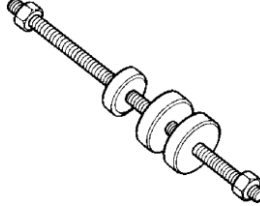
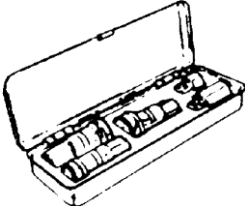
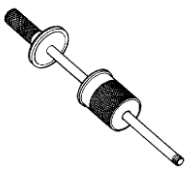
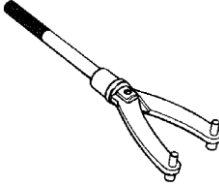



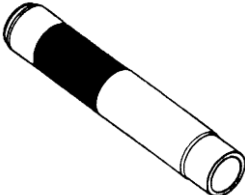
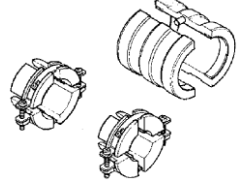


Líquido para suspensión delantera ( DE ALTA RESISTENCIA TIPO 1 o su equivalente).

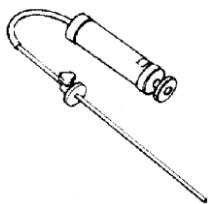
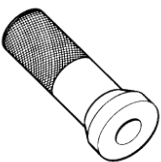
## Herramienta Especial

### NOTA

Torx® es la marca registrada de la división Camcar de Textron inc. U.S.A.

 <p><b>09900-06107</b> Pinza para anillos de seguridad (Tipo abierto)</p>	 <p><b>09900-06108</b> Pinza para anillos de seguridad (Tipo cerrado)</p>	 <p><b>09900-18720</b> Socket Hexagonal (14 mm)</p>	 <p><b>09900-20101</b> Calibrador Vernier (150 mm)</p>	 <p><b>09900-20102</b> Calibrador Vernier (200 mm)</p>
 <p><b>09900-20202</b> Micrómetro (25 - 50 mm)</p>	 <p><b>09900-20203</b> Micrómetro (50 - 75 mm)</p>	 <p><b>09900-20530</b> Conjunto calibrador de cilindro</p>	 <p><b>09900-20602</b> Comparador de caratula</p>	 <p><b>09900-20607</b> Comparador de caratula</p>
 <p><b>09900-20701</b> Soporte y base magnética del comparador de caratula</p>	 <p><b>09900-20803</b> Galga indicadora de espesor</p>	 <p><b>09900-20805</b> Indicador de profundidad de grabado para llantas</p>	 <p><b>09900-21304</b> Bloques en V</p>	 <p><b>09900-22401</b> Calibrador de agujeros pequeños (10 - 18 mm)</p>
 <p><b>09900-25008</b> Multímetro</p>	 <p><b>09900-25009</b> Conjunto comprobación continuidad</p>	 <p><b>09900-26006</b> Tacómetro</p>	 <p><b>09910-32812</b> Instalador de cigüeñal</p>	 <p><b>09910-60611</b> Llave sujetadora Universal</p>
 <p><b>09911-11310</b> Instalador cigüeñal Adicional C</p>	 <p><b>09912-66310</b> Micrómetro (0 - 25 mm)</p>	 <p><b>09913-50121</b> Prensa para retirar sellos de aceite</p>	 <p><b>09913-60910</b> Extractor de Polea</p>	 <p><b>09913-70210</b> Conjunto instalador de rodamientos (10 - 75 ø)</p>

 <p><b>09915-63311</b> Calibrador de compresión adicional</p>	 <p><b>09915-64512</b> Compresimetro</p>	 <p><b>09915-74511</b> Calibrador de presión de aceite (600 kPa)</p>	 <p><b>09915-74533</b> Adaptador de calibrador de aceite</p>	 <p><b>09916-10911</b> Valve lapper set</p>
 <p><b>09916-14510</b> Compresor de resortes de válvulas</p>	 <p><b>09916-14522</b> Levantador de válvulas adicional</p>	 <p><b>09916-84511</b> Pinzas</p>	 <p><b>09917-14910</b> Ajuste de alzaválvulas</p>	 <p><b>09917-47011</b> Conjunto calibración bomba de vacío</p>
 <p><b>09920-13120</b> Separador de cigüeñal</p>	 <p><b>09921-20240</b> Conjunto separador de rodamientos</p>	 <p><b>09922-31421</b> Compresor de embrague</p>	 <p><b>09923-74511</b> Separador de rodamientos</p>	 <p><b>09924-84521</b> Conjunto para instalar rodamientos</p>
 <p><b>09930-10121</b> Conjunto de llave de Bujía</p>	 <p><b>09930-30104</b> Removedor de eje deslizante</p>	 <p><b>09930-40113</b> Soporte Volante del rotor</p>	 <p><b>09930-40120</b> Soporte de rotor adicional (A)</p>	 <p><b>09940-34520</b> Llave tipo T</p>
 <p><b>09940-34561</b> Elemento adicional para ensamble suspensión delantera (D)</p>	 <p><b>09940-51711</b> Instalador rodamientos</p>	 <p><b>09940-52861</b> Conjunto de instalación sello aceite suspensión delantera</p>	 <p><b>09940-92720</b> Balanza de resorte</p>	 <p><b>09941-34513</b> Instalador rodamientos</p>

 <p><b>09943-74111</b> Calibrador nivel de aceite suspensión delantera</p>	 <p><b>09951-16080</b> Instalador rodamientos</p>			
---	--	--	--	--

## Sección 1

# Motor

## Contenidos

<b>Precauciones</b> .....	<b>1-1</b>	Especificaciones de torques de apriete.....	1C-6
<b>Precauciones</b> .....	<b>1-1</b>	<b>Herramientas y Equipos Especiales</b> .....	<b>1C-6</b>
Precauciones para el motor.....	1-1	Material de servicio recomendado.....	1C-6
		Herramienta Especial.....	1C-6
<b>Diagnostico e Información General del Motor</b> .....	<b>1A-1</b>	<b>Motor</b> .....	<b>1D-1</b>
<b>Procedimientos e Información de Diagnostico</b> .....	<b>1A-1</b>	<b>Precauciones</b> .....	<b>1D-1</b>
Indicio de diagnóstico del motor.....	1A-1	Precauciones para el motor.....	1D-1
<b>Dispositivos de Control de Emisiones</b> .....	<b>1B-1</b>	<b>Información y Procedimientos de diagnóstico</b> .....	<b>1D-1</b>
<b>Precauciones</b> .....	<b>1B-1</b>	Revisión de presión de compresión.....	1D-1
Precauciones para los dispositivos de Control de Emisiones.....	1B-1	<b>Diagrama Esquemático y de Enrutamiento</b> .....	<b>1D-2</b>
<b>Descripción General</b> .....	<b>1B-1</b>	Diagrama de enrutamiento del cable del acelerador.....	1D-2
Descripción del sistema de Control de Emisión.....	1B-1	<b>Instrucciones de Reparación</b> .....	<b>1D-5</b>
<b>Diagrama Esquemático y de Enrutamiento</b> .....	<b>1B-2</b>	Componentes del sistema de admisión.....	1D-5
Diagrama de enrutamiento de la manguera del Sistema PAIR.....	1B-2	Remoción e Instalación del Filtro de Aire.....	1D-6
<b>Instrucciones de Reparación</b> .....	<b>1B-3</b>	Inspección y Limpieza del Filtro de Aire.....	1D-6
Inspección de la manguera PCV.....	1B-3	Remoción e Instalación de la caja del Filtro de Aire.....	1D-7
Remoción e Instalación de la manguera PCV.....	1B-3	Inspección y Ajuste de la holgura del cable del acelerador.....	1D-8
Inspección de la manguera del sistema PAIR.....	1B-3	Remoción e Instalación del cable del acelerador.....	1D-8
Remoción e Instalación del ducto/manguera del sistema PAIR.....	1B-3	Inspección del cable del acelerador.....	1D-8
Remoción e Instalación del conjunto de la válvula de control PAIR.....	1B-4	Remoción e Instalación del ducto de admisión.....	1D-9
Inspección del conjunto de la válvula de control PAIR.....	1B-4	Remoción e Instalación de la Culata.....	1D-9
<b>Especificaciones</b> .....	<b>1B-5</b>	Inspección y Ajuste de la holgura de las válvulas.....	1D-10
Especificaciones de Torques de Apriete.....	1B-5	Remoción del ajustador de tensión de la cadenilla de distribución, cubierta del árbol de levas y árbol de levas.....	1D-11
<b>Herramientas y Equipos Especiales</b> .....	<b>1B-5</b>	Instalación del ajustador de tensión de la cadenilla de distribución, cubierta del árbol de levas y árbol de levas.....	1D-12
Herramienta Especial.....	1B-5	Inspección del ajustador de tensión de la cadenilla de distribución.....	1D-15
<b>Dispositivos Eléctricos del Motor</b> .....	<b>1C-1</b>	Inspección de la rueda dentada del árbol de levas.....	1D-15
<b>Precauciones</b> .....	<b>1C-1</b>	Desensamble y re-ensamble de la cubierta del árbol de levas.....	1D-15
Precauciones para los dispositivos eléctricos del motor.....	1C-1	Inspección del balancín y el eje del balancín.....	1D-16
<b>Ubicación de componentes</b> .....	<b>1C-1</b>	Inspección del árbol de levas.....	1D-17
Ubicación de componentes eléctricos del motor.....	1C-1	Remoción e Instalación del rodamiento del árbol de levas.....	1D-17
<b>Procedimientos e Información de Diagnostico</b> .....	<b>1C-1</b>	Remoción e Instalación del conjunto de la culata, la guía de la cadenilla de distribución y el cilindro.....	1D-18
Indicio de diagnóstico del motor.....	1C-1	Desensamble y re-ensamble de la culata.....	1D-20
<b>Instrucciones de reparación</b> .....	<b>1C-1</b>	Inspección de la Culata.....	1D-21
Remoción e Instalación de la Unidad CDI.....	1C-1	Inspección del tensor de la cadenilla de distribución.....	1D-21
Inspección y ajuste del sensor TP.....	1C-1	Inspección de la guía de la cadenilla de distribución.....	1D-21
Remoción e Instalación del sensor TP.....	1C-2	Remoción e Instalación de los resortes de las válvulas y	
Inspección del sensor CKP.....	1C-3		
Remoción e Instalación del sensor CKP.....	1C-4		
Remoción e Instalación del Sensor de Velocidad.....	1C-4		
Inspección del Sensor de Velocidad.....	1C-5		
<b>Especificaciones</b> .....	<b>1C-6</b>		

las válvulas.....	1D-21
Inspección de las válvulas.....	1D-23
Inspección de los resortes de las válvulas.....	1D-25
Cambio de la guía de válvula.....	1D-25
Reparación asiento de válvula.....	1D-27
Inspección del Cilindro.....	1D-27
Remoción e Instalación del Pistón.....	1D-27
Remoción e Instalación de los anillos del pistón.....	1D-28
Inspección de los anillos del pistón y el pistón.....	1D-29
Remoción e Instalación de la cadencia de distribución.....	1D-31
Remoción e Instalación del engranaje conductor/conducido del eje del contrabalanceador.....	1D-31
Desensamble y re-ensamble del engranaje conductor del eje del contrabalanceador.....	1D-32
Inspección del engranaje conductor/conducido del eje del contrabalanceador.....	1D-33
Desmontaje del conjunto del motor.....	1D-33
Instalación del conjunto del motor.....	1D-35
Desensamble del conjunto del cárter.....	1D-36
Re-ensamble del conjunto del cárter.....	1D-37
Inspección del cigüeñal y la biela.....	1D-39
Inspección del eje contrabalanceador.....	1D-40
Inspección de los rodamientos del cárter y los sellos de aceite.....	1D-41
Remoción e Instalación de los rodamientos en el cárter.....	1D-41
Inspección y selección de las láminas Shim para determinar la holgura del cigüeñal.....	1D-42
<b>Especificaciones.....</b>	<b>1D-44</b>
Especificaciones de torques de apriete.....	1D-44
<b>Herramientas y Equipos Especiales.....</b>	<b>1D-45</b>
Material de servicio recomendado.....	1D-45
Herramienta Especial.....	1D-45

## **Sistema de Lubricación del Motor.....1E-1**

<b>Precauciones.....</b>	<b>1E-1</b>
Precauciones para el aceite de motor.....	1E-1
<b>Diagrama Esquemático y de Enrutamiento.....</b>	<b>1E-2</b>
Diagrama del Sistema de Lubricación del Motor.....	1E-2
<b>Información y Procedimientos de Diagnóstico...1E-3</b>	
Indicio de diagnóstico de la lubricación del motor...1E-3	
Revisión de presión de aceite.....	1E-3
<b>Instrucciones de reparación.....</b>	<b>1E-4</b>
Inspección del aceite de motor.....	1E-4
Cambio de aceite de motor.....	1E-4
Cambio del filtro de aceite.....	1E-5
Remoción e Instalación del filtro del sumidero de aceite.....	1E-6
Inspección y Limpieza del filtro del sumidero de aceite.....	1E-6
Remoción e Instalación de la bomba de aceite.....	1E-6
Inspección de la bomba de aceite.....	1E-8
<b>Especificaciones.....</b>	<b>1E-9</b>
Especificaciones de torques de apriete.....	1E-9
<b>Herramientas y Equipos Especiales.....</b>	<b>1E-9</b>
Herramienta Especial.....	1E-9

## **Sistema de Combustible.....1G-1**

<b>Precauciones.....</b>	<b>1G-1</b>
Precauciones para el sistema de combustible.....	1G-1
<b>Descripción General.....</b>	<b>1G-1</b>

Ubicación del número de identificación.....	1G-1
<b>Diagrama Esquemático y de Enrutamiento.....</b>	<b>1G-2</b>
Diagrama de enrutamiento de la manguera de combustible.....	1G-2
<b>Información y procedimientos de diagnóstico...1G-3</b>	
Indicio de diagnóstico del sistema de combustible...1G-3	
<b>Instrucciones de Reparación.....</b>	<b>1G-3</b>
Inspección de la manguera de combustible.....	1G-3
Posicionamiento del tanque de combustible.....	1G-4
Remoción e Instalación del tanque de combustible.....	1G-5
Remoción e Instalación de llave de paso de combustible.....	1G-5
Inspección y Limpieza del filtro de combustible.....	1G-6
Remoción e Instalación del medidor de nivel de combustible.....	1G-6
Inspección del medidor de nivel de combustible...1G-7	
Remoción e Instalación del cable de arranque.....	1G-7
Inspección del cable de arranque.....	1G-8
Componentes del Carburador.....	1G-9
Inspección y Ajuste de la velocidad del motor.....	1G-10
Desmonte y ensamble del conjunto del carburador.....	1G-10
Desensamble y re-ensamble del carburador.....	1G-11
Inspección y ajuste de la altura del flotador.....	1G-16
Inspección y Limpieza del carburador.....	1G-16
<b>Especificaciones.....</b>	<b>1G-18</b>
Especificaciones de torques de apriete.....	1G-18
<b>Herramientas y Equipos Especiales.....</b>	<b>1G-18</b>
Material de servicio recomendado.....	1G-18
Herramienta Especial.....	1G-18

## **Sistema de Encendido.....1H-1**

<b>Diagrama Esquemático y de Enrutamiento.....</b>	<b>1H-1</b>
Diagrama del sistema de encendido.....	1H-1
Ubicación de los componentes del sistema de encendido.....	1H-1
<b>Información y procedimientos de diagnóstico...1H-1</b>	
Indicio de diagnóstico del sistema de encendido...1H-1	
Sin chispa o chispa deficiente.....	1H-2
<b>Instrucciones de reparación.....</b>	<b>1H-3</b>
Posicionamiento de la bobina de encendido.....	1H-3
Remoción e Instalación de la bujía.....	1H-3
Inspección y Limpieza de la bujía.....	1H-4
Remoción e Instalación de la bobina de encendido.....	1H-4
Inspección de la bobina de encendido.....	1H-5
Inspección del interruptor de parada del motor.....	1H-6
Inspección del interruptor de encendido.....	1H-6
Remoción e Instalación del interruptor de encendido.....	1H-6
<b>Especificaciones.....</b>	<b>1H-7</b>
Especificaciones de torques de apriete.....	1H-7
<b>Herramientas y Equipos Especiales.....</b>	<b>1H-7</b>
Herramienta especial.....	1H-7

## **Sistema de Arranque.....1I-1**

<b>Diagrama Esquemático y de Enrutamiento.....</b>	<b>1I-1</b>
Diagrama del Sistema de arranque.....	1I-1
<b>Ubicación de componentes.....</b>	<b>1I-1</b>
Ubicación de los componentes del sistema de arranque.....	1I-1
<b>Información y procedimientos de diagnóstico.....</b>	<b>1I-1</b>
Indicio de diagnóstico del sistema de arranque.....	1I-1

El motor de arranque no funciona.....	1I-2
El motor de arranque funciona, pero no gira el motor.....	1I-2
<b>Instrucciones de Reparación.....</b>	<b>1I-3</b>
Componentes del motor de arranque.....	1I-3
Remoción e Instalación del motor de arranque.....	1I-3
Desensamble y re-ensamble del motor de arranque.....	1I-4
Inspección del motor de arranque.....	1I-5
Remoción e Instalación del relé de arranque.....	1I-6
Inspección del relé de arranque.....	1I-7
Remoción e Instalación del embrague de arranque.....	1I-7
Inspección del embrague de arranque.....	1I-9
Inspección del interruptor de arranque.....	1I-10
Componentes del arranque de patada.....	1I-11
Remoción e Instalación del pedal del arranque de patada.....	1I-12
Remoción e Instalación del eje del arranque de patada.....	1I-12
Inspección de las partes del pedal de patada.....	1I-14
<b>Especificaciones.....</b>	<b>1I-15</b>
Especificaciones de torques de apriete.....	1I-15
<b>Herramientas y Equipos Especiales.....</b>	<b>1I-15</b>
Material de servicio recomendado.....	1I-15
Herramienta Especial.....	1I-15
<b>Sistema de Carga.....</b>	<b>1J-1</b>
<b>Diagrama Esquemático y de Enrutamiento.....</b>	<b>1J-1</b>
Diagrama del sistema de carga.....	1J-1
<b>Ubicación de los componentes.....</b>	<b>1J-1</b>
Ubicación de los componentes del sistema de carga.....	1J-1

<b>Información y procedimientos de diagnóstico...1J-2</b>	
Indicio de diagnóstico del sistema de carga.....	1J-2
Batería descargada rápidamente.....	1J-3
<b>Instrucciones de reparación.....</b>	<b>1J-4</b>
Inspección por pérdida de corriente en la batería.....	1J-4
Inspección del voltaje regulado.....	1J-4
Inspección del generador.....	1J-4
Remoción del generador.....	1J-5
Instalación del generador.....	1J-6
Posicionamiento del regulador / rectificador.....	1J-8
Inspección del regulador / rectificador.....	1J-8
Remoción e Instalación del regulador / rectificador.....	1J-8
Carga de la Batería.....	1J-9
Remoción e Instalación de la batería.....	1J-10
Inspección visual de la batería.....	1J-10
<b>Especificaciones.....</b>	<b>1J-11</b>
Especificaciones de torques de apriete.....	1J-11
<b>Herramientas y Equipos Especiales.....</b>	<b>1J-11</b>
Material de servicio recomendado.....	1J-11
Herramienta Especial.....	1J-11

<b>Sistema de Escape.....</b>	<b>1K-1</b>
<b>Precauciones.....</b>	<b>1K-1</b>
Precauciones para el sistema de escape.....	1K-1
<b>Instrucciones de reparación.....</b>	<b>1K-1</b>
Componentes del sistema de escape.....	1K-1
Remoción e instalación del silenciador.....	1K-2
Inspección del sistema de escape.....	1K-3
<b>Especificaciones.....</b>	<b>1K-4</b>
Especificaciones de torques de apriete.....	1K-4



# Precauciones

## Precauciones

### **Precauciones para el Motor**

Consulte "Precauciones Generales" en la sección 00 (Página 00-1), "Precauciones para el servicio de los circuitos eléctricos" en la sección 00 (Página 00-2) y "Precauciones para los multímetros" en la sección 00 (Página 00-6).

# Información y Diagnóstico General del Motor

## Información y Procedimientos de Diagnóstico

### Indicio de Diagnóstico del Motor

<b>Condición</b>	<b>Causa Posible</b>	<b>Corrección/Elemento de Referencia</b>
<b>El motor no enciende o es difícil de encender (Compresión demasiado baja)</b>	Holgura de las válvulas fuera de ajuste.	Ajuste (Página 1D-10)
	Desgaste de la guía de las válvulas o asentamiento deficiente de las válvulas.	Repare o reemplace (Página 1D-25)
	Válvulas a destiempo.	Ajuste (Página 1D-10)
	Desgaste excesivo de los anillos del pistón.	Reemplace (Página 1D-28)
	Diámetro interior del cilindro desgastado.	Reemplace (Página 1D-18)
	Demora en arrancar el motor de arranque.	Consulte "Diagrama del Sistema de Arranque" en la sección 1I (Página 1L-1)
	Asiento deficiente de la bujía.	Reapretar (Página 1H-3)
<b>El motor no enciende o es difícil de encender (La bujía no tiene chispa)</b>	Bujía defectuosa.	Reemplace (Página 1H-3)
	Brecha de la bujía demasiado amplia.	Ajuste o reemplace (Página 1H-4)
	Bujía sucia.	Limpia (Página 1H-4)
	Bujía mojada.	Limpie y seque (Página 1H-4)
	Bobina de encendido defectuosa.	Reemplace (Página 1H-4)
	Estator de encendido defectuoso.	Reemplace (Página 1J-5) (Página 1J-6)
	Unidad CDI defectuosa.	Reemplace (Página 1C-1)
	Circuito abierto en la conexión del cableado	Repare o Reemplace (Página 9A-4)
<b>El motor no enciende o es difícil de encender (El combustible no llega al carburador)</b>	Filtro de combustible o manguera de combustible obstruidas.	Limpie o Reemplace (Página 1G-6)
	Punzón del carburador defectuoso.	Reemplace (Página 1G-11)
<b>Funcionamiento del motor defectuoso en mínima (Ralentí)</b>	Holgura de las válvulas fuera de ajuste.	Ajuste (Página 1D-10)
	Asiento deficiente de las válvulas.	Reemplace o Repara (Página 1D-27)
	Guías de válvula defectuosas.	Reemplace (Página 1D-25)
	Balancines o superficies de levas desgastados.	Reemplace (Página 1D-11) (Página 1-12)
	Brecha de la bujía demasiado amplia.	Ajuste o reemplace (Página 1H-4)
	Bobina de encendido defectuosa.	Reemplace (Página 1H-4)
	Estator de encendido defectuoso.	Reemplace (Página 1J-5) (Página 1J-6)
	Sensor CKP defectuoso.	Reemplace (Página 1J-5) (Página 1J-6)
	Unidad CDI defectuosa.	Reemplace (Página 1C-1)
	Sensor TP defectuoso.	Reemplace (Página 1C-2)
	Surtidores del carburador obstruidos.	Limpie o Reemplace (Página 1G-16)
	Tornillo regulador del acelerador fuera de ajuste.	Ajuste (Página 1G-10)
	Tornillo piloto fuera de ajuste.	Ajuste (Página 1G-11)
	Manguera de vacío dañada o agrietada.	Reemplace
	Filtro de aire obstruido.	Limpie o reemplace (Página 1D-6)
Flotador del nivel de combustible de la cuba incorrecto.	Ajuste la altura del flotador (Página 1G-16)	

<b>Condición</b>	<b>Causa Posible</b>	<b>Corrección/Elemento de Referencia</b>
<b>El motor se para a menudo</b>	Bujía sucia	Limpiar (Página 1H-4)
	Sensor CKP o unidad CDI defectuosa	Reemplace (Página 1J-5) (Página 1J-6) (Página 1C-1)
	Manguera de combustible obstruida.	Limpie
	Surtidores del carburador obstruidos.	Limpie (Página 1G-16)
	Holgura de la válvula fuera de ajuste.	Ajuste (Página 1D-10)
	Fuga de aire desde el carburador.	Apriete o Reemplace
	Tubo de escape obstruido.	Reemplace (Página 1K-2)
	Cortocircuito o circuito abierto en la conexión del cableado.	Repare o Reemplace (Página 9A-4)
<b>Motor ruidoso (Sonidos excesivos de la válvula)</b>	Holgura de la válvula demasiado grande.	Ajuste (Página 1D-10)
	Resortes de válvula debilitados o rotos.	Reemplace (Página 1D-21)
	Balancines y/o superficies de las levas desgastadas.	Reemplace (Página 1D-11) (Página 1D-12)
	Rodamientos de árbol de leva desgastados.	Reemplace (Página 1D-11) (Página 1D-12)
<b>Motor ruidoso (Sonido proveniente del pistón)</b>	Pistón o cilindro desgastado.	Reemplace (Página 1D-27) (Página 1D-18)
	Cámara de combustión contaminada con carbón.	Limpie (Página 1D-21)
	Pasador del pistón o agujero del pasador del pistón desgastado.	Reemplace (Página 1D-27)
	Anillos del pistón o ranuras de los anillos del pistón desgastados.	Reemplace (Página 1D-28)
<b>Motor ruidoso (Sonido proveniente de la cadenilla de distribución)</b>	Cadenilla de distribución estirada.	Reemplace (Página 1D-31)
	Ruedas dentadas desgastadas.	Reemplace (Página 1D-36) (Página 1D-37) (Página 1D-11) (Página 1D-12)
	El tensor de la cadenilla de distribución no funciona.	Repare o Reemplace (Página 1D-11) (Página 1D-12)
<b>Motor ruidoso (Sonido proveniente del embrague)</b>	Estrías del eje secundario o cubo del embrague desgastado.	Reemplace (Página 5B-4) (Página 5C-6) (Página 5C-7)
	Dientes de los discos del embrague desgastados.	Reemplace (Página 5C-6) (Página 5C-7)
	Discos conductores y conducidos del embrague desgastado.	Reemplace (Página 5C-6) (Página 5C-7)
	Rodamiento de empuje del embrague.	Reemplace (Página 5C-6) (Página 5C-7)
	Resortes de la corona de embrague debilitados.	Reemplace la corona de embrague (Página 5C-6) (Página 5C-7)
	Resortes del embrague debilitados.	Reemplace (Página 5C-6) (Página 5C-7)
	Desgaste o rozamiento entre los engranajes primarios.	Reemplace (Página 5C-6) (Página 5C-7) (Página 5C-12)
<b>Motor ruidoso (Sonido proveniente del cigüeñal)</b>	Holgura excesiva debido al desgaste.	Reemplace (Página 1D-41)
	Rodamiento recalentado o desgastado.	Reemplace (Página 1D-36) (Página 1D-37)
	Rodamientos del cigüeñal desgastados o recalentados.	Reemplace (Página 1D-41)
	Holgura axial del cigüeñal demasiado amplia.	Ajuste (Página 1D-42)
<b>Motor ruidoso (Sonido proviene de la transmisión)</b>	Desgaste o fricción excesiva de los engranajes.	Reemplace (Página 5B-4)
	Estrías del eje primario y/o eje secundario desgastadas.	Reemplace (Página 5B-4)
	Engranajes primarios desgastados o recalentados.	Reemplace (Página 5C-6) (Página 5C-7) (Página 5C-12)
	Rodamientos de la transmisión desgastados.	Reemplace (Página 5B-7)

Condición	Causa Posible	Corrección/Elemento de Referencia
<b>El motor funciona mal en rangos de baja velocidad</b>	Resorte de válvulas debilitados.	Reemplace (Página 1D-21)
	Árbol de levas y/o balancines desgastados.	Reemplace (Página 1D-11) (Página 1D-12)
	Tiempo de la válvula fuera de ajuste.	Ajuste (Página 1D-10)
	Brecha de la bujía demasiado estrecha.	Ajuste (Página 1H-4)
	El encendido no avanza lo suficiente debido al mal trabajo del circuito de avance del tiempo.	Reemplace la unidad CDI (Página 1C-1)
	Bobina de encendido defectuosa.	Reemplace (Página 1H-4)
	Sensor CKP defectuoso.	Reemplace (Página 1J-5) (Página 1J-6)
	Unidad de CDI defectuosa.	Reemplace (Página 1C-1)
	Filtro de aire obstruido.	Reemplace (Página 1D-6)
	Manguera de combustible obstruida, resultando en un suministro inadecuado de combustible para el carburador.	Limpie
	Nivel de combustible de la cuba bajo.	Ajuste la altura del flotador (Página 1G-16)
	Sensor TP defectuoso.	Reemplace (Página 1C-2)
	<b>El motor pierde potencia</b>	Pérdida de la holgura de las válvulas.
Resortes de válvulas debilitados.		Reemplace (Página 1D-21)
Tiempo de la válvula fuera de ajuste.		Ajuste (Página 1D-10)
Anillos del pistón o cilindro desgastados.		Reemplace (Página 1D-28) (Página 1D-18)
Asentamiento deficiente de las válvulas.		Repare (1D-27)
Bujía sucia.		Limpie o Reemplace (Página 1H-3)
Uso de bujía incorrecta.		Ajuste o reemplace (Página 1H-4)
Surtidores del carburador obstruidos.		Limpie (Página 1G-16)
Nivel de combustible en la cuba incorrecto.		Ajuste la altura del flotador (Página 1G-16)
Sensor TP fuera de ajuste.		Ajuste (Página 1C-1)
Filtro de aire obstruido.		Limpie o Reemplace (Página 1D-6)
Succión de aire del ducto de admisión.		Reapriete o Reemplace (Página 1D-5)
Cantidad excesiva de aceite de motor.		Drene el exceso de aceite (Página 1E-4)
Unidad CDI defectuosa.		Reemplace (Página 1C-1)
Sensor CKP y bobina de encendido defectuosa.		Reemplace (Página 1J-5) (Página 1J-6) (Página 1H-4)
<b>El motor se recalienta</b>		Depósitos de carbón en la cabeza del pistón.
	Cantidad insuficiente de aceite en el motor.	Adicione aceite (Página 1E-4)
	Bomba de aceite defectuosa o circuito de lubricación obstruido.	Reemplace o Limpie (Página 1E-6)
	Nivel bajo de combustible en la cuba	Ajuste la altura del flotador (Página 1G-16)
	Succión de aire del ducto de admisión.	Reapriete o Reemplace (Página 1D-5)
	Uso de aceite de motor incorrecto.	Cambie (Página 1E-4)
	Admisión obstruida con polvo.	Limpie
<b>Humo de escape pesado o sucio</b>	Cantidad excesiva de aceite de motor.	Drene el exceso de aceite (Página 1E-4)
	Anillos del pistón o cilindro desgastados.	Reemplace (Página 1D-28) (Página 1D-18)
	Guías de válvula desgastadas.	Reemplace (Página 1D-25)
	Paredes del cilindro con ranuras o rayadas.	Reemplace (Página 1D-18)
	Vástagos de válvula desgastados.	Reemplace (Página 1D-21)
	Sello del vástago de la válvula defectuoso.	Reemplace (Página 1D-21)
	Desgaste en los carriles laterales del anillo de aceite.	Reemplace (Página 1D-28)

# Dispositivos de Control de Emisión

## Precauciones

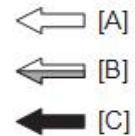
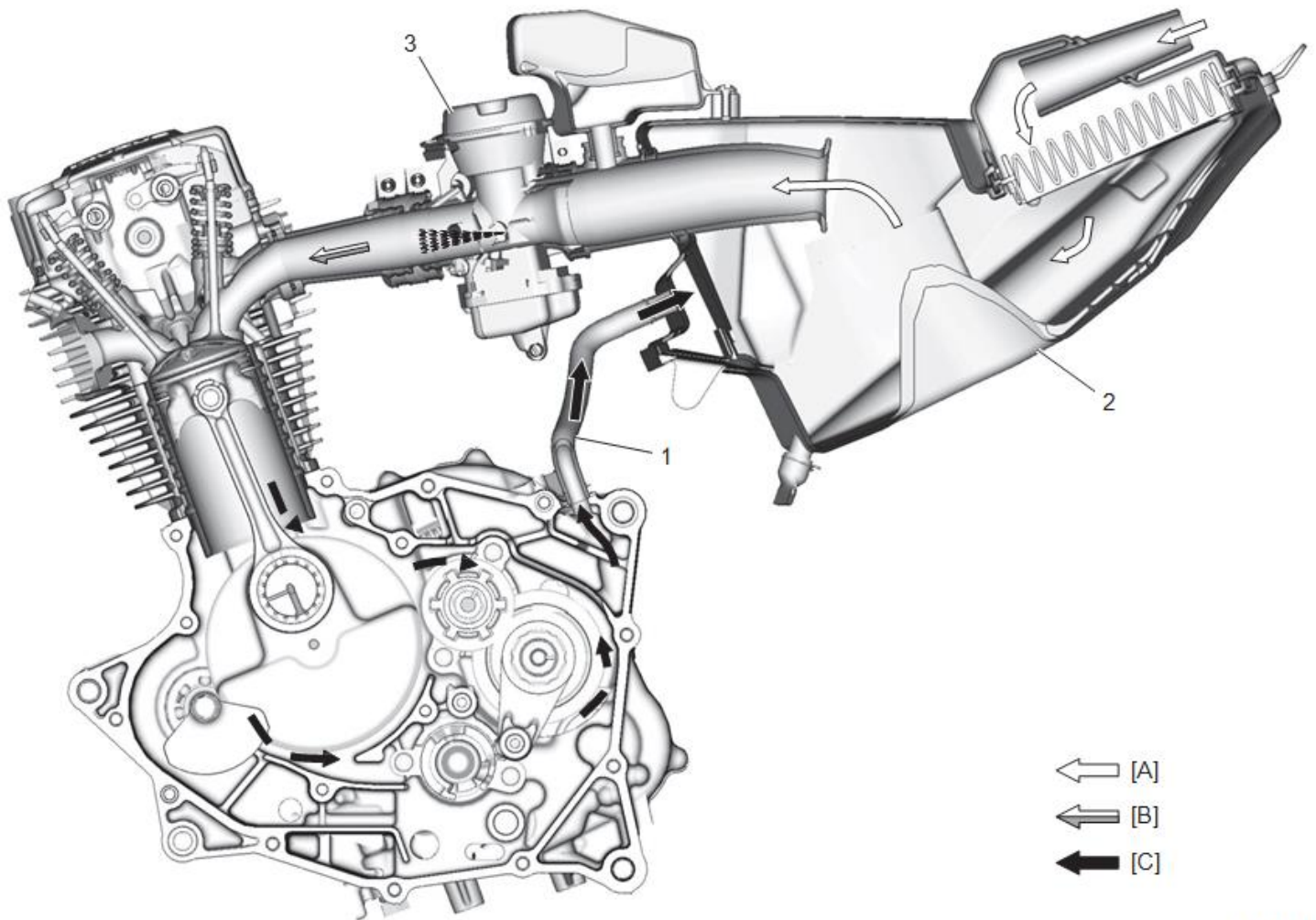
### Precauciones para los dispositivos de control de emisión

Consulte "Precauciones Generales" en la sección 00 (Página 00-1)

## Descripción General

### Descripción del Sistema de Emisión del Carter.

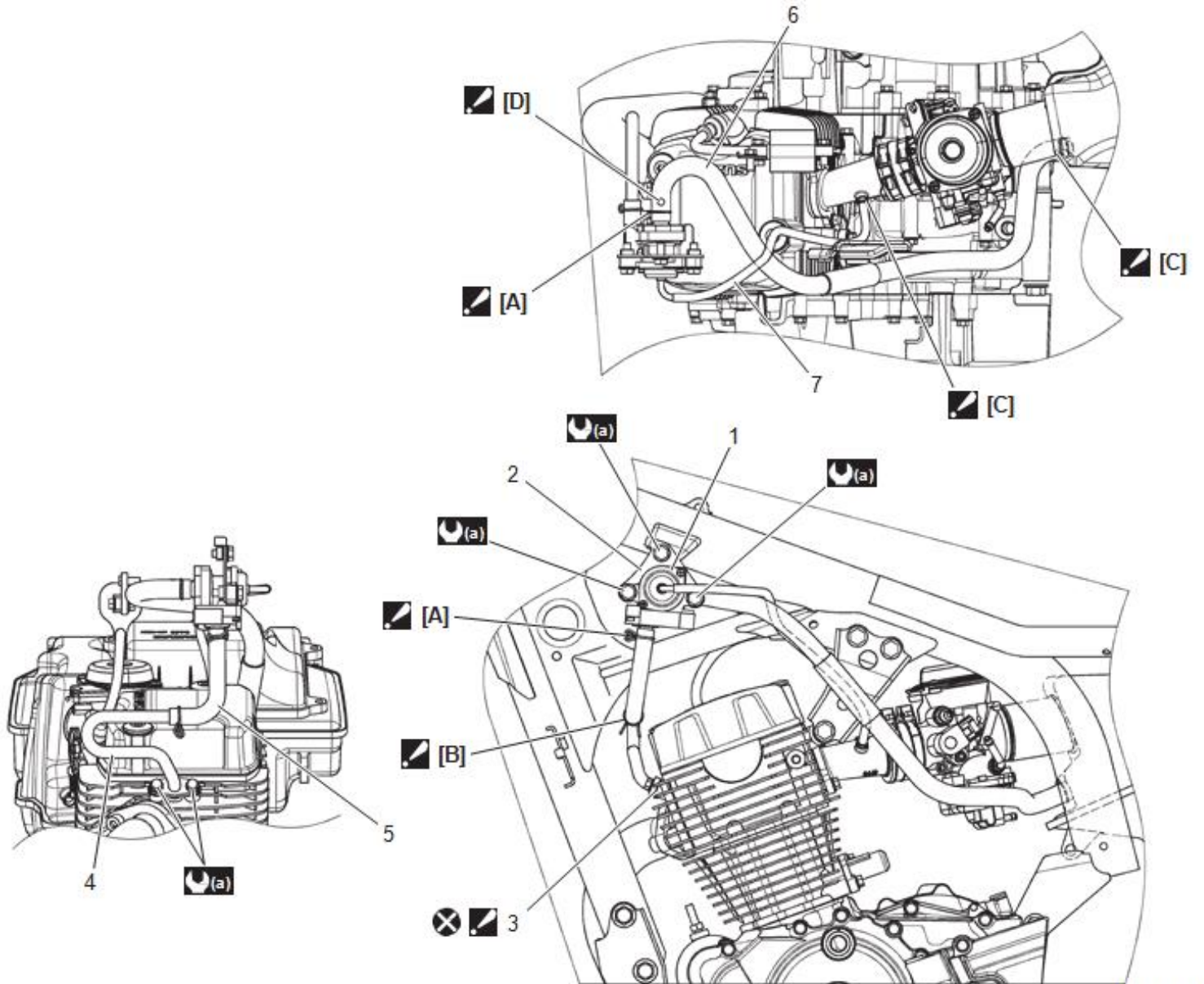
El motor está equipado con un sistema PCV. La circulación de aire caliente es dibujada constantemente en el interior del cárter, el cual es devuelto a la cámara de combustión a través del conducto PCV (1), caja filtro (2) y el carburador (3).



[A]: Aire fresco	[B]: Mezcla Aire/Combustible	[C]: Gas de escape
------------------	------------------------------	--------------------

## Diagrama Esquemático y de Enrutamiento

### Diagrama de Enrutamiento de la manguera del Sistema PAIR



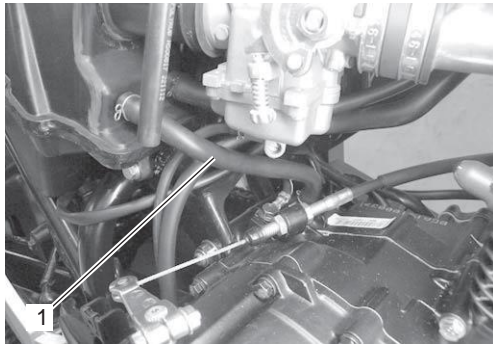
IF34J1120002-03

<p>☑ [A]: Ubique la extremidad de la abrazadera hacia adelante.</p> <p>☑ [B]: Ubique la extremidad de la abrazadera hacia abajo.</p> <p>☑ [C]: Ubique la extremidad de la abrazadera hacia arriba</p> <p>☑ [D]: Ubique la marca de coincidencia hacia arriba.</p>	<p>2. Soporte de la válvula del sistema PAIR</p> <p>☑ 3. Empaque del conducto del sistema PAIR : Ubique la superficie del lado que sella con el conducto del sistema PAIR.</p> <p>4. Conducto del sistema PAIR</p> <p>5. Manguera de la válvula del sistema PAIR</p> <p>6. Manguera de filtro del sistema PAIR</p>	<p>7. Manguera de Vacío del sistema PAIR</p> <p>☑(a) : 10 Nm (1.0 kgf-m, 7.5 lbf-ft)</p> <p>⊗ : No reutilizar.</p>
---	--	--

## Instrucciones de Reparación

### Inspección de la manguera PCV

- 1) Retire la cubierta lateral derecha (Página 9D-12).
- 2) Inspeccione la manguera PCV (1) si hay desgaste o daño. Si esta está desgastada o dañada, reemplace la manguera PCV por una nueva.
- 3) Revise que la manguera PCV (1) esta conectada de manera segura.



- 4) Instale las piezas que fueron retiradas.

### Remoción e Instalación de la manguera PCV.

Consulte "Componentes del sistema de admisión" en la sección 1D (Página 1D-5).

#### Remoción

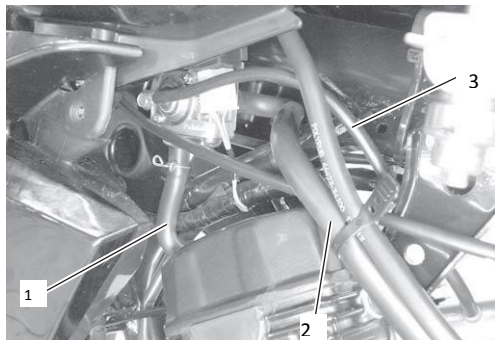
- 1) Retire la cubierta lateral derecha (Página 9D-12)
- 2) Retire la manguera PCV

#### Instalación

- 1) Instale la manguera PCV
- 2) Instale las partes retiradas

### Inspección de la manguera del sistema PAIR

- 1) Retire la cubierta lateral derecha e izquierda (Página 9D-12).
- 2) Revise la manguera de la válvula PAIR (1), manguera de filtro del sistema PAIR (2) y la manguera de vacío de la válvula PAIR (3) si hay desgaste o daños. Si es encontrado algún defecto, reemplace la manguera por una nueva.
- 3) Revise que la manguera de la válvula PAIR, manguera de filtro del sistema PAIR y la manguera de vacío estén conectados de manera segura.



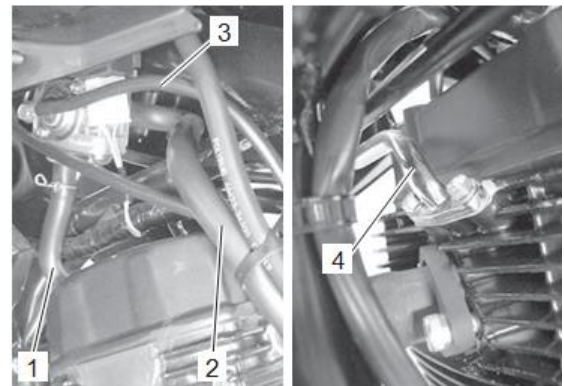
- 4) Instale las piezas retiradas.

### Remoción e Instalación del ducto / manguera del sistema PAIR

Consulte "Diagrama de enrutamiento de la manguera del sistema PAIR" (Página 1B-2).

#### Remoción

- 1) Retire las siguientes partes.
  - Cubierta lateral derecha e izquierda: (Página 9D-12)
  - Cubierta frontal izquierda: (Página 9D-13)
- 2) Retire la manguera de la válvula PAIR (1), manguera filtro del sistema PAIR (2), manguera de vacío del sistema PAIR (3).
- 3) Retire el ducto PAIR (4).

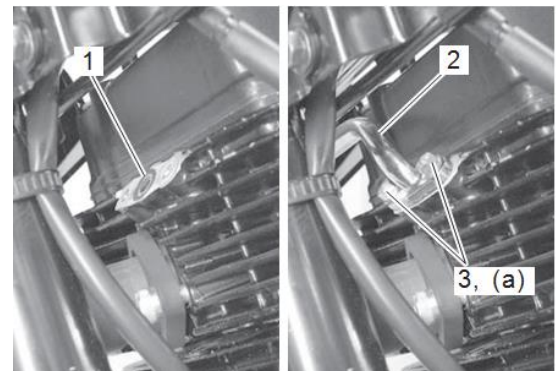


#### Instalación

- 1) Instale el nuevo empaque del ducto PAIR a la culata ubicando su lado sellante (1) hacia afuera.
- 2) Instale el ducto PAIR (2) y ajuste sus tornillos (3) con el torque especificado.

#### Torque de apriete

**Tornillo del ducto PAIR (a): 10 N·m (1.0 kgf·m, 7.5 lbf·ft)**

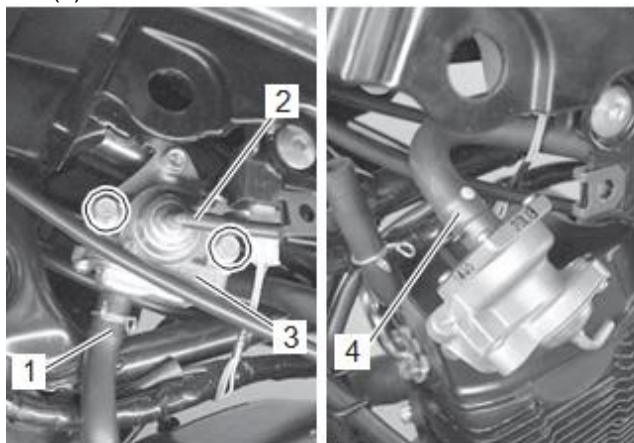


- 3) Instale la manguera de la válvula PAIR, manguera de filtro del sistema PAIR, y la manguera de vacío del sistema PAIR.
- 4) Instale las partes retiradas.

## Remoción e Instalación del conjunto de la válvula de control PAIR

### Remoción

- 1) Retire las siguientes partes.
  - Cubierta lateral izquierda (Página 9D-12)
  - Cubierta frontal izquierda (Página 9D-13)
- 2) Desconecte la manguera de la válvula PAIR (1) y la manguera de vacío del sistema PAIR (2).
- 3) Retire el conjunto de la válvula de control PAIR (3).
- 4) Desconecte la manguera de filtro del sistema PAIR (4).

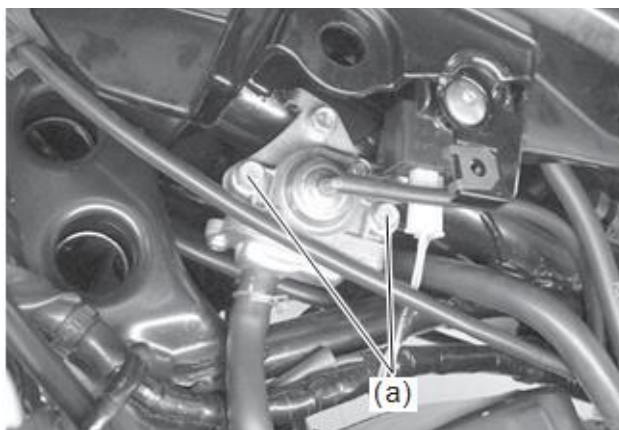


### Instalación

- 1) Instale el conjunto de la válvula de control PAIR y ajuste los tornillos con el torque especificado.

### Torque de Ajuste

**Tornillo (a) del conjunto de válvula de control PAIR: 10 N·m (1.0 kgf-m, 7.5 lbf-ft).**

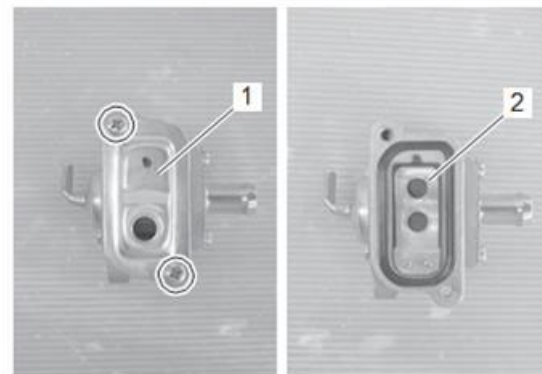


- 2) Instale las partes retiradas.

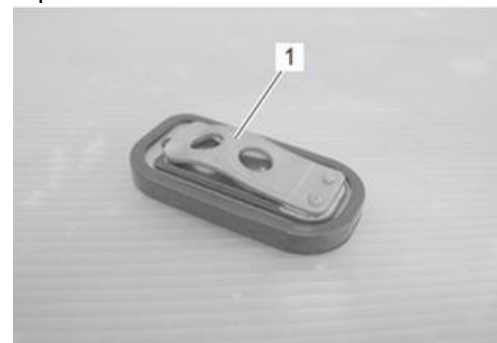
## Inspección del conjunto válvula de control PAIR

Consulte "Remoción e instalación del conjunto válvula de control PAIR" (Página 1B-4).

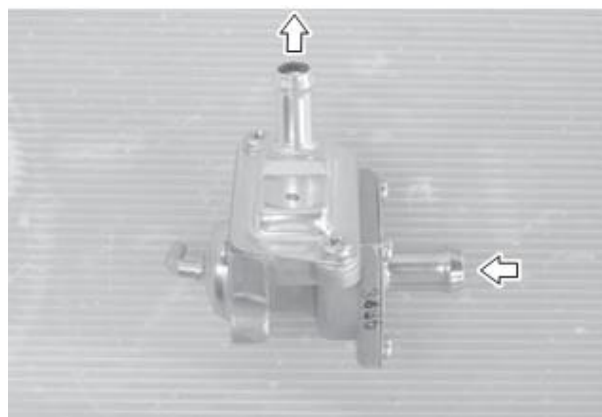
- 1) Retire la cubierta (1) de la válvula de lengüeta PAIR y la válvula de lengüeta PAIR (2).



- 2) Inspeccione si en la válvula de lengüeta (1) hay depósitos de carbón. Si encuentra depósitos de carbón en la válvula de lengüeta, reemplace ésta por una nueva.



- 3) Instale la válvula de lengüeta PAIR y la cubierta de ésta misma.
- 4) Inspeccione el flujo de aire a través del puerto de admisión de aire de la válvula de control PAIR. Si no fluye hacia afuera, reemplace la válvula de control PAIR por una nueva.





- 5) Conecte la herramienta especial al puerto de vacío de la válvula de control PAIR como se muestra en la figura.

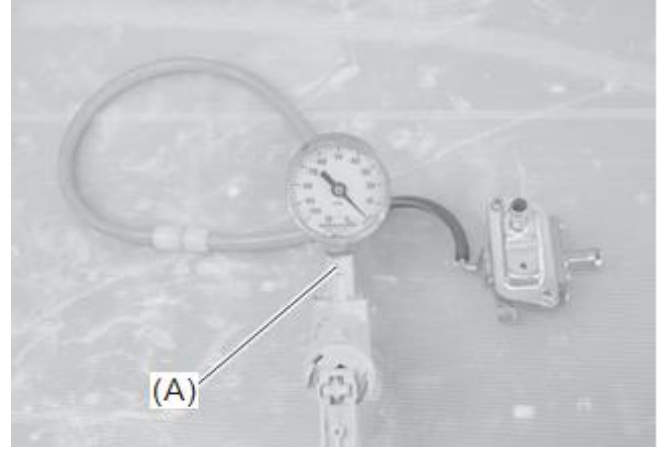
**Herramienta Especial**

**(A): 09917-47011**

- 6) Aplique presión negativa lentamente a la válvula de control PAIR e inspeccione el flujo de aire. Si el aire no está fluyendo hacia afuera, la válvula de control PAIR está en condiciones normales. Si la válvula de control no está funcionando, reemplace ésta por una nueva.

**Rango de presión negativo**

**Estándar: -48.7 kPa (395 mm HG)**



**Especificaciones**

**Especificaciones de Torques de Apriete**

Pieza de Sujeción	Torque de Apriete			Nota
	N-m	kgf-m	lbf-ft	
Tornillo conducto del sistema PAIR	10	1.0	7.5	(Página 1B-3)
Tornillo conjunto válvula de control PAIR	10	1.0	7.5	(Página 1B-4)

**Referencia:**

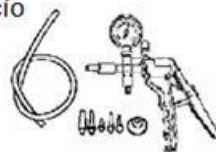
Para los torques de apriete de las piezas de sujeción no especificadas en ésta página, consulte:  
 “Diagrama de enrutamiento de la manguera del sistema PAIR” (Página 1B-2)  
 “Información de Tornillos” en la sección 0C (Página 0C-8)

**Herramientas y Equipos Especiales**

**Herramienta Especial**

09917-47011

Conjunto calibración bomba de vacío  
 (Página 1B-5)



# Dispositivos Eléctricos del Motor

## Precauciones

### Precauciones para dispositivos eléctricos del motor

Consulte "Precauciones Generales" en la sección 00 (Página 00-1), "Precauciones en el servicio de circuitos eléctricos" en la sección 00 (Página 00-2) y "Precauciones para el Multímetro" en la sección 00 (Página 00-6)

## Ubicación de Componentes

### Ubicación de Componentes Eléctricos del Motor

Consulte "Ubicación de Componentes Eléctricos" en la sección 0A (Página 0A-5)

## Información y Procedimientos de Diagnostico

### Indicio de Diagnóstico del Motor

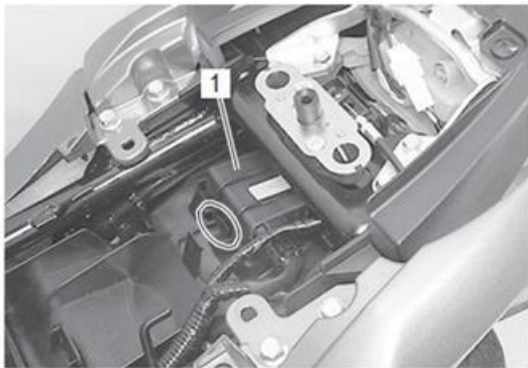
Consulte "Indicio de Diagnóstico del motor" en la sección 1A (Página 1A-1).

## Instrucciones de Reparación

### Remoción e Instalación de la Unidad CDI

#### Remoción

- 1) Retire el sillín (Página 9D-11).
- 2) Desenganche la banda y retire la unidad CDI (1).



- 3) Desconecte los acopladores (1) de la unidad CDI.



#### Instalación

Instale la unidad CDI en el orden inverso en que fue

retirada.

### Inspección y Ajuste del Sensor TP

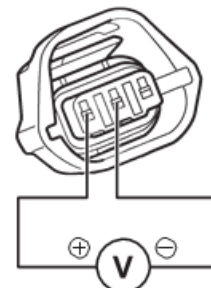
#### Inspección

##### Voltaje de suministro de poder del sensor TP

- 1) Desconecte el acoplador del sensor TP. Consulte "Remoción e Instalación del sensor TP" (Página 1C-2).
- 2) Gire el interruptor de encendido a la posición ON.
- 3) Mida el voltaje entre el cable azul y el negro/blanco. Si el voltaje no está dentro del valor especificado, revise el arnés. Si el arnés está en buenas condiciones, reemplace la unidad CDI.

##### Voltaje de suministro de poder del Sensor TP

(+) Azul- (-) Negro/Blanco: 4.5 – 5.5 V

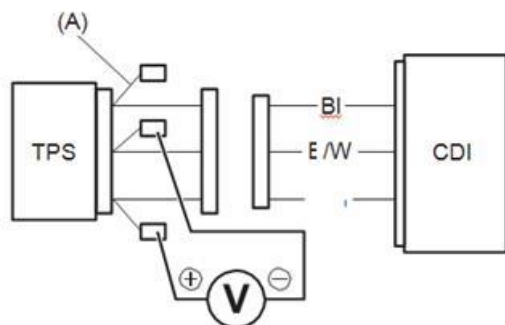


**Voltaje de salida del sensor TP**

- 1) Revise que la holgura de la guaya del acelerador está dentro de la especificación. (Página 1D-8)
- 2) Revise que la velocidad mínima del motor esté dentro de la especificación (Página 1G-10)
- 3) Desconecte el acoplador del sensor TP. Consulte "Remoción e Instalación del sensor TP" (Página 1C-2).
- 4) Conecte la herramienta especial al sensor TP.

**Herramienta Especial****(A): 09900-28631**

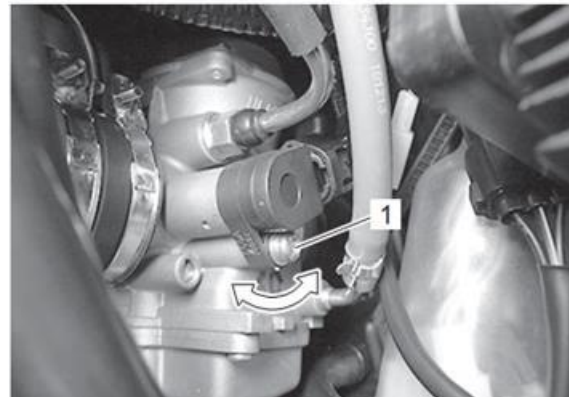
- 5) Gire el interruptor de encendido a posición ON.
- 6) Mida el voltaje de salida del sensor TP entre cada terminal girando el acelerador ábralo y ciérreelo. Si el voltaje de salida no está dentro del valor específico, ajuste o reemplace el sensor TP.

**Acelerador está cerrado: 0.65 – 0.75 V****Acelerador abierto: 4.5 V****(Terminal (+): Negro/Verde – Terminal (-): Negro/Blanco)****Ajuste**

- 1) Revise que la holgura de la guaya del acelerador esté dentro la especificación. (Página 1D-8).
- 2) Revise que la velocidad mínima del motor esté dentro de la especificación (Página 1G-10)
- 3) Desconecte el acoplador del sensor TP. Consulte "Remoción e Instalación del sensor TP" (Página 1C-2).
- 4) Conecte la herramienta especial al sensor TP.

**Herramienta Especial****09900-28631**

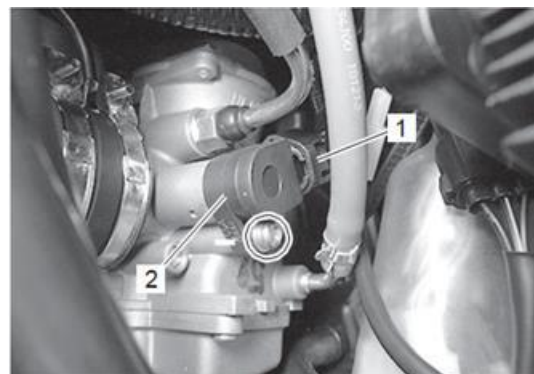
- 5) Gire el interruptor de encendido a posición ON.
- 6) Ajuste el tornillo (1) de montaje del sensor TP utilizando la herramienta especial y ajuste el voltaje de salida del sensor TP a la especificación.

**Herramienta Especial****09930-11950****Voltaje de salida del sensor TP****Acelerador está cerrado: 0.65–0.75 V****(Terminal (+): Negro/Verde–Terminal****(-): Negro/Blanco)**

- 7) Ajuste el tornillo de montaje del sensor TP con el torque especificad. Consulte "Remoción e Instalación del sensor TP" (Página 1C-2).
- 8) Después de ajustar el sensor TP, reinstale las partes retiradas.

**Remoción e Instalación del sensor TP****Remoción**

- 1) Retire la cubierta lateral izquierda. (Página 9D-12)
- 2) Desconecte el acoplador (1) del sensor TP
- 3) Antes de desensamblar, marque la posición original del sensor para reinstalación precisa.
- 4) Retire el sensor TP (2) utilizando la herramienta especial.

**Herramienta Especial****09930-11950**

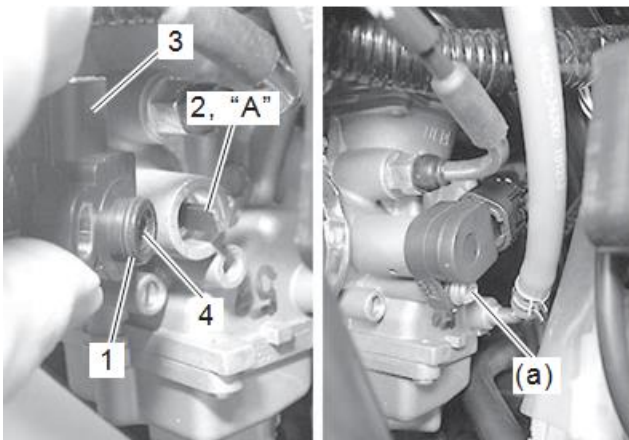
### Instalación

Instale el sensor TP en el orden inverso en que fue retirado. Preste atención a los siguientes puntos:

- Aplique una capa delgada de aceite de motor sobre el O-ring (1).
- Aplique grasa al extremo del al extremo (2) del eje del acelerador, si es necesario.  
**“A”:** Grasa 99000-25011 (Suzuki Super grease A)
- Con el acelerador completamente cerrado, instale el sensor TP (3) alineando el extremo del acelerador con la ranura (4) del sensor TP.
- Ajuste el tornillo de montaje del sensor TP con el torque especificado.

### Torque de ajuste

**Tornillo (a) de montaje del sensor TP: 3N-m (0.31 kgf-m, 2.5 lbf-ft)**



- Revise que el acelerador opera libremente y de manera suave.
- Ajuste la posición del sensor TP. (Página 1C-1).

### Inspección del sensor CKP

#### Voltaje pico del sensor CKP

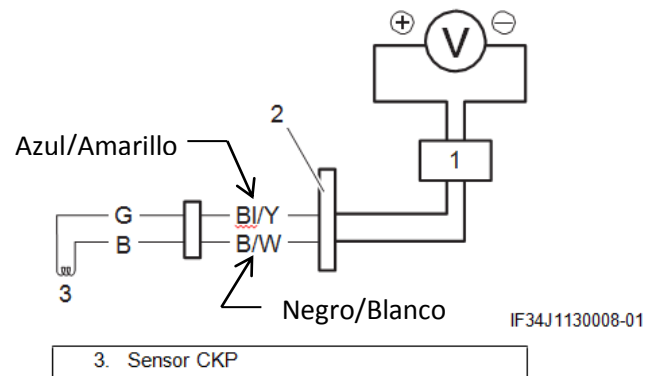
- 1) Remueva el sillín (Página 9D-11)
- 2) Desconecte los acopladores de la unidad CDI. Consulte “Remoción e Instalación de la unidad CDI” (Página 1C-1).
- 3) Conecte el multímetro con el adaptador (1) de voltaje pico como se muestra.

### Conexión acoplador unidad CDI – Multímetro

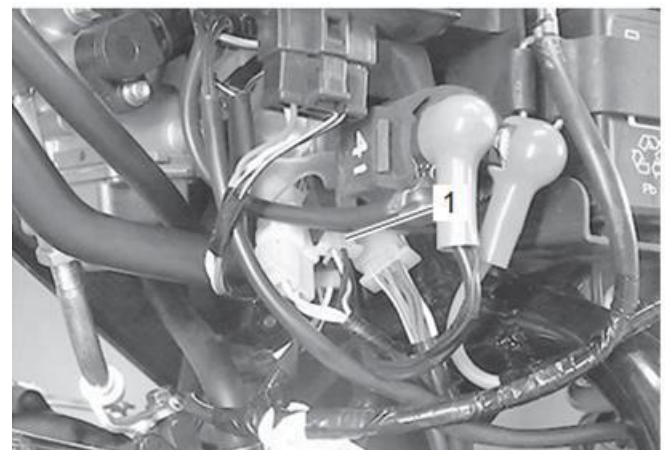
	Sonda (+)	Sonda (-)
Acoplador de la unidad CDI (2)	Terminal de cable Azul/Amarillo	Terminal de cable Negro/Blanco

#### Voltaje pico del sensor CKP

**Azul/Amarillo (+) – Negro/Blanco (-): 1.2 V o más**



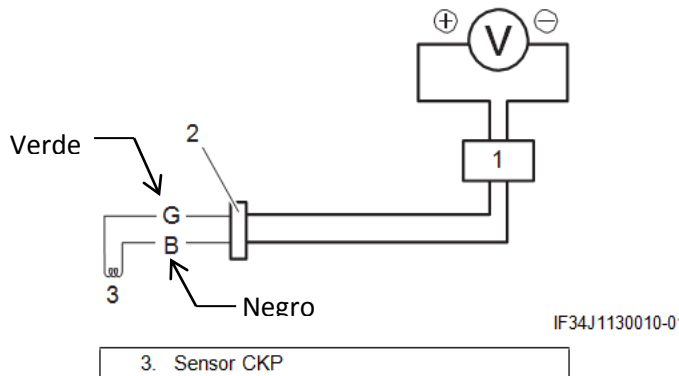
- 4) Mida el voltaje pico del sensor CKP en el siguiente procedimiento:
  - a) Ubique la unidad en marcha neutral y gire el interruptor de encendido a posición ON.
  - b) Accione la manigueta del embrague.
  - c) Presione el interruptor de arranque (starter) y permita que el motor arranque por unos segundos, y entonces mida el voltaje pico del sensor CKP.
- 5) Repita el procedimiento c) varias veces y mida el valor más alto de voltaje pico del sensor CKP. Si el voltaje pico medido en el acoplador de la unidad CDI es menor que el rango estándar, mida el voltaje pico en el acoplador del sensor CKP como se muestra.
- 6) Gire el interruptor de encendido a posición OFF.
- 7) Retire la cubierta lateral izquierda (Página 9D-12).
- 8) Desconecte el acoplador (1) del sensor CKP.



- 9) Conecte el multímetro con el adaptador (1) de voltaje pico como se muestra.

**Conexión multímetro-Acoplador sensor CKP**

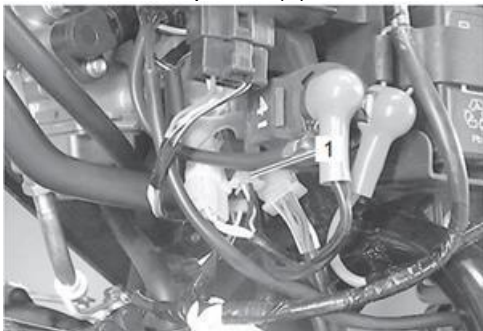
	Sonda (+)	Sonda (-)
Acoplador del sensor CKP (2)	Terminal de cable Verde	Terminal de cable Negro

**Voltaje pico del sensor CKP****Verde (+) – Negro (-): 1.2 V o más**

- 10) Mida el voltaje pico del sensor CKP en el mismo modo como en el acoplador de la unidad CDI. Si el voltaje pico del sensor CKP está dentro de la especificación, pero en el acoplador de la unidad CDI no está dentro de la especificación, reemplace el arnés por uno nuevo. Si ambos valores de voltaje pico están por fuera de la especificación, reemplace el sensor CKP por uno nuevo. Consulte “Remoción del Generador” en la sección 1J (Página 1J-5) e “Instalación del Generador” en la sección 1J (Página 1J-6).
- 11) Después de medir el voltaje pico del sensor CKP, instale nuevamente las partes retiradas.

**Resistencia del Sensor CKP**

- 1) Retire la cubierta lateral izquierda (Página 9D-12)
- 2) Desconecte el acoplador (1) del sensor CKP.



- 3) Mida la resistencia entre los terminales del acoplador del sensor CKP. Si no está dentro del rango estándar, reemplace el sensor CKP por uno nuevo. Consulte “Remoción del Generador” en la sección 1J (Página 1J-5) e “Instalación del Generador” en la sección 1J (Página 1J-6).

**Resistencia del sensor CKP a 20 ° C (68 ° F)**  
**Verde – Negro: Aproximado 95–150 Ω**

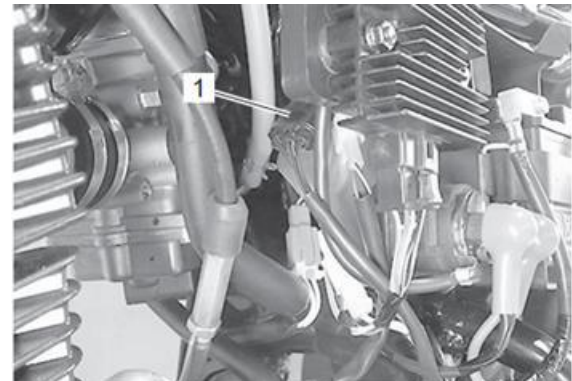


- 4) Después de medir la resistencia del sensor CKP, instale nuevamente las partes retiradas.

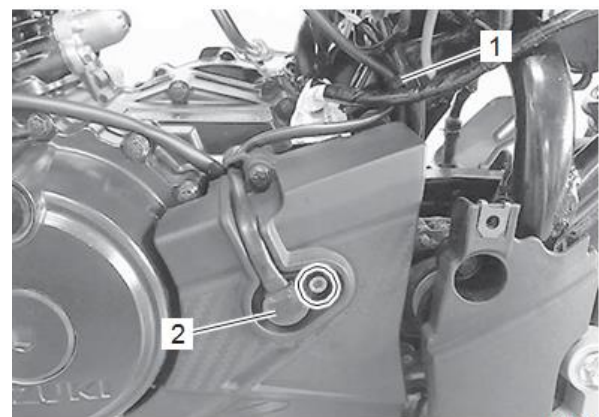
Consulte “Remoción del Generador” en la sección 1J (Página 1J-5) e “Instalación del Generador” en la sección 1J (Página 1J-6).

**Remoción e Instalación del Sensor de Velocidad****Remoción**

- 1) Retire la cubierta lateral izquierda (Página 9G-12)
- 2) Desconecte el acoplador (1) del cableado del sensor de velocidad.



- 3) Retire la abrazadera (1).
- 4) Retire el sensor de velocidad (2).



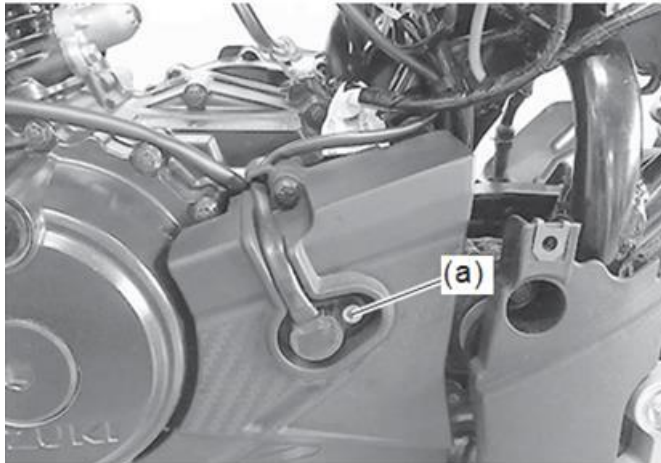
### Instalación

Instale el sensor de velocidad en el orden inverso en que fue retirado. Preste atención a los siguientes puntos:

- Ajuste el tornillo del sensor de velocidad con el torque especificado.

### Torque de Ajuste

**Tornillo (a) del sensor de velocidad: 4.5 N.m (0,46kgf.m, 3.5 lbf.ft.)**

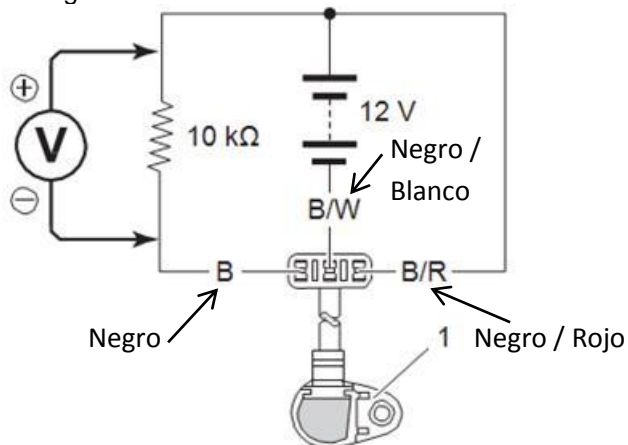


- Guíe el cableado del sensor de velocidad. Consulte "Diagrama de enrutamiento del arnés del cableado" en la sección 9ª (Página 9A-5).

### Inspección del Sensor de Velocidad

Consulte "Remoción e Instalación del sensor de velocidad" (Página 1C-4).

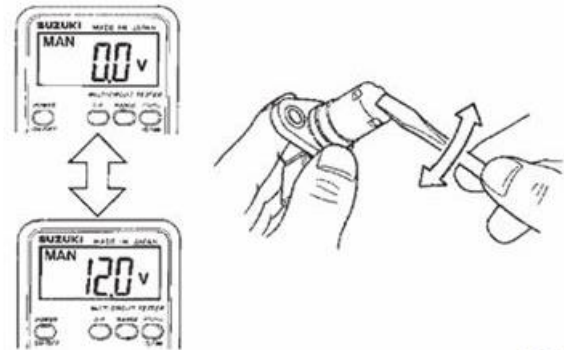
- 1) Conecte una batería de 12 V, una resistencia de 10 k $\Omega$  al sensor de velocidad (1) como se muestra en la figura.



- 2) Mueva un destornillador de un lado a otro sobre la superficie del sensor. Las lecturas del voltaje debe ser en ciclo de la siguiente manera (0V→12V o 12V→0V). Si la lectura de voltaje no cambia, reemplace el sensor de velocidad por uno nuevo.

### NOTA

**Durante la prueba, la lectura más alta de voltaje debe ser la misma que la del voltaje de la batería (12 V).**



ID26J1110254-01

## Especificaciones

### Especificaciones de torques de Ajuste

Pieza de Sujeción	Torque de Apriete			Nota
	N-m	kgf-m	lbf-ft	
Tornillo de montaje del sensor TP	3	0.31	2.5	(Página 1C-3)
Tornillo del sensor de velocidad	4.5	0.46	3.5	(Página 1C-5)

### Referencia:

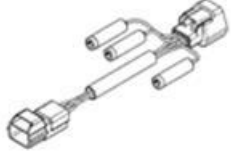
Para los torques de apriete de las piezas de sujeción no especificadas en ésta página, consulte: "Información de Tornillos" en la sección 0C (Página 0C-8)

## Herramientas y Equipos Especiales

### Material de Servicio Recomendado

Material	Suzuki recomienda producto o especificación		Nota
Grasa	SUZUKI SUPER GREASE A	P/No.: 99000-25011	Página 1C-3

### Herramienta Especial

<p>09900-28631 Cable de prueba del sensor TP (Página 1C-2) / (Página 1C-2)</p> 	<p>09930-11950 Llave Torx® (T25H) (Página 1C-2) / (Página 1C-2) / (Página 1C-3)</p> 
--	---

Torx® is the registered trademark of Camcar Division of Textron inc. U.S.A.

# Motor

## Precauciones

### Precauciones para el motor

Consulte "Precauciones Generales" en la sección 00 (Página 00-1) y "Precauciones para el servicio de circuitos eléctricos" en la sección 00 (Página 00-2).

#### NOTA

Identifique la posición de cada parte removida. Organice las partes en sus respectivos grupos (ejemplo: admisión, exosto) de modo que puedan ser instaladas nuevamente en sus posiciones originales.

## Información de Diagnóstico y Procedimiento

### Revisión de presión de compresión

La lectura de presión de compresión de un cilindro es un buen indicador de su condición interna.

La decisión de reparar el cilindro es a menudo basado en los resultados de una prueba de compresión. El concesionario debe registrar en el cuadro de mantenimiento periódico de la unidad las lecturas de compresión cada vez que realice una revisión periódica.

#### NOTA

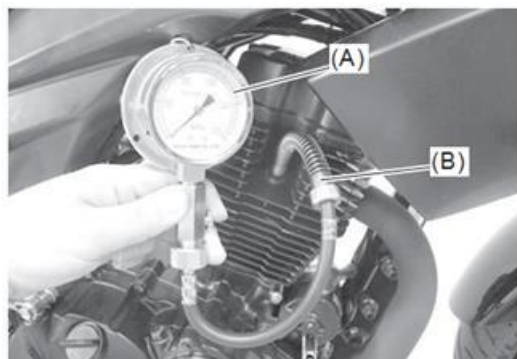
- Antes de revisar la presión de compresión del motor, asegúrese que los tornillos de la culata estén ajustados con los valores de torque especificados y que las válvulas están correctamente ajustadas.
- Asegúrese que la batería esté cargada completamente.

- 1) Caliente el motor.
- 2) Retire la bujía (Página 1H-3).
- 3) Instale el medidor de compresión y el adaptador en el agujero de la bujía. Asegúrese que la conexión esté bien apretada.

#### Herramienta Especial

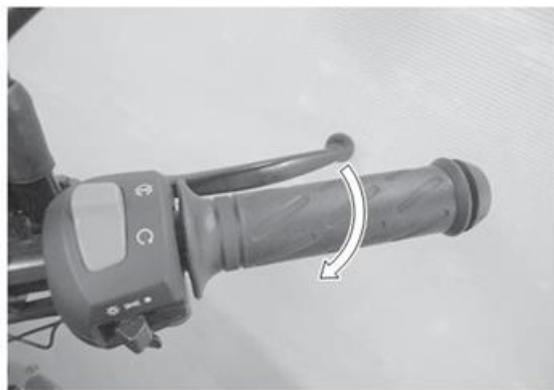
(A): 09915-64512

(B): 09915-63311



IF34J1140001-01

- 4) Mantenga el manillar del acelerador en posición completamente abierto.



IF34J1140

- 5) Presione el interruptor de arranque el motor por unos segundos. Registre la lectura mayor en el medidor de compresión.

#### Presión de compresión

**Estándar: 900–1300 kPa (9.2–13.3 kgf/cm<sup>2</sup>, 130–188 psi)**

**Límite de servicio: 500 kPa (5.1 kgf/cm<sup>2</sup>, 72,5 psi)**

Si la presión de compresión es menor que la del límite de servicio, se considera alguna de las siguientes razones:

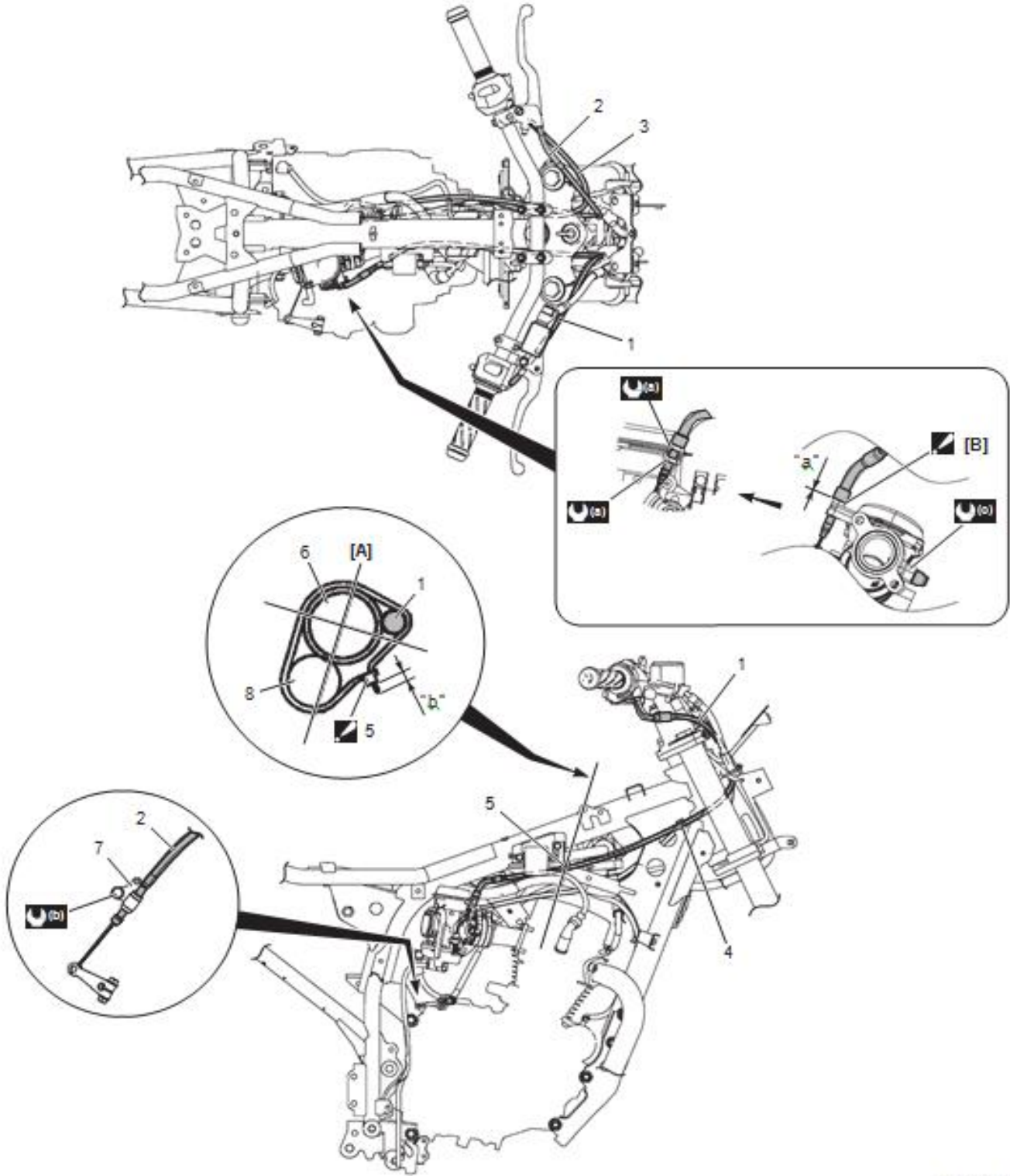
- Paredes del cilindro excesivamente desgastadas.
- Anillos de pistón o pistón desgastados.
- Asentamiento de las válvulas deficiente.
- Ruptura del empaque de la culata.






- 6) Después de revisada la presión de compresión, instale las piezas que fueron retiradas nuevamente.

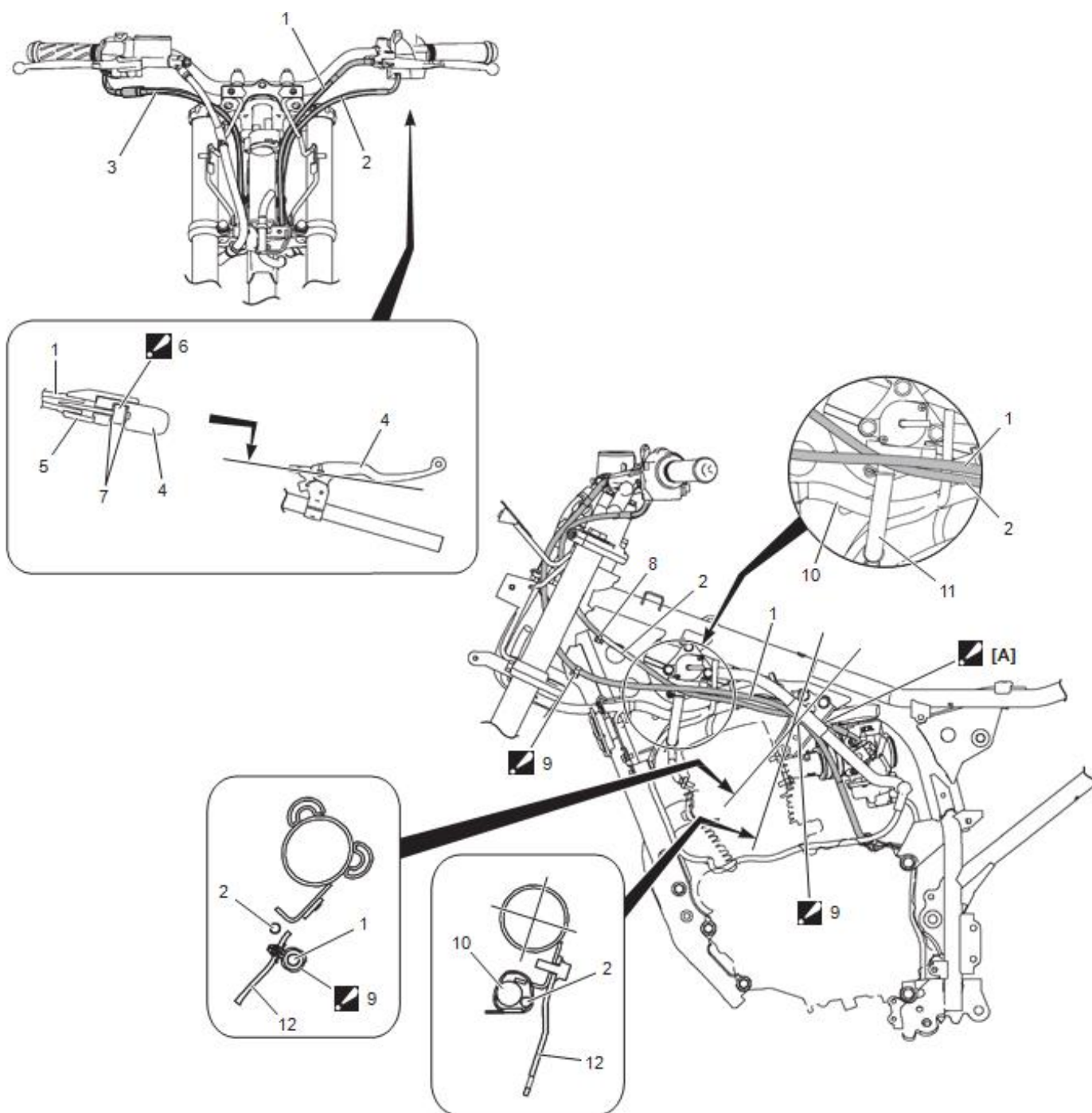


# Diagrama Esquemático y de Enrutamiento

## Diagrama de Enrutamiento del Cable del Acelerador



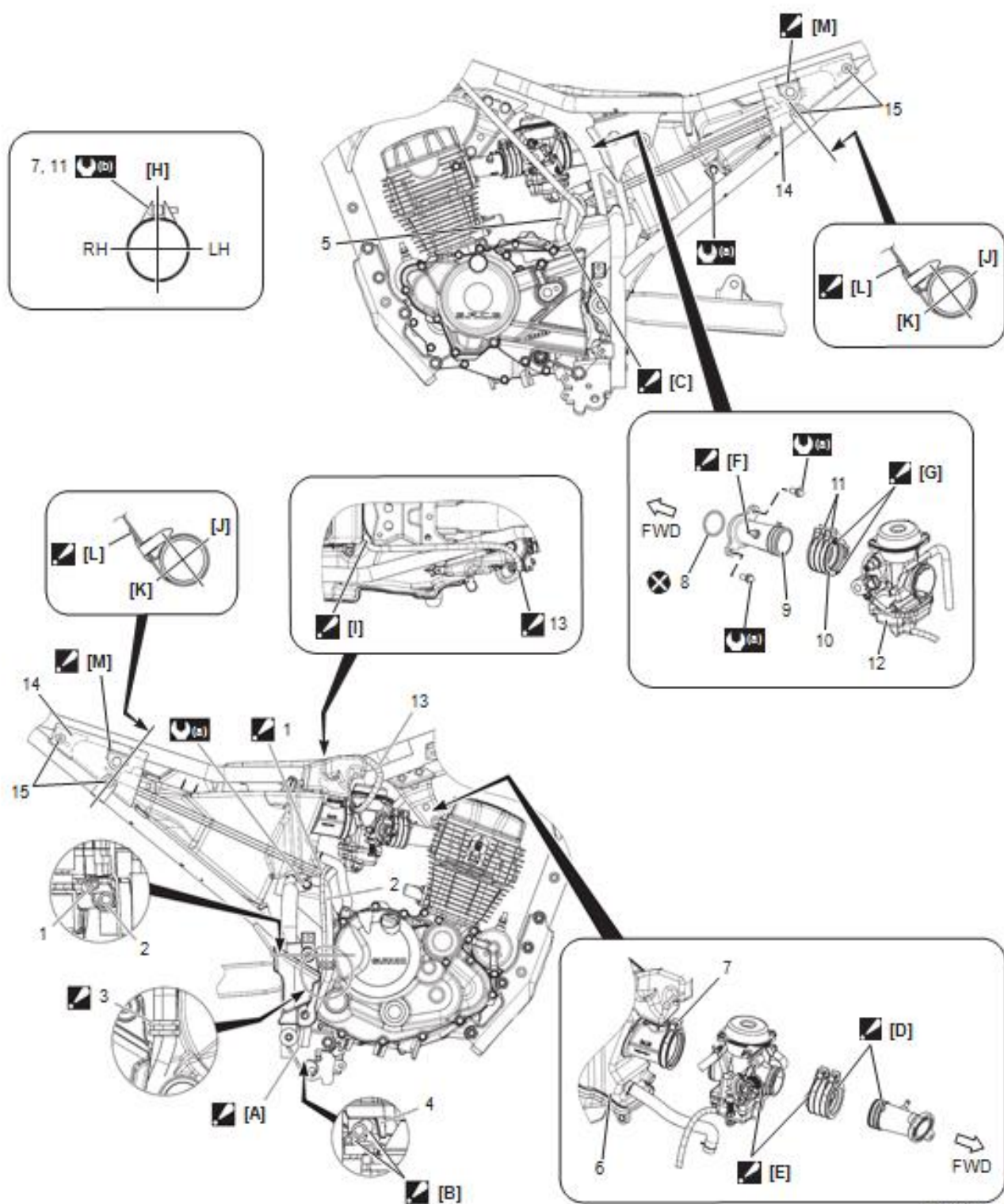
[A]: Lado Superior	4. Abrazadera del cable del acelerador	"a": 0 mm (0 in)
 [B]: Posicione el cable del acelerador poniendo la tuerca superior de ésta en el extremo del cable ajustando la rosca.	 5. Abrazadera : Corte el exceso de filo de la abarazadera.	"b": 0 – 5 mm (0 – 0.20 in)
1. Cable del acelerador	6. Chasis	 (a) : 4.5 Nm (0.46 kgf-m, 3.5 lbf-ft)
2. Cable del Embrague	7. Obturador del cable del embrague	 (b) : 10 Nm (1.0 kgf-m, 7.5 lbf-ft)
3. Cable del Choke	8. Arnés del cableado eléctrico.	 (c) : 2.5 Nm (0.25 kgf-m, 2.0 lbf-ft)



<p>☑ [A]: Pase el cable del choke por detrás de la placa superior de soporte del motor</p>	5. Soporte de la manigueta del embrague	10. Arnés del cableado
1. Cable del Embrague	<p>☑ 6. Extremo del cable del embrague : Inserte el extremo del cable del embrague en el agujero de la manigueta de manera correcta. Asegúrese que el extremo del cable se mueve libremente sin que se atasque.</p>	11. Manguera de la válvula PAIR
2. Cable del Choke	7. Buje	12. Placa superior de soporte del motor
3. Cable del Acelerador	8. Abrazadera del cable del choke	
4. Manigueta del Embrague	<p>☑ 9. Abrazadera del cable del embrague : Inserte la abrazadera del cable del embrague completamente y revise ésta.</p>	

## Instrucciones de Reparación

### Componentes del Sistema de Admisión

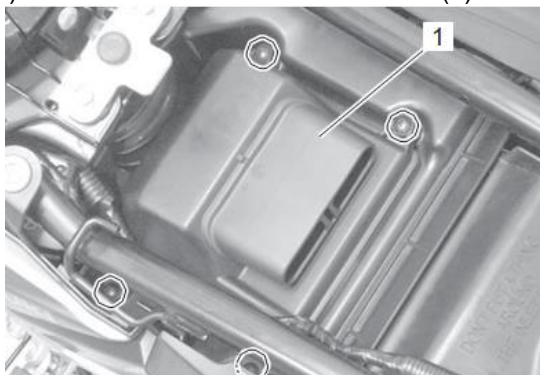


<p>☑ [A]: Alinee el extremo de la manguera de drenaje del carburador con el extremo de la manguera de drenaje de agua del tanque de combustible.</p>	<p>☑ [L]: Envuelva la hoja del filtro de aire en la pestaña alrededor del chasis desde el interior y fjelo con el clip.</p>	10. Tubo de articulación
<p>☑ [B]: Pase las mangueras por el interior de la cubierta inferior derecha.</p>	<p>☑ [M]: Pase la abertura de la entrada del filtro de aire a través del soporte del chasis.</p>	11. Abrazadera del tubo de articulación
<p>☑ [C]: Encare la punta de la abrazadera hacia atrás.</p>	<p>☑ 1. Manguera de drenaje del combustible : Revise que la manguera no esté doblada o aplastada</p>	12. Conjunto Carburador
<p>☑ [D]: Alinee la saliente en el ducto de admisión con el tubo de articulación.</p>	<p>2. Manguera de drenaje de agua del tanque de combustible.</p>	☑ 13. Manguera toma de aire del carburador : Revise que la manguera no esté doblado o aplastado.
<p>☑ [E]: Alinee la saliente en el carburador con el tubo de articulación.</p>	<p>☑ 3. Abrazadera de la manguera de drenaje de combustible : Sujete la manguera e drenaje de combustible del carburador con el drenaje de agua del tanque de combustible juntas.</p>	14. Hoja de admisión del filtro de aire.
<p>☑ [F]: Encare el acoplador del ducto de admisión diagonalmente a la parte superior izquierda.</p>	4. Cubierta inferior derecha	15. Clip de la hoja de admisión del filtro de aire.
<p>☑ [G]: Encare la marca en relieve en el tubo de articulación y al carburador.</p>	5. Ducto PCV	🔧(a) : 10 Nm (1.0 kgf-m, 7.5 lbf-ft)
<p>[H]: Vista superior</p>	6. Caja Filtro	🔧(b) : 1.5 Nm (0.15 kgf-m, 1.5 lbf-ft)
<p>☑ [I]: Inserte el extremo de la manguera de toma de aire del carburador en la brecha de la caja filtro dirigiéndola hacia abajo.</p>	7. Abrazadera ducto del filtro de aire	⊗ : No reutilizar.
<p>[J]: Interior</p>	8. O-ring del ducto de admisión	
<p>[K]: Exterior</p>	9. Ducto de Admisión	

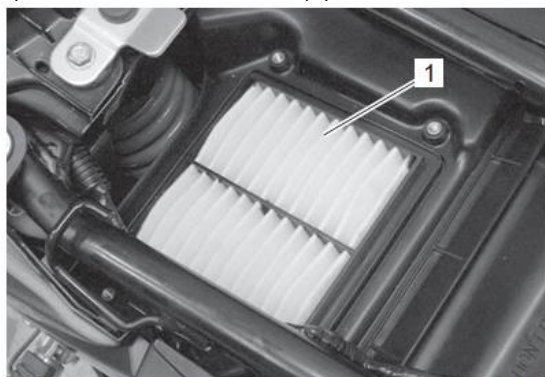
## Remoción e Instalación del Filtro de Aire

### Remoción

- 1) Remueva el sillín (Página 9D-11).
- 2) Retire la cubierta del filtro de aire (1).



- 3) Retire el filtro de aire (1).



### Instalación

Instale el filtro de aire en el orden inverso en que fue retirado.

### Inspección y Limpieza del Filtro de Aire

Consulte "Remoción e Instalación del filtro de aire" (Página 1D-6).

### Inspección

Revise si el filtro de aire esta obstruido. Si éste lo está con suciedad, limpie o reemplace éste.

### AVISO

Si la conducción es bajo condiciones polvorientas, limpie el filtro de aire con más frecuencia. Asegúrese que el elemento de aire se encuentra en buenas condiciones todo el tiempo. La vida del motor depende en gran parte de éste componente.

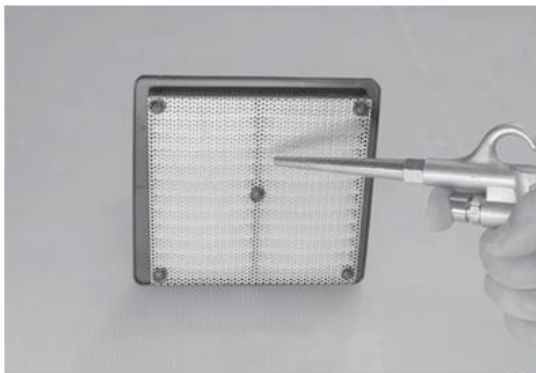


## Limpieza

- 1) Cuidadosamente utilice aire comprimido para retirar el polvo del filtro de aire.

### AVISO

Siempre aplique el aire comprimido desde la parte inferior del filtro de aire. Si éste es aplicado desde el exterior del filtro del aire, el polvo podría ser forzado a ingresar en los poros de éste, restringiendo el flujo de aire a través del filtro de aire.



- 2) Retire el tornillo de drenaje (1) drene el agua que pueda contener la caja filtro.



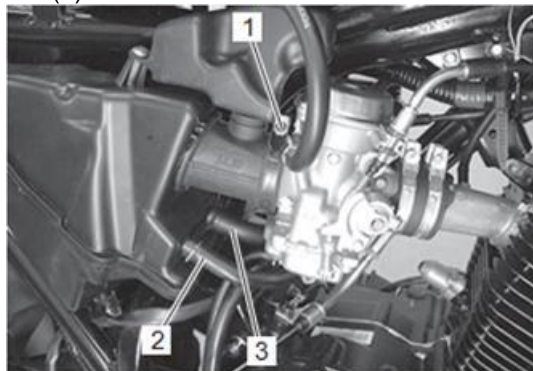
- 3) Instale nuevamente el tornillo de drenaje.

## Remoción e Instalación de la caja filtro.

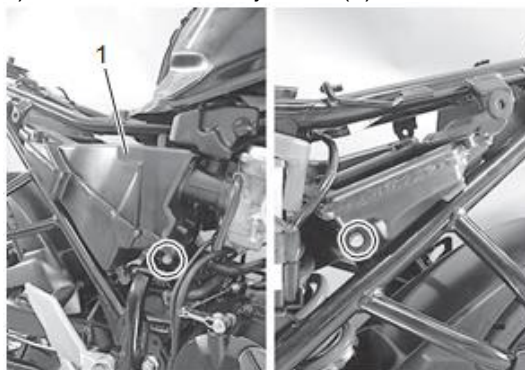
### Remoción

- 1) Retire las siguientes partes.
  - Cubiertas superiores (Página 9D-14)
  - Cubiertas del lado del tanque de combustible (Página 9D-16)
  - Filtro de aire (Página 1D-6)
- 2) Afloje el tornillo (1) de la abrazadera del ducto de salida de aire limpio.

- 3) Desconecte el ducto PCV (2) y el ducto PAIR (3).



- 4) Desconecte la caja filtro (1) al lado derecho.



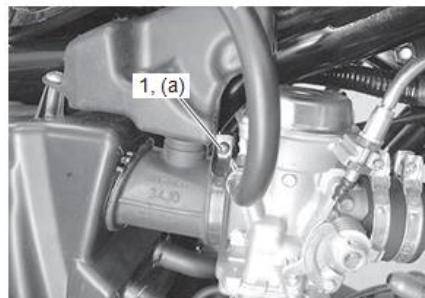
### Instalación

Instale la caja filtro en el orden inverso en que fue retirado. Preste atención a los siguientes puntos:

- Conecte el ducto PCV. Consulte "Componentes del sistema de admisión" (Página 1D-5).
- Conecte la manguera del filtro del sistema PAIR. Consulte "Diagrama de enrutamiento del ducto del sistema PAIR" en la sección 1B (Página 1B-2).
- Posicione la abrazadera de la manguera del filtro del sistema PAIR y ajuste el tornillo (1) de ésta con el torque especificado. (Página 1D-5)

### Torque de Ajuste

Tornillo (a) de la abrazadera del ducto de salida de aire limpio: 1.5 N.m (0.15kgf-m, 1.5 lbf-ft)



## Inspección y Ajuste de la holgura del cable del acelerador

### Inspección

Gire el manillar del acelerador lentamente e inspeccione la holgura "a" del cable del acelerador sobre la periferia de éste.

### Holgura del cable del acelerador "a"

**2.0–4.0 mm (0.08–0.16 in)**



### Ajuste

- 1) Mueva el guardapolvo del cable del acelerador (1).
- 2) Afloje la tuerca de bloqueo (2) del cable del acelerador.
- 3) Gire el ajustador (3) hacia adentro o hacia afuera hasta que la holgura del cable del acelerador (en el manillar del acelerador) esté dentro de la especificación.

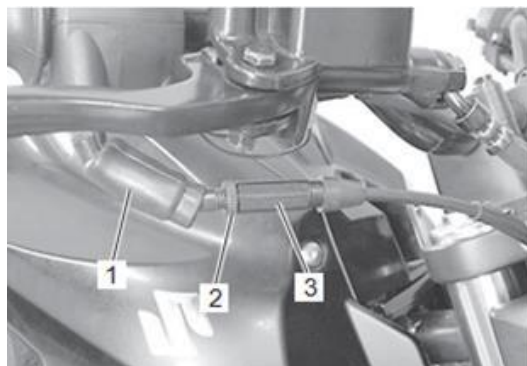
### Holgura del cable del acelerador

**2.0–4.0 mm (0.08–0.16 in)**

- 4) Ajuste la tuerca de bloqueo mientras sostiene el ajustador.

## **ADVERTENCIA**

**Después de completar el ajuste, revise que el movimiento del manubrio no aumente la velocidad mínima del motor (ralentí) y que el manillar del acelerador retorne libre y automáticamente cuando se deje de accionar.**

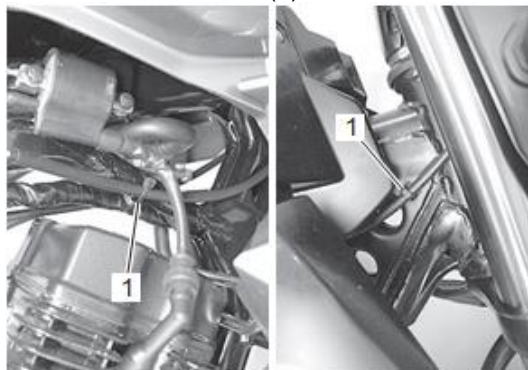


- 5) Instale nuevamente el guardapolvo del cable del acelerador.

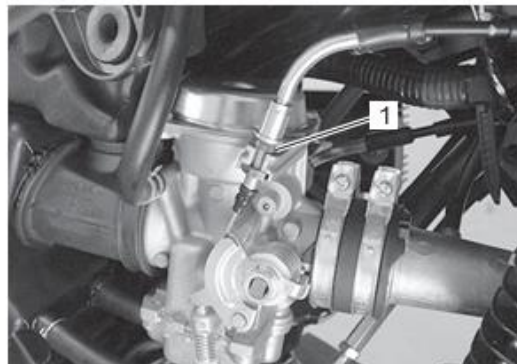
## Remoción e Instalación del cable del acelerador

### Remoción

- 1) Desconecte el cable del acelerador del interruptor derecho del manubrio. Consulte "Remoción e Instalación del manubrio" en la sección 6B (Página 6B-3).
- 2) Retire las abrazaderas (1).



- 3) Afloje la tuerca de bloqueo (1) y desconecte el cable del acelerador del carburador.



### Instalación

Instale el cable del acelerador en el orden inverso en que fue removido. Preste atención a los siguientes puntos:

- Instale el cable del acelerador tal y como se muestra en el diagrama de enrutamiento de éste mismo. Consulte "Diagrama de enrutamiento del cable del acelerador" (Página 1D-2).
- Después de la instalación, Revise la holgura del cable del acelerador y el adecuado funcionamiento de éste. (Página 1D-8)

### Inspección del cable del acelerador

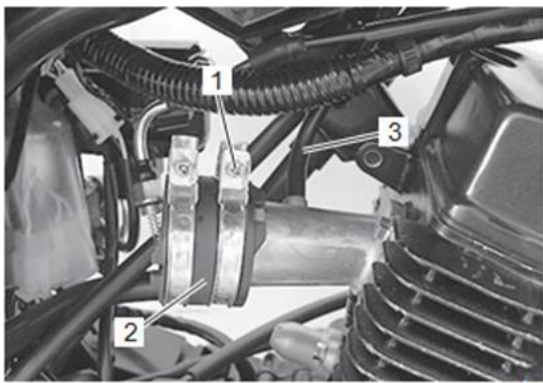
Revise que el cable del acelerador se mueva libremente desde la posición totalmente abierto hasta totalmente cerrado, y en dirección contraria. Si este no se mueve libremente, lubriquélo.

## Remoción e Instalación del ducto de admisión

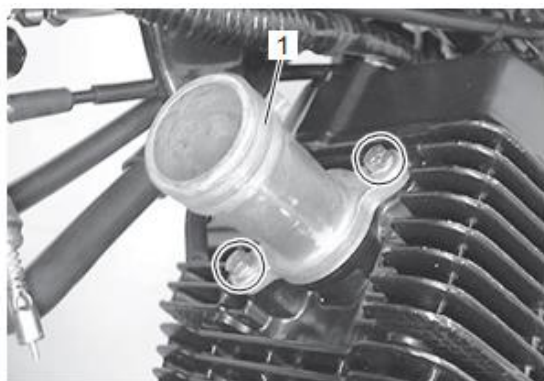
Consulte "Remoción e Instalación del conjunto del carburador" en la sección 1G (Página 1G-10)

### Remoción

- 1) Afloje el tornillo (1) de la abrazadera del tubo conjunta (2).
- 2) Desconecte la manguera de vacío PAIR (3).



- 3) Retire el ducto de admisión (1).



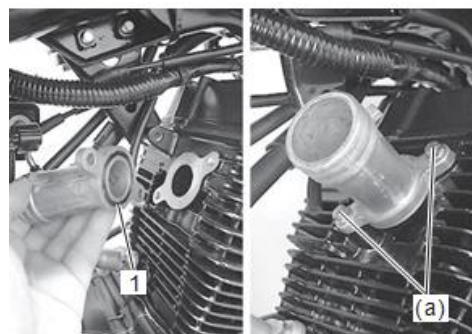
### Instalación

Instale el conducto de admisión en el orden inverso en que fue retirado. Preste atención a los siguientes puntos:

- Instale el nuevo O-ring (1).
- Ajuste los tornillos de montaje del ducto de admisión con el torque especificado.

### Torque de ajuste

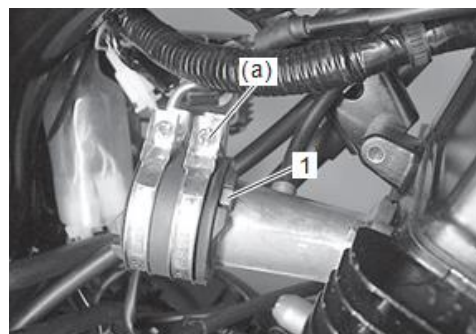
**Tornillo de montaje del ducto de admisión (a): 10 N.m (1.0 kgf-m, 7.5 lbf-ft)**



- Alinee la saliente (1) en el ducto de admisión con el ducto conjunta.
- Ajuste el tornillo de la abrazadera del ducto conjunta con el otrque especificado.

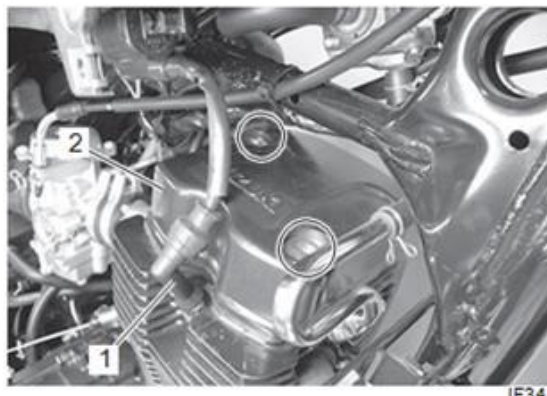
### Torque de ajuste

**Tornillo (a) abrazadera del ducto conjunta: 1.5 N.m (0.15 kgf-m, 1.5 lbf-ft)**



## Remoción e instalación de la cubierta de la culata

- 1) Retire las siguientes partes.
  - Cubiertas laterales (Página 9D-12)
  - Cubiertas frontales (Página 9D-13)
- 2) Desconecte el capuchón de la bujía (1).
- 3) Retire la cubierta de la culata (2) y sus empaques.



IF34.1

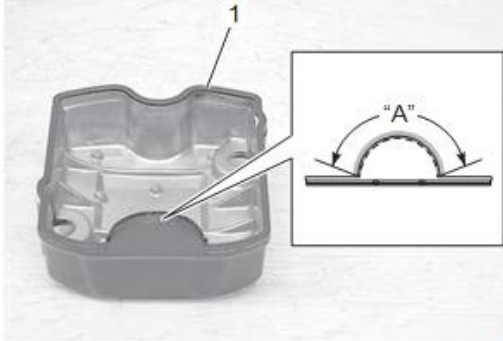


**Instalación**

Instale la cubierta de la culata en el orden inverso en que fue removida. Preste atención a los siguientes puntos:

- Instale el nuevo empaque (1) a la cubierta de la culata.
- Aplique sellante a la superficie "A" del empaque como se muestra.

**"A": Sellante 99000-31140 (Suzuki Bond 1207B)**



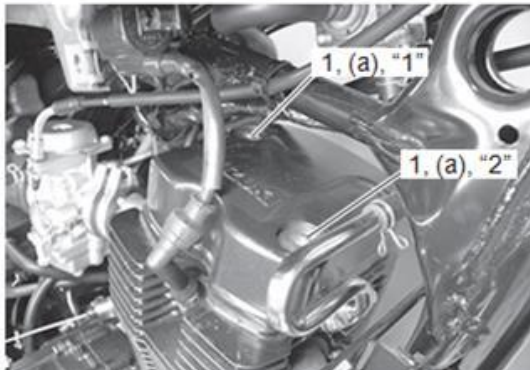
- Fije el nuevo empaque (1) al tornillo de la cubierta de la culata e impregne con una capa fina de aceite de motor ambas caras de éste.



- Ajuste los tornillos (1) de la cubierta de la culata con el torque especificado en el orden "1" → "2".

**Torque de Ajuste**

**Tornillo de la cubierta de la culata (a): 14 N.m (1.4 kgf-m, 10.5 lbf-ft)**



**Inspección y Ajuste de la holgura de las válvulas**

Consulte "Remoción e Instalación de la cubierta de la culata" en la sección (Página 1D-9) y "Remoción e Instalación de las bujías" en la sección 1H (Página 1H-3).

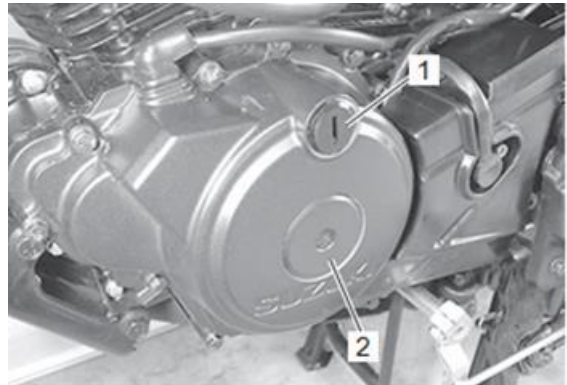
**Inspección**

Las especificaciones de la holgura de las válvulas es diferente entre las válvulas de admisión y escape. El ajuste de la holgura de las válvulas debe ser revisada y fijada, a) en el momento de las revisiones periódicas, b) cuando el mecanismo de las válvulas es intervenido, y c) cuando retire el árbol de levas.

**NOTA**

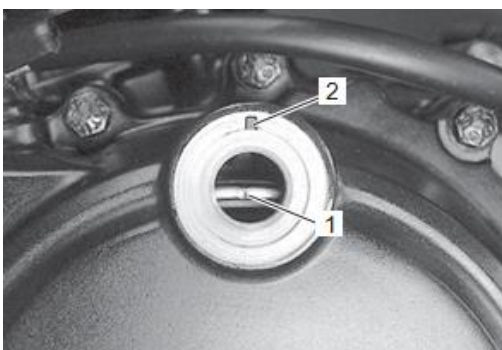
- El pistón debe estar en el punto muerto superior "TDC" en la carrera de compresión para revisar la holgura valvular o ajustar ésta.
- La especificación de la holgura se realiza con el motor en frío.
- Para revisar la holgura valvular, rote el cigüeñal en la dirección en que funciona normalmente.

- 1) Retire el tapón (1) de inspección del tiempo valvular y el tapón de la cubierta del generador (2).



- 2) Gire el cigüeñal para llevar a la línea (1) del punto muerto superior "TDC" en el rotor generador para la marca de referencia (2) en la cubierta del generador.





- 3) Mida la holgura valvular insertando las galgas entre el extremo del vástago de la válvula y el tornillo (1) de ajuste. Si la holgura está por fuera de la especificación, afloje la tuerca de bloqueo (2) y fije el tornillo de ajuste en el rango especificado.

#### Herramienta Especial

(A): 09900-20803

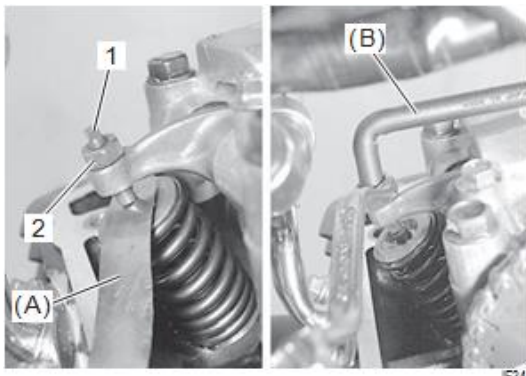
(B): 09917-14910

#### Holgura válvula (En frío) (IN.)

Estándar: 0.04 – 0.08 mm (0.0016 – 0.0031 in)

#### Holgura válvula (En frío) (EX.)

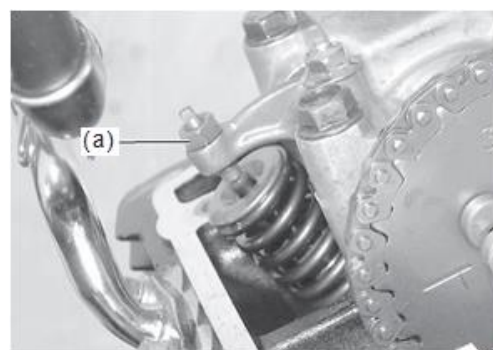
Estándar: 0.12 – 0.16 mm (0.0047 – 0.0063 in)



- 4) Finalizado el ajuste de la holgura de las válvulas, apriete la tuerca de bloqueo con el torque especificado.

#### Torque de Ajuste

Tuerca de bloqueo (a) del tornillo de ajuste de la holgura de la válvula: 10 N.m (1.0 kgf-m, 7.5 lbf-ft)

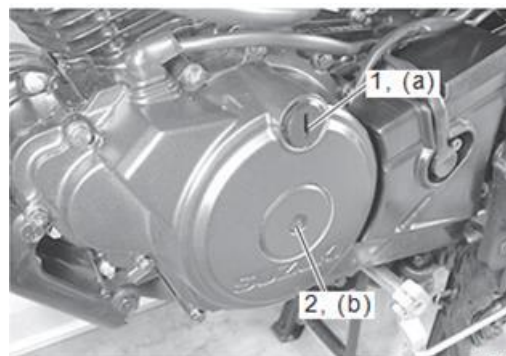


- 5) Instale los nuevos O-ring al tapón (1) de inspección del tiempo valvular y el tapón (2) de la cubierta del generador, y luego ajuste cada tapón con el torque especificada.

#### Torque de ajuste

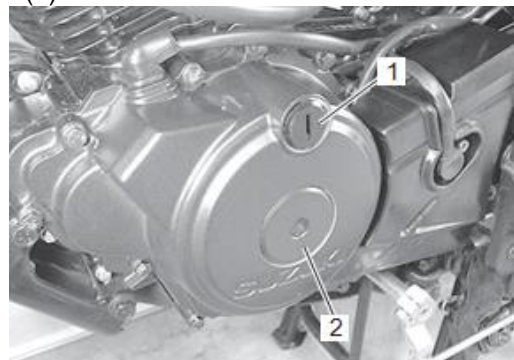
Tapón (a) de inspección del tiempo valvular: 2.3 N.m (0.23 kgf-m, 2.0 lbf-ft)

Tapón cubierta del generador (b): 11 N.m (1.1 kgf-m, 8.5 lbf-ft)

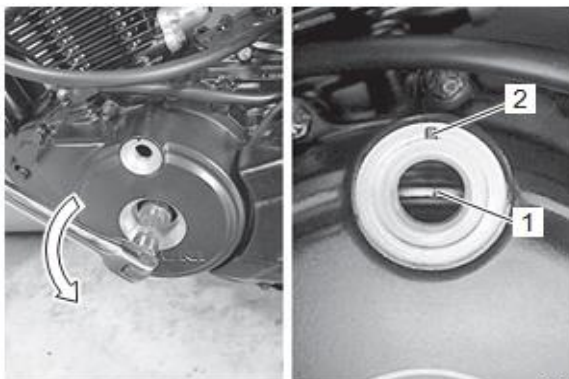


#### Remoción del Ajustador de Tensión de la cadencia de distribución / cubierta del árbol de levas /Cigüeñal

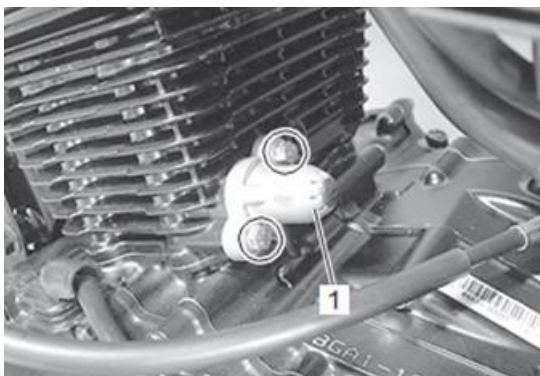
- 1) Retire la cubierta de la culata (Página 1D-9).
- 2) Retire la bujía (Página 1H-3).
- 3) Retire el tapón (1) de inspección del tiempo valvular y el tapón de la cubierta del generador (2).



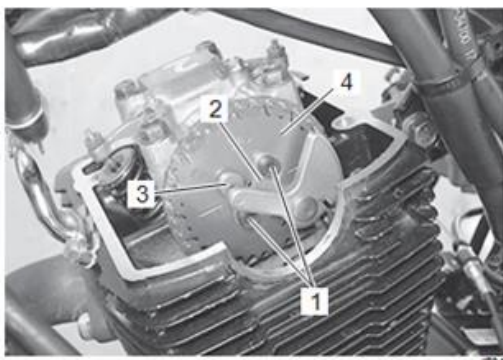
- 4) Gire el cigüeñal para llevar a la línea (1) del punto muerto superior "TDC" en el rotor generador para la marca de referencia (2) en la cubierta del generador.



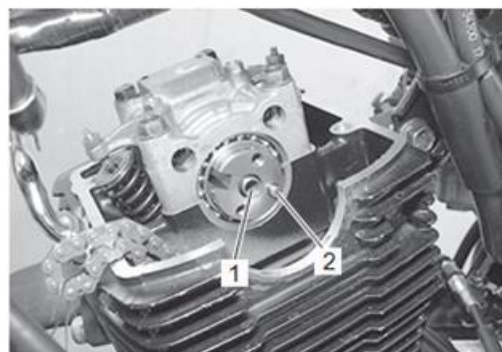
- 5) Retire el ajustador (1) de tensión de la cadena de distribución y el empaque.



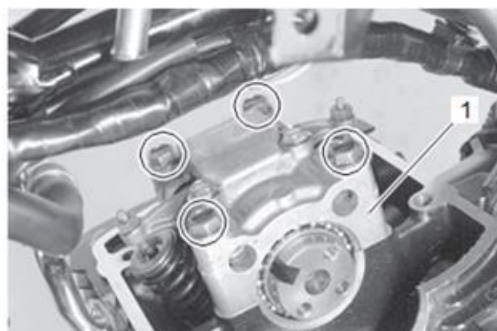
- 6) Sostenga el cigüeñal y retire los tornillos (1).  
7) Retire la arandela (2), la leva de descompresión (3) y el sprocket del árbol de levas (4).



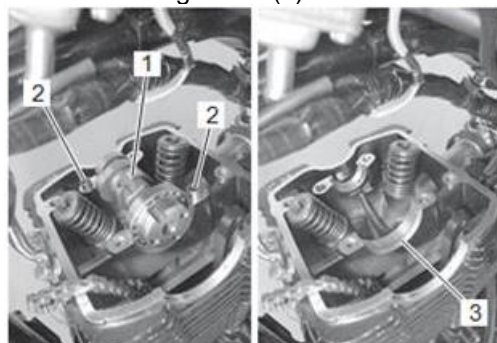
- 8) Retire el pasador (1) y el pasador de posicionamiento (2)



- 9) Retire la cubierta (1) del árbol de levas.

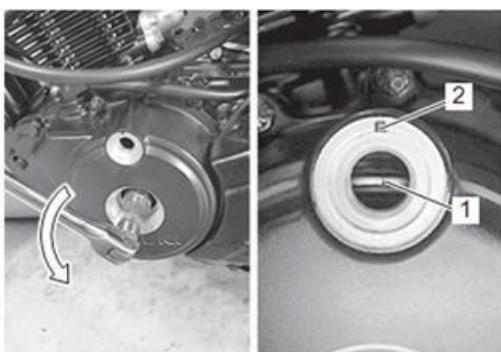


- 10) Retire el árbol de levas (1), los pasadores (2) y el anillo de seguridad (3).

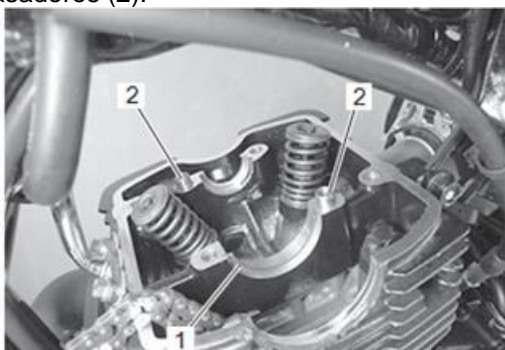


### Remoción del Ajustador de Tensión de la cadena de distribución / cubierta del árbol de levas /Cigüeñal

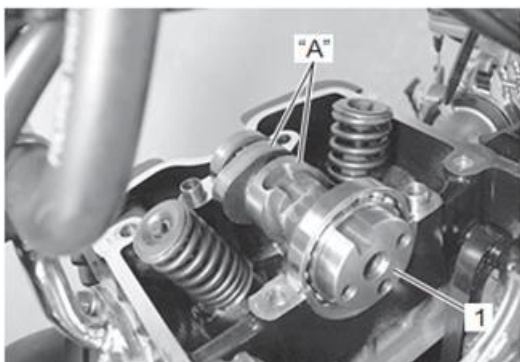
- 1) Gire el cigüeñal para alinear la marca del punto muerto superior "TDC" en el rotor generador con la marca de referencia (2) en la cubierta del generador mientras mantiene la leva tirada hacia arriba.



- 2) Instale el anillo de seguridad (1) y los pasadores (2).



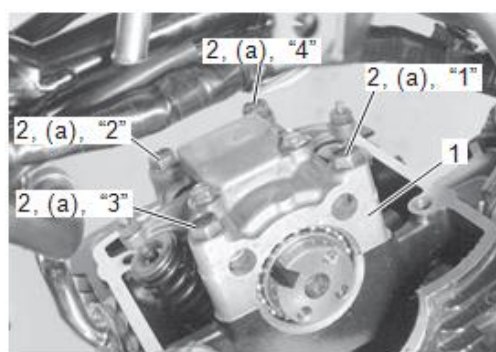
- 3) Aplique solución de aceite de molibdeno a las caras de la leva e instale el árbol de levas (1)  
**“A”:** Lubricación del Conjunto (Solución de aceite de molibdeno)



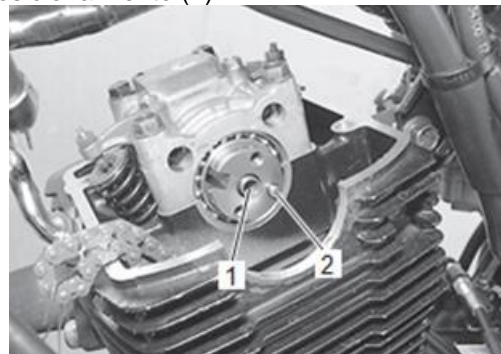
- 4) Instale la cubierta (1) del árbol de levas y ajuste los tornillos (2) con el torque especificado del “1” → “4”.

**Torque de Ajuste**

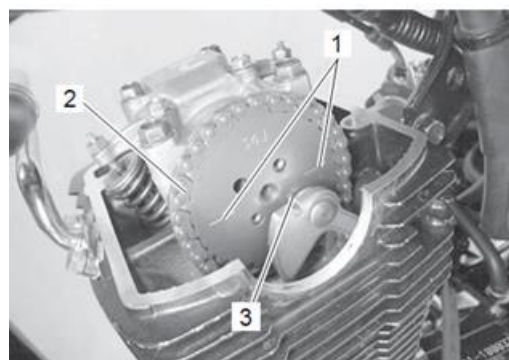
**Tornillo (a) cubierta árbol de levas: 10 N.m (1.0 kgf-m, 7.5lbf-ft)**



- 5) Instale el pasador (1) y el pasador de posicionamiento (2).



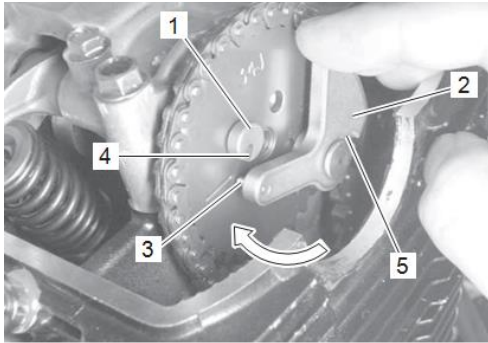
- 6) Alinee las marcas (1) gravadas en el sprocket del árbol de levas con la superficie superior de la culata y enganche la cadena de distribución (2) con el sprocket del árbol de levas.  
 7) Asegúrese que el pasador de posicionamiento (3) en el árbol de levas se alinea con el agujero del pasador de posicionamiento en el sprocket del árbol de levas.



- 8) Instale la leva de descompresión (1).  
 9) Gire el brazo de descompresión (2) 140° en sentido horario y alinee el pasador del brazo de descompresión (3) con la leva de descompresión (4).

**NOTA**

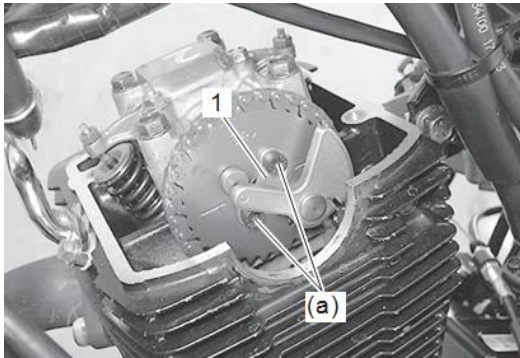
**Asegúrese de que el resorte de descompresión (5) esté enganchado con el brazo de éste mismo.**



10) Instale la arandela (1) y ajuste los tornillos del sprocket del árbol de levas con el torque especificado.

**Torque de ajuste**

**Tornillo (a) del sprocket del árbol de levas: 10 N.m (1.0 kgf-m, 7.5 lbf-ft)**



11) Gire el tornillo de ajuste en sentido horario con un destornillador de punta plana.



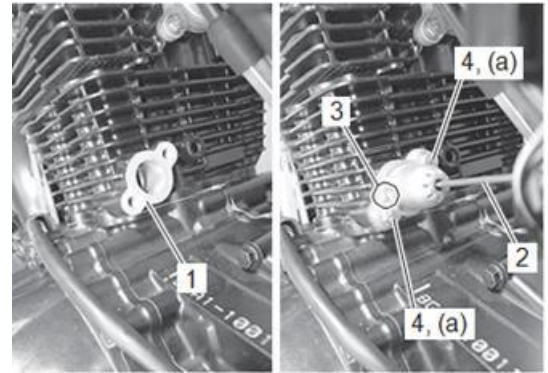
12) Ubique el nuevo empaque.

13) Sostenga la varilla de empuje con el destornillador de punta plana (2), instale el ajustador de tensión de la cadena de distribución con la marca (3) "Arriba (UP)", ubicada en la parte superior de la culata.

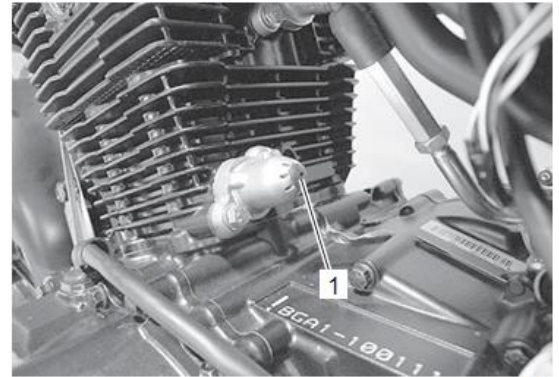
14) Ajuste los tornillos (4) con el torque especificado.

**Torque de Ajuste**

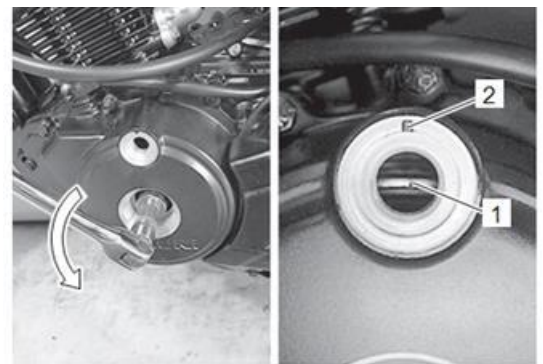
**Tornillo (a) de montaje del ajustador de tensión de la cadena de distribución: 10 N.m (1.0 kgf-m, 7.5lbf-ft)**



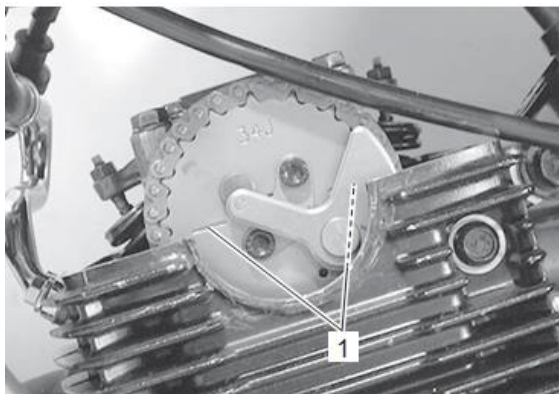
15) Instale el tapón (1).



16) Gire el cigüeñal 720 grados (2 giros) y alinee la línea (1) del punto muerto superior "TDC" en el rotor del generador con la marca de referencia (2) en la cubierta del generador.



17) Revise las posiciones de las líneas grabadas (1) en el sprocket del árbol de levas con l superficie superior de la culata.

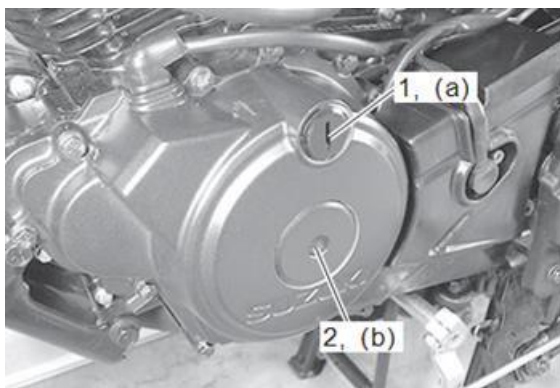


- 18) Inspeccione la holgura de las válvulas (Página 1D-10).
- 19) Instale los nuevos O-rings al tapón (1) de inspección del tiempo valvular y al tapón (2) de la cubierta del generador, y luego ajuste cada tapón con el torque especificado.

#### Torque de ajuste

Tapón (a) de inspección del tiempo valvular: 2.3 N.m (0.23 kgf-m, 2.0 lbf-ft)

Tapón (b) de la cubierta del generador: 11 N.m (1.1 kgf-m, 8.5 lbf-ft)

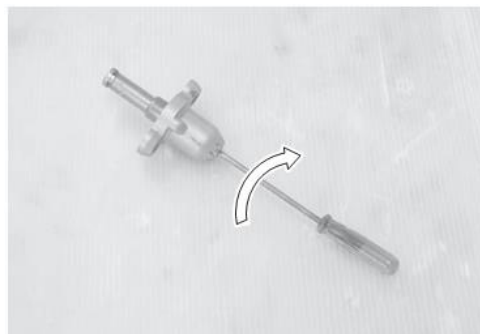


- 20) Instale la bujía (Página 1H-3).
- 21) Instale la cubierta de la culata (Página 1D-9)

#### Inspección del ajustador de tensión de la cadena de distribución

Consulte “Remoción del árbol de levas/cubierta del árbol de levas/ajustador de tensión de la cadena de distribución” (Página 1D-11) e “Instalación del árbol de levas/cubierta del árbol de levas/ajustador de tensión de la cadena de distribución” (Página 1D-12).

Inserte un destornillador de punta plana en el extremo ranurado del ajustador de tensión de la cadena de distribución y gire éste en sentido horario para disminuir la tensión y retire el destornillador. Luego revise el movimiento de la varilla de empuje. Si la varilla de empuje o el resorte del mecanismo falla, reemplace el ajustador de tensión de la cadena de distribución por uno nuevo.



#### Inspección del Sprocket del árbol de levas

Consulte “Remoción del árbol de levas/cubierta del árbol de levas/ajustador de tensión de la cadena de distribución” (Página 1D-11) e “Instalación del árbol de levas/cubierta del árbol de levas/ajustador de tensión de la cadena de distribución” (Página 1D-12).

Revise si los dientes del sprocket del árbol de levas tienen daños o están desgastados. Si es encontrado algún defecto reemplace el sprocket del árbol de levas y la cadena de distribución como un solo conjunto (Página 1D-31).

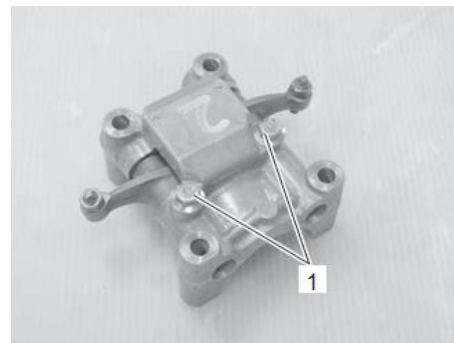


#### Desensamble y Re-ensamble de la Cubierta del árbol de Levas

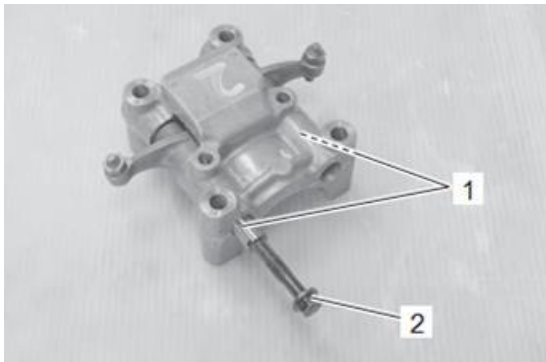
Consulte “Remoción del árbol de levas/cubierta del árbol de levas/ajustador de tensión de la cadena de distribución” (Página 1D-11) e “Instalación del árbol de levas/cubierta del árbol de levas/ajustador de tensión de la cadena de distribución” (Página 1D-12).

#### Desensamble

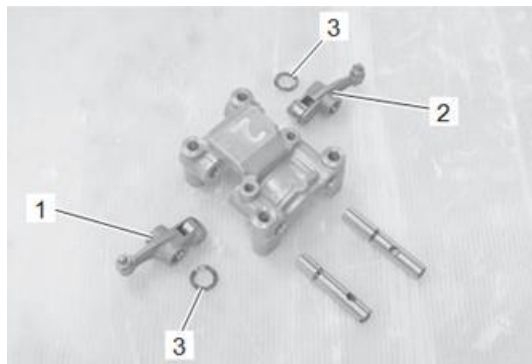
- 1) Retire los tornillos (1) del eje de los balancines.



- 2) Extraiga los ejes (1) de los balancines utilizando una llave adecuada para tornillos (2) M6.



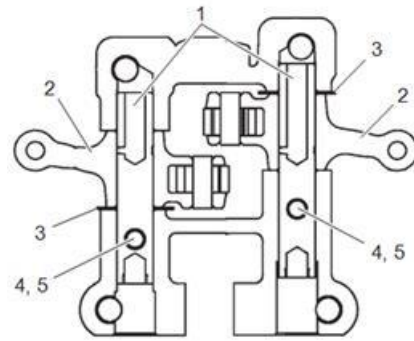
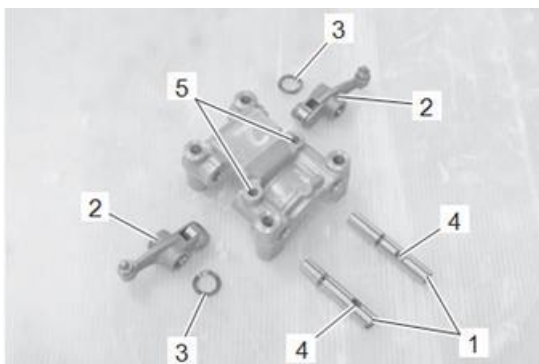
- 3) Retire el balancín (1) de la válvula de escape, el balancín (2) de la válvula de admisión, y las arandelas (3).



**Re-ensamble**

Ensamble nuevamente la cubierta del árbol de levas en el orden inverso en que fue desensamblada. Preste atención a los siguientes puntos:

- Aplique aceite de motor a los ejes de los balancines.
- Instale los balancines (2), las arandelas (3) y los ejes de los balancines, y luego alinee los agujeros (4) de los tornillos de los ejes de los balancines con los agujeros (5) de la cubierta del árbol de levas.



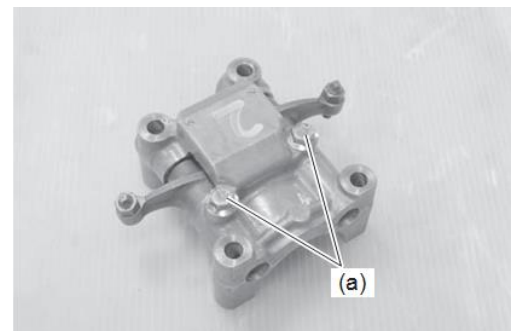
[A]

[A]: Vista sprocket árbol de levas

- Ajuste los tornillos de los ejes de los balancines con el torque especificado.

**Torque de ajuste**

**Tornillo (a) de eje del balancín: 4 N.m (0.41 kgf-m, 3.0 lbf-ft)**



**Inspección de Balancín / Eje de Balancín**

Consulte “Desensamble y Re-ensamble de la cubierta del árbol de levas” (Página 1D-15).

**Eje de Balancín**

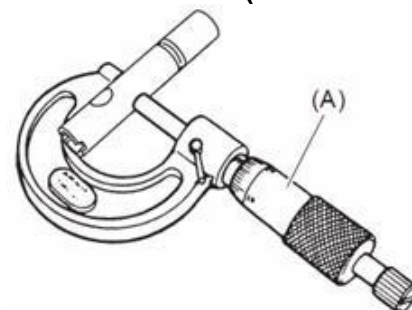
En la superficie de deslizamiento, tome dos (2) medidas en ángulo recto el uno al otro. Si el diámetro exterior es menor que el valor estándar, reemplace el eje.

**Herramienta Especial**

**(A): 09912-66310**

**Diámetro exterior del eje del balancín (IN. & EX.)**

**Estándar: 8.981 - 8.990 mm (0.3536 – 0.3539 in)**



### Balancín

Mida el diámetro interior del balancín en dos direcciones en ángulo recto del uno al otro. Si el diámetro interior medido excede el valor estándar, reemplace el balancín.

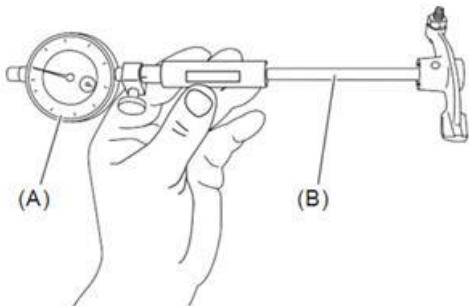
#### Herramienta Especial

(A): 09900-20602

(B): 09900-22402

#### Diámetro Interior del Balancín (IN. & EX.)

Estándar: 9.003 – 9.018 mm (0.3544 – 0.3550 in)

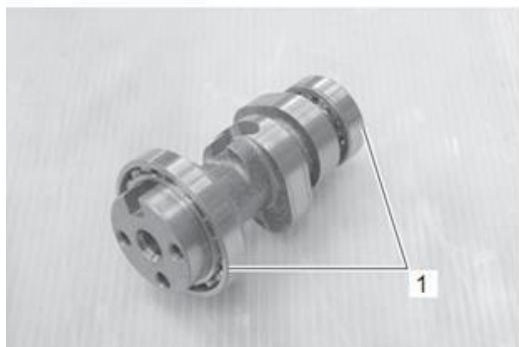


### Inspección del Árbol de levas

Consulte “Remoción del árbol de levas/cubierta del árbol de levas/ajustador de tensión de la cadenilla de distribución” (Página 1D-11) e “Instalación del árbol de levas/cubierta del árbol de levas/ajustador de tensión de la cadenilla de distribución” (Página 1D-12).

#### Rodamientos del árbol de levas

Gire las pistas exteriores (1) de los rodamientos del árbol de levas con los dedos de la mano para detectar algún juego anormal, ruido o rotación interrumpida. Reemplace el rodamiento en caso de suceder algo de lo anteriormente nombrado.



### Árbol de levas

Revise si la superficie de la cara de la leva se encuentra dañada o desgastada.

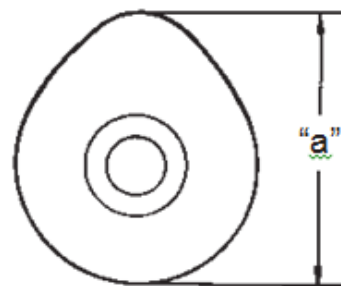
Mida la altura “a” de la leva con un micrómetro. Reemplace el árbol de levas si se encuentra desgastado respecto al límite de servicio.

#### Herramienta Especial

09900-20202

#### Altura de la leva (IN. & EX.)

Límite de servicio: 33.21 mm (1.307 in)



### Remoción e Instalación del Rodamiento del Árbol de levas

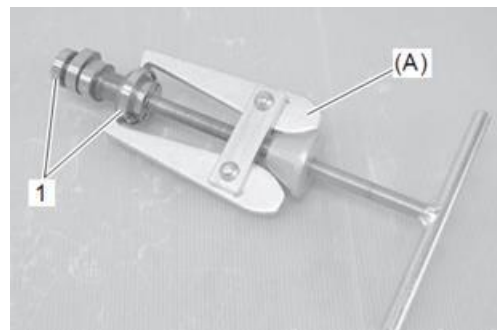
Consulte “Remoción del árbol de levas/cubierta del árbol de levas/ajustador de tensión de la cadenilla de distribución” (Página 1D-11) e “Instalación del árbol de levas/cubierta del árbol de levas/ajustador de tensión de la cadenilla de distribución” (Página 1D-12).

#### Remoción

Retire los rodamientos (1) del árbol de levas con la herramienta especial.

#### Herramienta Especial

(A): 09913-60910



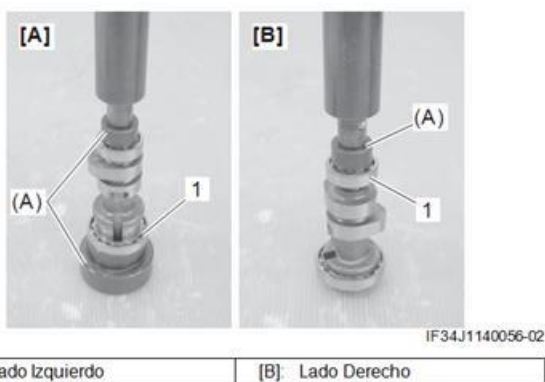
#### Instalación

Instale los rodamientos nuevos (1) con la herramienta especial.

#### Herramienta Especial

(A): 09913-70210



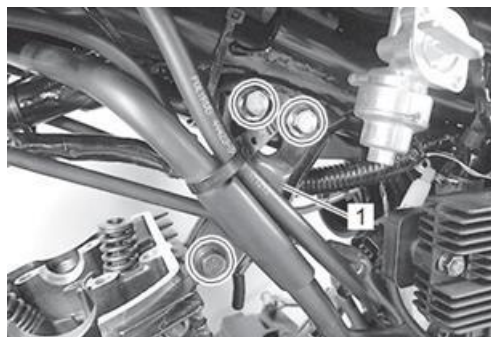


### Remoción e Instalación del conjunto culata / Guía de la cadena de distribución / Cilindro

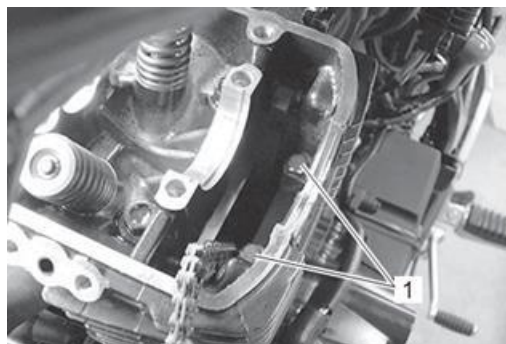
Consulte “Remoción del árbol de levas/cubierta del árbol de levas/ajustador de tensión de la cadena de distribución” (Página 1D-11) e “Instalación del árbol de levas/cubierta del árbol de levas/ajustador de tensión de la cadena de distribución” (Página 1D-12).

#### Remoción

- 1) Retire las siguientes partes.
  - El escape (Página 1K-2)
  - Ducto de admisión (Página 1D-9)
  - Ducto PAIR (Página 1B-3)
  - Conjunto de la válvula de control PAIR (Página 1B-4)
- 2) Retire la placa (1) de soporte superior.



- 3) Retire los tornillos (1) (M6) de la culata.

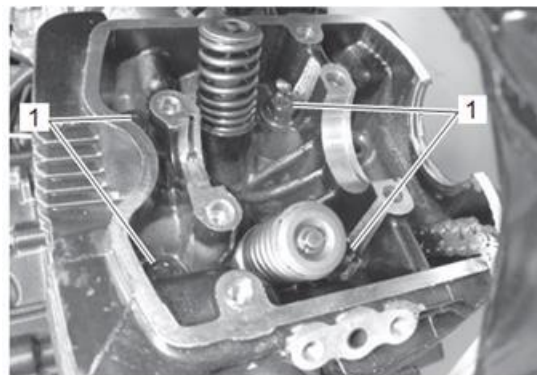


- 4) Retire los tornillos (1) (M8) y las arandelas.

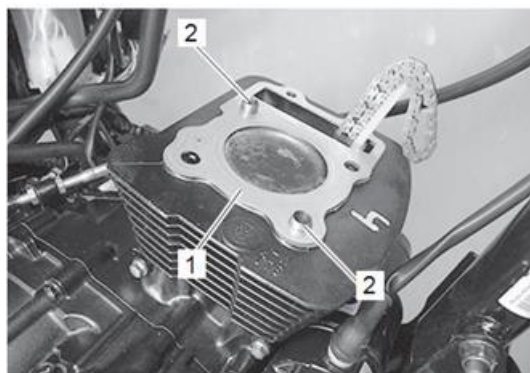
#### NOTA

**Asegúrese de aflojar los tornillos (M8) igualmente y en un patrón entrecruzado.**

- 5) Retire el conjunto culata.



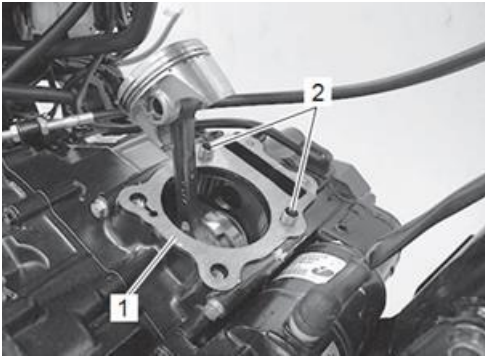
- 6) Retire el empaque (1) de la culata y los pasadores (2).



- 7) Retire la guía (1) de la cadena de distribución y el cilindro (2).



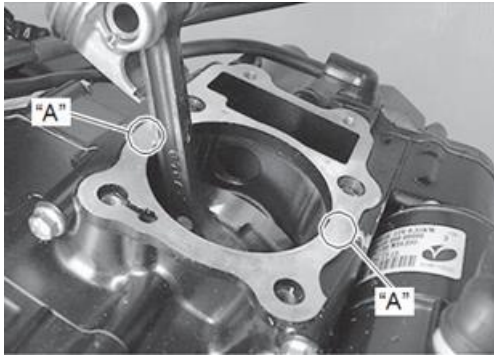
- 8) Retire el empaque (1) del cilindro y los pasadores (2).



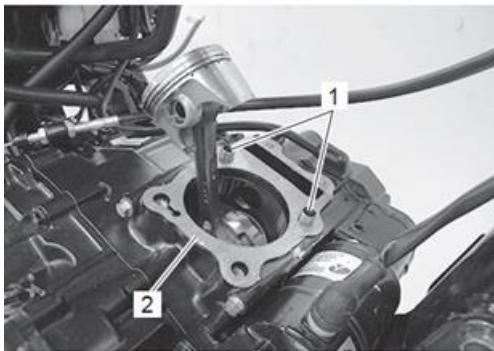
**Instalación**

- 1) Limpie completamente el aceite de la superficie de ajuste del cárter.
- 2) Una capa fina de sellante para las superficies de contacto en la línea de separación entre el cárter derecho e izquierdo como se muestra.

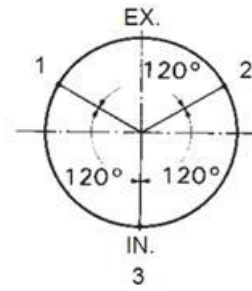
**“A” Sellante 99000-31140 (SUZUKI BOND 1207B)**



- 3) Instale los pasadores (1) y el empaque nuevo del cilindro (2).



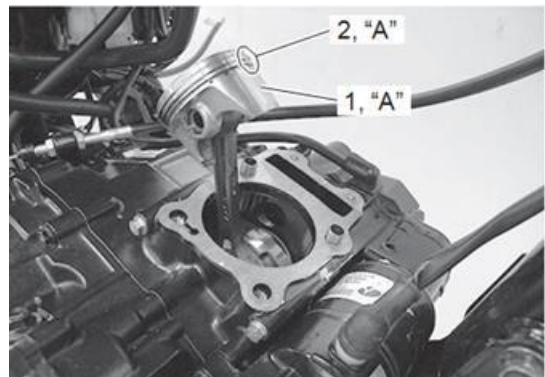
- 4) Posicione las aberturas de los tres anillos y sus carriles laterales cómo se muestra.



1. 2do anillo y rascador inferior
2. Rascador superior
3. 1er anillo y espaciador

- 5) Aplique aceite de molibdeno a la superficie de deslizamiento del pistón (1), anillos del pistón (2) y paredes del cilindro.

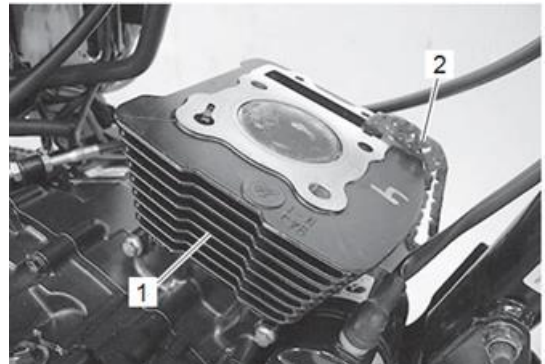
**“A”: Lubricación del conjunto (Solución de Aceite de Molibdeno)**



- 6) Sostenga los anillos del pistón en la posición correcta, e inserte el pistón en el interior del cilindro (1). (Página 1D-28)

**NOTA**

- Cuando inserte el pistón en el interior del cilindro, tenga cuidado de no doblar los anillos del pistón.
- Cuando instale el cilindro, mantenga la cadencia (2) tensionada.



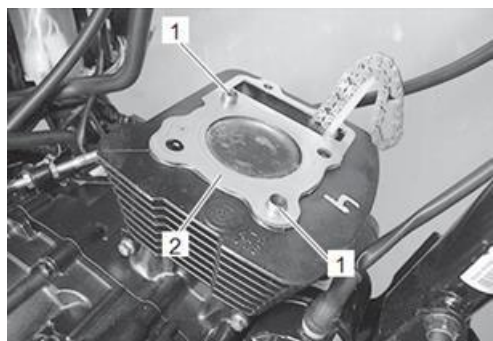
- 7) Instale la guía (1) de la cadena de distribución.

**NOTA**

Hay un soporte de la guía en el inferior de la guía de la cadena de distribución en el cárter. Asegúrese que la guía de la cadena de distribución esté insertada en la cubierta adecuadamente.



- 8) Instale los pasadores (1) y el empaque nuevo de la culata (2).



- 9) Coloque el conjunto de la culata en el cilindro.

**NOTA:**

Cuando instale el cilindro, mantenga la cadena de distribución tensionada.

- 10) Aplique aceite de motor a las arandelas (1) y a la porción roscada "A" de los tornillos de la culata antes de instalarlos.

**NOTA:**

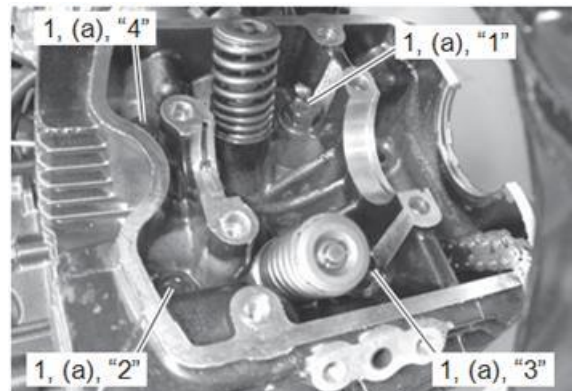
El lado redondeado de la arandela debe ser ubicado hacia afuera.



- 11) Ajuste los tornillos (1) (M8) con el torque especificado en el orden de "1" → "4".

**Torque de Ajuste**

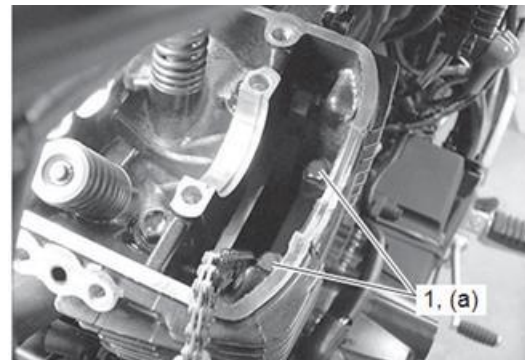
Tornillo (a) (M8) de la culata: 25 N.m (2.5 kgf-m, 18.5 lbf-ft)



- 12) Ajuste los tornillos (1) (M6) de la culata con el torque especificado.

**Torque de ajuste**

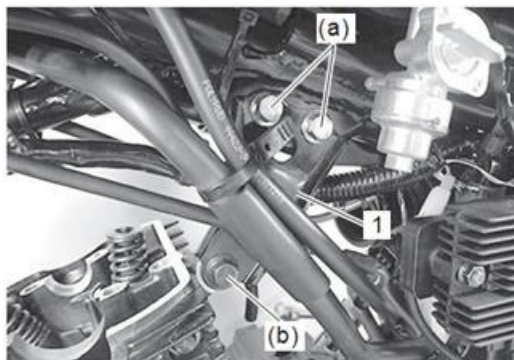
Tornillo (a) (M6) de la culata: 10 N.m (1.0 kgf-m, 7.5 lbf-ft)



- 13) Instale la placa (1) de soporte superior y ajuste los tornillos con el torque especificado.

Tornillo (a) de la placa de soporte superior: 23 N.m (2.3 kgf-m, 17.0 lbf-ft)

Tornillo (b) superior de soporte de motor: 23 N.m (2.3 kgf-m, 17.0 lbf-ft)



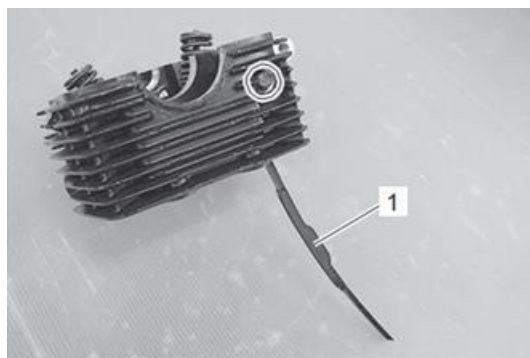
14) Instale las piezas retiradas.

### Desensamble y Re-ensamble de la culata

Consulte “Remoción e Instalación Conjunto culata / Guía de cadenilla de distribución / Cilindro” (Página 1D-18)

#### Desensamble

- 1) Retire el tensor de la cadenilla de distribución (1)



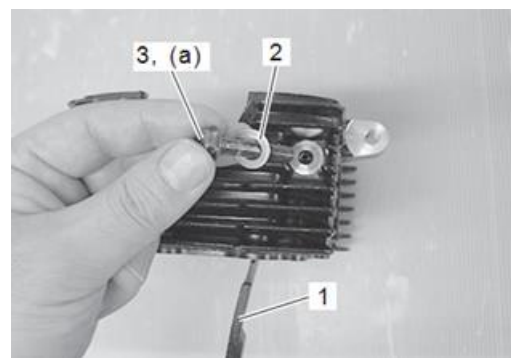
- 2) Retire las válvulas y los resortes de las válvulas. (Página 1D-21)

#### Re-ensamble

- 1) Instale las válvulas y los resortes (Página 1D-21)
- 2) Instale el tensor (1) y la cadenilla de distribución.
- 3) Instale la arandela nueva (2) al tornillos (3), y luego ajuste el tornillo con el torque especificado.

#### Torque de ajuste

**Tornillo (a) del tensor de la cadenilla de distribución: 10 N.m (1.0 kgf-m, 7.5 lbf-ft)**



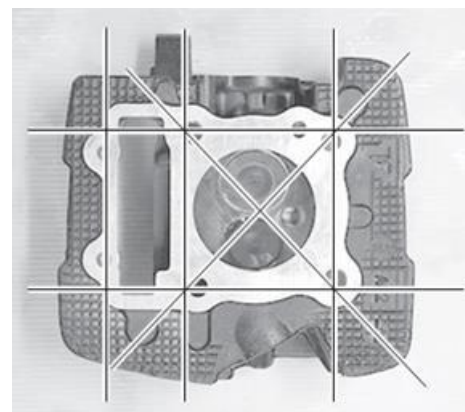
### Inspección de la culata

Consulte “Remoción e Instalación Conjunto culata / Guía de cadenilla de distribución / Cilindro” (Página 1D-18)

- 1) Descarbonizar la cámara de combustión.
- 2) Revise si la superficie del empaque de la culata está distorsionada con una regla o galga de espesores, tomando lecturas de holgura en los lugares como se indica. Si la lectura mayor medida desde alguna de las posiciones indicadas excede el límite de servicio, reemplace la culata.

#### Herramienta Especial 09900-20803

**Distorsión de la Culata**  
**Límite de servicio: 0.05 mm (0.002 in)**



### Inspección del Tensor de la cadenilla de distribución

Consulte “Desensamble y Re-ensamble de la culata” (Página 1D-20).

Revise la superficie de contacto del tensor de la cadenilla de distribución. Si ésta se encuentra dañada o desgastada, reemplazarla por una nueva.



### Inspección de la Guía de la cadena de distribución

Consulte “Remoción e Instalación Conjunto culata / Guía de cadena de distribución / Cilindro” (Página 1D-18).

Revise la superficie de contacto del tensor de la cadena de distribución. Si ésta se encuentra dañada o desgastada, reemplazarla por una nueva.



### Remoción e Instalación Resorte válvula / Válvula

Consulte “Remoción e Instalación Conjunto culata / Guía de cadena de distribución / Cilindro” (Página 1D-18).

#### AVISO

Identifique la posición de cada parte retirada. Organice las partes de modo que ellas puedan ser reinstaladas en sus posiciones originales.

#### Remoción

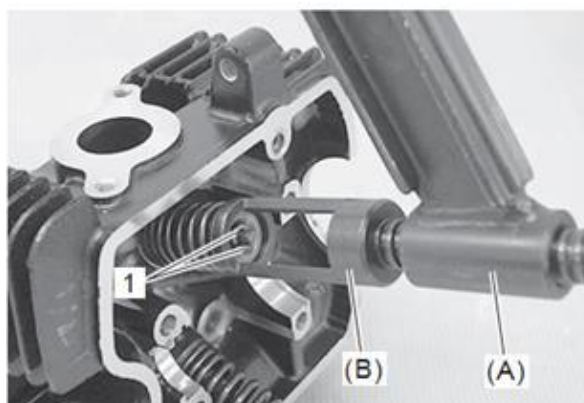
- 1) Utilice las herramientas especiales, comprima el resorte de la válvula y retire los dos chavetas (1) del vástago de la válvula.

#### Herramienta Especial

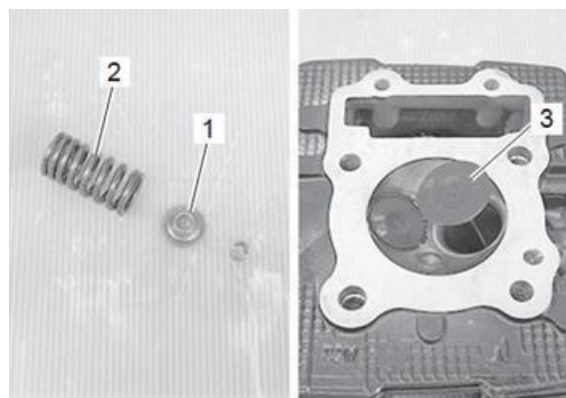
(A): 09916-14510

(B): 09916-14522

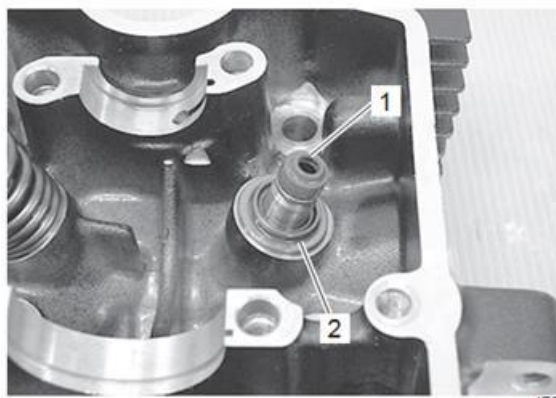
09916-84511



- 2) Retire el retenedor (1) del resorte de la válvula y el resorte de la válvula (2).
- 3) Extraiga la válvula (3) del lado de la cámara de combustión.



- 4) Retire el sello de aceite (1) y el resorte del asiento (2).

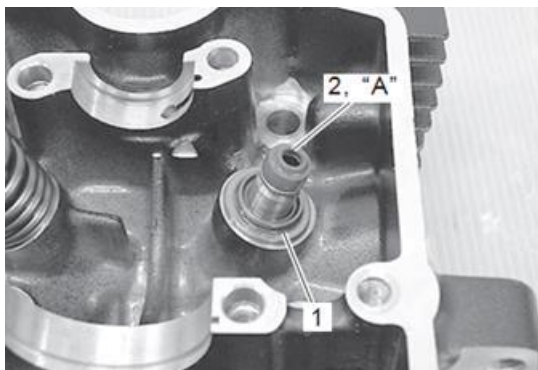


- 5) Retire la otra válvula del mismo modo descrito anteriormente.

#### Instalación

- 1) Instale el asiento (1) del resorte de la válvula.
- 2) Aplique solución de aceite de molibdeno al nuevo sello de aceite (2), y ajústelo a presión.

**“A”: Lubricación del conjunto (Solución de aceite de Molibdeno)**

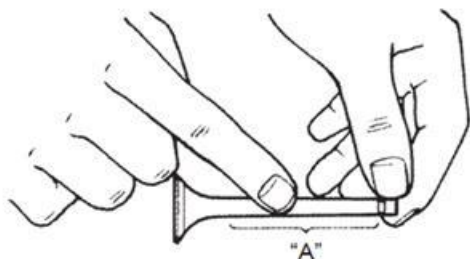


- 3) Inserte la válvula, con su vástago recubierto con solución de aceite de molibdeno alrededor y lo largo de toda la longitud del vástago.

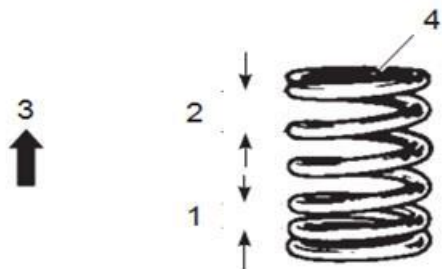
**AVISO**

Cuando inserte la válvula, tenga cuidado de no dañar el borde del sello de aceite.

**“A”: Lubricación del conjunto (Solución de aceite de Molibdeno)**



- 4) Instale el resorte de la válvula con la porción de menor paso (1) orientado hacia la culata.



2. Porción de mayor paso	4. Pintura
3. Hacia arriba	

- 5) Monte el retenedor (1) del resorte de la válvula, y utilice las herramientas especiales, comprima el resorte, ajuste las medias chavetas (2) al extremo del vástago, y empuje el levantador para permitir que las medias

chavetas se ajusten entre el retenedor y el vástago.

**AVISO**

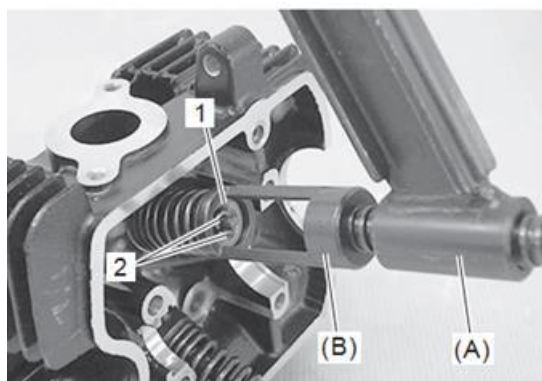
- Asegúrese de devolver cada resorte y válvula.
- Tenga cuidado de no dañar la válvula y el vástago cuando esté manipulando éstas.
- La compresión del resorte de la válvula debe restringirse para que se extienda solo lo necesario y así evitar que el resorte se fatigue.

**Herramienta Especial**

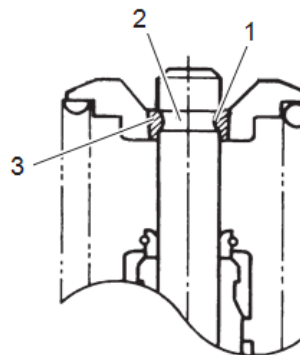
(A): 09916-14510

(B): 09916-14522

09916-84511



- 6) Asegúrese que el borde redondeado (1) de la chaveta (3) ajuste cómodamente en la ranura (2) en el extremo del vástago.



**Inspección de la válvula**

Consulte “Remoción e instalación Resorte válvula / Válvula” (Página 1D-21).

**Descentramiento del vástago de la válvula**

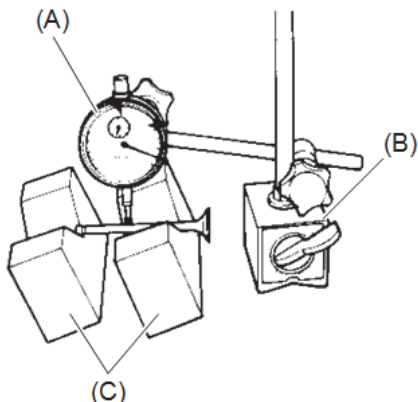
Apoye la válvula utilizando bloques en V, y revise su descentramiento utilizando el comparador de caratula como se muestra en la figura. Si el descentramiento se excede el límite de servicio, reemplace la válvula.

**Herramienta Especial**

(A):09900-20607

(B):09900-20701

(C): 09900-21304

**Descentramiento del vástago de la válvula (IN & EX.)****Límite de Servicio: 0.05 mm (0.002 in)****Descentramiento radial de la cabeza de la válvula**

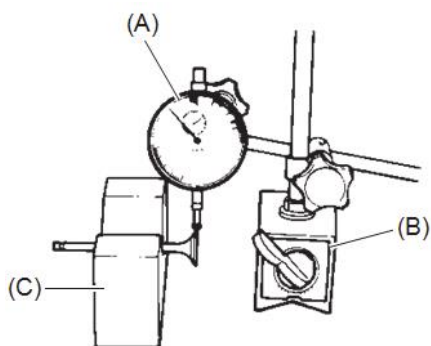
Posicione el comparador de caratula en un ángulo recto de la cara de la cabeza de la válvula y mida el descentramiento radial de ésta. Si éstas medidas son mayores al límite e servicio, reemplace la válvula.

**Herramienta Especial**

(A):09900-20607

(B):09900-20701

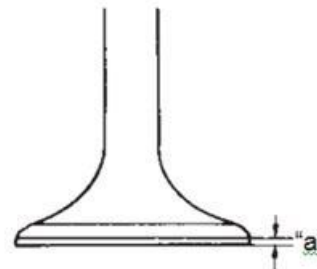
(C):09900-21304

**Descentramiento radial de la cabeza de la válvula (IN & EX.)****Límite de Servicio: 0.03 mm (0.0001 in)****Desgaste de la cara de la válvula**

Revise visualmente si hay desgaste en la cara de cada válvula. Reemplace cualquier válvula que tenga un desgaste anormal en su cara. El espesor de la cara de la válvula decrece a medida que ésta se va desgastando. Mida la distancia "a" de la cabeza de la válvula. Si está por fuera de la especificación reemplace la válvula por una nueva.

**Herramienta Especial**

09900-20102

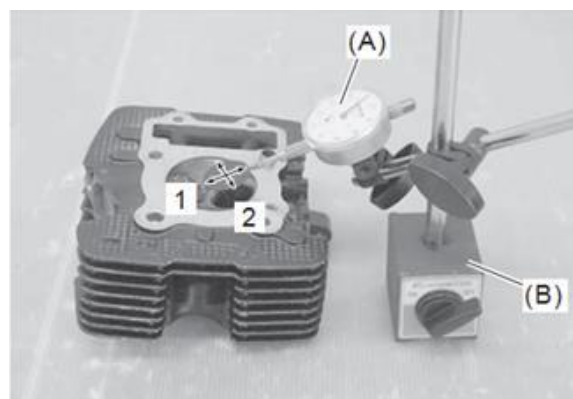
**Espesor "a" de la cabeza de la válvula (IN & EX.)****Límite de Servicio: 0.5 mm (0.02 in)****Condición del extremo del vástago de la válvula**

Eleve la válvula cerca de 10 mm (0.39 in) desde el asiento de ésta misma. Mida la deflexión del vástago de la válvula en dos direcciones, (1) y (2), perpendicular el uno al otro, posicionando el comparador de caratula como se muestra en la figura. Si la deflexión excede el límite de servicio, entonces determine si la válvula o la guía deben ser reemplazadas por una nueva.

**Herramienta Especial**

(A): 09900-20607

(B): 09900-20701

**Deflexión del vástago de la válvula (IN. & EX.)****Límite de Servicio: 0.35 mm (0.014 in)****Desgaste del vástago de la válvula**

Mida el diámetro exterior (O.D) utilizando el micrómetro. Si el vástago de la válvula se encuentra desgastado para el límite de servicio, como se midió con el micrómetro, reemplace la válvula.

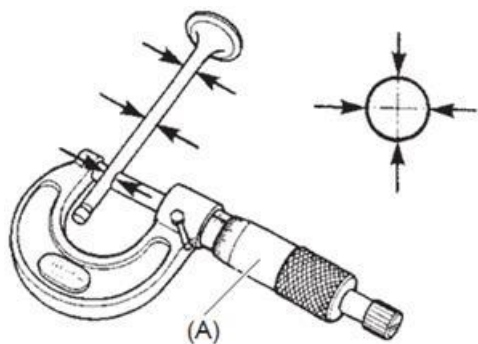
Si el vástago está dentro del límite de servicio, entonces reemplace la guía.

Después de haber reemplazado la válvula o la guía, asegúrese de revisar la deflexión.

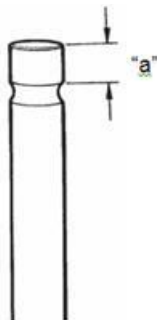
**Herramienta Especial**

(A): 09912-66310

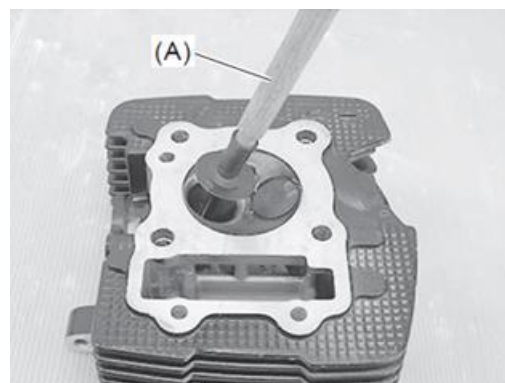
**Diámetro del vástago de la válvula (IN.)****Estándar: 4.975-4.990 mm (0.1959-0.1965 in)**

**Diámetro del vástago de la válvula (EX.)****Estándar: 4.955-4.970 mm (0.1951-0.1957 in)****Condición del Extremo del Vástago de la Válvula**

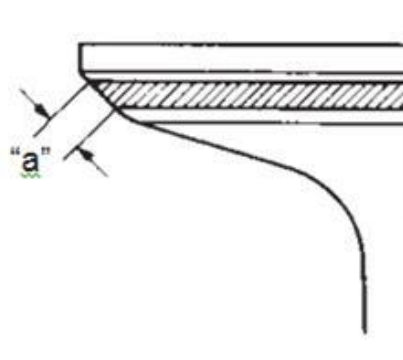
Inspeccione si la cara del extremo del vástago de la válvula presenta picaduras o desgaste, si las llega a presentar, rectifique el extremo del vástago de ésta. Asegúrese que la longitud "a" no es menor respecto a la del límite de servicio, de ser así reemplace la válvula.

**Longitud del extremo del vástago de la válvula (IN. & EX)****Límite de Servicio: 2.5 mm (0.099 in)****Ancho del Asiento de la Válvula**

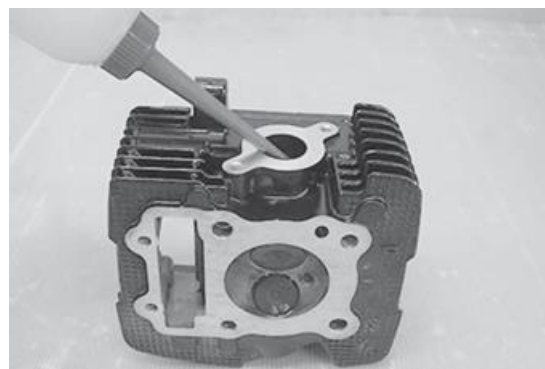
- 1) Revise de manera visual el espesor del asiento de la válvula en la cara de cada una de éstas. Si la cara de la válvula tiene desgaste anormal, reemplace la válvula.
- 2) Cubra el asiento de la válvula con pomada para asentar válvulas y fije la válvula en su lugar.
- 3) Rote la válvula con una ligera presión.

**Herramienta Especial****(A): 09916-10911**

- 4) Revise que la pomada para asentar válvulas sea aplicada sobre la superficie de ésta de manera uniforme y alrededor en el centro de la cara de la válvula. Si el ancho del asiento "a" medido excede el valor estándar, o si el ancho del asiento no es uniforme, rectifique el asiento utilizando el cortador de asiento (Página 1D-27)

**Ancho del Asiento de la Válvula (IN. & EX.)****Estándar: 0.9-1.1 mm (0.035-0.043 in)****Condición de Sellado del Asiento de la Válvula**

- 1) Limpie y monte la culata y los componentes de las válvulas.
- 2) Llene los puertos de admisión y escape con gasolina para observar posibles fugas. Si aparecen fugas, revise si el asiento y la cara de la válvula tienen rebabas u otro tipo de imperfecto. (Página 1D-27)





## Inspección de los Resortes de Válvulas

Consulte “Remoción e Instalación de los Resortes de Válvulas” (Página 1D-21)

La fuerza del espiral del resorte mantiene el asiento de la válvula apretado. Un resorte debilitado resulta en la reducción de potencia de salida del motor y a menudo causa un ruido característico proveniente del mecanismo de las válvulas.

Revise que el resorte de las válvulas tenga la fuerza adecuada midiendo su longitud libre y también por la fuerza requerida para comprimir éstos. Si la longitud del resorte es menor que la del límite de servicio o si la fuerza requerida para comprimirlo no lo desplaza dentro del rango especificado, reemplace el resorte como un conjunto.

### Herramienta Especial

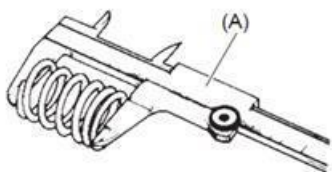
(A): 09900-20102

### Longitud libre del resorte de la válvula (IN. & EX.)

Límite de Servicio: 39.0 mm (1.535 in)

Precarga del resorte de la válvula cuando es comprimido a 35.8 mm (1.41 in) (IN. & EX.)

Estándar: 114-131 N (11.6-13.4 kgf, 25.6-29.4 lbf)



ID26J1140098-01



ID26J1140263-01

### Reemplazo de la Guía de la Válvula

Consulte “Remoción e Instalación de los Resortes de Válvulas” (Página 1D-21)

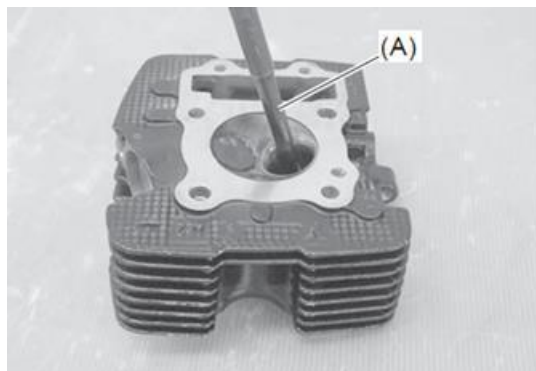
- 1) Utilice la herramienta especial, dirija la guía de la válvula hacia afuera del lado del árbol de levas.

### Herramienta Especial

(A): 09916-44310

## NOTA

- Descarte el subconjunto de la guía de válvula.
- Sólo las guías de válvula de gran tamaño están disponibles como partes de recambio. (Parte No. 11115-34J70)



- 2) Rectifique los agujeros de la guía de las válvulas utilizando la herramienta especial.
- 3) Retire las herramientas especiales girándola en sentido horario y levantándola al mismo tiempo.

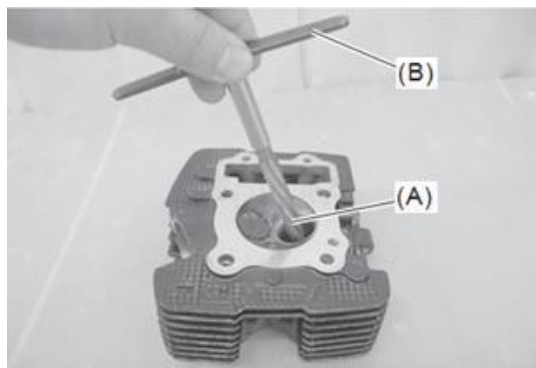
## AVISO

**Nunca gire la herramienta especial en sentido anti horario, ya que esto estropeará las cuchillas.**

### Herramienta Especial

(A): 09916-34580

(B): 09916-34542



- 4) Enfríe las nuevas guías de válvulas en un refrigerador alrededor de una hora y caliente la culata a 100-150 °C (212-302 °F).

## AVISO

**No utilice un quemador para para calentar el agujero de la guía de la válvula para prevenir la distorsión de la culata.**

- 5) Aplique aceite de motor a cada guía de válvula y al agujero de la guía de válvula.

**AVISO**

Falta de aceite en el agujero de la guía de la válvula antes de conducir la nueva guía en el interior puede resultar en un daño de ésta o la cabeza.

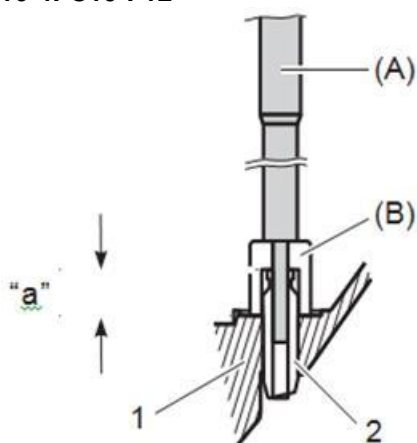
- 6) Dirija la guía en el interior del agujero de la guía utilizando el instalador de guía de válvulas.

**NOTA**

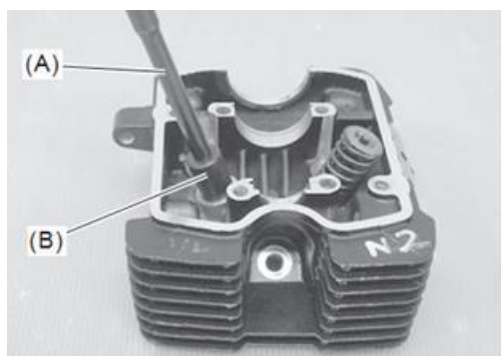
Instale la guía de la válvula hasta que la extensión contacte la culata.

**Herramienta Especial**

- (A): 09916-44310
- (B): 09916-4FC10-F12



1. Culata	"a": 17.0 mm (0.67 in)
2. Guía de Válvula	



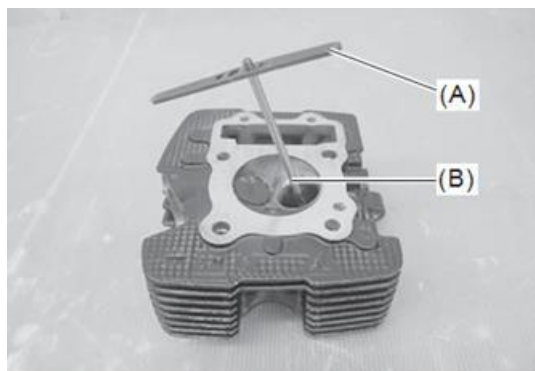
- 7) Después de instalar las guías de las válvulas, rectifique los agujeros de la guía utilizando un escariador. Asegúrese de limpiar y lubricar las guías después de escariadas.

**NOTA**

- Refrigere la culata a temperatura ambiente.
- Inserte el escariador desde la cámara de combustión y siempre gire el escariador manual en sentido horario.

**Herramienta Especial**

- (A):09916-34542
- (B):09916-34570



**Reparación del Asiento de la Válvula**

Consulte "Remoción e Instalación de los Resortes de Válvulas" (Página 1D-21)

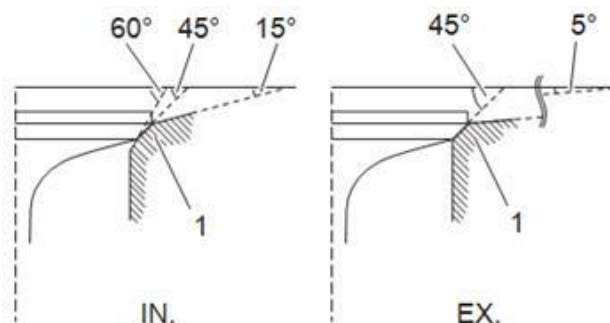
Los asientos de válvula (1) para las válvulas de admisión y escape están maquinados a dos o tres ángulos diferentes. La superficie de contacto del asiento es cortado a 45°.

**AVISO**

- El área de contacto del asiento de la válvula debe inspeccionado después de cada corte.
- No utilice compuesto para asentar válvulas después de que el corte final sea realizado. El acabado del asiento de la válvula debe tener un acabado aterciopelado suave pero no un acabado muy pulido. Esto proporcionará una superficie suave para el asentamiento final de la válvula el cual ocurrirá durante los primeros segundos de operación del motor.

**NOTA**

Después del servicio en los asientos de las válvulas, asegúrese de revisar la holgura de la válvula después de que la culata sea instalada. (Página 1D-10)



	Admisión (IN.)	Escape (EX.)
Ángulo de asiento	15°/45°/60°	5°/45°
Ancho de asiento	0.9-1.1 mm (0.035-0.043 in)	←
Diámetro de la válvula	29 mm (1.14 in)	23 mm (0.91 in)
Diámetro Interior de la guía de la válvula (I.D.)	5.000-5.012 mm (0.1969-0.1973 in)	←

**Inspección del Cilindro**

Consulte “Remoción e Instalación del conjunto culata / Guía de la cadenilla de distribución / Cilindro” (Página 1D-18).

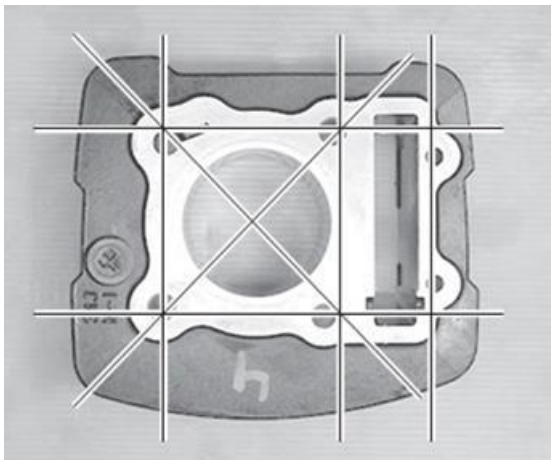
**Distorsión del Cilindro**

Revise si la superficie del empaque del cilindro esta distorsionado con un borde recto y una galga de espesores, tomando una lectura de holgura en varios puntos como se indica. Si la lectura mayor tomada en cualquiera de las posiciones excede el límite de servicio, reemplace el cilindro.

**Herramienta Especial**  
**09900-20803**

**Distorsión del Cilindro**

**Límite de Servicio: 0.05 mm (0.002 in)**



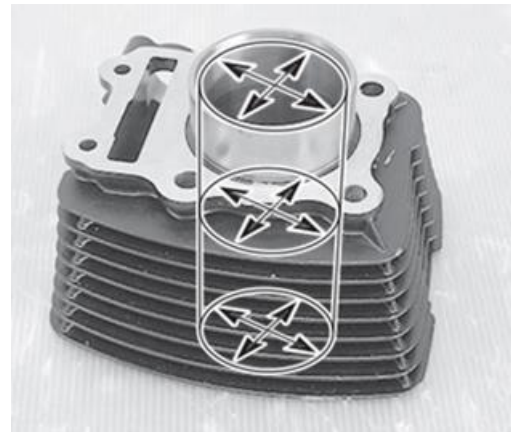
**Agujero del Cilindro**

Revise si las paredes del cilindro están rayadas, cortadas o agrietadas. Mida el diámetro del agujero del cilindro en seis puntos como se indica.

**Herramienta Especial**  
**09900-20530**

**Agujero del Cilindro**

**Estándar: 56.000-56.015 mm (2.2047-2.2053 in)**

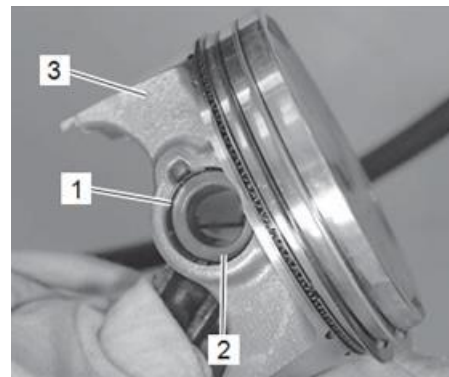


**Remoción e Instalación del Pistón**

Consulte “Remoción e Instalación del conjunto culata / Guía de la cadenilla de distribución / Cilindro” (Página 1D-18).

**Remoción**

- 1) Ubique una bayetilla limpia sobre la base del cilindro de modo que no permita que el anillo (1) del pasador del pistón no caiga en el interior del cárter.
- 2) Retire el anillo del pasador del pistón.
- 3) Saque el pasador (2) del pistón y el pistón (3).



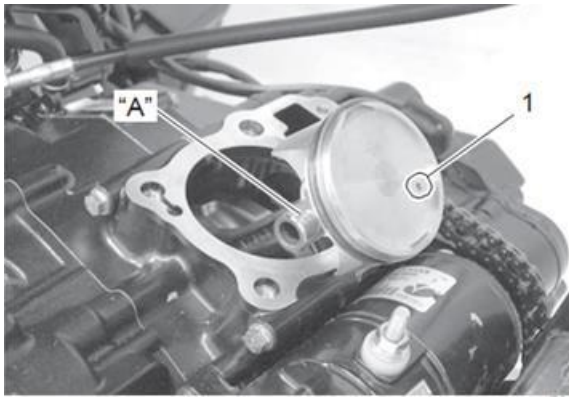
**Instalación**

- 1) Cuando instale el pasador del pistón aplique solución de aceite de molibdeno sobre éste.

**NOTA**

**Cuando instale el pistón, la muesca (1) en la cabeza del pistón debe ubicarse del lado de escape.**

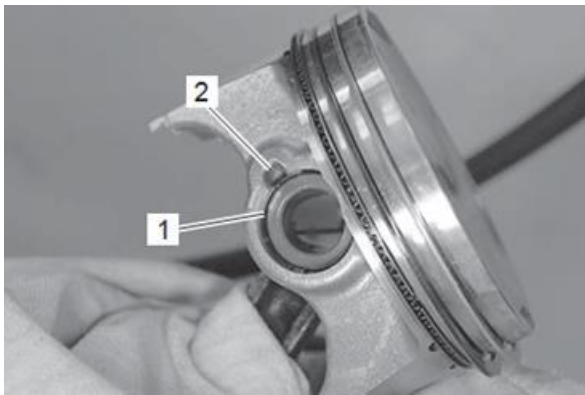
**“A”: Lubricación del conjunto (Solución de aceite de Molibdeno)**



- 2) Ubique una bayetilla limpia sobre la base del cilindro de modo que no permita que el anillo (1) del pasador del pistón no caiga en el
- 3) Instale el anillo nuevo del pasador del pistón.

**NOTA**

La ranura del extremo del anillo no debe alinearse con la marca (2) en el agujero del pasador del pistón.



**Remoción e Instalación de los anillos del pistón**

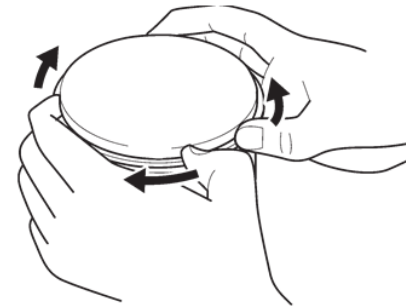
Consulte "Remoción e Instalación del Pistón" (Página 1D-27)

**Remoción**

- 1) Cuidadosamente expanda abriéndolo con sus dedos pulgares y luego presione hacia el lado opuesto del primer anillo para removerlo.

**NOTA**

No expanda el anillo del pistón excesivamente ya que puede ser dañado.



1831

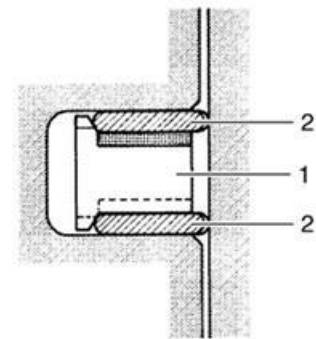
- 2) Retire el segundo anillo y el anillo de aceite con el mismo procedimiento.

**Instalación**

**NOTA**

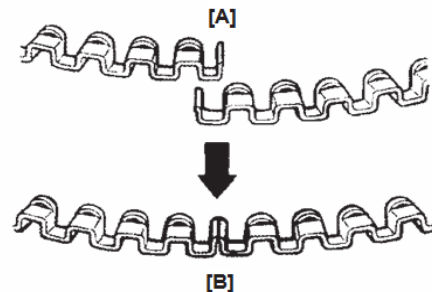
- Cuando instale el anillo del pistón, tenga cuidado de no dañar el pistón.
- No expanda el anillo del pistón excesivamente ya que puede ser dañado.

- 1) Instale los anillos del pistón en el orden del anillo de aceite, segundo anillo y primer anillo.
  - a) El primer elemento en ir en el interior de la ranura del anillo de aceite es el espaciador (1). Después de poner el espaciador, encaje los dos lados de los rieles (2).



**AVISO**

Cuando instale el espaciador, tenga cuidado de no permitir que sus dos extremos se superpongan en las ranuras.



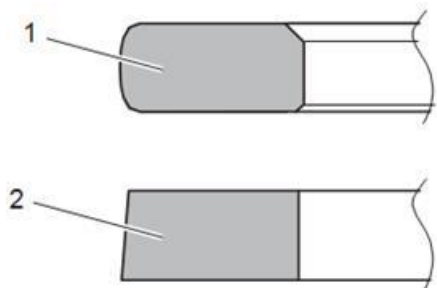
IF34J1140094-02

[A]: Incorrecto	[B]: Correcto
-----------------	---------------

- b) Instale el segundo anillo (1) y el primer anillo (2) en el pistón.

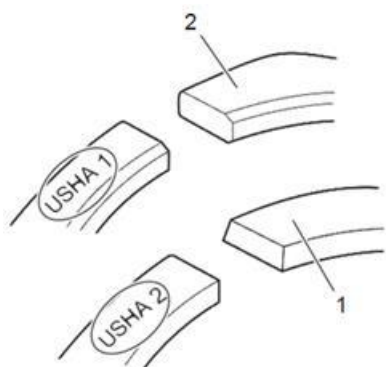
**NOTA**

**El primer anillo (2) y el segundo anillo (1) difieren en forma.**

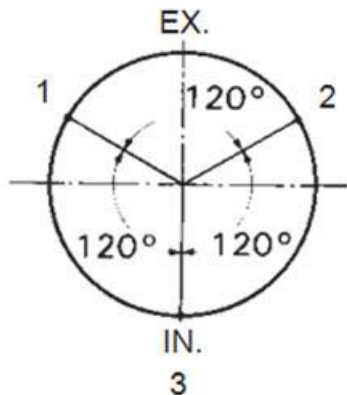


**NOTA**

**Ubique el lado con la marca grabada hacia arriba cuando los ensamble.**



- 2) Posicione las aberturas de los tres anillos y el lado de los rieles como se muestra. Antes inserte el pistón en el cilindro, revise que las aberturas estén ubicadas.



1.	Segundo anillo y lado inferior del riel
2.	Lado superior del riel
3.	Primer anillo y el espaciador

**Inspección del pistón de los anillos del pistón**

Consulte “Remoción e Instalación de los anillos del pistón” (Página 1D-28)

**Diámetro del pistón**

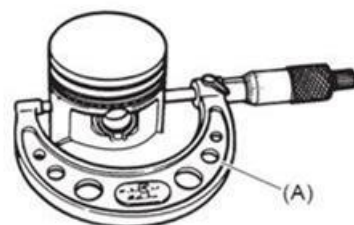
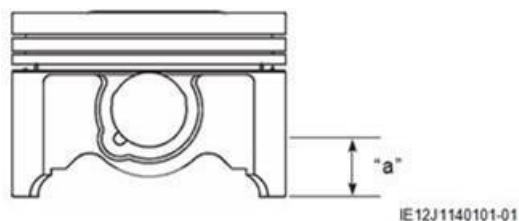
Mida el diámetro del pistón utilizando un micrómetro de 10 mm (0.4 in) a una distancia “a” desde el extremo de la falda. Si el diámetro del pistón es menor que el del límite de servicio, reemplace el pistón.

**Herramienta Especial**

**(A): 09900-20203**

**Diámetro del pistón**

**Límite de Servicio: 55.880 mm (2.2000 in)**



**Holgura de Pistón y Cilindro**

Reste el diámetro del pistón del diámetro del agujero del cilindro. Si la medida de la holgura entre el pistón y el cilindro excede el límite de servicio, reemplace ambos, el cilindro y el pistón.

**Holgura entre pistón y cilindro**

**Límite de Servicio: 0.120 mm (0.0047 in)**

**Holgura entre el anillo del pistón y la ranura**

Mida las holguras laterales del primer y segundo anillo del pistón utilizando una galga de espesores. Si alguna de las holguras excede el límite de servicio, reemplace ambos, el pistón y los anillos del pistón.

**Herramienta Especial**

**(A):09900-20803**

**(B):09912-66310**

**Holgura entre el anillo del pistón y la ranura**

**Límite de Servicio: 1er: 0.180 mm (0.0071 in)**

**Límite de Servicio: 2do: 0.150 mm (0.0059 in)**

**Ancho de la ranura del anillo del pistón**

Estándar: 1er: 0.81-0.83 mm (0.0319-0.0327 in)

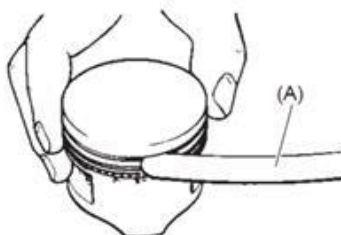
Estándar: 2do: 0.81-0.83 mm (0.0319-0.0327 in)

Estándar: Aceite: 1.51-1.53 mm (0.0594-0.0602 in)

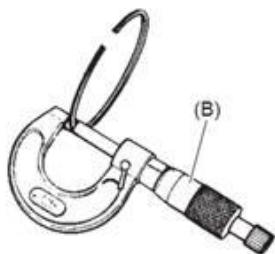
**Espesor del anillo del pistón**

Estándar: 1er: 0.77-0.79 mm (0.0303-0.0311 in)

Estándar: 2do: 0.77-0.79 mm (0.0303-0.0311 in)



ID26J1140124-01



ID26J1140125-01

**Abertura libre del anillo del pistón y abertura en posición del anillo del pistón**

Mida la abertura libre del anillo del pistón utilizando un calibrador Vernier. Siguiendo, encaje el anillo del pistón de lleno en el interior del cilindro y mida la abertura del anillo en posición utilizando una galga de espesores. Si alguna de las medidas excede el límite de servicio, reemplace el anillo del pistón por uno nuevo.

**Herramienta Especial**

(A): 09900-20102

(B): 09900-20803

**Abertura libre del anillo del pistón**

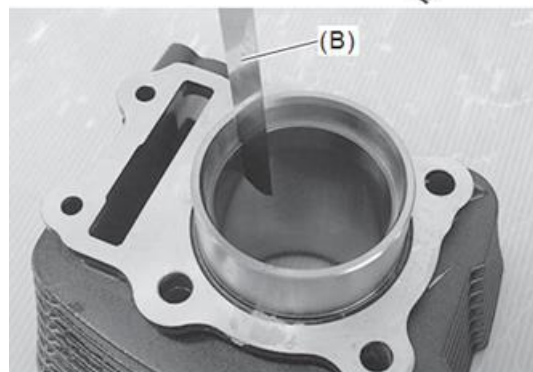
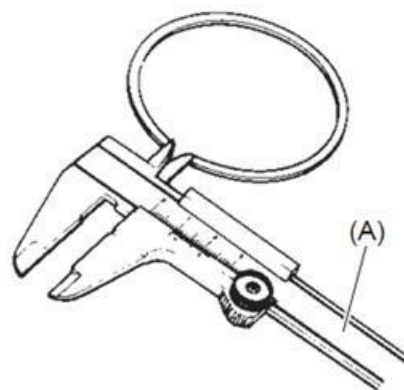
Límite de Servicio: 1er: 6.6 mm (0.26 in)

Límite de Servicio: 2do: 6.2 mm (0.24 in)

**Abertura en posición del anillo del pistón**

Límite de Servicio: 1er: 0.50 mm (0.020 in)

Límite de Servicio: 2do: 0.70 mm (0.028 in)

**Agujero del pasador del pistón**

Mida el diámetro interior del agujero del pasador del pistón utilizando un comparador para agujeros pequeños. Si la medida está por fuera de la especificación, reemplace el pistón.

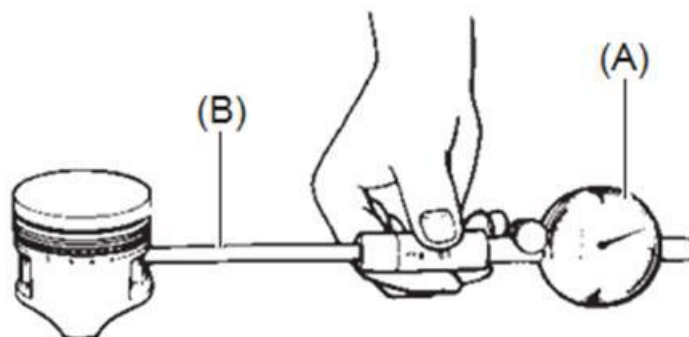
**Herramienta Especial**

(A): 09900-20602

(B): 09900-22401

**Diámetro interno del agujero del pasador del pistón**

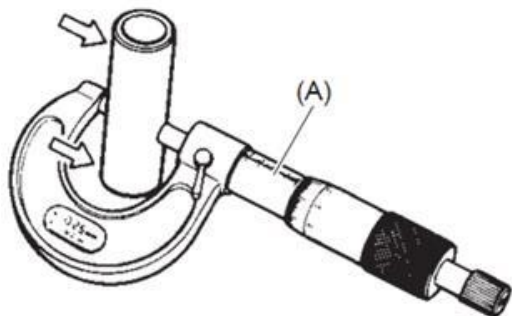
Límite de Servicio: 14.030 mm (0.5524 in)

**Pasador del pistón**

Mida el diámetro exterior del pasador del pistón en tres posiciones utilizando el micrómetro. Si alguna de las medidas está por fuera de la especificación, reemplace el pasador del pistón.

### Herramienta Especial (A): 09912-66310

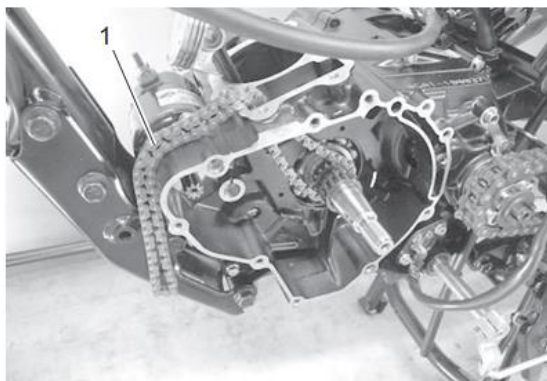
**Diámetro exterior del pasador del pistón**  
Límite de Servicio: 13.980 mm (0.5504 in)



### Remoción e Instalación de la cadenilla de distribución

#### Remoción

- 1) Retire el cilindro. (Página 1D-18)
- 2) Retire el engranaje del embrague de arranque. (Página 1I-7)
- 3) Retire la cadenilla de distribución (1).



#### Instalación

Instale la cadenilla de distribución en el orden inverso en que fue removida.

### Remoción e Instalación del engranaje conductor/conducido del eje del contrabalanceador

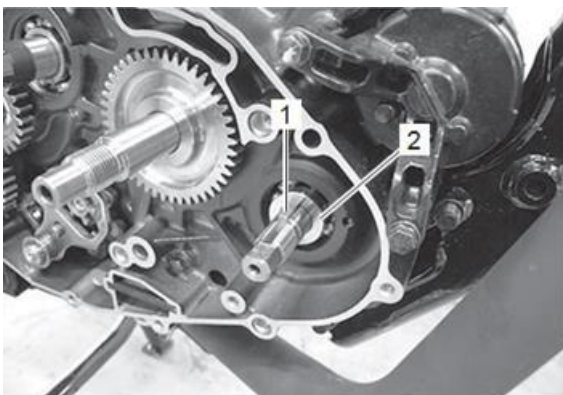
#### Remoción

- 1) Retire las siguientes partes.
  - Partes del componente del embrague: (Página 5C-6)
  - Partes de componentes de la bomba de aceite: (Página 1E-6)
- 2) Sostenga el eje del contrabalanceador entre el ancho de las caras (1) y retire la tuerca (2) del eje del contrabalanceador.

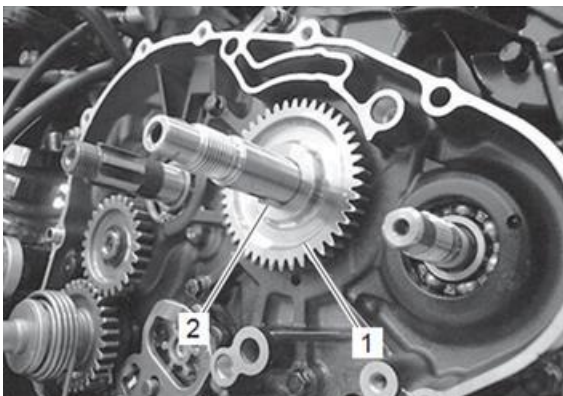
- 3) Retire el engranaje conducido (3) del contrabalanceador.



- 4) Retire la cuña (1) y el espaciador (2).



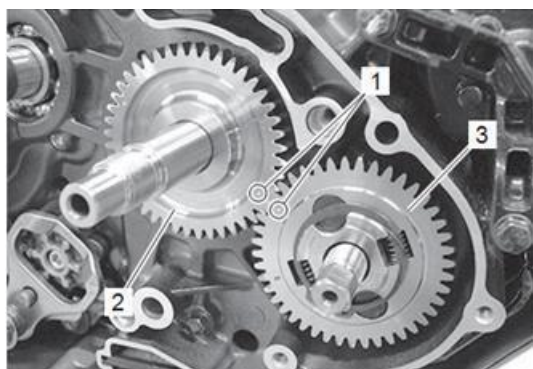
- 5) Retire el eje conductor (1) del contrabalanceador y la cuña (2).



#### Instalación

Instale los engranajes conductor y conducido del contrabalanceador en el orden inverso en que fueron removidos. Preste atención a los siguientes puntos:

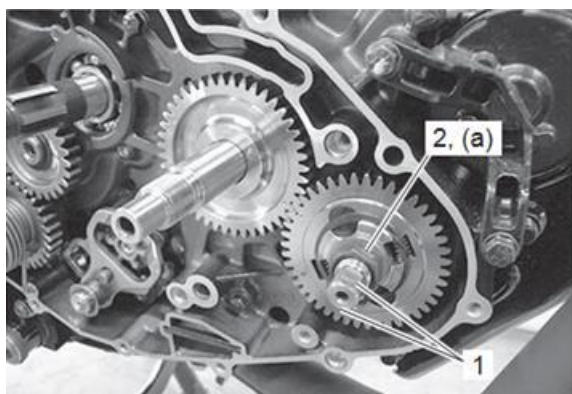
- Alinee las marcas perforadas (1) en el engranaje conductor (2) del contrabalanceador y en el eje conducido (3) del mismo.



Sostenga el eje del contrabalanceador entre el ancho de las caras (1) y apriete la tuerca (2) del engranaje conducido del contrabalanceador con el torque especificado.

**Torque de Ajuste**

**Tuerca (a) del engranaje conducido del contrabalanceador: 50 N.m (5.1 kgf-m, 37.0 lbf-ft)**



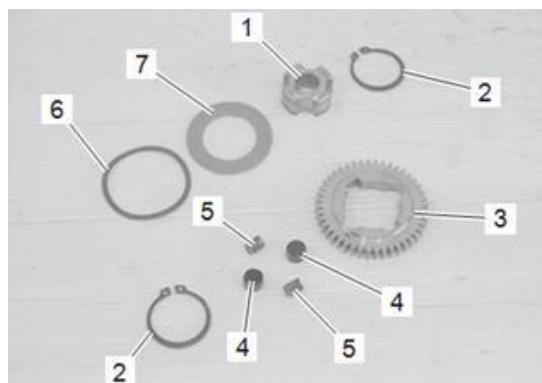
**Desensamble y Re-ensamble del engranaje conducido del engranaje del contrabalanceador.**

Consulte “Remoción e instalación Remoción e Instalación del engranaje conductor / conducido del eje del contrabalanceador” (Página 1D-31)

**Desensamble**

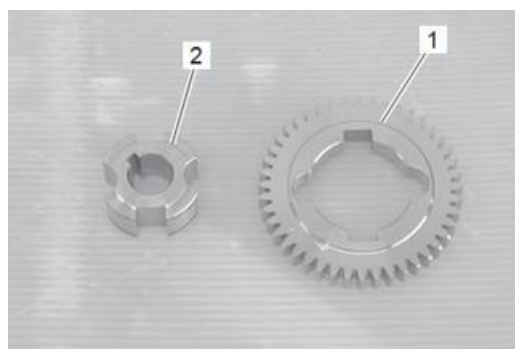
- 1) Retire las siguientes partes de la pista interior (1) del engranaje conducido del eje del contrabalanceador.
  - Anillos de retención (2)
  - Engranaje conducido del eje del contrabalanceador (3)
  - Cauchos (4)
  - Resortes (5)
  - Arandela ondulada (6)
  - Arandela (7)

**Herramienta Especial  
09900-06107**

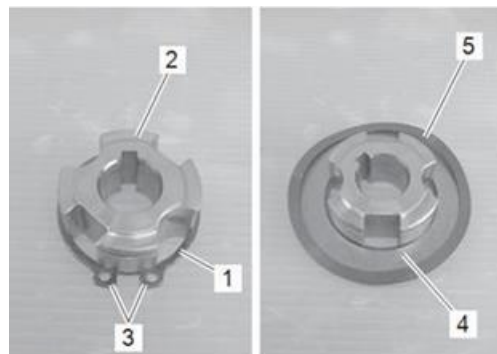


**Re-ensamble**

- 1) Aplique aceite de motor en las superficies de deslizamiento del engranaje conducido (1) del eje del contrabalanceador y la pista interior (2).

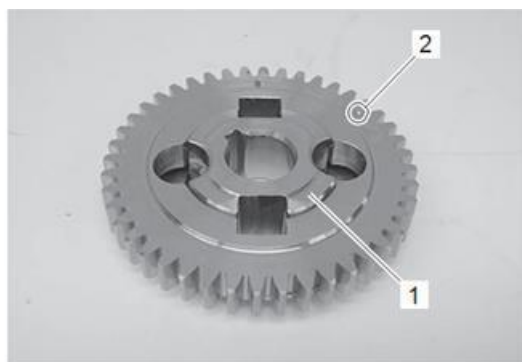


- 2) Posicione el lado filoso del anillo de retención (1) hacia afuera, encájelo en la pista interior (2) del engranaje conducido del eje del contrabalanceador. Posicione la abertura (3) del anillo de retención en el centro como se muestra en la figura.
- 3) Instale la arandela (4) y la arandela ondulada (5).

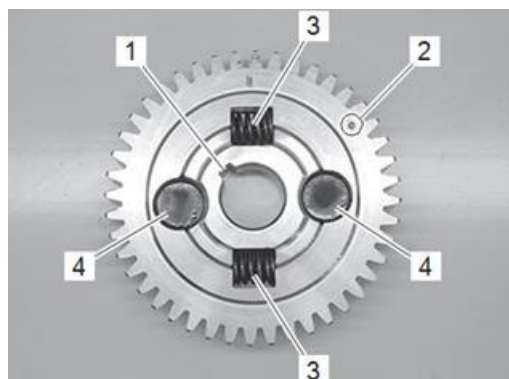


- 4) Alinee la saliente (1) con la marca perforada (2), conjugue la pista interior del engranaje conducido del eje del contrabalanceador con el engranaje conducido de éste mismo.

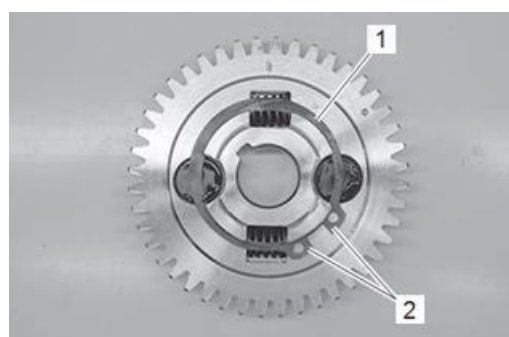




- 5) Alinee el chavetero (1) de la pista interior del engranaje conducido del eje del contrabalanceador con la marca perforada (2) del engranaje conducido del mismo como se muestra en la figura e instale los resortes (3) y los cauchos (4).



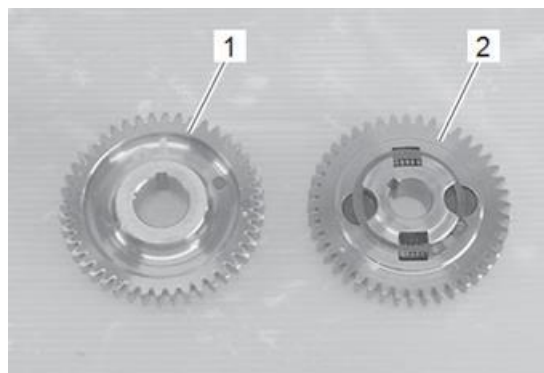
- 6) Posicione el borde filoso del anillo de retención (1) hacia afuera, encájelo en la pista interior del engranaje conducido del eje del contrabalanceador. Posicione la abertura (2) del anillo de retención en el centro como se muestra en la figura.



### Inspección engranaje conducido / conductor del eje del contrabalanceador

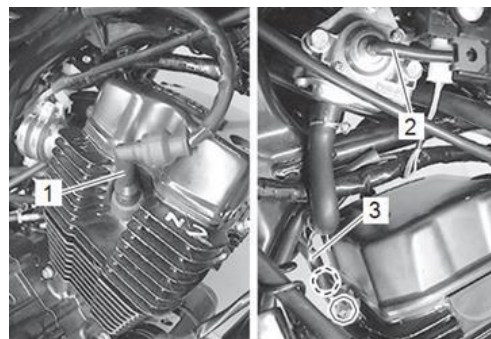
Consulte "Remoción e instalación Remoción e instalación del engranaje conductor / conducido del eje del contrabalanceador" (Página 1D-31). Inspeccione si el engranaje conducido (2) y el engranaje conductor (1) del eje del

contrabalanceador se encuentran desgastados o dañados. Si es encontrado algún defecto reemplácelos por unos nuevos.

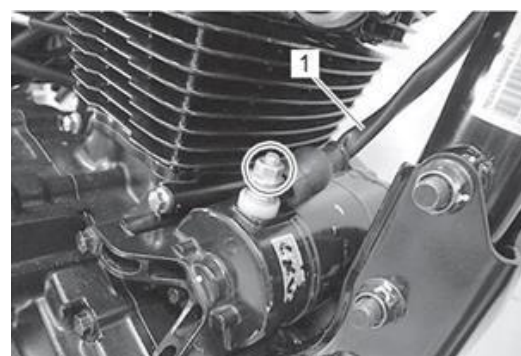


### Remoción del Conjunto Motor

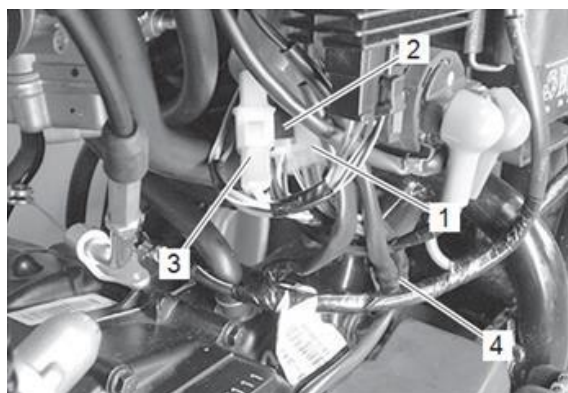
- 1) Drene el aceite de motor. (Página 1E-4)
- 2) Retire las siguientes partes:
  - Cubiertas laterales: (Página 9D-12)
  - Cubiertas frontales: (Página 9D-13)
  - Cubierta inferior derecha: (Página 9D-12)
- 3) Desconecte el cable negativo (-) de la batería. (Página 1J-10)
- 4) Retire el silenciador. (Página 1K-2)
- 5) Retire el conjunto carburador. (Página 1G-10)
- 6) Desconecte el capuchón de la bujía (1), la manguera de vacío (2) del sistema PAIR y el ducto del sistema PAIR (3).



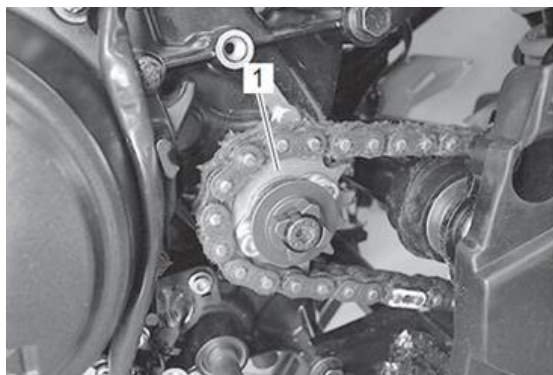
- 7) Desconecte el cable (1) del motor de arranque.



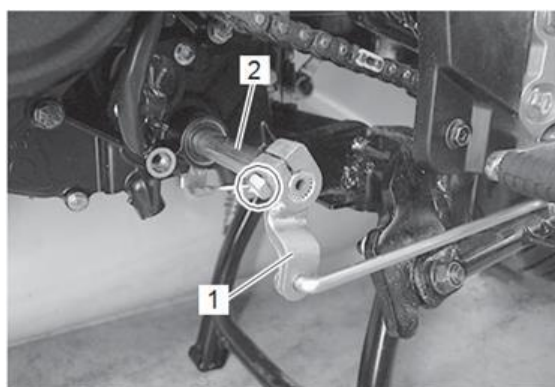
- 8) Desconecte el acoplador (1) del cableado del interruptor GP, el acoplador (2) del sensor CKP y el acoplador (3) del cableado del generador.
- 9) Levante la abrazadera (4).



- 10) Retire el sprocket (1) del motor. (Página 3ª-4)

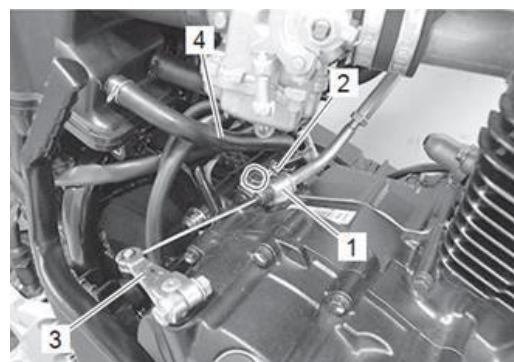


- 11) Desconecte la leva de acople (1) de la palanca de cambios y el eje (2).

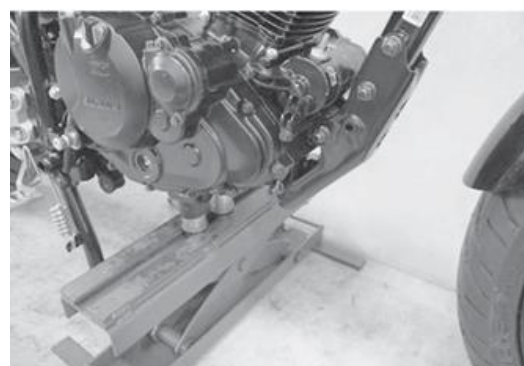


- 12) Retire el obturador del cable del embrague (1) y desconecte el cable a tierra (2) del motor.
- 13) Desconecte el extremo del cable del embrague de la leva de empuje del embrague (3). Consulte "Remoción e Instalación del cable del embrague" en la sección 5C (Página 5C-2).

- 14) Desconecte el ducto PCV (4) de la parte izquierda del cárter.



- 15) Apoye el motor utilizando un gato hidráulico.



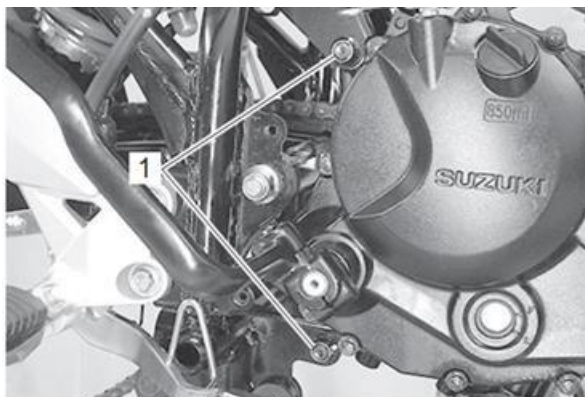
- 16) Retire la placa superior (1) del soporte del motor.



- 17) Retire el soporte inferior (1) del motor.



- 18) Retire las tuercas (1) de montaje del motor y los tornillos.
- 19) Gradualmente baje el motor. Luego, retírelo del bastidor.



### Instalación del Conjunto Motor

Instale el conjunto motor en el orden inverso en que fue retirado. Preste atención a los siguientes puntos:

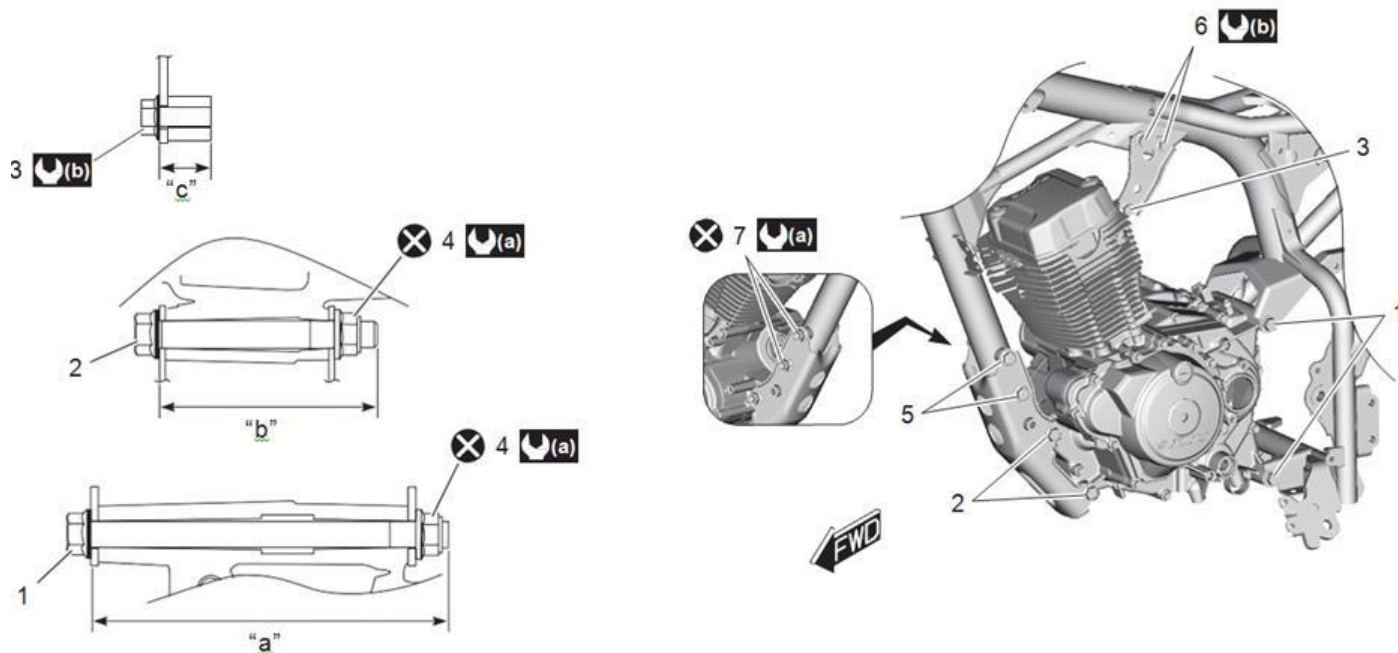
- Instale el conjunto motor utilizando un gato hidráulico.

### AVISO

**Tenga cuidado de no agarrar o aprisionar el arnés del cableado y mangueras entre el bastidor y el motor.**

- Inserte los tornillos (1) y (2) de montaje del motor desde el lado izquierdo, e instale sus nuevas tuercas (4).
- Instale la placa superior del soporte del motor y el soporte inferior de éste mismo.
- Apriete cada tornillo y tuerca con el torque especificado, referente a la siguiente ilustración

LH ←      → RH

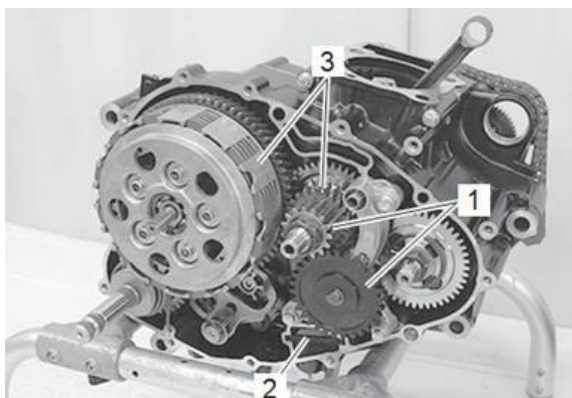


1. Tornillo trasero de soporte del motor	"a": 140 mm (5.51 in)
2. Tornillo inferior de soporte del motor	"b": 85 mm (3.35 in)
3. Tornillo superior de soporte del motor	"c": 20 mm (0.79 in)
4. Tuerca de soporte del motor	65 N.m (6.6 kgf-m, 48.0 lbf-ft)
5. Tornillo del soporte inferior del motor	23 N.m (2.3 kgf-m, 17.0 lbf-ft)
6. Tornillo de la placa superior de soporte del motor	: No reutilizar
7. Tuerca del soporte inferior del motor	

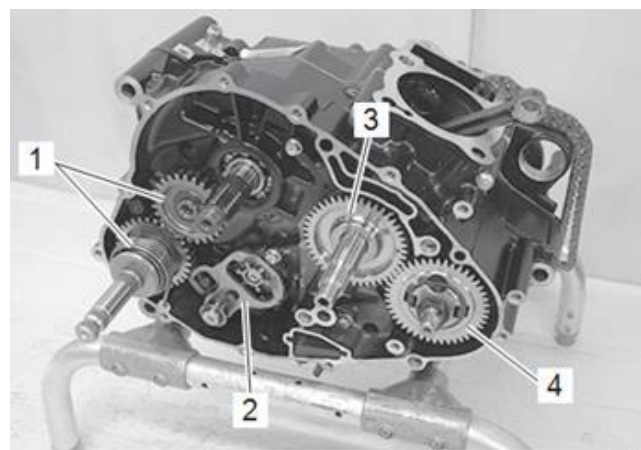
- Revise el enrutado del arnés del cableado. (Página 9A-5)
- Después de finalizada la instalación del motor, revise los siguientes elementos.
  - Holgura de la cadena de transmisión. (Página 3ª.-2)
  - Altura de la palanca de cambios. (Página 5B-11)
  - Holgura del cable del acelerador. (Página 1D-8)
  - Holgura del cable del embrague. (Página 5C-2)
  - Fugas de aceite de motor: (Página 1E-4)

### Desensamble del Conjunto Cáster

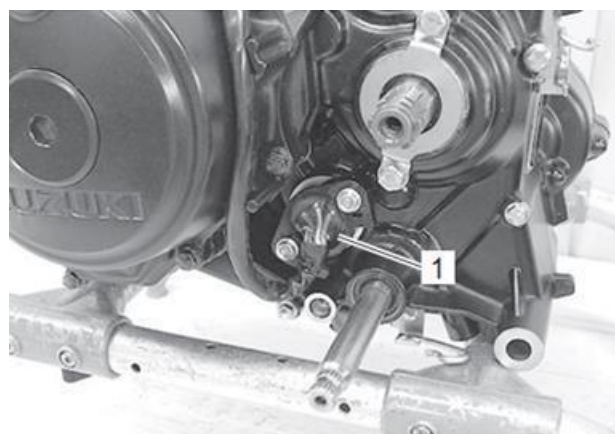
- 1) Retire el conjunto motor. (Página 1D-33)
- 2) Retire el pistón. (Página 1D-27)
- 3) Retire el conjunto motor de arranque. (Página 1I-3)
- 4) Retire las partes de los componentes de la bomba de aceite (Página 1E-6)
- 5) Retire el tamiz de aceite (2). (Página 1E-6)
- 6) Retire las partes del componente del embrague (3). (Página 5C-6)



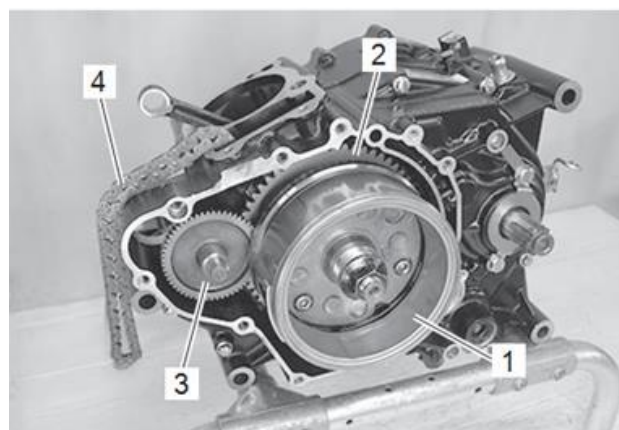
- 7) Retire las partes (1) de los componentes del arranque de patada. (Página 1I-12)
- 8) Retire las partes (2) de los componentes de la palanca de cambios. (Página 5B-12)
- 9) Retire el engranaje conductor (3) del contrabalaceador del cigüeñal y el engranaje conducido (4) de éste mismo. (Página 1D-31)



- 10) Retire el interruptor GP (1). (Página 5B-9)



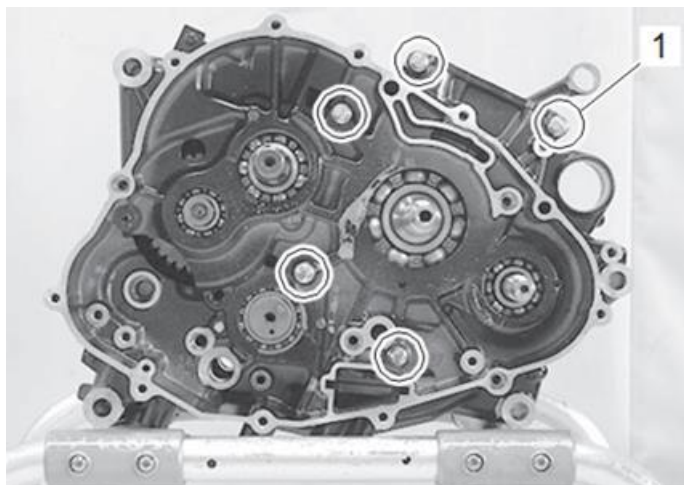
- 11) Retire el rotor generador (1) (Página 1J-5)
- 12) Retire el engranaje (2) del embrague de arranque y el engranaje intermedio de arranque (3). (Página 1I-7)
- 13) Retire la cadenilla de distribución (4). (Página 1D-31)



- 14) Retire los tornillos (1) del cárter.

**NOTA**

**Afloje los tornillos del cárter diagonalmente.**

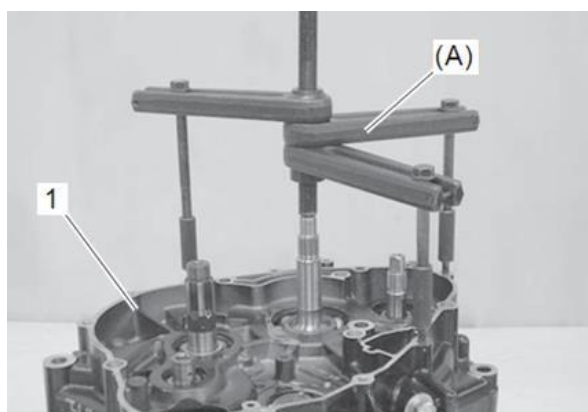


15) Retire el cárter derecho (1) con la herramienta social.

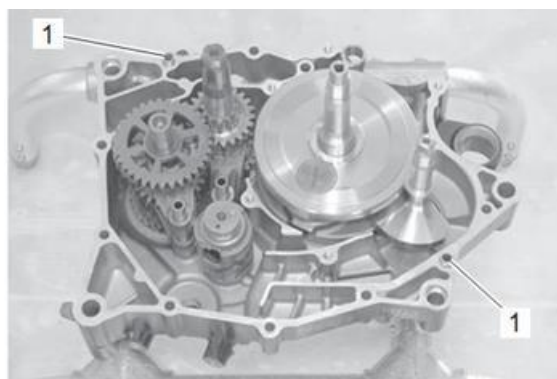
**NOTA**

- Encaje la herramienta de separación del cárter, de modo que las extremidades de la herramienta estén paralelas con el lado del cárter.
- Los componentes del cigüeñal y la transmisión deben permanecer en la mitad izquierda del cárter.

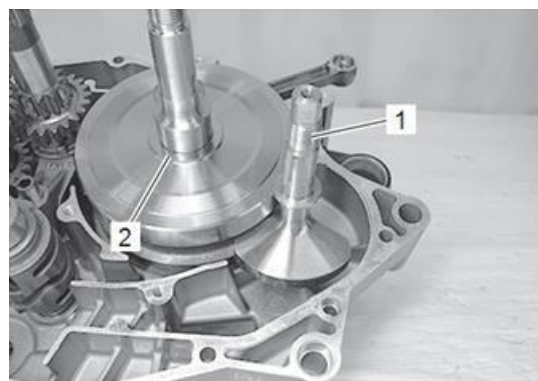
**Herramienta Especial**  
**(A): 09920-13120**



16) Retire los pasadores (1).



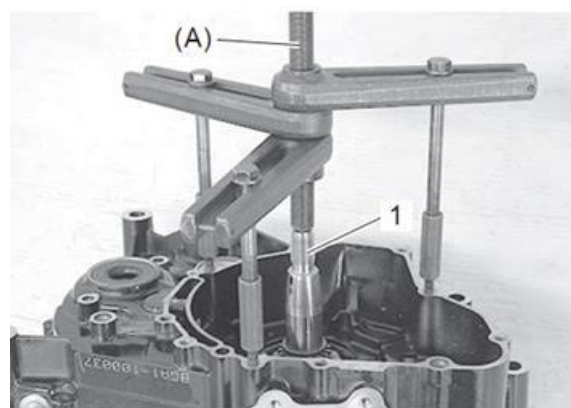
17) Retire el eje (1) del contrabalanceador del cigüeñal y las Shim (2).



18) Retire las partes de los componentes de la transmisión. (Página 5B-3)

19) Retire el conjunto del cigüeñal (1) con la herramienta especial.

**Herramienta Especial**  
**(A) 09920-13120**



20) Retire los rodamientos del cárter. (Página 1D-41)

**Re-ensamble del Conjunto Cárter**

1) Instale los rodamientos del cárter: (Página 1D-41)

- 2) Instale el conjunto del cigüeñal en el cárter izquierdo utilizando la herramienta especial.

### AVISO

- No golpee el cigüeñal con un mazo de plástico o algo parecido para instalarlo en el cárter.
- Asegúrese que la dirección de la biela esté girando hacia adelante del agujero del cilindro.

### Nota

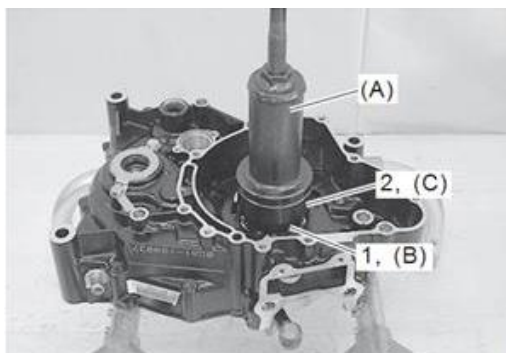
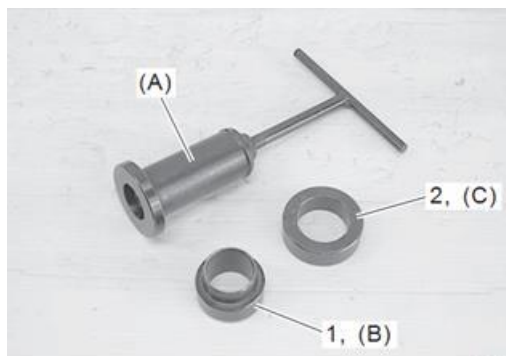
Cuando instale el cigüeñal en el cárter, inserte el accesorio  $\phi 35$  mm (1) del conjunto instalador de rodamientos y el accesorio instalador de cigüeñales (2) entre la pista interna del rodamiento del cárter y el instalador de cigüeñales.

### Herramienta Especial

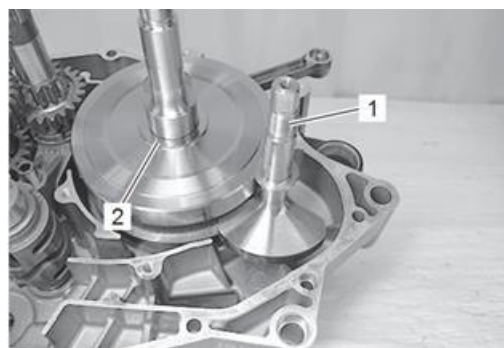
(A):09910-32812

(B):09913-70210

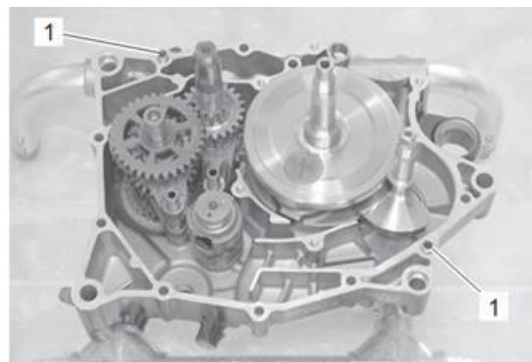
(C):09910-32860



- 3) Instale las partes de los componentes de la transmisión. (Página 5B-3)
- 4) Instale el eje (1) del contrabalanceador del cigüeñal y la lámina Shim (2).



- 5) Limpie las superficies de contacto en las mitades derecha e izquierda del cárter.
- 6) Instale los pasadores (1) en el cárter izquierdo.

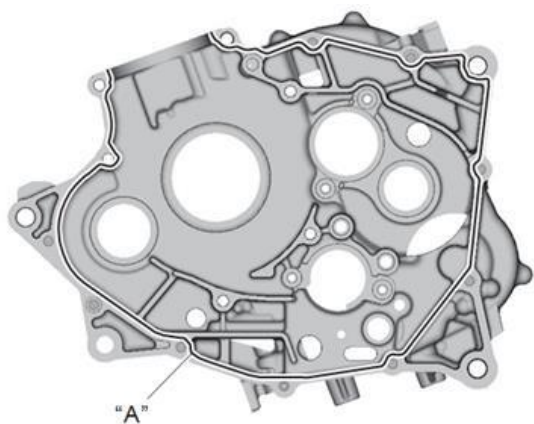


- 7) Aplique aceite de motor a cada parte que realice movimientos de rotación o deslizamientos.
- 8) Aplique sellante a la superficie de contacto del cárter derecho.

### NOTA

- Asegúrese que las superficies estén libres de humedad, aceite, polvo y otros materiales extraños.
- Esparza en las superficies finamente para formar una capa uniforme y ensamble los cárteres dentro de pocos minutos.
- Tenga especial cuidado de no aplicar sellante a los agujeros de lubricación, ranuras de lubricación y rodamientos.
- Aplicar a las superficies distorsionadas de modo que forme una película relativamente gruesa.

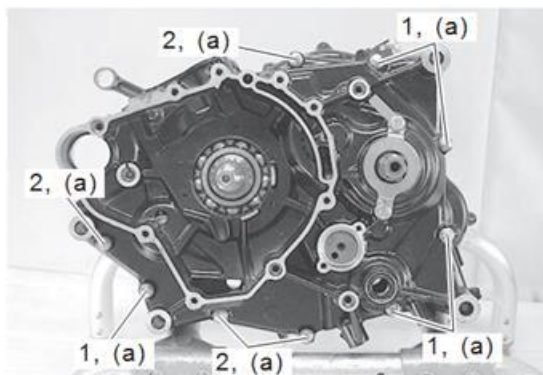
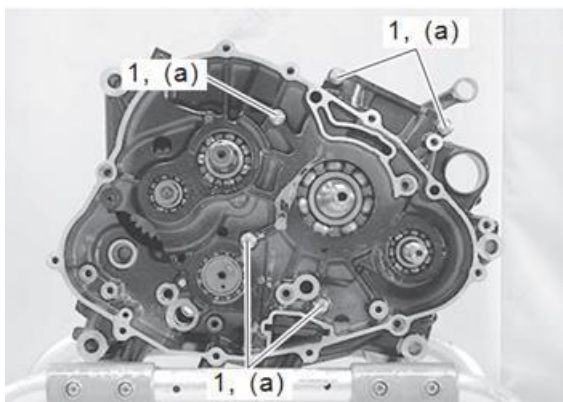
“A”: Sellante 99000-31110 (Suzuki Bond 1215)



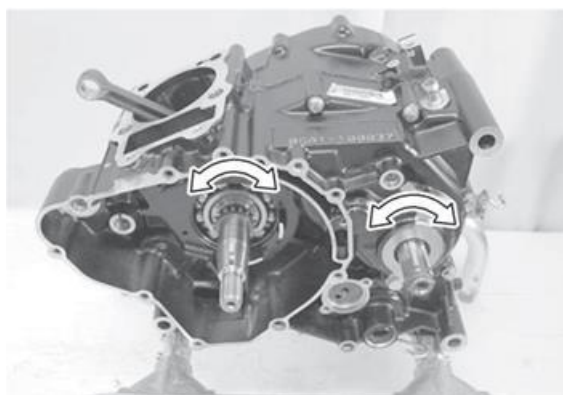
- 9) Ensamble las mitades derecha e izquierda del cárter.
- 10) Apriete los tornillos del cárter (L60) (1) y (L50) (2) poco a poco al mismo tiempo para igualar la presión.

**Torque de ajuste**

**Tornillo (a) del cárter: 10 N.m (1.0 kgf-m, 7.5 lbf-ft)**



- 11) Después de que los tornillos del cárter hayan sido apretados, revise si el cigüeñal, el eje conductor y el eje conducido rotan libremente.



- 12) Instale las partes que fueron retiradas.

**Inspección de Biela / Cigüeñal**

Consulte “Desensamble del Conjunto Cárter” (Página 1D-36) y “Re-ensamble del conjunto Cárter” (Página 1D-37)

**Diámetro interior del extremo pequeño de la biela**

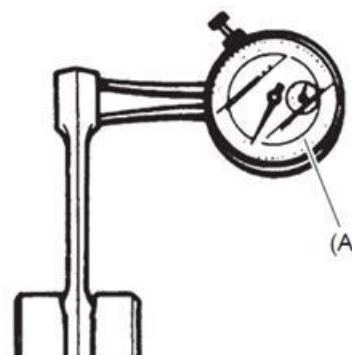
Mida el diámetro interior del extremo pequeño de la biela con un par de comparadores de caratula. Si el diámetro interior del extremo pequeño de la biela excede el límite de servicio, reemplace el conjunto del cigüeñal.

**Herramienta Especial**

**(A):09900-20605**

**Diámetro interior del extremo pequeño de la biela**

**Límite de Servicio: 14.040 mm (0.5528 in)**



**Holgura lateral del extremo grande de la biela**

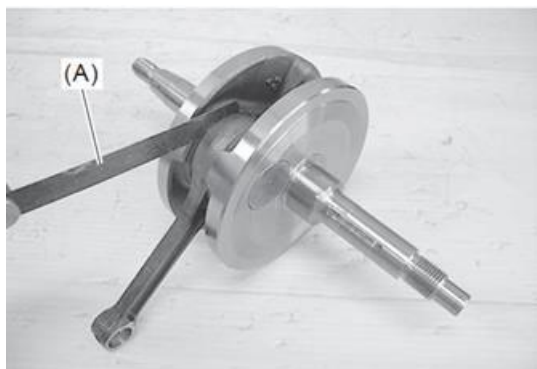
Presione el extremo grande de la biela a un lado y mida la holgura lateral utilizando una galga de espesores. Si la holgura excede el límite de servicio, reemplace el conjunto del cigüeñal.

**Herramienta Especial**

(A): 09900-20803

**Holgura lateral del extremo grande de la biela**

Límite de Servicio: 1.0 mm (0.04 in)

**Deflexión de la biela**

El desgaste en el extremo grande de la biela puede ser estimado revisando el movimiento del extremo pequeño. Éste método también puede comprobar el grado de desgaste en las partes en el extremo grande de la biela.

Si la deflexión excede el límite de servicio, reemplace el conjunto del cigüeñal.

- Mueva el extremo pequeño de lado mientras sostiene el extremo grande inmóvil en dirección de empuje.
- Mida el valor de la deflexión.
- Gire el cigüeñal y observe si éste se mueve libremente sin juegos o ruidos.

**Deflexión de la biela**

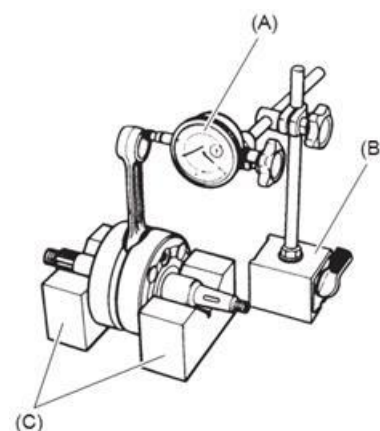
Límite de Servicio: 3.0 mm (0.12 in)

**Herramienta Especial**

(A):09900-20607

(B):09900-20701

(C):09900-21304

**Descentramiento del cigüeñal**

Sobre los muñones derecho e izquierdo soportados sobre los bloques V, gire el cigüeñal lentamente. En ese momento, mida el descentramiento del extremo del cigüeñal utilizando un comparador de caratula. Si el descentramiento excede el límite de servicio, reemplace el conjunto cigüeñal.

**NOTA**

Fije los bloques en V de modo que el cigüeñal quede horizontal.

**Descentramiento del cigüeñal**

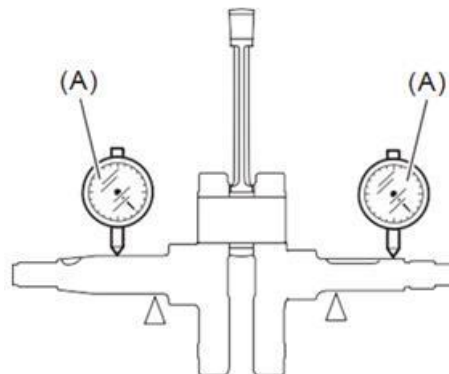
Límite de Servicio: 0.08 mm (0.0031 in)

**Herramienta Especial**

(A): 09900-20607

09900-20702

00990-21304

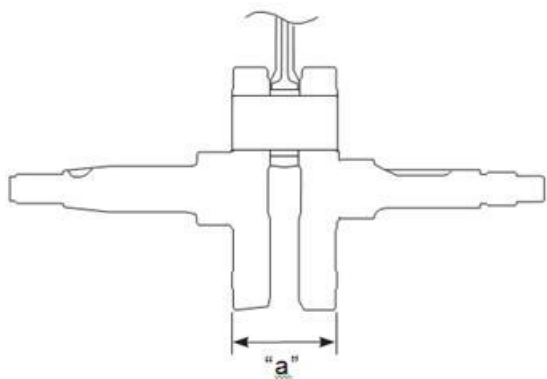
**Ancho entre las caras externas del cigüeñal**

Mida el ancho "a" entre las caras externas del cigüeñal. Si el ancho está fuera de especificación, reemplace el conjunto cigüeñal.

**Ancho "a" entre caras externas del cigüeñal**

Estándar: 49.9-50.1 mm (1.965-1.972 in)





### Inspección del eje del contrabalanceador

Consulte “Desensamble del Conjunto Cáster” (Página 1D-36) y “Re-ensamble del conjunto Cáster” (Página 1D-37).

Inspeccione si el eje del contrabalanceador tiene daños o desgastes. Si es encontrado un daño o desgaste, reemplace el eje del contrabalanceador por uno nuevo.

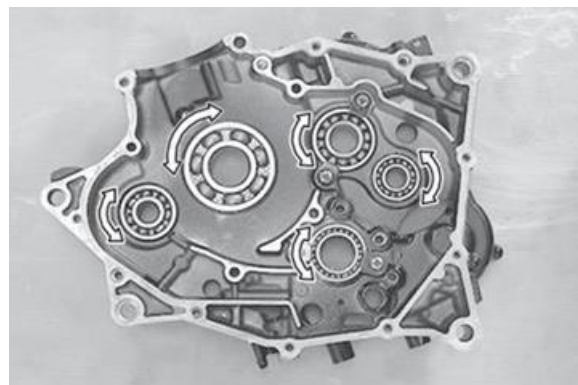
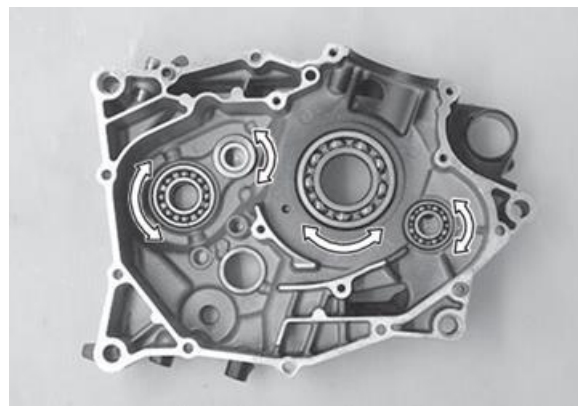
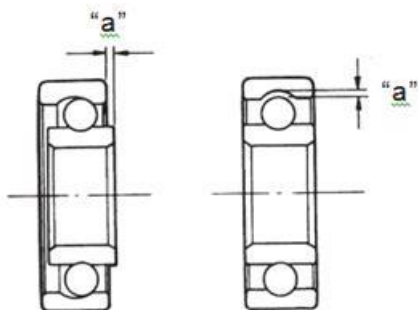


### Inspección del sello de aceite / rodamientos del cárter

Consulte “Desensamble del Conjunto Cáster” (Página 1D-36) y “Re-ensamble del conjunto Cáster” (Página 1D-37).

- 1) Inspeccione el juego “a” de los rodamientos manualmente mientras éste está en el cárter o instalado en el cigüeñal.

Rote la pista interior o exterior manualmente para inspeccionar ruidos anormales y rotación interrumpida. Reemplace los rodamientos si encuentra algo inusual. (Página 1D-41)



- 2) Inspeccione si el borde (1) del sello de aceite tiene daños o desgaste. Si algún defecto es encontrado, reemplace el sello de aceite por uno nuevo. (Página 5B-7)



### Remoción e Instalación rodamientos del cárter

Consulte “Desensamble del Conjunto Cáster” (Página 1D-36) y “Re-ensamble del conjunto Cáster” (Página 1D-37).

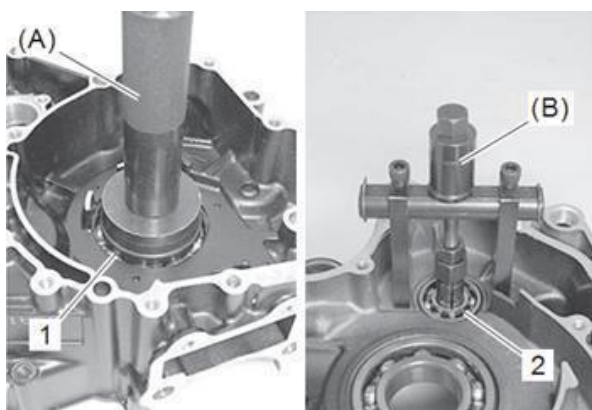
#### Remoción

- 1) Retire el rodamiento (1) del cigüeñal y el rodamiento (2) del eje del contrabalanceador con las herramientas especiales.

#### Herramienta Especial

(A):09913-70210

(B):09921-20240



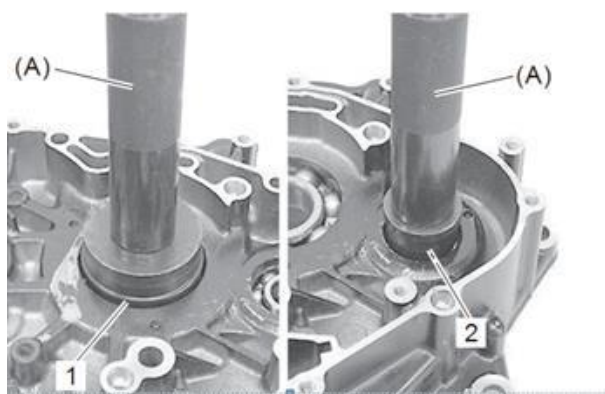
- 2) Retire los rodamientos del eje primario y el eje secundario. (Página 5B-7)

### Cárter derecho

- 1) Retire el rodamiento (1) del cigüeñal y el rodamiento (2) del eje del contrabalanceador con la herramienta especial.

#### Herramienta Especial

(A): 09913-70210



- 2) Retire el rodamiento del eje primario, rodamiento del eje secundario y el rodamiento de la leva de la palanca de cambio. (Página 5B-7)

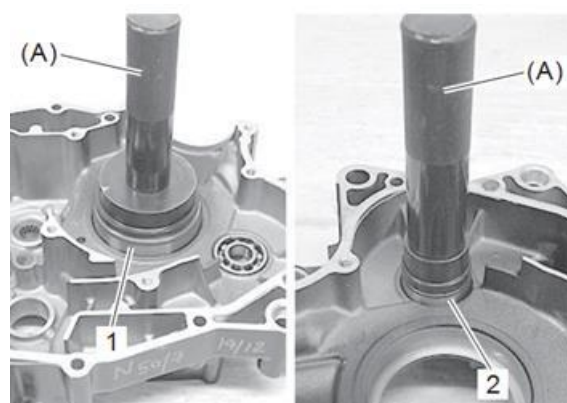
### Instalación

#### Cárter izquierdo

- 1) Instale el nuevo rodamiento (1) del cigüeñal y el rodamiento (2) del eje del contrabalanceador utilizando la herramienta especial.

#### Herramienta Especial

(A):09913-70210



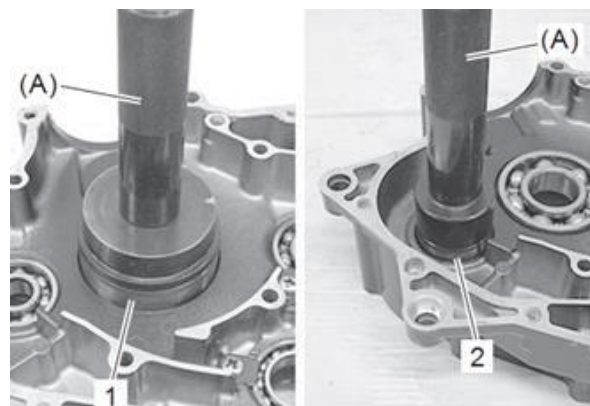
- 2) Instale el rodamiento del eje primario y el rodamiento del eje secundario. (Página 5B-7)

### Cárter derecho

- 1) Instale el nuevo rodamiento (1) del cigüeñal y el rodamiento (2) del eje del contrabalanceador utilizando la herramienta especial.

#### Herramienta Especial

(A):09913-70210



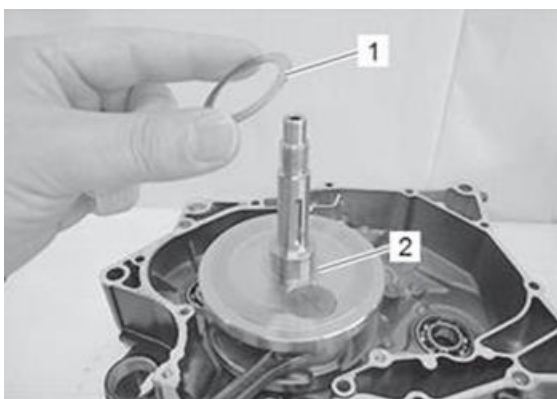
- 2) Instale el rodamiento del eje primario, el rodamiento del eje secundario y el rodamiento de la leva de la palanca de cambios. (Página 5B-7)

### Inspección de la holgura en avance del cigüeñal y selección de las láminas Shim

Consulte "Desensamble del Conjunto Cárter" (Página 1D-36) y "Re-ensamble del conjunto Cárter" (Página 1D-37).

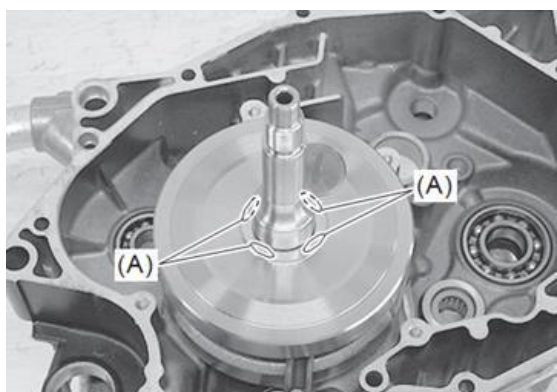
#### Inspección

- 1) Instale el cigüeñal en el cárter izquierdo.
- 2) Limpie y desengrase las superficies de contacto en el cigüeñal, lámina Shim y la pista interior del rodamiento del cigüeñal.
- 3) Instale la lámina Shim (1) retirada en el cigüeñal (2).



- 4) Ponga un medidor plástico (herramienta especial) de alrededor de 10 mm (0.39 in) en la lámina Shim como se muestra.

**Herramienta Especial**  
(A): 09900-22301



- 5) Instale el cárter derecho y ajuste los tornillos (L60) (1) y (L50) (2) con el torque especificado.

#### **NOTA**

**No aplique sellante a las superficies de contacto en ésta etapa.**

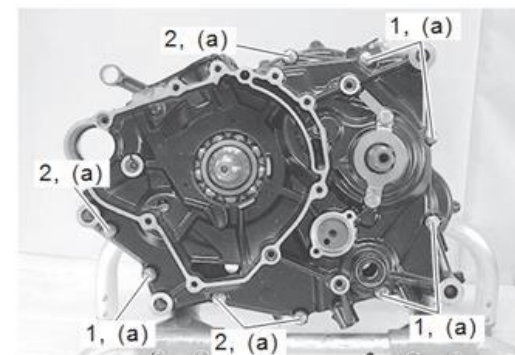
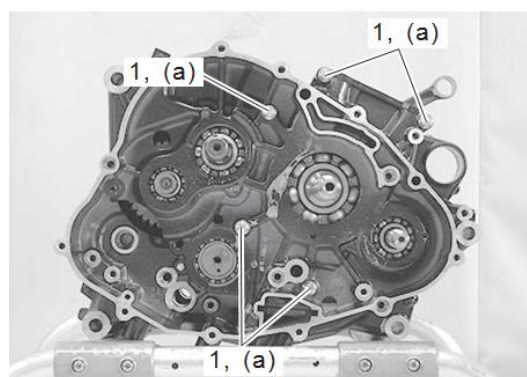
#### **Torque de ajuste**

**Tornillo "a" del cárter: 10 N.m (1.0 kgf-m, 7.5 lbf-ft)**

#### **Selección**

- 1) Retire la lámina Shim de avance y mida su espesor utilizando un micrómetro.

**Herramienta Especial**  
(A):09912-66310  
(B):09900-20702



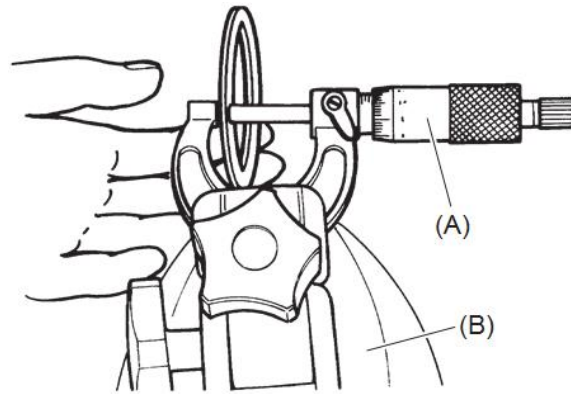
- 6) Separe el cárter en dos (2) partes, derecha e izquierda.  
7) Mida el ancho del medidor plástico comprimido con escala envolvente.

#### **Holgura en avance del cigüeñal**

**Estándar: - 0.2 - 0.07 mm (-0.0008 - 0.0028 in)**



- 8) Si la holgura en avance está fuera de servicio, seleccione la lámina Shim apropiada.



2) Seleccione la lámina Shim adecuada de la siguiente tabla.

Holgura en avance del cigüeñal (valor medido) + espesor lamina Shim (valor medido)	Part No.	Espesor lamina Shim de avance
0.60 – 0.65 mm (0.024 – 0.026 in)	09181-28187	0.58 – 0.62 mm (0.023 – 0.024 in)
0.65 – 0.70 mm (0.026 – 0.028 in)	09181-28021	0.63 – 0.67 mm (0.025 – 0.026 in)
0.70 – 0.75 mm (0.028 – 0.030 in)	09181-28188	0.68 – 0.72 mm (0.027 – 0.028 in)
0.75 – 0.80 mm (0.030 – 0.031 in)	09181-28189	0.73 – 0.77 mm (0.029 – 0.030 in)
0.80 – 0.85 mm (0.031 – 0.033 in)	09181-28190	0.78 – 0.82 mm (0.031 – 0.032 in)
0.85 – 0.90 mm (0.033 – 0.035 in)	09181-28191	0.83 – 0.87 mm (0.033 – 0.034 in)
0.90 – 0.95 mm (0.035 – 0.037 in)	09181-28192	0.88 – 0.92 mm (0.035 – 0.036 in)
0.95 – 1.00 mm (0.037 – 0.039 in)	09181-28193	0.93 – 0.97 mm (0.037 – 0.038 in)
1.00 – 1.05 mm (0.039 – 0.041 in)	09181-28194	0.98 – 1.02 mm (0.039 – 0.040 in)
1.05 – 1.10 mm (0.041 – 0.043 in)	09181-28197	1.03 – 1.07 mm (0.041 – 0.042 in)
1.10 – 1.15 mm (0.043 – 0.045 in)	09181-28200	1.08 – 1.12 mm (0.043 – 0.044 in)
1.15 – 1.20 mm (0.045 – 0.047 in)	09181-28202	1.13 – 1.17 mm (0.044 – 0.046 in)
1.20 – 1.25 mm (0.047 – 0.049 in)	09181-28204	1.18 – 1.22 mm (0.046 – 0.048 in)
1.25 – 1.30 mm (0.049 – 0.051 in)	09181-28207	1.23 – 1.27 mm (0.048 – 0.050 in)
1.30 – 1.34 mm (0.051 – 0.053 in)	09181-28209	1.28 – 1.32 mm (0.050 – 0.052 in)

## Especificaciones

### Especificaciones de Torque de Ajuste

Pieza de Sujeción	Torque de Ajuste			Nota
	N.m	Kgf-m	Lbf-ft	
Tornillo (a) de la abrazadera del ducto de salida de aire limpio	1.5	0.15	1.5	(Página 1D-7)
Tornillo de montaje del ducto de admisión	10	1.0	7.5	(Página 1D-9)
Tornillo abrazadera del ducto conjunta	1.5	0.15	1.5	(Página 1D-9)
Tornillo cubierta de la culata	14	1.4	10.5	(Página 1D-10)
Tuerca de bloqueo del tornillo de ajuste de la holgura de la válvula	10	1.0	7.5	(Página 1D-11)
Tapón de inspección del tiempo valvular	2.3	0.23	2.0	(Página 1D-11) (Página 1D-15)
Tapón de la cubierta del generador	11	1.1	8.5	(Página 1D-11) (Página 1D-15)
Tornillo de la cubierta del árbol de levas	10	1.0	7.5	(Página 1D-13)
Tornillo del sprocket del árbol de levas	10	1.0	7.5	(Página 1D-14)
Tornillo de montaje del ajustador de tensión de la cadena de distribución	10	1.0	7.5	(Página 1D-14)
Tornillo del eje del balancín	4	0.41	3.0	(Página 1D-16)
Tornillo (M8) de la culata	25	2.5	18.5	(Página 1D-20)
Tornillo (M6) de la culata	10	1.0	7.5	(Página 1D-20)

Tornillo placa superior soporte de motor	23	2.3	17.0	(Página 1D-20)
Tornillo superior soporte de motor	23	2.3	17.0	(Página 1D-20)
Tornillo tensor cadena de distribución	10	1.0	7.5	(Página 1D-21)
Tuerca del engranaje conducido del eje del contrabalaceador	50	5.1	37.0	(Página 1D-32)
Tornillo del cárter	10	1.0	7.5	(Página 1D-39) (Página 1D-43)

**Referencia:**

Para los torques de ajuste de las piezas de sujeción no especificados en ésta página, consultar:

“Diagrama de enrutamiento del cable del acelerador” (Página 1D-2)

“Componentes del Sistema de admisión” (Página 1D-5)

“Instalación del conjunto Motor” (Página 1D-35)

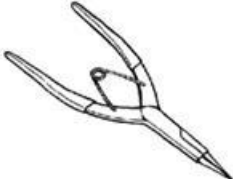







“Información de la tornillería” (Página 0C-8)

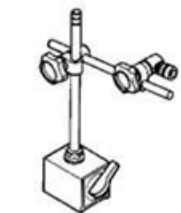

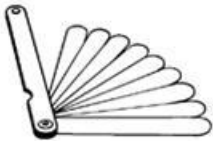
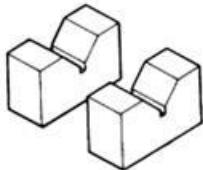



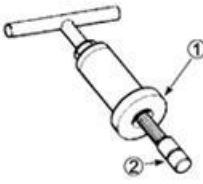
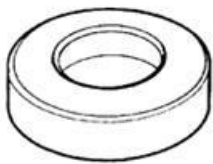
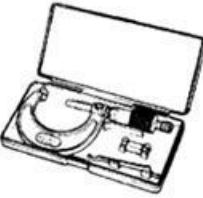



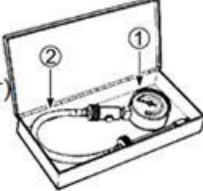
## Herramientas y Equipo Especiales


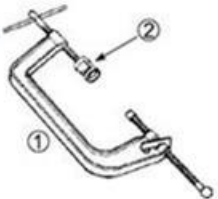










### Material de recomendado

Material	SUZUKI recomienda por producto o Especificación		Nota
Lubricación del conjunto	Solución de aceite de molibdeno	—	(Página 1D-13) (Página 1D-19) (Página 1D-22) (Página 1D-28)
Sellante	SUZUKI BOND 1215	P/No.: 99000-31110	(Página 1D-38)
	SUZUKI BOND 1207B	P/No.: 99000-31140	(Página 1D-10) (Página 1D-19)

### Herramienta Especial

09900-06107 Pinza para anillos de seguridad (Tipo abierto) (Página 1D-32)		09900-20102 Calibrador Vernier (200 mm) (Página 1D-24)/ (Página 1D-25)/ (Página 1D-30)	
09900-20202 Micrómetro (25 - 50 mm) (Página 1D-17)		09900-20203 Micrómetro (50 - 75 mm) (Página 1D-29)	
09900-20530 Conjunto calibrador de Cilindro (Página 1D-27)		09900-20602 Comparador de caratula (1 x 0.001 mm) (Página 1D-17)/ (Página 1D-30)	
09900-20605 Comparador de caratula para Diámetros interiores (10 - 34 mm) (Página 1D-39)		09900-20607 Comparador de caratula (10 x 0.01 mm) (Página 1D-23)/(Página 1D-23)/ (Página 1D-24)/(Página 1D-40)/ (Página 1D-40)	

<p>09900-20701 Soporte y base magnética del Comparador de caratula (Página 1D-23)/(Página 1D-23)/ (Página 1D-24)/(Página 1D-40)/ (Página 1D-40)</p>		<p>09900-20702 Accesorio micrómetro (Página 1D-43)</p>	
<p>09900-20803 Galga indicadora de espesor (Página 1D-11)/(Página 1D-21)/ (Página 1D-27)/(Página 1D-30)/ (Página 1D-30)/(Página 1D-39)</p>		<p>09900-21304 Bloques en V (Página 1D-23)/(Página 1D-23)/ (Página 1D-40)/(Página 1D-40)</p>	
<p>09900-22301 Medidor plástico (0.025 - 0.076 mm) (Página 1D-43)</p>		<p>09900-22401 Calibrador para agujeros pequeños (10 - 18 mm) (Página 1D-30)</p>	
<p>09900-22402 Accesorio para calibrador para agujeros pequeños (6-10mm) (Página 1D-17)</p>		<p>09910-32812 Instalador de cigüeñales 1. Unidad principal 2. Accesorio (Página 1D-38)</p>	
<p>09910-32860 Espaciador instalador de cigüeñales (20 mm) (Página 1D-38)</p>		<p>09912-66310 Micrómetro (0 - 25 mm)  (Página 1D-16)/(Página 1D-24)/ (Página 1D-30)/(Página 1D-31)/ (Página 1D-43)</p>	
<p>09913-60910 Polea extractora rodamiento / Engranajes (Página 1D-17)</p>		<p>09913-70210 Conjunto instalador de rodamientos (Página 1D-17)/(Página 1D-38)/ (Página 1D-41)/(Página 1D-42)/ (Página 1D-42)/(Página 1D-42)</p>	
<p>09915-63311 Adaptador de calibrador de Compresión (Página 1D-1)</p>		<p>09915-64512 Compresímetro (2500 kpa) 1. Indicador 2. Manguera (Adaptador) (Página 1D-1)</p>	

<p>09916-10911                  Conjunto para asentar válvulas                  (Página 1D-24)</p> 	<p>09916-14510                  Compresor de resortes de válvulas                  1. Unidad principal 2. Accesorio                  (Página 1D-22)/(Página 1D-23)</p> 
<p>09916-14522                  Accesorio del compresor de resorte de válvulas                  (Página 1D-22)/(Página 1D-23)</p> 	<p>09916-34542                  Escariador manual                  (Página 1D-26)/(Página 1D-26)</p> 
<p>09916-34570                  Escariador de guía de válvula (ø5.0)                  (Página 1D-26)</p> 	<p>09916-34580                  Escariador de guía de válvula (ø10.8)                  (Página 1D-26)</p> 
<p>09916-44310                  Instalador / extractor de guías de válvula                  (Página 1D-25) / (Página 1D-26)</p> 	<p>09916-4FC10-F12                  Herramienta Original India 01                  (Página 1D-26)</p> 
<p>09916-84511                  Pinzas                  (Página 1D-22)/                  (Página 1D-23)</p> 	<p>09917-14910                  Control de ajuste alzaválvulas                  (Página 1D-11)</p> 
<p>09920-13120                  Separador de Cáster                  1. Unidad principal 2.                  Tornillo 3. Accesorio                  (Página 1D-37)/                  (Página 1D-37)</p> 	<p>09921-20240                  Conjunto para remover rodamientos                  (Página 1D-41)</p> 

# Sistema de Lubricación del Motor

## Precauciones

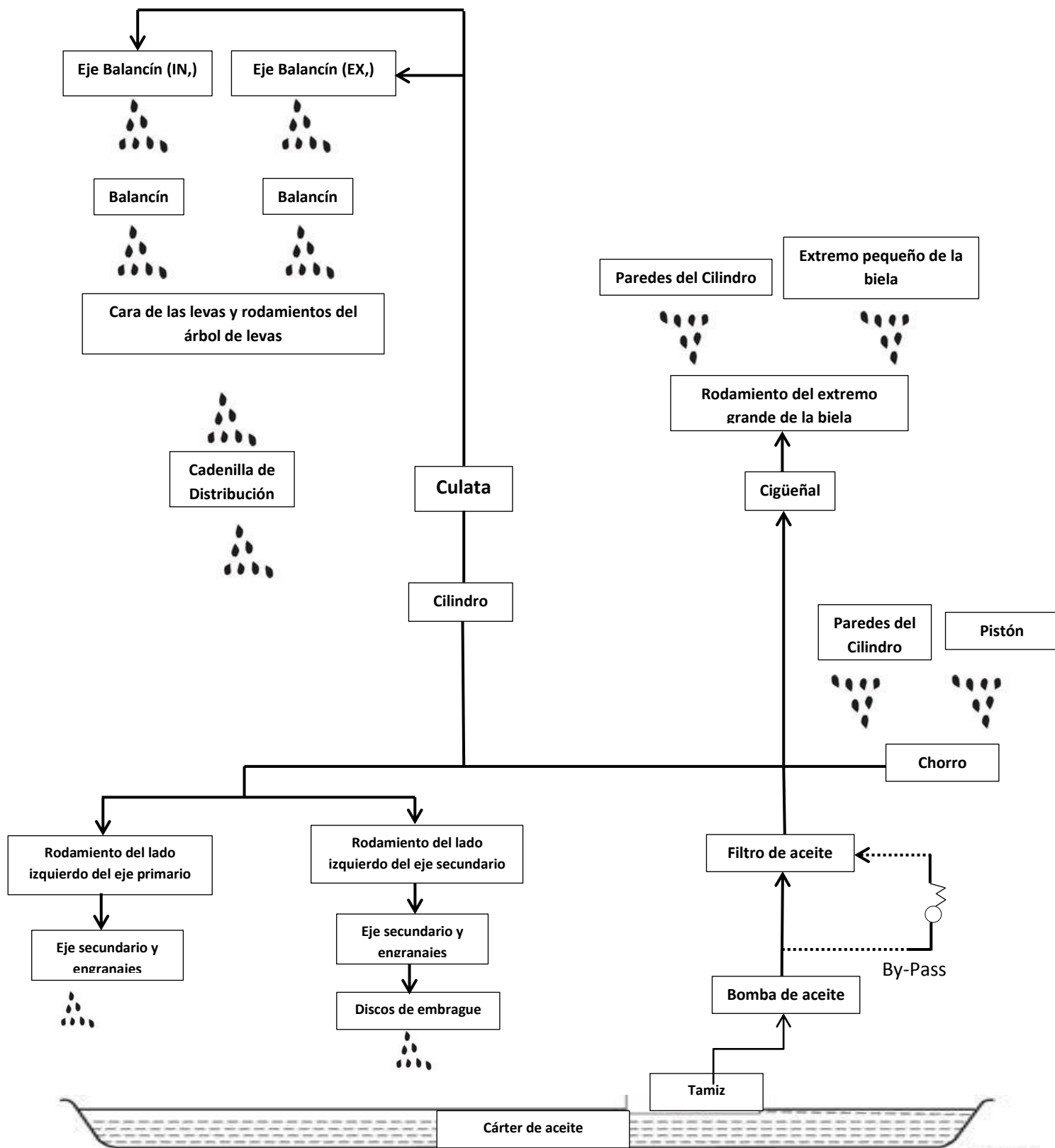
### **Precauciones para el aceite de motor**

Consulte "Recomendaciones de fluidos / aceite / combustible" en la sección 0C (Página 0C-10)



## Diagrama Esquemático y de Enrutamiento

Diagrama Sistema de Lubricación del Motor



## Información y Procedimientos de Diagnostico

### Síntoma de diagnóstico de la Lubricación del Motor

Condición	Causa Posible	Elemento de referencia/Corrección
Recalentamiento del motor	Cantidad insuficiente de aceite de motor.	Revise el nivel y adicione (Página 1E-4)
	Bomba de aceite defectuosa	Reemplace (Página 1E-6)
	Circuito de lubricación obstruido	Limpie
	Aceite de motor incorrecto	Cámbielo (Página 1E-4)
El humo de escape es sucio o denso	Excesiva cantidad de aceite de motor	Revise el nivel y drene (Página 1E-4)
El motor pierde potencia	Excesiva cantidad de aceite de motor	Revise el nivel y drene (Página 1E-4)

### Revisión de presión de aceite

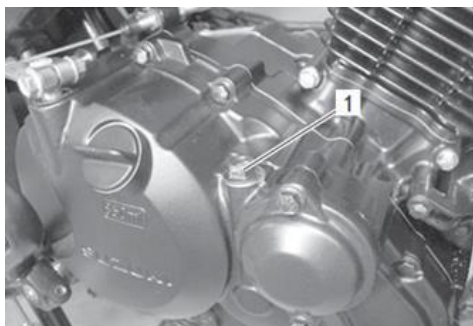
Revise la presión del aceite de motor periódicamente. Esto dará una buena indicación de la condición de las partes móviles.

#### NOTA

Antes de verificar la presión de aceite, revise lo siguiente:

- Nivel de aceite: (Página 1E-4)
- Fugas de aceite (si es encontrada una fuga, repárela)
- Calidad del aceite (si el aceite está decolorado o deteriorado, reemplácelo)

- 1) Retire el tapón de aceite (M8) (1).

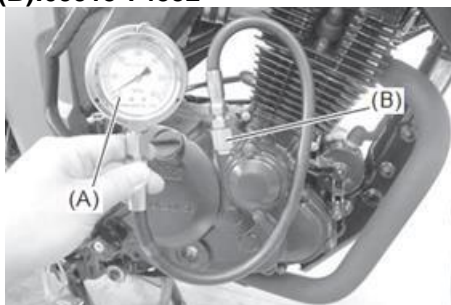


- 2) Instale el indicador de presión de aceite y ajústelo en el sitio del tapón de aceite.

#### Herramienta especial

(A):09915-74511

(B):09915-74532



- 3) Precaliente el motor de la siguiente manera:  
Verano: 10 minutos a 2000 r/min  
Invierno: 20 minutos a 2000 r/min
- 4) Después del precalentamiento, incremente la velocidad del motor a 3000 r/min y lea el valor de presión de aceite indicado.  
Si la presión de aceite es mayor o menor que la especificación, las siguientes causas pueden ser consideradas.

**Especificación de presión de aceite cuando la temperatura del aceite está a 60 ° C (140 ° F)**  
30–45 kPa (0.31–0.46 kgf/cm<sup>2</sup>, 4.35–6.52 psi) a 3000 r/min.

Presión de aceite alta	Presión de aceite baja
<ul style="list-style-type: none"> <li>• Viscosidad del aceite demasiado alta.</li> <li>• Conductos de lubricación obstruidos.</li> <li>• Combinación de los elementos anteriores.</li> </ul>	<ul style="list-style-type: none"> <li>• Filtro de aceite obstruido.</li> <li>• Fuga de aceite a través de los conductos de lubricación.</li> <li>• O-ring dañado.</li> <li>• Bomba de aceite defectuosa.</li> <li>• Combinación de los elementos anteriores.</li> </ul>

- 5) Apague el motor y retire el indicador de presión de aceite y su accesorio.

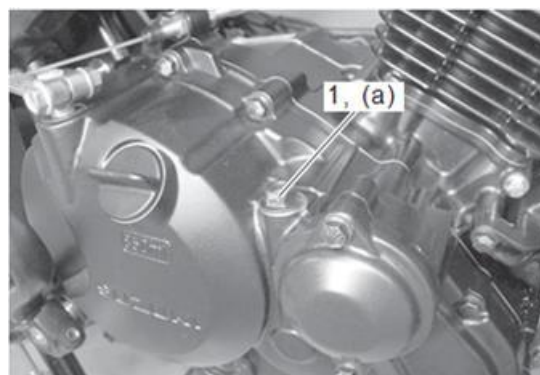
#### ADVERTENCIA

Para evitar un riesgo de incendio, retire el indicador de presión de aceite cuando el aceite se halla enfriado.

- 6) Instale el empaque nuevo para el tapón (M8) (1) de aceite.
- 7) Instale el tapón (M8) de aceite y ajústelo con el torque especificado.

#### Torque de ajuste

**Tapón (a) (M8) de aceite: 12 N.m (11.2 kgf-m, 9.0 lbf-ft)**



- 8) Revise el nivel de aceite. (Página 1E-4)

## Instrucciones de Reparación

### Inspección del nivel de aceite

#### Inspección de fugas de aceite de motor

Revise de manera visual si el cilindro, cárter, etc. Tienen fuga de aceite.

#### Inspección de nivel de aceite

- 1) Mantenga la motocicleta vertical.
- 2) Encienda el motor y permita que éste funcione por tres minutos en velocidad mínima (Ralentí).
- 3) Apague el motor y espere alrededor de tres minutos, luego revise el nivel a través de la mirilla de inspección. Si el nivel es inferior a la marca "L", adicione aceite hasta el nivel "F". Si el nivel de aceite está por encima de la marca "F", drene aceite hasta el nivel "F".

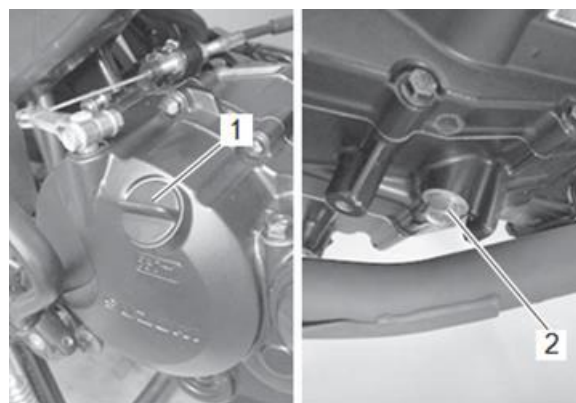


#### Cambio del aceite de motor

- 1) Mantenga la motocicleta vertical con el soporte central.
- 2) Ubique un recipiente debajo del motor y retire el tapón (1) de llenado de aceite.
- 3) Drene el aceite de motor retirando el tapón (2) de drenaje del aceite.

#### NOTA

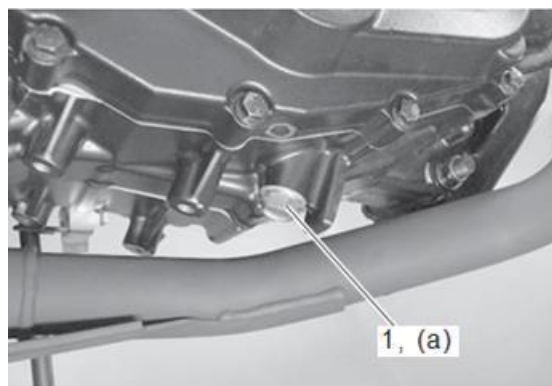
**Precalear el motor facilitará el drenaje del aceite de motor debido a la reducción de la viscosidad de éste.**



- 4) Instale la nueva arandela de junta al tapón de llenado del aceite (1).
- 5) Ajuste el tapón de drenaje del aceite con el torque especificado.

#### Torque de ajuste

**Tapón (a) de drenado del aceite: 18 N.m (1.8 kgf-m, 13.5 lbf-ft)**

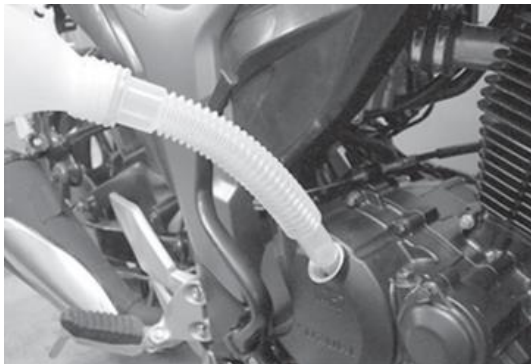


- Vierta el aceite nuevo en el agujero de llenado de aceite.

**Cantidad necesaria de aceite**

**Cambio de aceite: 850 ml (0.90 US qt, 0.75 Imp qt)**

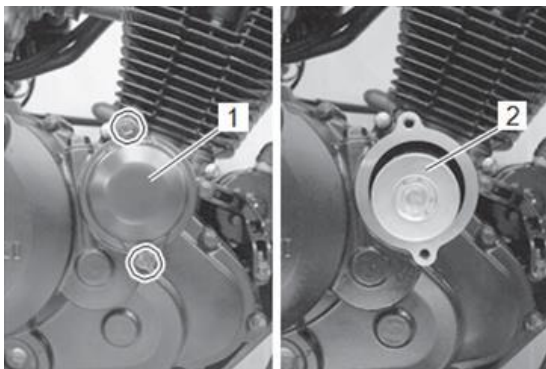
**Reparación de motor: 1100 ml (1.16 US qt, 0.97 Imp qt)**



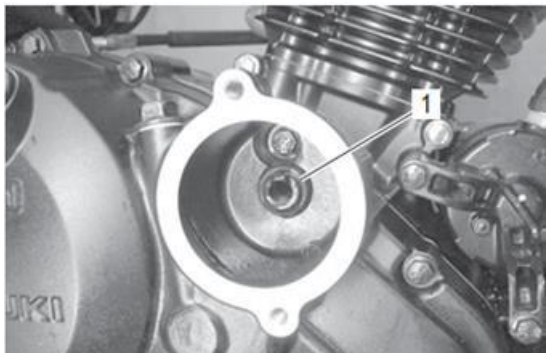
- Instale el tapón de llenado de aceite.
- Revise el nivel de aceite de motor. (Página 1E-4)

**Cambio del filtro de aceite**

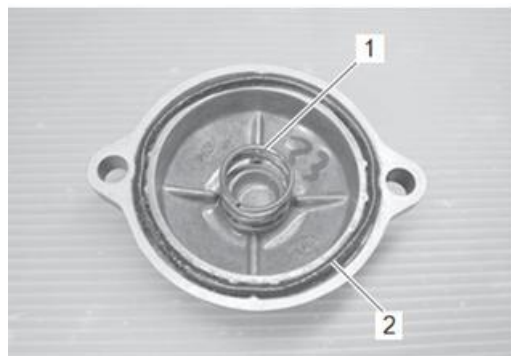
- Drene el aceite de motor. (Página 1E-4)
- Retire la tapa (1) del filtro de aceite y el filtro de aceite (2).



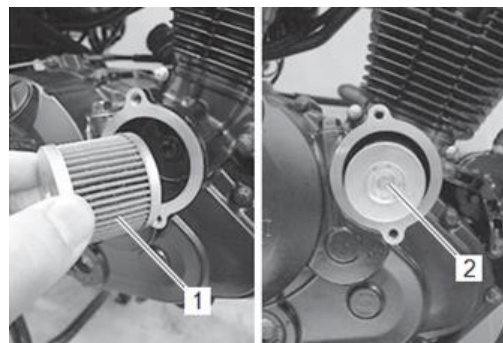
- Reemplace el O-ring (1) del filtro de aceite por uno nuevo y aplíquelo aceite de motor.



- Ajuste el resorte (1) firmemente a la tapa del filtro de aceite.
- Reemplace el O-ring (2) de la tapa del filtro de aceite por uno nuevo y aplíquelo aceite de motor.



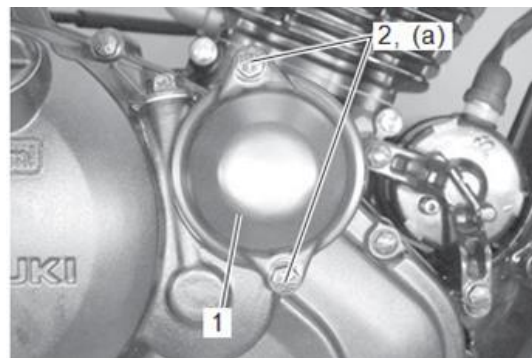
- Posicione el filtro de aceite (1) de modo que la válvula (2) quede hacia afuera.



- Instale la tapa (1) del filtro de aceite y ajuste los tornillos (2) con el torque especificado.

**Torque de ajuste**

**Tornillo (a) de la tapa del filtro de aceite: 10 N.m (1.0 kgf-m, 7.5 lbf-ft)**

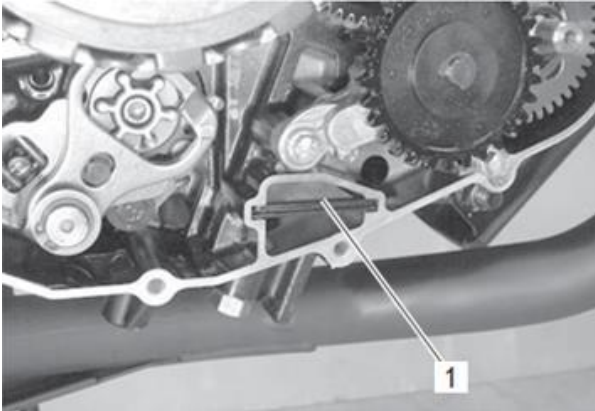


- Adhiera aceite de motor nuevo. (Página 1E-4)
- Revise el nivel de aceite de motor. (Página 1E-4)

## Remoción e Instalación del tamiz de aceite

### Remoción

- 1) Retire la cubierta del embrague y el empaque. (Página 5C-6)
- 2) Retire el tamiz (1).

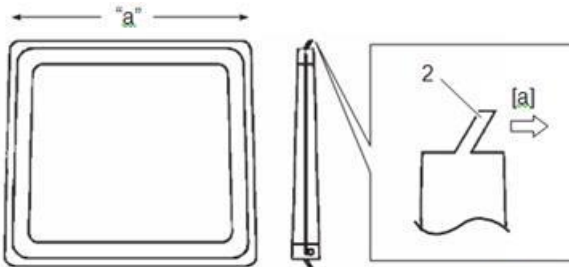


### Instalación

- 1) Instale el tamiz (1).

### AVISO

- El borde (2) del tamiz debe ser ubicado hacia abajo.
- El lado más corto del tamiz debe ser ubicado hacia adentro.



IF34J1150026-02

"a": Lado más corto

[a]: Lado inferior

- 2) Instale la cubierta del embrague. (Página 5C-7)

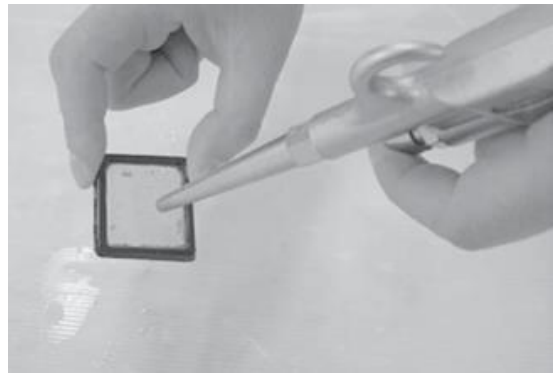
### Inspección y limpieza del tamiz

Consulte "Remoción e instalación del tamiz" (Página 1E-6)

Si el tamiz es obstruido con sedimentación, moho o herrumbre, limpie el tamiz utilizando aire comprimido.

### NOTA

**Cuando el tamiz esté sucio excesivamente, reemplácelo por uno nuevo.**



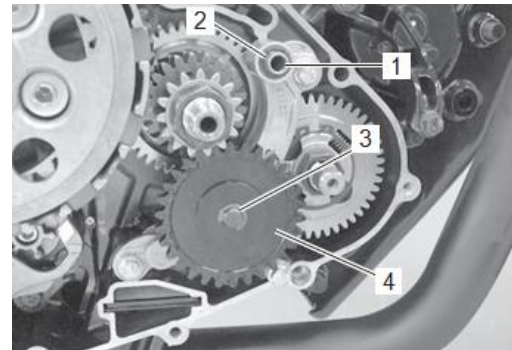
## Remoción e Instalación de la Bomba de aceite

### Remoción

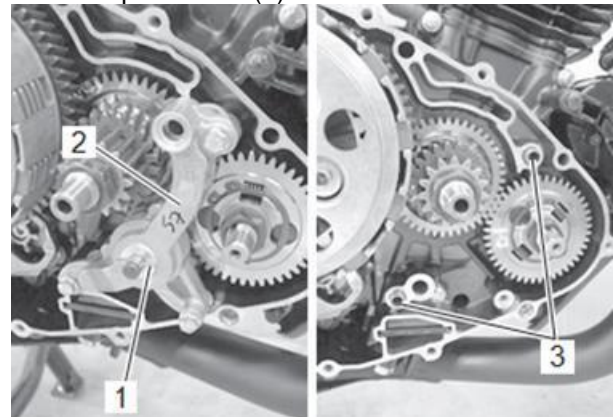
#### AVISO

**No intente desensamblar el conjunto de la bomba de aceite. La bomba de aceite está disponible únicamente como un conjunto.**

- 1) Retire la cubierta del embrague y el empaque. Consulte "Remoción" en la sección 5C (Página 5C-6).
- 2) Retire el pasador (1), O-ring (2), el anillo de seguridad (3) y el engranaje (4) conducido de la bomba de aceite.



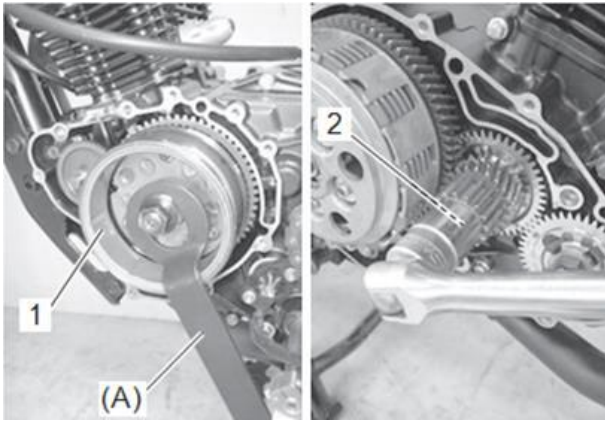
- 3) Retire el pasador (1), la bomba de aceite (2) y los pasadores (3).



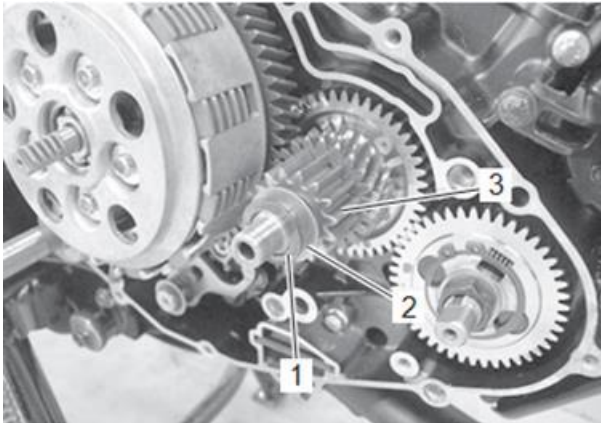
- 4) Retire la cubierta del generador. Consulte "Remoción del generador" en la sección 1J (Página 1J-5).
- 5) Sostenga el rotor generador (1) con la herramienta especial y retire la tuerca (2) del engranaje conductor de la bomba de aceite.

**NOTA**

Esta tuerca del engranaje conducido de la bomba de aceite tiene rosca izquierda.

**Herramienta Especial**  
**(A):09930-44521**


- 6) Retire la arandela de cierre (1), arandela (2) y el engranaje conductor (3) de la bomba de aceite.

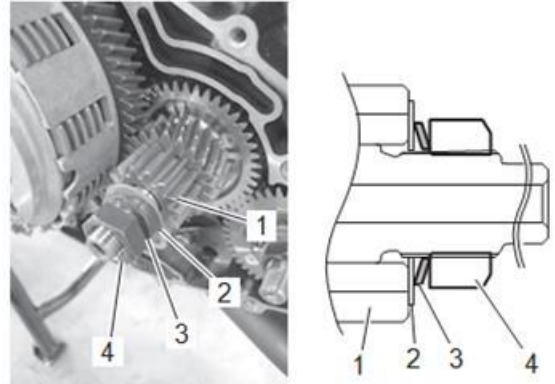
**Instalación**

Instale la bomba de aceite en el orden inverso en que fue removido. Preste atención a los siguientes puntos:

- Instale engranaje conductor (1) de la bomba de aceite, la arandela (2), la arandela de cierre (3) y la tuerca (4) del engranaje conductor de la bomba de aceite.

**NOTA**

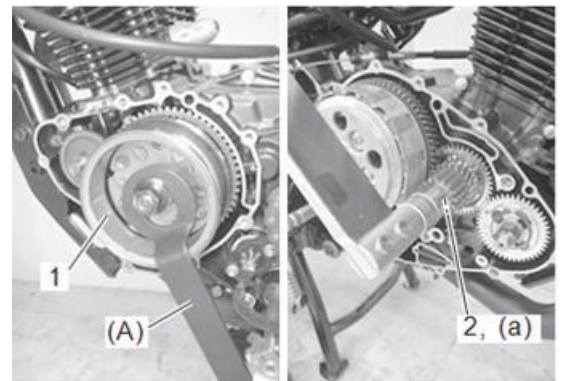
- El lado curvo cónico de la arandela de cierre debe ubicarse hacia afuera.
- La tuerca del engranaje conductor primario tiene rosca izquierda.



- Sostenga el rotor generador (1) con la herramienta especial y ajuste la tuerca (2) del engranaje conductor de la bomba de aceite con el torque especificado.

**Herramienta Especial**  
**(A):09930-44521**
**Torque de Ajuste**

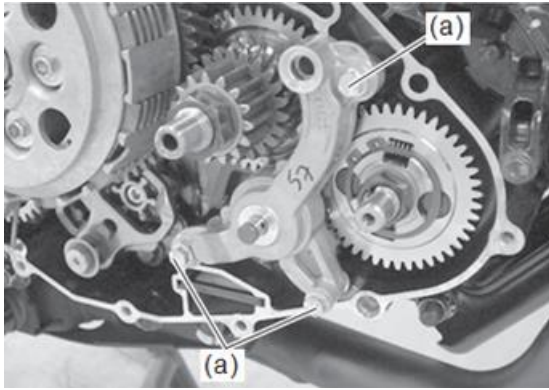
**Tuerca (a) del engranaje conductor de la bomba de aceite: 50 N.m (5.1 kgf-m, 37.0 lbf-ft)**



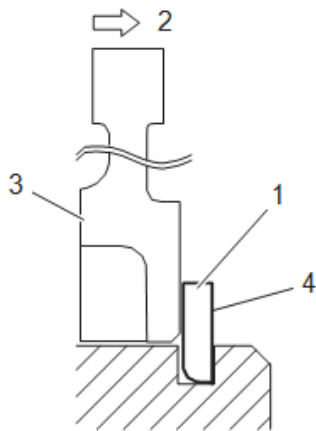
- Ajuste los tornillos de montaje de la bomba de aceite con el torque especificado.

**Torque de ajuste**

**Tornillo (a) de montaje de la bomba de aceite: 10 N.m (1.0 kgf-m, 7.5 lbf-ft)**



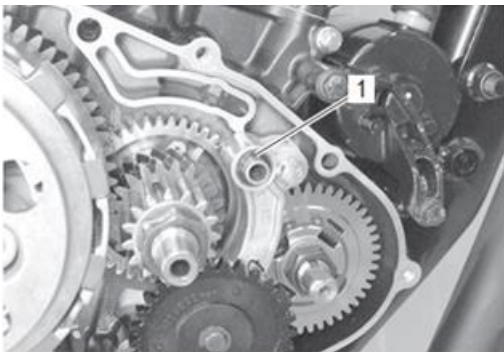
- Cuando instale el nuevo anillo de seguridad (1), preste atención a su dirección. Encájelo al lado donde el empuje (2) es mostrado en la ilustración.



3. Engranaje conducido de la bomba de aceite

4. Borde filoso

- Aplique aceite de motor al O-ring (1) nuevo e instálolo.



### Inspección de la boba de aceite

Consulte "Remoción e Instalación de la bomba de aceite" (Página 1E-6)

Gire la bomba de aceite con la mano y revise que esté girando libremente. Si este no gira libremente, reemplace el conjunto de la bomba de aceite.



## Especificaciones

### Especificaciones de torques de ajuste

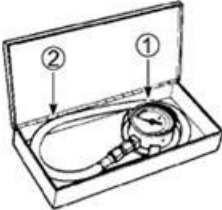


Pieza de Sujeción	Torque de ajuste			Nota
	N.m	Kgf-m	Lbf-ft	
Tapón M8 de aceite	12	1.2	9.0	(Página 1E-4)
Tapón de drenaje de aceite	18	1.8	13.5	(Página 1E-4)
Tapón de llenado de aceite	10	1.0	7.5	(Página 1E-5)
Tuerca del engranaje conductor de la bomba de aceite	50	5.1	37.0	(Página 1E-7)
Tornillo de montaje de la bomba de aceite	10	1.0	7.5	(Página 1E-8)

#### Referencia:

Para los torques de ajuste de las piezas de sujeción no especificados en ésta página, consultar: "Información de la Tornillería" en la sección 0C (Página 0C-8)

## Herramientas y Equipos Especiales

### Herramienta Especial

<p>09915-74511 Conjunto Calibrador de presión de aceite (600 kpa) 1. Calibrador 2. Manguera (Página 1E-3)</p> 	<p>09915-74532 Adaptador para el calibrador de Presión de aceite (Página 1E-3)</p> 
<p>09930-44521 Sujetador del Rotor (Página 1E-7) / (Página 1E-7)</p> 	



# Sistema de Combustible

## Precauciones

### Precauciones para el sistema de Combustible

#### **ADVERTENCIA**

- Mantenga alejado del fuego o la chispa
- Durante el desensamble, tenga cuidado para minimizar derrames de gasolina.
- Los derrames de gasolina deben ser limpiados inmediatamente.
- Trabaje en un área con buena ventilación.

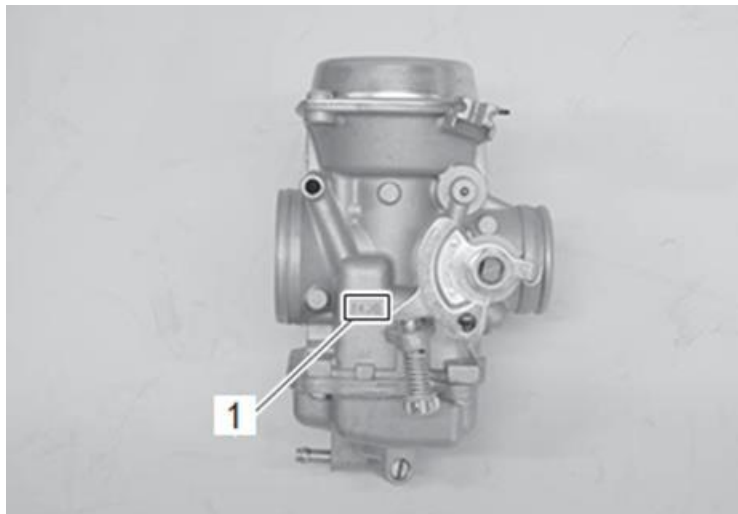
#### **Precaución**

- Para prevenir que el sistema de combustible (Tanque de combustible, manguera de combustible, etc.) se contamine con partículas extrañas, tape todas las aberturas o ductos.
- Después de retirar el carburador, encinte o tape la sección de admisión del cilindro para prevenir que partículas extrañas ingresen.

## Descripción General

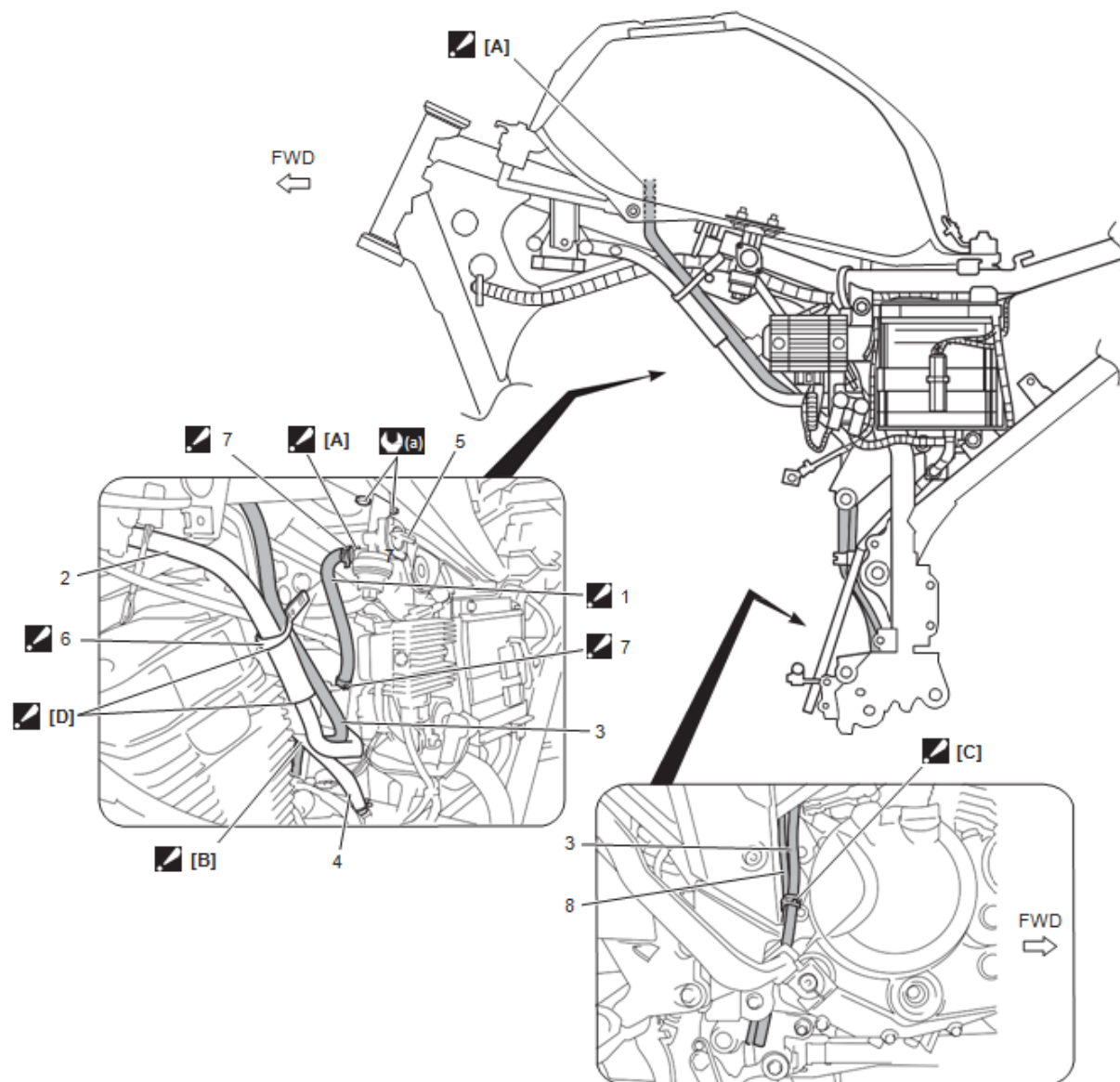
### Ubicación del número de identificación (I.D)

El carburador tiene un número de identificación (I.D) (1) grabado en su cuerpo.



## Diagrama Esquemático y de Enrutamiento

### Diagrama de Enrutamiento de la Manguera de Combustible



<p>☑ [A]: Inserte la manguera a la boquilla hasta el extremo de la parte recta de éste.</p>	2. Manguera limpia sistema PAIR	<p>☑ 7. Abrazadera: Ubique la punta de la parte delantera de la abrazadera</p>
<p>☑ [B]: Pase la manguera de drenaje de agua del tanque de combustible detrás del ducto PCV.</p>	3. Manguera de drenaje de agua del tanque de combustible	8. Manguera de drenaje de combustible del carburador
<p>☑ [C]: Amarre la manguera de drenaje de agua del tanque de combustible a la marca blanca junto con la manguera de drenaje de combustible del carburador y empújelas hacia adentro hasta que toquen la cubierta del embrague.</p>	4. Ducto PCV	<p>🌀(a) : 4.4 N.m (0.45 kgf-m, 3.5 lbf-ft)</p>
<p>☑ [D]: Extremo del protector del ducto limpio PAIR</p>	5. Llave de paso de combustible	
<p>☑ 1. Manguera de Combustible : Posicione la parte larga recta de la manguera hacia el carburador.</p>	<p>☑ 6. Abrazadera: Amarre la manguera de drenaje de agua del tanque de combustible y la manguera limpia del sistema PAIR a la salida del extremo del protector frontal de ésta última, posicionando su pata hacia arriba y la saliente hacia el interior.</p>	

## Información y Procedimientos de Diagnostico

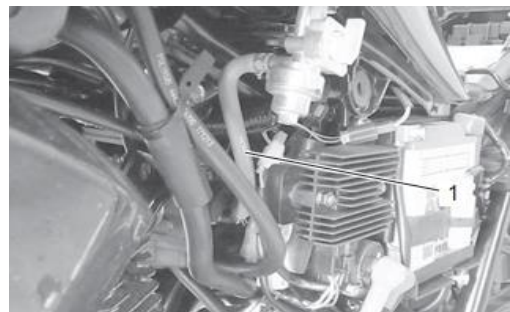
### Indicio de diagnóstico del sistema de combustible

Condición	Causa Posible	Corrección / Elemento Referencia
<b>Difícil de Encender</b>	Surtidor de arranque obstruido.	Limpie. (Página 1G-16)
	Conducto del surtidor de arranque obstruido.	Limpie. (Página 1G-16)
	Aire filtrado de la junta entre el cuerpo de arranque y el carburador.	Apriete, ajuste o reemplace el empaque. (Página 1D-5)
	Funcionamiento inadecuado del embolo de arranque.	Revise. (Página 1G-10) Limpie. (Página 1G-16)
<b>Ralentí o baja velocidad con problemas</b>	Surtidor de mínima obstruido o flojo.	Limpie o apriete. (Página 1G-16)
	Conducto del surtidor de mínima obstruido.	Limpie. (Página 1G-16)
	Puerto de salida piloto obstruido.	Limpie. (Página 1G-16)
	Puerto bypass obstruido.	Limpie. (Página 1G-16)
	El embolo de arranque no cierra completamente.	Revise. (Página 1G-10)
	Tornillo piloto ajustado inadecuadamente.	Ajuste. (Página 1G-11)
<b>Velocidad alta o media con problemas</b>	Altura del flotador incorrecta.	Ajuste. (Página 1G-16)
	Surtidor principal obstruido.	Limpie. (Página 1G-16)
	Surtidor principal de aire obstruido.	Limpie. (Página 1G-16)
	Surtidor de aguja obstruido.	Limpie. (Página 1G-16)
	Válvula del acelerador trabajando inadecuadamente.	Revise. (Página 1G-16)
	Filtro de combustible obstruido.	Limpie o reemplace. (Página 1G-6)
	Altura del flotador incorrecta.	Ajuste. (Página 1G-16)
<b>Sobre flujo y fluctuaciones del nivel de combustible</b>	El embolo de arranque no cierra completamente.	Revise. (Página 1G-10)
	Punzón dañado o desgastado.	Reemplace. (Página 1G-11)
	Punzón roto.	Reemplace. (Página 1G-11)
	Flotador trabajando inadecuadamente	Ajuste o reemplace. (Página 1G-16)
	Material extraño en el punzón	Limpie o reemplace con el asiento del punzón. (Página 1G-16)
Nivel incorrecto de combustible en la cuba.	Ajuste la altura del flotador. (Página 1G-16)	

## Instrucciones de reparación

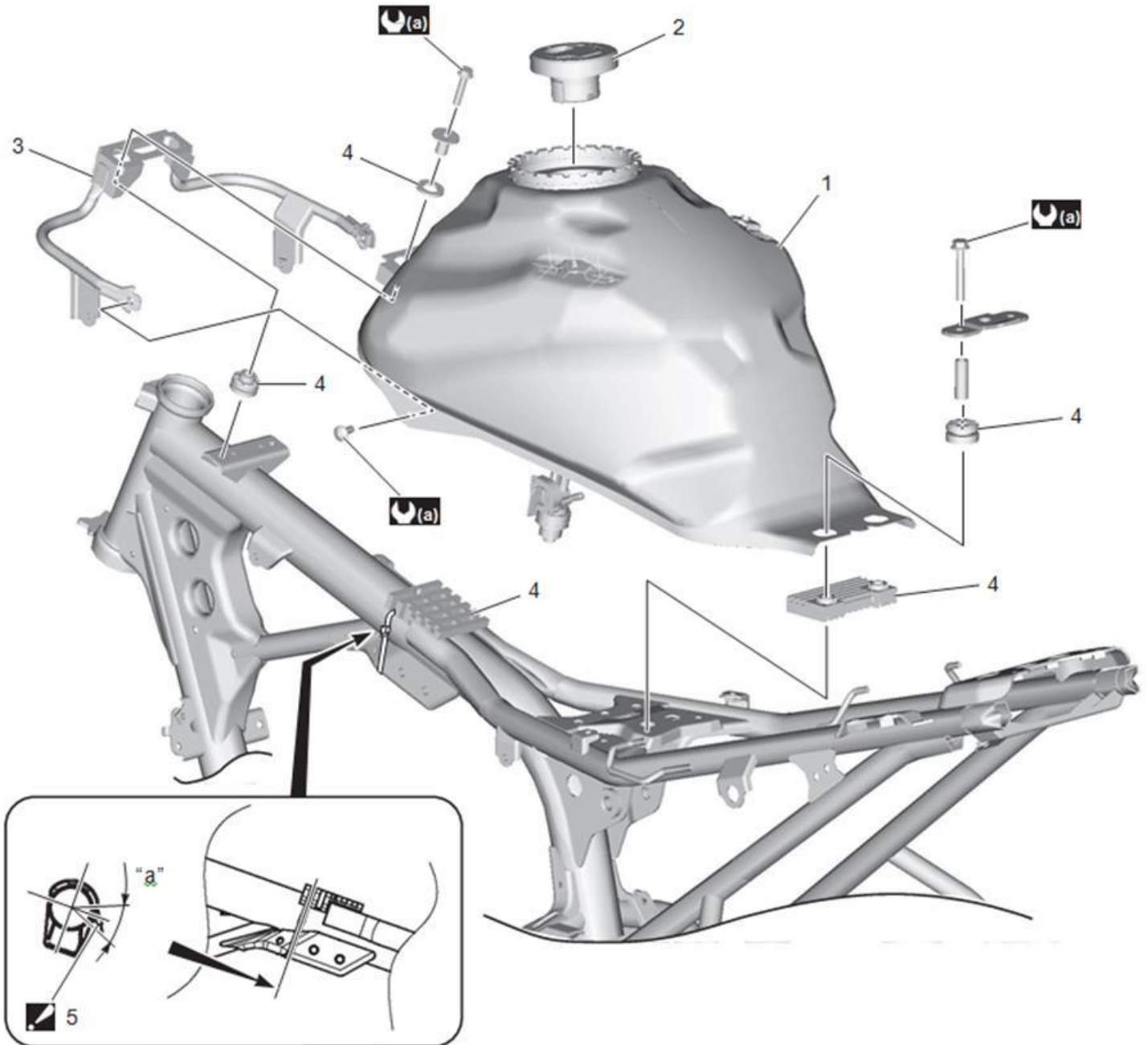
### Inspección de la manguera de combustible

- 1) Retire la cubierta lateral izquierda. (Página 9D-12)
- 2) Revise si la manguera de combustible (1) presenta fugas de combustible o daños. Si es encontrado algún defecto, reemplácela por una nueva.



- 3) Después de inspeccionar la manguera de combustible, instale nuevamente las partes retiradas.

## Posicionamiento del Tanque de Combustible

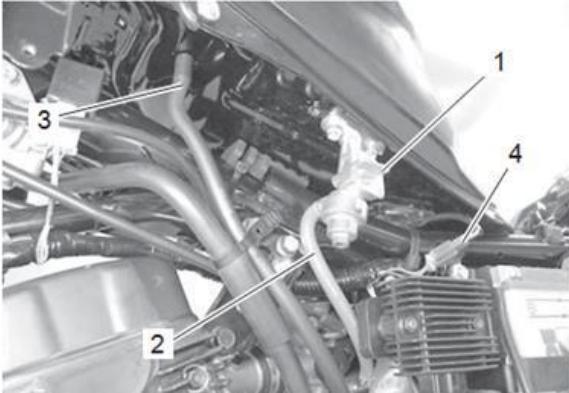


1. Tanque de Combustible	5. Abrazadera : Corte el filo de la abrazadera dejando 10 mm (0.39 in) como máximo. : Position the clamp end within the range as shown in the figure.
2. Conjunto tapa de combustible	"a": 45°
3. Abrazadera del Tanque	: 10 N.m (1.0 kgf-m, 7.5 lbf-ft)
4. Caucho	

## Remoción e Instalación del Tanque de Combustible

### Remoción

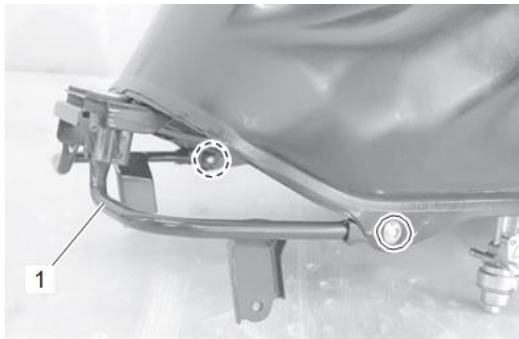
- 1) Retire las cubiertas del tanque de combustible. (Página 9D-16)
- 2) Gire la llave de paso de combustible (1) a la posición OFF.
- 3) Desconecte la manguera de combustible (2), la manguera de drenaje de agua del tanque de combustible (3) y el acoplador (4) del cableado del medidor de nivel de combustible.



- 4) Retire el tanque de combustible (1).



- 5) Retire la abrazadera (1) del tanque de combustible.



- 6) Drene el combustible completamente.

### Instalación

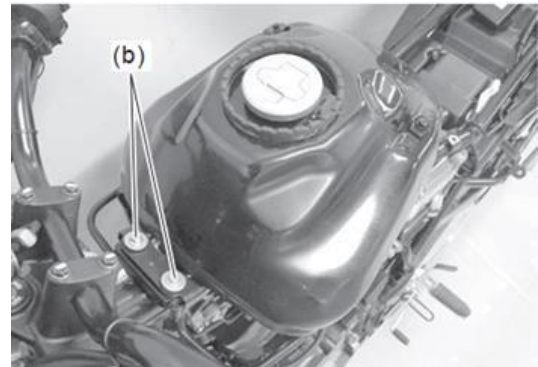
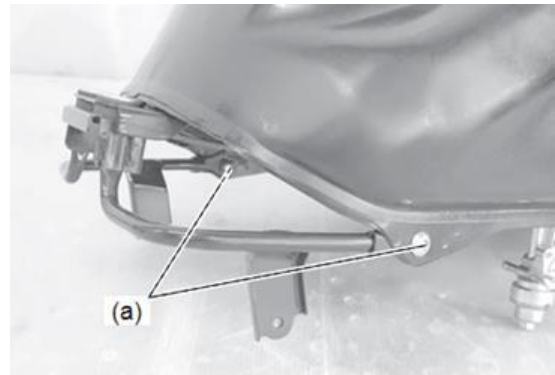
Instale el tanque de combustible en el orden inverso en que fue retirado. Preste atención al siguiente punto:

- Ajuste los tornillos de montaje de la abrazadera del tanque de combustible y los tornillos de montaje del tanque de combustible con el torque especificado.

### Torque de ajuste

**Tornillo (a) de montaje de la abrazadera del tanque de combustible: 10 N.m (1.0 kgf-m, 7.5 lbf-ft)**

**Tornillo (b) de montaje del tanque de combustible: 10 N.m (1.0 kgf-m, 7.5 lbf-ft)**



## Instalación y Remoción de la Llave de Paso de Combustible

### Remoción

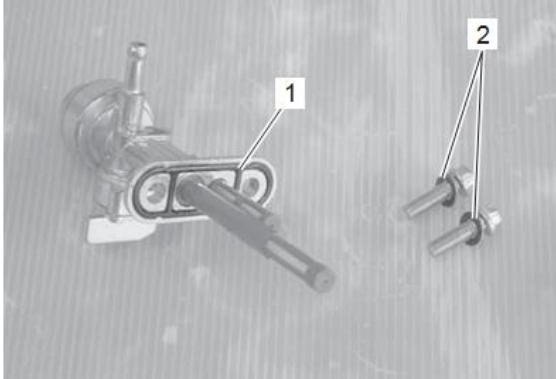
- 1) Retire el tanque de combustible. (Página 1G-5)
- 2) Retire la llave de paso de combustible (1).



**Instalación**

Instale la llave de paso de combustible en el orden inverso en que fue retirada. Preste atención a los siguientes puntos:

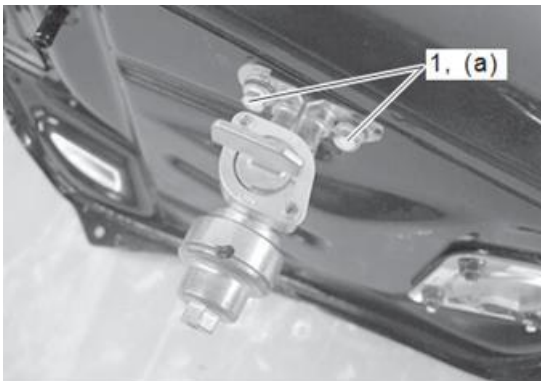
- Instale el empaque nuevo (1) y las arandelas de caucho (2).



- Ajuste los tornillos (1) con el torque especificado.

**Torque de Ajuste**

**Tornillo (a) de la llave de paso de combustible: 4.4 N.m (0.45 kgf-m, 3.5 lbf-ft)**

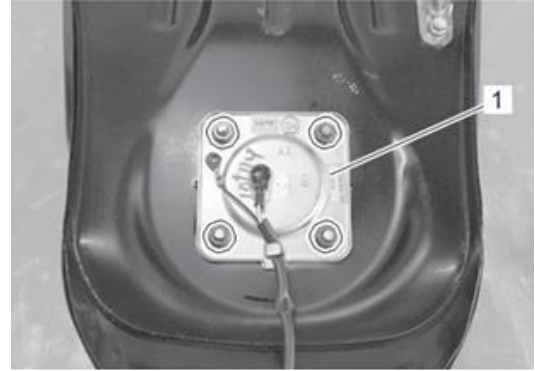
**Inspección y limpieza del filtro de combustible**

Consulte "Remoción e Instalación de la llave de paso de combustible" (Página 1G-5).

Inspeccione y limpie el filtro de combustible. Si el filtro de combustible está obstruido excesivamente, reemplace la llave de combustible por una nueva.

**Remoción e Instalación del medidor de nivel de combustible****Remoción**

- 1) Retire el tanque de combustible (Página 1G-5).
- 2) Retire el medidor de nivel de combustible (1).

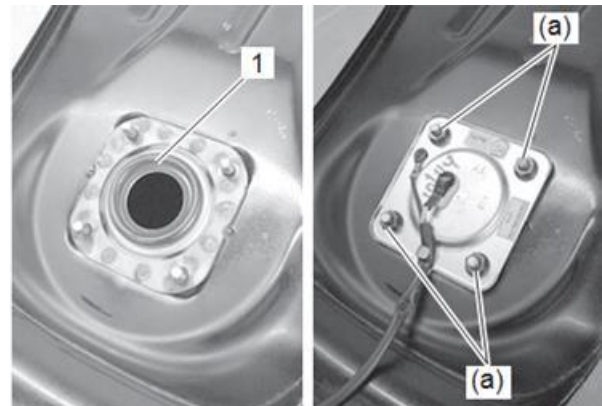
**Instalación**

Instale el medidor de nivel de combustible en el orden inverso en que fue retirado. Preste atención a los siguientes puntos:

- Instale el O-ring nuevo (1).
- Ajuste las tuercas de montaje del medidor de combustible con el torque especificado.

**Torque de Ajuste**

**Tuerca (a) de montaje del medidor de combustible: 5 N.m (0.51 kgf-m, 4.0 lbf-ft)**

**Inspección del medidor de nivel de combustible**

Consulte "Remoción e Instalación del medidor de nivel de combustible" (Página 1G-6)

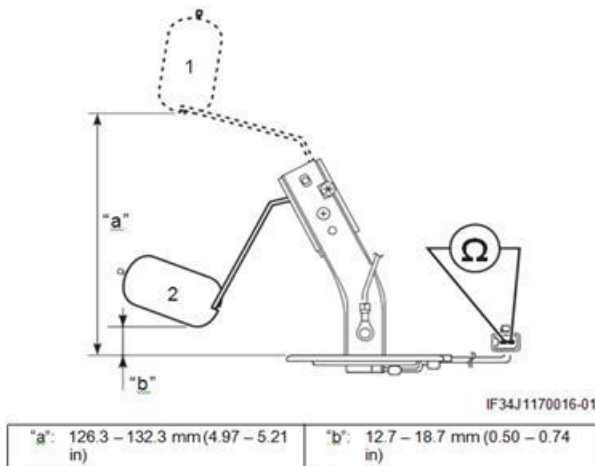
- 1) Inspeccione que el flotador (1) del medidor de nivel de combustible se mueva libremente.

- 2) Utilizando un multímetro, mida la resistencia entre los terminales para posición lleno (1) y posición vacío (2) del flotador del medidor de nivel de combustible. Si la resistencia es incorrecta, reemplace el medidor de nivel de combustible por uno nuevo.

**Resistencia medidor de nivel de combustible**

**Lleno: 8 – 17  $\Omega$**

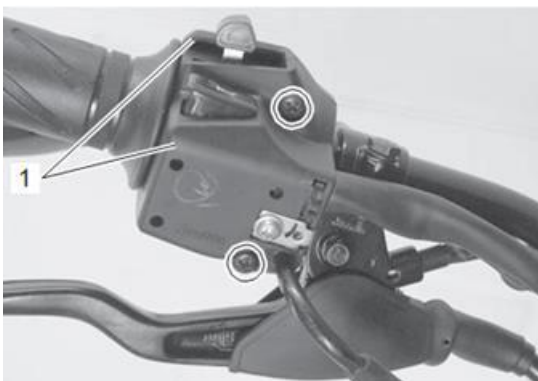
**Vacío: 209 – 219  $\Omega$**



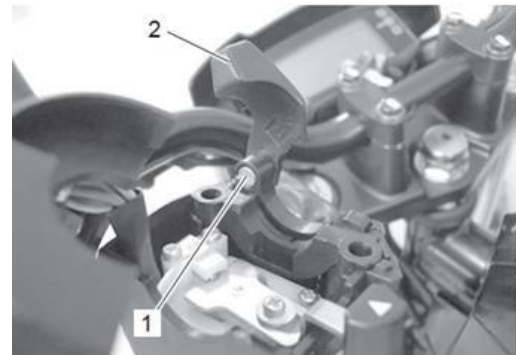
**Remoción e Instalación del Cable de Arranque**

**Remoción**

- 1) Retire las cubiertas laterales del chasis. Consulte "Remoción e Instalación de la cubierta lateral del chasis" en la sección 9D (Página 9D-12)
- 2) Retire el interruptor (1) del comando izquierdo.



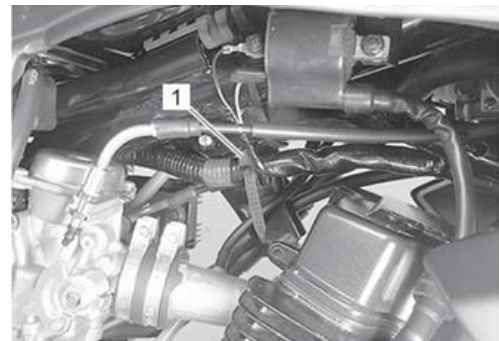
- 3) Desconecte el extremo (1) del cable del arranque de la palanca de arranque (2).



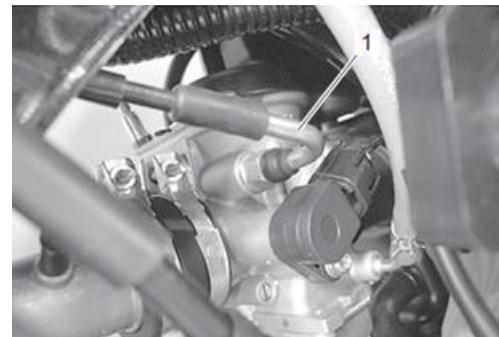
- 4) Libere el cable del arranque de la abrazadera (1).



- 5) Retire la abrazadera (1).



- 6) Retire el cable del arranque (1) del conjunto del carburador.



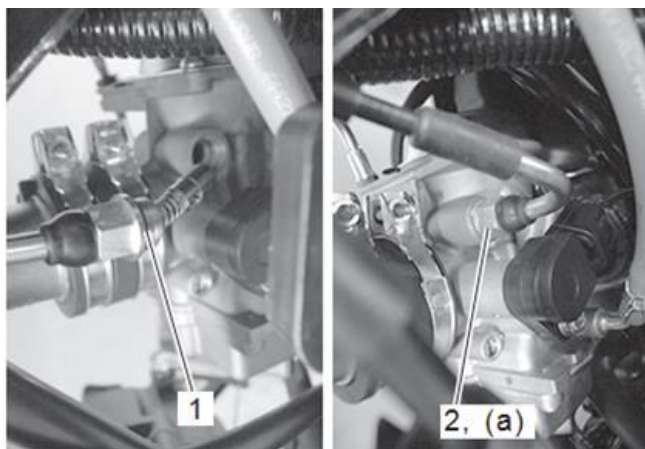
**Instalación**

Instale el cable de arranque en el orden inverso en que fue retirado. Preste atención a los siguientes puntos:

- Instale el cable de arranque como se muestra en el diagrama de enrutamiento del cable del acelerador. Consulte “Diagrama de Enrutamiento del cable del acelerador” en la sección 1D (Página 1D-12).
- Instale el O-ring nuevo (1) y ajuste la cubierta (2) de la guía del cable de arranque con el torque especificado.

**Torque de Ajuste**

**Cubierta “a” de la guía del cable de arranque: 2.5 N.m (0.25 kgf-m, 2.0 lbf-ft)**



- Después de la instalación, revise la operación adecuada de éste.

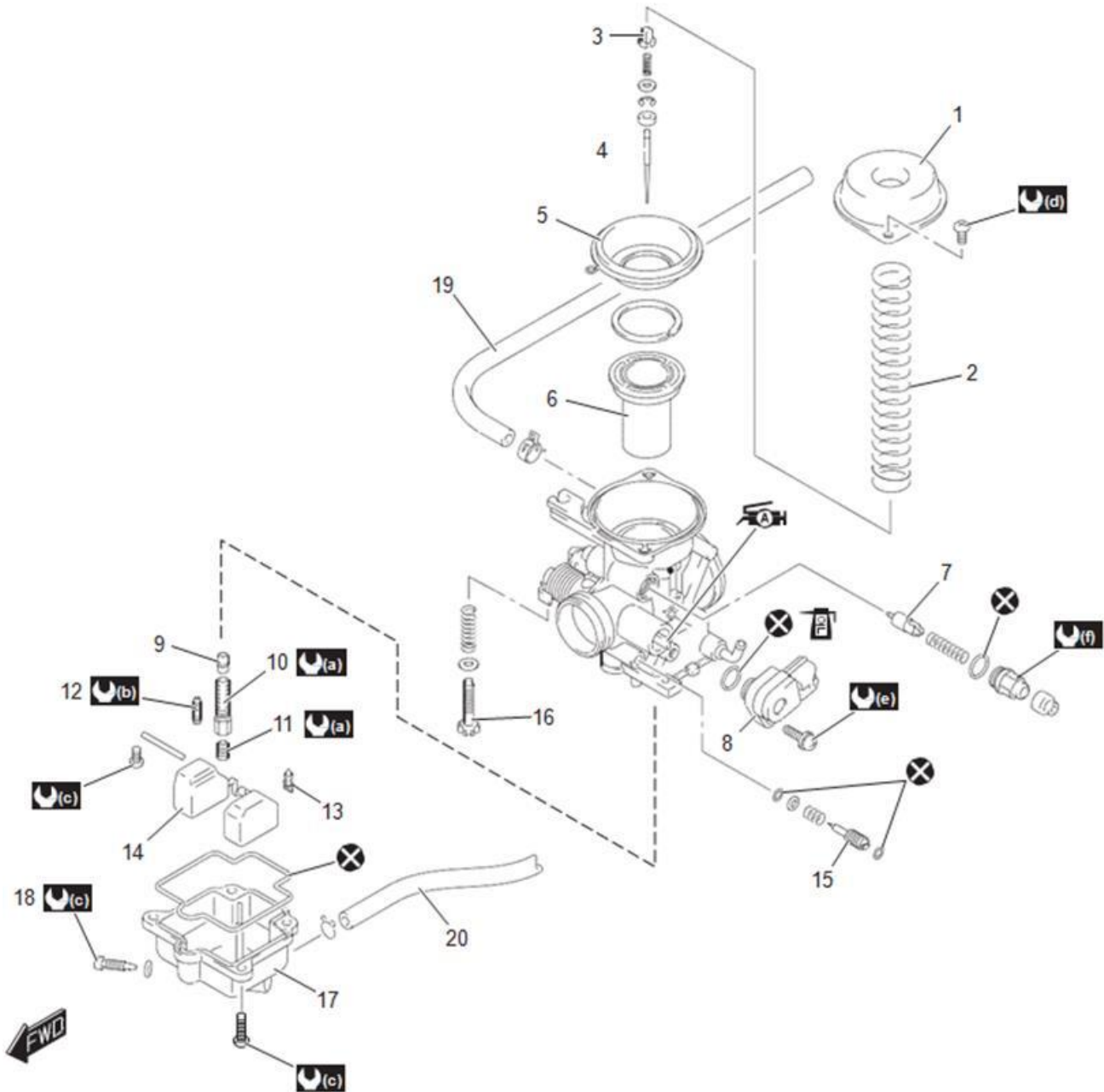
**Inspección del cable de arranque sobre el vehículo**

Consulte “Remoción e Instalación de la cubierta lateral del chasis” en la sección 9D (Página 9D-12).

Revise que la perilla de arranque (Choke) se mueve libremente desde la posición completamente abierta a completamente cerrada. Si ésta no se mueve libremente, lubrique el cable de arranque.



## Componentes del Carburador



1. Tapa superior del carburador	11. Surtidor Principal	(a) : 1.8 Nm (0.18 kgf-m, 1.5 lbf-ft)
2. Resorte	12. Surtidor Pilot	(b) : 0.8 Nm (0.08 kgf-m, 0.5 lbf-ft)
3. Cubierta	13. Punzón	(c) : 2.0 Nm (0.20 kgf-m, 1.5 lbf-ft)
4. Aguja del Surtidor	14. Flotador	(d) : 3.5 Nm (0.36 kgf-m, 2.5 lbf-ft)
5. Diafragma	15. Tornillo piloto	(e) : 3.0 Nm (0.31 kgf-m, 2.5 lbf-ft)
6. Cortina	16. Tornillo tope del acelerador	(f) : 2.5 Nm (0.25 kgf-m, 2.0 lbf-ft)
7. Embolo de Arranque	17. Cuba	AH : Aplique grasa.
8. Sensor TP	18. Tornillo de drenaje de combustible	B : Aplique aceite de motor.
9. Surtidor de Aguja	19. Manguera de toma de aire del carburador	X : No reutilizar.
10. Cubierta del surtidor de aguja	20. Manguera de sobre flujo de combustible del carburador	

## Inspección y Ajuste de la Velocidad Mínima del Motor

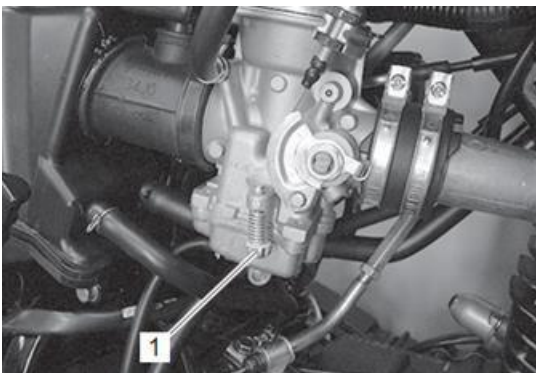
- 1) Retire las siguientes partes.
  - Cubierta frontal derecha: (Página 9D-13)
  - Cubierta lateral del chasis: (Página 9D-12)
- 2) Antes de la inspección de la velocidad mínima del motor, revise el juego del cable del acelerador. (Página 1D-8)
- 3) Precaliente el motor.
- 4) Gire el interruptor de encendido a posición OFF.
- 5) Conecte la herramienta especial al cable de alta tensión.

### Herramienta Especial (A): 009900-26006



- 6) Encienda el motor y fije la velocidad mínima dentro del rango especificado girando el tornillo tope del acelerador (1).

### Velocidad mínima del motor 1600 ± 100 r/min

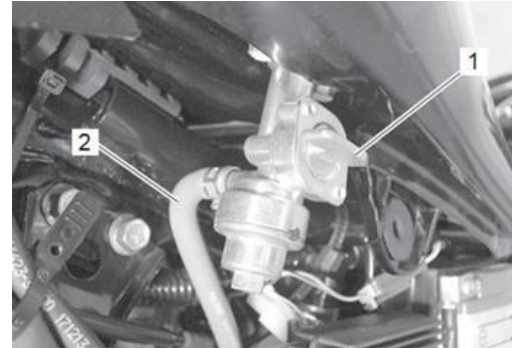


- 7) Gire el interruptor de encendido a OFF.
- 8) Retire la herramienta especial e instale las piezas que fueron retiradas.

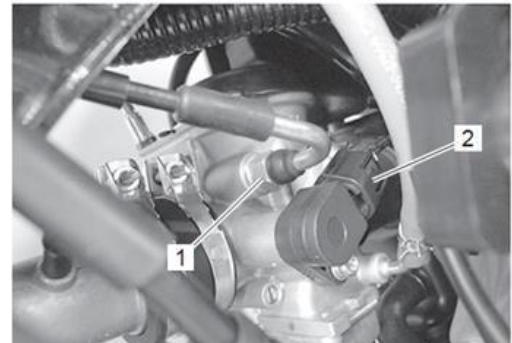
## Remoción e Instalación del Conjunto Carburador

### Remoción

- 1) Retire las siguientes partes:
  - Cubiertas laterales del chasis: (Página 9D-12)
  - Cubiertas superiores del chasis: (Página 9D-14)
- 2) Gire la llave de paso de combustible (1) a posición OFF y desconecte la manguera de combustible (2).



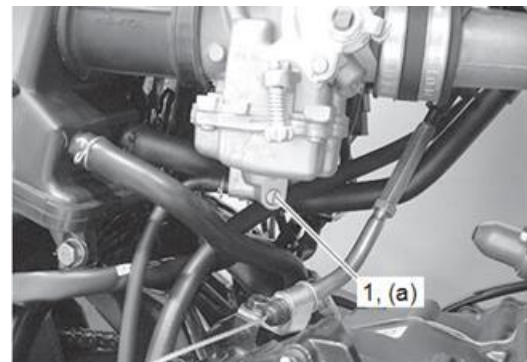
- 3) Desconecte el cable de arranque (1) y el acoplador del sensor TP (2).



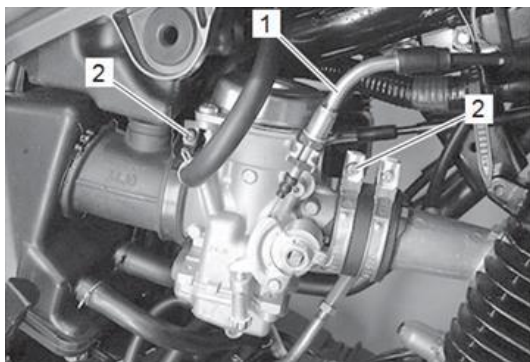
- 4) Afloje el tornillo de drenaje (1) y drene la gasolina.
- 5) Ajuste el tornillo de drenaje de combustible.

### Torque de Ajuste

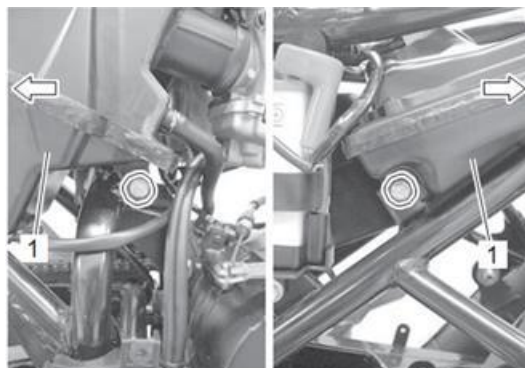
**Tornillo "a" de drenaje de combustible: 2 N.m (0.20 kgf-m, 1.5 lbf-ft)**



- 6) Desconecte el cable del acelerador (1) y afloje los tornillos (2) de la abrazadera.



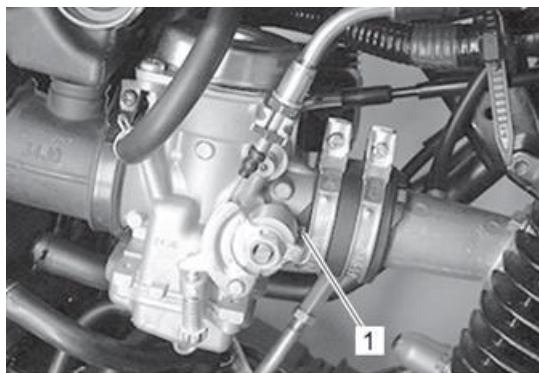
- 7) Mueva ligeramente la caja (19 del filtro de aire hacia atrás y retire el conjunto del carburador.



### Instalación

Instale el conjunto del carburador en el orden inverso en que fue retirado. Preste atención a los siguientes puntos:

- Alinee la saliente (1) en el carburador con el tubo junta.



Enrutar las mangueras de combustible correctamente. Consultar “Componentes del Sistema de Admisión” en la sección 1D (Página 1D-5) y “Diagrama de Enrutamiento de la Manguera de Combustible” (Página 1G-2).

Instale el nuevo O-ring y ajuste la cubierta de la guía del cable de arranque con el torque especificado.

Consulte “Remoción e instalación del cable de arranque” (Página 1G-7).

Ajuste la tuerca de bloqueo del cable del acelerador con el torque especificado. Consulte “Diagrama de enrutamiento del cable del acelerador” en la sección 1D (Página 1D-2).

Ajuste los tornillos de la caja del filtro de aire y los tornillos de las abrazaderas con el torque especificado. Consulte “Componentes del Sistema de Admisión” en la sección 1D (Página 1D-5).

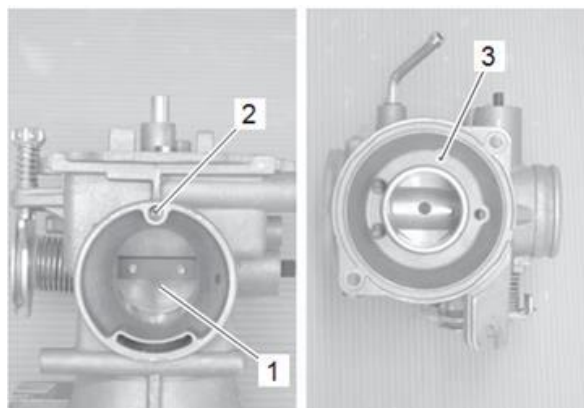
- Realice los siguientes ajustes.
  - Velocidad mínima del motor. Consulte “Inspección y Ajuste de la Velocidad Mínima” (Página 1G-10).
  - Juego del cable del acelerador. Consulte “Ajuste e Inspección sobre el vehículo del cable del acelerador” en la sección 1D (Página 1D-8).

### Desensamble y Re-ensamble del Carburador

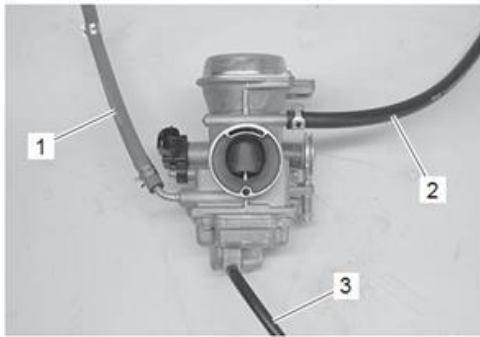
Consulte “Remoción e Instalación del conjunto carburador” (Página 1G-10)

### AVISO

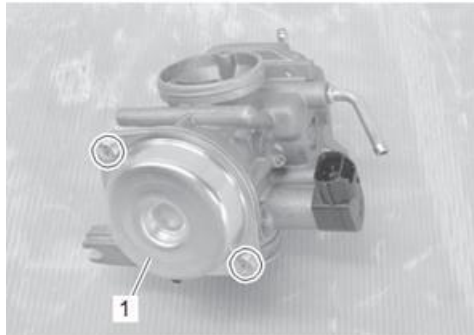
- **Nunca retire la válvula del acelerador (1).**
- **Nunca retire los surtidores (2) y (3). Ellos están fijados a presión en la fábrica e intentar removerlos causará daños.**
- **No utilice aire comprimido en el cuerpo del carburador antes de remover el diafragma; esto podría dañar el diafragma.**



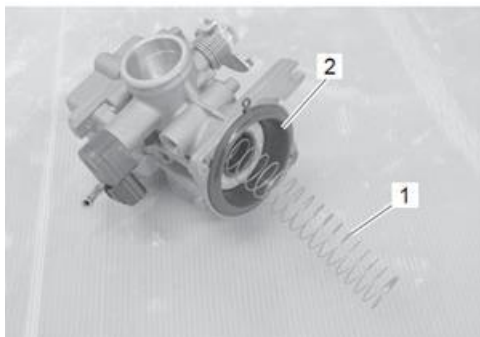
- 1) Retire la manguera de combustible (1), la manguera de toma de aire (2) y la manguera de sobre flujo.



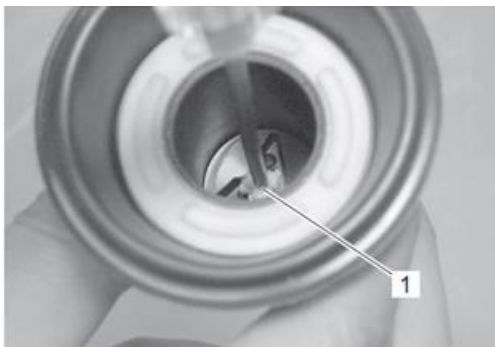
2) Retire la tapa superior del carburador (1).



3) Retire el resorte (1) y el diafragma (2).



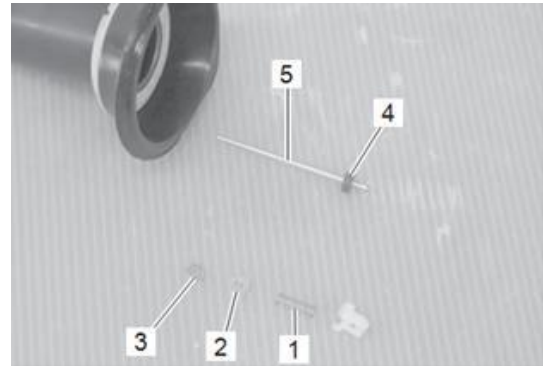
4) Retire la cubierta (1) del diafragma girándolo en sentido anti horario con un destornillador.



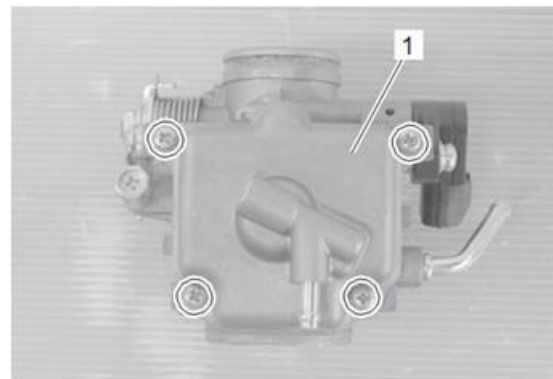
5) Retire las siguientes partes.

- Resorte (1)
- Arandela (2)

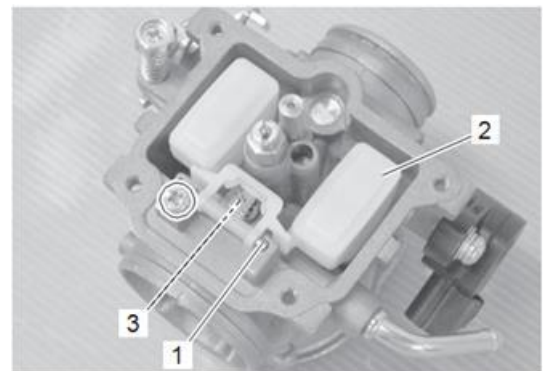
- Anillo de seguridad (3)
- Anillo (4)
- Aguja del surtidor (5)



6) Retire la cuba (1).

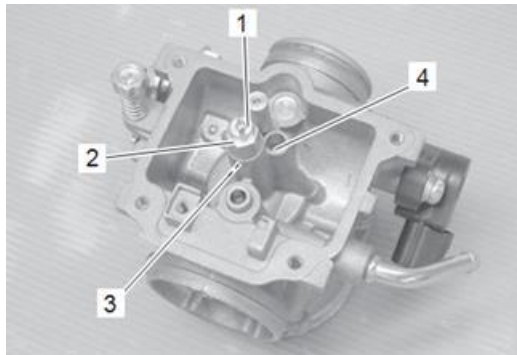


7) Retire el pasador (1) del flotador, el flotador (2) y el punzón (3).



8) Retire las siguientes partes.

- Surtidor principal (1)
- Cubierta del surtidor de aguja (2)
- Surtidor de aguja (3)
- Surtidor Piloto (4)

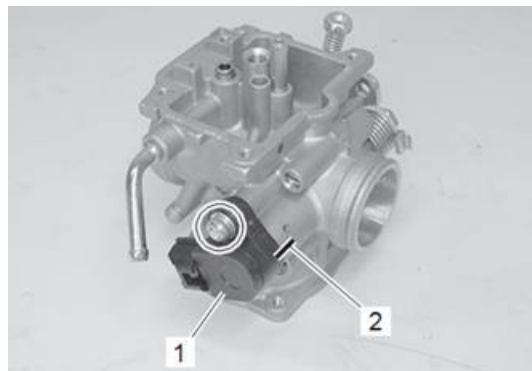


- 9) Retire el sensor de posición del acelerador (1) utilizando la herramienta especial.

#### **NOTA**

**Antes del desmontaje, marque (2) la posición original de posición del acelerador con pintura o escriba para una reinstalación precisa.**

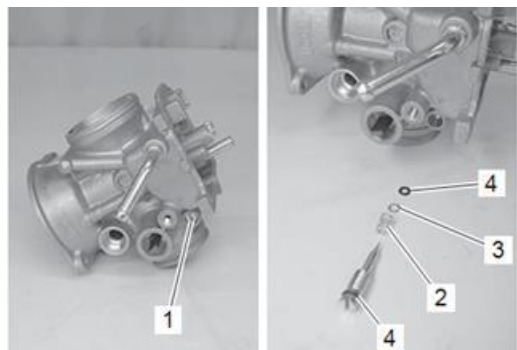
**Herramienta Especial  
09930-11950**



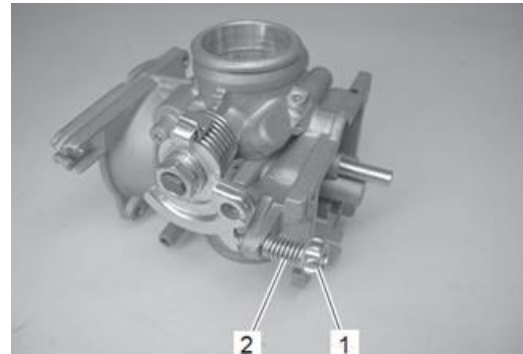
- 10) Retire el tornillo piloto (1), el resorte (2), la arandela (3) y los O-ring (4).

#### **NOTA**

**Antes de retirar el tornillo piloto, determine el ajuste girándolo lentamente en sentido horario y contando el número de giros necesarios para asentar ligeramente el tornillo. El conteo del número de giros es importante cuando re-ensamble el tornillo a su posición original.**



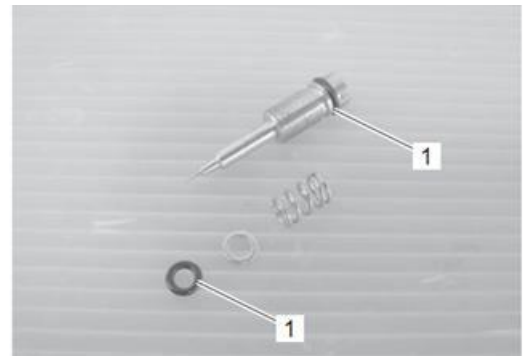
- 11) Retire el tornillo tope del acelerador (1) y la arandela (2).



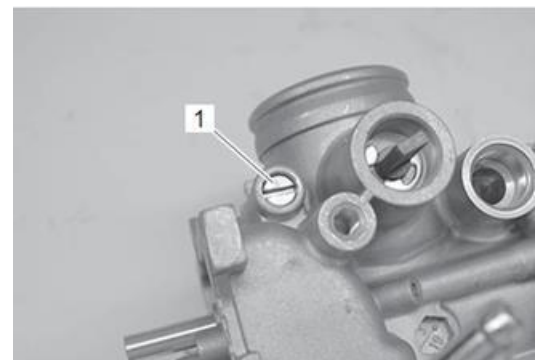
#### **Re-ensamble**

Re-ensamble el carburador en orden inverso en el cual fue desensamblado. Preste atención a los siguientes puntos:

- Instale los nuevos O-ring (1) del tornillo piloto.



- Instale el tornillo piloto al ajuste original girando el tornillo (1) hacia adentro hasta que éste asiente ligeramente, y luego respáldelo hacia afuera al mismo número de giros contados durante el desensamble.



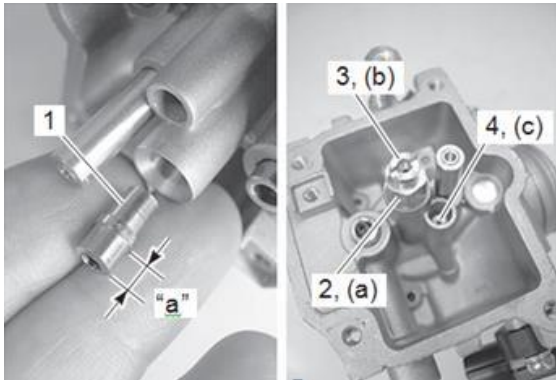
- Instale el surtidor de aguja (1) con la pestaña más corta "a" de cara al lado del surtidor principal.
- Instale la cubierta (2) del surtidor de aguja, el surtidor principal (3), el surtidor piloto (4) y ajústelos con el torque especificado.

**Torque de Ajuste**

**Tornillo "a" Cubierta del surtidor de aguja: 1.8 N.m (0.18 kgf-m, 1.5 lbf-ft)**

**Surtidor Principal (b): 1.8 N.m (0.18 kgf-m, 1.5 lbf-ft)**

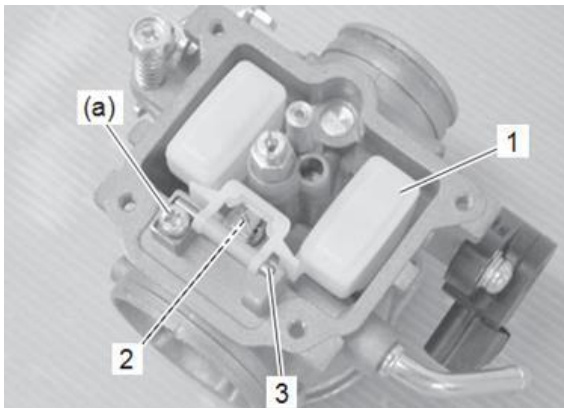
**Surtidor Piloto (c): 0.8 N.m (0.08 kgf-m, 0.5 lbf-ft)**



Instale el flotador (1), el punzón (2) y el pasador del flotador (3) como un conjunto, y ajuste el tornillo del pasador del flotador con el torque especificado.

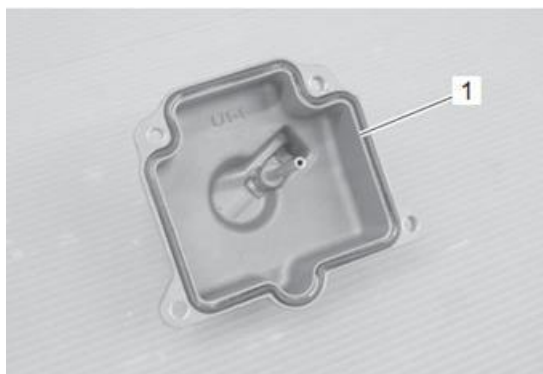
**Torque de Ajuste**

**Tornillo (a) del pasador del flotador: 2.0 N.m (0.20 kgf-m, 1.5 lbf-ft)**



Revise la altura del flotador. (Página 1G-16).

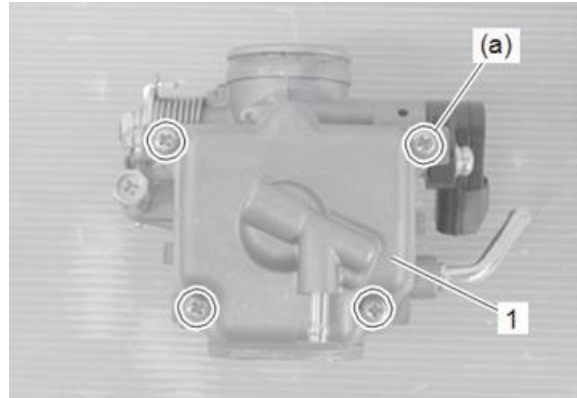
Instale el nuevo O-ring (1) de manera adecuada en la cuba del carburador.



Instale la cuba del carburador (1), y ajuste los tornillos con el torque especificado.

**Torque de Ajuste**

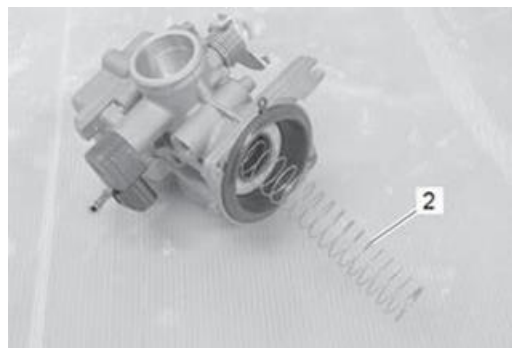
**Tornillo (a) de la cuba del carburador: 2.0 N.m (0.20 kgf-m, 1.5 lbf-ft)**



Instale el diafragma (1) y el resorte (2).

#### NOTA

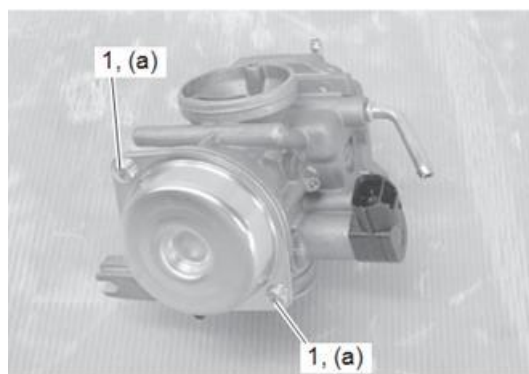
Cuando instale el diafragma, asegúrese de que la oreja (3) del diafragma esté alineada con la sección cóncava del borde del carburador.



Ajuste los tornillos (1) de la tapa superior del carburador con el torque especificado.

#### Torque de Ajuste

Tornillo (a) de la tapa superior del carburador: 3.5 N.m (0.36 kgf-m, 2.5 lbf-ft)



Aplique una capa uniforme de aceite de motor sobre el nuevo O-ring (1).

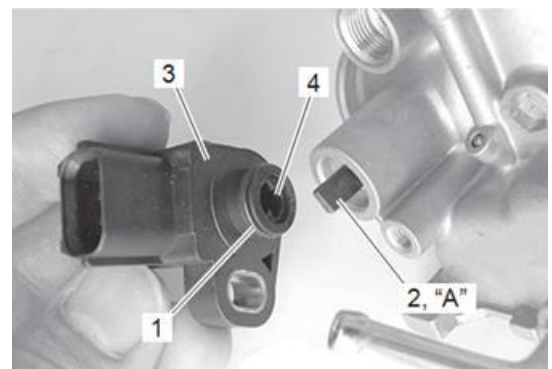
Aplique grasa en el extremo (2) del eje del acelerador, de ser necesario.

“A”: Grasa 99000-25011 (SUZUKI SUPER GREASE A)

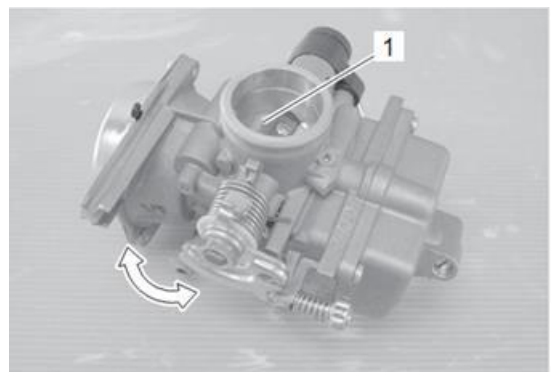
- Con la válvula del acelerador completamente cerrada, instale el sensor TP (3) alineando el extremo del eje del acelerador con la ranura (4) del sensor TP.
- Ajuste el tornillo de montaje del sensor TP con el torque especificado.

#### Torque de Ajuste

Tornillo de montaje del sensor TP: 3.0 N.m (0.31 kgf-m, 2.5 lbf-ft)



- Después de instalar el sensor TP, asegúrese de que la mariposa (1) abra y cierre libremente, y ajuste la posición del sensor TP. (Página 1C-1)



- Después de instalar el carburador en el motor, ajuste la velocidad mínima. (Página 1G-10)

**Inspección y ajuste de la altura del flotador**

Consulte "Instalación y Remoción del conjunto Carburador" (Página 1G-10)

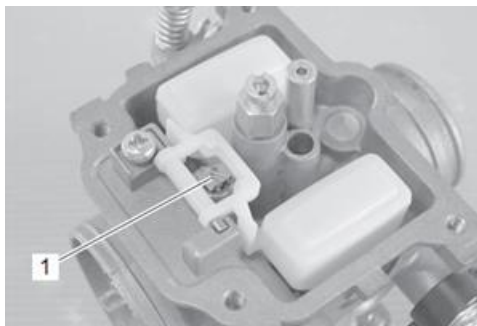
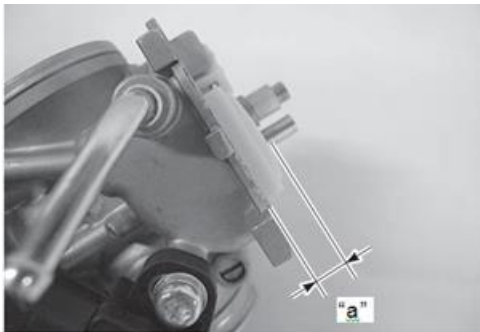
- 1) Retire la cuba del carburador. Consulte "Desensamble y Re-ensamble del carburador" (Página 1G-11).
- 2) Para revisar la altura del carburador, incline el carburador como se muestra.
- 3) Mida la altura del flotador "a" mientras el brazo de éste está contactando el punzón utilizando un calibrador Vernier.  
Doble la lengüeta (1) lo necesario para llevar la altura del flotador "a" al nivel especificado.

**Herramienta Especial**

09900-20102

**Altura "a" del flotador**

7.1 1.0 mm (0.28 ± 0.04 in)



- 4) Instale la cuba del carburador. Consulte "Desensamble y Re-ensamble del Carburador" (Página 1G-11).

**Inspección y Limpieza del Carburador**

Consulte "Desensamble y Re-ensamble del Carburador" (Página 1G-11).

**Inspección****Partes del Carburador**

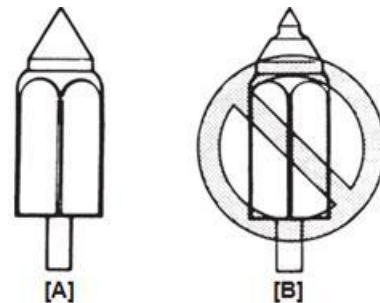
Revise si las siguientes partes están dañadas u obstruidas. De estar obstruidas limpie el paso de combustible.

- Surtidor Principal
- Surtidor Piloto
- Surtidor Principal de Aire
- Surtidor Piloto de aire
- Conductos de aire de la cubierta del surtidor de aguja
- Flotador
- Aguja del surtidor
- Punzón
- Cortina
- Embolo de arranque
- O-rings
- Diafragma
- Puertos de bypass y salida piloto

**Punzón**

Revise si el punzón está dañado y/o desgastado.

Si alguna materia extraña está atrapada entre el asiento del punzón y el punzón, la gasolina continuará fluyendo y desbordándose, si el asiento del punzón y el punzón están desgastados más allá del límite permitido, ocurrirán problemas similares. A la inversa, si el vástago del punzón está atascado, la gasolina no fluirá a la cuba. Limpie la cuba y las partes del flotador con gasolina. Si el punzón está desgastado, como se muestra en la ilustración, reemplácelo con un nuevo asiento.



IF34J1170050-01

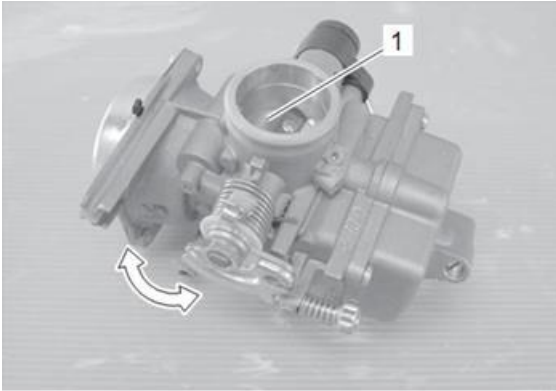
[A]: Correcto

[B]: Incorrecto



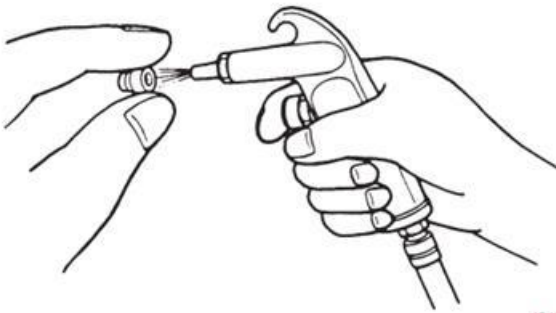
**Mariposa del acelerador**

Revise que la mariposa del acelerador (1) se mueva libremente desde la posición completamente abierto a completamente cerrado. Si éste no se mueve libremente, limpie el carburador.

**Limpie****ADVERTENCIA**

Algunos químicos limpiadores de carburador, especialmente las soluciones de remojo tipo inmersión son muy corrosivas y deben ser manipuladas cuidadosamente. Siga siempre las instrucciones dadas por los fabricantes para el uso, manipulación y almacenamiento.

- 1) Limpie todos los surtidores con un limpiador para carburadores tipo Spray y séquelos utilizando aire comprimido.



- 2) Limpie todos los circuitos del carburador completamente. No solamente en el área que presenta el problema.
- 3) Limpie los circuitos del carburador con un limpiador para carburadores tipo Spray permitiendo que el circuito se sumerja en éste lo suficiente de ser necesario para aflojar la suciedad.
- 4) Sople el cuerpo del carburador utilizando aire comprimido.

**AVISO**

**No utilice cables o alambres para limpiar los surtidores y los conductos, debido a que puede causar daños. Si los componentes no pueden ser limpiados con el limpiador tipo Spray, puede ser necesario utilizar una solución de limpieza tipo inmersión.**

## Especificaciones

### Especificaciones de torques de ajuste

Pieza de Sujeción	Torque de Ajuste			Nota
	N.m	Kgf-m	lbf-ft	
Tornillo de montaje de la abrazadera del tanque de combustible	10	1.0	7.5	(Página 1G-5)
Tornillo de montaje del tanque de combustible	10	1.0	7.5	(Página 1G-5)
Tornillo de la llave de paso de combustible	4.4	0.45	3.5	(Página 1G-6)
Tuerca de montaje del medidor de combustible	5	0.51	4.0	(Página 1G-6)
Cubierta guía del cable de arranque	2.5	0.25	2.0	(Página 1G-8)
Tornillo de drenaje de combustible	2	0.20	1.5	(Página 1G-10)
Cubierta del surtidor de aguja	1.8	0.18	1.5	(Página 1G-14)
Surtidor principal	1.8	0.18	1.5	(Página 1G-14)
Surtidor piloto	0.8	0.08	0.5	(Página 1G-14)
Tornillo del flotador del pasador	2.0	0.20	1.5	(Página 1G-14)
Tornillo de la cuba del carburador	2.0	0.20	1.5	(Página 1G-14)
Tornillo tapa superior del carburador	3.5	0.36	2.5	(Página 1G-15)
Tornillo montaje del sensor TP	3.0	0.31	2.5	(Página 1G-15)

### Referencia

Para los torques de ajuste de las piezas de sujeción no especificados en ésta página, consulte:

“Diagrama de enrutamiento de la manguera de combustible” (Página 1G-2)

“Posicionamiento del tanque de combustible” (Página 1G-4)

“Componentes del carburador” (Página 1G-9)

“Información de sujeción” en la sección 00 (Página 0C-8)

## Herramientas y Equipos Especiales

### Material de Servicio recomendado



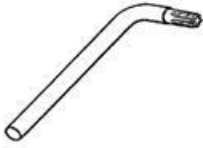
Material	Suzuki recomienda por producto o especificación		Nota
Grasa	SUZUKI SUPER GREASE A	P/No.:99000-25011	(Página 1G-15)

### NOTA

Material de Servicio requerido también está descrito en:

“Componentes del Carburador” (Página 1G-9)

### Herramienta Especial

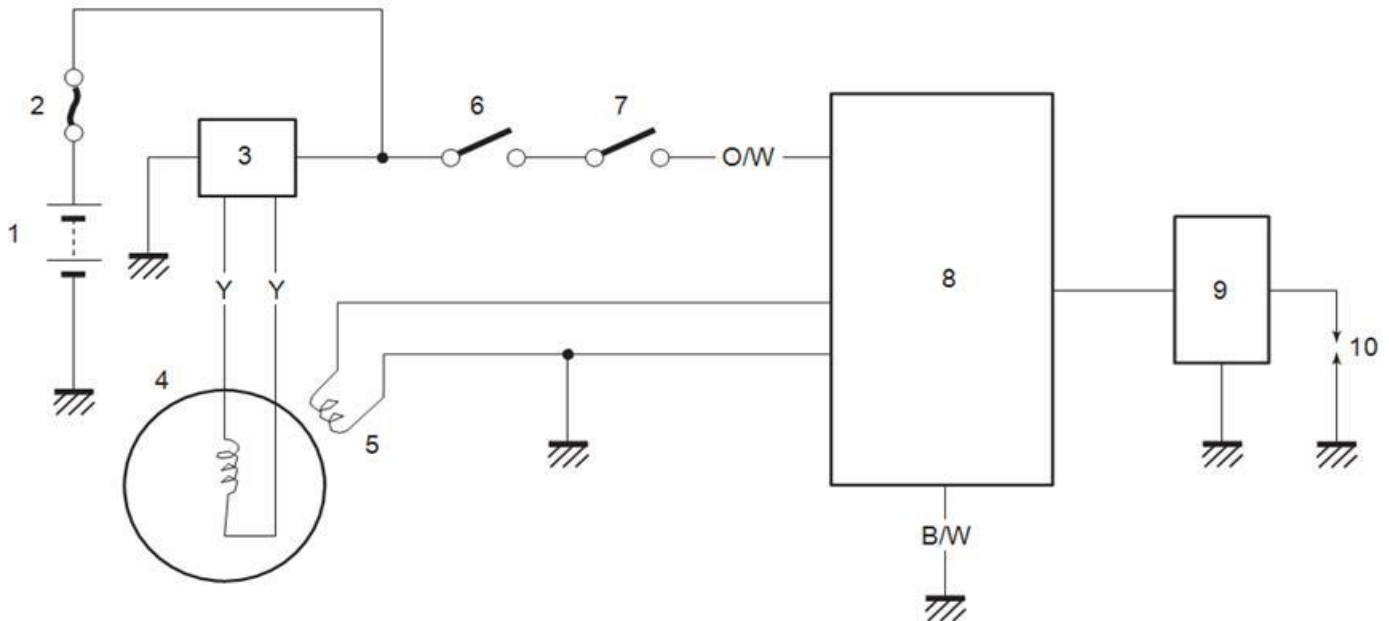
09900-20102 Calibrador Vernier (200 mm) (Página 1G-16)		09900-26006 Tacómetro del Motor (Página 1G-10)	
09930-11950 Llave Torx® (T25H) (Página 1G-13)			

Torx® is the registered trademark of Camcar Division of Textron inc. U.S.A.

# Sistema de Encendido

## Diagrama Esquemático y de Enrutamiento

### Diagrama del Sistema de Encendido



1. Batería	5. Sensor CKP	9. Bobina de Encendido
2. Fusible	6. Interruptor de encendido	10. Bujía
3. Regulador/Rectificador	7. Interruptor de parada del motor	
4. Generador	8. Unidad CDI	

### Ubicación de los componentes del sistema de encendido

Consulte "Ubicación de los componentes eléctricos" en la sección 0A (Página 0A-5)

## Información y Procedimientos de Diagnostico

### Indicio de diagnóstico del Sistema de encendido

Condición	Causa Posible	Corrección / Elemento de Referencia
<b>La bujía no da chispa</b>	Bujía dañada.	Reemplace. (Página 1H-3)
	Bujía ensuciada.	Reemplace. (Página 1H-3)
	Bujía mojada.	Seque o reemplace. (Página 1H-4)
	Capuchón de la bujía o bobina de encendido defectuosas.	Reemplace. (Página 1H-4)
	Sensor CKP defectuoso.	Reemplace. (Página 1J-5) (Página 1J-6)
	Unidad CDI defectuosa.	Reemplace (1C-1)
	Conexiones del cableado en circuito abierto.	Repáre o reemplace. (Página 9A-4)
	Cable de alta tensión abierto o en corto.	Reemplace. (Página 1H-4)
<b>El motor se detiene inadvertidamente (No hay chispa)</b>	Bujía ensuciada	Reemplace. (Página 1H-3)
	Sensor CKP defectuoso.	Reemplace. (Página 1J-5) (Página 1J-6)
	Unidad CDI defectuosa.	Reemplace (1C-1)

<b>La bujía está mojada o rápidamente se ensucia con carbón</b>	Mezcla aire/combustible excesivamente rica.	Ajuste el carburador
	Velocidad mínima mal ajustada	Ajuste el carburador. (Página 1G-10)
	Gasolina incorrecta.	Cambie.
	Filtro de aire sucio.	Reemplace. (Página 1D-6)
	Bujía incorrecta (Tipo frío).	Cambie a la bujía estándar. (Página 1H-3)
<b>La bujía rápidamente se ensucia con aceite o carbón.</b>	Anillos del pistón desgastados.	Reemplace. (Página 1D-27)
	Pistón desgastado.	Reemplace. (Página 1D-27)
	Cilindro desgastado.	Reemplace. (Página 1D-18)
	Holgura de la guía de la válvula al vástago de la válvula excesiva.	Reemplace. (Página 1D-21)
	Sellos de aceite del vástago de la válvula con holgura.	Reemplace. (Página 1D-21)
<b>Electrodo de la bujía recalentado o quemado.</b>	Bujía incorrecta (Tipo caliente).	Cambie a la bujía estándar. (Página 1H-3)
	Motor recalentado.	Poner a punto.
	Bujía suelta.	Apriete. (Página 1H-3)
	Mezcla aire/combustible excesivamente pobre.	Ajuste el carburador

## Sin chispa o chispa deficiente

### Solución de problemas

#### Paso 1

- 1) Revise que la transmisión está en neutro y el interruptor de parada del motor está en posición "RUN".
- 2) Revise que el fusible no esté estropeado y la batería esté completamente cargada antes de la revisión.
- 3) Revise si los acopladores del sistema de encendido están correctamente conectados.

#### Está bien el resultado de la revisión?

- Si Prosiga al paso 2.  
No Repare o reemplace la pieza defectuosa

#### Paso 2

- 1) Gire el interruptor de encendido a posición ON.
- 2) Mida el voltaje de la batería entre el cable Naranja/Blanco (+) y el cable Negro/Blanco (-) de la unidad CDI. Consulte "Diagrama de Sistema de Encendido" (Página 1H-1).

#### Está bien el voltaje?

- Si Prosiga al paso 3.  
No Interruptor de encendido defectuoso.  
Interruptor de parada de motor defectuoso.  
Cableado roto o conexión deficiente de los acopladores del circuito relacionado.

#### Paso 3

Mida el voltaje pico primario de la bobina de encendido. Consulte "Inspección de la bobina de encendido" (Página 1H-5).

## Está bien el voltaje pico?

- Si Prosiga al paso 4.  
No Prosiga al paso 5.

#### Paso 4

Revise la bujía. (Página 1H-4)

#### Está bien la bujía?

- Si Prosiga al paso 5.  
No Bujía defectuosa.

#### Paso 5

Revise la bobina de encendido. (Página 1H-5)

#### Está bien la bobina de encendido?

- Si Prosiga al paso 6.  
No Bobina de encendido defectuosa.

#### Paso 6

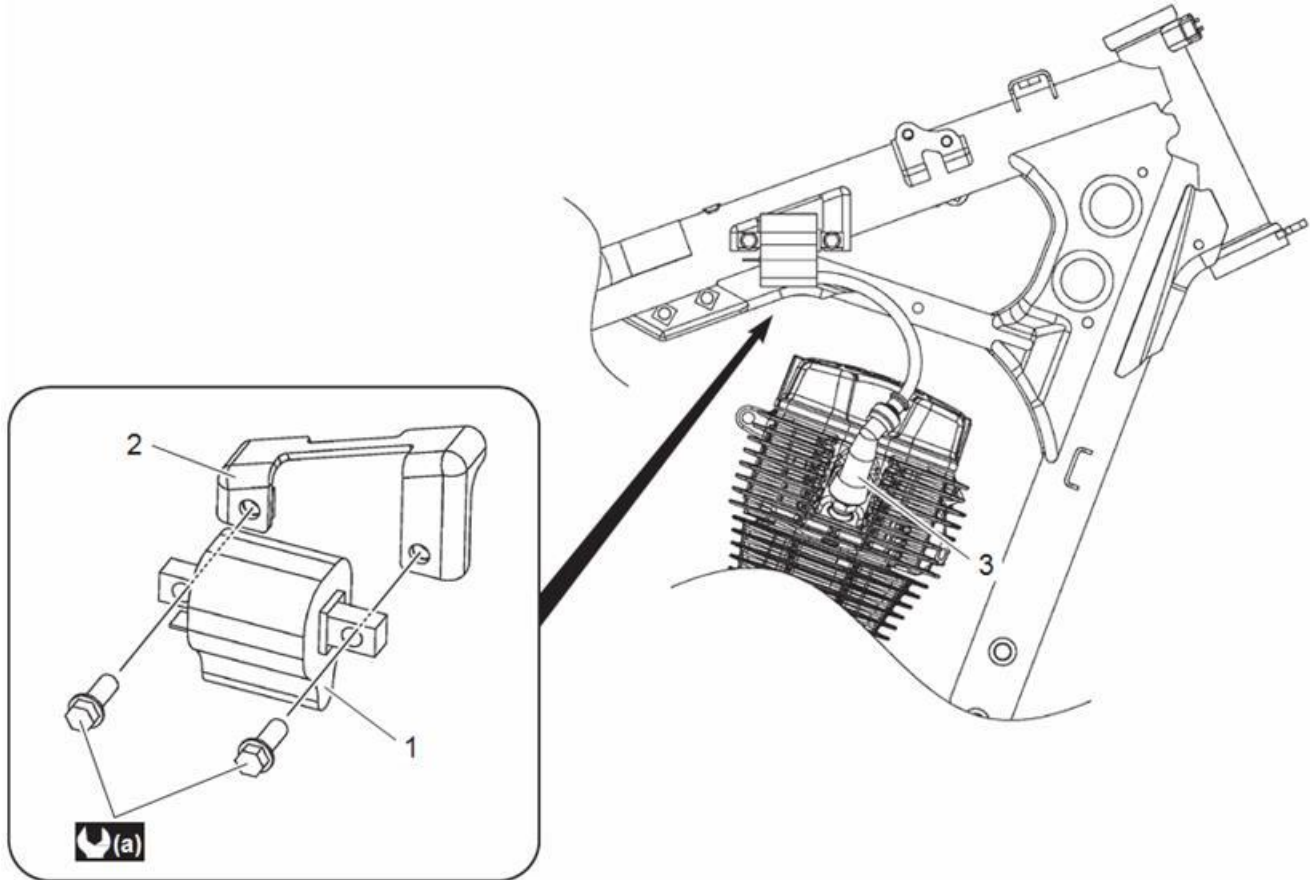
Mida el voltaje pico del sensor CKP y su resistencia. Consulte "Inspección del sensor CKP" en la sección 1C (Página 1C-3).

#### Está bien el voltaje pico y la resistencia?

- Si Unidad CDI defectuosa  
Circuito abierto o en corto del cableado  
Conexión defectuosa de los acopladores de encendido.  
No Sensor CKP defectuoso  
Partículas de metal o material extraño atrapados en el sensor CKP y la punta del rotor.

## Instrucciones de Reparación

### Posicionamiento de la bobina de encendido



1. Bobina de Encendido

2. Soporte de la Bobina de Encendido

3. Capuchón de la Bujía

(a) : 10 N.m (1.0 kgf-m, 7.5 lbf-ft)

### Remoción e Instalación de la bujía

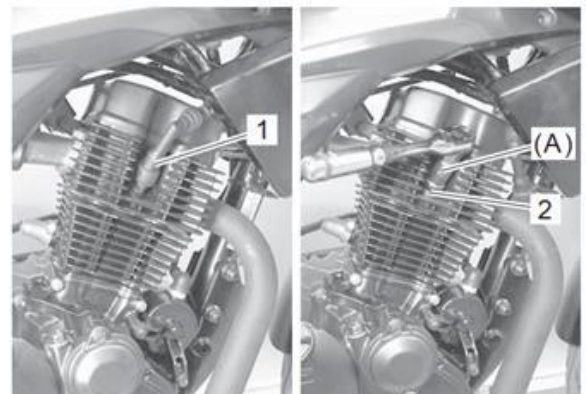
#### Remoción

#### **ADVERTENCIA**

**El motor caliente puede quemarlo a usted. Espere hasta que el motor esté lo suficientemente frío para tocarlo.**

- 1) Gire el interruptor de encendido a posición OFF.
- 2) Desconecte el capuchón de la bujía (1).
- 3) Retire la bujía (2) utilizando la herramienta especial.

**Herramienta Especial**  
**(A): 09930-10121**



#### **Instalación**

Instale la bujía en el orden inverso en que fue retirada. Preste atención al siguiente punto:

- Rosque la bujía en la culata con los dedos, y luego ajústela con el torque especificado.

**AVISO**

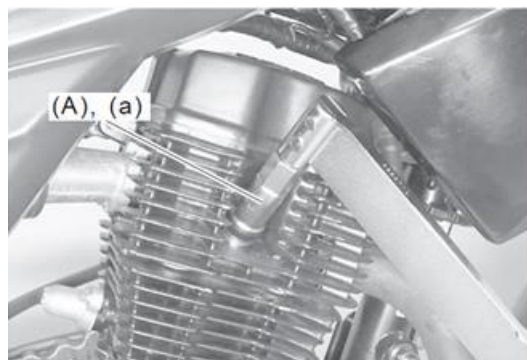
**No cruce la rosca o sobre apriete la bujía, o tal operación dañará la rosca de aluminio de la culata.**

**Herramienta Especial**

(A):09930-10121

**Torque de Ajuste**

Bujía (a): 11 N.m (1.1 kgf-m, 8.5 lbf-ft)

**Inspección y Limpieza de la Bujía**

Consulte "Remoción e Instalación de la bujía" (Página 1H-3).

**Rango de Calor**

Revise el rango de calor de la bujía observando el color del electrodo.

Si el electrodo de la bujía es está mojada o de un color oscuro, reemplace la bujía por una de tipo más caliente. Si ésta es blanca o glaseado, reemplace la bujía por una de tipo más frío.

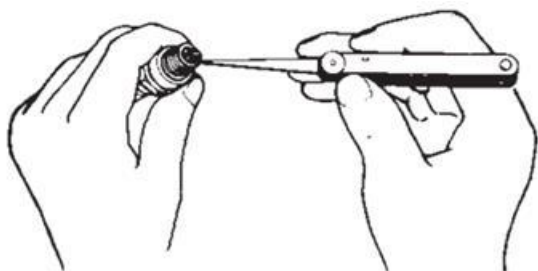
**Rango de Calor**

	Tipo caliente	Estándar	Tipo Frío
NKG	CPR6EA-9	CPR7EA-9	CPR8EA-9
DENSO	U20EPR9	U22EPR9	U24EPR9
CHAMPION	RG6YC	RG8YC	RG10YC

**Depósitos de carbón**

Revise los depósitos de carbón en la bujía.

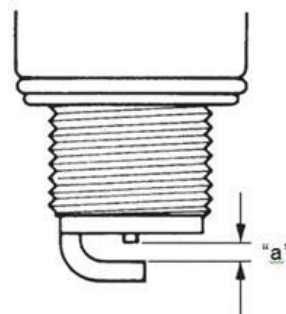
Si el carbón es depositado, remuévalo utilizando una máquina limpiadora de bujías o cuidadosamente utilice una herramienta con un extremo puntiagudo.

**Brecha de la bujía**

Mida la brecha "a" de la bujía utilizando una galga de espesores. A juste la brecha de la bujía de ser necesario.

**Brecha de la bujía**

Estándar: 0.8 - 0.9 mm (0.031-0.035 in)

**Condición del electrodo**

Revise la condición de desgaste y quemado de los electrodos. Si éste está extremadamente desgastado o quemado, reemplace la bujía. Y también reemplace la bujía si ésta tiene el aislante roto o la rosca dañada.

**AVISO**

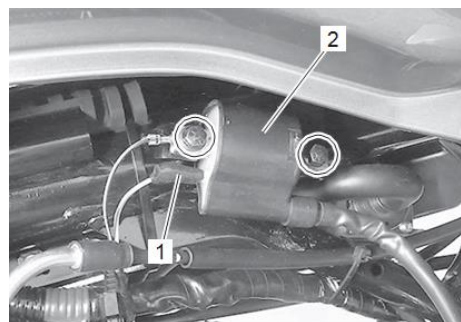
**Confirme el tamaño de la rosca y alcécela a la hora de sustituir la bujía. Si el alcance es demasiado corto, el carbón debe estar depositado en una porción de la rosca del agujero de la bujía y puede causar daños en el motor.**

**Remoción e Instalación de la bobina de encendido**

Consulte "Posicionamiento de la bobina de encendido" (Página 1H-3).

**Remoción**

- 1) Gire el interruptor de encendido a posición OFF.
- 2) Retire la cubierta del lado derecho. (Página 9D-12)
- 3) Desconecte el capuchón de la bujía. Consulte "Remoción e Instalación de la bujía" (Página 1H-3).
- 4) Desconecte el cable primario (1) de la bobina de encendido.
- 5) Retire la bobina de encendido (2).



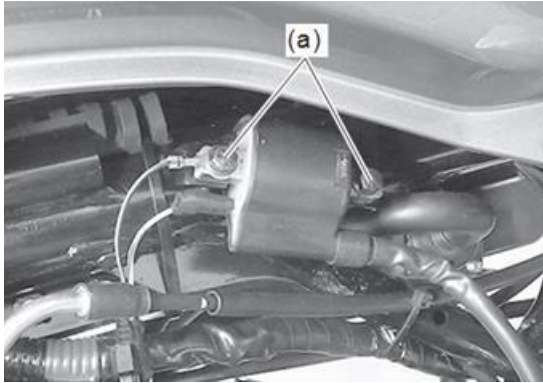
**Instalación**

Instale la bobina de encendido en el orden inverso en que fue retirado. Preste atención al siguiente punto:

- Ajuste los tornillos de montaje de la bobina de encendido con el torque especificado.

**Torque de Ajuste**

**Tornillo de montaje (a) de la bobina de encendido: 10 N.m (1.0 kgf-m, 7.5 lbf-ft)**

**Inspección de la bobina de encendido**

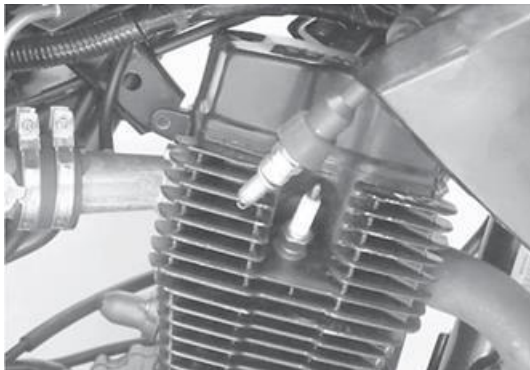
Consulte "Remoción e Instalación de las cubiertas laterales" en la sección 9D (Página 9D-12).

**Voltaje Pico Primario de la Bobina de Encendido**

- 1) Desconecte el capuchón de la bujía. Consulte "Remoción e Instalación de la bujía" (Página 1H-3).
- 2) Conecte la bujía nueva al capuchón de la bujía y aterricela a tierra con la culata.

**AVISO**

**Asegúrese de que la bujía está conectada adecuadamente y que la batería utilizada esté cargada completamente.**



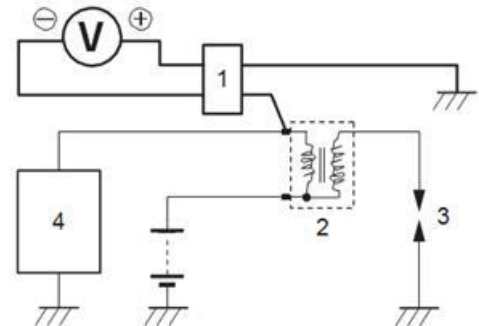
- 3) Conecte el multímetro con el adaptador de voltaje pico (1) cómo de muestra:

**NOTA**

**No desconecte el cable primario de la bobina de encendido.**

**Conexión Multímetro- Bobina**

	Sonda (-)	Sonda (+)
Bobina de Encendido (2)	Terminal del cable Blanco/Azul	Tierra



3 . Bujía nueva

4 . Unidad del CDI

- 4) Mida al voltaje pico primario de la bobina de encendido en los siguientes pasos.

**ADVERTENCIA**

**No toque las sondas del multímetro ni la bujía para prevenir los choques eléctricos durante las pruebas.**

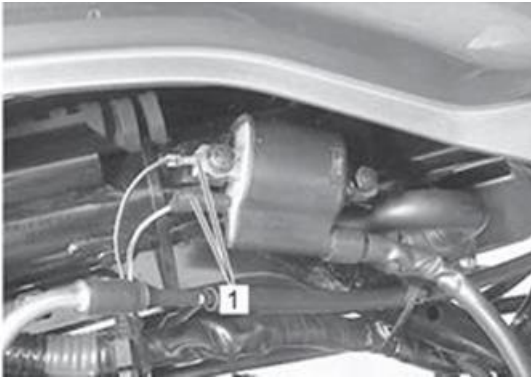
- a) Accione la transmisión a la posición neutral y gire el interruptor a la posición ON.
- b) Acción la manigueta del embrague.
- c) Presione el botón de arranque (starter) y permita que el motor encienda por unos segundos, y luego mida el voltaje pico primario de la bobina de encendido.
- 5) Revise el procedimiento C) varias veces y mida el voltaje pico más alto. Si el voltaje pico es menor respecto al especificado, reemplace la bobina de encendido (Página 1h-4)

**Voltaje pico primario de la bobina de encendido**  
**150 V o mayor**

- 6) Después de medir el voltaje pico primario de la bobina de encendido, instale las partes que fueron retiradas.

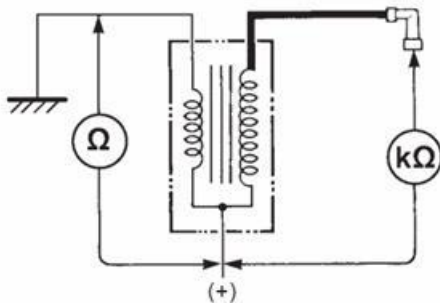
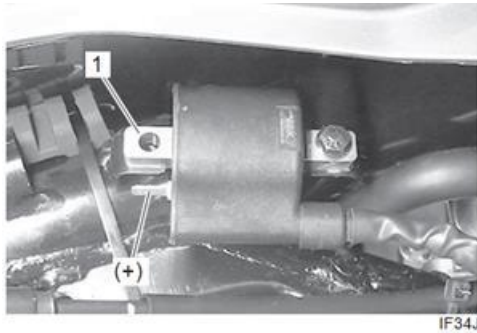
**Resistencia de la bobina de encendido**

- 1) Desconecte el capuchón de la bujía. Consulte "Remoción e Instalación de la bujía" (Página 1H-3).
- 2) Desconecte el cableado (1) de a bobina de encendido.



- 3) Para la bobina de encendido mida la resistencia en ambas bobinas, primaria y secundaria. Si la resistencia no está dentro del rango estándar, reemplace a bobina de encendido por una nueva.

**Resistencia de la bobina de encendido a 25 ° C (77 ° F) Primaria: 0.315 – 0.385 Ω (Terminal (+) – Tierra (1))**  
**Secundaria: 8.0 – 12.0 kΩ (Terminal (+) – capuchón)**



- 4) Después de medir la resistencia de la bobina de encendido, instale las piezas retiradas.

**Inspección del interruptor de parada del motor**

- 1) Gire el interruptor de encendido a posición OFF.
- 2) Retire el conjunto de farola. (Página 9B-3)
- 3) Desconecte el acoplador (1) del interruptor del comando derecho.



- 4) Revise la continuidad del interruptor de parada de motor con un multímetro. Si es encontrado algún defecto, reemplace el conjunto del interruptor del mando derecho por uno nuevo. (Página 6B-3)

Color	Br/W	B/R
Posición OFF (⊗)		
RUN (⊙)	○	○

- 5) Después de finalizada la inspección del interruptor de parada de motor, instale las partes retiradas.

**Inspección del Interruptor de Encendido**

- 1) Gire el interruptor de encendido a la posición OFF.
- 2) Retire el conjunto farola. (Página 9B-3)
- 3) Desconecte el acoplador (1) del interruptor de encendido.



- 4) Inspeccione la continuidad del interruptor de encendido con un multímetro. Si es encontrado algún defecto, reemplace el interruptor de encendido por uno nuevo.

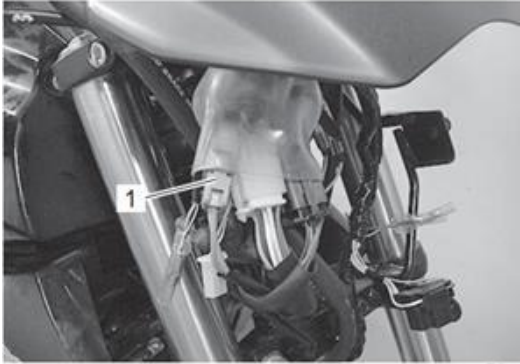
Color	R	O
Posición ON	○	○
OFF		
LOCK		



## Remoción e Instalación del Interruptor de Encendido

### Remoción

- 1) Gire el interruptor de encendido a posición OFF.
- 2) Retire el conjunto farola. (Página 9B-3)
- 3) Desconecte el acoplador (1) del interruptor del comando derecho.

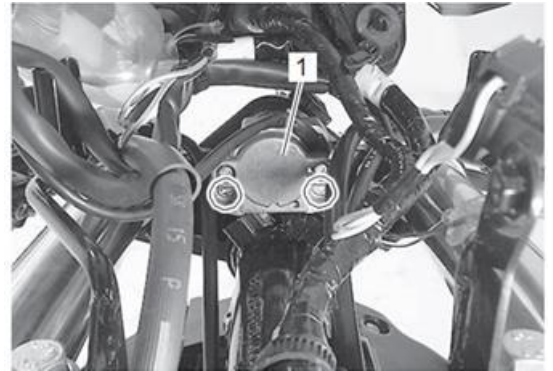


- 4) Retire el interruptor de encendido (1) utilizando la herramienta especial.

### Herramienta Especial

09930-11930

09930-11940



### Instalación

Instale el interruptor de ignición en el orden inverso en que fue retirado.

## Especificaciones

### Especificaciones de Torques de Ajuste

Pieza de Sujeción	Torque de Ajuste			Nota
	N.m	Kgf-m	Lbf-ft	
Bujía	11	1.1	8.5	(Página 1H-3)
Tornillo de montaje de la bobina de encendido	10	1.0	7.5	(Página 1H-4)

### Referencia




Para los torques de ajuste de las piezas de sujeción no especificado en ésta página, consulte:

“Posicionamiento de la bobina de encendido” (Página 1H-3)

“Información de la tornillería” en la sección 0C (Página 0C-8)

## Herramientas y Equipos Especiales

### Herramienta Especial

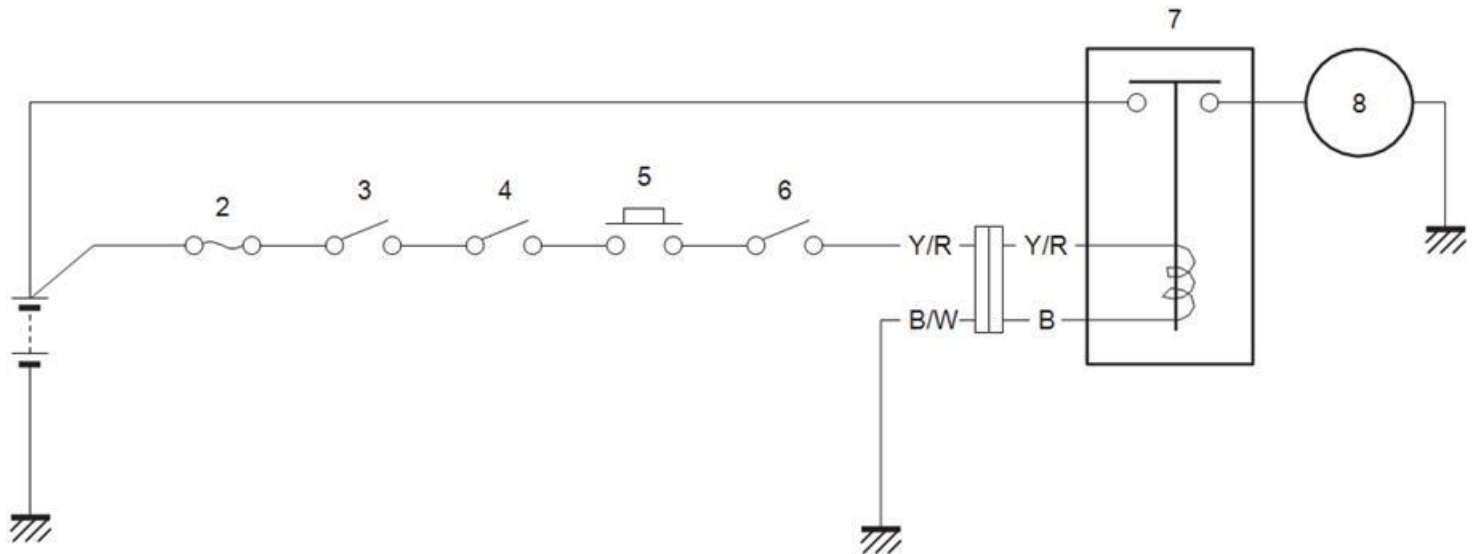
<p>09930-10121 Conjunto Llave de Bujía (Página 1H-3) / (Página 1H-3)</p> 	<p>09930-11930 Punta Torx® (JT30H) (Página 1H-7)</p> 
<p>09930-11940 Porta punta Torx® bit holder (3/8 sq.) (Página 1H-7)</p> 	

Torx® is the registered trademark of Camcar Division of Textron inc. U.S.A.

# Sistema de Arranque

## Diagrama Esquemático y de Enrutamiento

### Diagrama del Sistema de Arranque



1. Batería	2. Fusible principal	3. Interruptor de encendido	4. Interruptor de parada de motor.
5. Interruptor de Arranque	6. Interruptor de posición de manivela del embrague	7. Relé de arranque	8. Motor de arranque

## Ubicación de componentes

### Ubicación de los componentes del Sistema de Arranque

Consulte "Ubicación de componentes Eléctricos" en la sección 0A (Página 0A-5)

## Información y Procedimientos de Diagnostico

### Indicio de Diagnóstico del Sistema de Arranque

Condición	Causa Posible	Corrección / Elemento de Referencia
<b>El motor no enciende aunque el motor de arranque funcione.</b>	Embrague de arranque defectuoso.	Reemplace. (Página 1I-7)
<b>El interruptor de arranque (starter) no es efectivo.</b>	Batería descargada.	Repare o reemplace. (Página
	Contactos del interruptor defectuosos.	Reemplace (Página 6B-3)
	Las escobillas no asientan adecuadamente en el colector del motor de arranque.	Repare o reemplace. (Página 1I-5)
	Relé de arranque o interruptor del relé de arranque defectuoso.	Reemplace. (Página 1I-6)
	Fusible principal defectuoso.	Reemplace.

**Motor de arranque no encenderá****NOTA**

**Revise el fusible principal y cargue la batería completamente antes del diagnóstico.**

**Solución de Problemas****Paso 1**

- 1) Accione la transmisión en posición neutral.
- 2) Accione la manigueta del embrague, encienda el interruptor de encendido con el interruptor de parada de motor en la posición "RUN" y escuche un sonido similar a un "Click" del relé de arranque cuando el interruptor de arranque es presionado.

**Está el relé de arranque generando el Click?**

Si      Prosiga al paso 2.

No      Prosiga al paso 3.

**Paso 2**

Revise si el motor de arranque funciona cuando sus terminales estén conectados al terminal (+) de la batería.

**AVISO**

**No utilice un cable delgado debido al alto flujo de corriente.**

**Está funcionando el motor de arranque?**

Si      Relé de arranque defectuoso.  
Afloje o desconecte el cableado del motor de arranque.  
Afloje o desconecte los terminales entre el relé de arranque y el borne positivo (+) de la batería.

No      Motor de arranque defectuoso

**Paso 3**

Mida el voltaje entre el cable positivo (+) amarillo/rojo y el cable negativo (-) negro/blanco en el acoplador del relé de arranque cuando el interruptor de arranque (starter) sea presionado.

**Está bien el voltaje?**

Si      Prosiga al paso 4.

No      Interruptor de encendido defectuoso.  
Interruptor de parada de motor defectuoso.  
Interruptor de arranque defectuoso.  
Interruptor de posición de la manigueta del embrague defectuoso.

No      Contacto deficiente del conector.  
Arnés de cable en circuito abierto.

**Paso 4**

Revise el relé de arranque. (Página 1I-7)

**Está bien el relé de arranque?**

Si      Contacto deficiente del relé de arranque.

No      Relé de arranque defectuoso.

**El motor de arranque funciona pero no el motor****Paso 1**

Revise el embrague de arranque. (Página 1I-9)

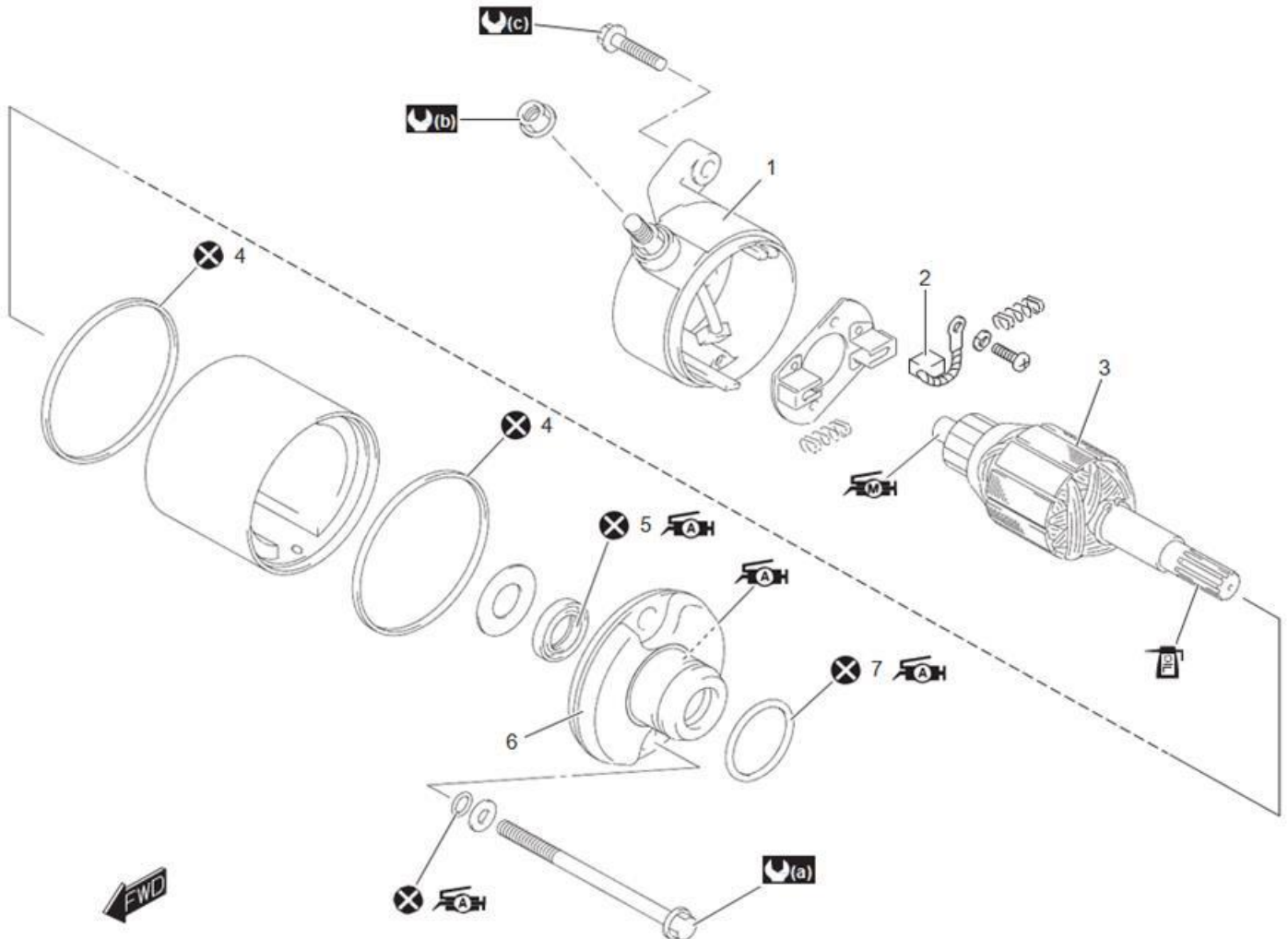
**Está el embrague de arranque bien?**

Si      Motor de arranque defectuoso.

No      Embrague de arranque defectuoso.

## Instrucciones de Reparación

### Componentes del Motor de Arranque

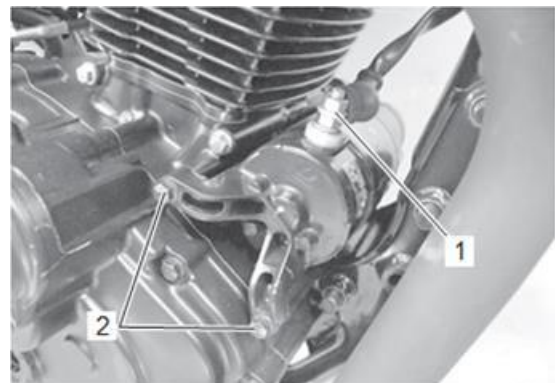


1. Soporte Trasero	5. Sello de Aceite	(b) : 3.4 Nm (0.35 kgf-m, 2.5 lbf-ft)	(A) : Aplique Aceite de Motor.
2. Escobilla	6. Soporte Delantero	(c) : 10 Nm (1.0 kgf-m, 7.5 lbf-ft)	(X) : No Reutilizar.
3. Armadura	7. O-ring	(AH) : Aplique grasa.	
4. O-ring		(a) : 2.7 Nm (0.28 kgf-m, 2.0 lbf-ft)	(MH) : Aplique Pasta de Molibdeno.

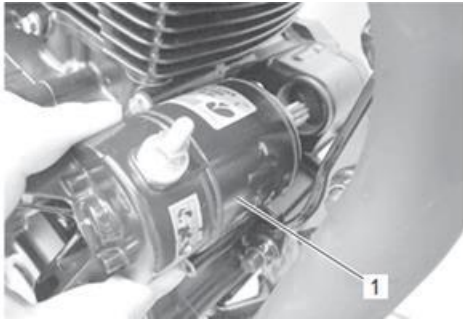
### Remoción e Instalación del conjunto motor de arranque

#### Remoción

- 1) Gire el interruptor de encendido a posición OFF y desconecte el cable negativo (-) de la batería. (Página 1J-10)
- 2) Desconecte el cable (1) del motor de arranque y retire los tornillos (2) de montaje del motor de arranque.



- 3) Retire el motor de arranque (1).



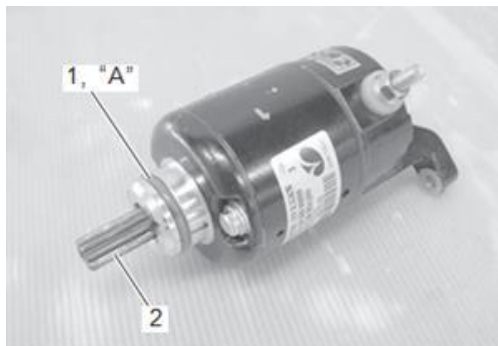
### Instalación

Instale el motor de arranque en el orden inverso en que fue retirado. Preste atención a los siguientes puntos:

Aplique grasa al O-ring nuevo (1).

**“A”:** Grasa 99000-25011 (SUZUKI SUPER GREASE A)

Aplique aceite de motor al eje (2) de la armadura.



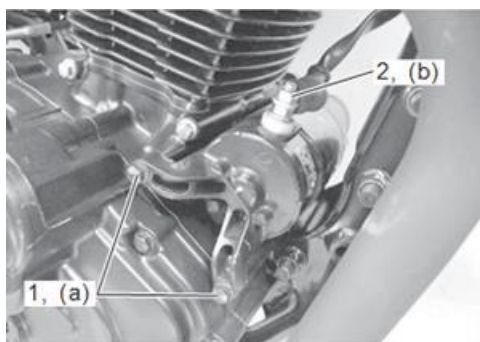
Ajuste los tornillos (1) de montaje del motor de arranque con el torque especificado.

Ajuste el cableado en la posición especificada y ajuste la tuerca de montaje (2) con el torque especificado. (Página 9A-5).

### Torque de Ajuste

**Tornillo de montaje (a) del motor de arranque: 10 N.m (1.0 kgf-m, 7.5 lbf-ft)**

**Tuerca de montaje (b) del cable del motor de arranque: 3.4 N.m (0.35 kgf-m, 2.5 lbf-ft)**



## Desensamble y Re-ensamble del motor de arranque

### Desensamble

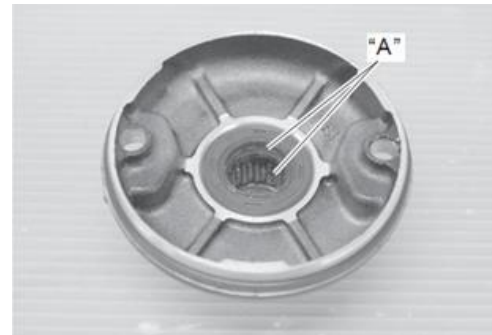
Desensamble del motor de arranque. (Página 11-3)

### Re-ensamble

Re-ensamble el motor de arranque en el orden inverso en que se desensambló. Preste atención a los siguientes puntos:

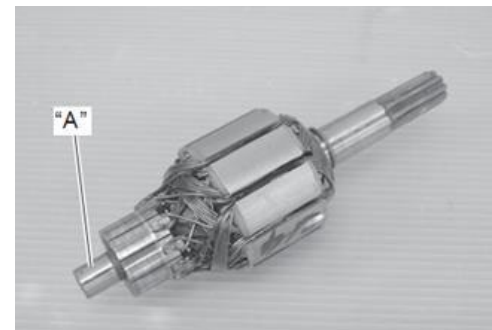
- Reemplace los O-ring por unos nuevos.
- Aplique grasa al labio del sello de aceite y al rodamiento.

**“A”:** Grasa 99000-25011 (SUZUKI SUPER GREASE A)



- Aplique una pequeña cantidad de pasta de molibdeno al eje de la armadura.

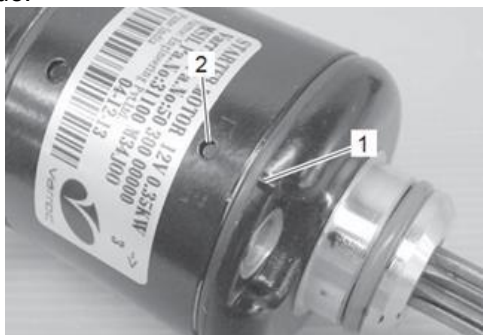
**“A”:** Lubricación del conjunto 99000-25140 (SUZUKI MOLY PASTE)



Alinee la estría (1) en el soporte trasero con la marca grabada (2) en la carcasa del motor de arranque.



Alinee la saliente (1) en el soporte delantero con la marca grabada (2) en la carcasa del motor de arranque.

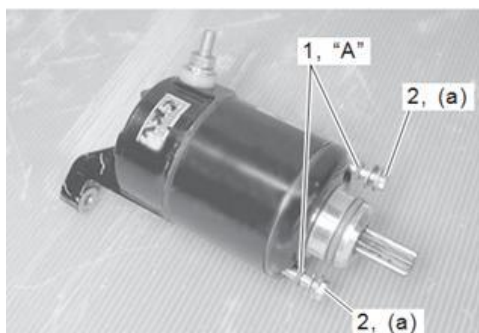


Aplique grasa al O-ring nuevo (1) y ajuste los tornillos de montaje (2) con el torque especificado.

**“A”:** Grasa 99000-25011 (SUZUKI SUPER GREASE A)

**Torque de Ajuste**

**Tornillo (a) de Montaje: 2.7 N.m (0.28 kgf-m, 2.0 lbf-ft)**



### Inspección del Motor de Arranque

Consulte “Desensamble y Re-ensamble del motor de arranque” (Página 1I-4).

### Escobilla

Revise si las escobillas están desgastadas anormalmente, agrietadas o que giren libremente en el porta escobillas.

Si es encontrado algún daño, reemplace el porta escobillas o el conjunto terminal de la escobilla por una nueva.

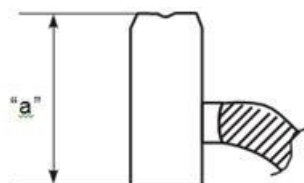
Asegúrese que la longitud “a” no es menor que la del límite de servicio. Si ésta longitud se vuelve menor que la del límite de servicio, reemplace las escobillas por unas nuevas.

### Longitud “a” de la escobilla

**Límite de Servicio: 4.5 mm (0.18 in)**

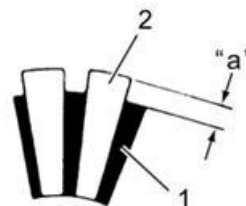
### Herramienta Especial

**09900-20102**



### Colector

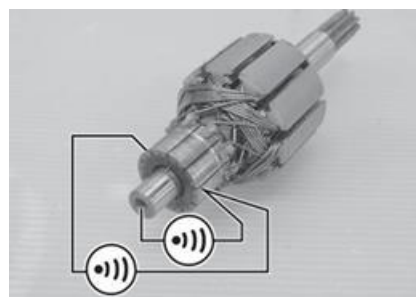
Revise si hay decoloración en el colector, desgaste anormal o desbaste “a”. Si éste está desgastado de forma prematura, reemplácelo. Si la superficie del colector, lije ésta con papel de lija #400 y límpielo utilizando una bayetilla limpia y seca. Si éste no está desbastado, raspelo el aislante (1) con una hoja de sierra.



2. Segmento

### Bobina del inducido

Mida la continuidad entre cada segmento. Mida la continuidad entre cada segmento y el eje del inducido. Si no hay continuidad entre los segmentos o si hay continuidad entre los segmentos y el eje, reemplace la bobina del inducido por una nueva.



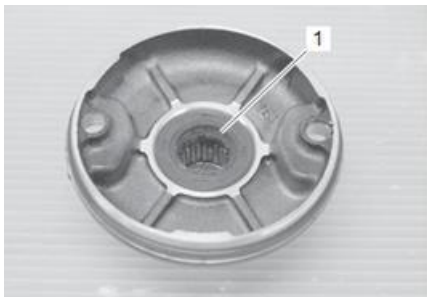
### Rodamiento

Revise si el rodamiento (1) del eje del inducido produce ruidos anormales y/o obstrucción durante la rotación de éste. Si hay algo inusual, reemplace el soporte frontal por uno nuevo.



**Sello de aceite**

Revise si el borde (1) del sello está dañado. Si algún daño es encontrado, reemplace el sello de aceite por uno nuevo.

**Buje**

Revise si el buje (1) se encuentra desgastado o dañado. Si son encontrados algunos defectos, reemplace el soporte trasero por uno nuevo.

**Remoción e Instalación del Relé de Arranque****Remoción**

- 1) Retire la cubierta lateral izquierda. (Página 9D-12)
- 2) Desconecte el cable negativo (-) de la batería. (Página 1J-10)
- 3) Desconecte el acoplador (1) del relé de arranque.

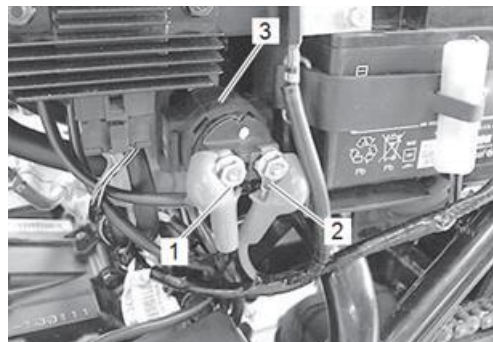


- 4) Desconecte el cable (1) del motor de arranque y el cable (2) positivo (+) de la batería.

**NOTA**

**Asegúrese de desconectar primero el cable (1) del motor de arranque, luego desconecte el cable (2) positivo de la batería.**

- 5) Retire el relé de arranque (3).

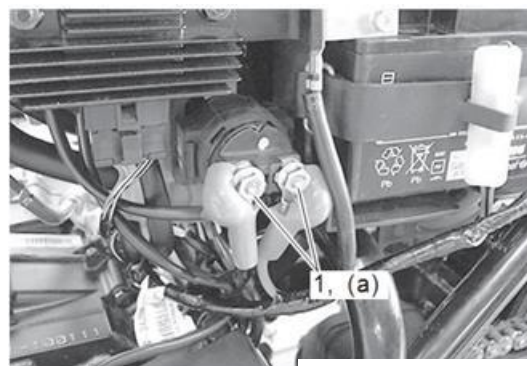
**Instalación**

Instale el relé de arranque en el orden inverso en que fue retirado. Preste atención al siguiente punto:

- Ajuste las tuercas (1) del terminal del relé de arranque con el torque especificado.

**Torque de ajuste**

**Tuerca (a) del terminal del relé de arranque: 4.4 N.m (0.45 kgf-m, 3.5 lbf-ft)**

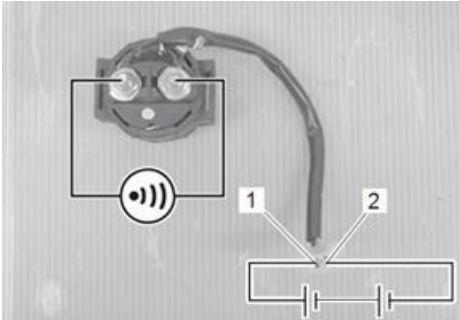
**Inspección del Relé de arranque**

Consulte "Remoción e Instalación del Relé de Arranque" (Página 1I-6)

- 1) Aplique 12 V a los terminales (1) y (2) y revise la continuidad entre los terminales positivo y negativo utilizando un multímetro. Si el relé de arranque genera un sonido similar a un "Click" y tiene continuidad, significa que el relé se encuentra en buen estado.

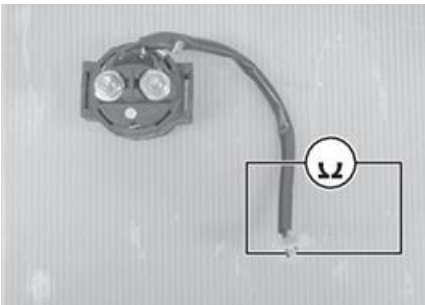
**AVISO**

No aplique voltaje de la batería al relé de arranque por más de cinco (5) segundos, de lo contrario la bobina del relé se recalentará y se dañará.



- 2) Mida la resistencia de la bobina del relé entre los terminales utilizando un multímetro. Si la resistencia no está dentro del valor especificado, reemplace el relé de arranque por uno nuevo.

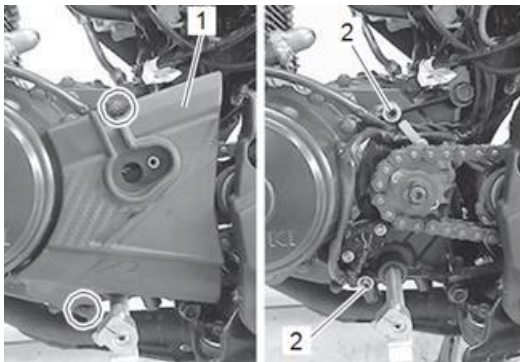
**Resistencia del Relé de Arranque**  
3-6  $\Omega$



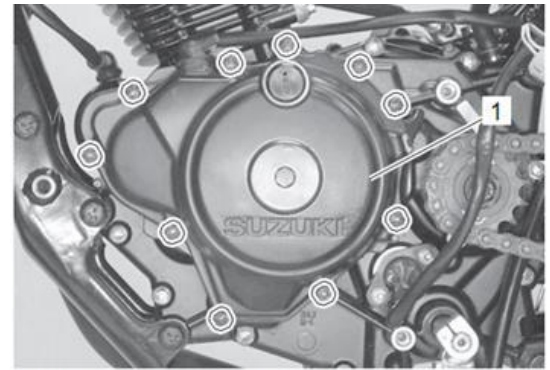
**Remoción e Instalación del Embrague de Arranque**

**Remoción**

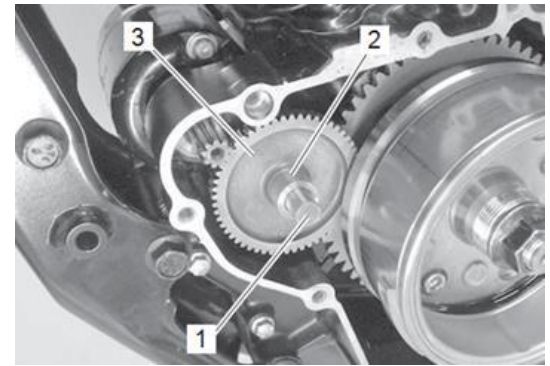
- 1) Drene el aceite de motor. (Página 1E-4)
- 2) Retire el sensor de velocidad de la cubierta del sprocket del motor. (Página 1C-4)
- 3) Retire la cubierta (1) del sprocket del motor y los pasadores (2).



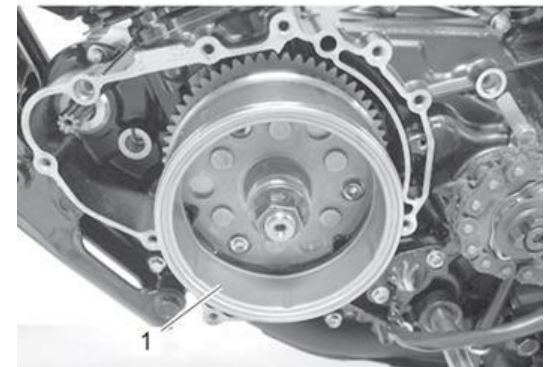
- 4) Retire la cubierta (1) del generador.



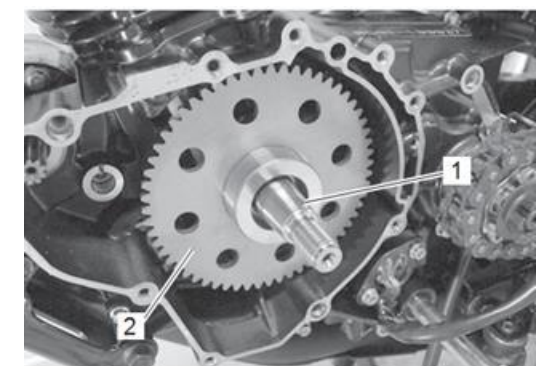
- 5) Retire el eje (1), el espaciador (2) y el engranaje de arranque (3).



- 6) Retire el rotor generador (1). (Página 1J-5)

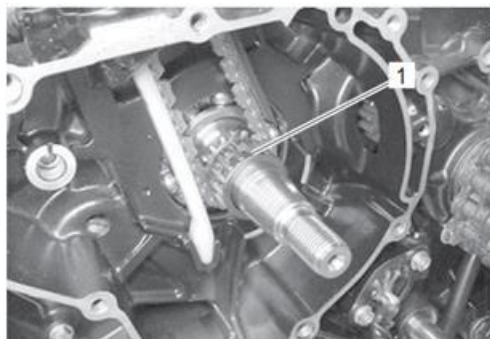


- 7) Retire la cuña (1) y el engranaje (2) del embrague de arranque.



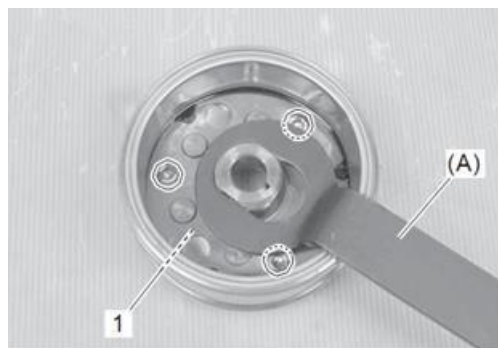


- 8) Retire el rodamiento (1) del engranaje del embrague de arranque.



- 9) Sostenga el rotor generador con la herramienta especial y retire el embrague de arranque (1).

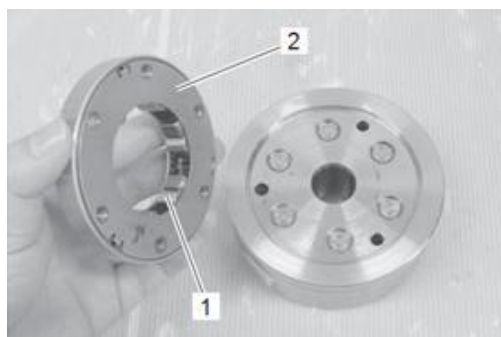
**Herramienta Especial**  
**(A): 09930-44521**



### Instalación

Instale el embrague de arranque en el orden inverso en que fue retirado. Preste atención a los siguientes puntos:

- Aplique aceite de motor al embrague unidireccional (1).
- Instale el embrague unidireccional apuntando al lado de la placa (2) hacia el rotor generador.



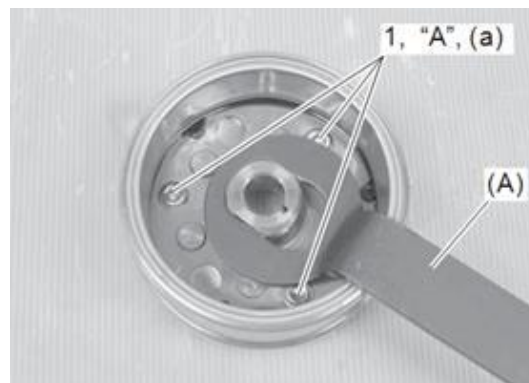
Aplique traba roscas a los tornillos (1) y ajústelos con el torque especificado con la herramienta especial.

**“A”:** Traba roscas 99000-32150 (THREAD LOCK CEMENT 1322D)

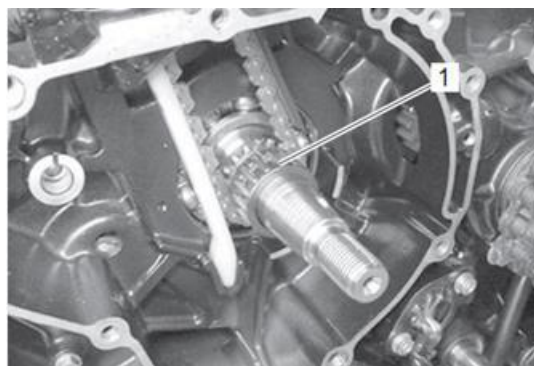
**Herramienta Especial**  
**(A) 09930-44521**

**Torque de Ajuste**

**Tornillo (a) del embrague de arranque: 10 N.m (1.0 kgf-m, 7.5 lbf-ft)**



Aplique aceite de motor al rodamiento (1) del engranaje del embrague de arranque e instálelo en el cigüeñal.

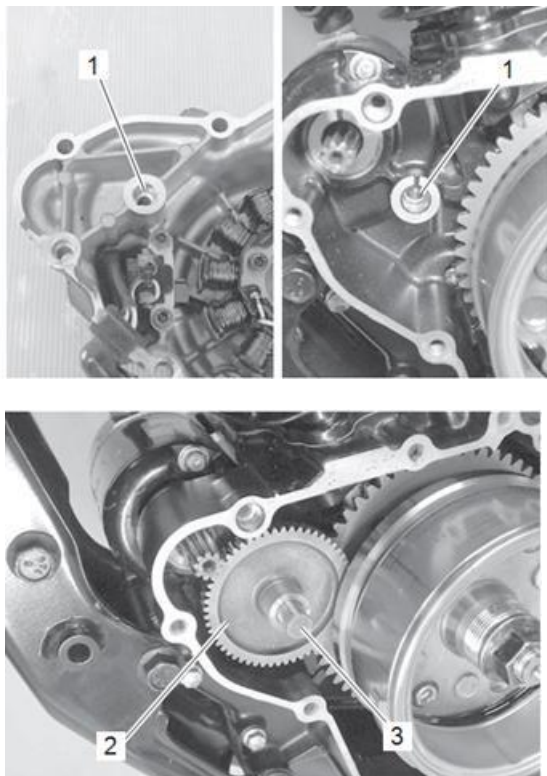


Encaje la cuña (1) en el cuñero en el cigüeñal.



Instale el rotor generador en el cigüeñal. (Página 1J-6)

Aplique aceite de motor a los agujeros (1) del eje del engranaje de arranque, el engranaje de arranque (2) y el eje (3).



## Inspección del Embrague de arranque

### Embrague de Arranque

- 1) Instale el engranaje del embrague de arranque en el interior del embrague del arranque.
- 2) Gire el embrague de arranque manualmente para verificar su correcto movimiento. El engranaje gira en una sola dirección, si una gran resistencia es percibida por la rotación, revise si el embrague de arranque o la superficie de contacto del embrague de arranque están desgastados prematuramente o dañados.

Si estos son encontrados con alguna anomalía, reemplácelos por unos nuevos.



### Engranaje Intermedio de Arranque

Revise si el engranaje intermedio de arranque está desgastado o dañado. Si son encontrados algunos defectos, reemplácelo por uno nuevo.

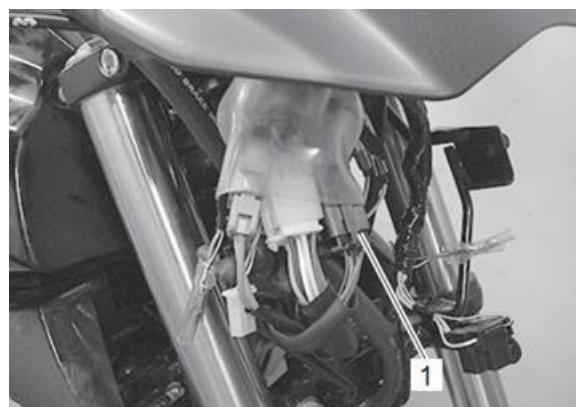


### Rodamiento del Engranaje del Embrague de Arranque

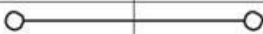
Revise si el rodamiento del engranaje del embrague de arranque presenta anomalías, especialmente grietas. Si son encontrados algunos defectos, reemplace el rodamiento del engranaje del embrague de arranque por uno nuevo.

### Inspección del Interruptor de Arranque

- 1) Gire el interruptor de encendido a posición OFF.
- 2) Retire el conjunto de la farola (Página 9B-3)
- 3) Desconecte el acoplador (1) del cableado del interruptor del comando derecho.

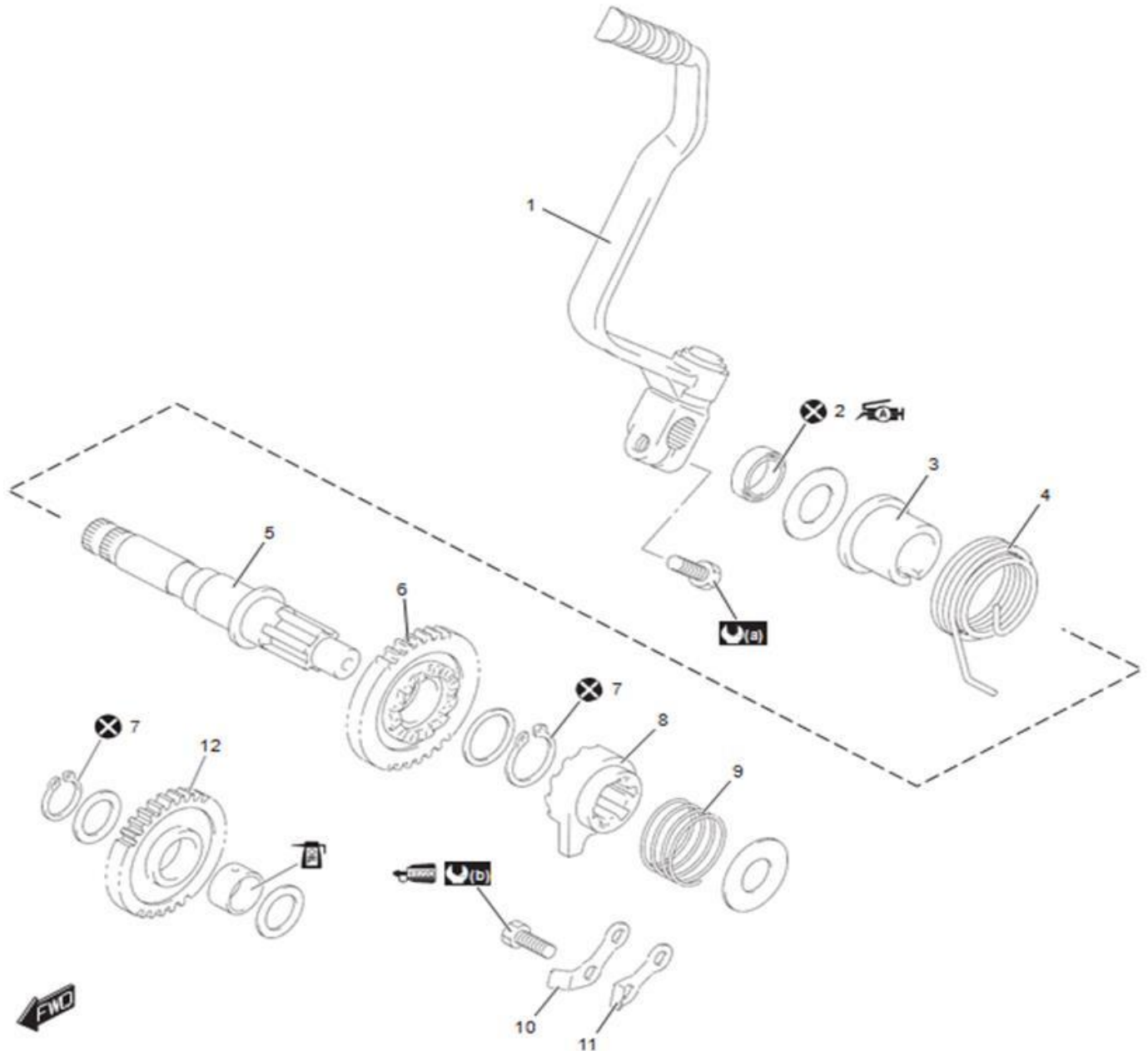


- 4) Revise la continuidad en el interruptor de arranque con un multímetro. Si es encontrado algún defecto, reemplace el interruptor del comando derecho por uno nuevo. Consulte "Remoción e Instalación del manubrio" en la sección 6B (Página 6B-3).

Color Posición	Amarillo/Verde	Negro/Rojo
•		
PRESIONADO		

- 5) Después de finalizada la inspección del interruptor de arranque, instale las partes retiradas.

## Componentes del Arranque de patada

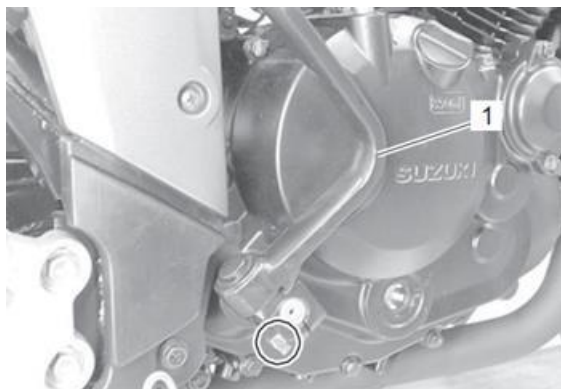


1. Pedal de arranque	7. Anillo de retención	: 23 Nm (2.3 kgf-m, 17.0 lbf-ft)
2. Sello de aceite del eje del pedal de arranque	8. Base pedal de arranque	: 10 Nm (1.0 kgf-m, 7.5 lbf-ft)
3. Guía del resorte	9. Resorte	: Aplique grasa.
4. Resorte de Retorno	10. Guía del pedal de arranque	: Aplique aceite de motor.
5. Eje del pedal de arranque	11. Tope del pedal de arranque	: Aplique traba rosca a la parte roscada.
6. Engranaje conductor del pedal de arranque	12. Engranaje intermedio del pedal de arranque	: No reutilizar.

## Remoción e Instalación del Pedal de Arranque de Patada

### Remoción

- 1) Retire el pedal (1) del arranque de patada.



### Instalación

- 1) Instale el pedal (1) del arranque de patada como se muestra en la ilustración.

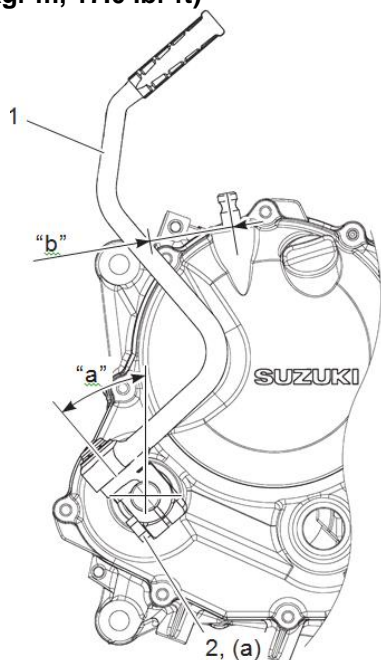
### NOTA

**Instale el pedal de arranque de patada posicionando éste lo más cercano posible pero que no toque la cubierta del embrague.**

- 2) Ajuste el tornillo (2) del pedal del arranque de patada con el torque especificado.

### Torque de Ajuste

**Tornillo (a) del pedal de arranque de patada: 23 N.m (2.3 kgf-m, 17.0 lbf-ft)**



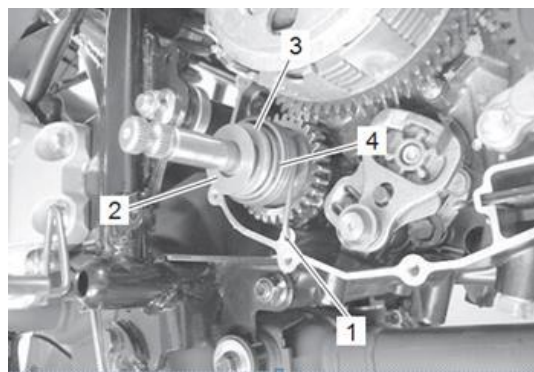
"a": Aprox. 40.5°

"b": 38.5-51 mm (15.2-20.1 in)

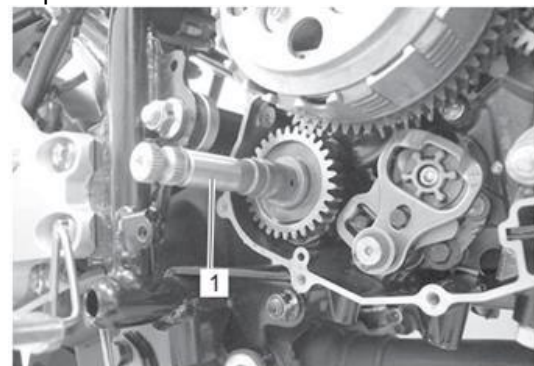
## Remoción e Instalación del eje del arranque de patada

### Remoción

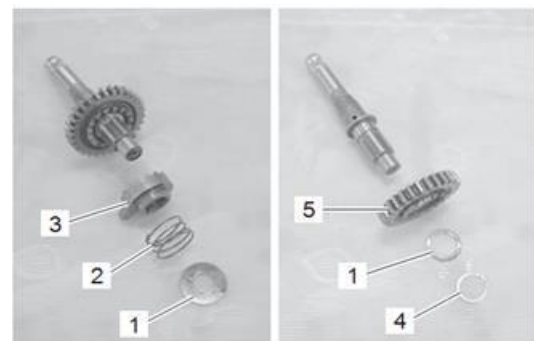
- 1) Retire la cubierta del embrague y el empaque. (Página 5C-6)
- 2) Desbloquee el extremo (1) del resorte de retorno del cárter y retire la arandela (2), la guía del resorte (3) y el resorte de retorno (4) del eje del arranque de patada.



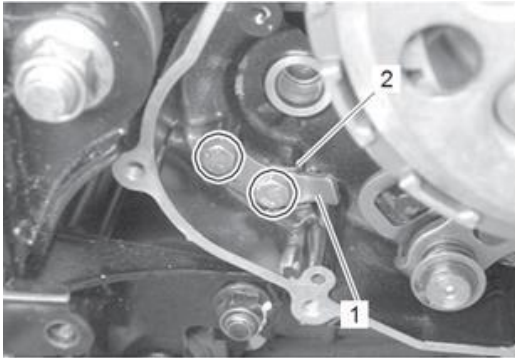
- 3) Retire el conjunto (1) del eje del arranque de patada.



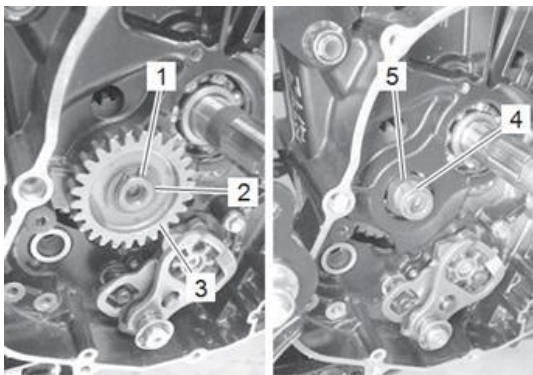
- 4) Retire las siguientes partes del eje de arranque de patada.
  - Arandelas (1)
  - Resorte (2)
  - Base del pedal de arranque (3)
  - Anillo de retención (4)
  - Engranaje conductor del arranque de patada (5)



- 5) Retire la guía (1) del arranque de patada y el tope (2).



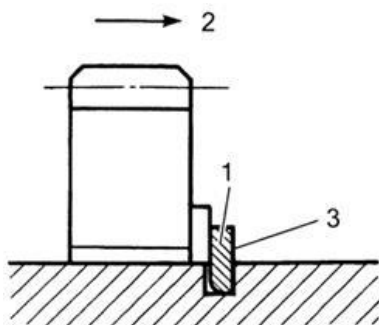
- 6) Retire las partes componentes del embrague. Consulte "Remoción del Embrague" en la sección 5C (Página 5C-6).
- 7) Retire las siguientes partes del eje conductor.
- Anillo de retención (1)
  - Arandela (2)
  - Engranaje intermedio del arranque de patada (3)
  - Buje (4)
  - Arandela (5)



### Instalación

Instale el eje del arranque de patada en el orden inverso en que fue retirado. Preste atención a los siguientes puntos:

Cuando instale un anillo de retención (1) nuevo, preste atención a su dirección. Encájelo al lado de avance (2) como se muestra en la ilustración.



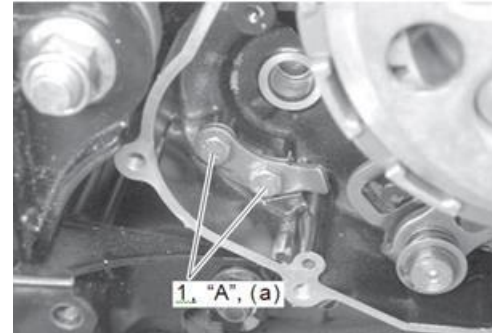
3 . Bordo afilado

Aplique traba roscas a los tornillos guía (1) del arranque de patada y ajústelos con el torque especificado.

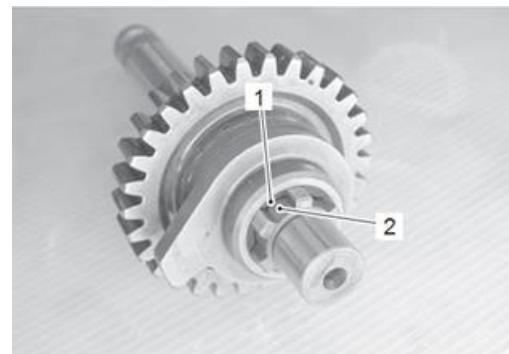
**"A": Traba roscas 99000-32150 (THREAD LOCK CEMENT 1322D)**

**Torque de Ajuste**

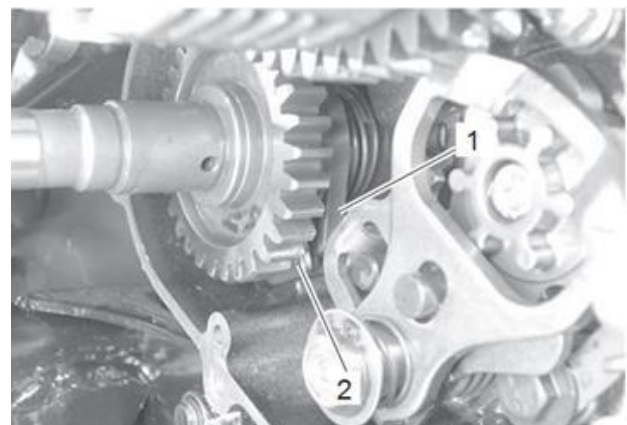
**Tornillo guía (a) del arranque de patada: 10 N.m (1.0 kgf-m, 7.5 lbf-ft)**



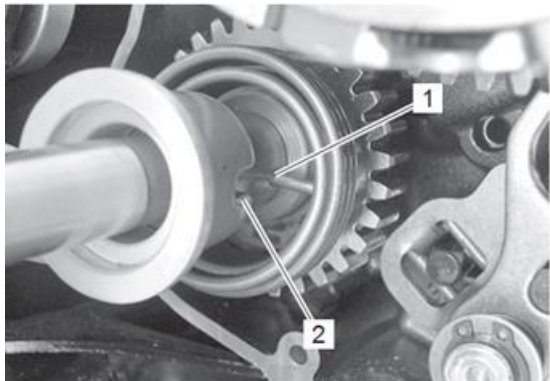
Alinee la marca perforada (1) en la base del arranque de patada con la marca perforada (2) en el eje del arranque de patada, instale la base del arranque de patada al eje del arranque de patada.



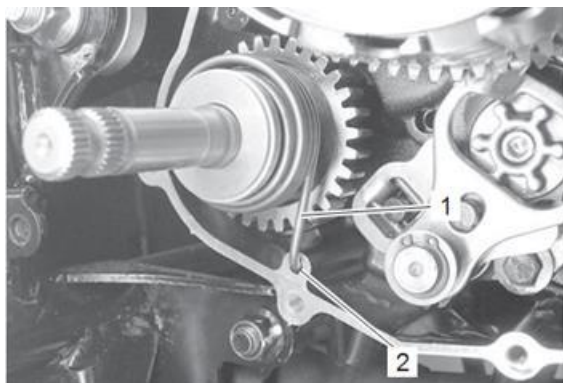
Instale el conjunto del eje de arranque de patada en el cárter y enganche la base del arranque de patada (1) con la guía del arranque de patada (2).



Inserte el extremo del resorte de retorno en el agujero (1) del eje del arranque de patada.  
Encaje la ranura (2) de la guía del resorte con el resorte de retorno.



Gire el resorte de retorno (1) en sentido horario utilizando unas pinzas y enganche el extremo del resorte en el agujero (2) del cárter.



### Inspección de las Partes del arranque de Patada

Consulte "Remoción e Instalación del eje del arranque de patada" (Página 1I-12).

#### Eje del arranque de patada

Revise si el eje de arranque de patada está desgastado o doblado. Si es encontrado algún defecto, reemplace el eje de arranque de patada por uno nuevo.



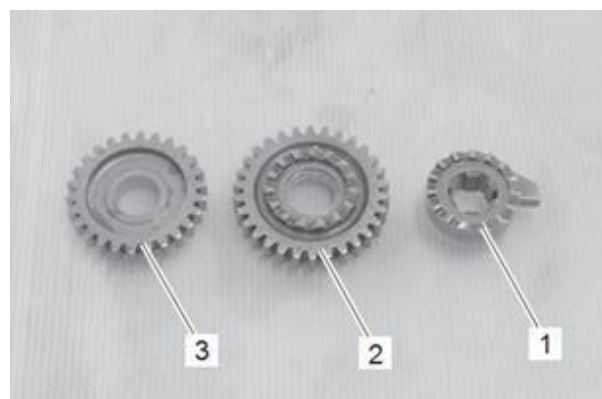
#### Resorte de Retorno

Revise si el resorte de retorno está dañado o fatigado. Si son encontrados algunos defectos, reemplácelo por uno nuevo.



#### Base del arranque de patada / Engranaje conductor del arranque de patada / Engranaje Intermedio del arranque de patada

Revise si la base del arranque de patada (1), el engranaje conductor del arranque de patada (2) y el engranaje intermedio del arranque de patada (3) están desgastados o dañados. Si son encontrados algunos defectos, reemplace las piezas defectuosas por una nueva.



## Especificaciones

### Especificaciones de Torques de Ajuste

Pieza de Sujeción	Torque de Ajuste			Nota
	N.m	Kgf-m	Lbf-ft	
Tornillo de montaje del motor de arranque	10	1.0	7.5	(Página 1I-4)
Tuerca de montaje del cableado del motor de arranque	3.4	0.35	2.5	(Página 1I-4)
Tornillo cubierta	2.7	0.28	2.0	(Página 1I-5)
Tuerca terminal del relé de arranque	4.4	0.45	3.5	(Página 1I-6)
Tornillo del embrague de arranque	10	1.0	7.5	(Página 1I-8)
Tornillo del pedal del arranque de patada	23	2.3	17.0	(Página 1I-12)
Tornillo guía del arranque de patada	10	1.0	7.5	(Página 1I-13)

### Referencia

Para los torques de ajuste de las piezas de sujeción no especificadas en ésta página, consulte:

“Componentes del motor de arranque” (Página 1I-3)

“Componentes del arranque de pedal” (Página 1I-11)

“Información de Tornillería” en la sección 0C (Página 0C-8)

## Herramientas y Equipos Especiales

### Material de Servicio Recomendado

Material	Suzuki recomienda por Producto o Especificación		Nota
Conjunto Lubricación	SUZUKI MOLY PASTE	P/No: 99000-25140	(Página 1I-4)
Grasa	SUZUKY SUPER GREASE A	P/No: 99000-25011	(Página 1I-4) / (Página 1I-5)
Traba roscas	THREAD LOCK CEMENT 1322D	P/No: 99000-32150	(Página 1I-8) / (Página 1I-13)

### NOTA

Materiales de servicio solicitados están también descritos en:

“Componentes del motor de arranque” (Página 1I-3)

“Componentes del arranque de pedal” (Página 1I-11)

### Herramienta Especial

09900-20102

Calibrador Vernier (200 mm)  
(Página 1I-5)



09930-44521

Llave para Rotor  
(Página 1I-8) / (Página 1I-8)

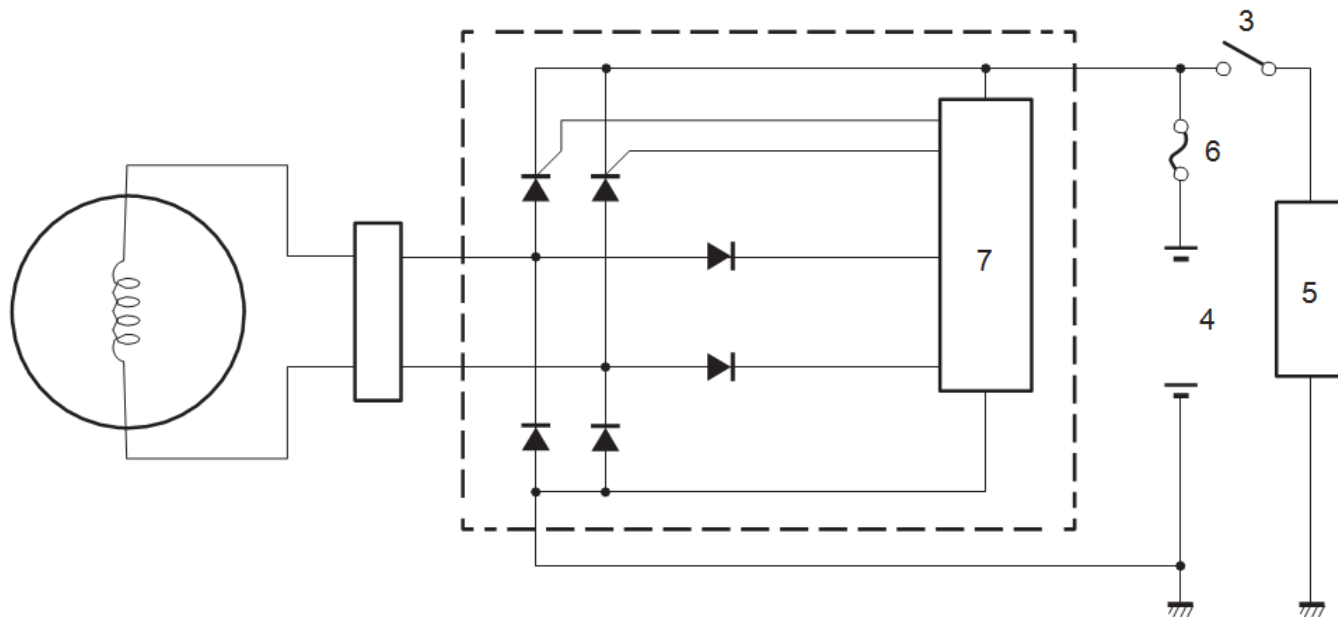




# Sistema de Carga

## Diagrama Esquemático y de Enrutamiento

### Diagrama del Sistema de Carga



1. Generador	2. Regulador / rectificador	3. Interruptor de encendido
4. Batería	5. Carga	6. Fusible Principal
7. IC		

## Ubicación de Componentes

### Ubicación de los componentes del Sistema de Carga

Consulte "Ubicación de Componentes Eléctricos" en la sección 0A (Página 0A-5)

## Información y Procedimientos de Diagnostico

### Indicio de diagnóstico del sistema de carga

Condición	Causa Posible	Corrección / Elemento de Referencia
<b>El generador no genera carga</b>	Circuitos abiertos o en corto del cableado, o conexiones del cableado flojas.	Repare, reemplace o conecte adecuadamente.
	Bobina del generador cortocircuitada, aterrizada a tierra o abierta.	Reemplace. (Página 1J-5) / (Página 1J-5)
	Regulador / rectificador perforado o cortocircuitado.	Reemplace. (Página 1J-8)
<b>El generador genera carga pero la proporción de carga es inferior a la especificación</b>	El cableado tiende a cortocircuitarse o abrirse o pueden estar flojamente conectados a los terminales.	Repare o reajuste.
	Bobina del generador abierta o aterrizada a tierra.	Reemplace. (Página 1J-5) / (Página 1J /6)
	Regulador /rectificador defectuoso.	Reemplace (Página 1J-8)
	Celdas de la batería defectuosas.	Reemplace la batería. (Página 1J-10)
<b>Sobrecarga del generador</b>	Cortocircuito interno en la batería.	Reemplace la batería. (Página 1J-10)
	Regulador / rectificador dañado o defectuoso.	Reemplace (Página 1J-8)
	Regulador / rectificador aterrizado deficientemente.	Limpie y ajuste la conexión a tierra.
<b>Carga inestable</b>	Aislante del cableado desgastado debido a la vibración, resultando en un cortocircuito intermitente.	Repare o reemplace.
	Cortocircuito interno en el generador.	Reemplace. (Página 1J-5) / (Página 1J /6)
	Regulador / rectificador defectuoso.	Reemplace (Página 1J-8)
<b>Sobrecarga de la batería</b>	Regulador / rectificador defectuoso.	Reemplace (Página 1J-8)
	Batería defectuosa.	Reemplace. (Página 1J-10)
	Contacto defectuoso del acoplador del cableado del generador.	Repare.
<b>La batería se descarga rápidamente</b>	Problema en el sistema de carga.	Revise el generador, regulador / rectificador y las conexiones, realice los ajustes necesarios para obtener la operación de carga especificada. (Página 1J-14)
	Las celdas han perdido gran cantidad de su material activo, un resultado de la sobrecarga.	Reemplace la batería y corrija el sistema de carga. (Página 1J-10)
	Cortocircuito interno en la batería.	Reemplace la batería. (Página 1J-9)
	Voltaje de la batería demasiado bajo.	Recargue la batería completamente. (Página 1J-9)
	Batería demasiado utilizada.	Reemplace la batería. (Página 1J-10)
<b>Sulfatación de la batería</b>	Tasa incorrecta de carga. (Cuando no esté la batería en uso, la batería debe ser revisada por lo menos una vez al mes para evitar la sulfatación de ésta.)	Reemplace la batería. (Página 1J-10)
	La batería fue dejada sin utilizar en un ambiente frio por un largo tiempo.	Reemplace la batería si está sulfatada excesivamente. (Página 1J-10)
<b>“Sulfatación”, sustancia polvorienta blanca del ácido o puntos en la superficie de las celdas.</b>	Cuerpo de la batería agrietada.	Reemplace. (Página 1J-10)
	La batería ha sido dejada en una condición de descarga por un largo tiempo.	Reemplace. (Página 1J-10)

## La batería se descarga rápidamente

### Solución de problemas

#### **Paso 1**

Revise los accesorios los cuales utilizan cantidades excesivas de electricidad.

#### **Fueron instalados estos accesorios?**

Si Retire los accesorios.

No Prosiga al paso 2.

#### **Paso 2**

Revise si la batería tiene fugas de corriente. (Página 1J-4)

#### **Está la batería con fugas de corriente?**

Si Prosiga al paso 3.

No Cortocircuito del cableado.  
Equipo eléctrico defectuoso.

#### **Paso 3**

Mida el voltaje regulado entre los terminales de la batería. (Página 1J-4)

#### **Es regulado el voltaje correctamente?**

Si Batería defectuosa.  
Condición anormal de manejo.

No Prosiga al paso 4.

#### **Paso 4**

Mida la resistencia de la bobina del generador. (Página 1J-4)

#### **Es correcta la resistencia de la bobina del generador?**

Si Prosiga al paso 5.

No Bobina del generador defectuosa.  
Contacto deficiente de los acopladores.

#### **Paso 5**

Mida el rendimiento del generador sin carga. (Página 1J-4)

#### **Es correcto el rendimiento del generador sin carga?**

Si Prosiga al paso 6.

No Generador defectuoso.

#### **Paso 6**

Revise el regulador / rectificador. (Página 1J-8)

#### **Está bien el regulador / rectificador?**

Si Prosiga al paso 7

No Regulador / rectificador defectuoso.

#### **Paso 7**

Inspección de cables.

#### **Están bien los cables?**

Si Batería defectuosa.

No Cortocircuito en el arnés del cableado.  
Contacto deficiente de los acopladores.

## Instrucciones de Reparación

### Inspección de Fuga de Corriente en la Batería

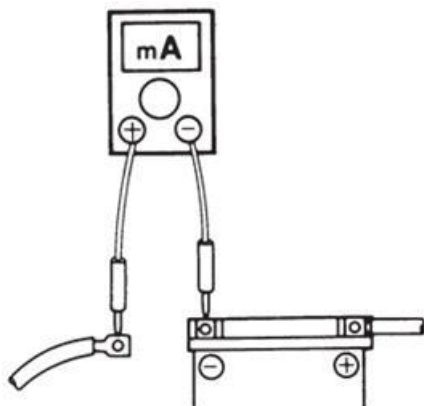
- 1) Gire el interruptor de encendido a la posición OFF.
- 2) Retire la cubierta lateral izquierda y desconecte el cable negativo (-) de la batería. (Página 1J-10)
- 3) Mida la corriente entre el terminal negativo (-) de la batería y el cable (-) de la batería utilizando el multímetro. Si la lectura el valor específico, la fuga es evidente.

### AVISO

- En caso de una gran fuga de corriente, en primer lugar aumente el rango de la medida en el multímetro para evitar daños en éste.
- No gire el interruptor de encendido a la posición ON cuando esté midiendo la corriente.

### Fuga de Corriente en la Batería

3 mA o menor



- 4) Conecte el terminal negativo (-) de la batería e instale la cubierta lateral izquierda. (Página 1J-10)

### Inspección del Voltaje Regulado

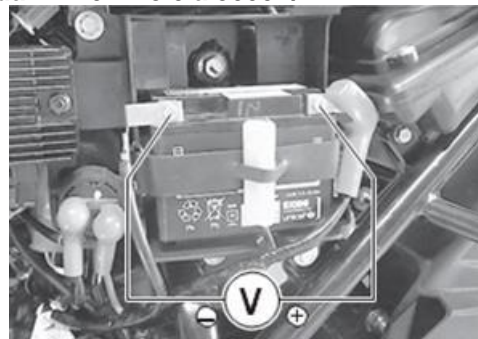
- 1) Retire la cubierta lateral izquierda. (Página 9D-12)
- 2) Encienda el motor y manténgalo a 5000 r/min con el interruptor regulador de intensidad en posición HI.
- 3) Mida el voltaje DC entre los terminales positivo (+) y negativo (-) de la batería utilizando un multímetro. Si el voltaje no está dentro del valor especificado, revise el generador y el regulador / rectificador.
  - Generador: (Página 1J-4)
  - Regulador / rectificador: (Página 1J-8)

### NOTA

Cuando realice ésta prueba, asegúrese que la batería esté cargada completamente.

### Voltaje regulado (Carga a la salida)

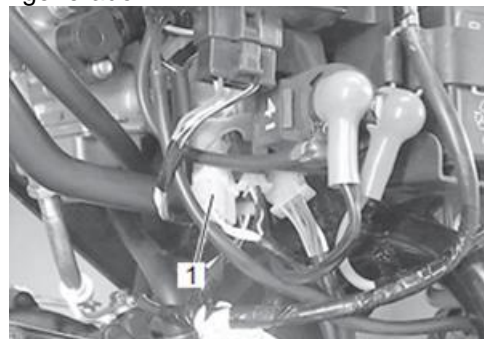
Estándar: 14.0 – 15.0 a 5000 r/min



### Inspección del Generador

#### Resistencia de la bobina del generador

- 1) Retire la cubierta lateral izquierda. (Página 9D-12)
- 2) Desconecte el acoplador (1) del cableado del generador.

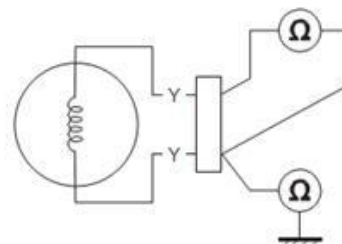


- 3) Mida la resistencia de la bobina del generador. Si la resistencia está por fuera del valor especificado, reemplace el estator del generador por uno nuevo. También, revise que el núcleo del generador esté aislado correctamente.

#### Resistencia de la bobina del generador

0.6 – 1.5  $\Omega$  (Amarillo- Amarillo)

$\infty \Omega$  (Amarillo – Tierra)



**Rendimiento sin carga**

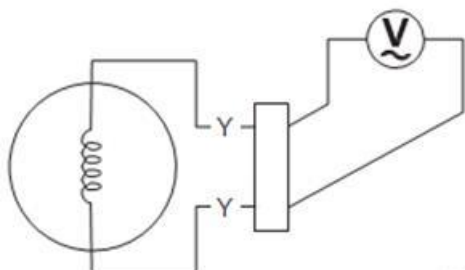
- 1) Retire la cubierta lateral izquierda. (Página 9D-12)
- 2) Desconecte el acoplador (1) del cableado del generador.



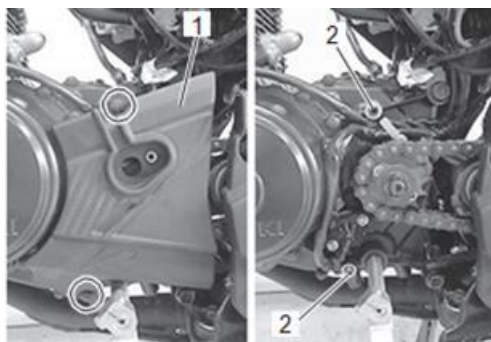
- 3) Encienda el motor y manténgalo a 5000 r/min.
- 4) Utilizando un multímetro, mida el voltaje de la bobina del generador.  
Si la lectura en el multímetro está por debajo del valor especificado, reemplace el estator del generador por uno nuevo.

**Voltaje sin carga en el generador (Cuando el motor está frío)**

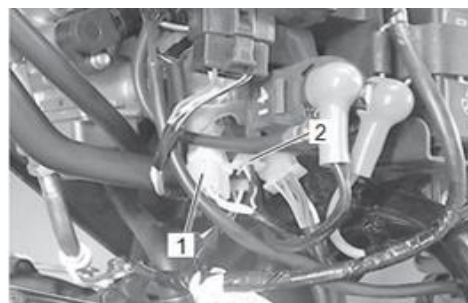
80 V (AC) o más a 5000 r/min

**Remoción del Generador**

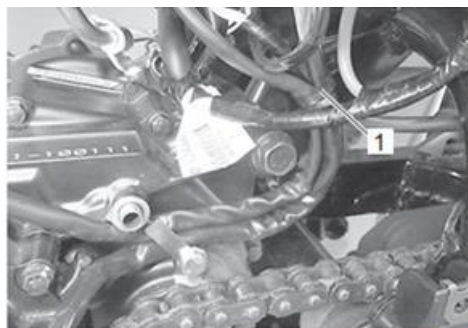
- 1) Desconecte el cable negativo (-) de la batería. (Página 1J-10).
- 2) Drene el aceite de motor. (Página 1E-4)
- 3) Retire el sensor de velocidad de la cubierta del sprocket del motor. (Página 1C-4)
- 4) Retire la cubierta (1) del sprocket del motor y los pasadores (2).



- 5) Desconecte el acoplador (1) del cableado del sensor CKP y el acoplador (2) del cableado del generador.



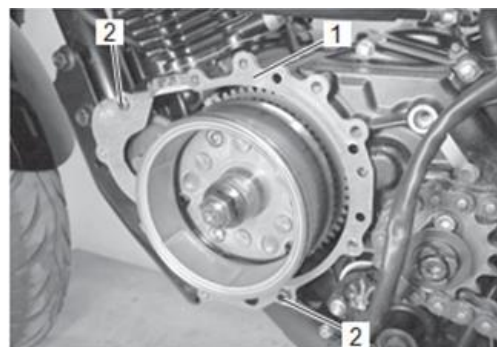
- 6) Retire la abrazadera (1).



- 7) Retire la cubierta del generador (1).



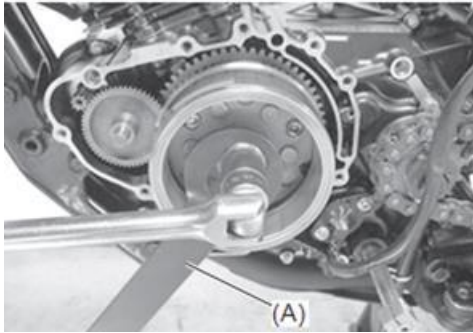
- 8) Retire el empaque (1) y los pasadores (2).



- 9) Sostenga el rotor del generador con la herramienta especial y retire la tuerca del rotor del generador.

**Herramienta Especial**

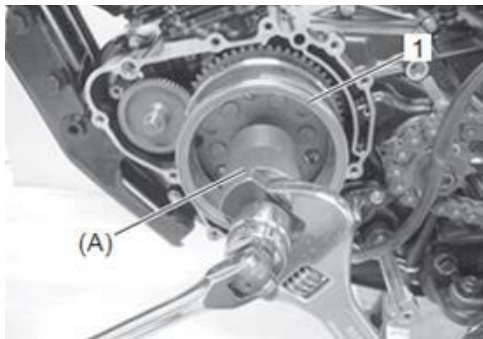
(A): 09930-44521



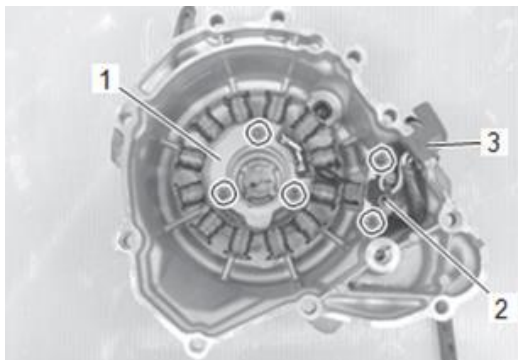
- 10) Retire el rotor del generador (1) con la herramienta especial.

**Herramienta Especial**

(A): 09930-34932



- 11) Retire el estator del generador (1), el sensor CKP (2), la abrazadera del cableado y el ojal aislante (3).

**Instalación del Generador**

- 1) Instale el estator del generador (1), la abrazadera del cableado (2) y el sensor CKP (3), y ajuste los tornillos con el torque especificado.

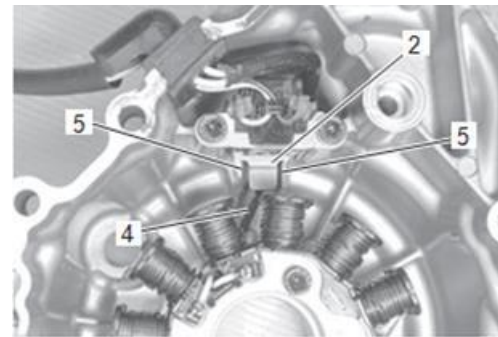
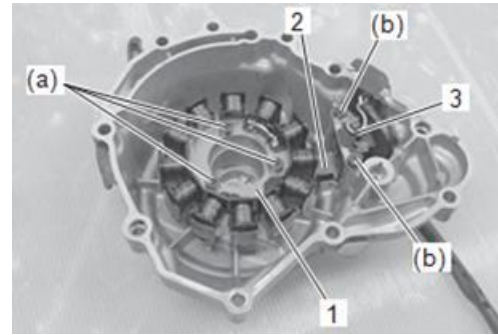
**NOTA**

Pase el cable (4) del generador entre la cubierta (5) y la abrazadera del cableado. Asegúrese de no dejar presionado el cable.

**Torque de Ajuste**

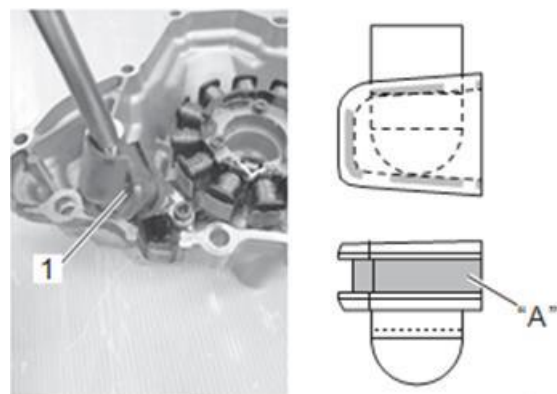
Tornillo (a) del estator del generador: 5 N.m (0.51 kgf-m, 4.0 lbf-ft)

Tornillo (b) del sensor CKP: 5 N.m (0.51 kgf-m, 4.0 lbf-ft)



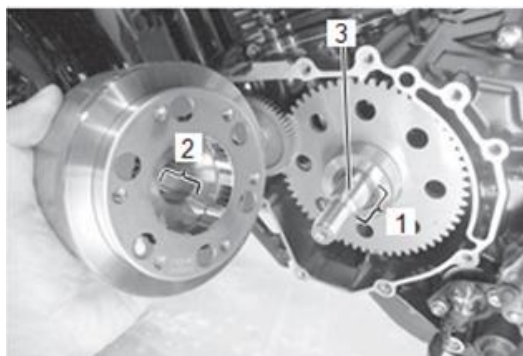
- 2) Aplique sellante a la cubierta (1) como se muestra e instale en la cubierta del generador.

“A”: Sellante 99000-31140 8SUZUKI BOND 1207B)



- 3) Desengrase la porción cónica (1) del cigüeñal y también del rotor del generador (2). Utilice solvente limpiador no inflamable para limpiar residuos de aceite o grasa y deje éstas superficies completamente seca.

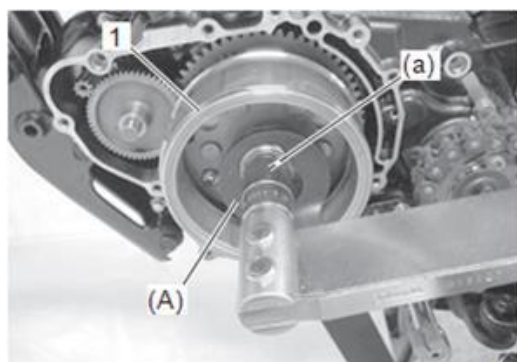
- 4) Alinee la cuña (3) y el cuñero en el rotor del generador.



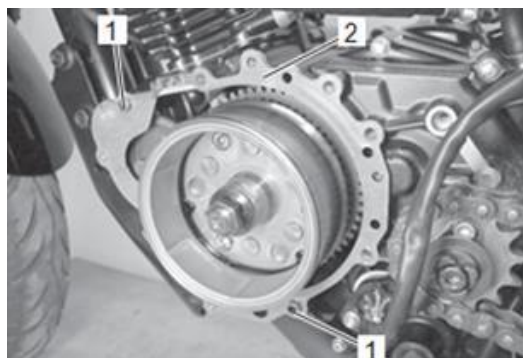
- 5) Instale el rotor del generador (1) en el cigüeñal.
- 6) Sostenga el rotor del generador con la herramienta especial y ajuste su tuerca con el torque especificado.

#### Herramienta Especial (A): 09930-44521

**Torque de Ajuste**  
**Tuerca (a) del rotor del generador: 120 N.m (12.2 kgf-m, 88.5 lbf-ft)**



- 7) Instale los pasadores (1) y el nuevo empaque (2).



- 8) Instale la cubierta (1) del generador y ajuste los tornillos con el torque especificado.

## PRECAUCIÓN

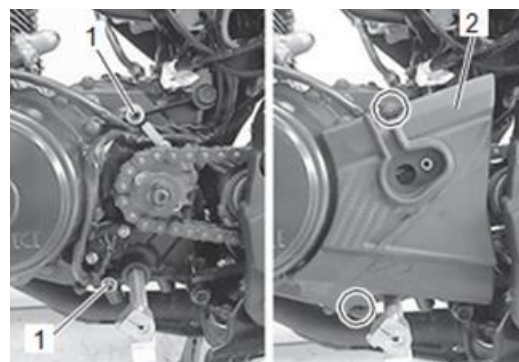
**Tenga cuidado de no pellizcarse un dedo entre la cubierta del generador y el cárter.**

#### Torque de Ajuste

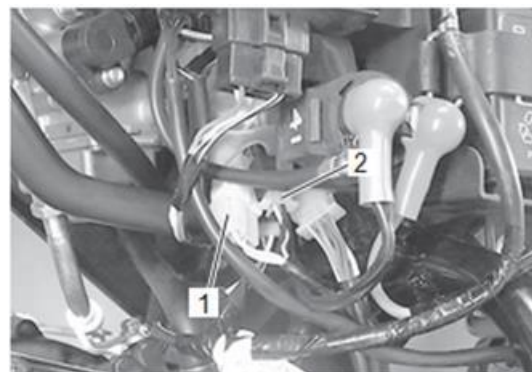
**Tornillo (a) de la cubierta del generador: 10 N.m (1.0 kgf-m, 7.5 lbf-ft)**



- 9) Erute el cableado del interruptor GP. Consulte "Diagrama de Enrutamiento del Arnés del Cableado" en la sección 9A (Página 9A-5).
- 10) Instale los pasadores (1) y la cubierta (2) del sprocket del motor.

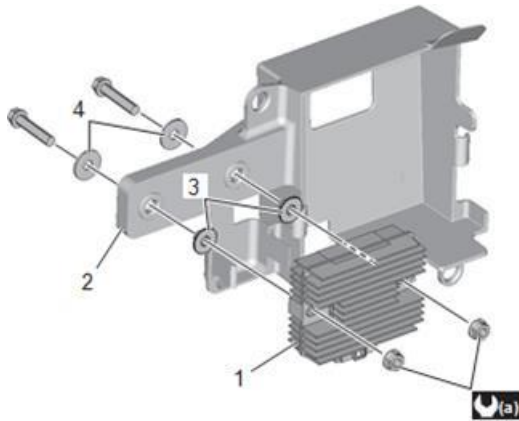


- 11) Instale el sensor de velocidad. (Página 1C-4)
- 12) Conecte el acoplador (1) del cableado del generador y el acoplador (2) del cableado del sensor CKP.



- 13) Sujete el cable del generador y el cable del sensor CKP. (Página 9A.5)
- 14) Conecte el cable negativo (-) de la batería. (Página 1J-10)
- 15) Vierta aceite de motor. (Página 1E-4)

### Posicionamiento del Regulador / Rectificador



1. Regulador/rectificador	4. Arandela
2. Cubierta No. 1 de la batería	: 10 Nm (1.0 kgf-m, 7.5 lbf-ft)
3. Espaciador	

### Inspección del Regulador / Rectificador

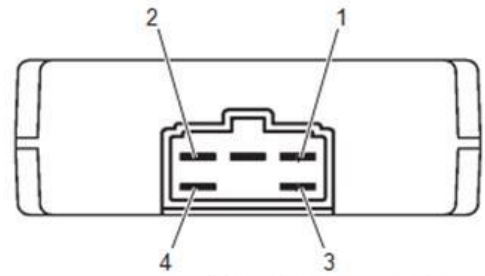
Consulte "Remoción e Instalación del Regulador / Rectificador" (Página 1J-8)

- 1) Fije el "Probador de Diodos" del multímetro. Consulte "Precauciones para el multímetro" en la sección 00 (Página 00-6)
- 2) Revise que la lectura en el multímetro es de 1.4 V o más.

### NOTA

**Si el multímetro indica menos de 1.4 V cuando las sondas de éste aún no están conectadas, reemplace la batería de éste.**

- 3) Mida el voltaje entre los terminales utilizando un multímetro como se indica en la siguiente tabla. Si el voltaje no está dentro del valor especificado, reemplace el regulador / rectificador por uno nuevo.



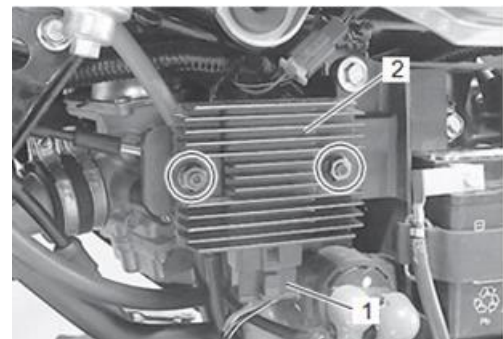
		Sonda (+) conectada a:			
		(1)	(2)	(3)	(4)
Sonda (-) conectada a:	(1)	-	*	*	*
	(2)	-	-	*	*
	(3)	0.3 - 0.8 V	*	-	*
	(4)	0.3 - 0.8 V	*	*	-

\* Voltaje de la batería del Tester: 1.4 V o mayor

### Remoción e Instalación del Regulador / Rectificador

#### Remoción

- 1) Retire la cubierta lateral izquierda. (Página 9D-12)
- 2) Desconecte el acoplador (1) del regulador / rectificador.
- 3) Retire el regulador / rectificador (2).





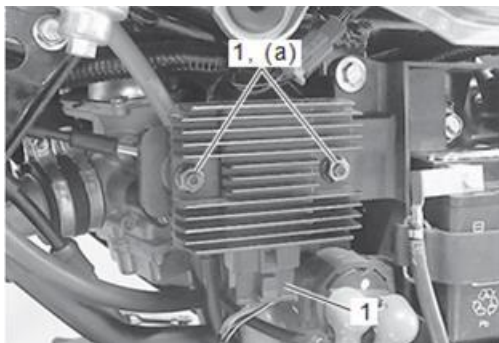
**Instalación**

Instale el regulador / rectificador en el orden inverso en que fue retirado. Preste atención al siguiente punto:

- Ajuste las tuercas (1) del regulador rectificador con el torque especificado.

**Torque de Ajuste**

**Tuerca (a) del regulador / rectificador: 10 N.m (1.0 kgf-m, 7.5 lbf-ft)**

**Carga de la Batería****Batería****Procedimientos de Puesta a Punto y Mantenimiento**

Esta sección describe los procedimientos de servicio para cada elemento en la tabla de mantenimiento periódico.

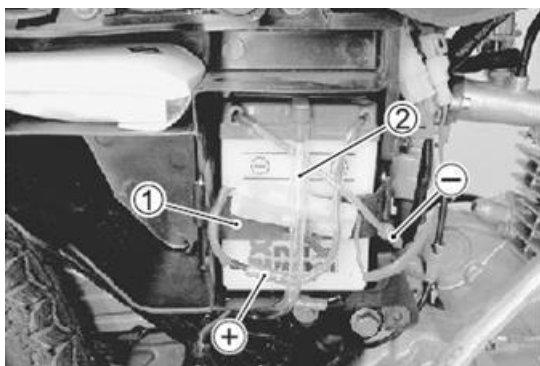
**Inspección Inicial a los 4000 km (20 meses) y cada 8000 km (40 meses) después de esto.**

Retire la cubierta derecha.

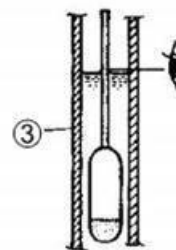
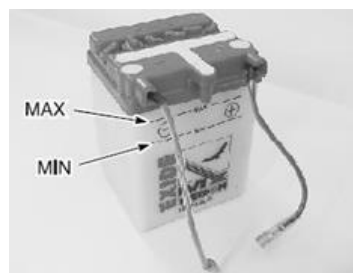
Retire los cables negativo (-) y positivo (+) de los terminales de la batería.

Retire la banda (1) y la manguera de desfogue (2).

Retire la batería de su cubierta.



Revise el nivel del electrolito y la gravedad específica de éste. Adicione agua desmineralizada, si es necesario, mantenga la superficie del electrolito por encima del nivel mínimo. La línea del nivel no debe estar por encima del máximo. Para revisar la gravedad específica, utilice un hidrómetro (3) para determinar la condición de carga.

**Herramienta**

**09900-28403: Hidrómetro**

**Gravedad Específica Estándar: 1.28 a 20 °C.**

La gravedad específica leída de 1.22 (a 20 °C) o menor significa que la batería necesita recarga. Retire la batería de la motocicleta y cargue ésta nuevamente, con un cargador para baterías.

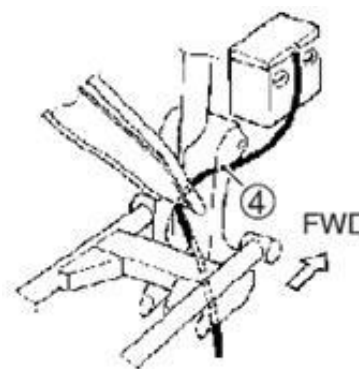
**PRECAUCIÓN**

**Cuando desconecte la batería de la motocicleta, asegúrese de desconectar primero el cable negativo (-) de ésta.**

**Nunca cargue la batería mientras ésta se encuentra en la motocicleta, puede causar daños a ésta o al regulador /rectificador.**

**Asegúrese de no doblar, obstruir, o cambiar la ruta de la manguera de desfogue (4) de la batería. Asegúrese que la manguera de desfogue esté adjunta al respiradero de la batería y que su extremo opuesto está siempre libre de obstrucciones.**

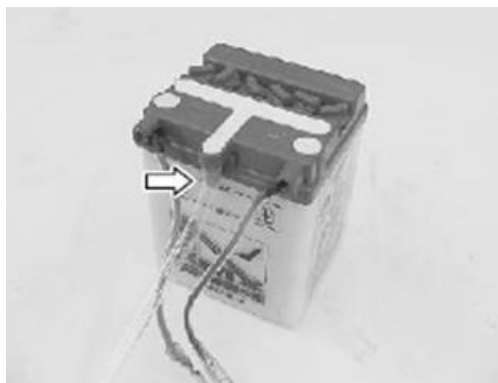
**Al instalarla asegúrese de conectar primero el cable positivo (+).**



## Especificaciones de la Batería

Tipo de designación	7E5
Capacidad	12 V, 9 kC (2.5 Ah) / 10 HR
Electrolito Estándar (Gravedad Específica)	1.280 a 20 ° C

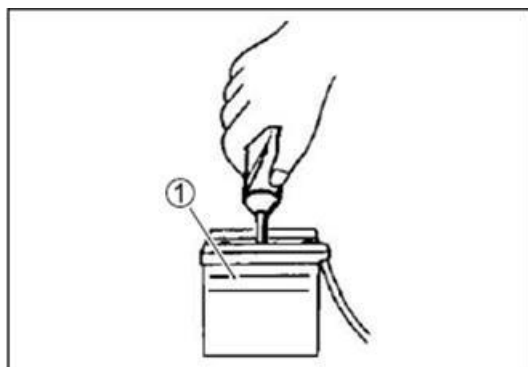
Cuando instale la batería en la motocicleta, conecte el tubo de desfogue al respiradero de la batería.



## CARGA INICIAL

### Electrolito de llenado

- Llene la batería con el electrolito hasta la línea del nivel superior (1).
- Espere aproximadamente una media hora y revise el nivel del electrolito.
- Si el nivel del electrolito ha caído, adicione electrolito hasta que llegue a la línea superior (1)



- Cargue lentamente la batería con un cargador para baterías que tenga la corriente especificada, la cual se describe a continuación:

### Corriente de Carga Máxima: 0.25 A

El tiempo de carga para una batería nueva está determinado como se muestra a continuación:

Meses posterior a la fabricación	Horas de carga necesaria
Dentro de 6	20
Dentro de 9	30
Dentro de 12	40
Mayor a 12	60

## NOTA

Si es necesario, adhiera solo agua destilada hasta la línea de NIVEL SUPERIOR.

- Instale los tapones superiores después de realizada la carga.
- Después de cargar la batería, permita que la batería se refrigere por dos horas, antes de instalarla.

## Especificaciones

### Especificaciones de Torque de Ajuste

Pieza de Sujeción	Torque de Ajuste			Nota
	N.m	Kgf-m	Lbf-ft	
Tornillo del estator del generador	5	0.51	4.0	(Página 1J-6)
Tornillo del sensor CKP	5	0.51	4.0	(Página 1J-6)
Tuerca del rotor del generador	120	12.2	88.5	(Página 1J-7)
Tornillo de la cubierta del generador	10	1.0	7.5	(Página 1J-7)
Tuerca del regulador / rectificador	10	1.0	7.5	(Página 1J-9)

#### Referencia:

Para los torques de ajuste de las piezas de sujeción no especificados en ésta página, consulte:

“Posicionamiento del regulador / rectificador” (Página 1J-8)

“Información de Tornillería” en la sección 0C (Página 0C-8)

## Herramientas y Equipos Especiales

### Material de Servicio Recomendado

Material	Suzuki Recomienda Producto o Especificación		Nota
Sellante	SUZUKI BOND 1207B	P/No: 99000-31140	(Página 1J-6)

### Herramienta Especial

09930-34932

Extractor del Rotor

(Página 1J-6)



09930-44521

Llave del Rotor

(Página 1J-6) /

(Página 1J-7)



# Sistema de Escape

## Precauciones

### Precauciones para el Sistema de Escape

#### **ADVERTENCIA**

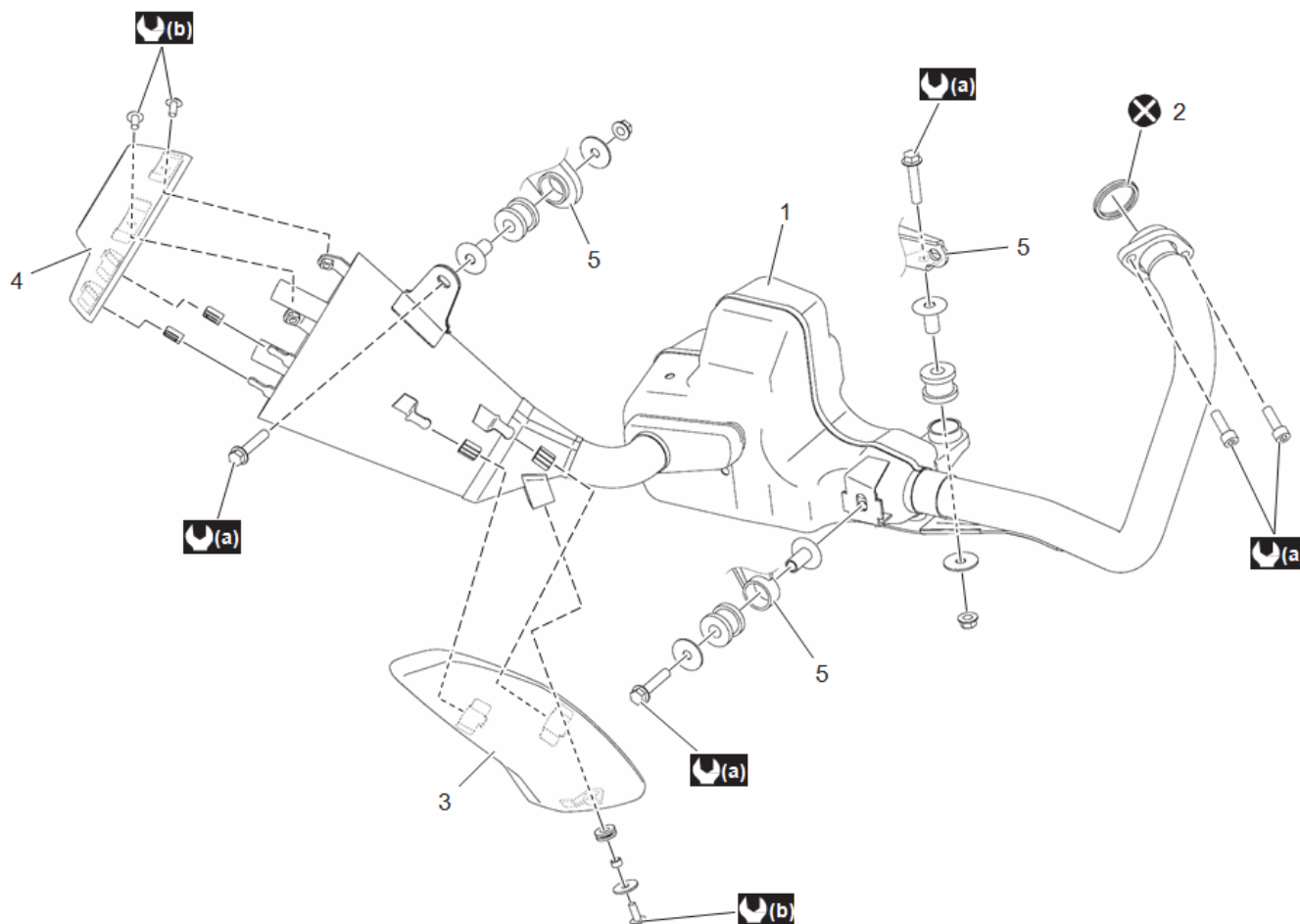
Para evitar el riesgo de quemarse, no toque el sistema de escape cuando esté caliente.

#### **AVISO**

Después de la instalación del silenciador, asegúrese de que este no presente fugas de escape.

## Instrucciones de Reparación

### Componentes del Sistema de Escape

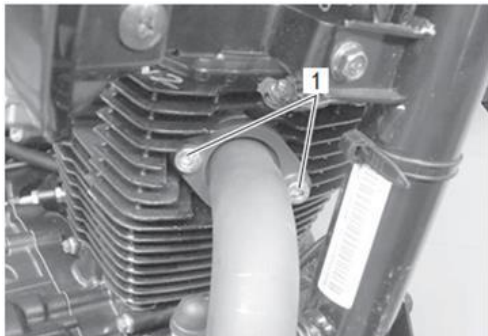


1. Silenciador	4. Cubierta Trasera del silenciador	: 10 N.m (1.0 kgf-m, 7.5 lbf-ft)
2. Empaque	5. Bastidor	: No reutilizar.
3. Cubierta del Silenciador	: 23 N.m (2.3 kgf-m, 17.0 lbf-ft)	

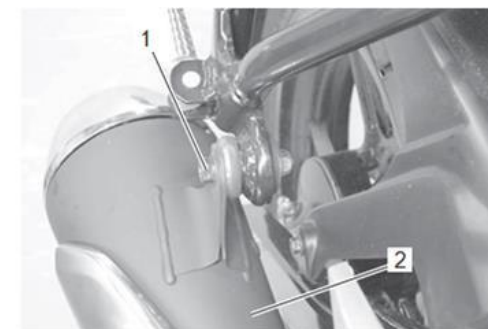
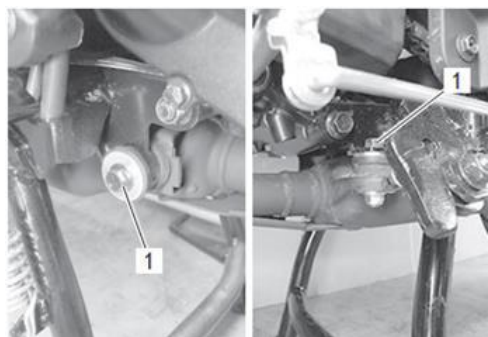
## Remoción e Instalación del Silenciador

### Remoción

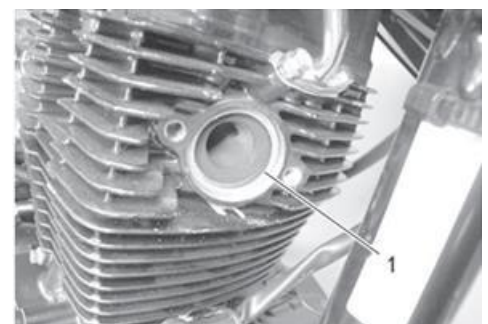
- 1) Apoye la motocicleta en el soporte central.
- 2) Retire los tornillos (1) del ducto del silenciador.



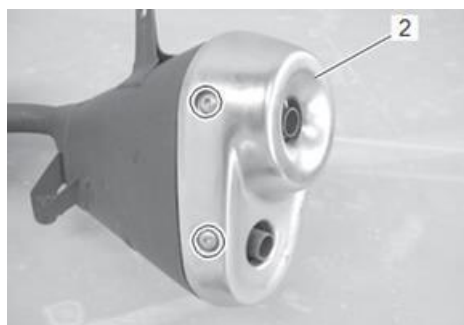
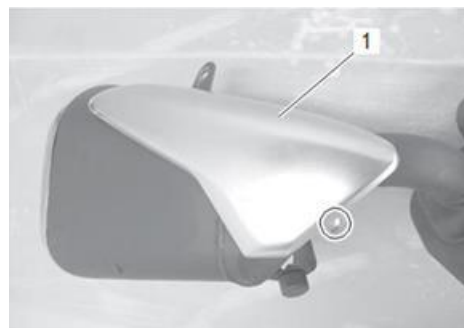
- 3) Retire los tornillos (1) de montaje del silenciador y el silenciador (2).



- 4) Retire el empaque (1) del ducto del silenciador.



- 5) Retire la cubierta (1) del silenciador y la cubierta trasera (2) del silenciador.



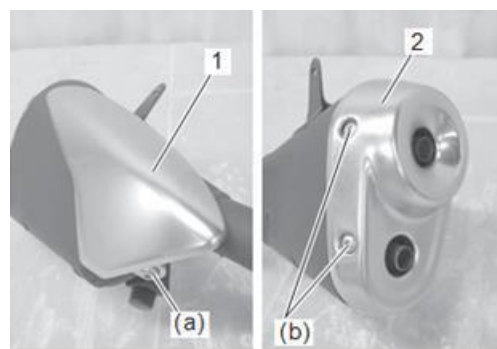
### Instalación

- 1) Instale la cubierta (1) del silenciador y la cubierta trasera (2) del silenciador, y ajuste los tornillos con el torque especificado.

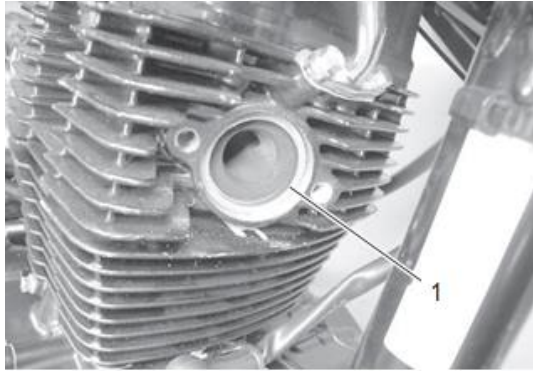
### Torque de Ajuste

Tornillo (a) de la cubierta del silenciador: 10 N.m (1.0 kgf-m, 7.5 lbf-ft)

Tornillo (b) de la cubierta trasera del silenciador: 10 N.m (1.0 kgf-m, 7.5 lbf-ft)



- 2) Instale el empaque nuevo (1) del ducto del silenciador.

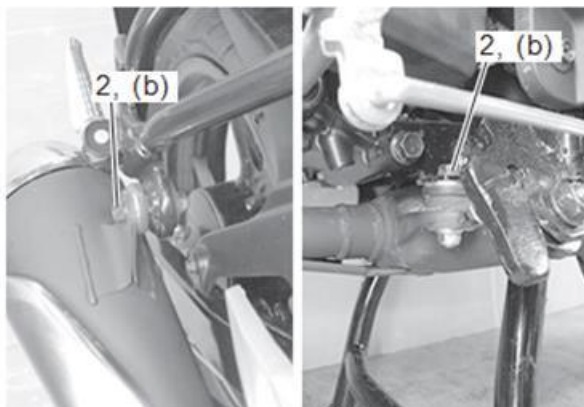
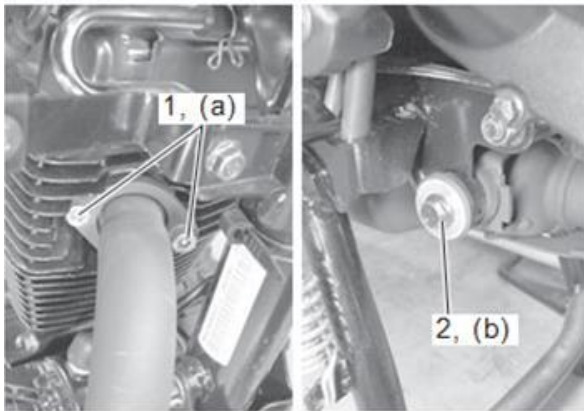


- 3) Instale el silenciador.
- 4) Ajuste los tornillos (1) del ducto del silenciador primero, y luego ajuste los tornillos (2) de montaje del silenciador con el torque especificado.

#### Torque de Ajuste

**Tornillo (a) del ducto del silenciador: 23 N.m (2.3 kgf-m, 17.0 lbf-ft)**

**Tornillo (b) de montaje del silenciador: 23 N.m (2.3 kgf-m, 17.0 lbf-ft)**



#### Inspección del Sistema de Escape

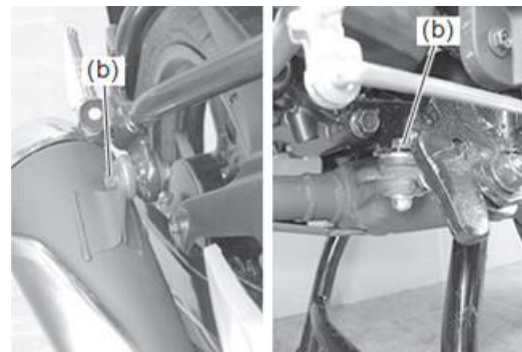
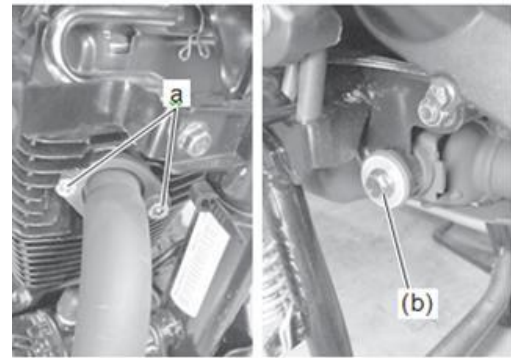
Inspeccione si hay fuga de gases de escape en la conexión del silenciador y la condición del montaje. Si es encontrado algún defecto, reemplace el silenciador por uno nuevo.

Revise que los tornillos del ducto del escape y los tornillos de montaje del silenciador estén ajustados con el torque especificado.

#### Torque de Ajuste

**Tornillo (a) del ducto del escape: 23 N.m (2.3 kgf-m, 17.0 lbf-ft)**

**Tornillo (b) del montaje del escape: 23 N.m (2.3 kgf-m, 17.0 lbf-ft)**



## Especificaciones

### Especificaciones de Torque de Ajuste

Pieza de Sujeción	Torque de Sujeción			Nota
	N.m	Kgf-m	Lbf-ft	
Tornillo de la cubierta del silenciador	10	1.0	7.5	(Página 1K-2)
Tornillo de la cubierta trasera del silenciador	10	1.0	7.5	(Página 1K-2)
Tornillo del ducto de escape	23	2.3	17.0	(Página 1K-3)
Tornillo de montaje del silenciador	23	2.3	17.0	(Página 1K-3)

#### Referencia:

Para los torques de ajuste de las piezas de sujeción que no esté especificada en ésta página, consulte:

“Componentes del Sistema de Escape” (Página 1K-1)

“Información de la Tornillería” en la sección 0C (Página 0C-8)

## Sección 2

# Suspensión

## Contenido

<b>Precauciones.....</b>	<b>2-1</b>	<b>Especificaciones.....</b>	<b>2C-8</b>
<b>Precauciones.....</b>	<b>2-1</b>	Especificaciones de Torques de Ajuste.....	2C-8
Precauciones para la Suspensión.....	2-1	<b>Herramientas y Equipos Especiales.....</b>	<b>2C-8</b>
		Material de Servicio Recomendado.....	2C-8
		Herramienta Especial.....	2C-8
<b>Diagnostico General de la Suspensión.....</b>	<b>2A-1</b>	<b>Ruedas y Llantas.....</b>	<b>2D-1</b>
<b>Información y Procedimiento de Diagnostico....</b>	<b>2A-1</b>	<b>Precauciones.....</b>	<b>2D-1</b>
Indicio de Diagnóstico de la Suspensión y la Rueda.....	2A-1	Precauciones para las ruedas y llantas.....	2D-1
		<b>Instrucciones de Reparación.....</b>	<b>2D-1</b>
		Componentes de la Rueda Delantera.....	2D-1
<b>Suspensión Delantera.....</b>	<b>2B-1</b>	Remoción e Instalación del conjunto Rueda Delantera.....	2D-2
<b>Instrucciones de Reparación.....</b>	<b>2B-1</b>	Remoción e Instalación del Guardapolvo de la rueda delantera / Rodamiento de la rueda delantera.....	2D-2
Componentes de la Suspensión delantera.....	2B-1	Componentes de la Rueda Trasera.....	2D-4
Inspección Sobre el vehículo de la suspensión delantera.....	2B-2	Remoción e Instalación del conjunto Rueda Trasera.....	2D-5
Instalación.....	2B-2	Remoción e Instalación del rodamiento de la rueda Trasera / Inspección del eje de la rueda.....	2D-7
Desensamble y Re-ensamble de la suspensión delantera.....	2B-3	Remoción e Instalación de los cauchos de la rueda trasera.....	2D-8
Inspección de la suspensión delantera.....	2B-3	Inspección de los cauchos de la rueda trasera.....	2D-9
<b>Especificaciones.....</b>	<b>2B-9</b>	Inspección y Limpieza de la rueda.....	2D-9
Especificaciones de Torque de Ajuste.....	2B-9	Remoción e Instalación de la Rueda.....	2D-10
<b>Herramientas y Equipos Especiales.....</b>	<b>2B-9</b>	Inspección y Limpieza de la válvula de aire / rin de la rueda.....	2D-11
Material de Servicio Recomendado.....	2B-9	Remoción e Instalación de la válvula de aire.....	2D-11
Herramienta Especial.....	2B-9	<b>Especificaciones.....</b>	<b>2D-12</b>
		Especificaciones de Torque de ajuste.....	2D-12
<b>Suspensión Trasera.....</b>	<b>2C-1</b>	<b>Herramientas y Equipos Especiales.....</b>	<b>2D-13</b>
<b>Instrucciones de Reparación.....</b>	<b>2C-1</b>	Material de Servicio Recomendado.....	2D-13
Componentes de la suspensión trasera.....	2C-1	Herramienta Especial.....	2D-13
Inspección sobre el vehículo de la suspensión trasera.....	2C-2		
Ajuste del Amortiguador Trasero.....	2C-2		
Remoción e Instalación del Amortiguador Trasero.....	2C-2		
Inspección del amortiguador trasero.....	2C-2		
Remoción e Instalación del basculante.....	2C-3		
Inspección del basculante.....	2C-5		
Remoción e Instalación del rodamiento del basculante.....	2C-7		



# Precauciones

## Precauciones

### Precauciones para la suspensión

Consulte "Precauciones Generales" en la sección 00 (Página 00-1)

#### **ADVERTENCIA**

- Nunca trate de calentar, golpear o doblar cualquier parte de la suspensión. Si algún daño o deformación es encontrado, reemplace la parte por una nueva.
  - Cuando retire o instale la suspensión o la rueda, ubique la motocicleta en una superficie a nivel y apóyela de manera segura con un gato hidráulico o elevador.
  - No apoye la motocicleta sobre el silenciador.
-

# Diagnostico General de la Suspensión

## Información y Procedimientos de Diagnostico

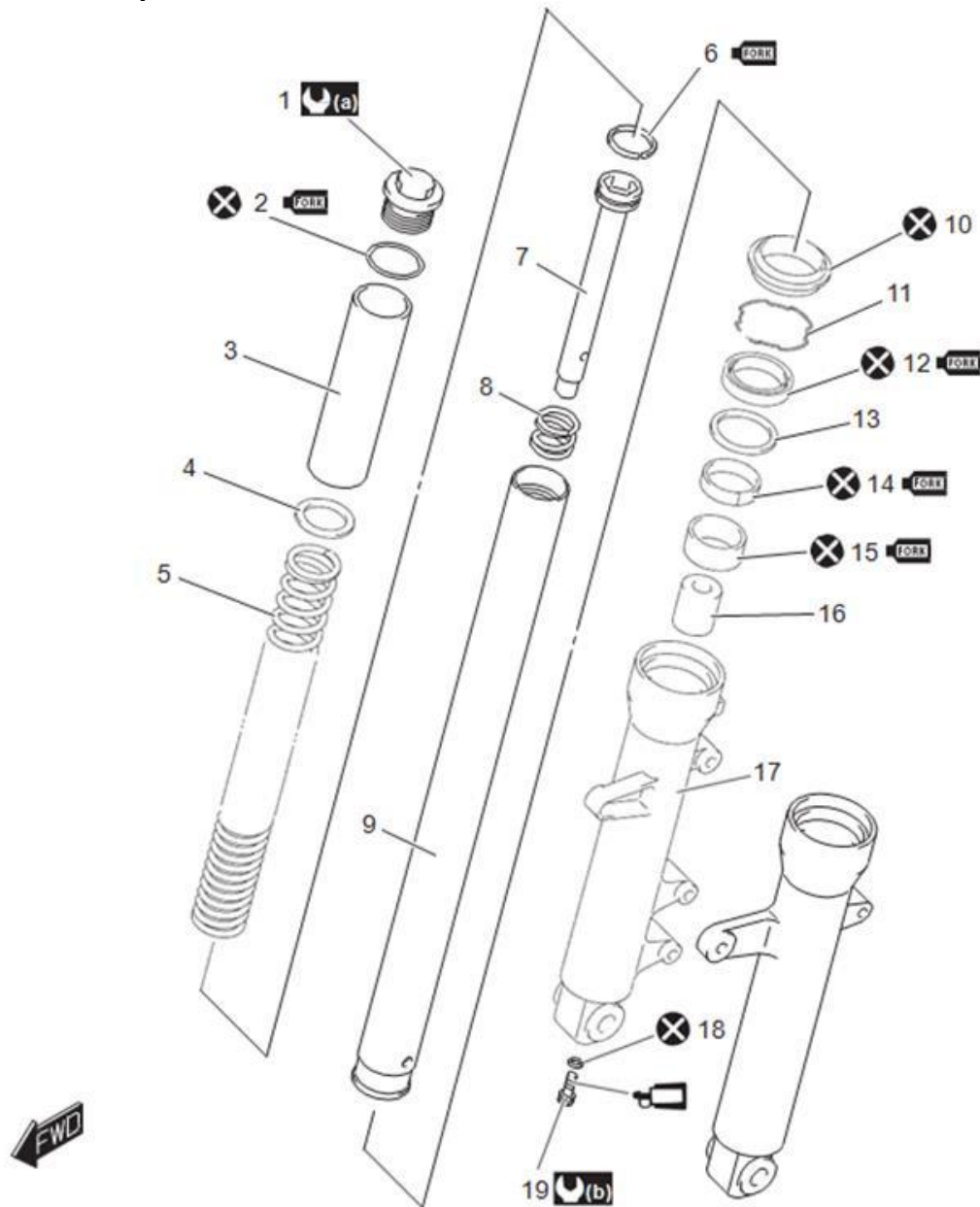
### Indicio de diagnóstico de la Rueda y la Suspensión

Condición	Causa Posible	Corrección / Elemento de Referencia
<b>Rueda delantera tambaleante</b>	Rin de la rueda distorsionado.	Reemplace. (Página 2D-10)
	Rodamientos de la rueda delantera deteriorados.	Reemplace. (Página 2D-2)
	Llanta incorrecta o defectuosa.	Reemplace. (Página 2D-10)
	Tuerca del eje delantero floja.	Ajuste. (Página 2D-2)
	Nivel de aceite de suspensión incorrecto.	Ajuste. (2B-3)
<b>Suspensión delantera demasiado suave</b>	Viscosidad insuficiente del aceite de suspensión.	Reemplace. (Página 2B-3)
	Cantidad insuficiente de aceite de suspensión.	Revise el nivel y adicione. (Página 2B-3)
	Resorte debilitado.	Reemplace. (Página 2B-3)
<b>Suspensión demasiado rígida</b>	Viscosidad excesiva del aceite de suspensión.	Reemplace. (Página 2B-3)
	Sujetador de la suspensión delantera flojo.	Ajuste. (Página 2B-2)
<b>Rueda trasera tambaleante</b>	Rin de la rueda distorsionado.	Reemplace. (Página 2D-10)
	Rodamientos de la rueda trasera deteriorados.	Reemplace. (Página 2D-6)
	Llanta incorrecta o defectuosa.	Reemplace. (Página 2D-10)
	Rodamientos del basculante deteriorados.	Reemplace. (Página 2C-7)
	Sujetador de la suspensión trasera flojo.	Ajuste. (Página 2C-2)
	Tuerca del eje trasero floja.	Ajuste. (Página 2D-5)
<b>Suspensión trasera demasiado suave</b>	Resorte del amortiguador trasero debilitado.	Reemplace. (Página 2C-2)
	Fuga de aceite en el amortiguador trasero.	Reemplace. (Página 2C-2)
	Ajuste impropio de la suspensión.	Ajuste. (Página 2C-2)
<b>Suspensión trasera demasiado rígida</b>	Eje del amortiguador trasero doblado.	Reemplace. (Página 2C-2)
	Rodamientos del basculante deteriorados.	Reemplace. (Página 2C-7)
	Eje de pivote del basculante doblado.	Reemplace. (Página 2C-3)
	Ajuste impropio de la suspensión.	Ajuste. (Página 2C-2)
<b>Suspensión trasera demasiado ruidosa</b>	Sujetador de la suspensión trasera flojo.	Ajuste. (Página 2C-2)
	Rodamientos del basculante deteriorados.	Reemplace. (Página 2C-7)

# Suspensión Delantera

## Instrucciones de Reparación

### Componentes de la Suspensión Delantera



1. Tornillo tapa suspensión	7. Varilla del amortiguador	13. Retenedor del sello de aceite	19. Tornillo varilla amortiguador
2. O-ring	8. Resorte de rebote	14. Buje tubo exterior	: 27 Nm (2.8 kgf-m, 20.0 lbf-ft)
3. Espaciador	9. Tubo interior	15. Buje tube interior	: 24 Nm (2.4 kgf-m, 18.0 lbf-ft)
4. Arandela	10. Guarda polvo	16. Pieza de bloqueo de aceite	: Aplique aceite de suspensión.
5. Resorte	11. Anillo tope del sello de aceite	17. Tubo exterior	: Aplique traba roscas.
6. Anillo varilla amortiguador	12. Sello de aceite	18. Empaque tornillo de la varilla amortiguador	: No reutilizar.

### Inspección sobre el vehículo de la suspensión delantera

Inspeccione si la suspensión delantera tiene fugas de aceite, rayones o grietas en la superficie exterior de los tubos interiores (1). Reemplace alguna parte defectuosa, si es necesario. Consulte "Desensamble y Re-ensamble de la suspensión delantera" (Página 2B-3)



### Remoción e Instalación del conjunto Suspensión Delantera

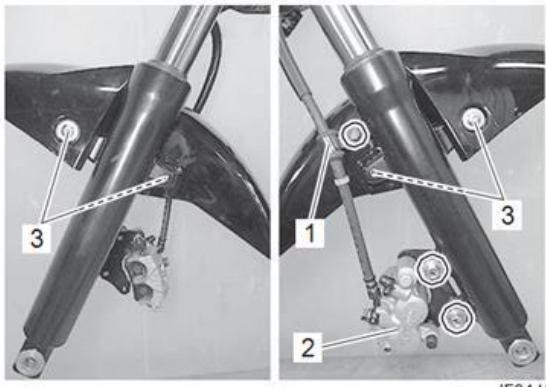
Consulte "Remoción e Instalación del conjunto rueda delantera" en la sección 2D (Página 2D-2).

#### NOTA

La suspensión delantera e izquierda están ensambladas simétricamente (excepto la mordaza del freno delantero) y por ende el procedimiento de remoción para un lado es el mismo que para el otro lado.

#### Remoción

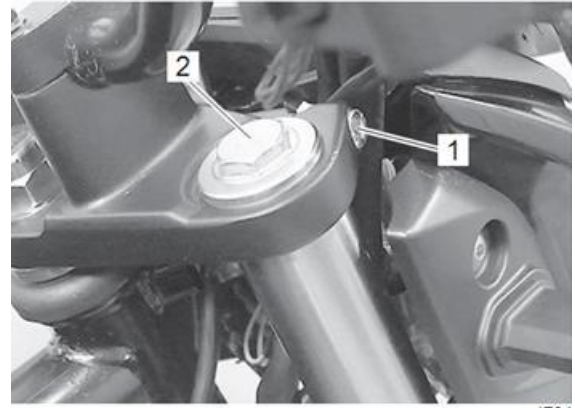
- 1) Retire la abrazadera (1) de la manguera del freno y la mordaza del freno delantero (2). (únicamente el lado derecho)
- 2) Retire el guardabarros delantero retirando los tornillos derechos e izquierdos (3).



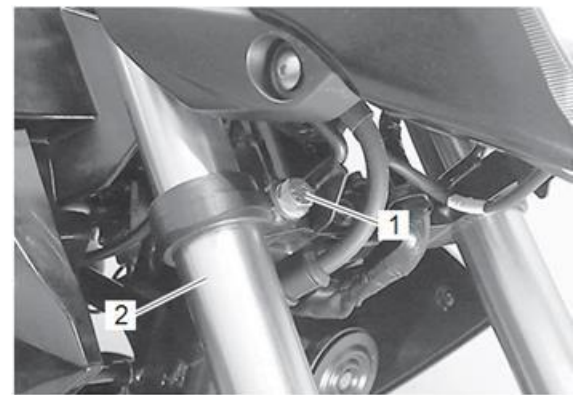
- 3) Afloje el tornillo (1) de la abrazadera superior de la suspensión delantera.

#### NOTA

Afloje ligeramente el tornillo tapa suspensión (2) para facilitar luego el desensamble.

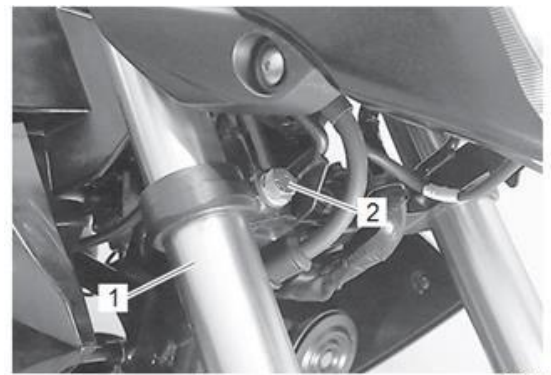


- 4) Afloje el tornillo (1) de la abrazadera inferior de la suspensión delantera, y luego retire la suspensión delantera (2) soportándola al mismo tiempo.



#### Instalación

- 1) Ajuste la suspensión delantera (1) al soporte inferior del vástago de la dirección temporalmente ajustando el tornillo (2) de la abrazadera inferior.

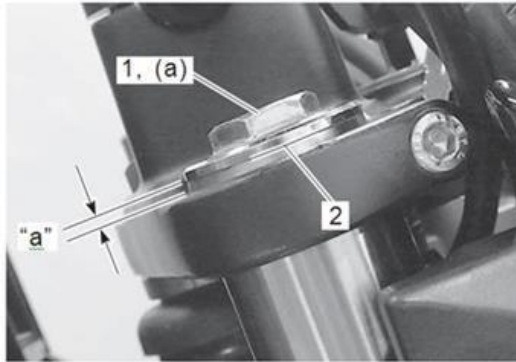


- 2) Ajuste el tornillo tapa suspensión delantera (1) con el torque especificado.

**Torque de Ajuste**

**Tornillo (a) tapa suspensión delantera: 27 N.m (2.8 kgf-m, 20.0 lbf-ft)**

- 3) Afloje los tornillos de la abrazadera inferior.
- 4) Fije la suspensión delantera con la superficie superior (2) del tubo interior posicionado "a" desde la superficie del soporte superior del vástago de la dirección.



"a": 2.0 mm (0.16 in)

- 5) Ajuste el tornillo de la abrazadera inferior de la suspensión delantera con el torque especificado.

**Torque de Ajuste**

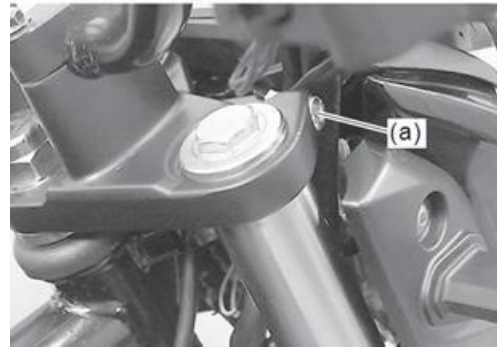
**Tornillo (a) de la abrazadera inferior de la suspensión delantera: 29 N.m (3.0 kgf-m, 21.5 lbf-ft)**



- 6) Ajuste el tornillo de la abrazadera superior de la suspensión delantera.

**Torque de Ajuste**

**Tornillo (a) de la abrazadera superior de la suspensión delantera: 23 N.m (2.3 kgf-m, 17 lbf-ft)**

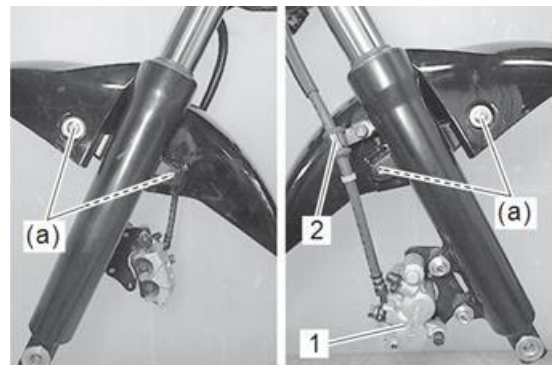


- 7) Instale el guardabarros delantero y ajuste sus tornillos.

**Torque de Ajuste**

**Tornillo (a) de montaje del guardabarros delantero: 10 N.m (1.0 kgf-m, 7.5 lbf-ft)**

- 8) Instale la mordaza (1) del freno delantero y la abrazadera (2) de la manguera del freno.
  - Mordaza del freno delantero: (Página 4B-3)
  - Abrazadera de la manguera del freno: (Página 4A-2)

**Desensamble y Re-ensamble de la suspensión delantera**

Consulte "Remoción e Instalación del conjunto Suspensión Delantera" (Página 2B-2)

**NOTA**

**La suspensión delantera e izquierda están ensambladas simétricamente (excepto la mordaza del freno delantero) y por ende el procedimiento de remoción para un lado es el mismo que para el otro lado.**

**Desensamble**

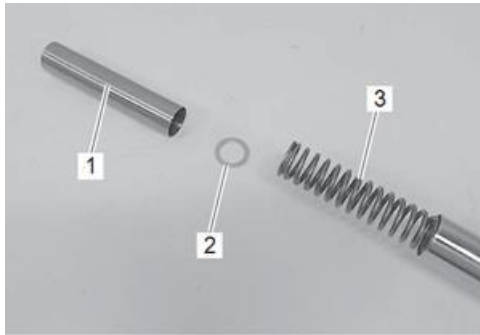
- 1) Retire el tornillo tapa (1) de la suspensión delantera.

**AVISO**

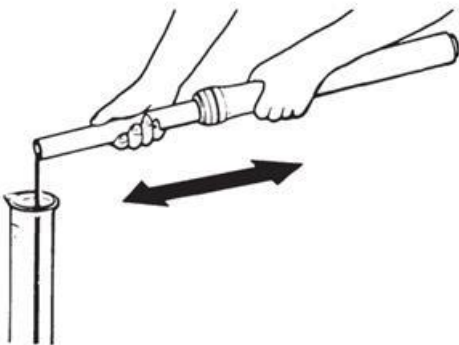
Sostenga el tornillo tapa de la suspensión delantera con la mano cuando remueva el tornillo. El tornillo tapa puede salir disparado debido a la presión del resorte.



- 2) Retire el espaciador (1), la arandela (2) y el resorte (3).

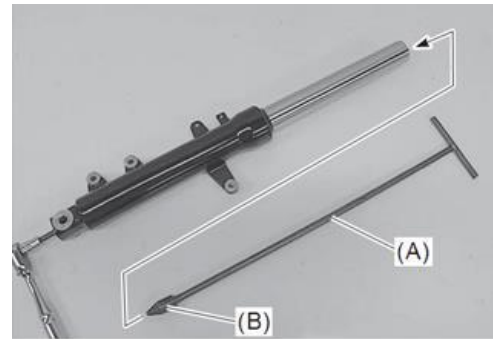


- 3) Invierta el telescópico y desplácelo varias veces para drenar el aceite de suspensión.  
4) Sostenga el telescópico invertido por unos minutos para drenar el aceite.

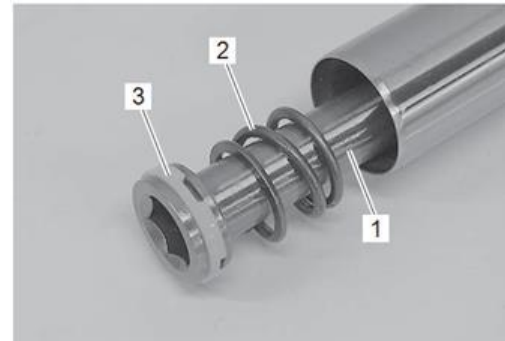


- 5) Retire el tornillo de la varilla del amortiguador utilizando la herramienta especial.

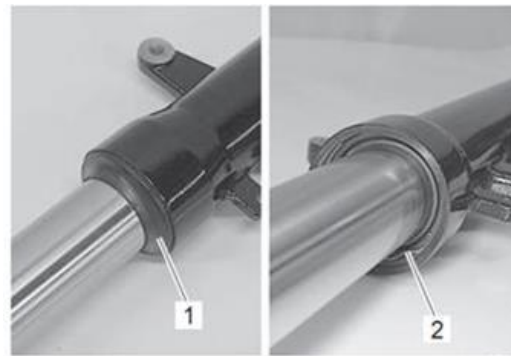
**Herramienta Especial**  
(A):09940-34520  
(B):09940-34531



- 6) Retire la varilla del amortiguador (1), el resorte de rebote (2) y el anillo de la varilla del amortiguador (3).



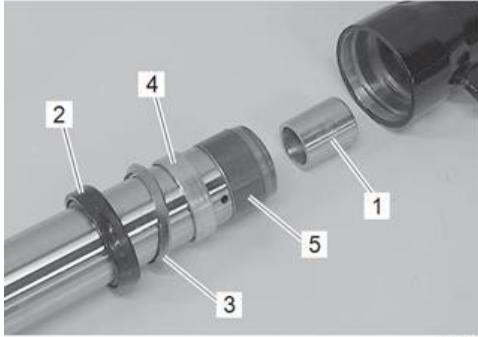
- 7) Retire el guardapolvo (1).  
8) Retire el anillo tope (2) del sello de aceite.



- 9) Retire el sello de aceite extrayendo éste del tubo interior.



- 10) Retire las siguientes partes.
- Pieza de bloqueo de aceite (1)
  - Sello de aceite (2)
  - Retenedor del sello de aceite (3)
  - Buje tubo exterior (4)
  - Buje tubo interior (5)



### Re-ensamble

#### AVISO

- Lave completamente todas los componentes que van a ser ensamblados. Un lavado insuficiente puede resultar en una fuga de aceite o un desgaste prematuro de las partes.
- Cuando ensamble nuevamente la suspensión delantera, utilice aceite de suspensión nuevo.
- Utilice el aceite de suspensión especificado para la suspensión delantera.
- Tenga cuidado de no causar daño a las superficies de los bujes desde que estas superficies estén recubiertas en teflón.

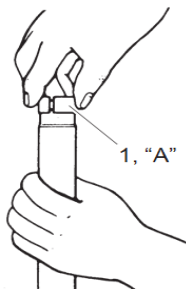
- 1) Sostenga el tubo interior verticalmente, limpie las ranuras de metal e instale el buje del tubo interior con la mano.

#### AVISO

**No dañe la superficie recubierta de teflón del buje del tubo interior cuando esté montándolo.**

- 2) Aplique aceite de suspensión al buje nuevo (1) del tubo interior.

**“A”:** Aceite de suspensión (Aceite de suspensión de alta duración Tipo 1F o su equivalente)



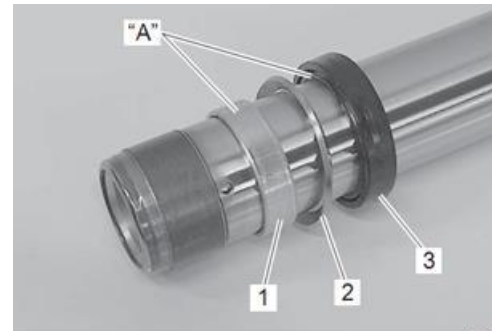
- 3) Instale las siguientes partes en el tubo interior.
- Buje nuevo del tubo exterior (1)
  - Retenedor del sello de aceite (2)
  - Sello de aceite nuevo (3)

#### AVISO

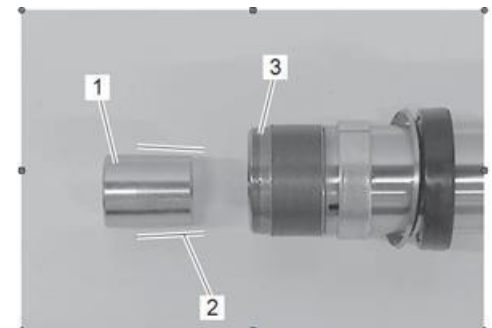
**Cuando instale el sello de aceite en el tubo inferior, tenga cuidado de no dañar el labio o el borde de éste.**

- 4) Aplique aceite de suspensión al buje el tubo exterior y al labio del sello de aceite.

**“A”:** Aceite de suspensión (Aceite de suspensión de alta duración Tipo 1F o su equivalente)



- 5) Cuando instale la pieza de bloqueo de aceite (1), inserte el extremo cónico (2) de ésta última en el tubo interior (3).



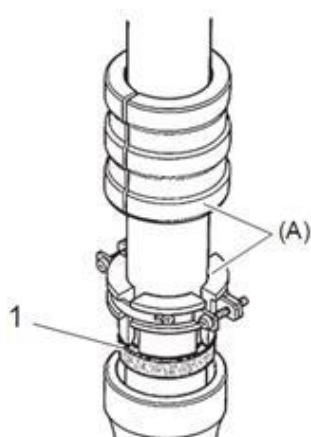
- 6) Instale el tubo interior en el tubo exterior con cuidado de no dejar salir y caer la pieza de bloqueo de aceite.

#### NOTA

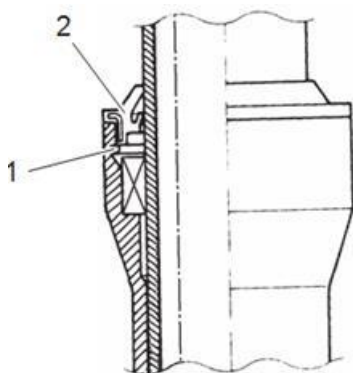
**Después de instalar el tubo interior en el tubo exterior, mantenga la pieza de bloqueo de aceite dentro del tubo interior comprimiendo completamente la suspensión.**

- 7) Instale el sello de aceite nuevo (1) en el tubo exterior utilizando la herramienta especial.

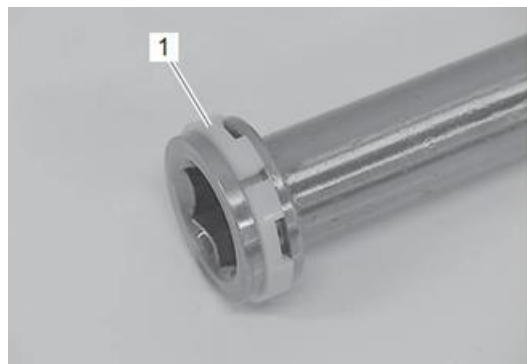
**Herramienta Especial**  
**(A) :09940-52861**



- 8) Cuando instale el anillo tope (1) del sello de aceite, asegúrese que éste esté encajado correctamente en la ranura.
- 9) Instale el guardapolvo nuevo (2).

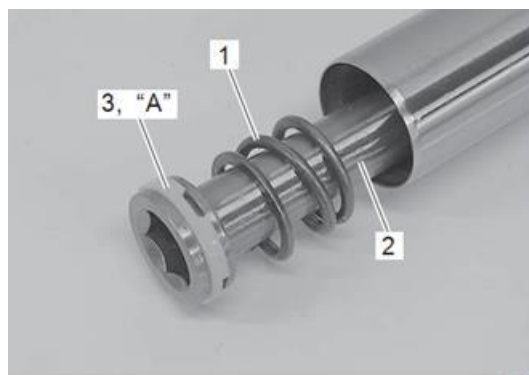


- 10) Instale el anillo (1) de la varilla del amortiguador a ésta última.



- 11) Instale el resorte de rebote (1) a la varilla del amortiguador (2).
- 12) Aplique aceite de suspensión al anillo de la varilla del amortiguador (3) e inserte ésta última dentro del tubo interior.

**“A”:** Aceite de suspensión (Aceite de suspensión de alta duración Tipo 1F o su equivalente)



- 13) Instale el empaque nuevo (1) del tornillo de la varilla del amortiguador.
- 14) Aplique traba roscas al tornillo (2) de la varilla del amortiguador, y ajústelo con el torque especificado una llave hexagonal de 8 mm y la herramienta especial.

#### NOTA

Revise si la suspensión delantera se mueve libremente desplazando ésta después de instalar la varilla del amortiguador.

#### Herramienta Especial

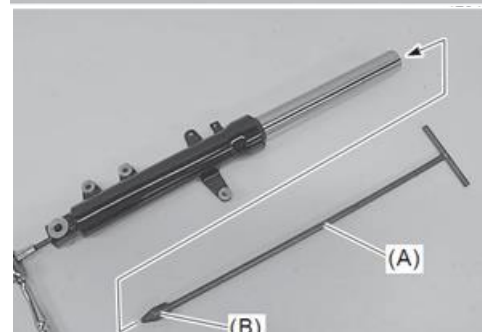
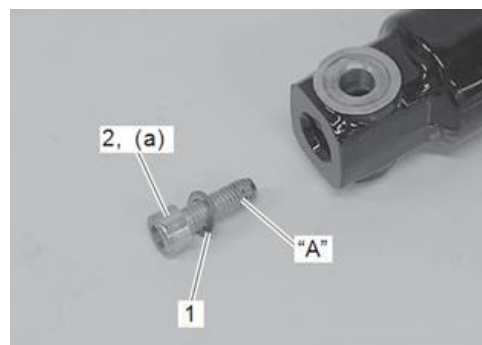
(A): 09940-34520

(B): 09940-34531

“A”: Traba roscas (LOCTITE® \*\*\*)

#### Torque de Ajuste

Tornillo (a) de la varilla de la suspensión delantera:  
24 N.m (2.4 kgf-m, 18.0 lbf-ft)



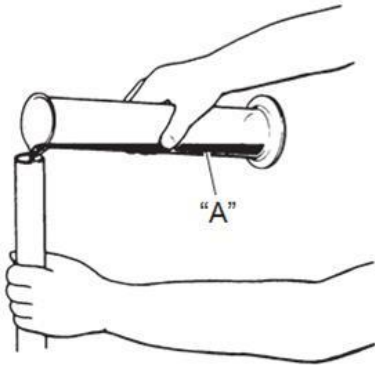


- 15) Posicione la suspensión delantera verticalmente sin el resorte.
- 16) Comprímalo cuidadosamente.
- 17) Vierta el aceite de suspensión especificado al tubo interior.

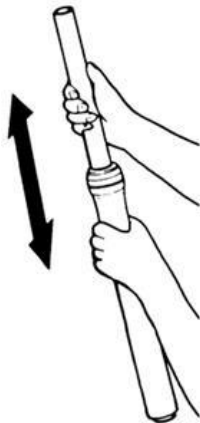
**“A”:** Aceite de suspensión (Aceite de suspensión de alta duración Tipo 1F o su equivalente)

**Capacidad del aceite de suspensión delantera (cada lado)**

400 ml (13.5 US oz, 14.1 Imp oz)



- 18) Mueva el tubo interior hacia arriba y hacia abajo varios desplazamientos hasta que las burbujas no provengan del aceite.
- 19) Mantenga la suspensión delantera verticalmente y espere de 5 – 6 minutos.



- 20) Sostenga la suspensión delantera verticalmente y ajuste el nivel “a” de aceite de suspensión con la herramienta especial.

#### NOTA

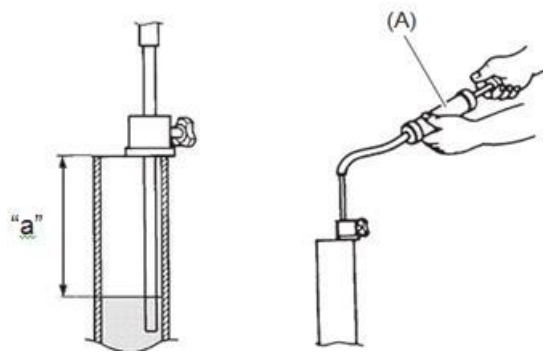
Cuando ajuste el nivel de aceite de suspensión, retire el resorte de la suspensión y comprima el tubo interior completamente.

**Herramienta Inicial**

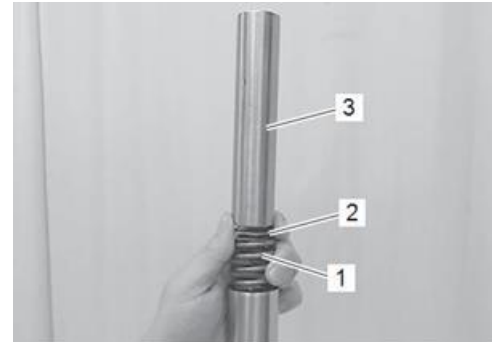
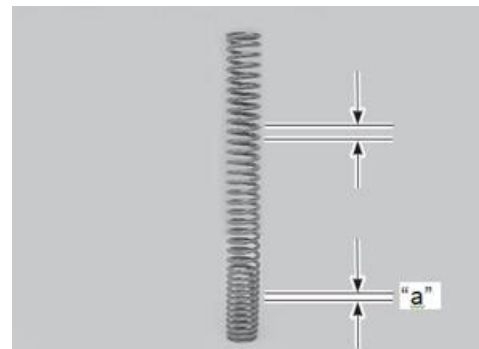
(A): 09943-74111

**Nivel de aceite de suspensión.**

130 mm (5.1 in)



- 21) Instale el resorte de la suspensión (1) dentro del tubo interior con su paso menor “a” ubicado hacia la parte inferior.
- 22) Instale la arandela (2) y el espaciador (3).



- 23) Aplique ligeramente aceite de suspensión al nuevo O-ring (1) del tornillo tapa suspensión delantera.

**“A”:** Aceite de suspensión (Aceite de suspensión de alta duración Tipo 1F o su equivalente)



- 24) Ajuste temporalmente el tornillo tapa (1) de la suspensión delantera presionándolo hacia abajo.

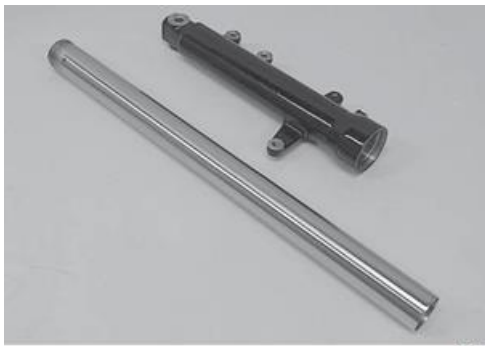


### Inspección de la Suspensión delantera

Consulte “Desensamble y Re-ensamble de la suspensión delantera” (Página 2B-3).

### Tubo interior / Tubo exterior

Revise que la superficie de deslizamiento del tubo interior y la superficie de deslizamiento del tubo exterior no estén rozando. Si algún defecto es encontrado, reemplace la parte por una nueva.

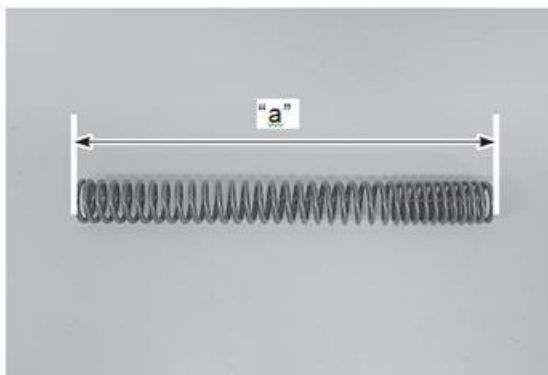


### Resorte de la Suspensión

Mida la longitud libre “a” del resorte de la suspensión. Si es más corta que el límite de servicio, reemplácelo por uno nuevo.

### Longitud libre del resorte de la suspensión

Límite de servicio: 308 mm (12.1 in)



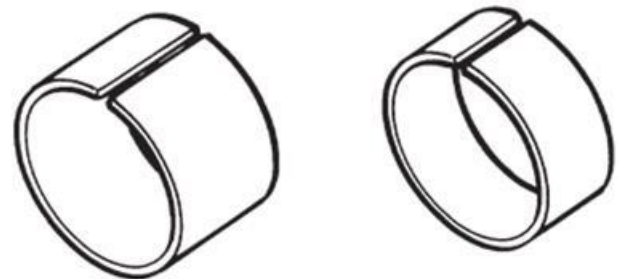
### Varilla del amortiguador / Anillo de la varilla del amortiguador

Inspeccione si la varilla del amortiguador (1) y el anillo de la varilla del amortiguador (2) están dañados o deteriorados. Si son encontrados algunos defectos, reemplace la pieza afectada por una nueva.



### Buje del tubo interior / Buje del tubo exterior

- Inspeccione si el buje del tubo interior o el buje del tubo exterior están deteriorados o dañados. Si algunos defectos son encontrados, reemplace la pieza afectada por una nueva.
- Revise si la superficie recubierta de teflón está sucia. Si es encontrada alguna suciedad, limpie la superficie con aceite de suspensión.



## Especificaciones

### Especificaciones de Torques de Ajuste

Pieza de sujeción	Torque de Ajuste			Nota
	N.m	Kgf-m	Lbf-ft	
Tornillo tapa suspensión delantera	27	2.8	20.0	(Página 2B-3)
Tornillo abrazadera inferior de la suspensión delantera	29	3.0	21.5	(Página 2B-3)
Tornillo abrazadera superior de la suspensión delantera	23	2.3	17.0	(Página 2B-3)
Tornillo de montaje del guardabarros delantero	10	1.0	7.5	(Página 2B-3)
Tornillo varilla de la suspensión delantera	24	2.4	18.0	(Página 2B-6)

### Referencia

Para los torques de ajuste de las piezas de sujeción que no esté especificada en esta página, consulte:

“Componentes de la suspensión delantera” (Página 2B-1)

“Información de la Tornillería” en la sección 0C (Página 0C-8)

## Herramientas y Equipos Especiales

### Material de Servicio Recomendado

Material	Suzuki recomienda por Producto o Especificación	Nota
Aceite de Suspensión	Aceite de suspensión de alta duración Tipo 1F o su equivalente	(Página 2B-5) (Página 2B-6) (Página 2B-7)
Traba roscas	LOCTITE ® ***	(Página 2B-6)

### NOTA

El material de servicio requerido está descrito también en:

“Componentes de la suspensión delantera” (Página 2B-1)

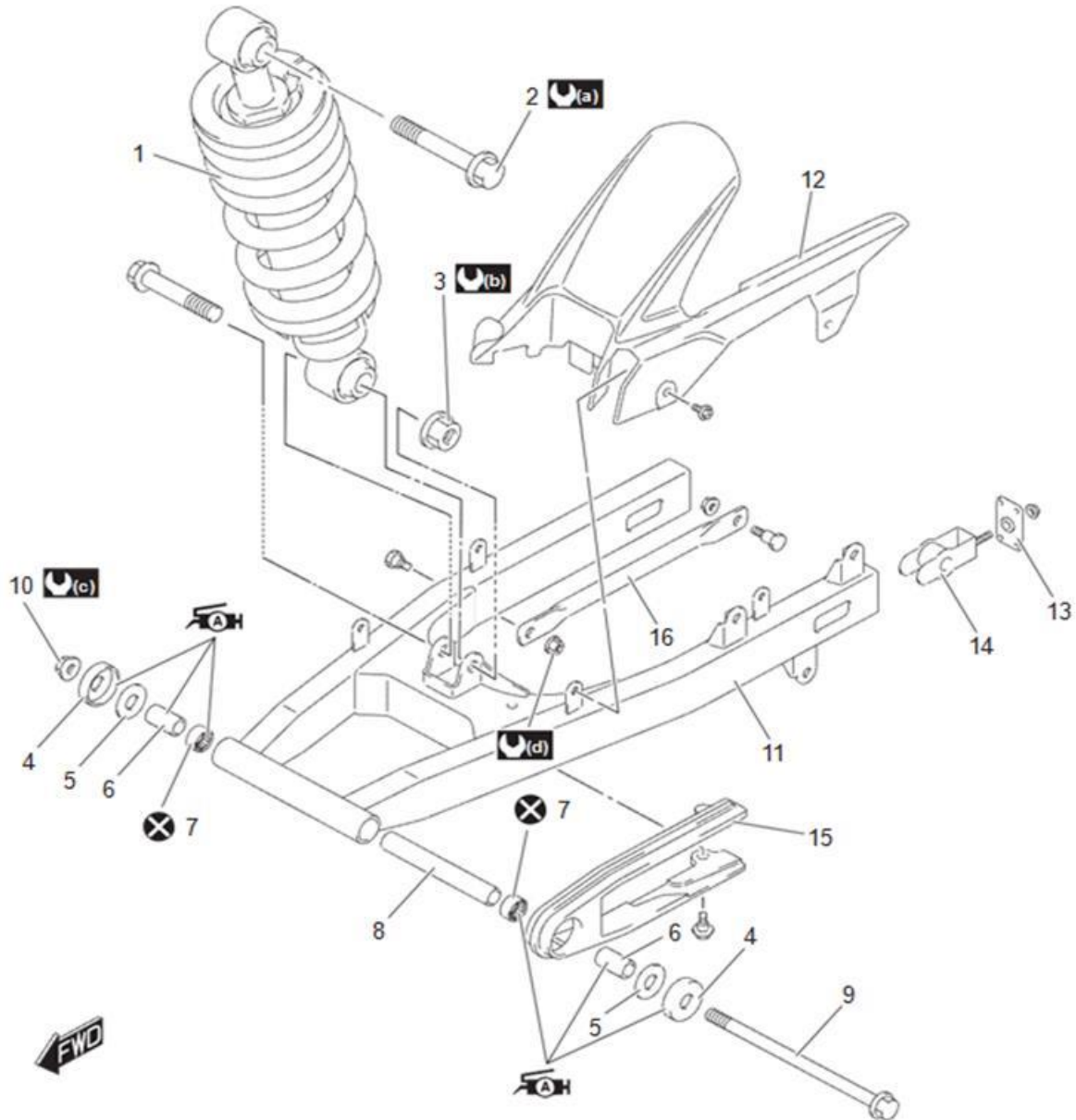
### Herramienta Especial

<p>09940-34520 Llave tipo T (Caña larga: 3/8 sq.) Esta herramienta está incluida en el juego de herramienta para ensamblar la suspensión delantera (09940-34517). (Página 2B-4) / (Página 2B-6)</p> 	<p>09940-34531 Adición para ensamble de la suspensión delantera (A) Esta herramienta es incluida en el juego de herramienta para ensamblar la suspensión delantera (09940-34517). (Página 2B-4) / (Página 2B-6)</p> 
<p>09940-52861 Juego para instalar sello de aceite de la suspensión delantera. 1. Martillo (09941-53610). 2. Adición (09940-52870). 3. Adición (09940-52880) (Página 2B-6)</p> 	<p>09943-74111 Calibrador para nivel de aceite de la suspensión delantera (Página 2B-7)</p> 

# Suspensión Trasera

## Instrucciones de Reparación

### Componentes de la Suspensión Trasera



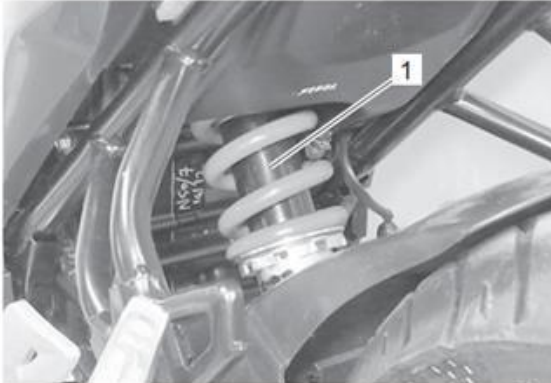
1. Amortiguador Trasero	9. Eje de pivote del basculante	: 65 Nm (6.6 kgf-m, 48.0 lbf-ft)
2. Tornillo de montaje superior amortiguador trasero	10. Tuerca de pivote del basculante	: 78 Nm (8.0 kgf-m, 57.5 lbf-ft)
3. Tuerca de montaje inferior amortiguador trasero	11. Basculante	: 58 Nm (5.9 kgf-m, 43.0 lbf-ft)
4. Guarda polvo	12. Cubre cadena	: 16 Nm (1.6 kgf-m, 12.0 lbf-ft)
5. Arandela de Seguridad	13. Placa guía de ajuste de cadena	: Aplique grasa.
6. Espaciador	14. Ajustador de cadena	: No reutilizar.
7. Rodamiento del Pivote	15. Protector tijera	
8. Espaciador central	16. Varilla de torque	

### Inspección sobre el vehículo de la suspensión trasera

Inspeccione si el amortiguador trasero (1) presenta fugas de aceite y revise que no haya holgura en el basculante (2).

Reemplace las piezas defectuosas, si es necesario.

- Cambio amortiguador trasero: (Página 2C-2).
- Inspección del rodamiento y el eje pivote del basculante: (Página 2C-5)
- Inspección del basculante: (Página 2C-5)



### Ajuste de la Suspensión Trasera

- 1) Fije el soporte central en la posición vertical y sostenga la motocicleta verticalmente.
- 2) Gire el ajustador (1) en sentido horario o anti horario a la posición anti horaria.

#### NOTA

La posición 1 proporciona la precarga del resorte más suave y la posición 7 proporciona la precarga del resorte más rígida.

### Ajustador del Resorte del Amortiguador Trasero

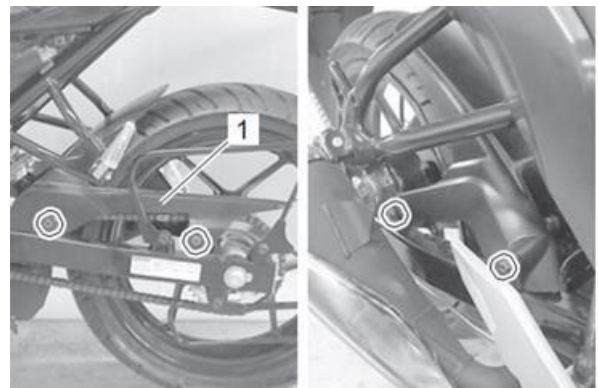
Estándar: 3ra posición desde el extremo más suave.



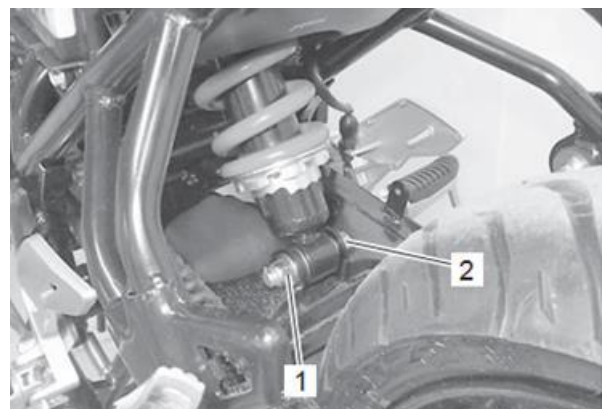
### Remoción e Instalación del Amortiguador Trasero

#### Remoción

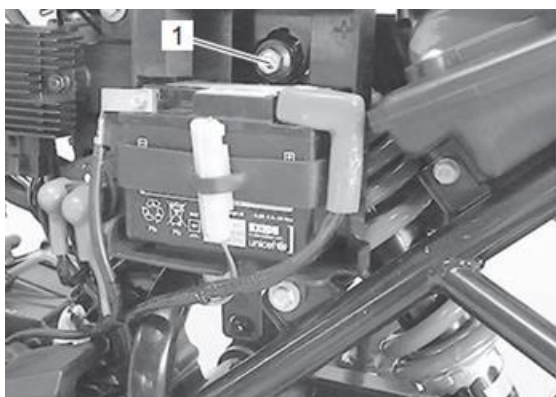
- 1) Apoye la motocicleta en el soporte central para aliviar carga en el amortiguador trasero.
- 2) Retire el cubre cadena (1).



- 3) Retire la tuerca (1) de montaje inferior del amortiguador trasero y el tornillo (2).



- 4) Retire el tornillo (1) de montaje superior del amortiguador trasero.
- 5) Retire el amortiguador trasero.



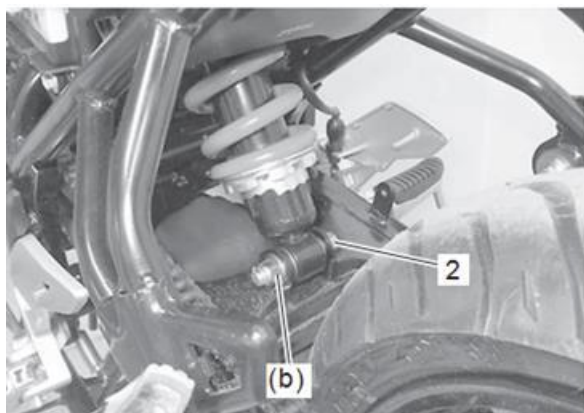
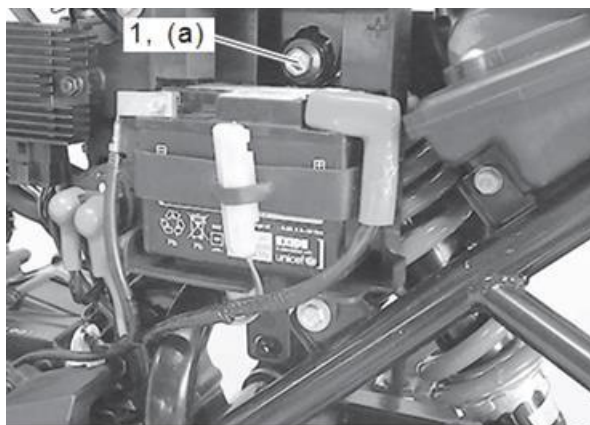
### Instalación

- 1) Instale el amortiguador trasero.
- 2) Inserte el tornillo (1) de montaje superior del amortiguador trasero desde el lado izquierdo y el tornillo (2) de montaje inferior desde el lado derecho.
- 3) Ajuste el tornillo de montaje superior y la tuerca de montaje inferior con el torque especificado.

### Torque de Ajuste

Tornillo (a) de montaje superior del amortiguador trasero: 65 N.m (6.6 kgf-m, 48 lbf-ft)

Tuerca (b) de montaje inferior del amortiguador trasero: 78 N.m (8.0 kgf-m, 57.5 lbf-ft)



### Inspección del Amortiguador Trasero

Consulte “Remoción e Instalación del Amortiguador Trasero” (Página 2C-2).

Inspeccione si el amortiguador trasero presenta fugas de aceite o está dañado. Si son encontrados algunos defectos, reemplace el amortiguador trasero por uno nuevo.

### AVISO

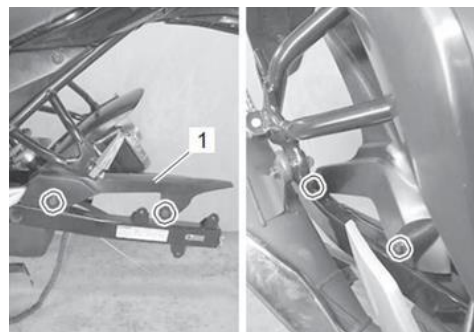
**No intente desensamblar el amortiguador trasero. Esto es inservible.**



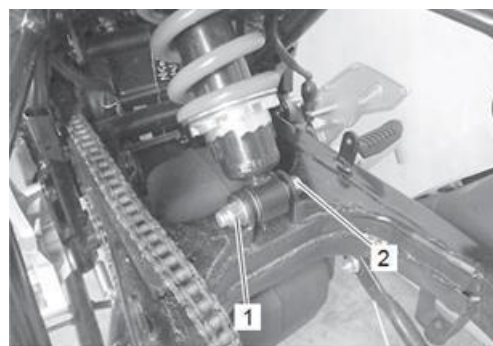
### Remoción e Instalación del Basculante

#### Remoción

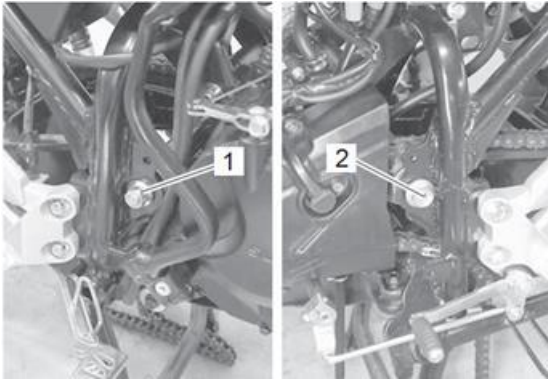
- 1) Retire el conjunto de la rueda trasera. (Página 2D-5)
- 2) Retire el guarda del lado trasero. (Página 9D-18)
- 3) Retire el cubre cadena (1).



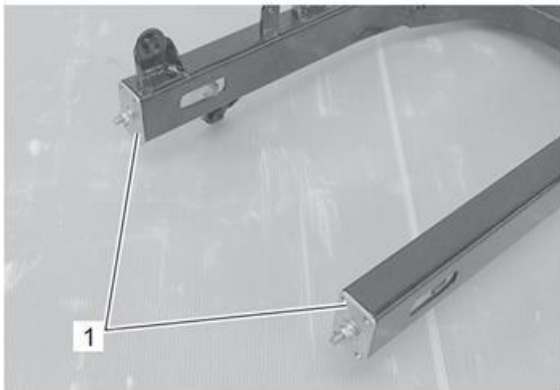
- 4) Retire la tuerca de montaje inferior (1) del amortiguador trasero y el tornillo (2).



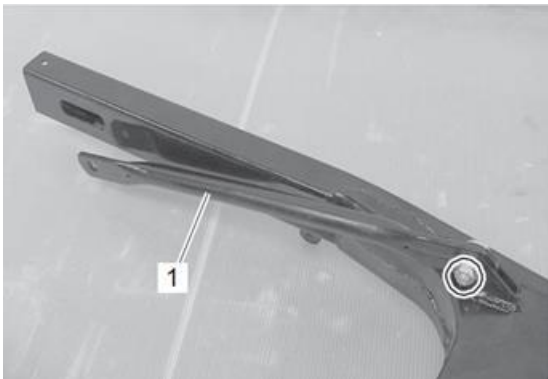
- 5) Retire las cubiertas inferiores izquierda y derecha. (Página 9D-12)
- 6) Retire la tuerca pivote (1) del basculante y extraiga el eje de pivote (2).
- 7) Retire el conjunto del basculante.



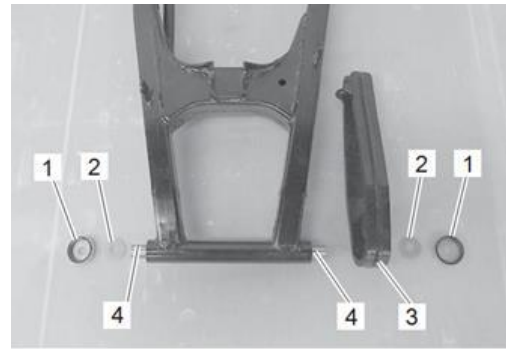
- 8) Retire los ajustadores (1) de la cadena de transmisión.



- 9) Retire la varilla de torque (1).



- 10) Retire los guarda polvos (1) y las arandelas de seguridad (2).
- 11) Retire el protector de tijera (3) mediante la remoción del tornillo.
- 12) Retire los espaciadores (4).



#### Instalación

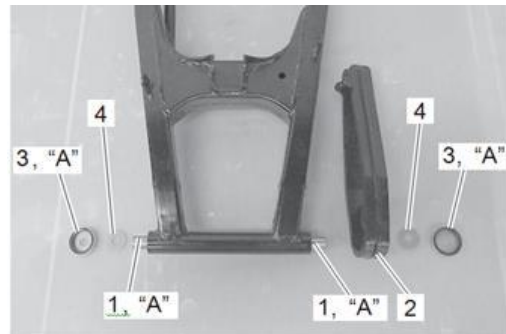
- 1) Aplique una pequeña cantidad de grasa a la superficie exterior del espaciador e instale los espaciadores (1).

**“A”:** Grasa 99000-25011 (SUZUKI SUPER GREASE A)

- 2) Instale el protector de tijera (2).
- 3) Aplique una pequeña cantidad de grasa al labio del sello de los guarda polvos (3).

**“A”:** Grasa 99000-25011 (SUZUKI SUPER GREASE A)

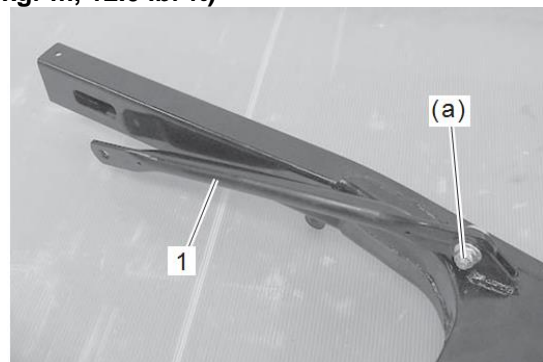
- 4) Instale las arandelas de seguridad (4) y los guarda polvos.



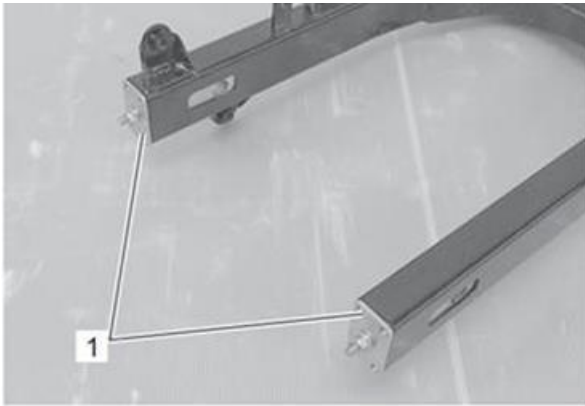
- 5) Instale la varilla de torque (1) y ajuste la tuerca de la varilla de torque (frontal) con el torque especificado.

#### Torque de Ajuste

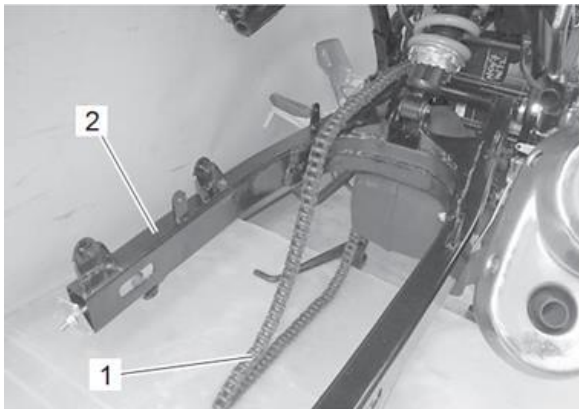
**Tuerca (a) (frontal) de la varilla de torque: 16 N.m (1.6 kgf-m, 12.0 lbf-ft)**



- 6) Instale los ajustadores de cadena de transmisión (1).



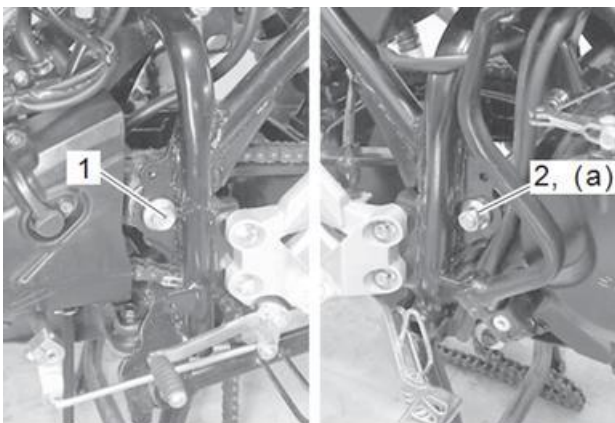
- 7) Pase la cadena de transmisión (1) al basculante y luego instale el conjunto del basculante (2).



- 8) Inserte el eje pivote (1) del basculante desde el lado izquierdo y ajuste la tuerca pivote del basculante (2) con el torque especificado.

#### Torque de Ajuste

**Tuerca pivote (a) del basculante: 16 N.m (1.6 kgf-m, 12.0 lbf-ft)**



- 9) Instale las cubiertas inferiores derecha e izquierda. (Página 9D-12)
- 10) Ajuste la tuerca de montaje inferior del amortiguador trasero con el torque especificado e instale el cubre cadena. Consulte "Remoción e Instalación del Amortiguador Trasero" (Página 2C-2)
- 11) Instale el guarda del lado trasero. (Página 9D-18)
- 12) Instale el conjunto de la rueda trasera. (Página 2D-5)

#### Inspección del Basculante

Consulte "Remoción e Instalación del basculante" (Página 2C-3)

#### Espaciadores

Revise si los espaciadores están deteriorados o dañados. Si son encontrados algunos defectos, reemplace los espaciadores por unos nuevos.



#### Protector de Tijera

Revise que el protector de tijera no esté deteriorado o dañado. Si es encontrado algún defecto, reemplácelo por uno nuevo.



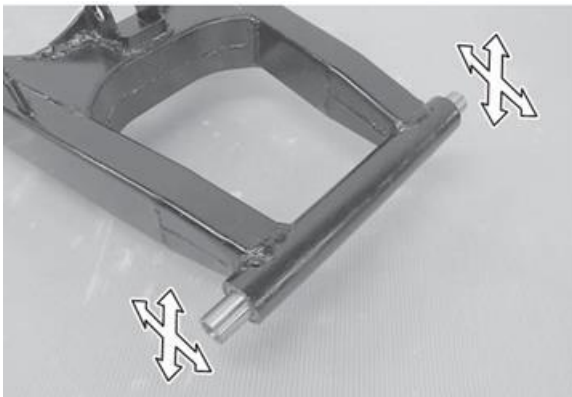


**Varilla de Torque**

Revise que la varilla de torque no esté dañada. Si es encontrado algún defecto, rémplacela por una nueva,

**Rodamiento del Cigüeñal**

- 1) Inserte los espaciadores dentro de los rodamientos.
- 2) Revise la holgura moviendo los espaciadores hacia adentro y hacia afuera. Si nota un juego u holgura excesiva, reemplace los rodamientos por unos nuevos. (Página 2C-7)

**Basculante**

Revise que el basculante no esté dañado, si algún defecto es encontrado, rémplacelo por uno nuevo.

**Eje de Pivote del Basculante**

Utilizando un comparador de caratula, revise si el eje de pivote del basculante está descentrado, si el descentramiento excede el límite de servicio, reemplace el eje del pivote.

**Herramienta Especial**

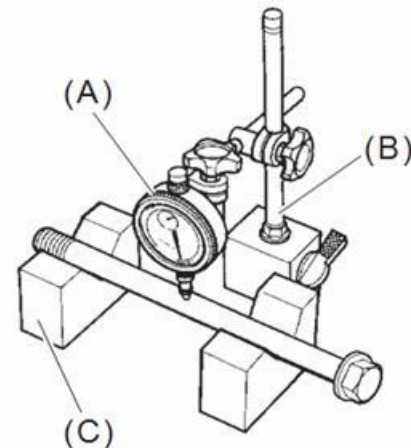
(A): 09900-20607

(B): 09900-20701

(C): 09900-21304

**Descentramiento del eje pivote del basculante**

Límite de servicio: 0.3 mm (0.01 in)

**Remoción e Instalación del Rodamiento del Basculante**

Consulte "Remoción e Instalación del basculante" (Página 2C-3).

Consulte "Componentes de la Suspensión Trasera" (Página 2C-1).

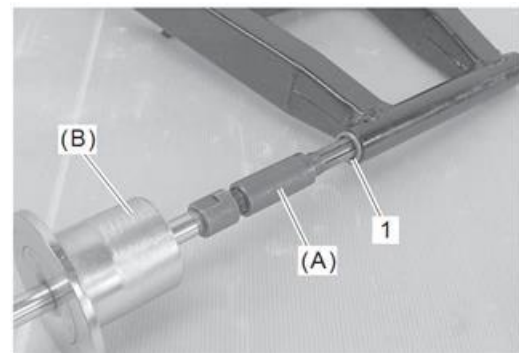
**Remoción**

- 1) Retire los rodamientos (1) de pivote del basculante en ambos lados utilizando las herramientas especiales.

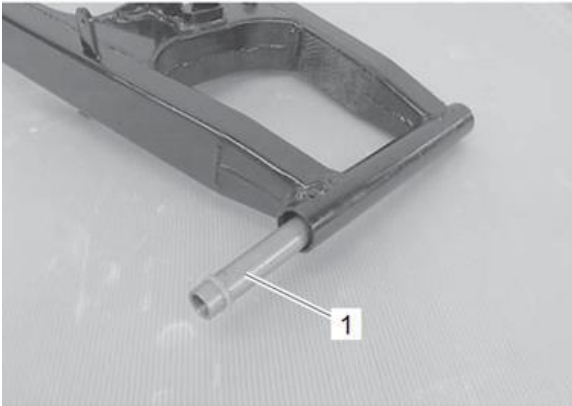
**Herramienta Especial**

(A): 09923-73210

(B): 09930-30104



- 2) Retire el espaciador central (1).



### Instalación

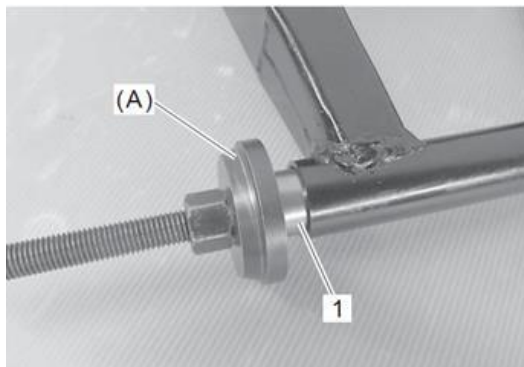
- 1) Instale el espaciador central.
- 2) Presione los nuevos rodamientos de pivote (1) dentro del basculante utilizando la herramienta especial.

### NOTA

El lado de la marca estampada del rodamiento pivote debe ir ubicada hacia afuera.

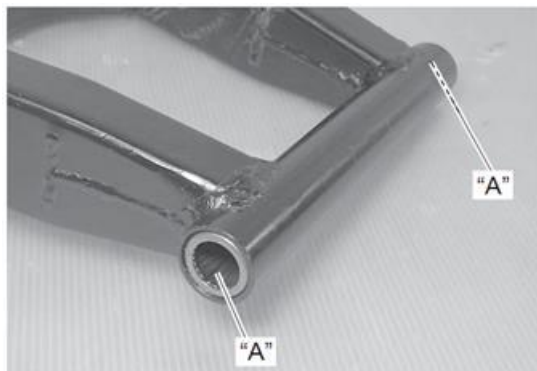
### Herramienta Especial

(A): 09941-34513



- 3) Aplique grasa a los rodamientos.

“A”: Grasa 99000-25011 (SUZUKI SUPER GREASE A)



## Especificaciones

### Especificaciones de Torques de Ajuste

Pieza de Sujeción	Torque de Ajuste			Nota
	N.m	Kgf-m	Lbf-ft	
Tornillo de montaje superior del amortiguador trasero	65	6.6	48.0	(Página 2C-3)
Tuerca de montaje inferior del amortiguador trasero	78	8.0	57.5	(Página 2C-3)
Tuerca (Frontal) de la varilla de torque	16	1.6	12.0	(Página 2C-5)
Tuerca pivote del basculante	58	5.9	43.0	(Página 2C-5)

### Referencia

Para los torques de ajuste de las piezas de sujeción no especificados en ésta página, consulte:  
 “Componentes de la suspensión trasera” (Página 2C-1)  
 “Información de la Tornillería” en la sección 0C (Página 0C-8)

## Herramientas y Equipos Especiales



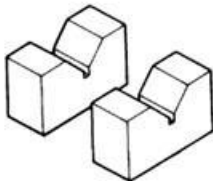



### Material de Servicio Recomendado

Material	SUZUKI recomienda por Producto o Especificación	Nota
Grasa	SUZUKI SUPER GREASE A P/No.: 99000-25011	(Página 2C-4) / (Página 2C-7)

### NOTA

El material de servicio requerido también está descrito en:  
 “Componentes de la suspensión trasera” (Página 2C-1)

### Herramienta Especial

09900-20607 Comparador de caratula (10 x 0.01 mm) (Página 2C-6)		09900-20701 Base soporte del comparador de Caratula (Página 2C-6)	
09900-21304 Bloques en V (Página 2C-6)		09923-73210 Extractor de rodamiento (ø17) (Página 2C-7)	
09930-30104 Eje deslizante para retirar el rotor. Esta herramienta está incluida en el juego para retirar rotor (09930-30135). (Page 2C-7)		09941-34513 Juego para instalar rodamientos (Página 2C-7)	

# Ruedas y Llantas

## Precauciones

### Precauciones para las ruedas y las llantas

Consulte "Precauciones Generales" en la sección 00 (Página 00-1)

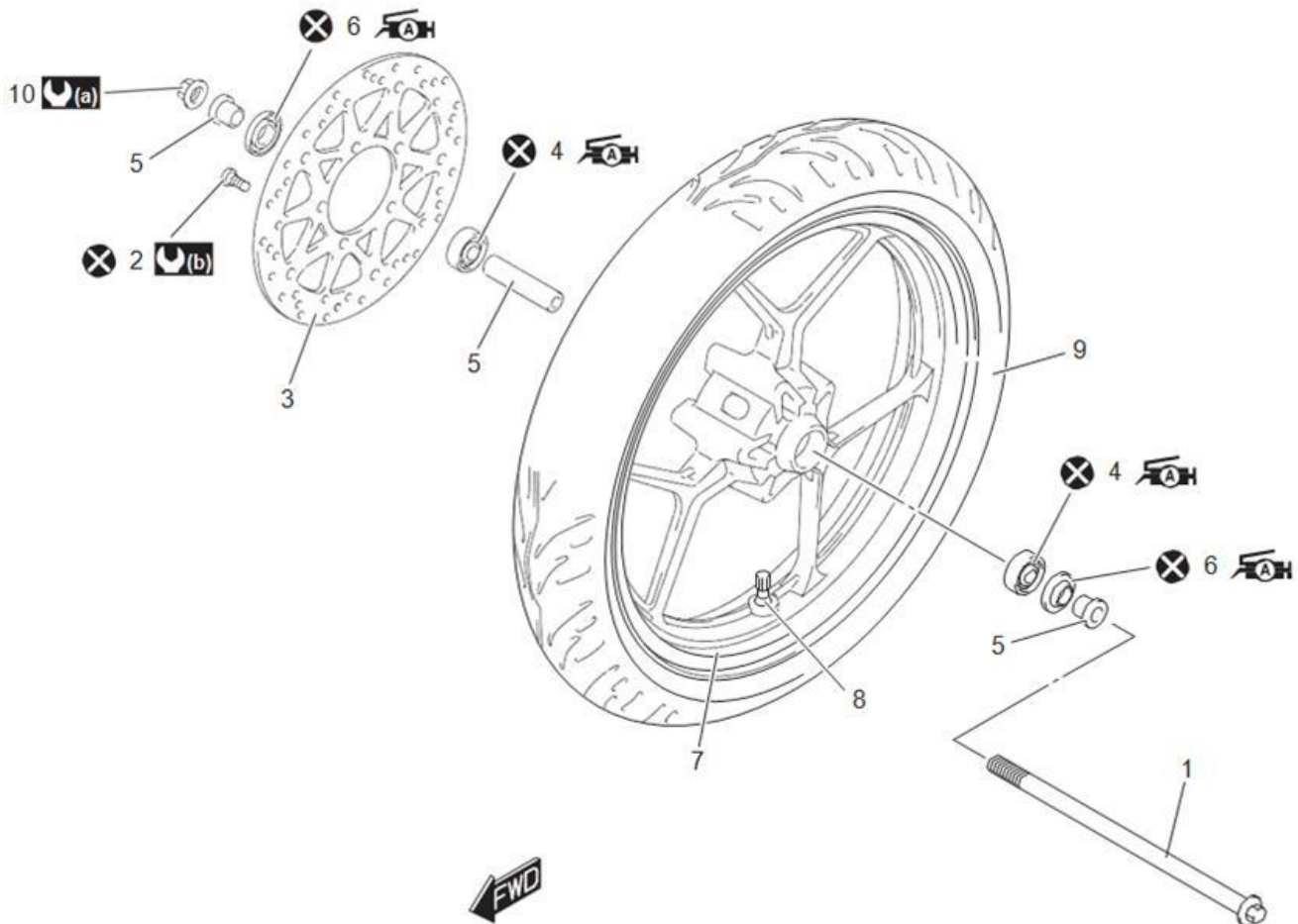
### ADVERTENCIA

Reemplace la rueda cuando el descentramiento de ésta exceda el límite de servicio o si encuentra un daño como una distorsión, grietas, cortes o rasguños.

Cuando reemplace la llanta, es necesario, el tipo de llanta equipado originalmente debe ser usado.

## Instrucciones de Reparación

### Componentes de la Rueda Trasera



1. Eje Delantero	5. Espaciador	9. Llanta Delanterera	: Aplique grasa.
2. Tornillo del Disco de Freno	6. Guarda Polvo	10. Tuerca del eje Delantero	: No reutilizar.
3. Disco de Freno	7. Rueda Delanterera	: 44 Nm (4.5 kgf-m, 32.5 lbf-ft)	
4. Rodamiento	8. Válvula de Aire	: 23 Nm (2.3 kgf-m, 17.0 lbf-ft)	

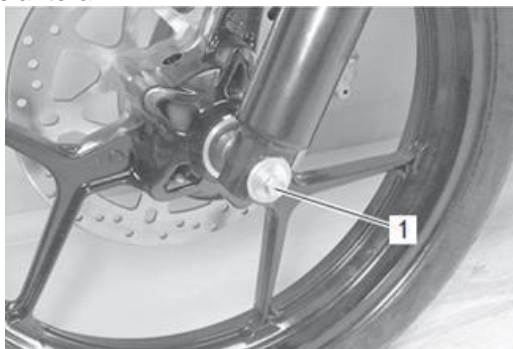
## Remoción e Instalación del Conjunto Rueda Delantera

### Remoción

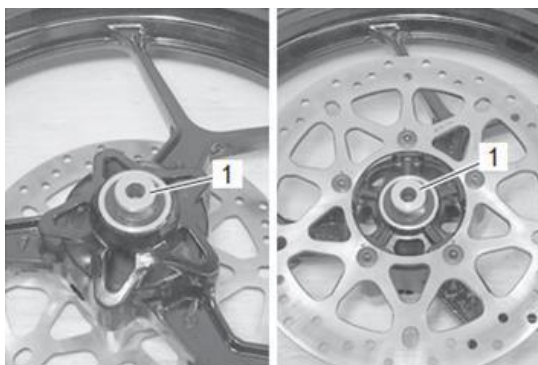
- 1) Retire la tuerca (1) del eje delantero.



- 2) Eleve la rueda delantera del suelo y apoye la motocicleta con un elevador o un bloque de madera.
- 3) Extraiga el eje frontal (1) y retire la rueda delantera.

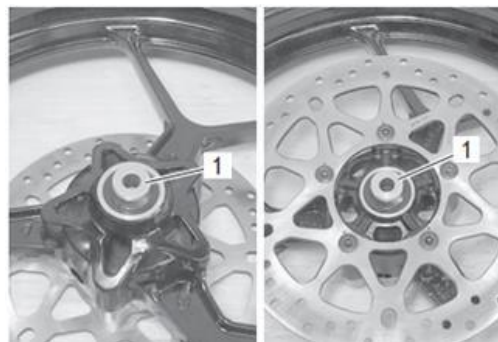


- 4) Retire los espaciadores (1).



### Instalación

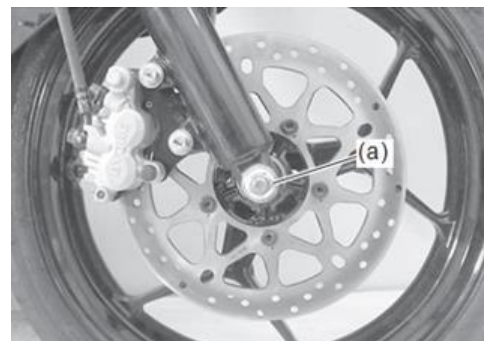
- 1) Instale los espaciadores (1) dentro de ambos lados de la rueda.



- 2) Instale la rueda frontal con el eje frontal y ajuste temporalmente la tuerca del eje delantero.
- 3) Retire el elevador o el bloque de madera.
- 4) Ajuste la tuerca del eje delantero con el torque especificado.

### Torque de Ajuste

**Tuerca (a) del eje delantero: 44 N., (5.4 kgf-m, 32.5 lbf-ft)**



### Remoción e Instalación del Rodamiento de la rueda delantera / Guardapolvo de la rueda delantera

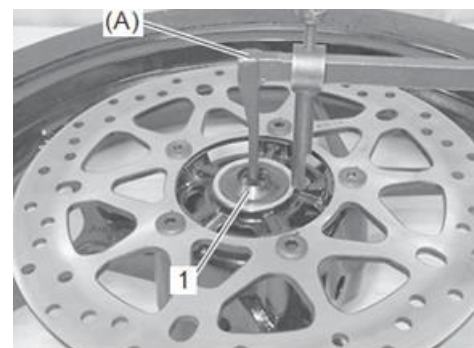
Consulte "Remoción e Instalación del Conjunto Rueda Delantera" (Página 2D-2).

### Remoción

- 1) Retire los guardapolvos (1) de ambos lados utilizando la herramienta especial.

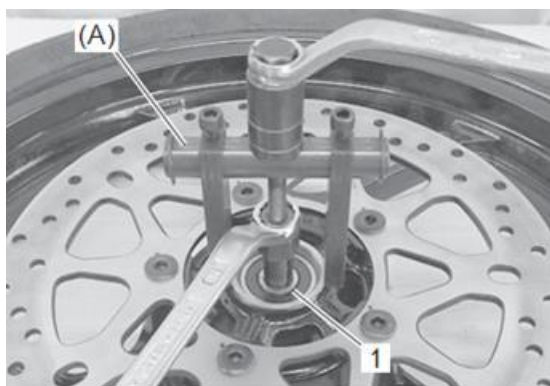
### Herramienta Especial

(A):09913-50121

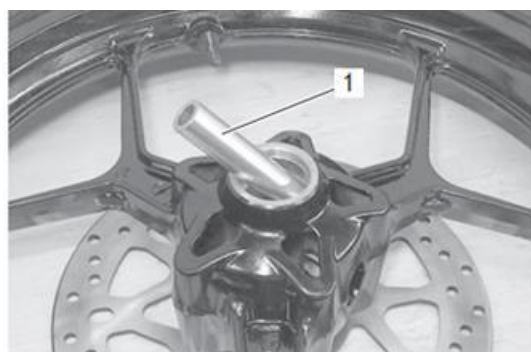


- 2) Retire los rodamientos (1) en ambos lados utilizando la herramienta especial.

**Herramienta Especial**  
(A): 09921-20240



- 3) Retire el espaciador (1).



**Instalaciones**

- 1) Instale grasa a los nuevos rodamientos de la rueda.

**Grasa 99000-25011 (SUZUKI SUPER GREASE A)**



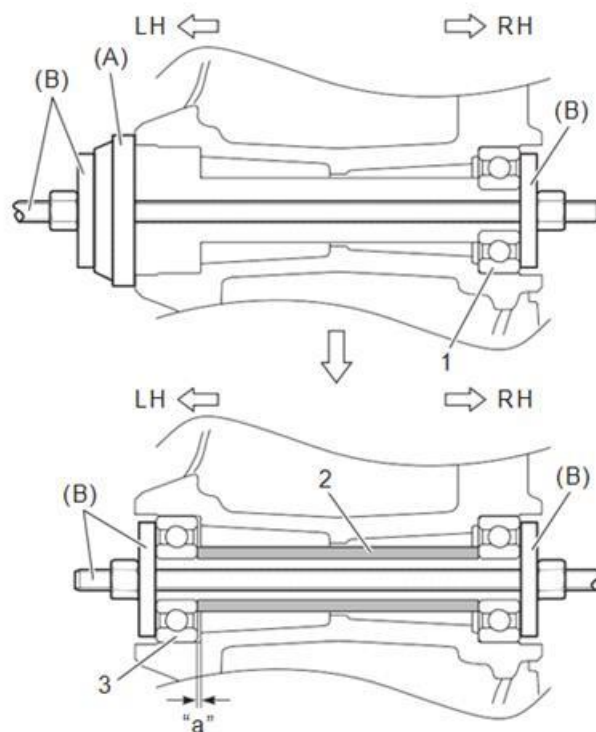
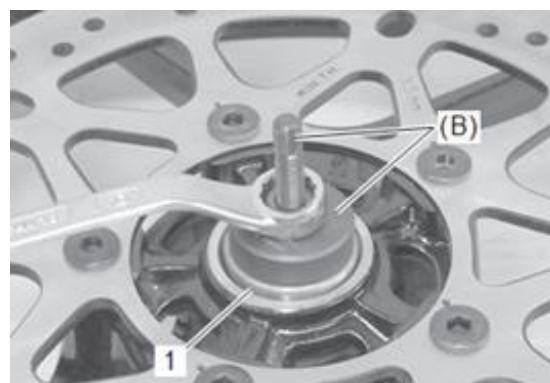
- 2) Instale primero el rodamiento (1) del lado derecho de la rueda, luego instale el espaciador (2) y el rodamiento del lado izquierdo (3) utilizando la herramienta especial.

**AVISO**

**La cubierta de sello del rodamiento debe estar dirigida hacia afuera.**

**Herramienta Especial**

(A) :09924-84510  
(B) :09924-84521



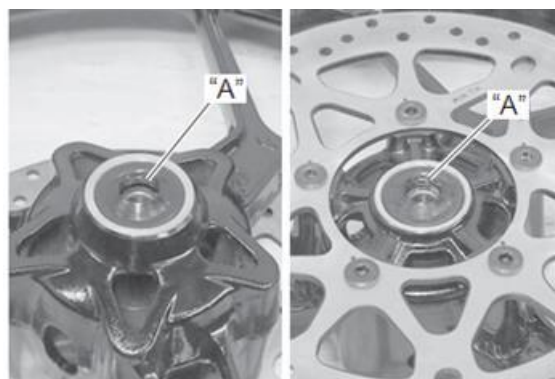
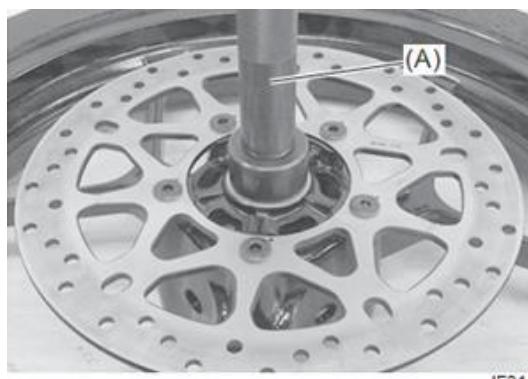
IF34J1240009-C

"a": Holgura

- 3) Instale los nuevos guardapolvos en ambos lados utilizando la herramienta especial.

**Herramienta Especial**

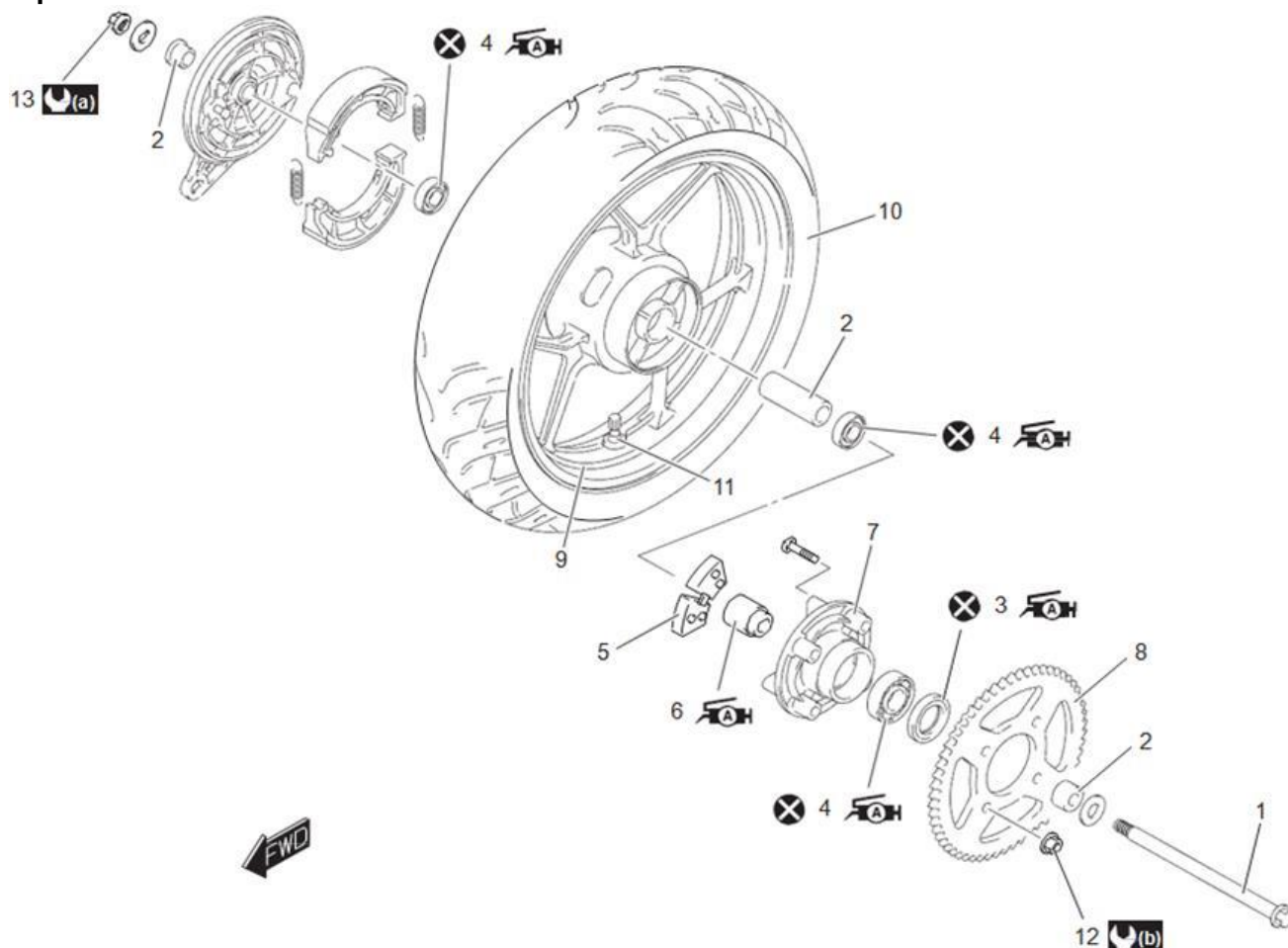
(A): 09913-70210



4) Aplique grasa al labio de los guardapolvos.

“A”: Grasa 99000-25011 (SUZUKI SUPER GREASE A)

### Componentes de la Rueda Trasera

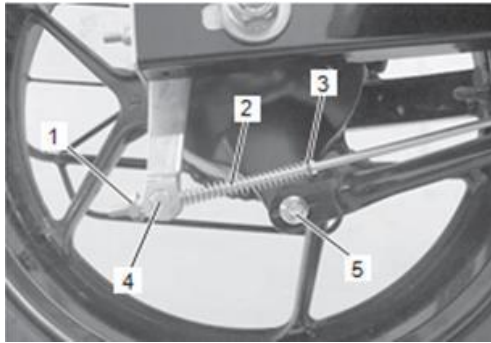


1. Eje Trasero	7. Porta Sprocket Trasero	13. Tuerca del eje Trasero
2. Espaciador	8. Sprocket Trasero	(a) : 65 Nm (6.6 kgf-m, 48.0 lbf-ft)
3. Guardapolvo	9. Rueda Trasera	(b) : 29 Nm (3.0 kgf-m, 21.5 lbf-ft)
4. Rodamiento	10. Llanta Trasera	A : Aplique grasa.
5. Caucho Rueda Trasera	11. Válvula de Aire	X : No reutilizar.
6. Retenedor	12. Tuerca del Sprocket Trasero	

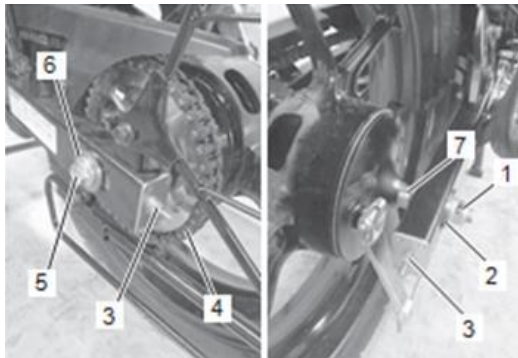
## Remoción e Instalación del Conjunto Rueda Trasera

### Remoción

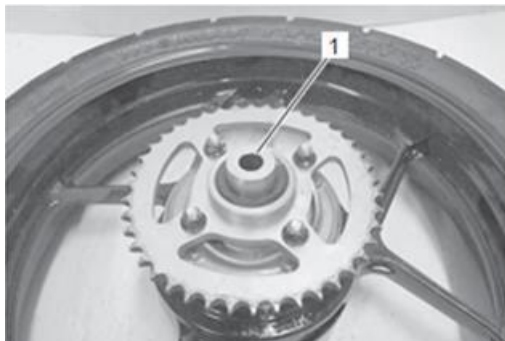
- 1) Apoye la motocicleta sobre el soporte central.
- 2) Retire la tuerca (1) ajustadora del freno trasero, resorte (2), arandela (3) y pasador (4).
- 3) Retire la tuerca y el tornillo (5) de la varilla de torque.



- 4) Retire la tuerca (1) del eje trasero y la arandela (2).
- 5) Afloje las tuercas ajustadoras (3) de la cadena de transmisión.
- 6) Desengrane la cadena de transmisión (4) del sprocket trasero.
- 7) Extraiga el eje trasero (5) y la arandela (6), y luego retire el espaciador derecho.
- 8) Retire el conjunto de la rueda trasera.

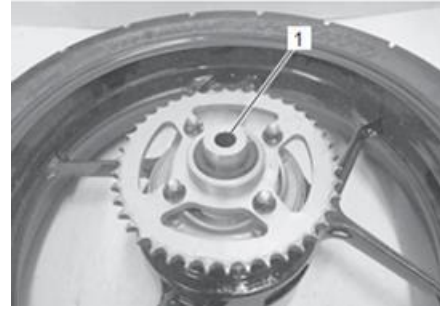


- 9) Retire el espaciador izquierdo (1).



### Instalación

- 1) Instale el espaciador izquierdo (1).



- 2) Instale el conjunto rueda trasera.

### ADVERTENCIA

La flecha direccional en la llanta debe apuntar a la rotación de la rueda, cuando instale ésta.



- 3) Engrane la cadena de transmisión al sprocket trasero.
- 4) Instale el eje trasero (1) y el espaciador derecho (2).
- 5) Ajuste la tuerca del eje trasero (3) temporalmente.



- 6) Ajuste la holgura de la cadena de transmisión. Consulte "Inspección y Ajuste de la cadena de transmisión" en la sección 3A (Página 3A-2)
- 7) Instale la varilla de torque (1) y ajuste la tuerca (trasera) de la varilla de torque con el torque especificado.



**Torque de Ajuste**

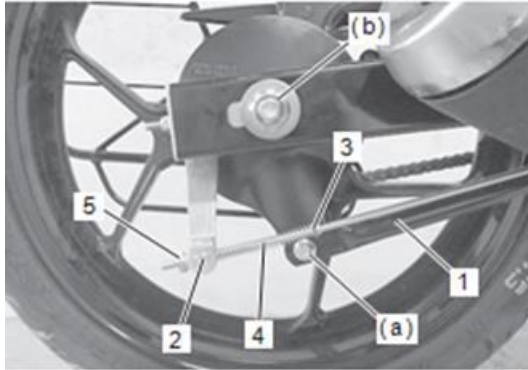
**Tuerca (trasera) (a) de la varilla de torque: 16 N.m (1.6 kgf-m, 12 lbf-ft)**

- 8) Ajuste la tuerca del eje trasero con el torque especificado.

**Torque de Ajuste**

**Tuerca (b) del eje trasero: 65 N.m (6.6 kgf-m, 48 lbf-ft)**

- 9) Instale el pasador (2), arandela (3), el resorte (4) y la tuerca (5) ajustadora del freno.



- 10) Ajuste el desplazamiento libre del pedal del freno. (Página 4A-5)

**Remoción e Instalación del Rodamiento de la Rueda Trasera**

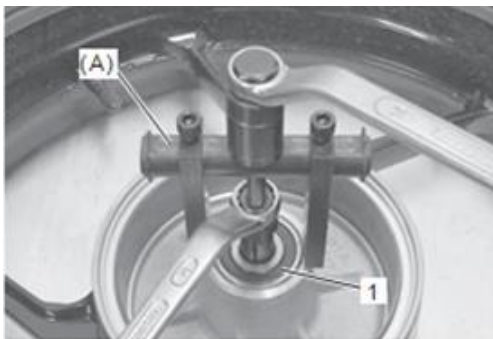
Consulte "Remoción e Instalación del Conjunto Tambor de Montaje del Sprocket Trasero" en la sección 3A (Página 3A-5) y (Remoción e Instalación Porta Bandas del Freno Trasero" en la sección 4C (Página 4C-2)

**Remoción**

- 1) Retire los cauchos de la rueda trasera. (Página 2D-8)
- 2) Retire los rodamientos (1) en ambos lados utilizando la herramienta especial.

**Herramienta Especial**

**(A): 09921-20240**



- 3) Retire el espaciador (1).

**Instalación**

- 1) Aplique grasa a los nuevos rodamientos de la rueda.

**Grasa 99000-25011 (SUZUKI SUPER GREASE A)**



- 2) Primero instale el rodamiento (1) derecho de la rueda, luego instale el espaciador (2) y el rodamiento (3) izquierdo de la rueda utilizando las herramientas especiales.

**AVISO**

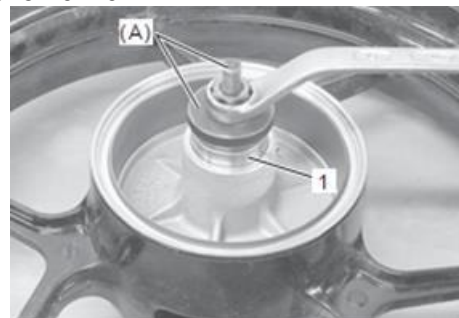
**La cubierta sellada del rodamiento debe estar ubicada hacia afuera.**

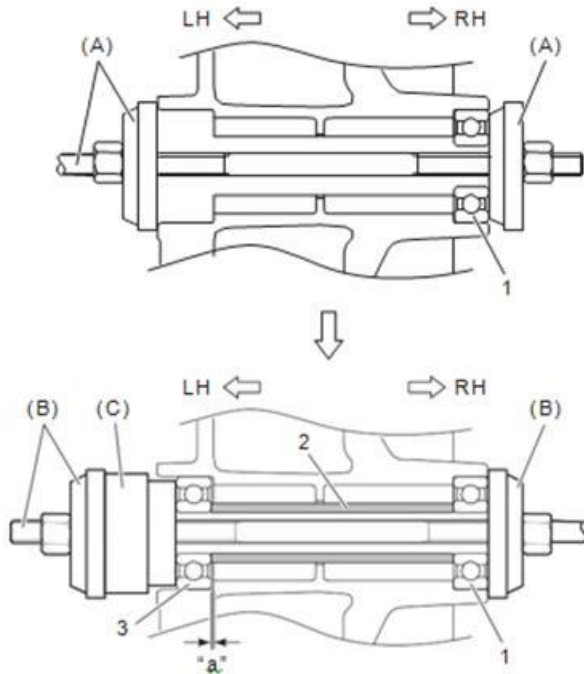
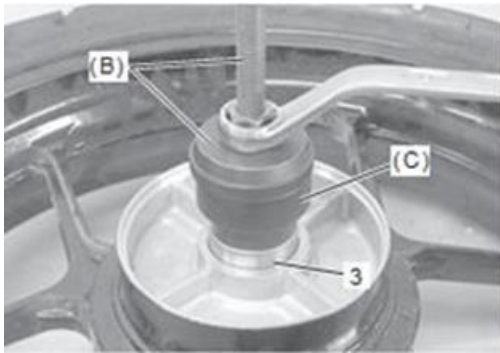
**Herramienta Especial**

**(A): 09924-84510**

**(B): 09941-34513**

**(C): 09913-70210**





**“a”:** Holgura

- 3) Instale los cauchos de la llanta trasera.  
(Página 2D-8)

### Inspección de las Ruedas / Ejes de las Ruedas

Consulte “Remoción e Instalación del Conjunto Rueda Delantera” (Página 2D-2).

Consulte “Remoción e Instalación del Conjunto Rueda Trasera” (Página 2D-5)

### Rueda

- 1) Retire las pastillas de freno (Página 4B-2)
- 2) Asegúrese que el descentramiento de la rueda revisado como se muestra no exceda el límite de servicio. Un descentramiento excesivo es usualmente debido al deterioro o desajuste de los rodamientos de las ruedas y puede ser reducido reemplazando éstos.

- Delantero: (Página 2D-2)
- Trasero: (Página 2D-6)

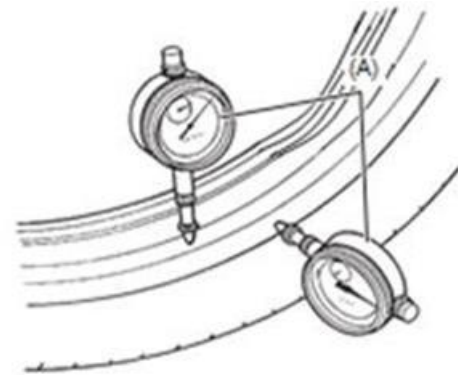
Si al reemplazar los rodamientos no se reduce el descentramiento cambie el rin de la rueda.

### Descentramiento del rin de la rueda

**Límite de Servicio (Axial y Radial): 2.0 mm (0.08 in)**

### Herramienta Especial

**(A): 09900-20607**



- 3) Instale las pastillas de freno. (Página 4B-2)

**Eje de la Rueda**

Utilizando un comparador de caratula, revise si el eje de la rueda está descentrada. Si el descentramiento excede el límite de servicio, reemplace el eje de la rueda.

**Descentramiento del eje de la rueda**

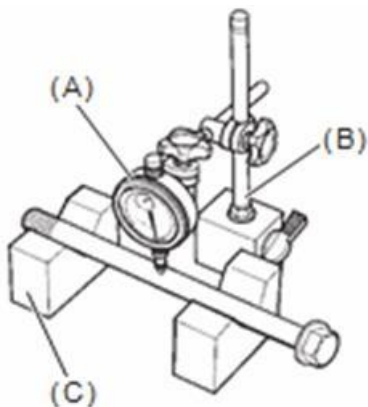
Límite de Servicio: 0.25 mm (0.010 in)

**Herramienta Especial**

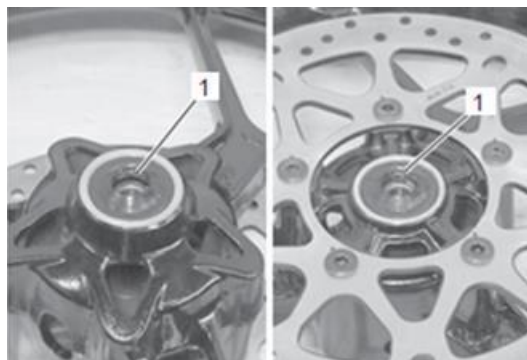
(A):09900-20607

(B):09900-20701

(C):09900-21304

**Guardapolvo**

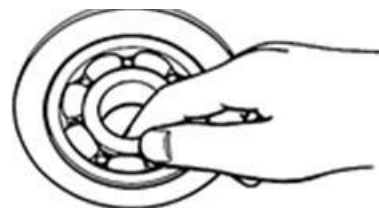
Inspeccione si los labios (1) de los guardapolvos están deteriorados o dañados. Si es encontrado algún defecto, reemplace los sellos de aceite por unos nuevos. (Página 2D-2)

**Rodamiento de la Rueda**

- 1) Retire el conjunto de tambor de montaje del sprocket trasero y el porta bandas del freno trasero (únicamente rueda trasera).
  - Tambor de montaje del sprocket trasero: (Página 3A-5)
  - Porta bandas del freno trasero: (Página 4C-2)
- 2) Revise la holgura de los rodamientos de la rueda con la mano mientras ellos estén en la llanta. Gire la pista interior con la mano en búsqueda de ruidos o rotaciones anormales.

Reemplace los rodamientos en caso de encontrar algo inusual.

- Delantero: (Página 2D-2)
- Trasero: (2D-6)



- 3) Instale el conjunto de tambor de montaje del sprocket y el porta bandas del freno trasero (rueda trasera únicamente).

- Tambor de montaje del sprocket trasero: (Página 3A-5)
- Porta bandas del freno trasero: (Página 4C-2)

**Disco de Freno**

Consulte "Inspección de Disco de Freno Delantero" en la sección 4B (Página 4B-7)

**Tambor de Montaje del freno Trasero**

Consulte "Inspección de partes del freno trasero" en la sección 4C (Página 4C-3)

**Sprocket Trasero**

Consulte "Inspección del Sprocket / Tambor Montaje Sprocket Trasero" en la sección 3A (Página 3 A -6)

**Remoción e Instalación de los Cauchos de la Rueda Trasera**

Consulte "Instalación y Remoción del Conjunto de Tambor de Montaje del Sprocket Trasero" en la sección 3 A (Página 3A-5)

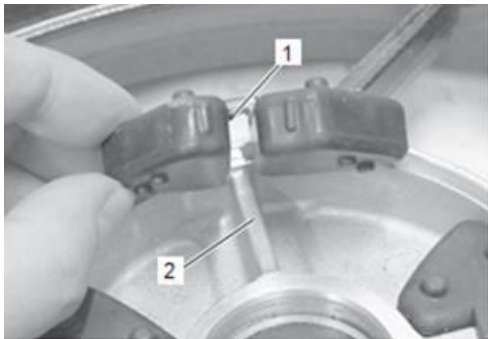
**Remoción**

Retire los cauchos (1) de la rueda trasera.

**Instalación**

Instale los cauchos de la rueda trasera en el orden inverso en que fue removido. Preste atención al siguiente punto:

- Instale los cauchos de la rueda trasera alineando sus ranuras (1) con la saliente (2) de la rueda trasera.



#### Condición del labrado de la llanta

Operar la motocicleta con las llantas excesivamente desgastadas reducirá la estabilidad y consecuentemente causará una situación peligrosa. Es muy recomendable cambiar la llanta cuando la profundidad restante del labrado alcanza la siguiente especificación.

#### Inspección de los Cauchos de la Llanta trasera

Revise si los cauchos de la llanta trasera están deteriorados o dañados. Reemplace el caucho que esté con algún tipo de anomalía.



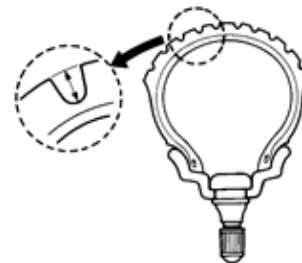
#### Profundidad del labrado de la llanta delantera (Límite de Servicio)

Límite de Servicio: 1.6 mm (0.06 in)

#### Profundidad del labrado de la llanta trasera (límite de servicio)

Límite de Servicio: 2.0 mm (0.08 in)

Herramienta Especial  
09900-20805



#### Inspección y Limpieza de la Llanta

##### Llanta

Limpie la llanta y revise los siguientes puntos:

- Grietas o rupturas en las paredes laterales.
- Separación del labrado.
- Degaste anormal o disperejo en el labrado.
- Superficie dañada en el talón.
- Labrado deteriorado localizado debido al derrape (punto plano).
- Condición anormal de la línea interna

**Tamaño de la llanta delantera**  
100/80-17 M/C 52P, Sellomatic

**Tamaño de la llanta trasera**  
140/60R17 M/C 63P, Sellomatic

**Llanta delantera tipo**  
MRF: NYLOGRIP ZAPPER-FX

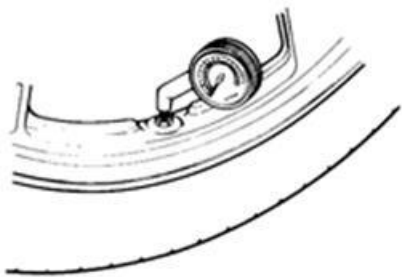
**Llanta trasera tipo**  
MRF: REVZ-M

#### Presión de la Llanta

Si la presión de la llanta es demasiado alta o demasiado baja, la dirección se verá afectada y el desgaste de la llanta incrementará. Por ende debe mantener la presión correcta de aire de la llanta para una vida útil larga. La presión de la llanta inflada en frío es la siguiente:

#### Presión de la llanta inflada en frío

	Delantera	Trasera
Solo pasajero	200 kPa (2.00 kgf/cm <sup>2</sup> , 29 psi)	225 kPa (2.25 kgf/cm <sup>2</sup> , 33 psi)
Con pasajero y piloto	200 kPa (2.00 kgf/cm <sup>2</sup> , 29 psi)	225 kPa (2.25 kgf/cm <sup>2</sup> , 33 psi)



### Remoción e Instalación de la Llanta

Consulte "Remoción e Instalación del conjunto de la Rueda Delantera" (Página 2D-2)

Consulte "Remoción e Instalación del Conjunto de la Rueda Trasera" en la sección 3 A (Página 3A-5).

### AVISO

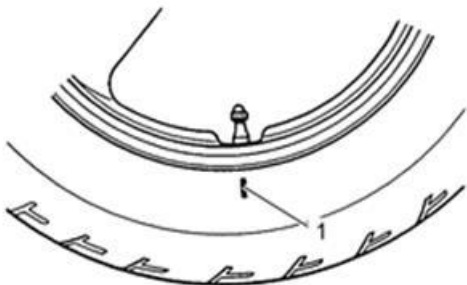
**Para el procedimiento de remoción e instalación de la llanta en el rin de la rueda, siga las instrucciones dadas por el fabricante de ésta misma.**

### Remoción

El factor crítico mayor de una llanta sellomatic es el sello entre el rin y la pestaña de la llanta. Por esta razón, es recomendable utilizar una desmontadora que satisfaga el requerimiento de sellado y realice la operación tanto de manera eficiente como funcional.

### NOTA

Cuando reemplace la llanta por una nueva, la marca (1) de la llanta debe estar alineada con la posición de la válvula. Sin embargo, cuando cambie la llanta en caso de reparación o inspección, marque la llanta con una tiza para indicar la posición relativa de la llanta con la posición de la válvula. Aun cuando la llanta es retirada de su posición inicial después de reparar la pinchadura, la llanta deberá ser balanceada de nuevo puesto que tal reparación causará un desbalanceo.



### Instalación

#### AVISO

- No utilice aceite, grasa o gasolina en la pestaña de la llanta en lugar de lubricante para llantas.

- No reutilice la válvula de aire la cual ha sido removida.

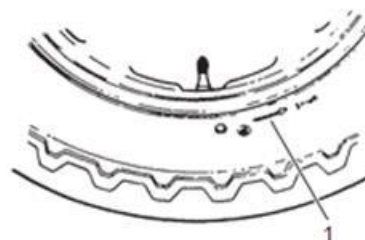
- 1) Aplique lubricante en la pestaña de la llanta.



- 2) Instale la llanta alineando la flecha (1) en el lado de la pared con la dirección de la llanta de rotación.

### NOTA

Alinee la marca de la tiza puesta en la llanta al mismo de la posición de la válvula que fue removida.



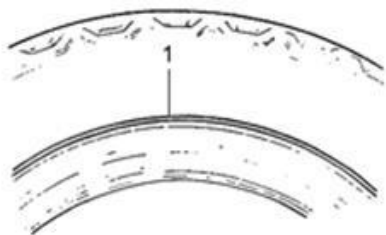
- 3) Rebote la llanta varias veces mientras gira. Esto causa que la pestaña de la llanta se expanda hacia afuera para entrar en contacto con el rin de la rueda, de este modo facilitará el trabajo de inflado del aire.

### ADVERTENCIA

- No infle la llanta más de 400 kPa (4.0 kgf/cm<sup>2</sup>, 57 psi). Si la infla más allá de éste límite la llanta explotará y posiblemente le causará lesiones. No se pare directamente sobre la llanta durante el inflado de ésta.
- En el caso de fijar la presión de inflado de la llanta preste atención al ajuste de ésta.

- 4) Infle la llanta.
- 5) En ésta condición, revise el "línea del rin" caster (1) de la llanta. La línea debe ser equidistante desde el rin de la rueda a todo alrededor.

- 6) Si la distancia entre la "línea del rin" y el rin varia, esto indica que la pestaña no está sellada adecuadamente. Si éste es el caso, desinfla la llanta completamente y despliegue la pestaña de ésta en ambos lados. Recubra la pestaña con lubricante y encaje la llanta de nuevo.



- 7) Cuando la pestaña ha sido encajada adecuadamente, instale el núcleo de la válvula y ajuste la presión a la especificación. (Página 2D-9)

### Inspección y Limpieza de la Válvula de aire / Rin de la Rueda

Consulte "Remoción e Instalación de la Llanta" (Página 2D-10).

Consulte "Remoción e Instalación de la Válvula de Aire" (Página 2D-11)

#### Rin de la Rueda

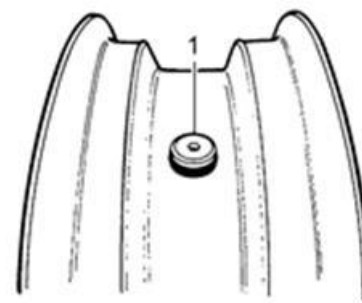
Limpie la llanta y revise los siguientes puntos:

- Distorsión y grietas.
- Algunas marcas y rayas en el área de sellado de la pestaña.
- Descentramiento del rin de la rueda. Consulte "Inspección Eje de la Rueda / Rueda" (Página 2D-7)

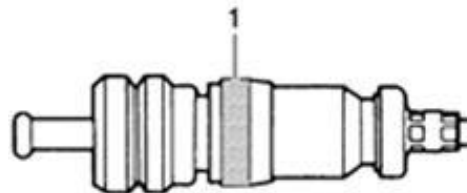


#### Válvula de Aire

Inspeccione si la válvula de aire (1) esté agrietada o dañada. Si es encontrado algún defecto, reemplace la válvula de aire por una nueva.



Inspeccione si el sello (1) del núcleo de la válvula está deteriorado o dañado. Si algún defecto es encontrado, reemplace el núcleo de la válvula por uno nuevo.

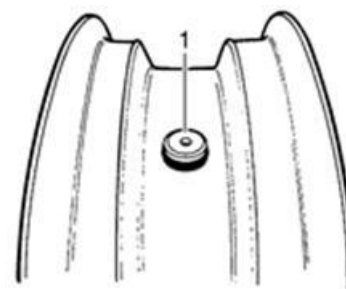


### Instalación y Remoción de la Válvula de Aire

Consulte "Remoción e Instalación de la Llanta" (Página 2D-10).

#### Remoción

- 1) Retire la válvula de aire (1) de la rueda.



#### Instalación

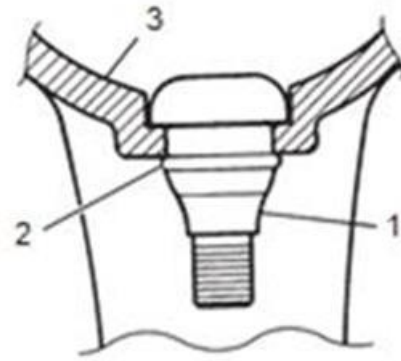
- 1) Algo de polvo u oxidación alrededor del agujero (1) de la válvula debe ser limpiada.



- 2) Instale la válvula de aire (1) nueva en el agujero de la válvula de aire con el lubricante especial para llanta o jabón líquido neutral aplicado al labio (2) de la válvula.

**AVISO**

**Tenga cuidado de no dañar el labio de la válvula de la válvula de aire.**



3 . Rueda

**Especificaciones****Especificaciones de Torques de Ajuste**

Pieza de Sujeción	Torque de Ajuste			Nota
	N.m	Kgf-m	Lbf-ft	
Tuerca del eje delantero	44	4.5	32.5	(Página 2D-2)
Tuerca (trasera) de la varilla de torque	16	1.6	12.0	(Página 2D-6)
Tuerca del eje trasero	65	6.6	48.0	(Página 2D-6)

**Referencia**

Para los torques de ajuste de las piezas de sujeción no especificadas en ésta página, consulte:

“Componentes de la Rueda Delantera” (Página 2D-1)

“Componentes de la Rueda Trasera” (Página 2D-4)

“Información de la Tornillería” en la sección 0C (Página 0C-8)

## Herramientas y Equipos Especiales

### Material de Servicio Recomendado

Material	SUZUKI recomienda por producto o Especificación	Nota
Grasa	SUZUKI SUPER GREASE A P/No.: 99000-25011	(Página 2D-3) / (Página 2D-4) / (Página 2D-6)




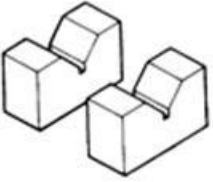



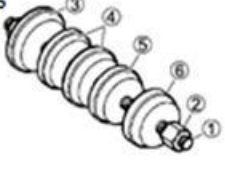


### NOTA

El material de servicio recomendado está también descrito en:

“Componentes de la Rueda Delantera” (Página 2D-1)

“Componentes de la Rueda Trasera” (Página 2D-4)

### Herramienta Especial

<p>09900-20607 Comparador de Caratula (10 x 0.01 mm) (Página 2D-8) / (Página 2D-8)</p> 	<p>09900-20701 Base soporte comparador de caratula (Página 2D-8)</p> 
<p>09900-20805 Calibrador profundidad de llanta (Página 2D-9)</p> 	<p>09900-21304 Bloques en V (Página 2D-8)</p> 
<p>09913-50121 Extractor de Reten (Página 2D-2)</p> 	<p>09913-70210 Juego para instalar rodamientos (Página 2D-4) / (Página 2D-7)</p> 
<p>09921-20240 Juego para retirar rodamientos (Página 2D-3) / (Página 2D-6)</p> 	<p>09924-84510 Conjunto para instalar rodamientos (Página 2D-3) / (Página 2D-7)</p> 
<p>09924-84521 Conjunto para instalar rodamientos (Página 2D-3)</p> 	<p>09941-34513 Conjunto para instalar rodamientos (Página 2D-7)</p> 



## Sección 3

# Transmisión / Eje

## Contenido

<b>Precauciones.....</b>	<b>3-1</b>	Remoción e Instalación del Sprocket Trasero.....	3A-5
<b>Precauciones.....</b>	<b>3-1</b>	Remoción e Instalación del conjunto del Tambor de	
Precauciones para la transmisión / Eje.....	3-1	Montaje del Sprocket Trasero.....	3A-5
<b>Información y Procedimientos de Diagnostico..</b>	<b>3A-1</b>	Remoción e Instalación del Rodamiento / Guardapolvo	
Indicio de diagnóstico de la Cadena de Transmisión y		del Tambor de Montaje del Sprocket Trasero.....	3A-7
el Sprocket trasero.....	3A-1	Reemplazo de la Cadena de Transmisión.....	3A-8
<b>Instrucciones de Reparación.....</b>	<b>3A-1</b>	<b>Especificaciones.....</b>	<b>3A-9</b>
Componentes relacionados con la cadena de		Especificaciones de Torque de Ajuste.....	3A-9
transmisión.....	3A-1	Material de Servicio Recomendado.....	3A-9
Inspección y Ajuste de la cadena de		Herramienta Especial.....	3A-9
Transmisión.....	3A-2		
Limpieza y Lubricación de la cadena de			
transmisión.....	3A-3		
Remoción e Instalación del Sprocket del Motor....	3A-4		

# Precauciones

## Precauciones

### Precauciones para la Transmisión / Eje

Consulte "Precauciones Generales" en la sección 00 (Página 00-1)

#### **ADVERTENCIA**

---

**Nunca inspeccione o ajuste la cadena de transmisión mientras el motor esté encendido.**

---

#### **AVISO**

- No utilice tricloroetileno, gasolina o algún solvente similar. Estos fluidos dañaran los O-ring de la cadena de transmisión.
  - Limpie la cadena de transmisión con un limpiador de cadenas tipo spray y seque con aire comprimido. Si la cadena no puede ser limpiada con un limpiador en spray, puede ser necesario utilizar keroseno. Siempre siga las instrucciones de los fabricantes para el uso apropiado, manipulación y / o almacenamiento.
  - Lubrique la cadena con aceite de motor de alta densidad. Limpie cualquier exceso de aceite o lubricante de cadena. No utilice aceites vendidos comercialmente como "aceite de cadena de transmisión". Tal aceite puede dañar los O-ring de la cadena.
-

# Cadena de Transmisión / Tren de Transmisión / Eje de Transmisión

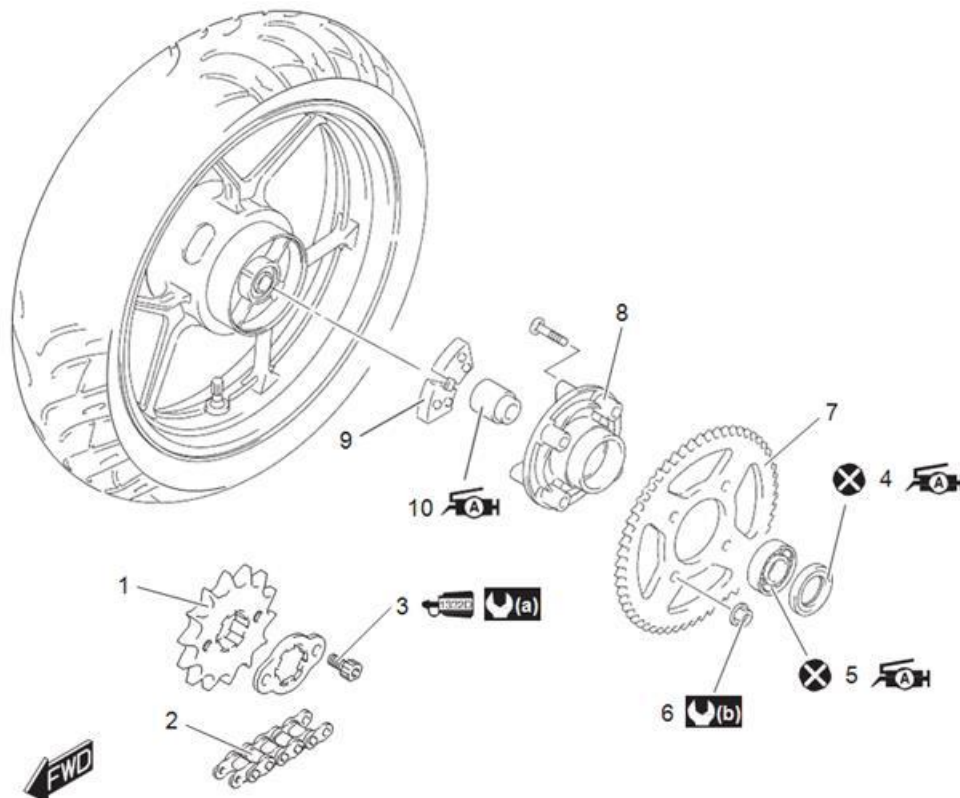
## Información y Procedimiento de Diagnostico

### Indicio de diagnóstico del Sprocket y Cadena de Transmisión

Condición	Causa Posible	Corrección / Elemento de Referencia
Cadena de transmisión ruidosa	Sprocket deteriorado.	Reemplace. (Página 3A-4) / (Página 3A-5)
	Cadena de transmisión deteriorada.	Reemplace. (Página 3A-8)
	Cadena de transmisión estirada.	Reemplace. (Página 3A-8)
	Holgura excesiva de la cadena de transmisión.	Ajuste. (Página 3A-2)
	Cadena de transmisión fuera de ajuste.	Ajuste. (Página 3A-2)

## Instrucciones de Reparación

### Componentes Relacionados de la Cadena de Transmisión



1. Sprocket del Motor	6. Tuerca del Sprocket Trasero	(a) : 10 Nm (1.0 kgf-m, 7.5 lbf-ft)
2. Cadena de Transmisión	7. Sprocket Trasero	(b) : 29 Nm (3.0 kgf-m, 21.5 lbf-ft)
3. Tornillo del Sprocket del motor	8. Tambor Montaje Sprocket Trasero	: Aplique grasa.
4. Guarda Polvo	9. Caucho de la Rueda	: Aplique traba roscas
5. Rodamiento	10. Retenedor	: No reutilizar.

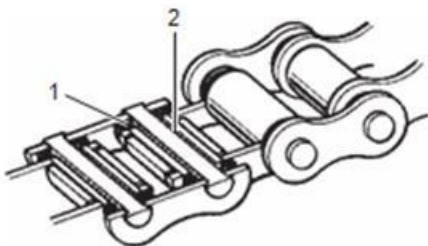
## Inspección y Ajuste de la Cadena de Transmisión

### Inspección visual de la cadena de transmisión

- 1) Con la transmisión en posición neutral. Apoye la motocicleta sobre el soporte central y gire la rueda trasera lentamente con la mano.
- 2) Revise visualmente la cadena de transmisión en búsqueda de posibles defectos que se listan a continuación. Si algunos defectos son encontrados, la cadena de transmisión debe ser reemplazada. (Página 3A-8)
  - Pasadores flojos
  - Rodillos dañados
  - Bujes secos u oxidados
  - Desgaste excesivo
  - Ajuste impropio de la cadena
  - O-ring (1) extraviados

### NOTA

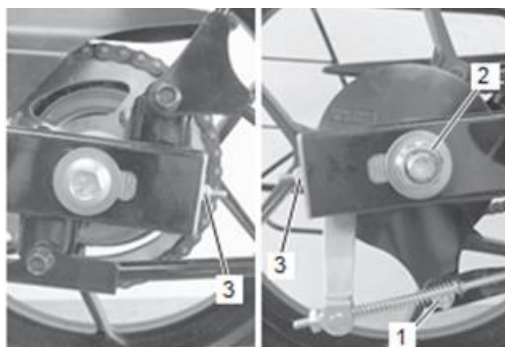
**Cuando reemplace la cadena de transmisión, reemplace la cadena de transmisión y los sprockets como un conjunto.**



2 . Grasa

### Inspección de la Longitud de la Cadena de Transmisión

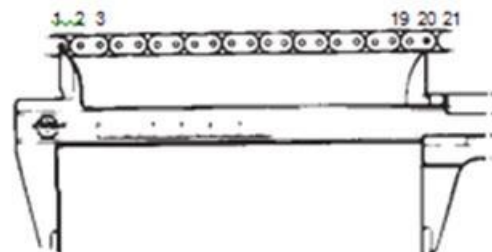
- 1) Apoye la motocicleta sobre el soporte central.
- 2) Afloje la tuerca (trasera) (1) de la varilla de torque.
- 3) Afloje la tuerca (2) del eje trasero.
- 4) De tensión a la cadena de transmisión completamente girando ambas tuercas (3) de ajuste de la cadena de transmisión.



- 5) Cuente 21 pasadores (20 pasos) en la cadena y mida la distancia entre estos dos puntos. Si la distancia excede el límite de servicio, la cadena debe ser reemplazada. (Página 3A-8)

### Longitud de los 20 pasos de la cadena de distribución

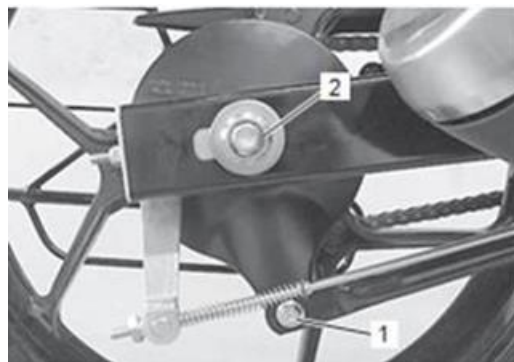
**Límite de Servicio: 255.5 mm (10.06 in)**



- 6) Después de finalizar la inspección de la longitud de la cadena, ajuste la tensión de la cadena de transmisión. (Página 3A-2)

### Ajuste de la Tensión de la Cadena

- 1) Apoye la motocicleta sobre el soporte central.
- 2) Afloje la tuerca (trasera) (1) de la varilla de torque.
- 3) Afloje la tuerca (2) del eje trasero.



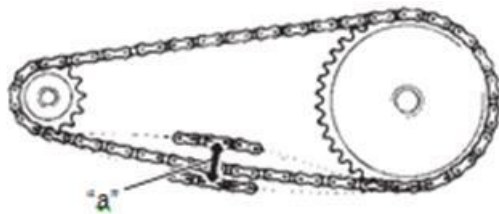
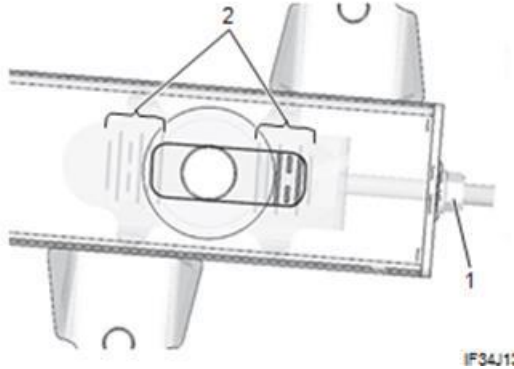
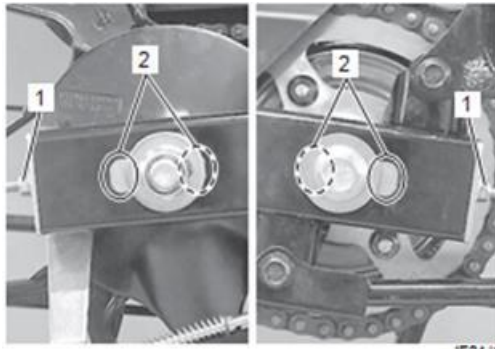
- 4) Afloje o ajuste ambas tuercas (1) de ajuste de la cadena hasta que la tensión "a" en el medio de la cadena entre el sprocket del motor y el sprocket trasero esté dentro del rango estándar.

### AVISO

**Las marcas de referencia (2) en ambos lados del ajustador de la cadena y el extremo del agujero del basculante (Lado trasero y lado delantero) debe estar alineado para asegurar que las ruedas delantera y trasera estén alineadas correctamente.**

### Tensión "a" de la cadena de transmisión

**Estándar: 20-30 mm (0.8 – 1.2 in)**



- 5) Después de ajustar la cadena de transmisión, ajuste la tuerca del eje trasero y la tuerca (trasera) de la varilla de torque con el torque especificado.

#### Torque de Ajuste

**Tuerca del eje trasero: 65 N.m (6.6 kgf-m, 48.0 lbf-ft)**

**Tuerca (trasera) de la varilla de torque: 16 N.m (1.6 kgf-m, 12.0 lbf-ft)**

- 6) Revise nuevamente la tensión después ajuste la tuerca.
- 7) Ajuste ambas tuercas de ajuste de la cadena de manera segura.
- 8) Revise el desplazamiento libre del pedal del freno. (Página 4A-5)

#### Lubricación y Limpieza de la Cadena de Transmisión

- 1) Retire la suciedad y el polvo de la cadena de transmisión (1). Tenga cuidado de no dañar los O-ring.
- 2) Limpie la cadena de distribución (1) con un limpiador para cadena de transmisión, o agua y detergente neutral.

#### AVISO

**Limpiar la cadena de transmisión indebidamente puede dañar los O-ring y arruinar ésta.**

- No utilice solventes volátiles tales como thinner, kerosene y gasolina.
- No utilice limpiadores de alta presión para limpiar la cadena de transmisión.
- No utilice cepillos de cerda de metal para limpiar la cadena de transmisión.

- 3) Utilice un cepillo suave para limpiar la cadena de transmisión (1). Asegúrese de no dañar los O-ring inclusive cuando utilice el cepillo suave.
- 4) Limpie el agua y el detergente neutral.
- 5) Lubrique con un lubricante para cadenas de transmisión selladas de motocicletas o aceite de alta viscosidad.

#### AVISO

**Algunos lubricantes para cadena contienen solventes y aditivos los cuales pueden dañar los O-ring en la cadena de transmisión.**

**Utilice lubricante para cadena de transmisión sellada el cual es especialmente para uso de cadenas de éste tipo.**

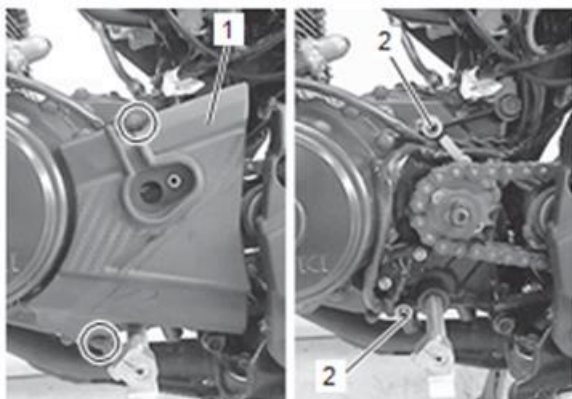
- 6) Lubrique ambos lados delantero y trasero de la cadena de transmisión (1).
- 7) Limpie el exceso de lubricante después de lubricar alrededor de la cadena de transmisión (1).



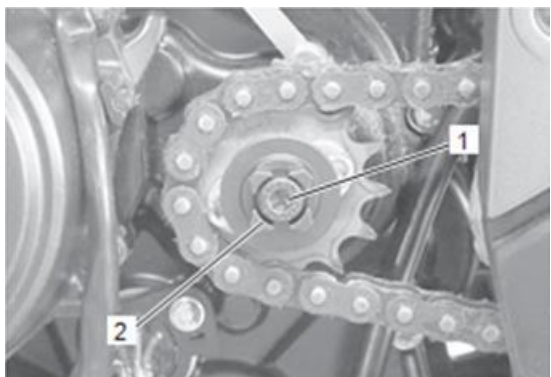
#### Remoción e Instalación del Sprocket del Motor

##### Remoción

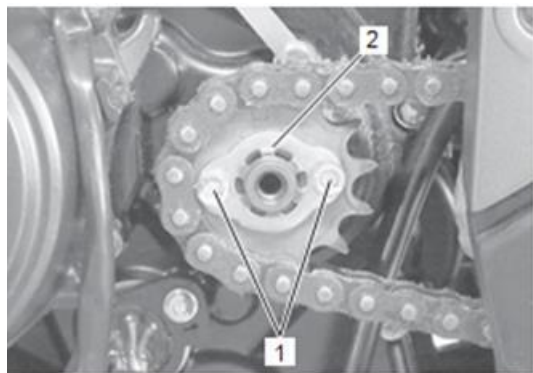
- 1) Retire el sensor de velocidad de la cubierta del sprocket del motor. (Página 1C-4)
- 2) Retire la cubierta (1) del sprocket del motor y los pasadores (2).



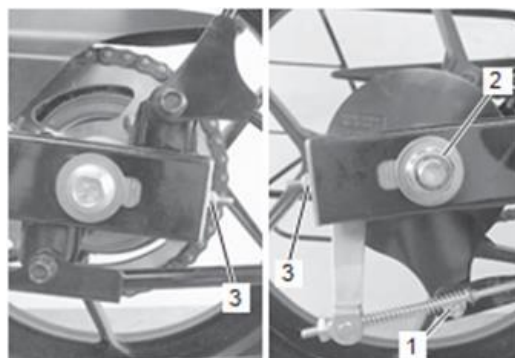
- 3) Retire el tornillo (1) del rotor del sensor de velocidad mientras libera el pedal del freno trasero.
- 4) Retire el rotor (2) del sensor de velocidad.



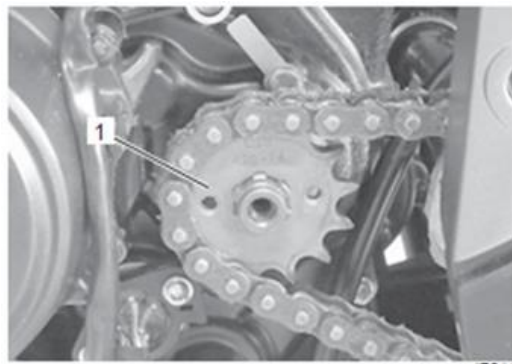
- 5) Retire los tornillos (1) del sprocket del motor mientras libera el pedal del freno trasero.
- 6) Retire la arandela de bloqueo (2)



- 7) Apoye la motocicleta sobre el soporte central.
- 8) Afloje la tuerca (trasera) (1) de la varilla de embrague.
- 9) Afloje la tuerca (2) del eje trasero.
- 10) Afloje las tuercas (3) del ajustador para suministrar tensión adicional a la cadena.



- 11) Retire el sprocket del motor (1).



#### Instalación

- 1) Instale el sprocket del motor (1) y la arandela de bloqueo (2).
- 2) Aplique traba roscas a los tornillos del sprocket del motor.

**“A”:** Traba roscas 99000-32150 (THREAD LOCK CEMENT 1322D)

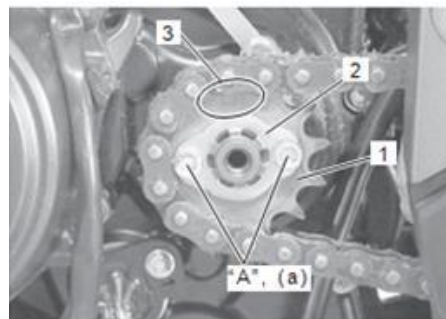
- 3) Ajuste los tornillos del sprocket del motor con el torque especificado.

#### NOTA

La marca estampada (3) en el sprocket del motor debe estar ubicada hacia afuera.

#### Torque de Ajuste

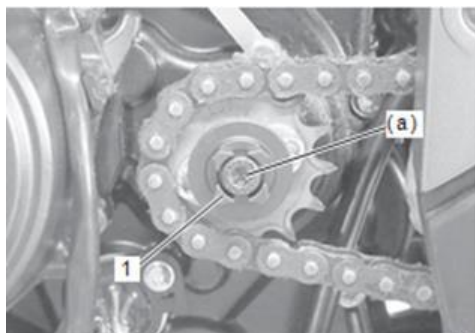
Tornillos (a) del sprocket del motor: 10 N.m (1.0 kgf-m, 7.5 lbf-ft)



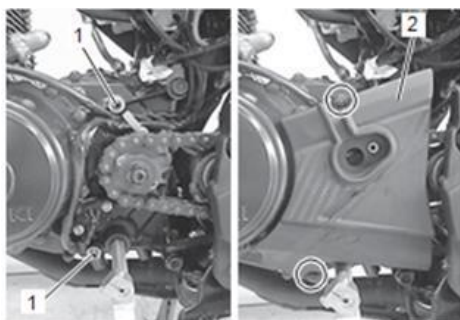
- 4) Instale el rotor (1) del sensor de velocidad y ajuste sus tornillos con el torque especificado.

**Torque de Ajuste**

**Tornillo (a) del rotor del sensor de velocidad: 23 N.m (2.3 kgf-m, 17.0 lbf-ft)**



- 5) Instale los pasadores (1) y la cubierta (2) del sprocket del motor.



- 6) Instale el sensor de velocidad. (Página 1C-4)
- 7) Ajuste la tensión de la cadena de distribución. Consulte "Inspección y Ajuste de la Cadena de Transmisión" (Página 3A-2).

**Remoción e Instalación del Sprocket Trasero**

Consulte "Remoción e Instalación del Conjunto Rueda Trasera" en la sección 2D (Página 2D-5)

**Remoción**

- 1) Retire el sprocket trasero (1).



**Instalación**

Instale el sprocket trasero en el orden inverso en que retiro. Preste atención al siguiente punto.

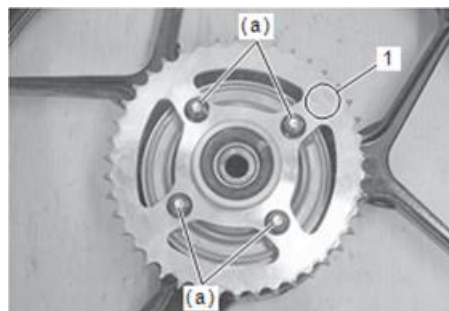
- Ajuste las tuercas con el torque especificado.

**AVISO**

La marca estampada (1) en el sprocket debe estar ubicada hacia afuera.

**Torque de Ajuste**

**Tuerca (a) del sprocket trasero: 29 N.m (3.0 kgf-m, 21.5 lbf-ft)**



**Remoción e Instalación del Conjunto Tambor de Montaje del Sprocket Trasero**

Consulte "Remoción e Instalación del Conjunto Trasero Rueda Tarsero" en la sección 2D (Página 2D-5)

**Remoción**

- 1) Retire el conjunto tambor de montaje del sprocket trasero (1)



- 2) Retire el retenedor (1).



### Instalación

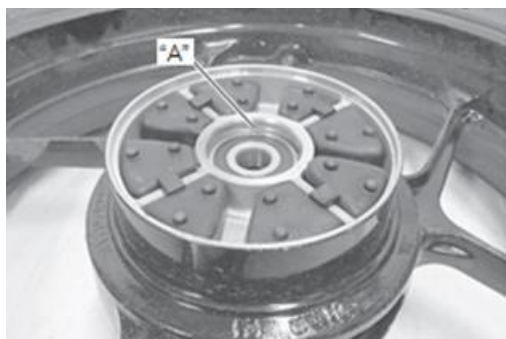
- 1) Aplique grasa al retenedor (1).

“A”: Grasa 99000-25011 (SUZUKI SUPER GREASE A)



- 2) Aplique grasa a la superficie de contacto entre el cubo de la rueda trasera y el tambor de montaje del sprocket trasero.

“A”: Grasa 99000-25011 (SUZUKI SUPER GREASE A)



- 3) Instale el conjunto tambor de montaje del sprocket trasero al conjunto de la rueda trasera.

### Inspección del Sprocket / Tambor de Montaje del Sprocket Trasero

Consulte “Remoción e Instalación del Conjunto Trasero Rueda Trasera” en la sección 2D (Página 2D-5)

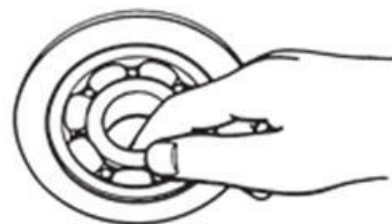
### Guardapolvo

Revise si el guardapolvo (1) del tambor de montaje del sprocket trasero está deteriorado o dañado. Si es encontrado algún defecto, reemplácelo por uno nuevo. (Página 3A-7)



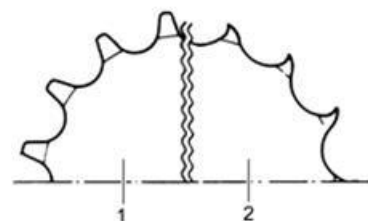
### Rodamiento

Revise el juego de los rodamientos del tambor de montaje del sprocket trasero con la mano mientras ellos estén en la rueda y el tambor. Rote la pista interior con la mano para revisar posibles ruidos anormales u obstrucción en la rotación. Reemplace el rodamiento si este tiene algo inusual (Página 3A-7)



### Sprocket

- 1) Retire la cubierta del sprocket del motor. (Sprocket del motor únicamente) Consulte “Remoción e Instalación del Sprocket del Motor” (Página 3A-4).
- 2) Revise si los dientes del sprocket están deteriorados. Si estos están deteriorados como se muestra, reemplace el sprocket del motor, el sprocket trasero y la cadena de transmisión como un conjunto.
  - Motor: (Página 3A-4)
  - Trasero: (Página 3A-5)



1. Desgaste Normal	2. Desgaste anormal
--------------------	---------------------

- 3) Instale la cubierta del sprocket del motor (Sprocket del motor únicamente). Consulte “Remoción e Instalación del Motor” (Página 3A-4)



**Cauchos Rueda Trasera**

Consulte “Inspección Cauchos Rueda Trasera” en la sección 2D (Página 2D-9)

**Cadena de Transmisión**

Consulte “Inspección y Ajuste de la Cadena de Transmisión” (Página 3A-2)

**Remoción e Instalación del Rodamiento / Guardapolvo del Tambor de Montaje del Sprocket Trasero**

Consulte “Remoción e Instalación del Conjunto Tambor de Montaje del Sprocket Trasero” (Página 3A-5).

**Remoción**

- 1) Retire el guardapolvo (1) utilizando la herramienta especial.

**Herramienta Especial**

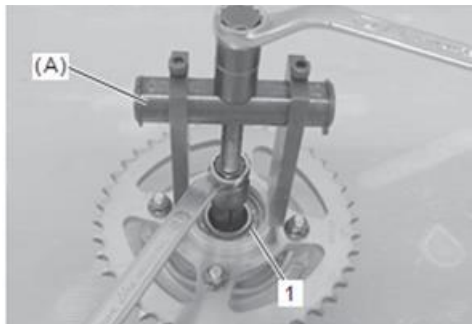
(A): 09913-50121



- 2) Retire el rodamiento (1) utilizando la herramienta especial.

**Herramienta Especial**

(A): 09921-20240



**Instalación**

- 1) Aplique Grasa al nuevo rodamiento.

“A”: Grasa 99000-25011 (SUZUKI SUPER GREASE A)



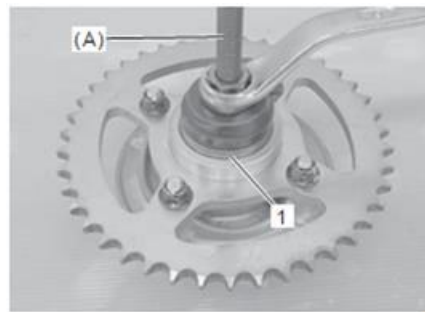
- 2) Instale el rodamiento (1) utilizando la herramienta especial.

**AVISO**

**La cubierta sellada del rodamiento debe estar ubicada hacia adentro.**

**Herramienta Especial**

(A): 09921-8450



- 3) Instale el nuevo guardapolvo utilizando la herramienta especial.

**Herramienta Especial**

(A): 09913-70210



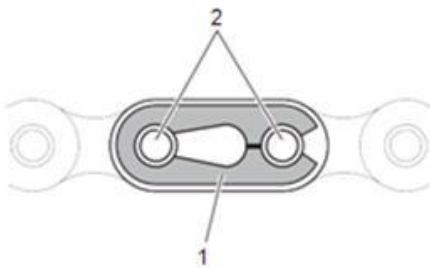
- 4) Aplique grasa al sello de aceite.

**“A”:** Grasa 99000-25011 (SUZUKI SUPER GREASE A)



### Cambio de la Cadena de Transmisión

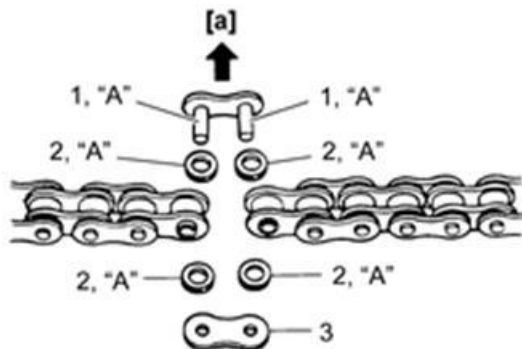
- 1) Retire el anillo (1) de la cadena de transmisión de los pasadores de junta (2) utilizando las pinzas, y desenganche la cadena de transmisión del sprocket trasero.



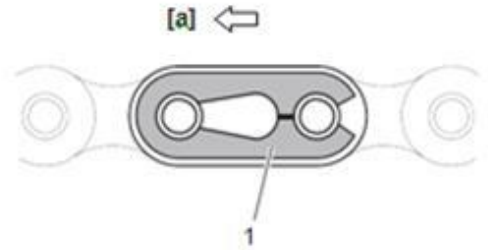
- 2) Retire la cadena de transmisión de la motocicleta.
- 3) Enganche la nueva cadena de transmisión en los sprockets.
- 4) Aplique grasa a los nuevos pasadores de junta (1), nuevos O-ring (2) y nuevo eslabón (3).

**“A”:** Grasa 99000-25011 (SUZUKI SUPER GREASE A)

- 5) Conecte ambos extremos de la cadena de transmisión con los pasadores de junta (1) insertados en el lado [a] de la rueda.



- 6) Instale el nuevo anillo de junta de la cadena de transmisión (1). Este debe estar adjunto en la manera que se muestra opuesto a la dirección del desplazamiento de la cadena de transmisión [a].



- 7) Ajuste la tensión de la cadena de transmisión, después de conectarla. Consulte “ Inspección y Ajuste de la cadena de Transmisión” (Página 3A-2).

## Especificaciones

### Especificaciones de Torques de Ajuste

Pieza de Sujeción	Torque de Ajuste			Nota
	N.m	Kgf-m	Lbf-ft	
Tuerca del eje trasero	65	6.6	48.0	(Página 3A-3)
Tuerca (trasera) de la varilla de torque	16	1.6	12.0	(Página 3A-3)
Tornillos del sprocket del motor	10	1.0	7.5	(Página 3A-4)
Tornillo del rotor del sensor de velocidad	23	2.3	17.0	(Página 3A-5)
Tuerca del sprocket trasero	29	3.0	21.5	(Página 3A-5)

### Referencia:

Para los torques de ajuste de las piezas de sujeción no especificadas en ésta página, consulte:

“Componentes relacionados con la cadena de transmisión” (Página 3A-1)

“Información de la Tornillería” en la sección 0C (Página 0C-8)

## Herramientas y Equipos Especiales

### Material de Servicio Recomendado

Material	SUZUKI recomienda Producto o Especificación	Nota
Grasa	SUZUKI SUPRE GREASE A P/No.: 99000-25011	(Página 3A-6)/ (Página 3A-7)/ (Página 3A-8)
Traba roscas	THREAD LOCK CEMENT 13222D P/No.: 99000-32150	(Página 3A-4)

### NOTA

Material de servicio recomendado también está descrito en:

“Componentes relacionados con la cadena de transmisión” (Página 3A-1)

### Herramienta Especial

<p>09913-50121 Extractor de sellos de aceite (Página 3A-7)</p> 	<p>09913-70210 Conjunto para instalar rodamientos (Página 3A-7)</p> 
<p>09921-20240 Conjunto para instalar rodamientos (Página 3A-7)</p> 	<p>09924-84510 Conjunto para instalar rodamientos (Página 3A-7)</p> 

## Sección 4

# Frenos

## Contenido

<b>Precauciones</b> .....	<b>4-1</b>	Material de Servicio Recomendado.....	4A-14
<b>Precauciones</b> .....	<b>4-1</b>	Herramienta Especial.....	4A-14
Precauciones para el Sistema de Frenos.....	4-1		
Información del Líquido de Frenos.....	4-1		
<b>Sistema de Control de Frenos y Diagnostico</b> .....	<b>4A-1</b>	<b>Frenos Delanteros</b> .....	<b>4B-1</b>
<b>Información y Procedimiento de Diagnostico</b> ....	<b>4A-1</b>	<b>Instrucciones de Reparación</b> .....	<b>4B-1</b>
Indicio de Diagnostico de los Frenos.....	4A-1	Componentes del Freno Delantero.....	4B-1
		Inspección de las Pastillas del Freno Delantero.....	4B-1
		Cambio de las Pastillas del Freno Delantero.....	4B-2
Diagrama de Enrutamiento de la Manguera de Freno Delantero.....	4A-2	Desensamble y Re-ensamble de la Mordaza del Freno Delantero.....	4B-4
Posicionamiento del Pedal de Freno Trasero.....	4A-3	Inspección de las Partes de la Mordaza del Freno Delantero.....	4B-6
Inspección del Interruptor de Luces del Freno Delantero.....	4A-3	Instalación y Remoción del Disco de Freno Delantero.....	4B-7
Inspección del Interruptor de Luces del Freno Trasero.....	4A-4	Inspección del Disco de Freno Delantero.....	4B-7
Ajuste e Inspección del interruptor de Luces del Freno Trasero.....	4A-4	<b>Especificaciones</b> .....	<b>4B-8</b>
Revisión del Nivel de Líquido de Frenos.....	4A-4	Especificaciones de Torque de Ajuste.....	4B-8
Inspección de la Manguera de Freno.....	4A-5	<b>Herramientas y Equipos Especiales</b> .....	<b>4B-9</b>
Inspección y Ajuste del Desplazamiento Libre del Pedal del Freno.....	4A-5	Material de Servicio Recomendado.....	4B-9
Aire en el Sistema de Frenos.....	4A-5	Herramienta Especial.....	4B-9
Cambio del Líquido de Frenos.....	4A-6		
Remoción e Instalación de la Manguera de Freno Delantero.....	4A-7	<b>Frenos Traseros</b>	
Componentes Manigueta del Freno / Conjunto Cilindro Maestro del Freno Delantero.....	4A-8	<b>Instrucciones de Reparación</b> .....	<b>4C-1</b>
Remoción e Instalación del Conjunto Cilindro Maestro del Freno Delantero.....	4A-8	Componentes del Freno Trasero.....	4C-1
Desensamble y Re-ensamble de la Manigueta del Freno / Conjunto Cilindro Maestro del Freno Delantero.....	4A-9	Inspección de desgaste de la Zapata del Freno Trasero.....	4C-1
Inspección de Partes del Cilindro Maestro del Freno Delantero.....	4A-11	Cambio de la Zapata del Freno Trasero.....	4C-1
Componentes del Pedal de Freno Trasero.....	4A-12	Remoción e Instalación del Porta bandas del Freno Trasero.....	4C-2
Inspección del Pedal del Freno Tarsero.....	4A-13	Desensamble y Re-ensamble del Porta bandas del Freno Trasero.....	4C-2
Especificaciones.....	4A-14	Inspección de las Partes del Freno Trasero.....	4C-3
Especificaciones de Torques de Ajuste.....	4A-14	Especificaciones.....	4C-4
<b>Herramientas y Equipos Especiales</b> .....	<b>4A-14</b>	Especificaciones de Torques de Ajuste.....	4C-4
		<b>Herramientas y Equipos Especiales</b> .....	<b>4C-4</b>
		Material de Servicio Recomendado.....	4C-4
		Herramienta Especial.....	4C-4

---

# Precauciones

## Precauciones

### Precauciones para el Sistema de Frenos

Consulte "Precauciones Generales" en la sección 00 (Página 00-1) y "Precauciones para el Servicio de los Circuitos Eléctricos" en la sección 00 (Página 00-2).

### Información del Líquido de Frenos

#### **ADVERTENCIA**

---

- Este sistema de freno está llenado con un líquido de frenos DOT 3 o DOT 4 en base a glicol y etileno. No utilice o mezcle diferentes tipos de líquido de freno, tales como los que son hechos a base de silicona o petróleo.
  - No utilice líquido de frenos tomado del ya usado, utilice un contenedor sellado. Nunca reutilice líquido de frenos dejado del último servicio o el cual ha estado almacenado por un periodo de tiempo largo.
  - Cuando almacenen líquido de frenos, selle el contenedor completamente y manténgalo lejos del alcance de los niños.
  - Cuando reemplace el líquido de frenos, asegúrese de no dejarle caer polvo o suciedad.
  - Cuando lave los componentes de los frenos, utilice líquido de frenos nuevo, nunca limpie con solventes.
  - Un disco de freno o pastillas contaminadas reduce su rendimiento. Descarte pastillas contaminadas y limpie el disco con un limpiador de alta calidad o con detergente neutral.
- 

#### **AVISO**

---

El líquido de frenos afecta las superficies pintadas, plásticas y de caucho, no permita que el líquido de frenos salpique sobre estas partes.

Si el líquido entra en contacto con estas partes, remuévalo rápidamente con agua.

---

# Sistema de Control de Frenos y Diagnostico

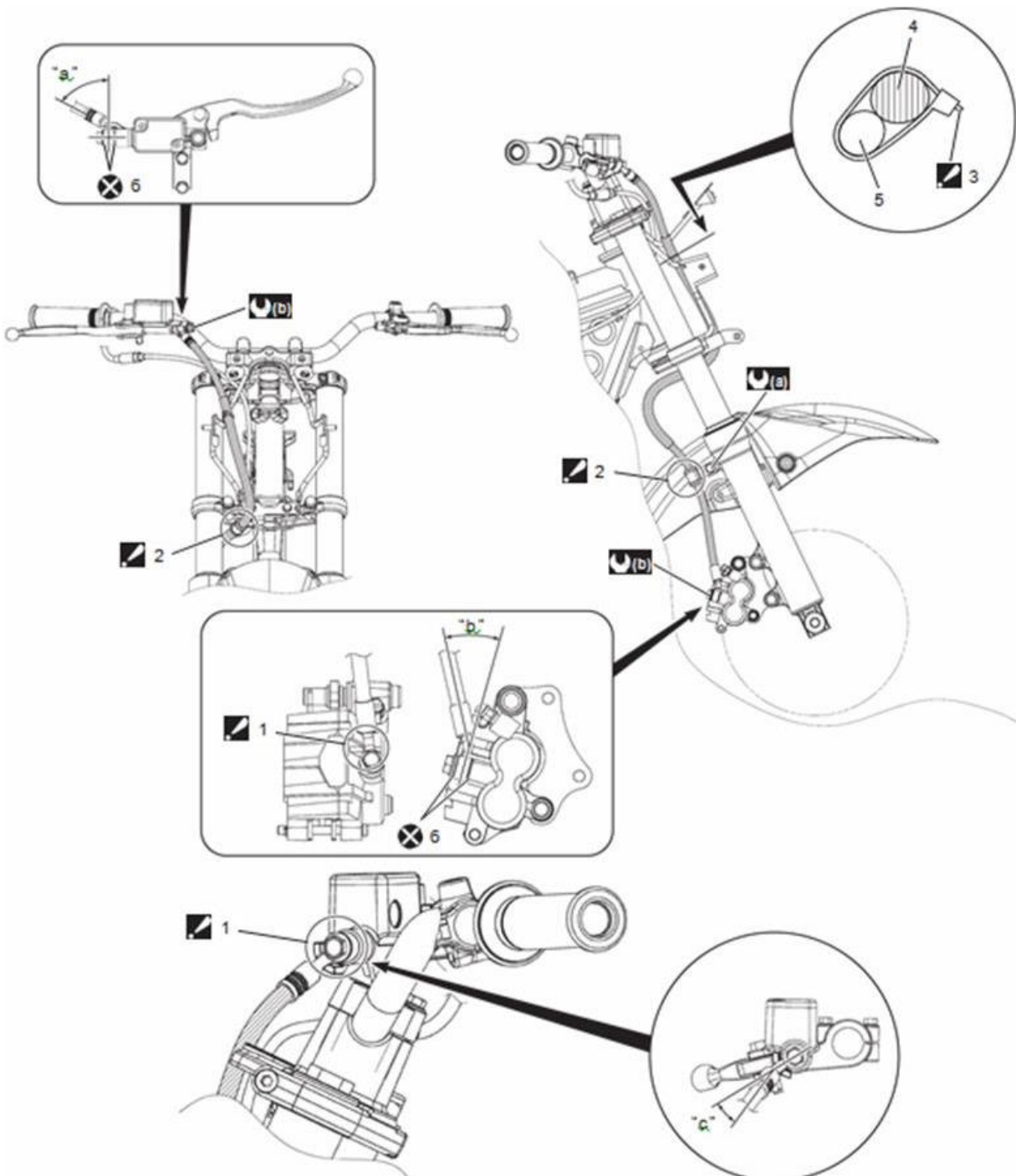
## Información y procedimiento de Diagnostico

### Indicio de Diagnostico de los Frenos

Condición	Causa Posible	Corrección / Elemento de Referencia
<b>Poder de frenado insuficiente</b>	Fuga del líquido de frenos del sistema hidráulico.	Repare o reemplace. (Página 4A-5)
	Deterioro de las pastillas y/o del disco.	Reemplace (Página 4B-2) / (Página 4B-7)
	Adhesión de aceite sobre la superficie de fricción o las pastillas.	Limpie el disco y las pastillas.
	Zapatas del freno o tambor deteriorados.	Reemplace (Página 4C-1) / (Página 2D-5)
	Aire en el sistema hidráulico.	Drene el aire. (Página 4A-5)
	Cantidad insuficiente de líquido de frenos en el reservorio.	Complete. (Página 4A-4)
	Aceite en la superficie de las zapatas de freno.	Limpie.
	Juego excesivo en el pedal del freno.	Ajuste. (Página 4A-5)
<b>Chirrido en los frenos</b>	Adhesión de carbón en la superficie de la pastilla o zapata de freno.	Repare la superficie con papel de lija.
	Pastillas o zapatas de freno inclinadas.	Corrija las pastillas o zapatas de freno encajándolas correctamente o reemplace. (Página 4B-2) / (Página 4B-1)
	Rodamientos de las ruedas dañados.	Reemplace. (Página 2D-2) / (Página 2D-6)
	Eje de la rueda delantera o trasera flojos.	Ajuste con el torque especificado.
	Deterioro de las pastillas y/o del disco.	Reemplace (Página 4B-2) / (Página 4B-7)
	Materias extrañas en el líquido de frenos.	Reemplace el líquido de frenos. (Página 4A-6)
	Puerto de retorno del cilindro maestro obstruido.	Desensamble y limpie el cilindro maestro.
	Zapatas del freno o tambor deteriorados.	Reemplace (Página 4C-1) / (Página 2D-5)
<b>Desplazamiento excesivo del pedal o de la manigueta del freno</b>	Aire en el sistema hidráulico.	Drene el aire. (Página 4A-5)
	Cantidad insuficiente de líquido de frenos en el reservorio.	Complete. (Página 4A-4)
	Calidad inadecuada del líquido de frenos.	Reemplace con el líquido de frenos correcto. (Página 4A-6)
	Leva del freno deteriorada.	Reemplace. (Página 4C-2)
	Zapatas del freno o tambor deteriorados excesivamente.	Reemplace (Página 4C-1) / (Página 2D-5)
<b>Fuga de líquido de frenos</b>	Apriete o ajuste insuficiente de las juntas de conexión.	Ajuste con el torque especificado.
	Manguera Rota.	Reemplace. (Página 4A-7)
	Pistón o Copa deteriorados.	Reemplace el pistón o la copa. (página 4A-9)
<b>Derrape de los frenos</b>	Parte oxidada.	Limpie y lubrique. (Página 0B-4)
	Lubricación insuficiente del pivote del pedal o la manigueta del freno.	Lubrique. (Página 0B-4)

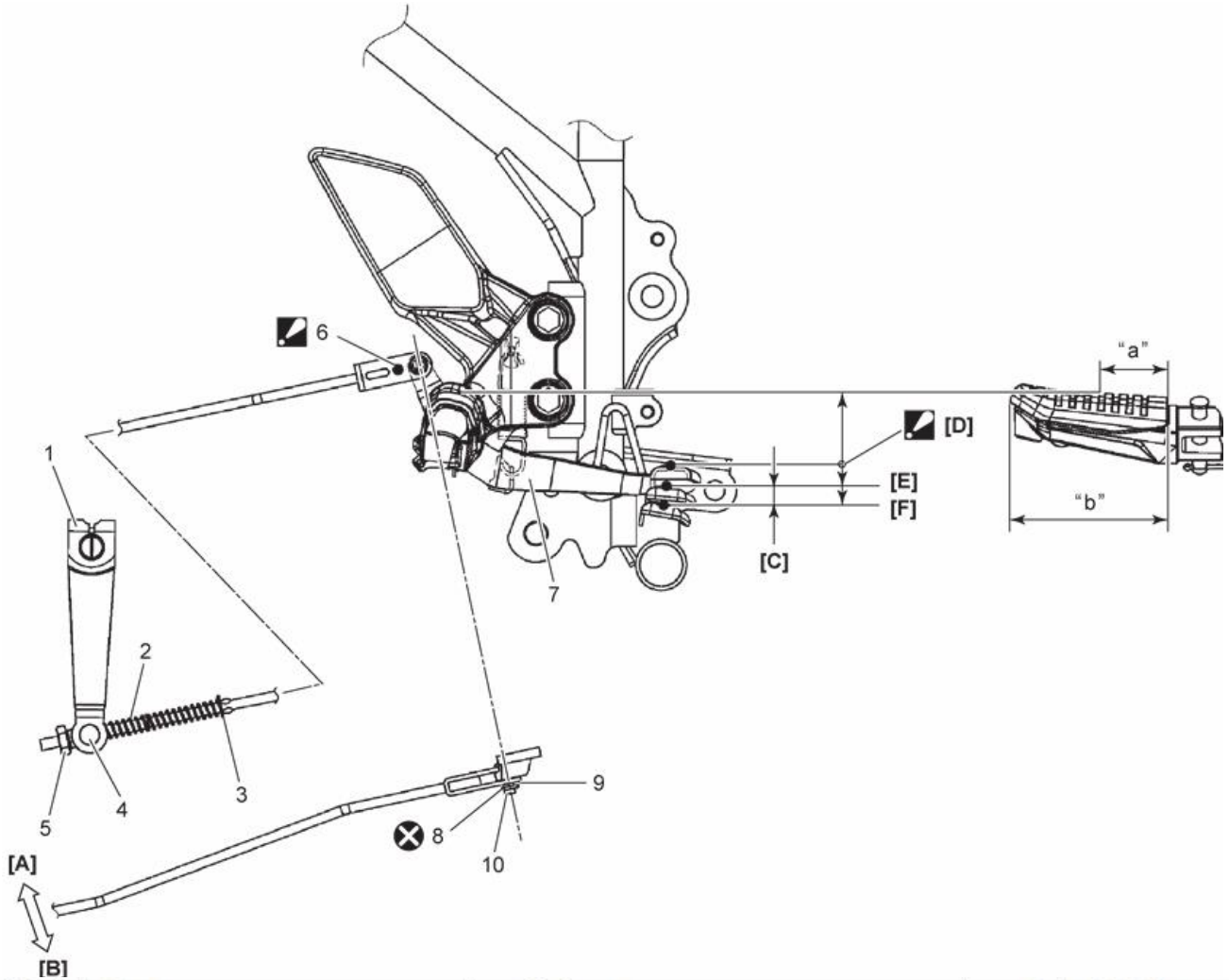
## Instrucciones de Reparación

### Diagrama de Enrutamiento de la Manguera del Freno Delantero



<p><b>1.</b> Tope : Después de que la union de la manguera del freno haya contactado el tope, ajuste el tornillo de ésta con el torque especificado.</p>	<p>5. Abrazadera de la cubierta de la farola.</p>	<p>"c": 21°</p>
<p><b>2.</b> Abrazadera : Fije la funda de la manguera firmemente a la abrazadera</p>	<p>6. Arandela de cierre</p>	<p><b>(a)</b>: 10 Nm (1.0 kgf-m, 7.5 lbf-ft)</p>
<p><b>3.</b> Abrazadera : Corte el exceso de filo de la abrazadera</p>	<p>"a": 49°</p>	<p><b>(b)</b>: 23 Nm (2.3 kgf-m, 17.0 lbf-ft)</p>
<p>4. Manguera del freno delantero</p>	<p>"b": 28°</p>	<p><b>(b)</b>: No reutilizar.</p>

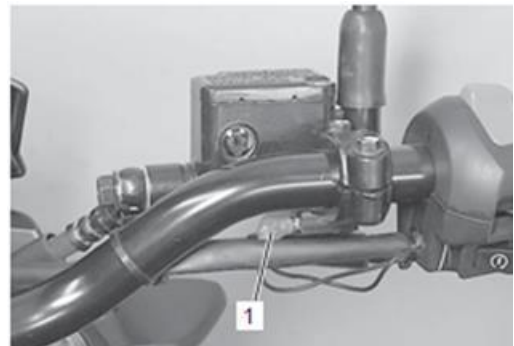
## Posicionamiento del Pedal del Freno Trasero



[A]: Hacia afuera.	2. Resorte	9. Arandela delantera
[B]: Hacia adentro.	3. Arandela Trasera	10. Pasador delantero
[C]: Area de ajuste del desplazamiento libre del pedal de freno.	4. Pasador Trasero	"a": 38.5 mm (1.52 in)
<input checked="" type="checkbox"/> [D]: Posición inicial del pedal del freno : Aprox. 42 mm (1.7 in) entre el pedal del freno y el apoya pies.	5. Tuerca de ajuste del freno	"b": 88 mm (3.46 in)
[E]: 10 mm (0.4 in) desde la posición inicial del pedal del freno.	<input checked="" type="checkbox"/> 6. Varilla del freno : Ubique la marca en la junta de la varilla del freno hacia afuera	⊗ : No reutilizar.
[F]: 20 mm (0.8 in) desde la posición inicial del pedal del freno.	7. Pedal del freno	
1. Palanca de la leva del freno	8. Pasador de seguridad	

### Inspección del Interruptor de Luz de Freno

- 1) Desconecte los acopladores (1) del cableado del interruptor de luz de freno delantero.





- 2) Revise la continuidad en el interruptor con un multímetro. Si es encontrado algún defecto, reemplace el interruptor de luz de freno delantero por un nuevo. (Página 4A-9)

Color Posición	Terminal (Negro)	Terminal (Negro)
OFF		
ON	○	○

- 3) Conecte los acopladores del cableado del interruptor de luz de freno trasero.

### Inspección del Interruptor de Luz de Freno Delantero

- 1) Retire la cubierta lateral izquierda (Página 9D-12)
- 2) Desconecte el acoplador (1) del cableado del interruptor del freno delantero.



- 3) Revise la continuidad del interruptor con un multímetro. Si es encontrado algún defecto, reemplace el interruptor de luz de freno trasero por uno nuevo.

Color Posición	Terminal (Blanco)	Terminal (Blanco/Negro)
OFF		
ON	○	○

- 4) Conecte el acoplador del cableado del interruptor de luz de freno trasero.
- 5) Instale la cubierta lateral izquierda. (Página 9D-12)

### Inspección y Ajuste del Interruptor de Luz de Freno Trasero

Revise el interruptor de luz de freno trasero de modo que la luz de freno se encienda justo antes de accionarlo completamente, se sienta cuando el pedal del freno deja de ser accionado. Si es necesario ajustar el interruptor de luz de freno trasero, gire la

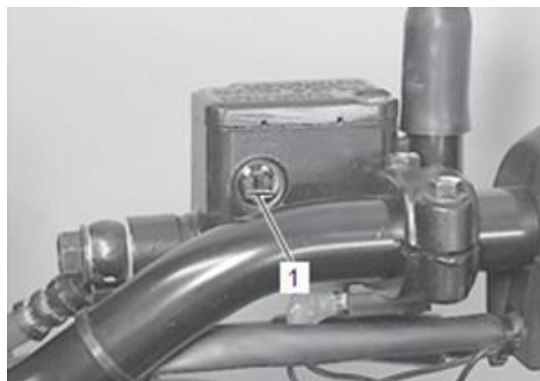
tuerca de ajuste (1) hacia adentro o hacia afuera mientras sostiene el pedal de freno.



### Revisión del Nivel de Líquido de Frenos

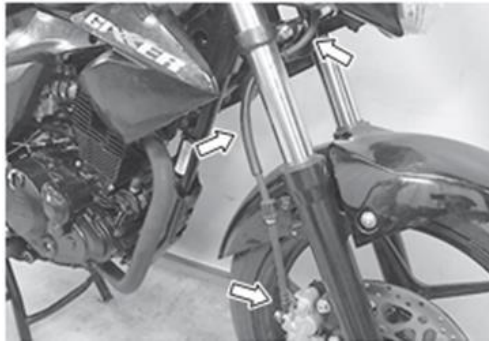
- 1) Mantenga vertical la motocicleta y los manillares rectos.
- 2) Revise el nivel de líquido de freno observando la línea (1) de límite mínimo en el reservorio del líquido de frenos delantero. Cuando el nivel de líquido de freno está por debajo de la línea de límite mínimo, revise si las pastillas están deterioradas o hay fugas de líquido y complete con líquido de frenos el cual cumpla con la siguiente especificación.

### Líquido de Frenos (DOT 3) Líquido de Frenos (DOT 4)



### Inspección de la Manguera de Freno

Revise si la manguera del freno o sus juntas están agrietadas, dañadas o están permitiendo fuga de líquido de freno. Si algunos de estos defectos son encontrados, reemplace la manguera de freno por una nueva. (Página 4A-7)

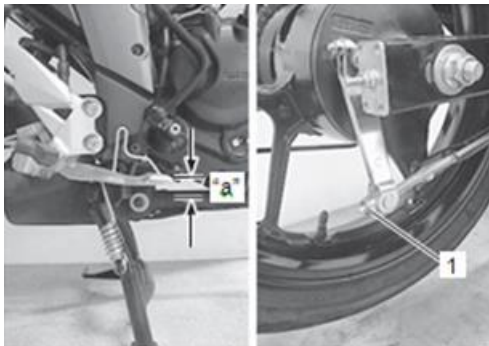


### Ajuste e Inspección del Desplazamiento Libre del Pedal del Freno.

- 1) Revise que el desplazamiento libre del pedal del freno "a" en la cara superior del pedal del freno de desplace hasta donde la presión lo permita. Si el desplazamiento libre del pedal del freno está afuera de la especificación, ajuste éste.

### Desplazamiento libre "a" del pedal del freno Estándar: 10-20 mm (0.4 -0.8 in)

- 2) Gire la tuerca de ajuste (1) para obtener la especificación del desplazamiento libre del pedal del freno.



- 3) Después de revisar y ajustar el desplazamiento libre del pedal del freno, revise el interruptor de luz de freno trasero. (Página 4A-4)
- 4) Revise que el desgaste de la zapata del freno trasero esté en el límite indicado dentro del rango especificado. (Página 4C-1)

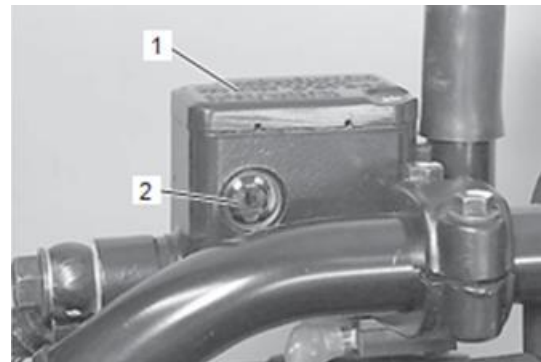
### Aire en el Sistema de Frenos

Aire atrapado en la línea del sistema de frenos actúa como un material que absorbe una larga porción de la presión desarrollada por el cilindro maestro y esto reduce significativamente la fuerza de frenado. La presencia de burbujas es indicado por una sensación "esponjoso" en la manigueta del freno y una baja fuerza de frenado.

Esta condición es extremadamente peligrosa, y por ende el aire debe ser drenado cada vez después de reemplazar cualquier parte en la línea del sistema de frenos de la siguiente manera.

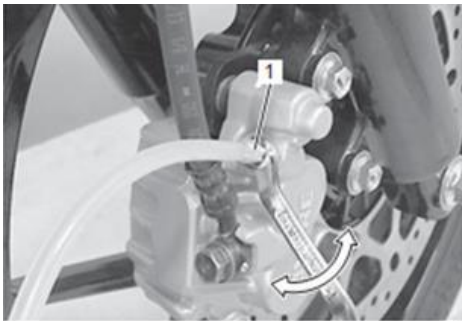
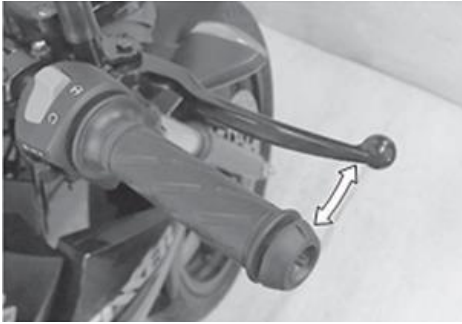
- 1) Ubique la motocicleta en una superficie nivelada y mantenga los manillares rectos.
- 2) Retire la tapa (1) del reservorio, la placa y el diafragma.
- 3) Llene el reservorio del cilindro maestro con el líquido de frenos a la parte superior de la mirilla de verificación (2).

### Líquido de Frenos (DOT 3) Líquido de Frenos (DOT 4)



- 4) Adicione una manguera limpia a la válvula de purga de aire, e inserte el extremo libre de la manguera dentro de un recipiente.

- Opere la manigueta del freno varias veces y, mientras sostiene la manigueta accionada, afloje la válvula (1) de purga de aire y drene el líquido de frenos dentro de un recipiente.



- Ajuste la válvula de purga de aire y libere la manigueta del freno suavemente.
- Repita los pasos 5) y 6) hasta que el fluido fluya sin burbujas.

#### **NOTA**

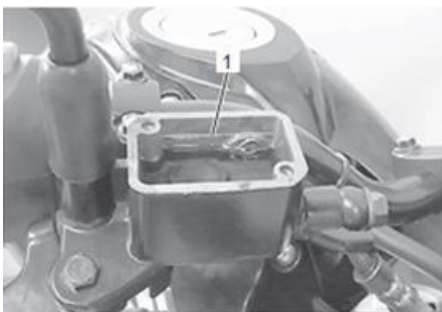
**Mientras purga el sistema de frenos, complete el nivel en el reservorio con el líquido de frenos necesario para mantener al fluido por encima del nivel mínimo.**

- Ajuste la válvula de purga de aire con el torque especificado.

#### **Torque de Ajuste**

**Válvula de purga de aire del freno: 7.5 N.m (0.76 kgf-m, 5.5 lbf-ft)**

- Llene el reservorio con líquido de frenos hasta la línea superior (1) del reservorio.



- Instale el diafragma, placa y la tapa del reservorio.

#### **Cambio del Líquido de Frenos**

- Ubique la motocicleta sobre una superficie nivelada y mantenga los manillares rectos.
- Retire la tapa del reservorio del líquido de frenos, la placa y el diafragma.
- Succione el líquido de frenos usado tanto como le sea posible.



- Llene el reservorio con el líquido de frenos nuevo.

#### **Líquido de Frenos (DOT 3)**

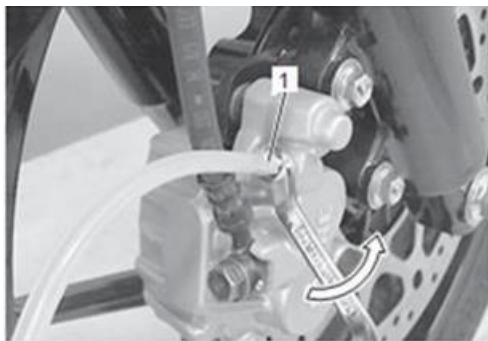
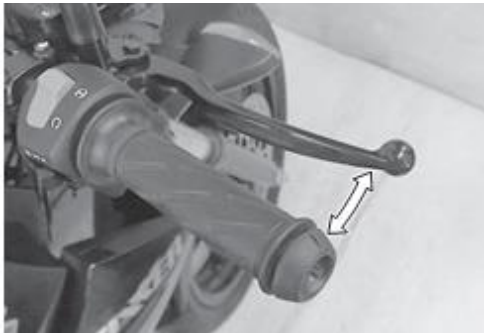
#### **Líquido de Frenos (DOT 4)**

- Adicione una manguera limpia para drenar el aire de la válvula de purga (1) e inserte el extremo libre de la manguera dentro de un recipiente.

- 6) Afloje la válvula de drenaje de aire, apriete y libere la manigueta del freno y drene el líquido de freno usado fuera del sistema de líquido de frenos.

**NOTA**

**Mientras purga el sistema de frenos, complete el nivel en el reservorio con el líquido de frenos necesario para mantener al fluido por encima del nivel mínimo.**



- 7) Drene el aire desde el sistema de frenos delantero. (Página 4A-5)

**Remoción e Instalación de la Manguera del Freno Delantero**

Consulte “Diagrama de Enrutamiento de la Manguera del Freno Delantero” (Página 4A-2).

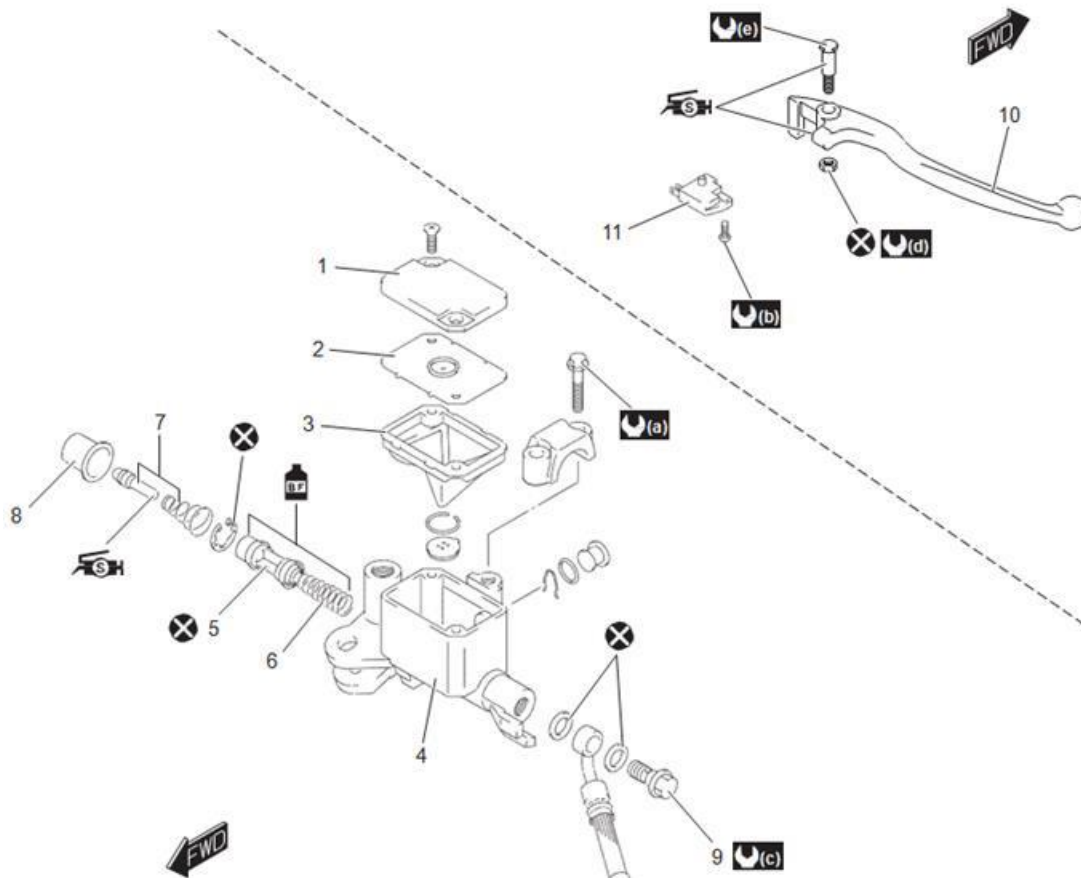
**Remoción**

- 1) Drene el líquido de frenos. (Página 4A-6)
- 2) Retire la manguera del freno delantero.

**Instalación**

- 1) Instale la manguera del freno delantero.
- 2) Drene el aire desde el sistema de freno delantero. (Página 4A-5)

## Componentes de la Manigueta del Freno / Conjunto Cilindro Maestro del Freno Delantero

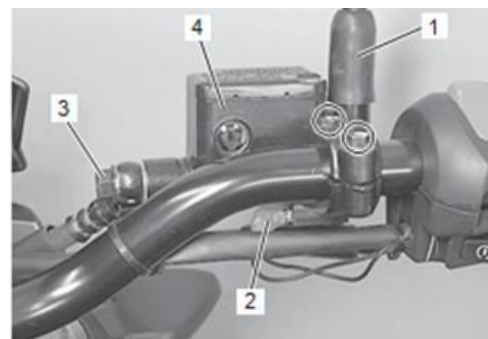


1. Tapa del reservorio	6. Resorte de retorno	11. Interruptor luz de freno	(e) : 1 Nm (0.10 kgf-m, 1.0 lbf-ft)
2. Placa	7. Varilla de empuje	(a) : 10 Nm (1.0 kgf-m, 7.5 lbf-ft)	SH : Aplique grasa siliconada.
3. Diafragma	8. Guardapolvo	(b) : 1.2 Nm (0.12 kgf-m, 1.0 lbf-ft)	BF : Aplique liquid de freno.
4. Cilindro Maestro	9. Tornillo unión manguera del freno	(c) : 23 Nm (2.3 kgf-m, 17.0 lbf-ft)	X : No reutilizar.
5. Conjunto copa/pistón	10. Manigueta del freno	(d) : 6 Nm (0.61 kgf-m, 4.5 lbf-ft)	

### Remoción e Instalación del Conjunto Cilindro Maestro del Freno Delantero

#### Remoción

- 1) Drene el líquido de frenos. ("Página 4A-6)
- 2) Retire el espejo derecho (1).
- 3) Desconecte los acopladores (2) del cableado del interruptor de luz de freno delantero.
- 4) Ubique trapo debajo del tornillo (3) de unión de la manguera del freno en el cilindro maestro para atrapar cualquier salpicadura de líquido de frenos.
- 5) Retire el tornillo unión de la manguera del freno y desconecte la manguera del freno.
- 6) Retire el conjunto (4) del cilindro maestro retirando los tornillos.



#### Instalación

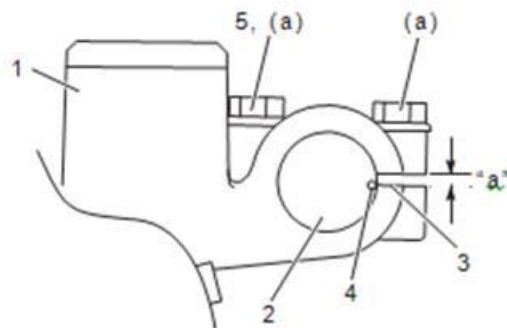
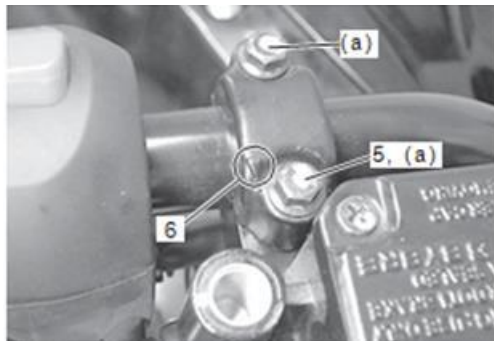
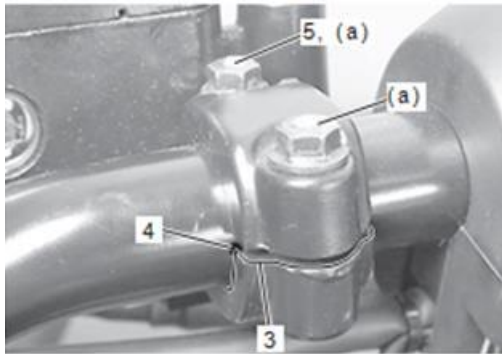
- 1) Instale el conjunto del cilindro maestro (1) en el manillar (2) alineando la marca del agujero (3) del cilindro maestro con la marca perforada (4) en el manillar y ajuste primero los tornillos (5) de montaje delantero.

**NOTA**

**Ubique la marca delantera (6) hacia afuera.**

**Torque de Ajuste**

**Tornillo (a) de montaje del cilindro maestro del freno delantero: 10 N.m (1.0 kgf-m, 7.5 lbf-ft)**

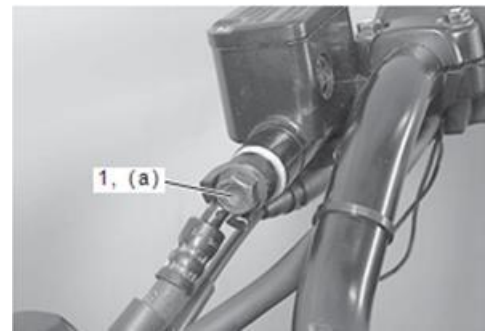


**“a”: Holgura**

- 2) Instale el tornillo de unión de la manguera del freno y las arandelas nuevas de cierre a la manguera del freno.
- 3) Después de sellar la unión de la manguera del freno con el tope, ajuste el tornillo de unión (1) con el torque especificado.

**Torque Especificado**

**Tornillo de unión (a) de la manguera del freno: 23 N.m (2.3 kgf-m, 17.0 lbf-ft)**



- 4) Conecte los acopladores del cableado del interruptor de freno delantero.
- 5) Instale el espejo derecho.
- 6) Drene el aire del sistema de frenos. (Página 4A-5)

### Desensamble y Re-ensamble de la Manigueta del Freno / Conjunto Cilindro Maestro del Freno Delantero

Consulte “Remoción e Instalación del Conjunto Cilindro Maestro del Freno Delantero” (Página 4A-8)

**Desensamble**

- 1) Retire la tapa (1) del reservorio, la placa (2) y el diafragma (3).



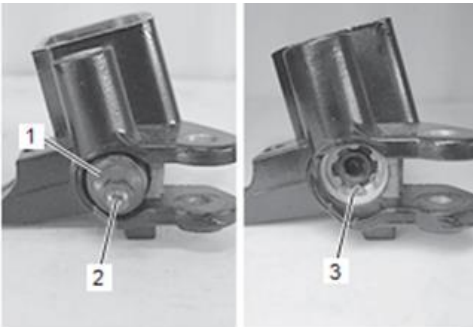
- 2) Retire la manigueta del freno (1), la placa (2) y el diafragma (3).



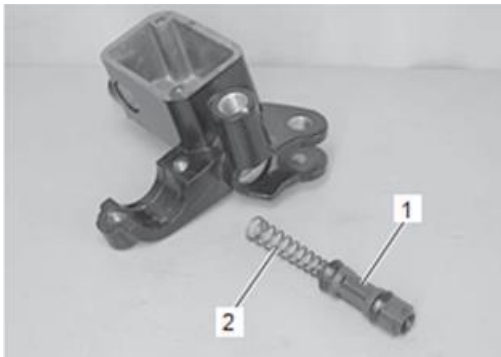
- 3) Extraiga el guardapolvo (1) con la varilla de empuje (2).

- 4) Retire el anillo de seguridad (3) utilizando la herramienta especial.

**Herramienta Especial**  
09900-06108

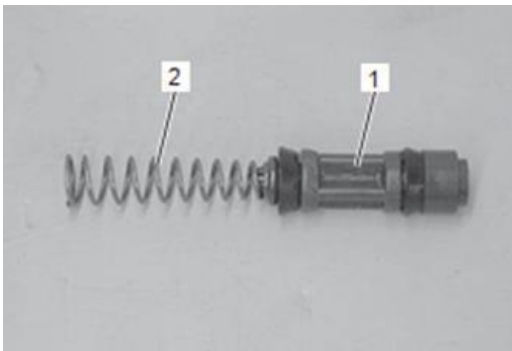


- 5) Retire las siguientes partes del cilindro maestro.
- Conjunto pistón / copa (1)
  - Resorte de retorno (2)



**Re-ensamble**

- 1) Instale el conjunto nuevo pistón / copa (1) y resorte de retorno (2)



**AVISO**

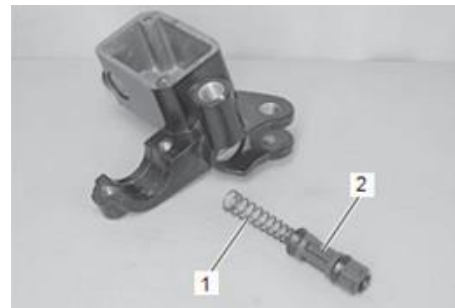
- Lave los componentes del cilindro maestro con el nuevo líquido de frenos antes de re-ensamblar.
- No limpie con el líquido de frenos después de haber lavado los componentes.

- Cuando lave los componentes, utilice el líquido de frenos especificado. Nunca utilice otros tipos de líquidos de frenos o limpie con solventes tales como gasolina, keroseno, etc.
- Aplique líquido de frenos al agujero del cilindro maestro y a todos los componentes ubicados en el interior del agujero.

Líquido de Frenos (DOT 3)  
Líquido de Frenos (DOT 4)

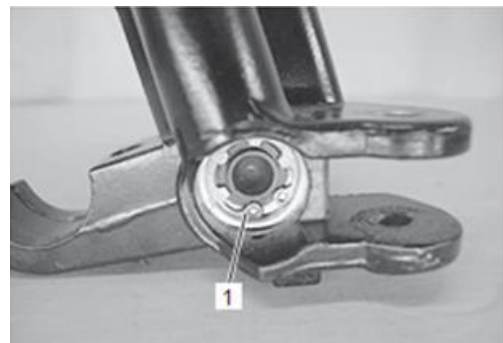


- 2) Instale el resorte de retorno (1) y el nuevo conjunto pistón / copa (2) al cilindro maestro.



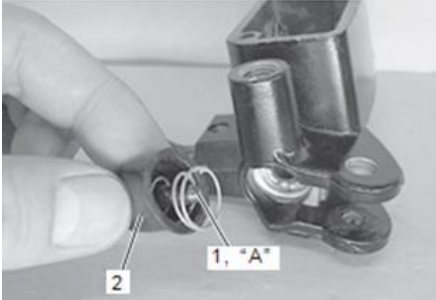
- 3) Instale el anillo de seguridad (1) utilizando la herramienta especial.

**Herramienta Especial**  
09900-06108



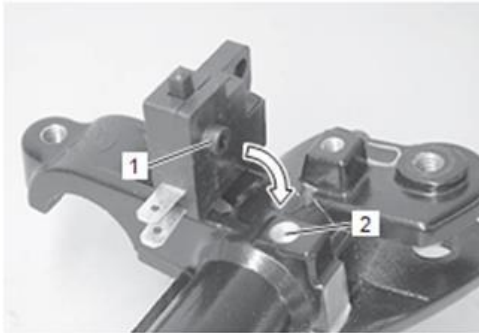
4) Aplique grasa a la varilla de empuje (1).  
**"A": Grasa 99000-25100 (SUZUKI SILICONE GREASE)**

- 5) Fije la varilla de empuje al guardapolvo (2) del cilindro maestro de manera segura.



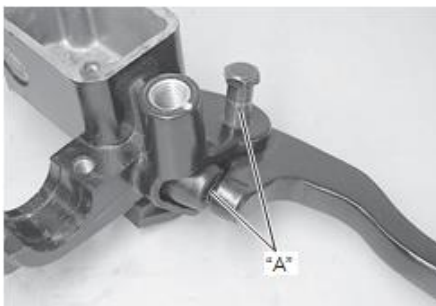
- 6) Instale el interruptor de luz de freno alineando la saliente (1) en el agujero (2) del interruptor en el cilindro maestro.
- 7) Ajuste el tornillo de montaje del interruptor de luz de freno con el torque especificado.

**Torque de Ajuste**  
**Tornillo del interruptor de luz de freno: 1.2 N.m (0.12 kgf-m, 1.0 lbf-ft)**



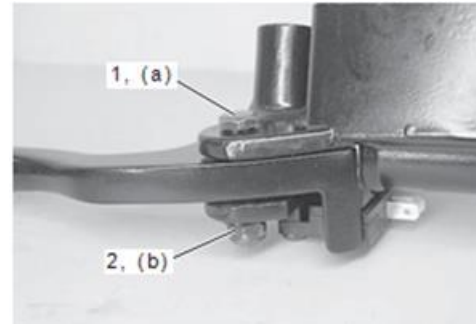
- 8) Aplique grasa el tornillo pivote de la manigueta del freno.
- 9) Aplique grasa a los puntos de contacto entre la varilla de empuje de la manigueta del freno.

**"A": Grasa 99000-25100 (SUZUKI SILICONE GREASE)**



- 10) Ajuste el tornillo de pivote (1) y la nueva tuerca de bloqueo (2) con el torque especificado.

**Torque de Ajuste**  
**Tornillo pivote (a) de la manigueta del freno: 1 N.m (0.10 kgf-m, 1.0 lbf-ft)**  
**Tuerca de bloqueo (b) del pivote de la manigueta del freno: 6 N.m (0.61 kgf-m, 4.5 lbf-ft)**



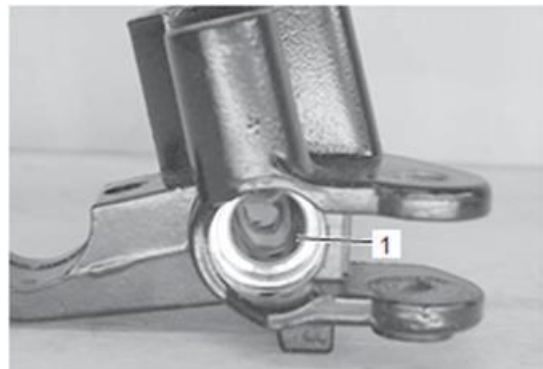
- 11) Instale el diafragma, placa y la tapa del reservorio del cilindro maestro.

#### **Inspección de las Partes del Cilindro Maestro**

Consulte "Desensamble y Re-ensamble de la Manigueta del Freno / Conjunto Cilindro Maestro del Freno Delantero" (Página 4A-9).

#### **Cilindro Maestro**

Revise si el agujero (1) del cilindro maestro tiene grietas u otro tipo de daños. Si es encontrado algún defecto, reemplace el cilindro maestro por uno nuevo.





### Conjunto Pistón / Copa

Revise si el conjunto pistón / copa tiene grietas u otro tipo de daños. Si es encontrado algún daño, reemplácelo por uno nuevo.

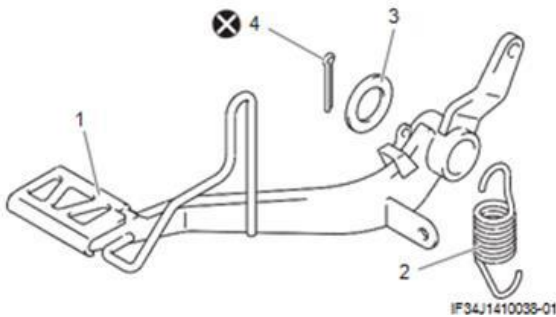


### Guardapolvo

Revise si el guardapolvo está deteriorado o dañado. Si es encontrado algún defecto, reemplácelo por uno nuevo.



### Componentes del Pedal del Freno Trasero

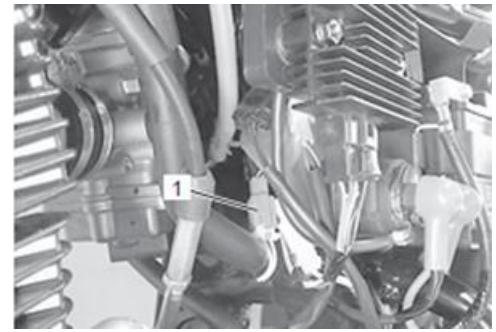


1. Pedal del freno trasero	4. Pasador de seguridad
2. Resorte de retorno del pedal del freno trasero	⊗: No reutilizar.
3. Arandela	

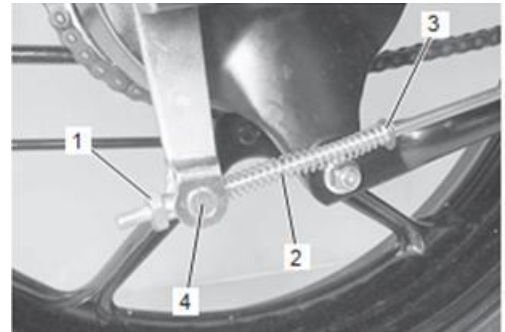
### Remoción e Instalación del Pedal del Freno Trasero

#### Remoción

- 1) Retire las cubiertas laterales derecha e izquierda. (Página 9D-12)
- 2) Desconecte el acoplador (1) del interruptor de luz de freno trasero.



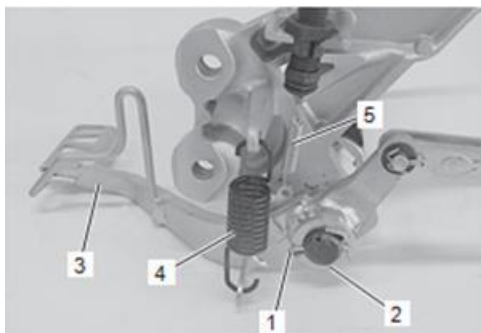
- 3) Retire la tuerca de ajuste (1) del freno trasero, el resorte (2), la arandela (3) y el pasador (4).



- 4) Retire el soporte (1) del apoya pies delantero con el pedal del freno delantero (2).



- 5) Retire el pasador de seguridad (1), arandela (2) y el pedal del freno (3).
- 6) Retire el resorte de retorno (4) del pedal del freno trasero y el resorte (5) del interruptor de la luz de freno trasero.



### Instalación

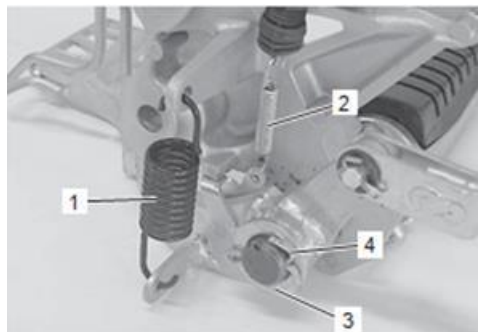
Instale el pedal del freno trasero en el orden inverso en que fue retirado. Preste atención a los siguientes puntos:

- Aplique grasa al eje del pedal del freno trasero del soporte del apoya pies delantero.

**“A”:** Grasa 99000-25<sup>o</sup>11 (SUZUKI SUPER GREASE A)



- Instale el resorte de retorno (1) del pedal de freno delantero y el resorte del interruptor de luz trasera (2) en la correcta dirección como se muestra.
- Instale la arandela (3) y el nuevo pasador de seguridad (4).



- Ajuste los tornillos del soporte del apoya pies delantero con el torque especificado.

### Torque de Ajuste

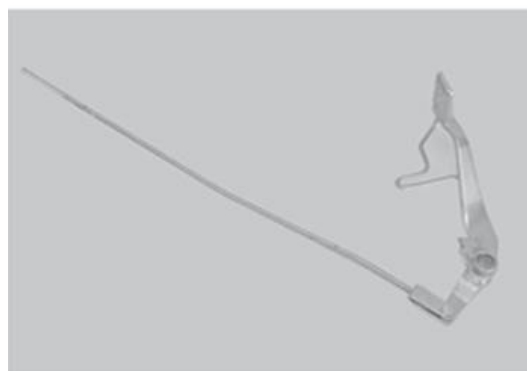
**Tornillo (a) de soporte del apoya pies delantero: 23 N.m (2.3 kgf-m, 17.0 lbf-ft)**



### Inspección del Pedal del Freno Trasero

Consulte “Remoción e Instalación del Pedal del Freno Delantero” (Página 4A-12).

Inspeccione si el pedal de freno trasero y la varilla están dañados o doblados excesivamente. Si algún defecto es encontrado, reemplácelos por unos nuevos.



## Especificaciones

### Especificaciones de Torques de Ajuste

Pieza de Sujeción	Torque de Ajuste			Nota
	N.m	Kgf-m	lbf-ft	
Válvula de purga de aire del freno	7.5	0.76	5.5	(Página 4A-6)
Tornillo de montaje del cilindro maestro del freno delantero	10	1.0	7.5	(Página 4A-9)
Tornillo de unión de la manguera del freno	23	2.3	17.0	(Página 4A-9)
Tornillo del interruptor de luz de freno	1.2	0.12	1.0	(Página 4A-11)
Tornillo pivote de la manigueta del freno	1	0.10	1.0	(Página 4A-11)
Tuerca de bloqueo del pivote de la manigueta del freno	6	0.61	4.5	(Página 4A-11)
Tornillo del soporte del apoyapiés delantero	23	2.3	17.0	(Página 4A-13)

### Referencia

Para los torques de ajuste de las piezas de sujeción que no están especificadas en ésta página, consulte:

“Diagrama de enrutamiento de la manguera del freno delantero” (Página 4A-2)

“Componentes de la manigueta del freno / Conjunto Cilindro maestro del Freno Delantero” 8Página 4A-8)

“Información de la Tornillería” en la sección 0C (Página 0C-8)

## Herramientas y Equipos Especiales

### Material de Servicio Recomendado

Material	Suzuki recomienda Producto o Especificación	Nota
Líquido de Freno	DOT 3	- (Página 4A-4) / (Página 4A-5) / (Página 4A-6) / (Página 4A-10)
	DOT 4	- (Página 4A-4) / (Página 4A-5) / (Página 4A-6) / (Página 4A-10)
Grasa	SUZUKI SUPRE GREASE A	P/No.: 99000-250111 (Página 4A-13)
	SUZUKI SILICONE GREASE	P/No.: 99000-250100 (Página 4A-11)

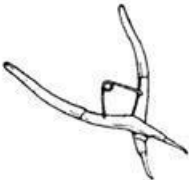
### NOTA

Material de Servicio Requerido también está descrito en:

“Componentes de la manigueta del freno / Conjunto Cilindro maestro del Freno Delantero” 8Página 4A-8)

“Componentes del Pedal del Freno Trasero” (Página 4A-12)

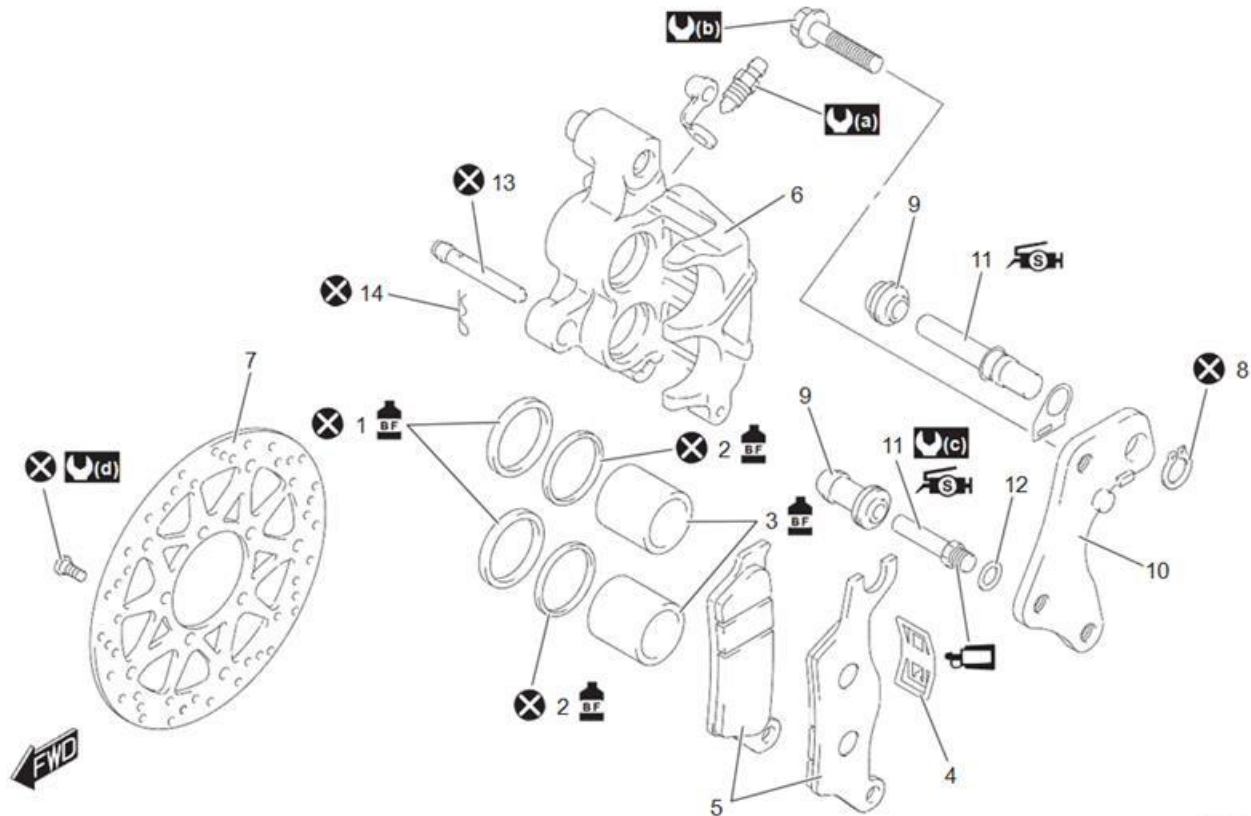
### Herramienta Especial

09900-06108 Pinzas (Interiores) (Página 4A-10) / (Página 4A-10)		
--	---	--

# Frenos Delanteros

## Instrucciones de Reparación

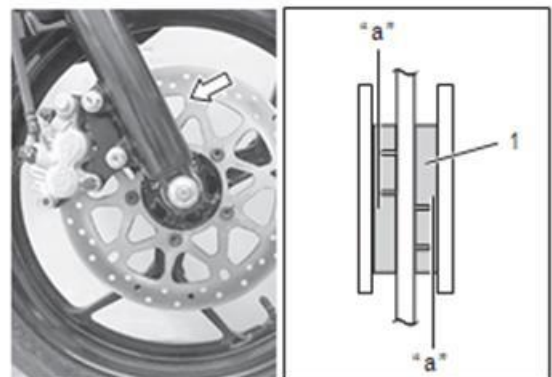
### Componentes del Freno Delantero



1. Sello del pistón	9. Guardapolvo	: 8.5 Nm (0.87 kgf-m, 6.5 lbf-ft)
2. Guardapolvo	10. Soporte de la mordaza del freno	: 23 Nm (2.3 kgf-m, 17.0 lbf-ft)
3. Pistón	11. Pasador del soporte de la mordaza del freno	: Aplique grasa.
4. Resorte de la pastilla de freno	12. Espaciador	: Aplique traba roscas en la parte roscada
5. Pastilla de freno	13. Pasador de montaje de la pastilla de freno	: Aplique liquid de frenos
6. Mordaza del freno delantero	14. Clip	: No reutilizar
7. Disco de freno delantero	: 7.5 Nm (0.76 kgf-m, 5.5 lbf-ft)	
8. Anillo de seguridad	: 26 Nm (2.7 kgf-m, 19.5 lbf-ft)	

### Inspección de las Pastillas de Freno Delantero

El desgaste de la extensión de las pastillas de freno (1) puede ser revisada observando el límite de la línea "a" de las ranuras. Cuando el desgaste exceda la línea del límite de la ranura, cambie las pastillas por unas nuevas. (Página 4B-2)

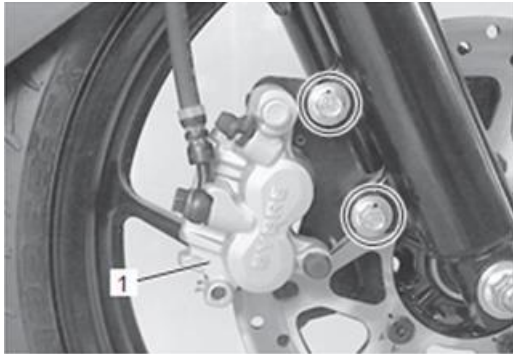


## Cambio de las Pastillas de los Frenos Delanteros

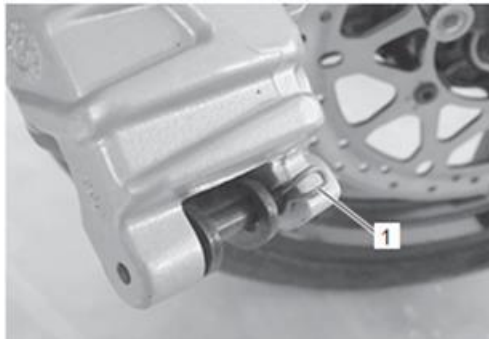
### NOTA

Después de reemplazar las pastillas de los frenos, bombee la manivela del freno varias veces para revisar la adecuada operación del sistema y luego revise el nivel de líquido de frenos.

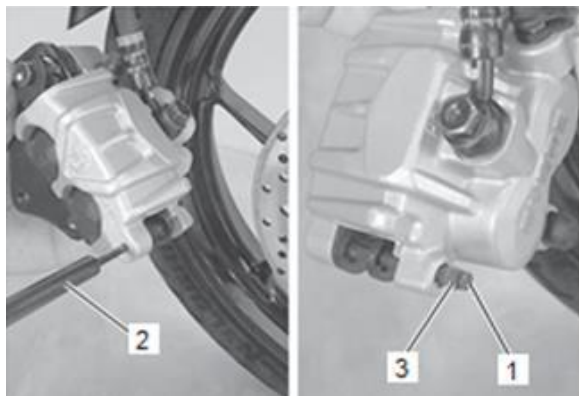
- 1) Retire la mordaza del freno (1)



- 2) Retire el clip (1)



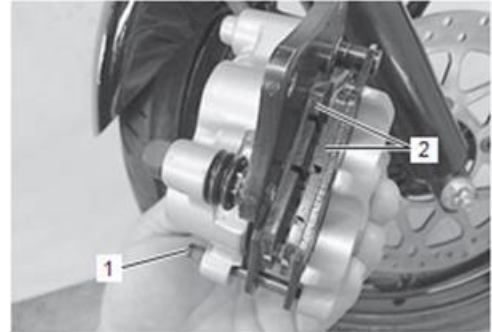
- 3) Extraiga el pasador de montaje (1) de las pastillas gradualmente golpeándola con una barra (2) adecuada y libere desencajando el anillo del pasador (3) de montaje de las pastillas.



- 4) Retire el pasador de montaje (1) de las pastillas y las pastillas del freno (2).

### NOTA

No opere la manivela del freno mientras retiran las pastillas de freno.

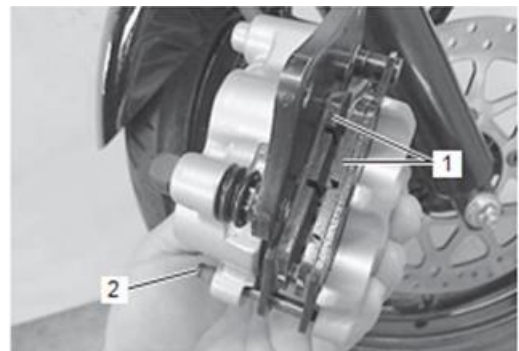


- 5) Limpie la mordaza especialmente alrededor de los pistones de este.
- 6) Instale las pastillas de freno (1) nuevas y temporalmente el pasador nuevo (2) de montaje de éstas.

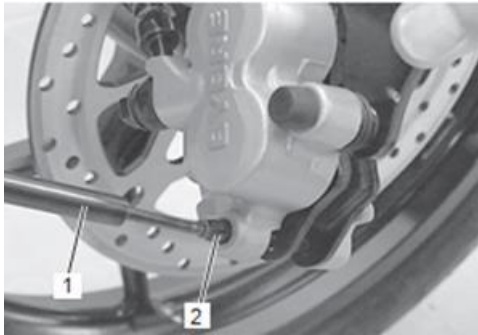
### NOTA

Reemplace las pastillas de freno como un conjunto.

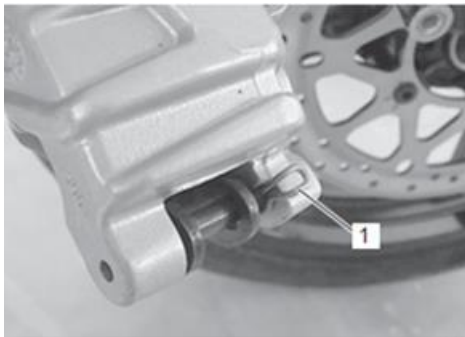
Presione de nuevo los pistones de la mordaza al interior de ésta, facilitará la instalación de las pastillas de freno. Al tiempo, observe que el nivel del reservorio no exceda el nivel máximo.



- 7) Inserte el pasador de montaje de la pastilla gradualmente golpeándolo con la barra adecuada (1) y encaje el anillo (2) del pasador de montaje de las pastillas.



- 8) Instale el clip nuevo (1).



- 9) Ajuste los tornillos de montaje de la mordaza del freno con el torque especificado.

#### Torque de Ajuste

**Tornillo (a) de montaje de la Mordaza: 26 N.m (2.7 kgf-m, 19.5 lbf-ft)**

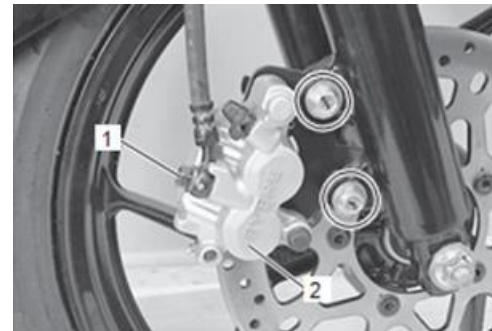


### Remoción e Instalación de la Mordaza del Freno Delantero

#### Remoción

- 1) Drene el líquido de freno (Página 4A-6)
- 2) Ubique un trapo limpio debajo del tornillo unión de la mordaza del freno trasero para atrapar algún salpique de líquido de frenos.

- 3) Retire la manguera de freno de la mordaza retirando el tornillo unión (1) y depositando el líquido de frenos en un recipiente adecuado.
- 4) Retire la mordaza (2) removiendo los tornillos de montaje de ésta.



#### Instalación

- 1) Instale la mordaza del freno(1)
- 2) Ajuste los tornillos (2) de montaje de la mordaza con el torque especificado.

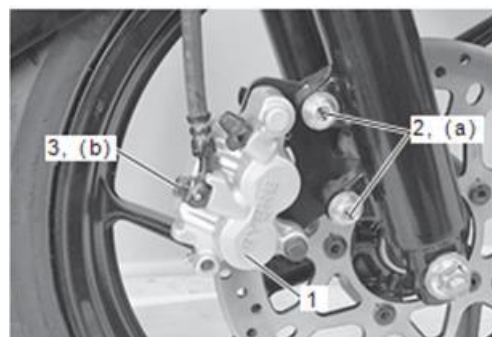
#### Torque de Ajuste

**Tornillo (a) de montaje de la Mordaza: 26 N.m (2.7 kgf-m, 19.5 lbf-ft)**

- 3) Instale el tornillo de unión (3) de la manguera del freno y las nuevas arandelas de cierre a la manguera de freno.
- 4) Después de fijar la unión de la manguera del freno al tope, ajuste el tornillo de unión con el torque especificado.

#### Torque de Ajuste

**Tornillo (b) de unión de la manguera del freno: 23 N.m (2.3 kgf-m, 17.0 lbf-ft)**



- 5) Purgue el aire del sistema de frenos después de instalar la mordaza. (Página 4A-5)
- 6) Revise posibles fugas de líquido de freno referente a "Inspección de la Manguera de Combustible" en la sección 4 A (Página 4A-5) y opere el freno.

## Desensamble y Re-ensamble de la Mordaza del Freno Delantero

Consulte "Remoción e Instalación de la mordaza del freno delantero" (Página 4B-3)

### AVISO

**Tenga cuidado de no dañar el pistón y el cilindro de la mordaza del freno delantero.**

#### Desensamble

- 1) Retire las pastillas de freno. (Página 4B-2)
- 2) Retire el resorte (1) de la pastilla y el soporte de la mordaza (2).



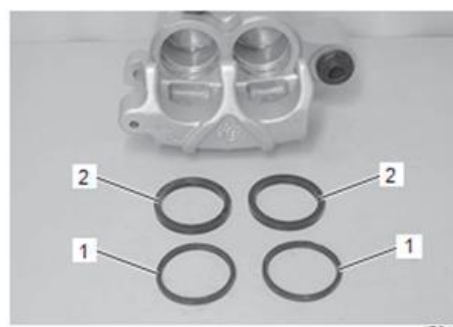
- 3) Retire los pistones de la mordaza aplicando aire comprimido gradualmente desde el agujero hacia el agujero del freno.

### ADVERTENCIA

**No aplique aire comprimido a los pistones. Ponga una bayetilla para prevenir que alguna pieza del pistón del freno se pierda en caso de que brinque. Aplique el aire comprimido gradualmente. No ponga sus dedos en el pistón del freno mientras aplica aire comprimido.**



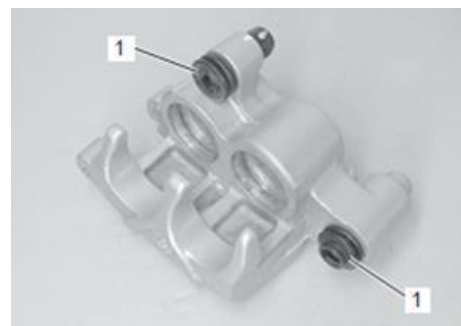
- 4) Retire los guardapolvos (1) y los sellos (2) del pistón.



- 5) Retire la válvula (1) de purga de aire.



- 6) Retire los guardapolvos (1).

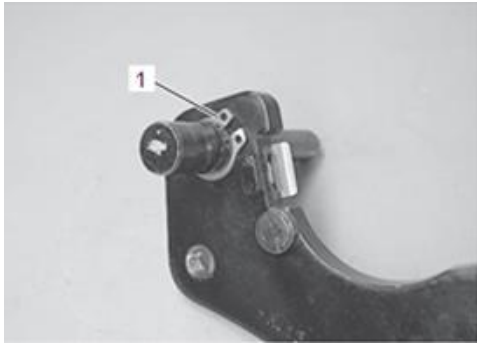


- 7) Retire el pasador (1) del soporte de la mordaza y el espaciador (2).



- 8) Retire el anillo de seguridad (1) utilizando la herramienta especial.

**Herramienta Especial  
09900-06107**



### Re-ensamble

- 1) Lave los agujeros y pistones de la mordaza con el líquido de frenos especificado. Particularmente lave las ranuras de los guardapolvos y las ranuras del sello del pistón.

### NOTA

Lave los componentes de la mordaza con líquido de frenos nuevo antes de ensamblar nuevamente. Nunca utilice para limpiar solventes o gasolina para lavarlos.

Cuando lave los componentes, utilice el líquido de frenos especificado. Nunca utilice otros tipos de líquidos de frenos o limpie con solventes tales como gasolina, keroseno, etc.

Líquido de Frenos (DOT 3)

Líquido de Frenos (DOT 4)

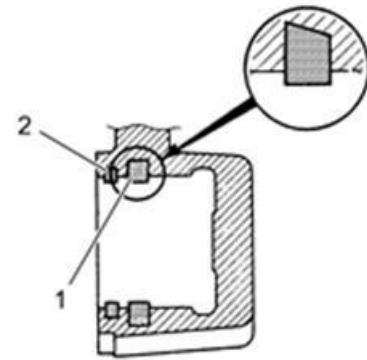


- 2) Aplique el líquido de frenos a los nuevos sellos del pistón (1) y a los nuevos guardapolvos (2).

Líquido de Frenos (DOT 3)

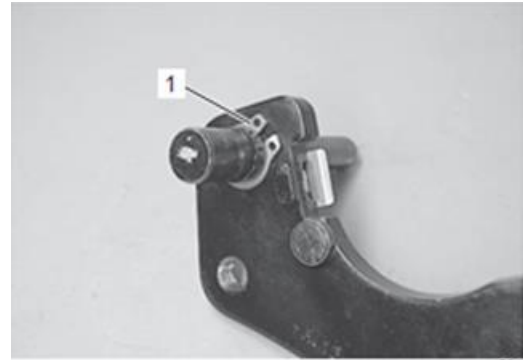
Líquido de Frenos (DOT 4)

- 3) Instale los sellos del pistón y los guardapolvos.



- 4) Instale los pistones de la mordaza a ésta.
- 5) Instale el nuevo anillo de seguridad (1) utilizando la herramienta especial.

### Herramienta Especial 09900-06107



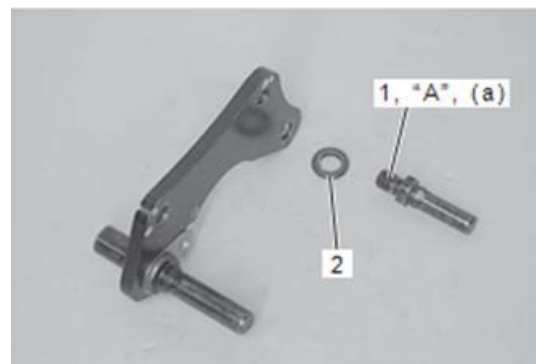
- 6) Aplique traba roscas a la porción roscada del pasador (1) del soporte de la mordaza.

### "A": Traba roscas THREAD LOCK CEMENT (LOCTITE® \*\*\*)

- 7) Instale el espaciador (2) y el pasador del soporte de la mordaza, y ajuste el pasador del soporte de la mordaza con el torque especificado.

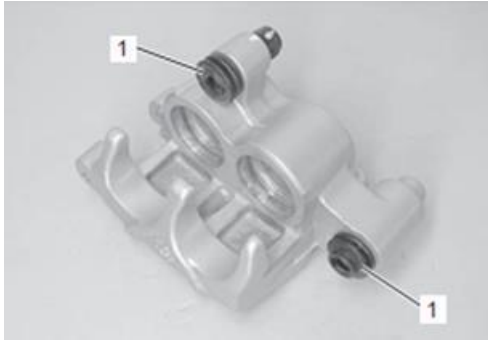
### Torque de Ajuste

Pasador (a) del soporte de la mordaza: 8.5 N.m  
(0.87 kgf-m, 6.5 lbf-ft)





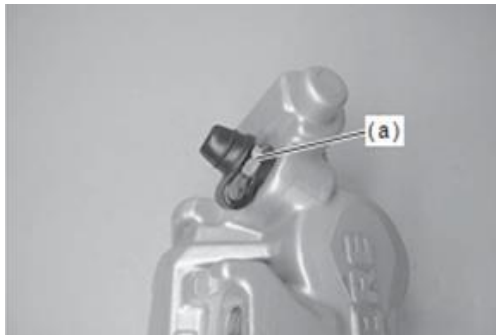
- 8) Instale los guardapolvos (1).



- 9) Instale la válvula de purga de aire del freno y ajústela con el torque especificado.

#### Torque de Ajuste

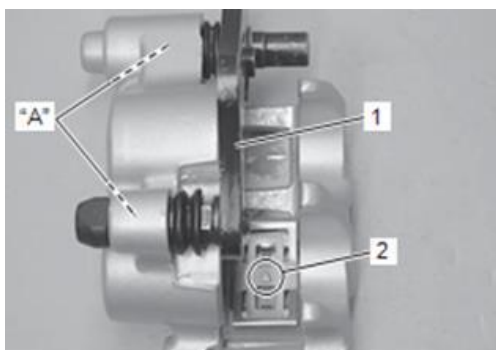
Válvula (a) de purga de aire del freno: 7.5 N.m (0.76 kgf-m, 5.5 lbf-ft)



- 10) Aplique grasa a la superficie de deslizamiento de los pasadores del soporte de la mordaza e instale el soporte (1) de la mordaza.

**“A”:** Grasa 99000-25°11 (SUZUKI SUPER GREASE A)

- 11) Instale el resorte de la pastilla punteada en la marca del triángulo (2) hacia la rotación del disco de freno.



- 12) Instale las pastillas de freno. (Página 4B-2)

### Inspección de las Partes de la Mordaza del Freno

Consulte “Desensamble y Re-ensamble de la Mordaza del Freno Delantero” (Página 4B-4)

#### Cilindro de la Mordaza del Freno

Revise si las paredes del cilindro de la mordaza del freno tienen grietas, fisuras u otro tipo de daños. Si es encontrado alguno de éstos defectos reemplace la mordaza por una nueva.



#### Pistón de la Mordaza del Freno

Revise si la superficie de los pistones del pistón grietas u otro tipo de daños. Si es encontrado algún defecto, reemplácelo por uno nuevo.



#### Resorte de la Pastilla de Freno

Revise si el resorte de la pastilla de freno tiene daños o está doblada de manera excesiva. Si es encontrado algún defecto, reemplácela por una nueva.



### Pasador del Soporte de la Mordaza del Freno / Soporte de la Mordaza del Freno

Revise si el soporte de la mordaza del freno o los pasadores de ésta misma están deteriorados o dañados. Si es encontrado algún defecto, reemplácelos por unos nuevos.



### Guardapolvo

Revise si los guardapolvos están agrietados o dañados. Si es encontrado algún defecto, reemplácelos por unos nuevos.



### Instalación y Remoción del Disco de Freno Delantero

Consulte "Remoción e Instalación del Conjunto de Rueda Delantera" en la sección 2D (Página 2D-2)

#### Remoción

Retire el disco de freno delantero (1).



### Instalación

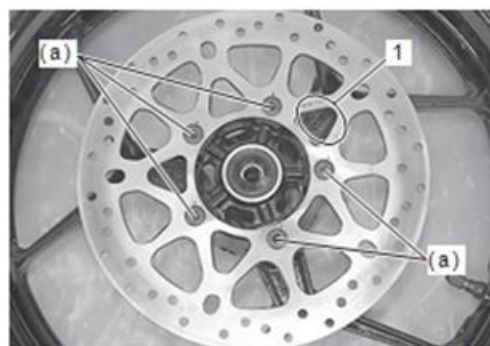
- 1) Asegúrese de que el disco de freno este limpio y libre de cualquier residuo y / o grasa.
- 2) Instale el disco de freno delantero y ajuste los nuevos tornillos del disco de freno con el torque especificado.

### NOTA

La marca estampada (1) en el disco de freno debe estar ubicada hacia afuera.

### Torque de Ajuste

Tornillo (a) del disco de freno: 23 N.m (2.3 kgf-m, 17.0 lbf-ft)



### Inspección del Disco del Freno Delantero

#### Espesor del Disco de Freno

Revise si el disco de freno esta agrietado y mida el espesor de éste utilizando un micrómetro.

Si el espesor es menor que el límite de servicio o si algún defecto es encontrado, reemplace el disco.

#### Espesor del Disco de Freno Delantero

Límite de Servicio: 3.5 mm (0.14 in)

#### Herramienta Especial

(A): 09912-66310



**Descentramiento del Disco de Freno**

- 1) Desmonte las pastillas del freno delantero. Consulte "Cambio de las pastillas de freno delantero" (Página 4B-2).
- 2) Mida el descentramiento utilizando el comparador de caratula. Reemplace el disco si el descentramiento excede el límite de servicio.


**Descentramiento del Disco del Freno**  
**Límite de Servicio: 0.30 mm (0.012 in)**

**Herramienta Especial**  
**(A): 09900-20607**  
**09900-20701**

- 3) Monte nuevamente las pastillas del freno delantero. Consulte "Cambio de las pastillas de freno delantero" (Página 4B-2).

## Especificaciones

### Especificaciones de Torques de Ajuste

Pieza de Sujeción	Torque de Ajuste			Nota
	N.m	Kgf-m	lbf-ft	
Tornillo de montaje de la mordaza	26	2.7	19.5	(Página 4B-3)
Tornillo de unión de la manguera de freno	23	2.3	17.0	(Página 4B-3)
Pasador del soporte de la mordaza	8.5	0.87	6.5	(Página 4B-5)
Válvula de purga de aire de los frenos	7.5	0.76	5.5	(Página 4B-6)
Tornillo del disco de freno	23	2.3	17.0	(Página 4B-7)

**Referencia:**

Para los torques de ajuste para las piezas de sujeción no especificados en ésta página, consulte:  
 "Componentes del Freno Delantero" (Página 4B-1)  
 "Información de la Tornillería" en la sección 0C (Página 0C-8)

## Herramientas y Equipos Especiales

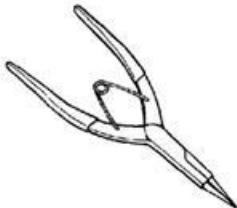
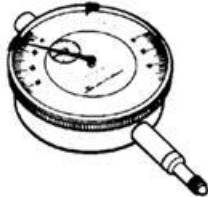

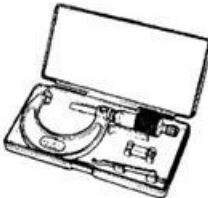
### Material de Servicio Recomendado

Material	Suzuki recomienda	Producto o Especificación	Nota
Líquido de Freno	DOT 3	-	(Página 4B-5)
	DOT 4	-	(Página 4B-5)
Grasa	SUZUKI SILICONE GREASE	P/No.: 99000-250100	(Página 4B-6)
Traba roscas	LOCTITE® ***	-	(Página 4B-5)

### NOTA

El material de servicio requerido está también descrito en:  
 “Componentes del Freno delantero” (Página 4B-1)

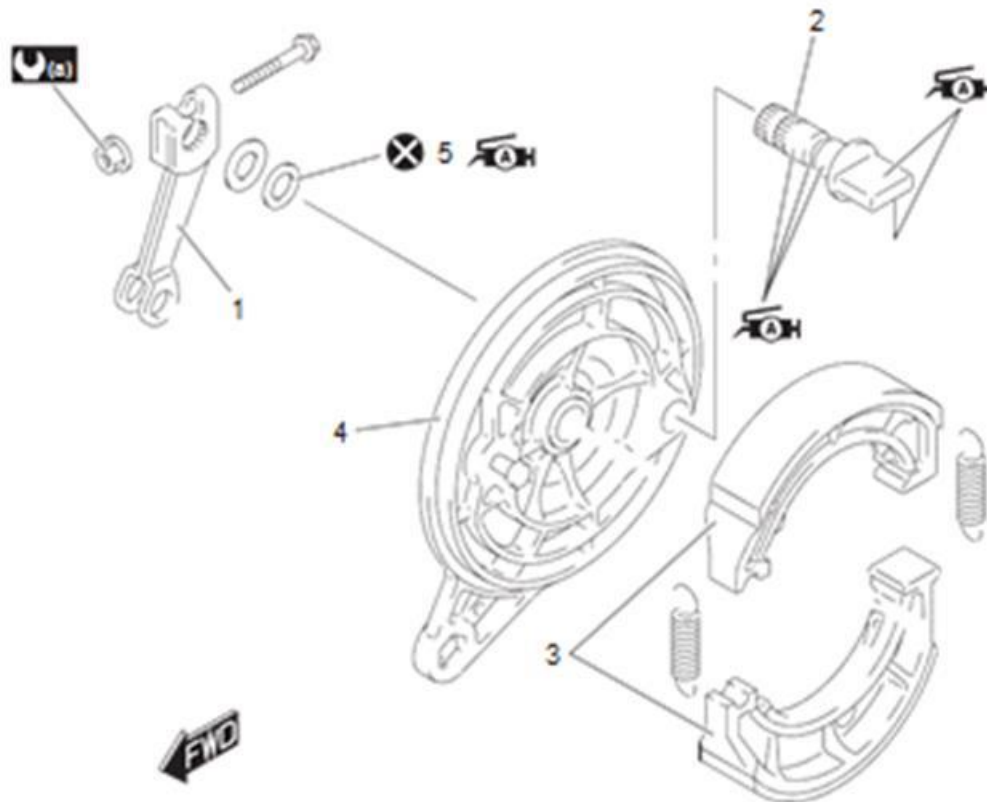
### Herramienta Especial

09900-06107 Pinzas (Externas) (Página 4B-5) / (Página 4B-5)		09900-20607 Comparador de caratula (10 x 0.01 mm) (Página 4B-8)	
09900-20701 Base soporte del comparador de caratula (Página 4B-8)		09912-66310 Micrómetro (0 - 25 mm) (Página 4B-7)	

# Frenos Traseros

## Instrucciones de Reparación

### Componentes del Freno Trasero

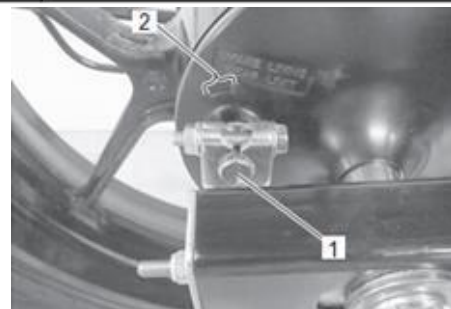


1. Palanca de la leva del freno trasero	4. Porta bandas trasero	: Aplique grasa.
2. Leva del freno trasero	5. O-ring	: No reutilizar.
3. Zapata del freno trasero	: 7 Nm (0.71 kgf-m, 5.5 lbf-ft)	

### Inspección del desgaste de la Zapata del Freno Trasero

Esta motocicleta está equipada con el indicador de límite de desgaste de la zapata del freno trasero en el porta bandas.

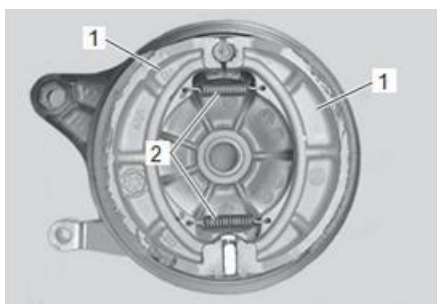
- 1) Revise que el sistema del freno trasero está ajustado apropiadamente. Consulte "Inspección y Ajuste del desplazamiento libre del pedal del freno trasero" en la sección 4 A (Página 4A-5)
- 2) Mientras acciona el freno trasero, revise que la ranura (1) esté dentro del rango (2) grabado en el porta bandas. Si la ranura va más allá del rango, el conjunto zapara del freno debe ser reemplazado por un nuevo juego. (Página 4C-1)



### Cambio de la Zapata del Freno Trasero

Consulte "Remoción e Instalación del Porta Bandas del Freno Trasero" (Página 4C-2)

- 1) Retire las zapatas (1) con los resortes (2) del porta bandas.



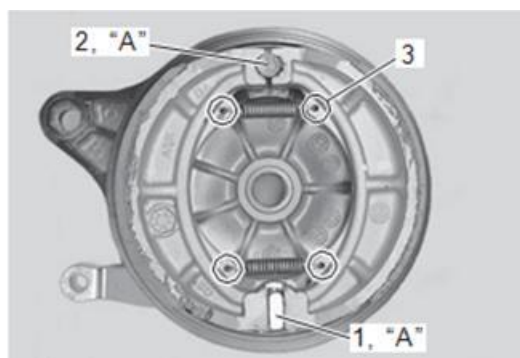
- 2) Limpie la superficie de contacto de las zapatas de freno y el porta bandas.
- 3) Aplique grasa a la leva (1) y al pasador (2) ligeramente sobre las superficies de deslizamiento.

**“A”:** Grasa 99000-25011 (SUZUKI SUPER GREASE A)

- 4) Instale las nuevas zapatas del freno con los resortes (3) enganchados ubicados en el interior.

#### NOTA

**No utilice herramienta**



### Remoción e Instalación del Porta Bandas del Freno Trasero

#### Remoción

- 1) Retire el conjunto rueda trasera. (Página 2D-5)
- 2) Retire el porta bandas (1)



#### Instalación

Instale el porta bandas del freno trasero en el orden inverso en que fue retirado. Preste atención a los siguientes puntos:

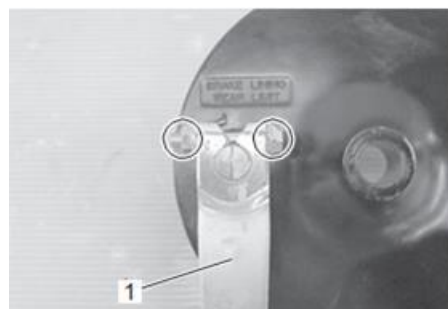
- Asegúrese que el tambor del freno esté limpio y libre de cualquier mancha de grasa.
- Ajuste el desplazamiento libre del pedal del freno trasero. (Página 4A-5)

### Desensamble y Re-ensamble del Porta Bandas del Freno Trasero

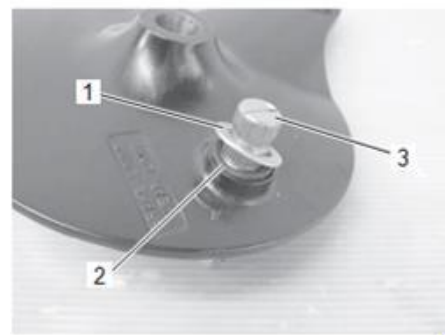
Consulte “Cambio de las Zapatas del Freno Trasero” 8Página 4C-1).

#### Desensamble

- 1) Retire el tornillo y la tuerca de la palanca de la leva del freno.
- 2) Retire la palanca (1) de la leva del freno.



- 3) Retire la arandela (1), el O-ring (2) y la leva del freno (3).

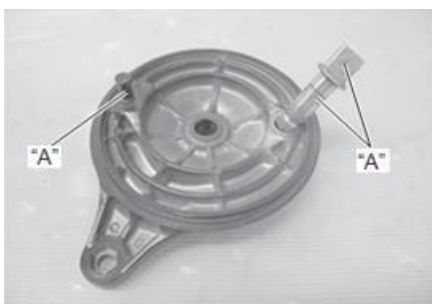


#### Re-ensamble

- 1) Aplique grasa ligeramente a la leva del freno, a la cara de la leva y al pasador.

**“A”:** Grasa 99000-25011 (SUZUKI SUPER GREASE A)

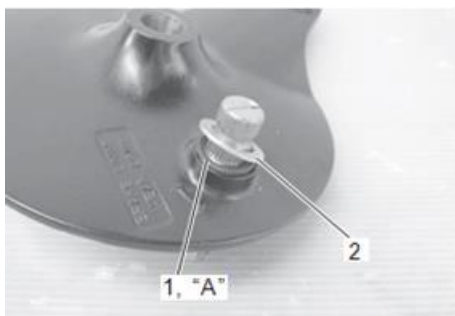
- 2) Instale la leva del freno.



- 3) Aplique grasa al nuevo O-ring (1)

**"A": Grasa 99000-25011 (SUZUKI SUPER GREASE A)**

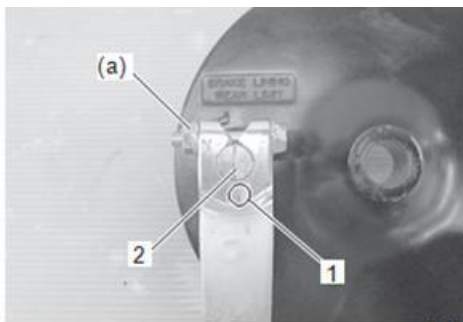
- 4) Instale el O-ring y la arandela (2).



- 5) Instale la palanca de la leva del freno alineando su marca perforada (1) con la ranura (2) de la leva del freno.  
6) Ajuste la tuerca de la palanca de la leva del freno con el torque especificado.

#### Torque de Ajuste

**Tuerca (a) de la palanca de la leva del freno trasero: 7 N.m (0.71 kgf-m, 65.5 lbf-ft)**



#### Inspección de las Partes del Freno Trasero

Consulte "Remoción e Instalación del Conjunto Rueda Trasera" en la sección 2D (Página 2D-5), "Cambio de las Zapatas del Freno Trasero" (Página 4C-1) y "Desensamble y Re-ensamble del Porta Bandas Trasero" (Página 4C-2).

#### Tambor del Freno

Revise el tambor del freno y mida el diámetro interno de éste para determinar la extensión del desgaste. Si la medida excede el límite de servicio, reemplace la rueda trasera por una nueva.

**Herramienta Especial  
09900-20102**

**Diámetro Interior "a" del Tambor del Freno Trasero  
Límite de Servicio: 130.7 mm (5.15 in)**



#### Zapata de Freno

Revise si las zapatas de freno están agrietadas o dañadas. Si es encontrada alguna anomalía, reemplace las zapatas de freno como un solo conjunto.



#### Leva del Freno

Inspeccione si la leva del freno está deteriorada. Ubique la leva del freno en el porta bandas y revise la rotación libre de ésta.  
Revise que las partes rotatorias (1) están recubiertas con suficiente grasa.



## Especificaciones

### Especificaciones de Torques de Ajuste

Pieza de Sujeción	Torque de Ajuste			Nota
	N.m	Kgf-m	Lbf-ft	
Tuerca de la palanca de la leva del freno trasero	7	0.71	5.5	(Página 4C-3)

#### Referencia:

Para los torques de ajuste de las piezas de sujeción no especificados en ésta página , consulte:

“Componentes de los frenos traseros” (Página 4C-1)

“Información sobre la tornillería” en la sección 0C (Página 0C-8)

## Herramientas y Equipo Especial

### Material de Servicio Recomendado por Suzuki

Material	Suzuki recomienda Producto o Especificación	Nota
Grasa	SUZUKI SUPER GREASE	P/No.: 99000-25011 (Página 4C-2) / (Página 4C-3)

#### NOTA

El material de servicio requerido también está descrito en:

“Componentes de los frenos traseros” (Página 4C-1)

### Herramienta Especial

09900-20102

Calibrador Vernier (200 mm)

(Página 4C-3)





## Sección 5

# Transmisión / Caja de Engranajes

## Contenido

<b>Precauciones</b> .....	<b>5-1</b>	<b>Herramientas y Equipos Especiales</b> .....	<b>5B-16</b>
<b>Precauciones</b> .....	<b>5-1</b>	Material de Servicio Recomendado.....	5B-16
Precauciones para la transmisión / caja de engranajes.....	5-1	Herramienta Especial.....	5B-16
<b>Transmisión Manual</b> .....	<b>5B-1</b>	<b>Embrague</b> .....	<b>5C-1</b>
<b>Información y Procedimientos de Diagnostico</b> .....	<b>5B-1</b>	<b>Precauciones</b> .....	<b>5C-1</b>
Indicio de Diagnóstico de la Transmisión Manual...5B-1	5B-1	Precauciones para el Sistema de Embrague.....	5C-1
<b>Instrucciones de Reparación</b> .....	<b>5B-2</b>	<b>Información y Procedimientos de Diagnostico</b> ..5C-1	5C-1
Componentes de la Transmisión.....	5B-2	<b>Instrucciones de Reparación</b> .....	<b>5C-2</b>
Instalación y Remoción de la Transmisión.....	5B-3	Inspección del Interruptor de posición de la manivela del embrague.....	5C-2
Posicionamiento de la Transmisión.....	5B-4	Inspección del Cable del Embrague.....	5C-2
Desensamble y Re-ensamble del Conjunto Eje Primario / Eje Secundario.....	5B-4	Ajuste e Inspección Sobre el Vehículo de la Holgura del Cable del Embrague.....	5C-2
Inspección de la Leva de Cambio de Marchas / Horquilla.....	5B-6	Remoción e Instalación del Cable del Embrague...5C-2	5C-2
Remoción e Instalación del Sello de Aceite / Rodamiento de la Transmisión.....	5B-7	Remoción e Instalación de la Manivela del Embrague.....	5C-3
Inspección del Sello de Aceite / Rodamiento de la Transmisión.....	5B-9	Componentes del Embrague.....	5C-5
Inspección del Interruptor GP.....	5B-9	Remoción del Embrague.....	5C-6
Remoción e Instalación del Interruptor GP.....	5B-9	Instalación del Embrague.....	5C-7
Remoción e Instalación de la Palanca de Cambios.....	5B-10	Desensamble y Re-ensamble de la Cubierta del Embrague.....	5C-10
Inspección de la Altura de la Palanca de Cambios.....	5B-11	Inspección de las Partes del Embrague.....	5C-11
Posicionamiento de la Palanca de Cambios.....	5B-11	Remoción de la Corona de Embrague.....	5C-12
Componentes de la Placa de la Leva de Cambio de Marchas / Eje de Cambio de Marchas.....	5B-12	Inspección de la Corona de Embrague.....	5C-12
Instalación y Remoción de la Placa de la Leva de Cambio de Marchas / Eje de Cambio de Marchas.....	5B-12	Desensamble y Re-ensamble de la Corona de Embrague.....	5C-12
Inspección de la Varilla de Cambio de Marchas...5B-14	5B-14	<b>Especificaciones</b> .....	<b>5C-13</b>
Instalación.....	5B-14	Especificaciones de Torque de Ajuste.....	5C-13
<b>Especificaciones</b> .....	<b>5B-15</b>	<b>Herramientas y Equipos Especiales</b> .....	<b>5C-14</b>
Especificaciones de Torques de Ajuste.....	5B-15	Material de Servicio Recomendado.....	5C-14
		Herramienta Especial.....	5C-14

# Precauciones

## Precauciones

### **Precauciones para la Transmisión / Caja de Engranajes**

Consulte "Precauciones Generales" en la Sección 00 (Página 00-1)

# Transmisión Manual

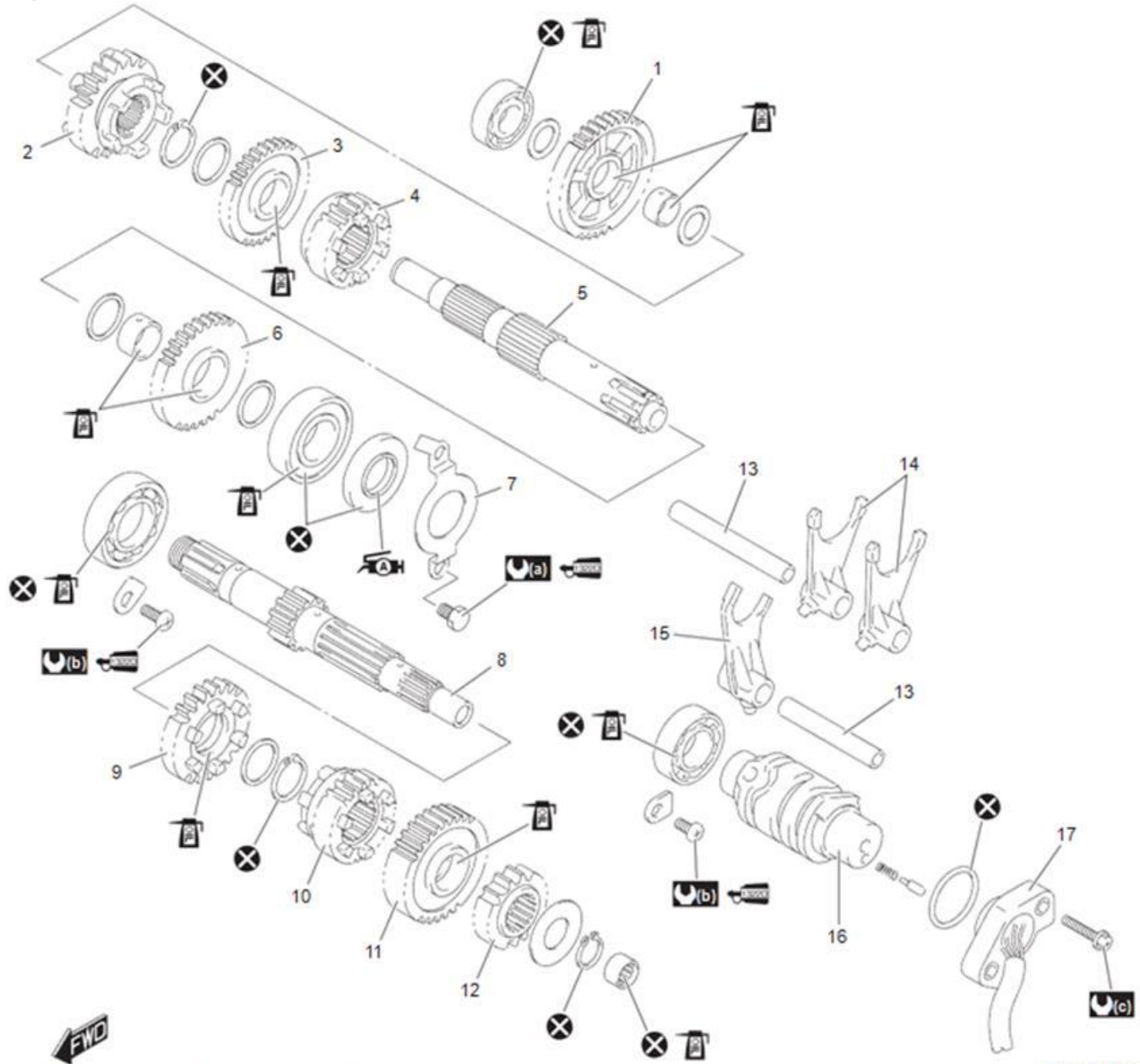
## Información y Procedimientos de Diagnostico

### Indicio de Diagnóstico de la Transmisión Manual

Condición	Causa Posible	Corrección / Elemento de Referencia
<b>Motor ruidoso (El ruido parece provenir de la transmisión)</b>	Engranaje deteriorado o picado.	Reemplace. (Página 5B-4)
	Estría del eje secundario deteriorada.	Reemplace el eje secundario. (Página 5B-4)
	Estría del eje primario deteriorada.	Reemplace el eje primario. (Página 5B-4)
	Rodamiento deteriorado.	Reemplace. (Página 5B-7)
<b>La transmisión no permite avanzar de marcha.</b>	Leva de cambio de marchas rota.	Reemplace. (Página 5B-3)
	Horquilla torcida.	Reemplace. (Página 5B-3)
<b>La transmisión no permite reducir la marcha.</b>	Resorte de retorno del eje de cambio de marchas roto.	Reemplace. (Página 5B-12)
	Eje de cambio de marchas deteriorado o picado.	Repare o reemplace. (Página 5B-12)
	Horquilla de cambio de marchas doblada o deteriorada.	Reemplace. (Página 5B-4)
<b>La transmisión salta las marchas.</b>	Engranajes del eje primario o el eje secundario deteriorados.	Reemplace. (Página 5B-3)
	Horquilla de cambio de marchas doblada o deteriorada.	Reemplace. (Página 5B-3)
	Resorte tope de la leva del cambio de marchas debilitado.	Reemplace. (Página 5B-12)
	Placa de leva de cambio de marchas deteriorada.	Reemplace. (Página 5B-12)

# Instrucciones de Reparación

## Componentes de la Transmisión



IF34J1520001-02

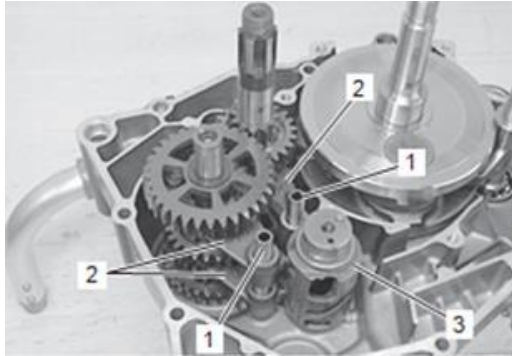
1. Engranaje conducido de 1ra	9. Engranaje conductor de 4ta	17. Interruptor GP
2. Engranaje conducido de 4ta	10. Engranaje conductor de 3ra	(a) : 10 Nm (1.0 kgf-m, 7.5 lbf-ft)
3. Engranaje conducido de 3ra	11. Engranaje conductor de 5ta	(b) : 8.5 Nm (0.87 kgf-m, 6.5 lbf-ft)
4. Engranaje conducido de 5ta	12. Engranaje conductor de 2da	(c) : 4 Nm (0.41 kgf-m, 3.0 lbf-ft)
5. Eje secundario	13. Eje de la horquilla del cambio de marchas	A : Aplique grasa.
6. Engranaje conducido de 2da	14. Horquilla de cambio de marchas No.1	B : Aplique aceite de motor.
7. Retenedor de sello de aceite	15. Horquilla de cambio de marchas No.2	1322D : Aplique traba roscas a la parte roscada.
8. Eje Primario	16. Leva del cambio de marchas	X : No reutilizar.

## Remoción e Instalación de la Transmisión

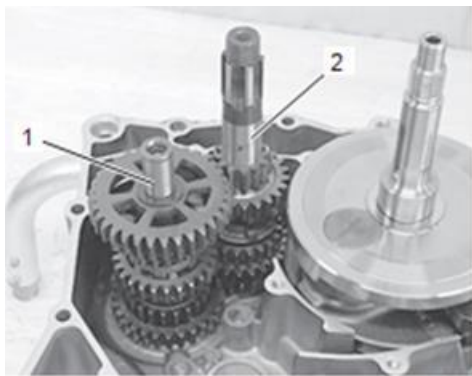
Consulte "Desensamble Conjunto Cáster" en la sección 1D (Página 1D-36) y "Re-ensamble Conjunto Cáster" en la sección 1D (Página 1D-37).

### Remoción

- 1) Retire los ejes (1) de las horquillas de cambio de marchas, las horquillas (2) y la leva de cambio de marchas (3).

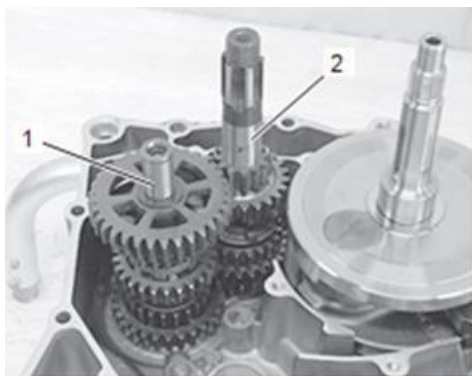


- 2) Retire el conjunto del eje secundario (1) con el conjunto del eje secundario (2).



### Instalación

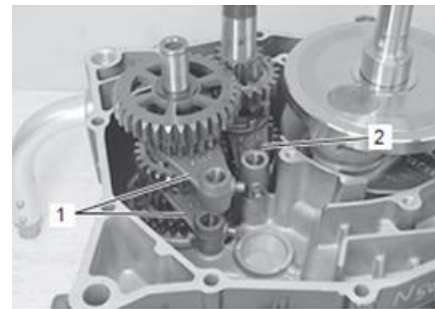
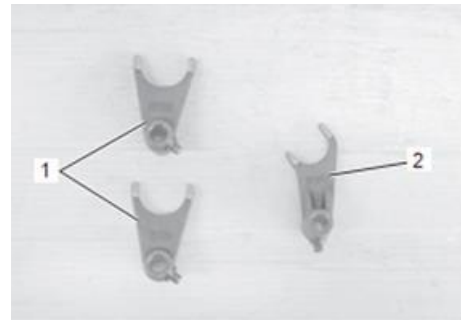
- 1) Instale el conjunto del eje secundario (1) con el conjunto del eje secundario (2).



- 2) Instale las horquillas de cambio de marcha No. 1 (1) y No.2 (2).

### NOTA

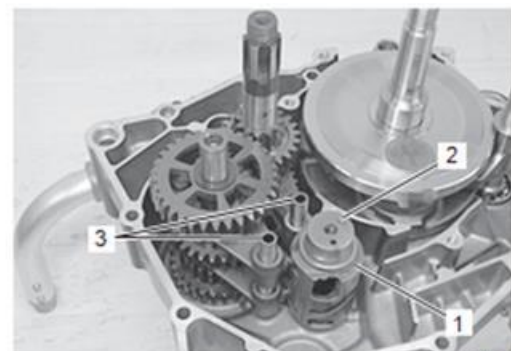
Las horquillas de cambio de marcha No. 1 81) son las mismas piezas.



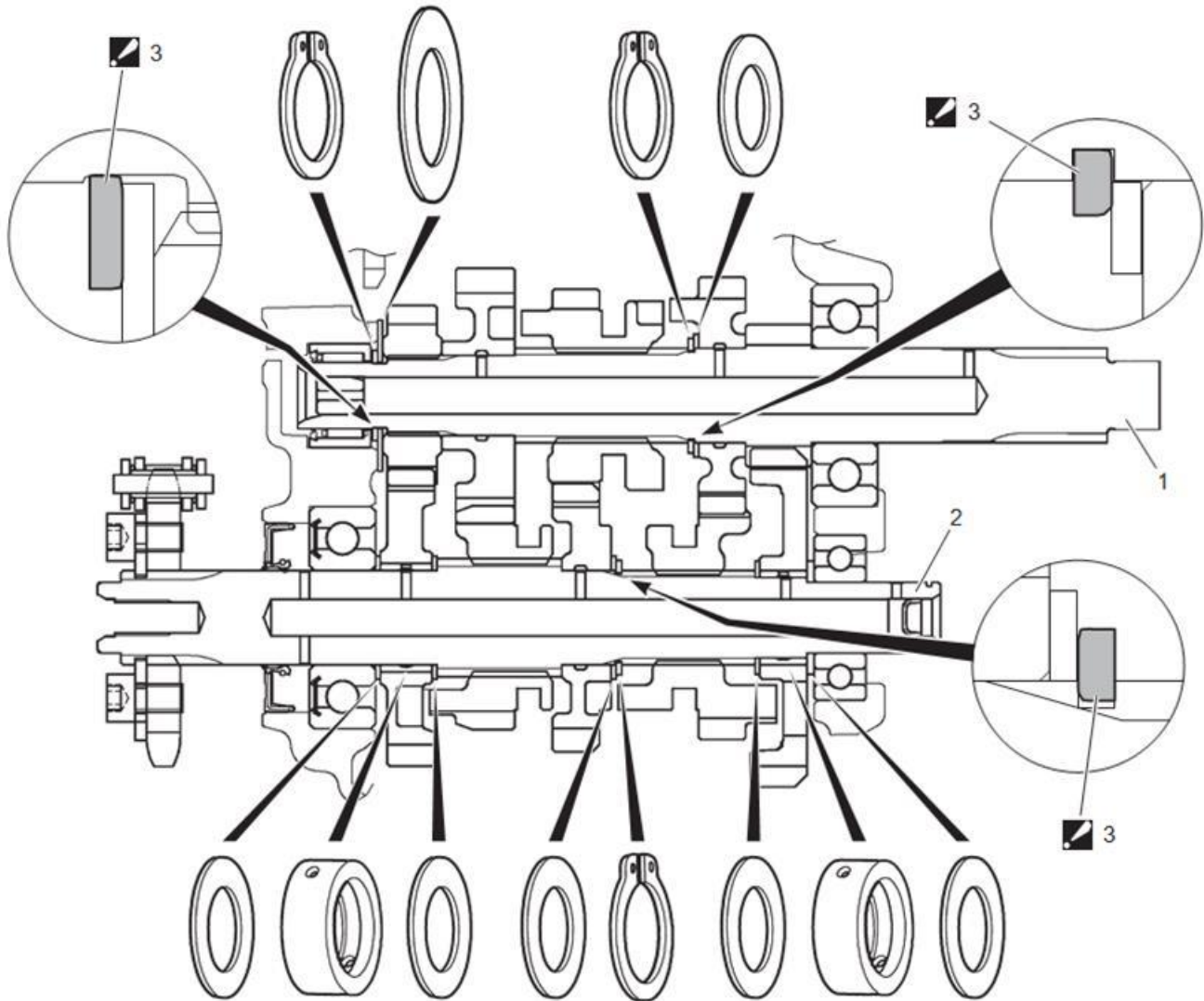
- 3) Instale la leva de cambio de marchas (1) de modo que la saliente (2) se ubique hacia arriba.
- 4) Instale los ejes de las horquillas de cambio de marcha (3).

### NOTA

- Después de que los ejes de las horquillas de cambio de marcha y las horquillas hayan sido encajados, asegúrese de que los engranajes engranen normalmente.
- Fije los engranajes de la transmisión en posición neutral.



## Posicionamiento de la Transmisión



1. Eje Primario	2. Eje Secundario	 3. Anillo de Seguridad : Ubique la arista filosa hacia afuera.
-----------------	-------------------	---

### Desensamble y Re-ensamble del Conjunto Eje Secundario / Conjunto Eje Primario

Consulte "Remoción e Instalación de la Transmisión" (Página 5B-3).

#### Desensamble

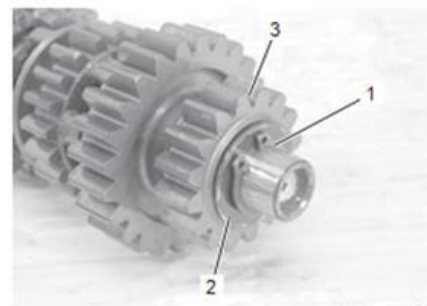
#### NOTA

Identifique la posición de cada parte removida. Organice las partes en sus respectivos grupos (ejemplo.; conductor, conducido) de modo que ellas puedan ser instaladas nuevamente en sus posiciones originales.

#### Eje Primario

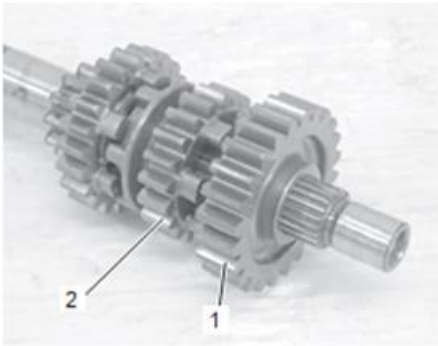
- 1) Retire el anillo de seguridad (1), la arandela (2) y el engranaje conductor de 2da (3).

#### Herramienta Especial 09900-06107



IF3

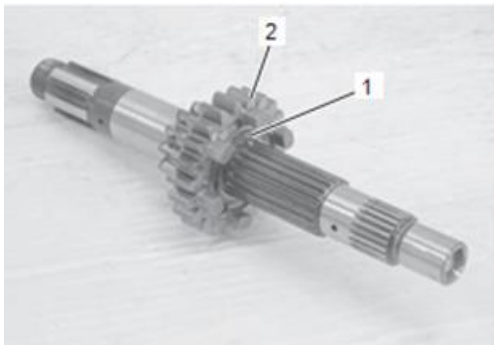
- 2) Retire el engranaje conductor de 5ta (1) y el engranaje conductor de 3ra (2).



- 3) Retire el anillo de seguridad (1)  
**Herramienta Especial**  
**09900-06107**

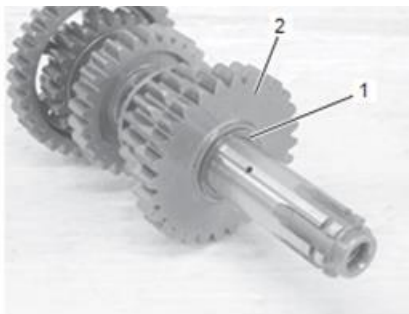


- 4) Retire la arandela (1) y el engranaje conductor de 4ta (2).

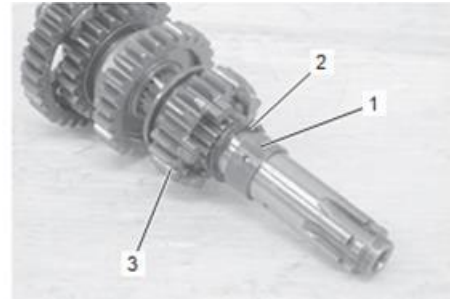


**Eje Secundario**

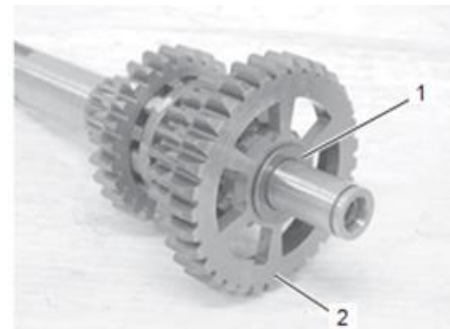
- 1) Retire la arandela (1) y el engranaje conducido de 2da (2).



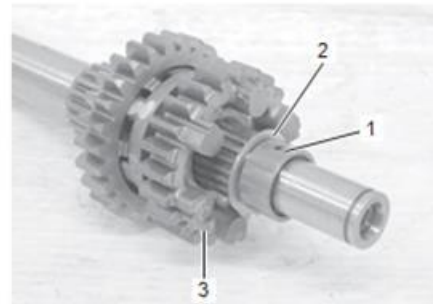
- 2) Retire el buje (1) del engranaje conducido de 2da, la arandela (2) y el engranaje conducido de 5ta marcha (3).



- 3) Retire la arandela (1) y el engranaje conducido de 1ra (2).



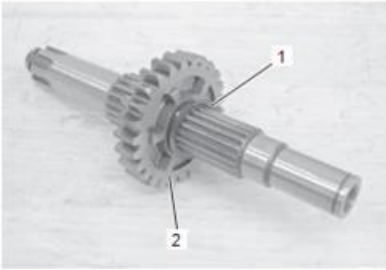
- 4) Retire el buje (1) del engranaje conducido de 1ra, la arandela (2) y el engranaje conducido de 4ta (3).



- 5) Retire el anillo de seguridad (1)  
**Herramienta Especial**  
**09900-06107**



- 6) Retire la arandela (1) y el engranaje conducido de 3ra (2).



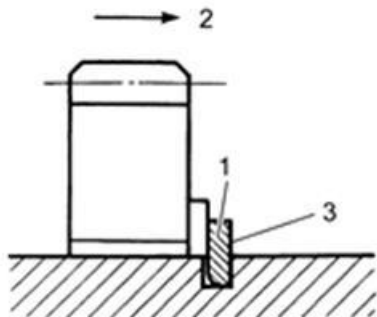
### Re-ensamble

Ensamble nuevamente el eje primario y el eje secundario en el orden inverso en que fueron retirados. Preste atención al siguiente punto:

### NOTA

- Cuando ensamble de nuevo los engranajes de la transmisión, preste atención a las localizaciones y posiciones de las arandelas y los anillos de seguridad. La vista seccionada muestra la posición correcta de los engranajes, bujes, arandelas y anillos de seguridad. Consulte "Posicionamiento de la Transmisión" (Página 5B-4)
- Cuando instale los anillos de seguridad, no expanda el extremo de la ranura más de lo solicitado para deslizar éste sobre el eje.
- Después de instalar los anillos de seguridad, asegúrese que está completamente asentado y asegurado.
- Antes de instalar los engranajes, aplique aceite de motor en cada pieza de rotación y deslizamiento.

Cuando instale el anillo de seguridad (1), preste atención a su dirección. Encaje ésta al lado (2) donde se muestra en la ilustración.



3 . Arista filosa

### Inspección de la Leva de Cambio de Marcha / Horquilla del Cambio de Marcha

Consulte "Desensamble y Re-ensamble del Conjunto Eje Secundario / Conjunto Eje Primario" (Página 5B-4).

### Holgura de la ranura de la horquilla de cambio de marcha

#### NOTA

La holgura de cada de horquilla de cambio de marcha juega un papel importante en la acción de cambio de marchas.

Utilice una galga de espesores, revise la holgura de la horquilla en la ranura de su engranaje.

Si la holgura revisada excede el límite de servicio especificado, reemplace la horquilla de su engranaje, o ambos.

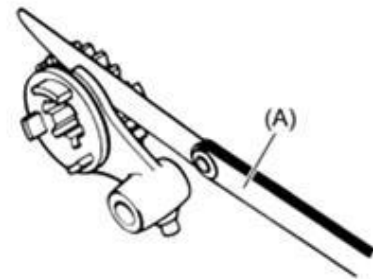
### Herramienta Especial

(A): 09900-20803

### Holgura de la ranura a la horquilla del cambio de marcha.

Estándar: 0.1 – 0.3 mm (0.004 – 0.12 in)

Límite de servicio: 0.5 mm (0.020 in)



### Ancho de la ranura de la horquilla

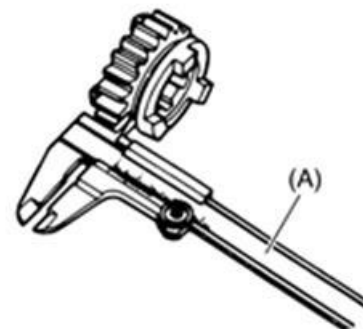
Mida el ancho de la ranura de la horquilla de cambio de marcha utilizando un calibrador Vernier.

### Herramienta Especial

(A): 09900-20102

### Ancho de la ranura de la horquilla

Estándar: 5.0 mm-5.1 mm (0.197-0.201 in)





**Espesor de la Horquilla de cambio de marcha**

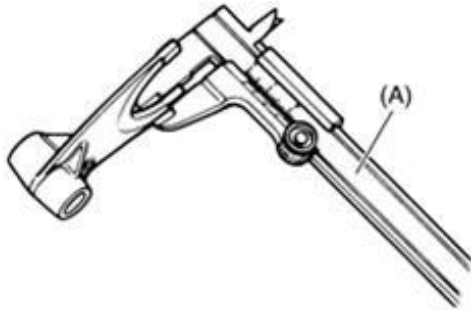
Mida el espesor de la horquilla de cambio de marcha utilizando un calibrador Vernier.

**Herramienta Especial**

(A): 09900-20102

**Espesor de la Horquilla**

Estándar: 4.8-4.9 mm (0.189-0.193 in)



**Leva de Cambio de Marcha**

Revise si la leva de cambio de marcha está deteriorada o dañada. Si es encontrado algún defecto, reemplácela por una nueva.



**Remoción e Instalación del Sello de Aceite / Rodamiento de la Transmisión**

Consulte “Desensamble Conjunto Cáster” en la sección 1D (Página 1D-36) y (Re-ensamble Conjunto Cáster” (Página 1D-37).

**Remoción**

**Cáster Izquierdo**

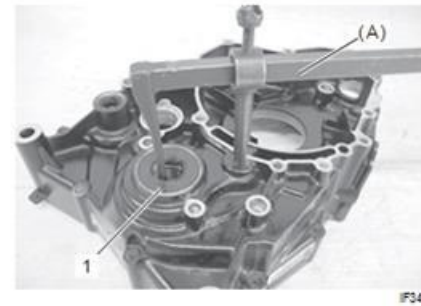
- 1) Retire el retenedor del sello de aceite (1).



- 2) Retire el sello de aceite (1) del eje secundario utilizando la herramienta especial.

**Herramienta Especial**

(A): 09913-50121

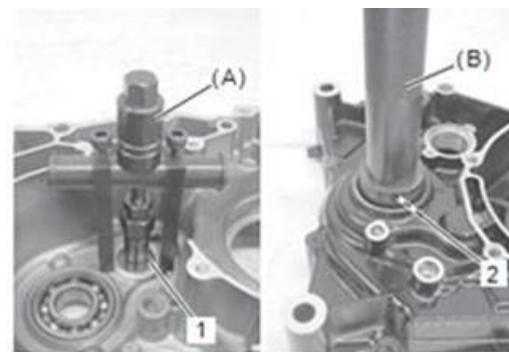


- 3) Retire el rodamiento (1) del eje primario y el rodamiento (2) del eje secundario utilizando las herramientas especiales.

**Herramienta Especial**

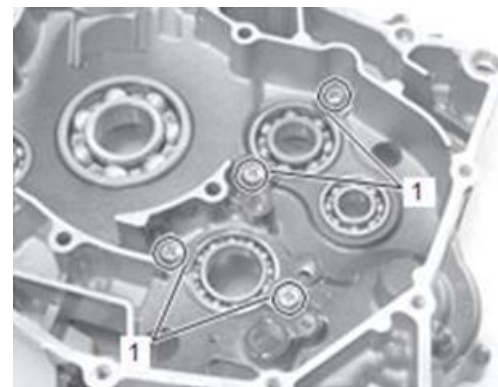
(A):09921-20240

(B):09913-70210



**Cáster Derecho**

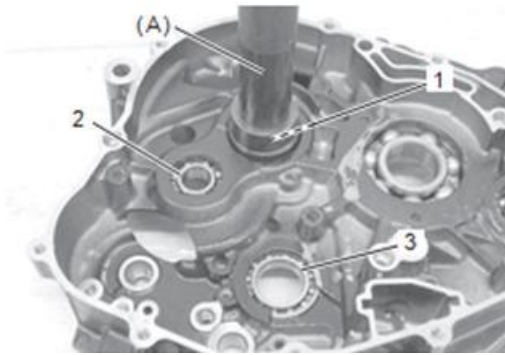
- 1) Retire los retenedores (1) de los rodamientos.



- 2) Retire el rodamiento (1) del eje primario, el rodamiento (2) del eje secundario y el rodamiento (3) de la leva de cambio de marcha utilizando la herramienta especial.

**Herramienta Especial**

(A):09913-70210



**Instalación**

**Cárter Izquierdo**

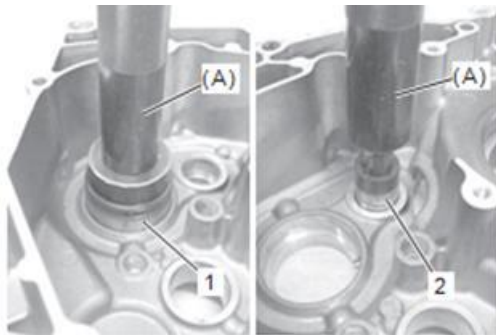
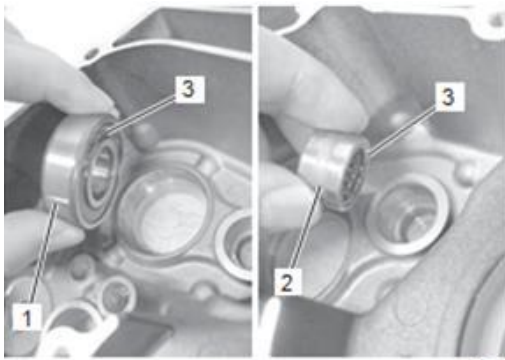
- 1) Instale el rodamiento nuevo (1) del eje secundario y el rodamiento nuevo (2) del eje primario utilizando la herramienta especial.

**NOTA**

El lado sellado (3) de los rodamientos debe estar ubicados hacia afuera.

**Herramienta Especial**

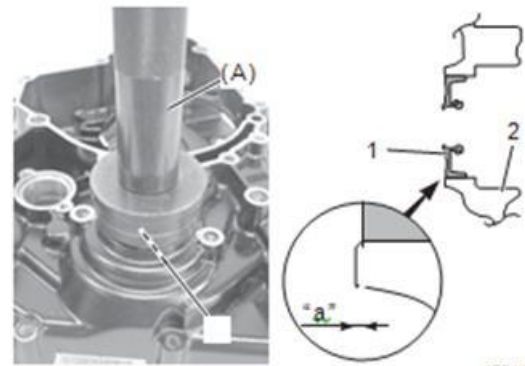
(A):09913-70210



- 2) Instale el nuevo sello de aceite (1) del eje secundario utilizando la herramienta especial.

**Herramienta Especial**

(A): 09913-70210



2 . Cárter Izquierdo	"a": 0-1 mm (0-0.04 in)
----------------------	-------------------------

- 3) Aplique grasa al labio del sello de aceite.

**"A": Grasa 99000-25011 (SUZUKI SUPER GREASE A)**



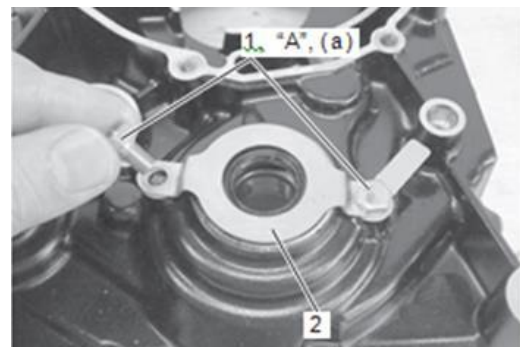
- 4) Aplique traba roscas a los tornillos (1) del retenedor del sello de aceite.

**"A": Traba roscas 99000-32150 (THREAD LOCK CEMENT 1322D)**

- 5) Instale el retenedor (2) del sello de aceite y ajuste sus tornillos con el torque especificado.

**Torque de Ajuste**

**Tornillo (a) del retenedor del sello de aceite del eje secundario: 10 N.m (1.0 kgf-m, 7.5 lbf-ft)**

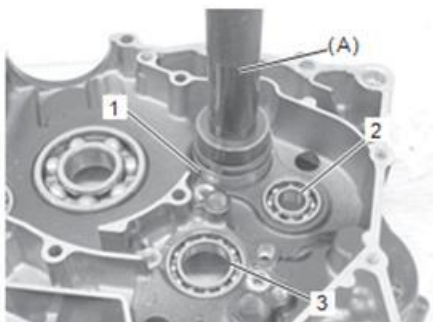


### Cárter Derecho

- 1) Instale el nuevo rodamiento (1) del eje primario, el nuevo rodamiento (2) del eje secundario y el nuevo rodamiento (3) de la leva de cambio de marcha (3) utilizando la herramienta especial.

### Herramienta Especial

(A): 09913-70210



- 2) Aplique traba roscas a los tornillos (1) del retenedor del rodamiento.

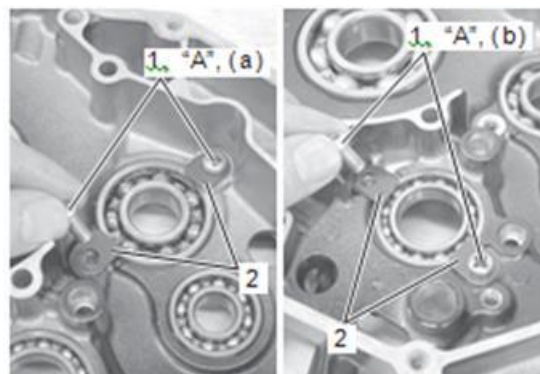
**“A”:** Traba roscas 99000-32150 (THREAD LOCK CEMENT 1322D)

- 3) Instale los retenedores (2) del rodamiento y ajuste sus tornillos con el torque especificado.

### Torque de Ajuste

Tornillo (a) del retenedor del rodamiento del eje primario: 8.5 N.m (0.87 kgf-m, 6.5lbf-ft)

Tornillo (b) del retenedor del rodamiento del eje secundario: 8.5 N.m (0.87 kgf-m, 6.5lbf-ft)



### Inspección del Sello de Aceite / Rodamiento de la Transmisión

Consulte “Inspección Sello de Aceite / Rodamiento Cárter” en la sección 1D (Página 1D-41)

### Inspección Interruptor GP

- 1) Retire la cubierta lateral izquierda. (Página 9D-12)

- 2) Desconecte el acoplador (1) del acoplador del interruptor GP.

### AVISO

**Cuando desconecte el acoplador del interruptor neutral, asegúrese de girar el interruptor de encendido a posición OFF, de lo contrario puede causar daños a las partes electrónicas.**



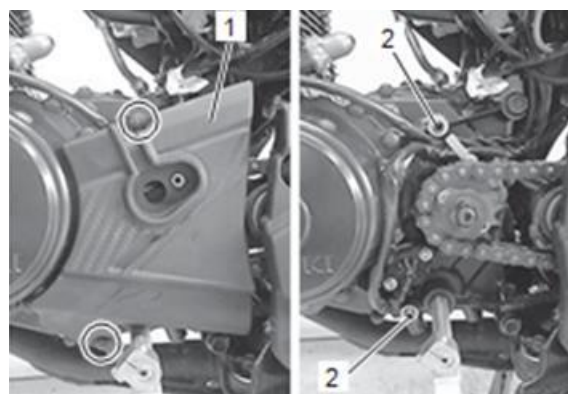
- 3) Revise la continuidad entre el cable azul y la tierra con la transmisión en posición neutral. Si es encontrado algún defecto, reemplace el sensor GP por uno nuevo.

	Color	Azul	Tierra
Posición			
Neutral		○	○
Excepto neutral			

### Instalación y Remoción del Interruptor GP

#### Remoción

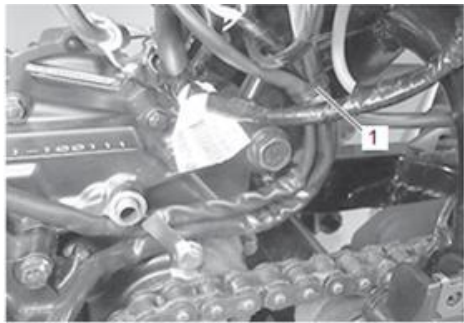
- 1) Gire el interruptor de encendido a posición OFF.
- 2) Retire la cubierta lateral izquierda: (Página 9D-12)
- 3) Retire el sensor de velocidad de la cubierta del sprocket del motor. (Página 1G-4)
- 4) Retire la cubierta (1) del sprocket del motor y los pasadores (2).



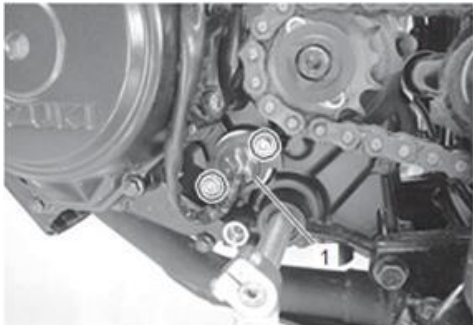
- 5) Desconecte el acoplador (1) del cableado del interruptor GP.



- 6) Retire la abrazadera (1).



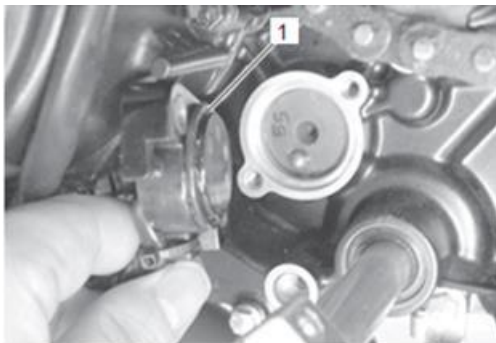
- 7) Retire el interruptor GP (1)



### Instalación

Instale el interruptor GP en el orden inverso en que fue retirado. Preste atención a los siguientes puntos:

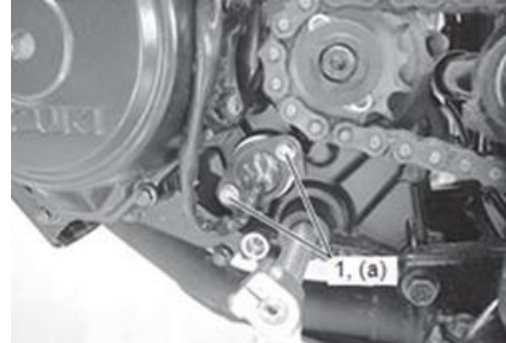
- Instale el nuevo O-ring (1) al interruptor GP.



- Ajuste los tornillos (1) de montaje del interruptor GP con el torque especificado.

### Torque de Ajuste

**Tornillo (a) de montaje del interruptor GP: 4 N.m (0.41 kgf-m, 3.0 lbf-ft)**



- Guíe el cableado del interruptor GP. Consulte "Diagrama de Enrutamiento del Arnés del Cableado" en la sección 9ª (Página 9A-5)

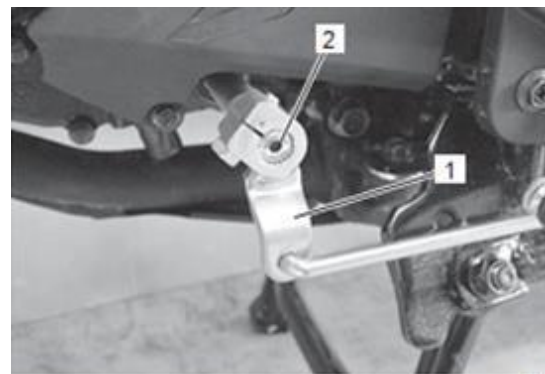
### Remoción e Instalación de la Palanca de Cambios

#### Remoción

- 1) Retire el brazo de cambio de marcha (1).

#### AVISO

**Marque la posición del brazo de cambio de marcha en el eje de cambio de marcha (2) antes de removerlos.**



- 2) Retire la palanca de cambios. Consulte "Posicionamiento de la Palanca de Cambios" (Página 5B-11)

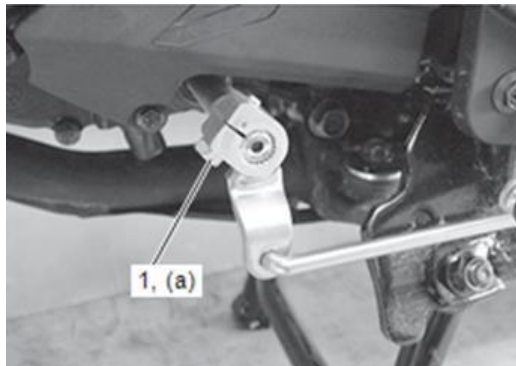
### Instalación

Instale la palanca de cambios en el orden inverso en que fue retirada. Preste atención a los siguientes puntos:

- Instale el brazo de cambio de marcha de modo que la altura de la palanca de cambios esté dentro del rango especificado.
- Ajuste el tornillo (1) del brazo de cambio de marcha con el torque especificado.

### Torque de Ajuste

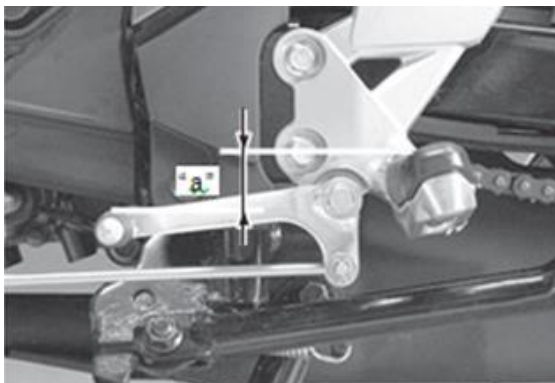
Tornillo (a) del brazo de cambio de marcha: 10 N.m (1.0 kgf-m, 7.5 lbf-ft)



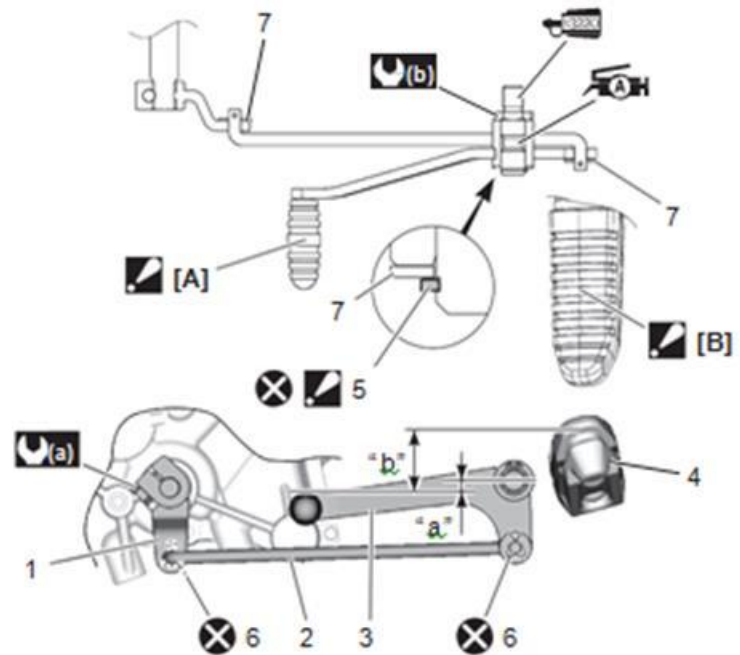
### Inspección de la Altura de la Palanca de Cambios

Inspeccione la altura "a" de la palanca de cambios entre la cara superior del pedal y el apoyapié.

**Altura "a" de la palanca de cambios**  
**Estándar: 23-37 mm (0.91-1.46 in)**

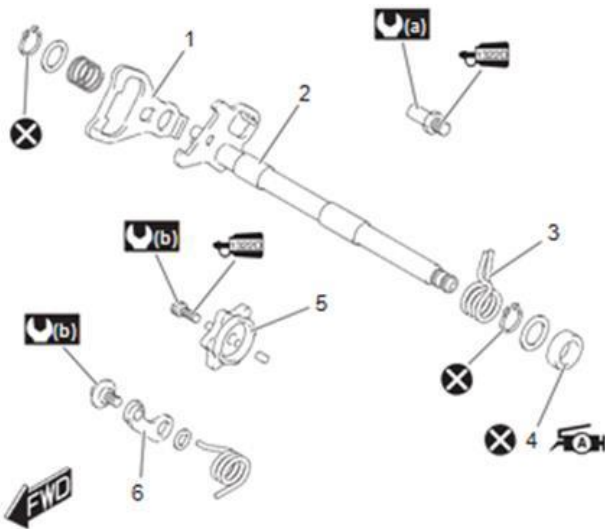


### Posicionamiento de la Palanca de Cambios



[A]: Punto de medida de la altura palanca cambios	7. Arandela
[B]: Superficie superior del apoya pie	"a": 1 – 11 mm (0.04 – 0.43 in)
1. Brazo cambio de marcha	"b": 23 – 37 mm (0.91 – 1.46 in)
2. Varilla de cambio de marcha	(a): 10 N.m (1.0 kgf-m, 7.5 lbf-ft)
3. Palanca de cambios	(b): 40 N.m (4.1 kgf-m, 29.5 lbf-ft)
4. Apoya Pie	1322D: Aplique traba roscas a las partes roscadas
5. Anillo de seguridad: Ubicar la arista filose hacia afuera	AH: Aplique grasa.
6. Pasador de seguridad	X: No reutilizar

### Componentes Placa Leva de Cambio de Marcha / Eje de Cambio de Marcha

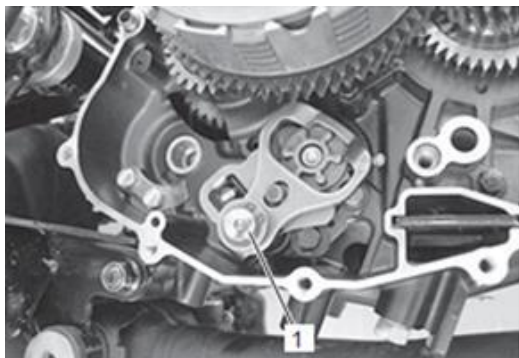


1.	Placa conductora leva de cambio de marcha
2.	Eje de cambio de marcha
3.	Resorte de retorno eje cambio de marcha
4.	Sello de aceite eje cambio de marcha
5.	Placa leva de cambio de marcha
6.	Tope leva de cambio de marcha
(a)	19 N.m (1.9 kgf-m, 14.0 lbf-ft)
(b)	10 N.m (1.0 kgf-m, 7.5 lbf-ft)
A	Aplique grasa
1322D	Aplique traba roscas a la parte roscada
X	No reutilizar

### Remoción e Instalación de la Placa Leva de Cambio de Marcha / Eje Cambio de Marcha

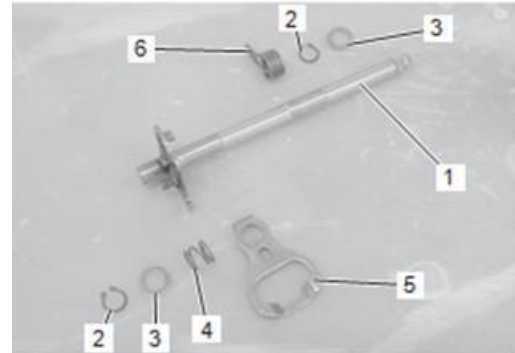
#### Remoción

- 1) Retire las siguientes partes.
  - Palanca de Cambios. (Página 5B-10)
  - Conjunto Eje Arranque de Patada: (Página 11-12)
- 2) Retire el conjunto eje cambio de marcha (1).

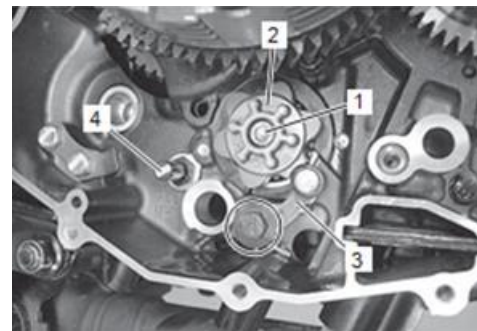


- 3) Retire las siguientes partes del eje de cambio de marcha.
  - Anillo de seguridad (2)
  - Arandela (3)
  - Resorte (4)
  - Placa conductora leva de cambio de marcha (5)
  - Resorte retorno eje de cambio de marcha (6)

#### Herramienta Especial 09900-06107



- 4) Retire el tornillo (1) de la placa leva de cambio de marcha y la placa leva de cambio de marcha (2).
- 5) Retire el tope (3) leva de cambio de marcha.
- 6) Retire el tope (4) del brazo de cambio de marcha.



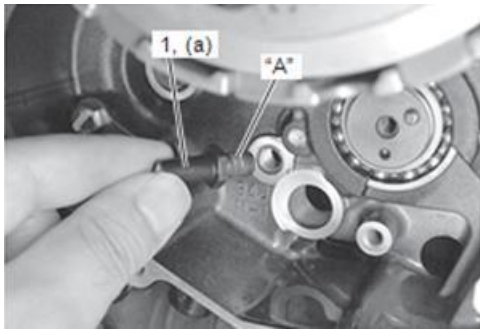
#### Instalación

- 1) Aplique una pequeña cantidad de traba roscas al tope (1) del brazo de cambio de marcha y ajústelo con el torque especificado.

“A”: Traba roscas 99000-32150 (THREAD LOCK CEMENT 1322D)

#### Torque de Ajuste

Tope (a) de leva de cambio de marcha: 19 N.m (1.9 kgf-m, 14.0 lbf-ft)



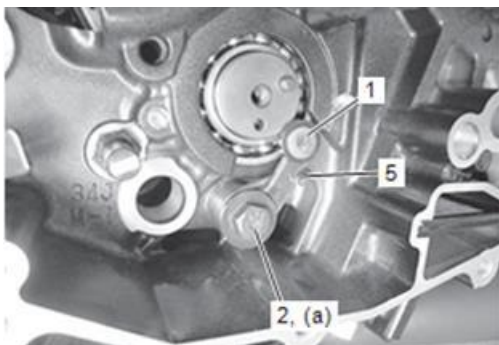
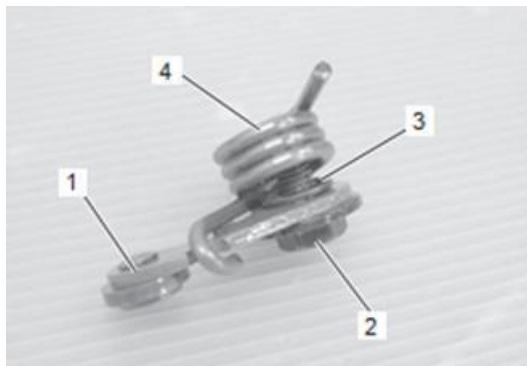
- 2) Instale el tope (1) de leva de cambio de marcha, el tornillo (2) la arandela (3) y el resorte (4).
- 3) Ajuste el tornillo (2) del tope de leva de cambio de marcha con el torque especificado.

**NOTA**

**Enganche el primer extremo del resorte (5) al tope (1) de leva de cambio de marcha.**

**Torque de Ajuste**

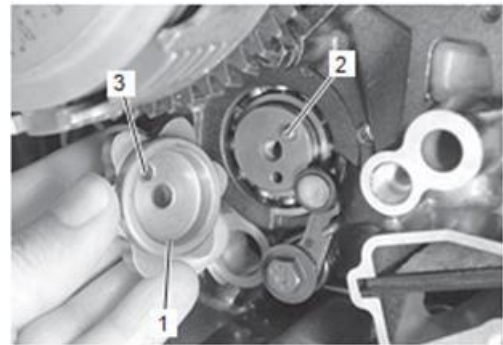
**Tornillo (a) tope de leva de cambio de marcha: 10 N.m (1.0 kgf-m, 7.5 lbf-ft)**



- 4) Revise que el tope de la leva de cambio de marcha se mueva libremente.
- 5) Ubique la leva de cambio de marcha en posición neutral.
- 6) Instale la placa (1) de leva de cambio de marcha.

**NOTA**

**Alinee la saliente (2) de la leva de cambio de marcha con el agujero (3) de la placa de leva de cambio de marcha.**

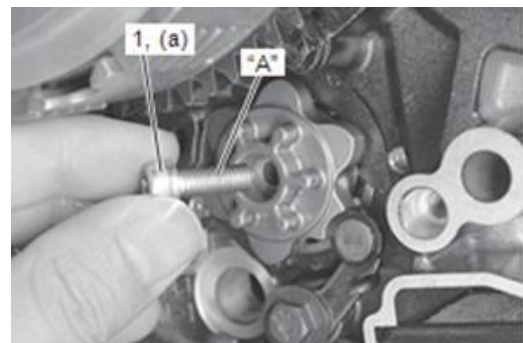


- 7) Aplique una pequeña cantidad de traba roscas al tornillo (1) de la placa de la leva de cambio de marcha y ajústelo con el torque especificado.

**“A”: Traba roscas 99000-32150 (THREAD LOCK CEMENT 1322D)**

**Torque de Ajuste**

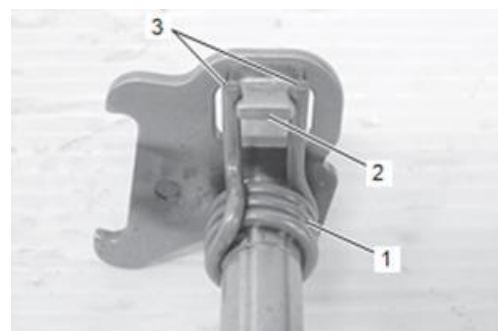
**Tornillo (a) de la placa de leva de cambio de marcha: 10 N.m (1.0 kgf-m, 7.5 lbf-ft)**



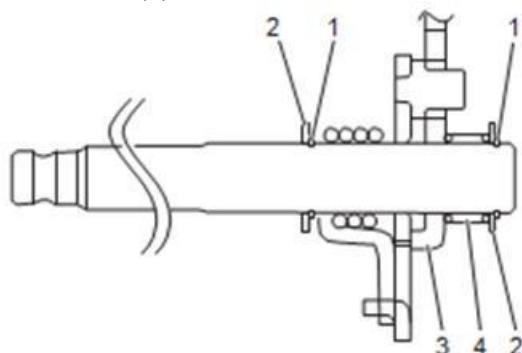
- 8) Instale el resorte (1) de retorno del eje de cambio de marcha.

**NOTA**

**Posicione el tope (2) del brazo de cambio de marcha entre el los extremos (3) del resorte de retorno del eje.**



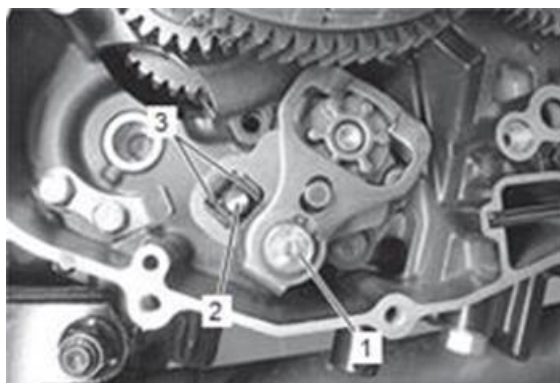
- 9) Instale las siguientes partes:
- Anillo de seguridad (1)
  - Arandela (2)
  - Placa conductora de leva de cambio de marcha (3)
  - Resorte (4)



- 10) Instale el conjunto de eje de cambio de marcha (1).

**NOTA**

Ajuste el tope (2) del brazo de cambio de marcha con es extremo del resorte de retorno (3).



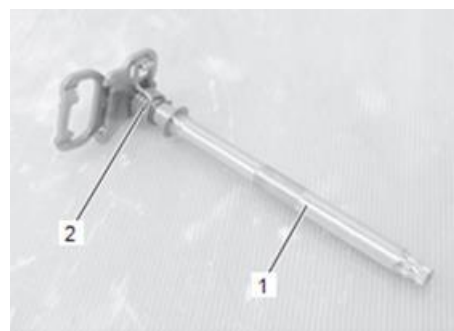
- 11) Instale las Partes Retiradas

**Inspección del acople del Eje de Cambio de Marcha**

Consulte “Remoción e Instalación de la Placa Leva de Cambio de Marchas / Eje de Cambio de Marcha” (Página 5B-12).

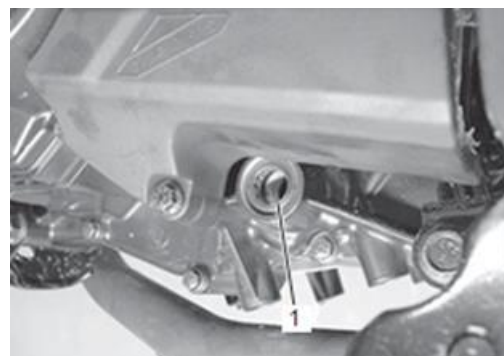
**Eje de Cambio de Marcha**

Revise si el eje de cambio de marcha (1) está doblado o deteriorado. Revise si el resorte de retorno (2) está dañado o fatigado. Si alguno de estos defectos son encontrados, reemplace las partes defectuosas.



**Sello de Aceite del Eje de Cambio de Marcha**

Revise si el labio del sello de aceite (1) está deteriorado o dañado. Si es encontrado alguno de los defectos, reemplace el sello de aceite por uno nuevo.

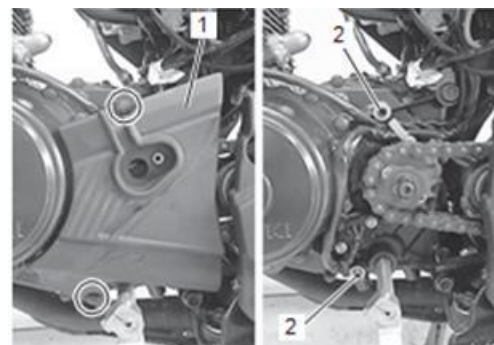


**Remoción e Instalación del Sello de Aceite del Eje de Cambio de Marcha**

Consulte “Remoción e Instalación de la Placa de Leva de Cambio de Marcha / Eje de Cambio de Marcha” (Página 5B-12).

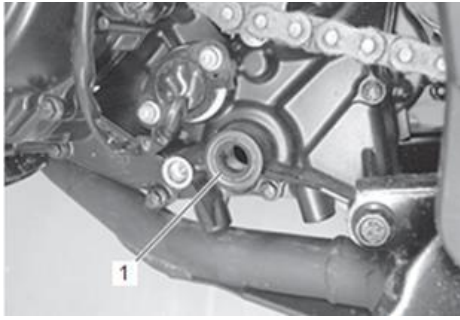
**Remoción**

- 1) Retire el sensor de velocidad de la cubierta del sprocket del motor. (Página 1C-4)
- 2) Retire la cubierta de (1) del sprocket del motor y los pasadores (2).



- 3) Retire el sello de aceite (1) del eje de cambio de marcha.



**Instalación**

- 1) Instale el nuevo sello de aceite (1) con la herramienta especial.

**NOTA**

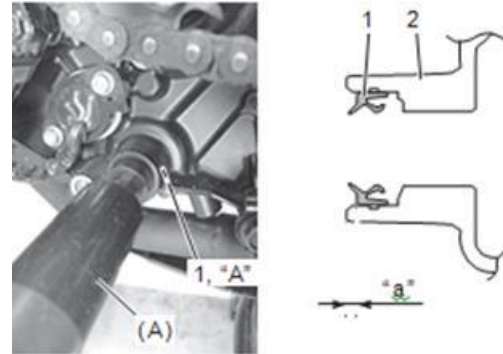
**Instale el sello de aceite del eje de cambio de marcha a la profundidad especificada desde el extremo de la carcasa izquierda.**

**Herramienta Especial**

(A): 09913-70210

- 2) Aplique grasa al labio del sello de aceite.

**“A”:** Grasa 99000-25011 (SUZUKI SUPER GREASE A)



2 . Cárter Izquierdo

“a”: 2-3 mm (0.08-0.12 in)

- 3) Instale las partes retiradas.

## Especificaciones

### Especificaciones de Torques de Ajuste

Pieza de Sujeción	Torque de Ajuste			Nota
	N.m	Kgf-m	Lbf-ft	
Tornillo retenedor sello de aceite del eje secundario	10	1.0	7.5	(Página 5B-8)
Tornillo retenedor del rodamiento del eje primario	8.5	0.87	6.5	(Página 5B-9)
Tornillo retenedor del rodamiento del cambio de marcha	8.5	0.87	6.5	(Página 5B-9)
Tornillo de montaje del interruptor GP	4	0.41	3.0	(Página 5B-10)
Tornillo del brazo de cambio de marcha	10	1.0	7.5	(Página 5B-11)
Tope de l brazo de cambio de marcha	19	1.9	14.0	(Página 5B-12)
Tornillo tope de leva de cambio de marcha	10	1.0	7.5	(Página 5B-13)
Tornillo de placa de leva de cambio de marcha	10	1.0	7.5	(Página 5B-13)

**Referencia:**

Para los torques de ajuste de las piezas de sujeción no especificadas en ésta página, consulte:

“Componentes de la transmisión” (Página 5B-2)

“Posicionamiento de la leva de embrague” (Página 5B-11)

“Componentes de la placa leva de cambio de marcha / Eje cambio de marcha” (Página 5B-12)

“Información sobre la tornillería” en la sección 00 (Página 0C-8)

## Herramientas y Equipos Especiales

### Material de Servicio Recomendado

Material	Suzuki recomienda Producto o Especificación		Nota
Grasa	SUZUKI SUPER GREASE A	P/No.: 99000-25011	(Página 5B-8) / (Página 5B-15)
Traba roscas	THREAD LOCK CEMENT 1322D	P/No.: 99000-32150	(Página 5B-8) / (Página 5B-9) / (Página 5B-12) / (Página 5B-13)

### NOTA

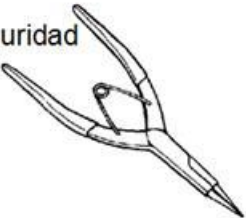

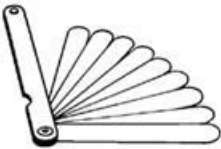


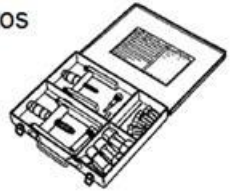
El material de servicio solicitado está también descrito en:

“Componentes de la Transmisión” (Página 5B-2)

“Posicionamiento de la manigueta del embrague” (Página 5B-11)

“Componentes de la placa leva de cambio de marcha / Eje cambio de marcha” (Página 5B-12)

### HERRAMIENTA ESPECIAL

09900-06107 Pinzas para extraer anillos de seguridad (External) (Página 5B-4) / (Página 5B-5) / (Página 5B-5) / (Página 5B-12)		09900-20102 Calibrador Vernier (200 mm) (Página 5B-6) / (Página 5B-7)	
09900-20803 Galga de Espesores (Página 5B-6)		09913-50121 Extractor de sellos de aceite (Página 5B-7)	
09913-70210 Conjunto para instalar rodamientos (Página 5B-7) / (Página 5B-8) / (Página 5B-8) / (Página 5B-8) / (Página 5B-9) / (Página 5B-14)		09921-20240 Conjunto para remover rodamientos (Página 5B-7)	

# Embrague

## Precauciones

### Precauciones para el Sistema de Embrague

Consulte "Precauciones Generales" en la sección 00 (Página 00-1)

## Información y Procedimientos de Diagnostico

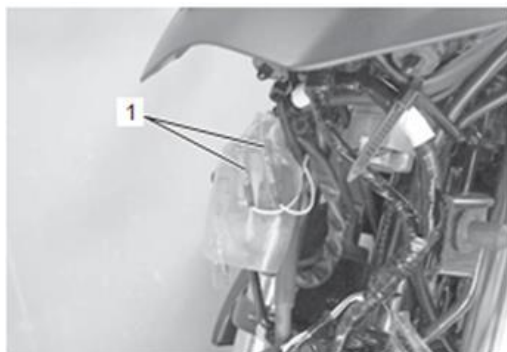
### Indicio de Diagnóstico para el Sistema de Embrague

Condición	Causa Posible	Corrección / Elemento de Referencia
<b>Motor Ruidoso (Ruido parece provenir del embrague)</b>	Estría del eje primario deteriorado.	Reemplace el eje primario. (Página 5B-4)
	Estría del cubo del embrague deteriorado.	Reemplace el cubo del embrague. (Página 5C-6)
	Dientes de los discos de embrague.	Reemplace los discos de embrague. (Página 5C-6) / (Página 5C-7)
	Discos de embrague conductores y conducidos deformados.	Reemplace. (Página 5C-6) / (Página 5C-7)
	Canastilla del embrague deteriorada.	Reemplace. (Página 5C-6) / (Página 5C-7)
	Resortes del embrague deteriorados.	Reemplace. (Página 5C-6) / (Página 5C-7)
	Amortiguadores del embrague deteriorados.	Reemplace la corona de embrague. (Página 5C-6) / (Página 5C-7)
	Fricción excesiva entre el piñón de mando y/o deteriorados.	Reemplace. (Página 5C-6) / (Página 5C-7) / (Página 5C-12)
<b>El embrague patina</b>	Cable del embrague fuera de ajuste.	Ajuste. (Página 5C-2)
	Resortes de embrague debilitados.	Reemplace. (Página 5C-6) / (Página 5C-7)
	Placa de presión de embrague deteriorada o deformada.	Reemplace. (Página 5C-6) / (Página 5C-7)
	Discos de embrague conductores y conducidos deformados.	Reemplace. (Página 5C-6) / (Página 5C-7)
<b>El tarda en responder después de ser accionado</b>	Cable del embrague fuera de ajuste.	Ajuste. (Página 5C-2)
	Algunos resortes están debilitados mientras que otros no.	Reemplace. (Página 5C-6) / (Página 5C-7)
	Placa de presión de embrague deteriorada o deformada.	Reemplace. (Página 5C-6) / (Página 5C-7)
	Discos de embrague conductores y conducidos deformados.	Reemplace. (Página 5C-6) / (Página 5C-7)

## Instrucciones de Reparación

### Inspección del Interruptor de la Posición de la Manigueta del Embrague

- 1) Desconecte los conectores (1) del cableado del interruptor de posición de la manigueta del embrague.



- 2) Revise la continuidad del interruptor de posición de la manigueta del embrague con un multímetro.  
Si es encontrado algún defecto, reemplace el interruptor por uno nuevo.

Color Posición	Terminal (Amarillo/Rojo)	Terminal (Amarillo/verde)
OFF	○	○
ON		

IF34J1530002-01

- 3) Conecte el cableado del interruptor de posición de la manigueta del embrague.

### Inspección del Cable del Embrague

Revise si la manigueta del embrague se mueve libremente. Si ésta no se mueve libremente, lubrique el cable del embrague.

### Inspección sobre el vehículo y ajuste del cable del embrague

#### Inspección

Inspeccione que el juego del cable del embrague en el extremo de la manigueta del embrague. Ajuste si es necesario.

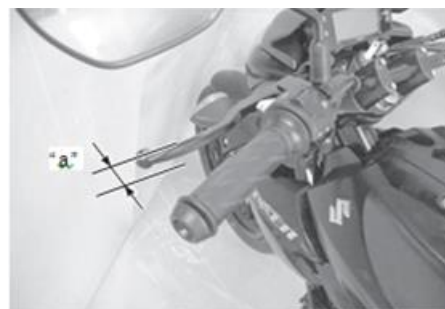
### Juego "a" del cable del embrague 10-15 mm (0.4-0.6 in)



#### Ajuste

- 1) Afloje la tuerca de bloqueo (1) y ajuste el cable del embrague girando el ajustador (2) para obtener el juego libre en el extremo de la manigueta del embrague.

### Juego "a" del cable del embrague 10-15 mm (0.4-0.6 in)



### Remoción e Instalación del cable del embrague

#### Remoción

- 1) Retire las siguientes partes.
  - Cubierta frontal izquierda. (Página 9D-13)
  - Cubierta lateral izquierda. (Página 9D-12)
- 2) Afloje completamente la tuerca de bloqueo (1) y el ajustador (2).



- 3) Desconecte el extremo (1) del cable del embrague de la manigueta del embrague (2).



- 4) Retire las abrazaderas (1) del cable del embrague.



- 5) Retire el tope (1) del cable del embrague y desconecte el extremo del cable del embrague de la leva de empuje (2) del embrague.



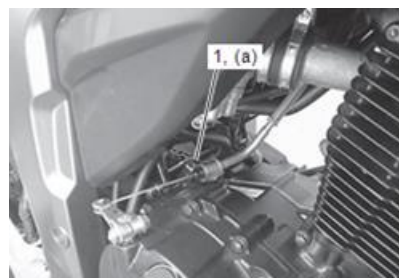
### Instalación

Instale el cable del embrague en el orden inverso en que fue removido. Preste atención a los siguientes puntos:

- Enrute adecuadamente el cable del embrague. Consulte "Diagrama de enrutamiento del acelerador" en la sección 1D (Página 1D-2).
- Ajuste el tornillo tope (1) del cable del embrague con el torque especificado.

### Torque de Ajuste

**Tornillo (a) de tope del cable del embrague: 10 N.m (1.0 kgf-m, 7.5 lbf-ft)**

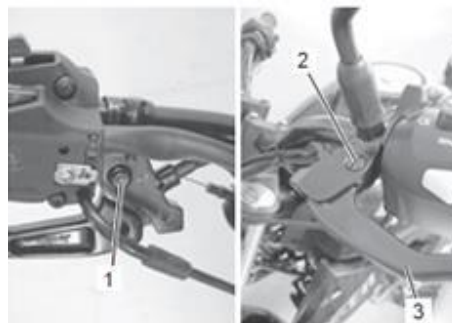


- Ajuste la holgura del cable del embrague. (Página 5C-2)

### Remoción e Instalación de la Manigueta de Embrague

#### Remoción

- 1) Desconecte el extremo del cable de embrague de la manigueta de embrague. Consulte "Remoción e Instalación del Cable de Embrague" (Página 5C-2)
- 2) Retire la tuerca pivote (1) de la manigueta del embrague y el tornillo (2), y luego la manigueta del embrague (3).



- 3) Retire la cubierta de la manigueta del embrague. Consulte "Remoción e Instalación del manubrio" en la sección 6B (Página 6B-3)

**Instalación**

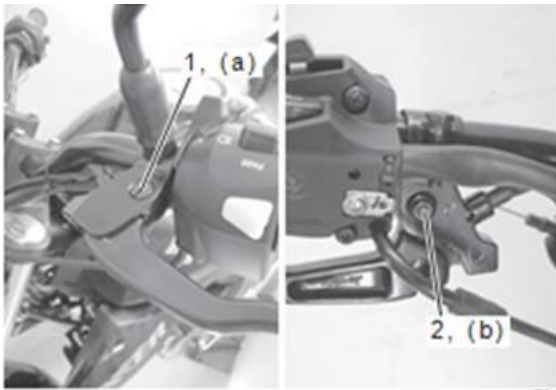
Instale la manigueta del embrague en el orden inverso en que fue removida. Preste atención a los siguientes puntos:

- Instale la cubierta de la manigueta del embrague seguramente. Consulte "Remoción e Instalación del manubrio" en la sección 6B (Página 6B-3)
- Ajuste el tornillo de pivote (1) de la manigueta del embrague y la tuerca de pivote nueva (2) con el torque especificado.

**Torque de Ajuste**

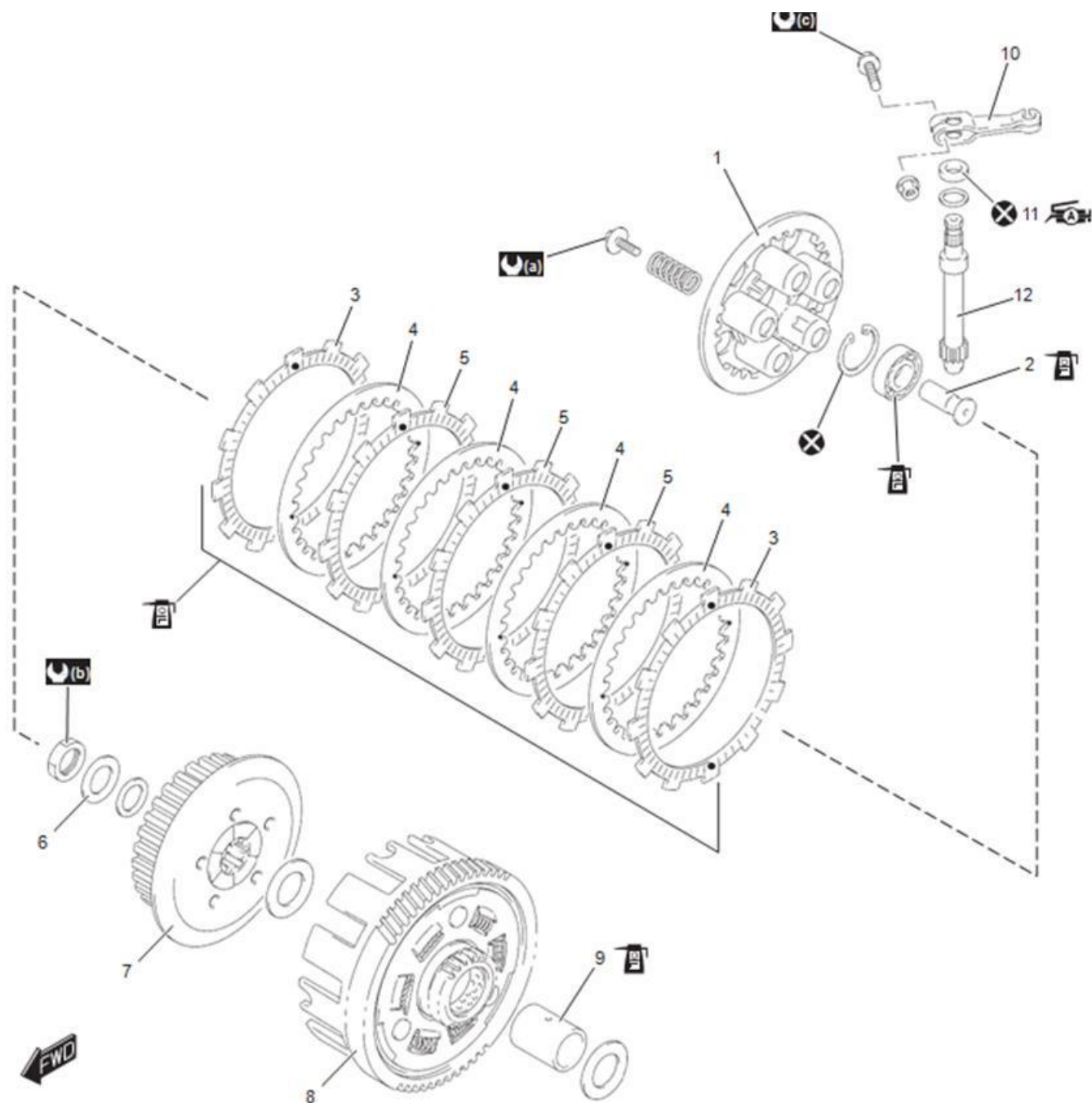
**Tornillo pivote (a) e la manigueta del embrague: 1.5 N.m (0.15 kgf-m, 1.5 lbf-ft)**

**Tuerca de pivote (b) de la manigueta del embrague: 3 N.m (0.30 kgf-m, 2.5 lbf-ft)**



- Ajuste el juego del cable del embrague. (Página 5C-2)

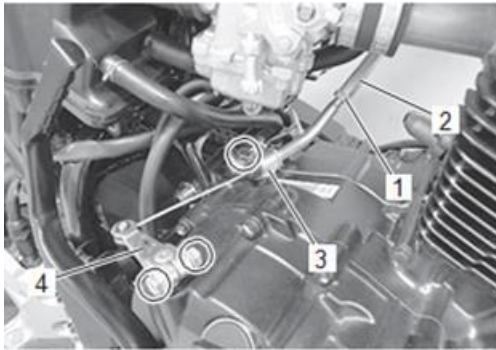
## Componentes del Embrague



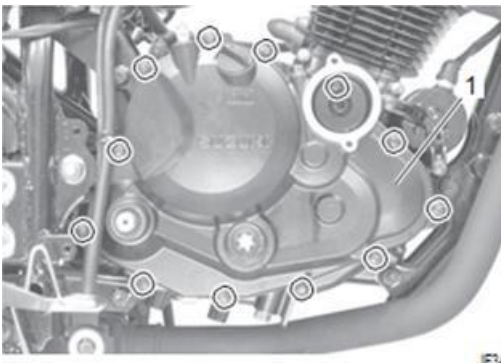
1. Placa de presión del embrague	7. Cubo del embrague	U(a) : 5 Nm (0.51 kgf-m, 4.0 lbf-ft)
2. Eje de liberación del embrague	8. Conjunto corona de embrague	U(b) : 70 Nm (7.1 kgf-m, 52.0 lbf-ft)
3. Disco conductor de embrague No.1	9. Espaciador	U(c) : 10 Nm (1.0 kgf-m, 7.5 lbf-ft)
4. Disco conducido de embrague	10. Brazo de liberación del embrague	A : Aplique grasa.
5. Disco conductor de embrague No.2	11. Sello de aceite del árbol de liberación del embrague	B : Aplique aceite de motor.
6. Arandela de resorte cónica	12. Árbol de liberación del embrague	X : No reutilizar.

## Remoción del Embrague

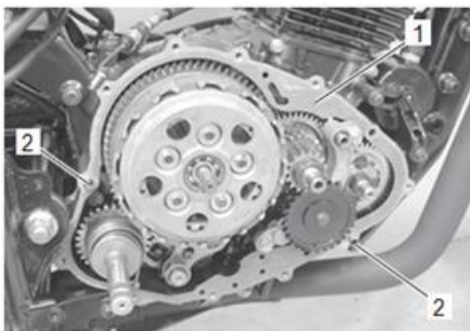
- 1) Drene el aceite. (Página 1E-4)
- 2) Retire las siguientes partes.
  - Cubierta inferior derecha. (Página 9D-12)
  - Filtro de aceite. (Página 1E-5)
  - Pedal de arranque de patada. (Página 11-12)
- 3) Afloje completamente la tuerca de seguridad (1) y el ajustador (2).
- 4) Retire el tope (3) del cable del embrague y el brazo de liberación de éste mismo (4).



- 5) Retire la cubierta del embrague (1).



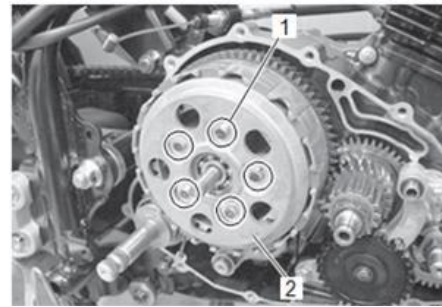
- 6) Retire el empaque (1) y los pasadores (2).



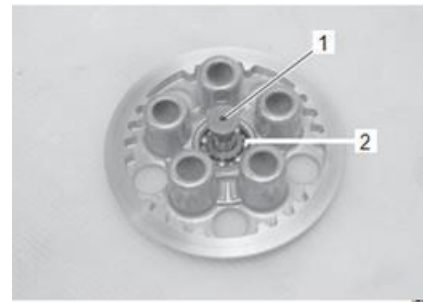
- 7) Retire los tornillos (1) del conjunto de resorte del embrague, resortes del embrague y la placa de presión del embrague (2).

### NOTA

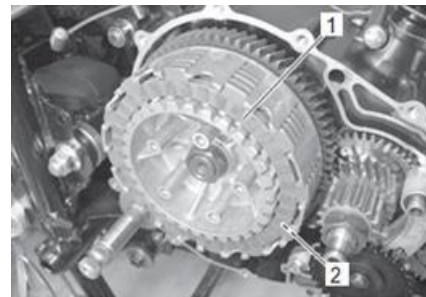
**Afloje los tornillos del conjunto de resorte del embrague poco a poco diagonalmente.**



- 8) Retire el eje de liberación del embrague (1) y el rodamiento (2) de la placa de presión del embrague.

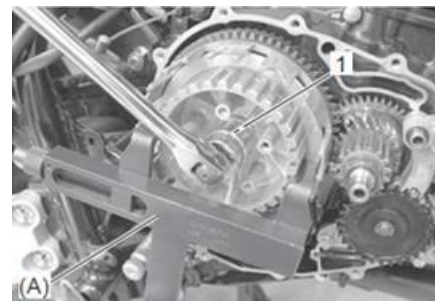


- 9) Retire los discos conductores de embrague (1) y los discos conducidos (2).



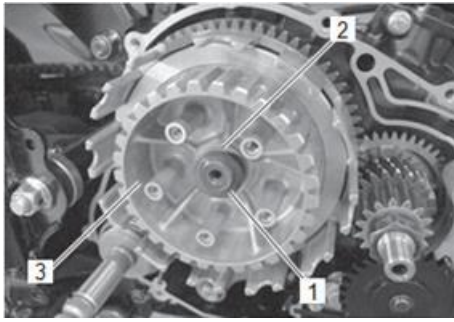
- 10) Sustenga el cubo del embrague con la herramienta especial y retire la tuerca (1) de éste.

### Herramienta Especial (A): 09920-53740

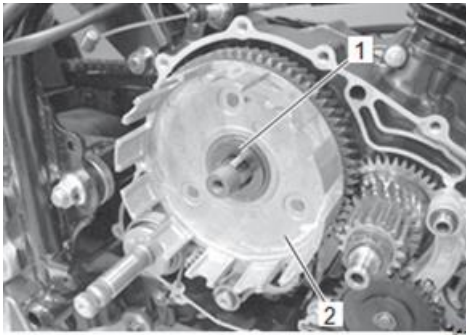


- 11) Retire la arandela de resorte cónica (1), la arandela (2) y el cubo del embrague (3).

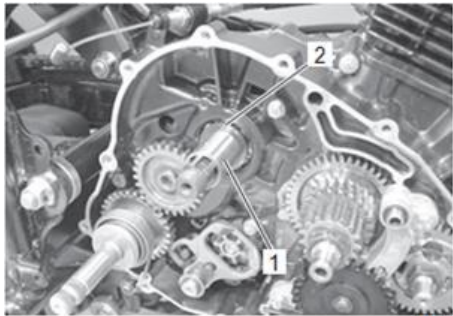




- 12) Retire la arandela de empuje (1) y el conjunto corona de embrague (2).

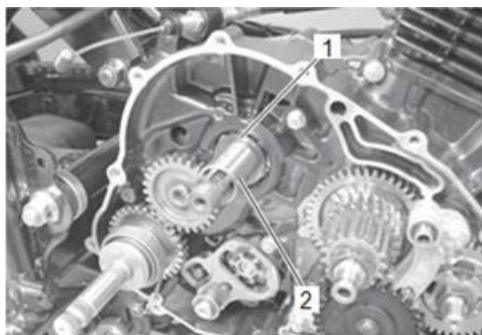


- 13) Retire el espaciador (1) y la arandela de empuje (2).



### Instalación del Embrague

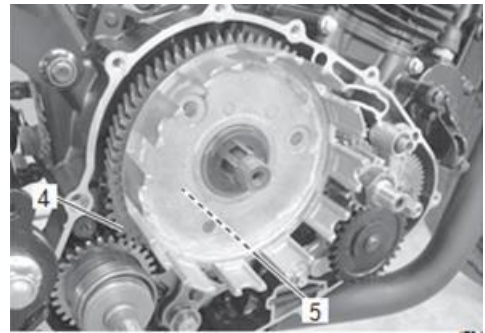
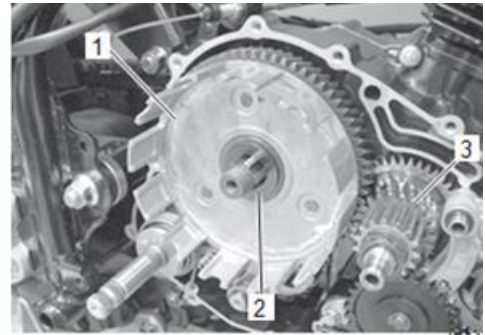
- 1) Instale la arandela de empuje (1).
- 2) Aplique aceite de motor al espaciador (2) e instálelo.



- 3) Instale el conjunto corona de embrague (1) y la arandela de empuje (2) en el eje primario.

#### NOTA

- Cuando engranen el engranaje primario y los engranajes conducidos, gire el piñón de mando (3) en sentido horario.
- Engrane el engranaje (4) del arranque de patada y el engranaje conducido (5) del arranque de patada.

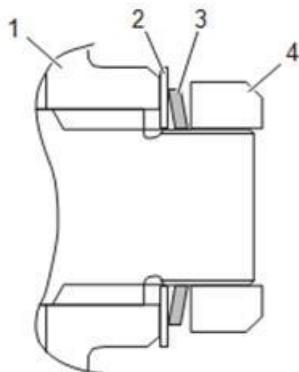
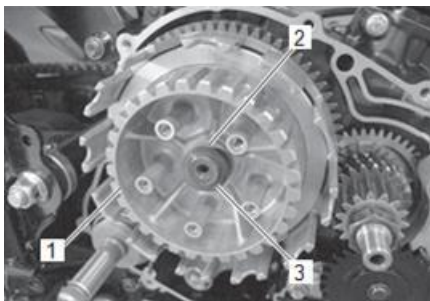


- 4) Instale el cubo del embrague (1), la arandela (2) y la arandela de resorte cónico (3).

#### NOTA

**El lado de la curva cónica de la arandela de resorte (3) debe ir ubicada hacia afuera.**

5) Instale la tuerca (4) del cubo del embrague.

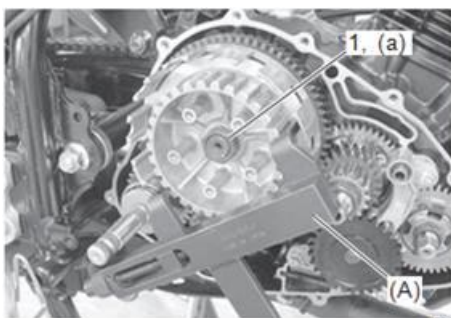


6) Sostenga el cubo del embrague con la herramienta especial y ajuste la tuerca (1) de éste con el torque especificado.

**Herramienta Especial  
(A): 09920-53740**

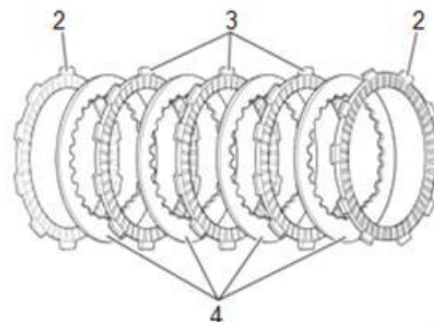
**Torque de Ajuste**

**Tuerca (a) del cubo del embrague: 70 N.m (7.1 kgf-m, 52 lbf-ft)**



7) Aplique aceite de motor a los discos conductores y conducidos del embrague.

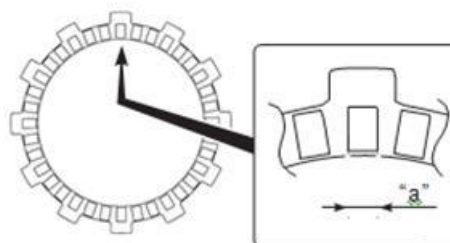
8) Inserte los discos conductores y conducidos uno a uno dentro de cubo el embrague (1) en el orden prescrito.



2 . Disco conductor de embrague No. 1	4 . Discos conductores de embrague
3 . Disco conductor de embrague No. 2	

**NOTA**

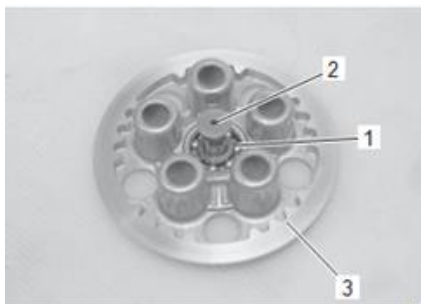
**El sistema de embrague está equipado con dos tipos de discos de embrague (No. 1 y No. 2). Ellos pueden ser distinguidos con el ancho de frente "a".**



Disco Conductor	Ancho de Frente "a"
No. 1	5.05 – 5.75 mm (1.99 – 2.26 in)
No. 2	4.35 – 5.05 mm (1.71 – 1.99 IN)

9) Aplique aceite de motor al rodamiento (1).

- 10) Instale el rodamiento y el eje (2) de liberación del embrague en la placa de presión del embrague (3).



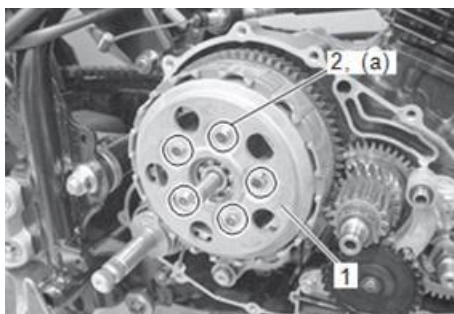
- 11) Instale la placa de presión (1) del embrague, los resortes del embrague y los tornillos del conjunto de resorte del embrague (2).  
12) Ajuste los tornillos del conjunto del resorte del embrague con el torque especificado.

#### **NOTA**

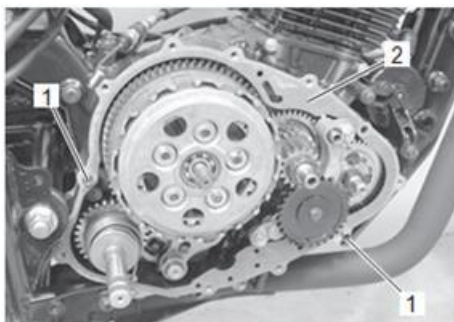
**Ajuste los tornillos del conjunto de resorte del embrague poco a poco diagonalmente.**

#### **Torque de Ajuste**

**Tornillo (a) del conjunto resorte del embrague: 5 N.m (0.51 kgf-m, 4.0 lbf-ft)**



- 13) Instale los pasadores (1) y el empaque nuevo (2).



- 14) Aplique aceite de motor al engranaje (1) del eje de liberación del embrague y ubique el engranaje hacia atrás.



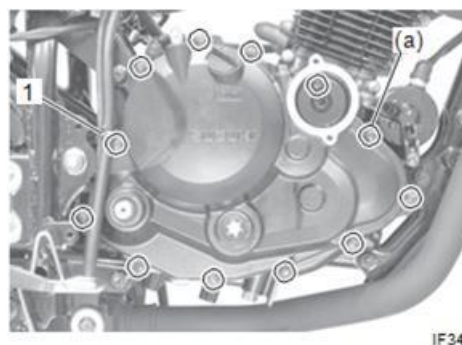
- 15) Instale la cubierta del embrague y ajuste los tornillos con el torque especificado.

#### **Torque de Ajuste**

**Tornillo (a) de la cubierta del embrague: 10 N.m (1.0 kgf-m, 7.5 lbf-ft)**

#### **NOTA**

**Encaje la abrazadera (1) al tornillo de la cubierta del embrague.**



- 16) Instale el brazo de liberación del embrague (1).

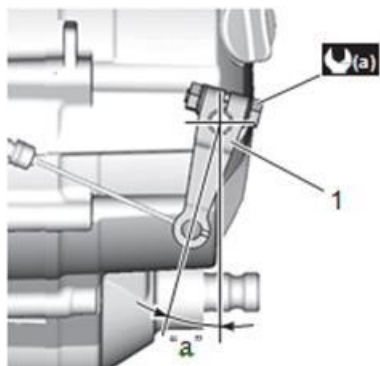
#### **NOTA**

**Retire el juego del eje de liberación del embrague girándolo en sentido horario e instale el brazo de liberación del embrague al eje de liberación de éste mismo en el ángulo como se muestra.**

- 17) Ajuste el tornillo del brazo de liberación del embrague con el torque especificado.

#### Torque de Ajuste

**Tornillo (a) del brazo de liberación del embrague:**  
**10 N.m (1.0 kgf-m, 7.5 lbf-ft)**



"a": 7.5° - 22.5°

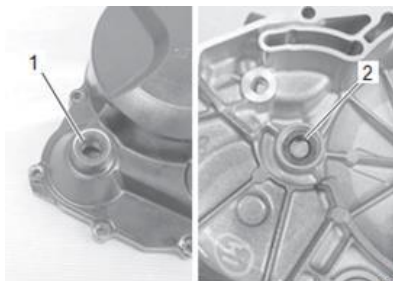
- 18) Instale las partes que fueron removidas.  
 19) Revise el juego del cable del embrague.  
 (Página 5C-2)

#### Desensamble y Re-ensamble de la Cubierta del Embrague

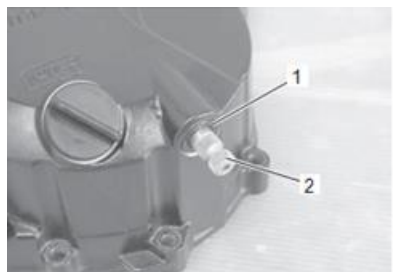
Consulte "Remoción del Embrague" (Página 5C-6) e "Instalación del Embrague" (Página 5C-7).

#### Desensamble

- 1) Retire el sello de aceite (1) del eje del arranque de patada y el sello de aceite del cigüeñal (2)



- 2) Extraiga el sello de aceite (1) del eje de liberación del embrague y la arandela con el eje de liberación del embrague (2).



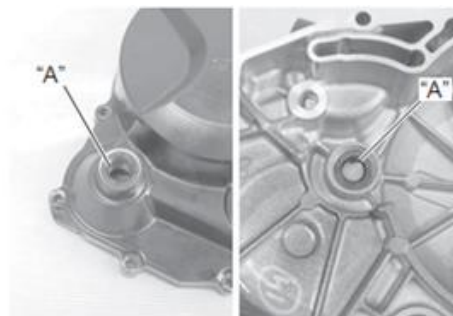
#### Re-ensamble

Ensamble nuevamente las partes que componen la cubierta del embrague en el orden inverso en que fueron desensambladas. Preste atención a los siguientes puntos:

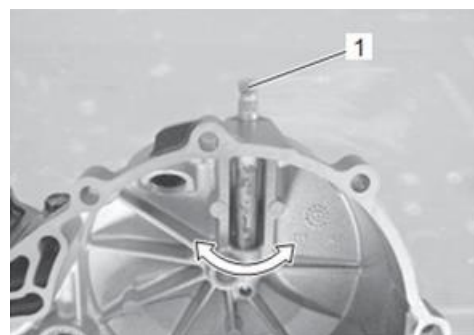
- Aplique grasa al labio del nuevo sello de aceite.

**"A": Grasa 99000-25011 (SUZUKI SUPER GREASE A)**

- Instale el sello de aceite hasta que éste asiente en el agujero de la cubierta del embrague.



- Después de instalar el eje (1) de liberación del embrague, revise la operación de éste.



## Inspección de las Partes del Embrague

Consulte "Remoción del Embrague" (Página 5C-6), "Instalación del Embrague" (Página 5C-7) y (Desensamble y Re-ensamble de la Cubierta del Embrague" (Página 5C-10).

### Discos conductores / conducidos del embrague

#### NOTA

**Limpie el aceite de motor de los discos conductores y conducidos con una bayetilla limpia.**

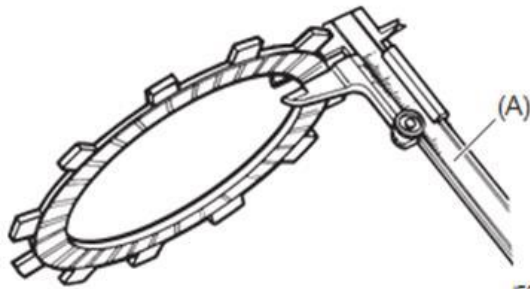
Mida el espesor de los discos con un calibrador Vernier. Si es encontrado que el espesor ha alcanzado el límite, reemplácelo por uno nuevo.

#### Herramienta Especial

(A): 09900-20102

#### Espesor del disco de embrague conductor

Límite de servicio (No. 1 y No. 2): 2.6 mm (0.10 in)



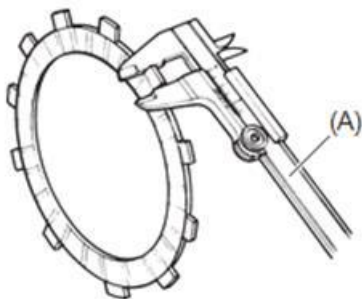
Mida el ancho de la garra del disco con un calibrador Vernier. Reemplace el disco encontrado el cual haya alcanzado el límite.

#### Herramienta Especial

(A): 09900-20102

#### Ancho de la garra del disco de embrague conductor

Límite de servicio (No. 1 y No. 2): 11.1 mm (0.437 in)



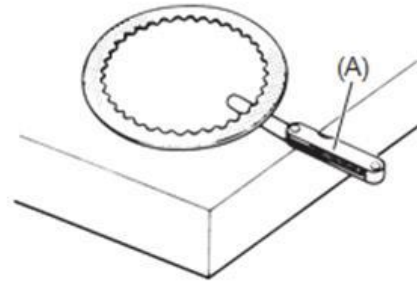
Mida cada disco para encontrar una posible distorsión con una galga de espesores. Reemplace los discos conducidos que excedan el límite.

#### Herramienta Especial

(A): 09900-20803

#### Distorsión del disco conducido del embrague

Límite de Servicio: 0.10 mm (0.004 in)



#### Resorte del Embrague

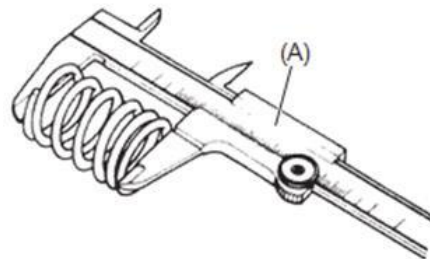
Mida la longitud libre de cada resorte con un calibrador Vernier, y compare la longitud con la del límite de servicio especificado. Reemplace todos los resortes si alguno de estos no está dentro del límite de servicio.

#### Herramienta Especial

(A): 09900-20102

#### Longitud libre del resorte del embrague

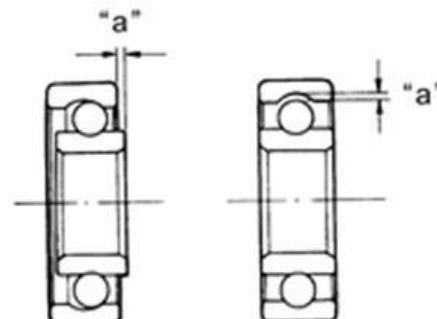
Límite de Servicio: 30.9 mm (1.22 in)



#### Rodamiento de liberación el embrague

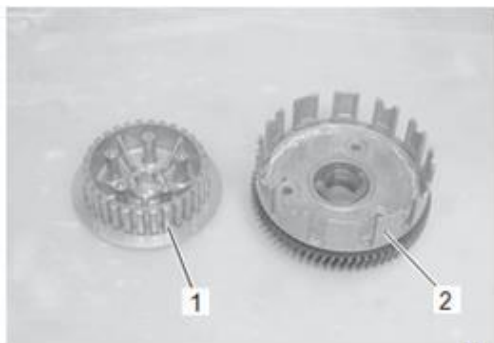
Inspeccione el juego "a" del rodamiento de liberación del embrague con la mano. Rote la pista interior con la mano para revisar posibles de ruidos anormales o rotación irregular. Reemplace el rodamiento si éste tiene algo inusual.

Un enganche y desenganche limpio del embrague depende de la condición de éstos rodamientos.



### Cubo / Conjunto Corona de Embrague

Inspeccione si la ranura del cubo del embrague (1) y del conjunto corona de embrague (2) están deterioradas o dañadas a causa de los discos de embrague. Si es necesario, reemplácelo por uno nuevo. Inspeccione los resortes del conjunto corona de embrague en búsqueda de cualquier daño posible. Si es necesario, reemplace el conjunto corona de embrague por uno nuevo.



### Árbol de liberación del Embrague

Inspeccione si el árbol de liberación del embrague está deteriorado o doblado. Si es necesario, reemplácelo por uno nuevo.



### Remoción e Instalación del Piñón de Mando

Consulte "Remoción del Embrague" (Página 5C-6) e "Instalación del Embrague" (Página 5C-7).

#### Remoción

- 1) Retire el engranaje conductor de la bomba de aceite. Consulte "Remoción e Instalación de la Bomba de Aceite" en la sección 1E (Página 1E-6)
- 2) Retire el piñón de mando (1).



#### Instalación

Instale el piñón de mando en el orden inverso en que fue retirado.

#### Inspección del Piñón de Mando

Consulte "Remoción e Instalación del Piñón de Mando" (Página 5C-12)

Visualmente inspeccione si los dientes del engranaje están deteriorados o dañados. Si ellos están deteriorados, reemplace el piñón de mando por uno nuevo.

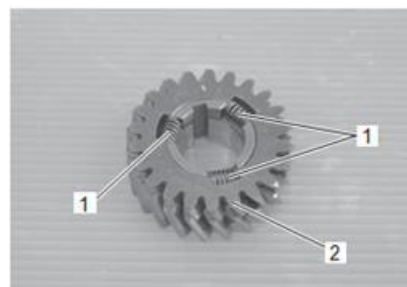


#### Desensamble y Re-ensamble del Piñón de Mando

Consulte "Remoción e Instalación del Piñón de Mando" (Página 5C-12)

#### Desensamble

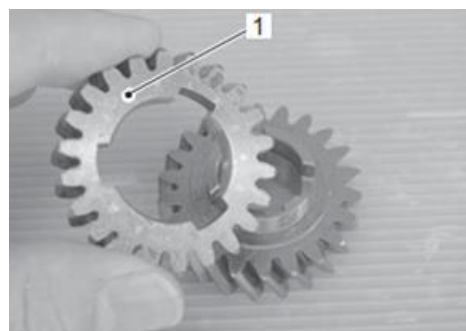
Retire los resortes (1) y el engranaje (2).



**Re-ensamble**

Ensamble nuevamente el engranaje en el orden inverso en que fue retirado. Preste atención al siguiente punto:

- Instale el engranaje (1) posicionando la marca (1) hacia afuera.



## Especificaciones

### Especificaciones de Torque de Ajuste

Pieza de Sujeción	Torque de Ajuste			Nota
	N.m	Kgf-m	Lbf-ft	
Tornillo tope del cable del embrague	10	1.0	7.5	(Página 5C-3)
Tornillo pivote de la manivela del embrague	1.5	0.15	1.5	(Página 5C-4)
Tuerca pivote de la manivela del embrague	3	0.30	2.5	(Página 5C-4)
Tuerca del cubo del embrague	70	7.1	52.0	(Página 5C-8)
Tornillo conjunto del resorte del embrague	5	0.51	4.0	(Página 5C-9)
Tornillo cubierta del embrague	10	1.0	7.5	(Página 5C-9)
Tornillo del brazo de liberación del embrague	10	1.0	7.5	(Página 5B-10)

**Referencia:**

Para los torques de ajuste de las piezas de sujeción no especificadas en esta página, consulte:

“Componentes embrague” (Página 5C-5)

“Información de la tornillería” en la sección 0C (Página 0C-8)

## Herramientas y Equipos Especiales


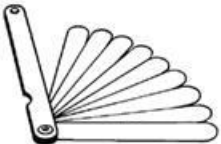
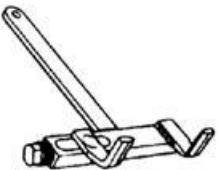
### Material de Servicio Recomendado

Material	Suzuki recomienda	Producto o Especificación	Nota
Grasa	SUZUKI SUPER GREASE A	P/No.: 99000-25011	(Página 5C-10)

### **NOTA**

El material de servicio también está descrito en:  
 “Componentes del Embrague” (Página 5C-5)

### Herramienta Especial

<p>09900-20102            Calibrador Vernier (200 mm)            (Página 5C-11) / (Página 5C-11) /            (Página 5C-11)</p> 	<p>09900-20803            Galga de Espesores            (Página 5C-11)</p> 
<p>09920-53740            Herramienta para sostener el cubo del embrague            (Página 5C-7) /            (Página 5C-8)</p> 	



## Sección 6

# Dirección

## Contenido

<b>Precauciones.....</b>	<b>6-1</b>	Inspección de la dirección sobre el vehículo.....	6B-7
<b>Precauciones.....</b>	<b>6-1</b>	Ajuste de la tensión de la dirección.....	6B-7
Precauciones para la dirección.....	6-1	Remoción e Instalación del soporte superior del vástago de la dirección.....	6B-8
<b>Diagnostico General de la Dirección...6A-1</b>		Inspección del soporte superior del vástago de la dirección.....	6B-9
<b>Información y Procedimientos de Diagnostico.....</b>	<b>6A-1</b>	Remoción e Instalación del vástago de la dirección.....	6B-9
Indicio de diagnóstico de la dirección.....	6A-1	Inspección del vástago de la dirección.....	6B-12
<b>Dirección / Manubrio.....</b>	<b>6B-1</b>	Remoción e Instalación de los rodamientos del vástago de la dirección.....	6B-13
<b>Instrucciones de reparación.....</b>	<b>6B-1</b>	<b>Especificaciones.....</b>	<b>6B-14</b>
Componentes del manubrio.....	6B-1	Especificaciones de Torques de Ajuste.....	6B-14
Posicionamiento del manubrio.....	6B-2	<b>Herramienta y Equipos Especiales.....</b>	<b>6B-15</b>
Remoción e Instalación del Manubrio.....	6B-3	Material de Servicio Recomendado.....	6B-15
Inspección del Manubrio.....	6B-6	Herramienta Especial.....	6B-15
Componentes del vástago de la dirección.....	6B-6		

# Precauciones

## Precauciones

### **Precauciones para la Dirección**

Consulte "Precauciones Generales" en la sección 00 (Página 00-1)

# Diagnostico General de la Dirección

## Información y Procedimientos de Diagnostico

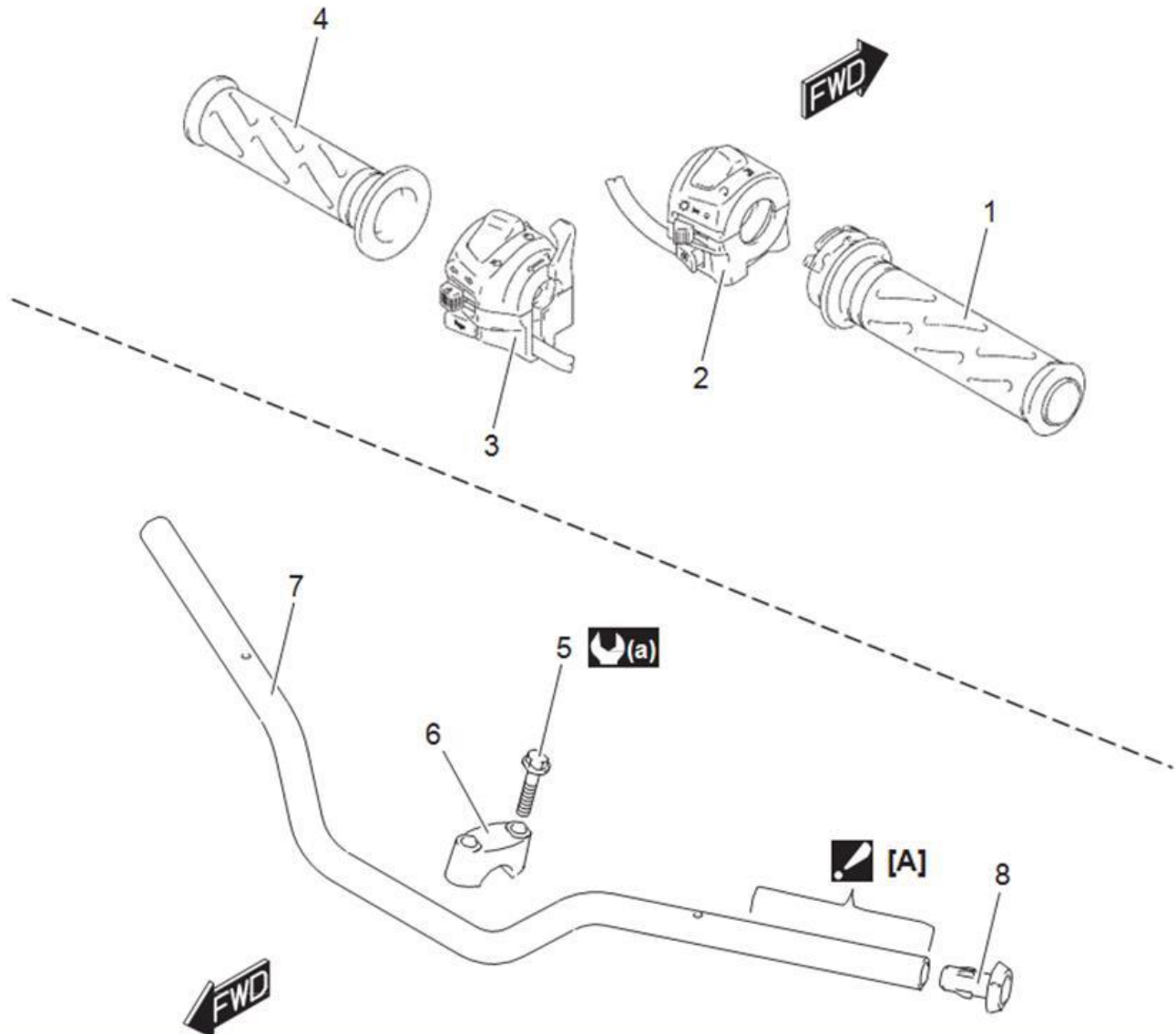
### Indicio de Diagnóstico de la Dirección

Condición	Causa Posible	Corrección / Elemento de Referencia
<b>Dirección dura</b>	Tuerca del vástago de la dirección sobre ajustada.	Ajuste. (Página 6B-7)
	Balín y/o pista del vástago de la dirección rota.	Reemplace. (Página 6B-13)
	Vástago de la dirección distorsionada.	Reemplace. (Página 6B-9)
	Presión de aire insuficiente en las llantas.	Ajuste. (Página 2D-9)
<b>Dirección tambaleante</b>	Pérdida de balance entre los amortiguadores delanteros izquierdo y derecho.	Reemplace la suspensión, ajuste el nivel de aceite de suspensión o reemplace el resorte de la suspensión. (Página 2B-2) / (Página 2B-3)
	Suspensión delantera distorsionada.	Repare o reemplace. (Página 2B-2)
	Eje delantero o llanta delantera torcida.	Reemplace. (Página 2D-2) / (Página 2D-10)
	Tuerca del vástago de la dirección floja.	Ajuste. (Página 6B-7)
	Llanta incorrecta o deteriorada.	Reemplace. (Página 2D-10)
	Presión de aire en la llanta incorrecta.	Ajuste. (Página 2D-9)
	Balín y/o pista del vástago de la dirección rota.	Reemplace. (Página 6B-13)

# Dirección / Manubrio

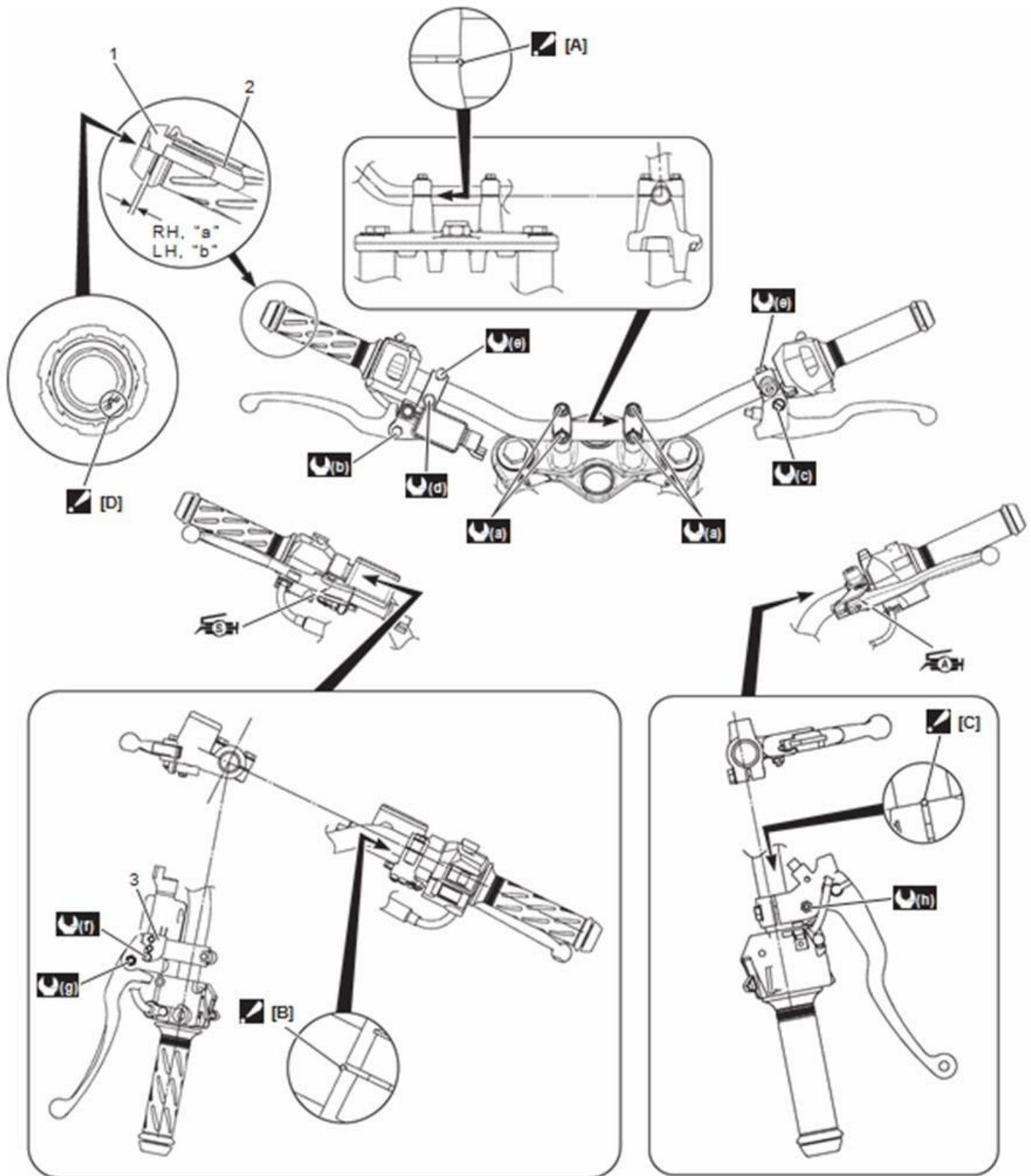
## Instrucciones de Reparación

### Componentes del Manubrio



[A]: Aplique pegamento para manillar	3. Comando interruptores izquierdo	6. Cubierta del manubrio	(a) : 23 Nm (2.3 kgf-m, 17.0 lbf-ft)
1. Acelerador	4. Manillar izquierdo	7. Manubrio	
2. Comando interruptores derecho	5. Tornillo abrazadera manubrio	8. Tapón extreme manillar	

Posicionamiento del Manubrio



 [A]: Alinee la superficie de contacto del soporte superior del vástago de la dirección con la marca en el manubrio.	"a": 1.1 – 3.1 mm (0.04 – 0.12 in)	 (f) : 1.2 Nm (0.12 kgf-m, 1.0 lbf-ft)
 [B]: Alinee la marca perforada del manubrio con el bordo de la cubierta del cilindro maestro.	"b": 0 – 2 mm (0 – 0.08 in)	 (g) : 6 Nm (0.60 kgf-m, 4.5 lbf-ft)
 [C]: Alinee la superficie de contacto de la cubierta de la manigueta del embrague con la marca perforada en el manubrio.	 (a) : 23 Nm (2.3 kgf-m, 17.0 lbf-ft)	 (h) : 3 Nm (0.30 kgf-m, 2.5 lbf-ft)
 [D]: Alinee la estria del tope del extremo del manillar con la línea de costura del manubrio.	 (b) : 1 Nm (0.10 kgf-m, 1.0 lbf-ft)	 AH : Aplique grasa a la superficie de deslizamiento.
1. Tope del extremo del manillar	 (c) : 1.5 Nm (0.15 kgf-m, 1.5 lbf-ft)	 SH : Aplique silicona a la superficie de deslizamiento.
2. Manubrio	 (d) : 12 Nm (1.2 kgf-m, 9.0 lbf-ft)	
3. Interruptor de Luz freno delantero	 (e) : 10 Nm (1.0 kgf-m, 7.5 lbf-ft)	

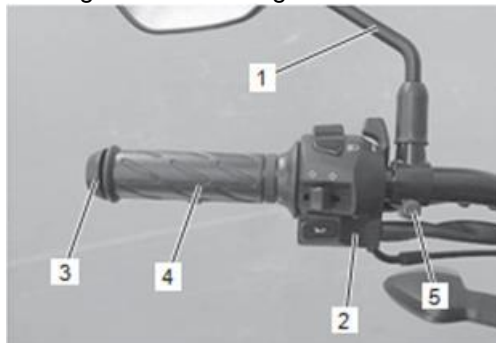
## Remoción e Instalación del Manubrio

### NOTA

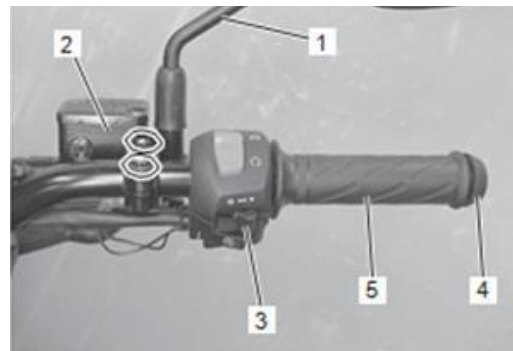
**No gire el cilindro maestro del freno delantero al revés.**

### Remoción

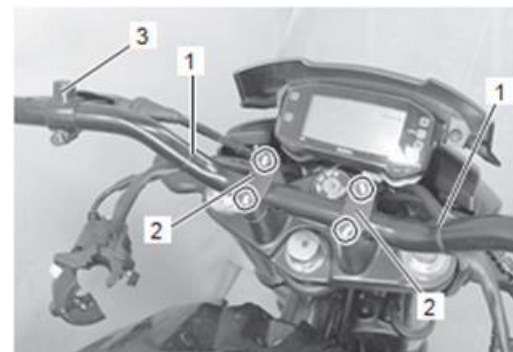
- 1) Retire las siguientes partes del lado izquierdo del manubrio.
  - a) Espejo retrovisor (1)
  - b) Comando de interruptores izquierdo (2)
  - c) Tope del extremo del manillar (3)
  - d) Manillar izquierdo (4)
- 2) Afloje el tornillo (5) de la cubierta de la manigueta del embrague.



- 3) Retire las siguientes partes del lado derecho del manubrio.
  - a) Espejo retrovisor (1)
  - b) Conjunto cilindro maestro del freno delantero (2)
  - c) Comando interruptores derecho (3)
  - d) Tope del extremo del manillar (4)
  - e) Acelerador (5)

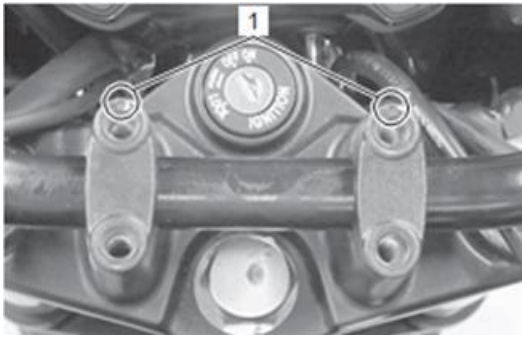


- 4) Retire las abrazaderas (1).
- 5) Retire las cubiertas (2) y el conjunto manigueta del embrague (3).



### Instalación

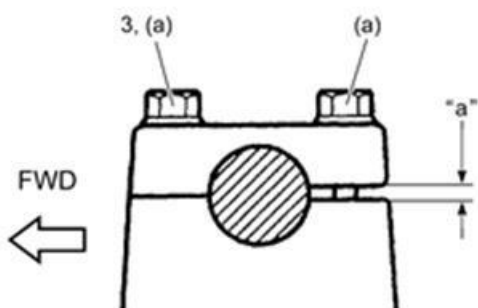
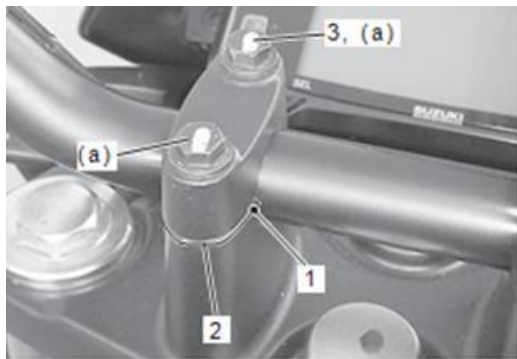
- 1) Instale el conjunto manigueta del embrague al manubrio temporalmente.
- 2) Posicione el manubrio.
- 3) Instale la cubierta del manubrio posicionando la marca perforada (1) hacia el frente.
- 4) Instale los tornillos (2) de la abrazadera del manubrio.



- 5) Fije el manubrio de modo que su marca perforada (1) esté alineada con la superficie de contacto (2) del soporte superior del vástago de la dirección y ajuste la parte delantera primero los tornillos (3) de la abrazadera del manubrio.

#### Torque de Ajuste

Tornillo (a) de la abrazadera: 23 N.m (2.3 kgf-m, 17.0 lbf-ft)

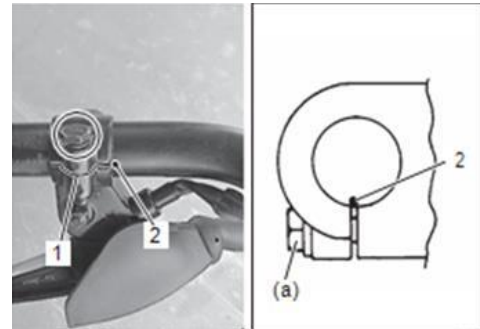


“a”: Holgura

- 6) Alinee la superficie de contacto (1) de la cubierta de la manigueta del embrague con la marca perforada (2) en el manubrio y ajuste el tornillo de la cubierta con el torque especificado.

#### Torque de Ajuste

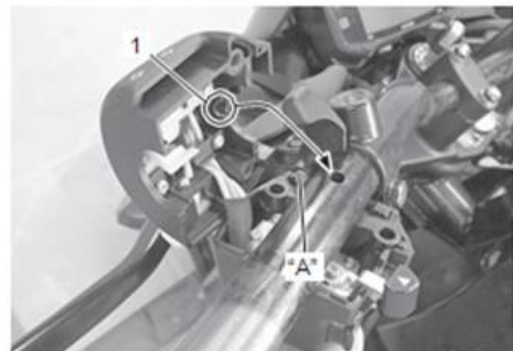
Tornillo (a) de la cubierta de la manigueta del embrague: 10 N.m (1.0 kgf-m, 7.5 lbf-ft)



- 7) Aplique grasa al extremo del cable de arranque.

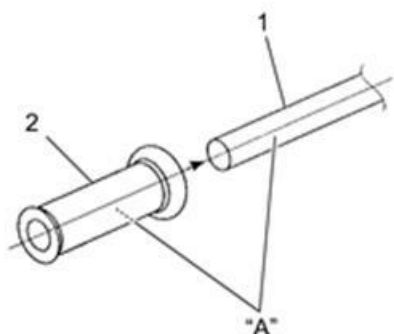
“A”: Grasa 99000-25011 (SUZUKI SUPER GREASE A)

- 8) Inserte la saliente (1) del comando de interruptores izquierdo en el agujero del manubrio.



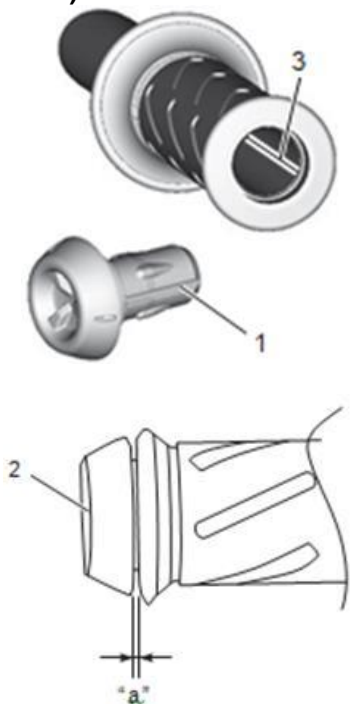
- 9) Limpie, y seque ambas superficies externas del manubrio (1) en la cual el manillar es encajado y la superficie interna del manillar izquierdo (2).
- 10) Aplique adhesivo a ambas superficies exteriores del manubrio en la cual se va a encajar el manillar izquierdo.

“A”: Adhesivo (Pegamento adhesivo)



- 11) Alineando la ranura (1) en el extremo del manillar izquierdo (2) con la línea de costura (3) en el manubrio, instale el extremo del manillar como se muestra.

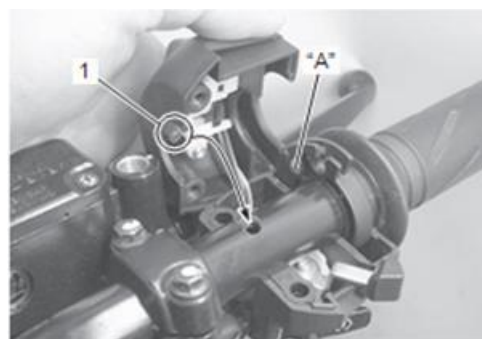
**Posición "a" de instalación del extremo del manillar izquierdo:**  
0-2 mm (0-0.08 in)



- 12) Instale el espejo retrovisor izquierdo.  
13) Instale el conjunto del cilindro maestro del freno delantero. (Página 4A-8)  
14) Aplique grasa al extremo del cable del acelerador.

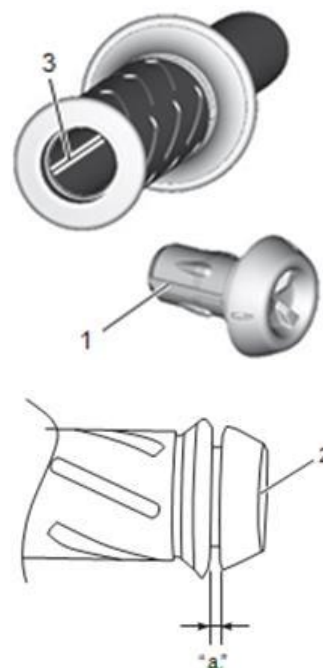
**"A": Grasa 99000-25011 (SUZUKI SUPER GREASE A)**

- 15) Inserte la saliente (1) del comando de interruptores derecho en el agujero del manubrio.



- 16) Alineando la ranura (1) en el extremo del manillar derecho (2) con la línea de costura (3) en el manubrio, instale el extremo del manillar como se muestra.

**Posición "a" de instalación del extremo del manillar derecho:**  
1.1 - 3.1 mm (0.04 - 0.12 in)



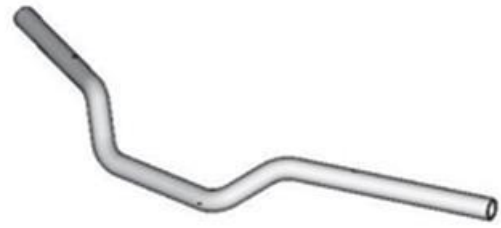
- 17) Instale el espejo retrovisor derecho.  
18) Revise para asegurarse que el arnés del cableado, cables y mangueras estén enrutados correctamente.
- Cable: (Página 1D-2)
  - Manguera: (Página 4A-2)
- 19) Revise el juego y libre operación del cable del acelerador. (Página 1D-8)  
20) Revise el juego y la libre operación del cable del embrague. (Página 5C-2)



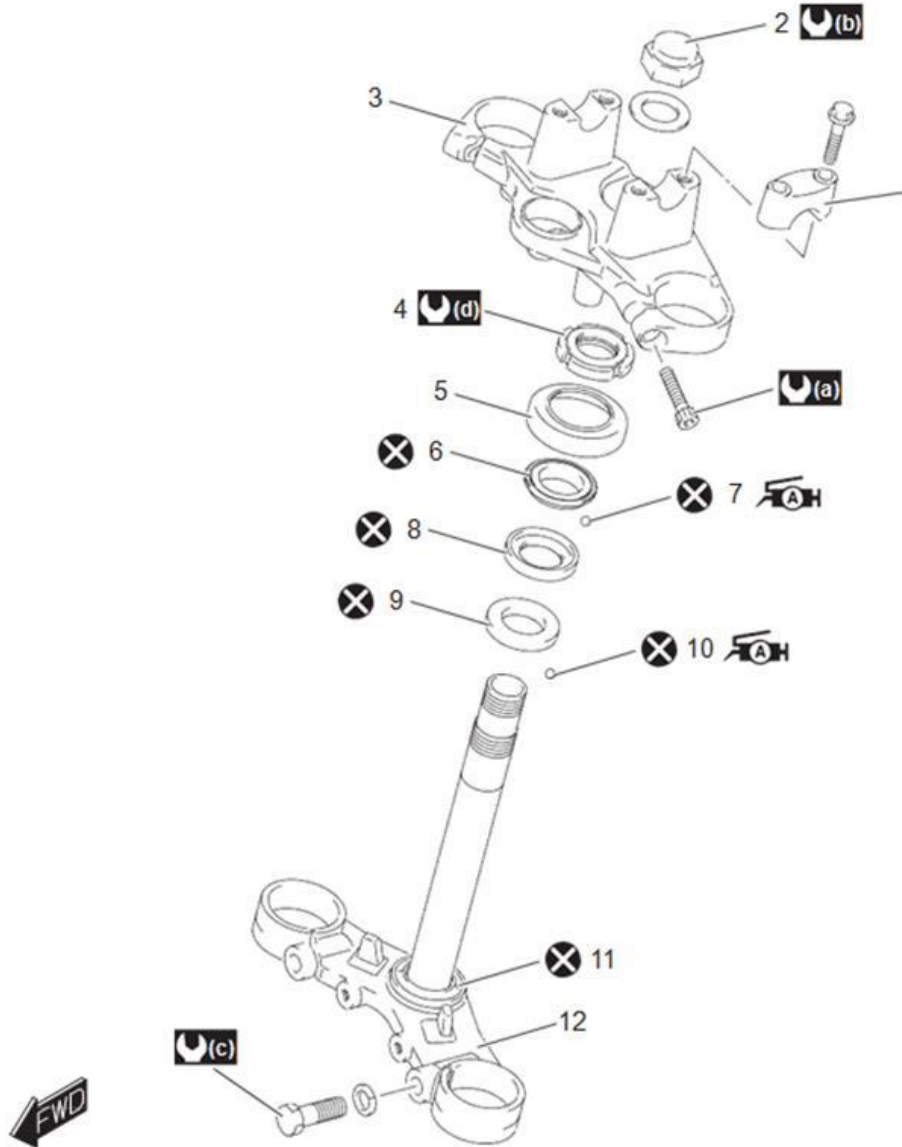
### Inspección del Manubrio

Consulte “Remoción e Instalación del Manubrio” (Página 6B-3).

Inspeccione si el manubrio está torcido o dañado. Si es encontrado algún defecto, reemplace el manubrio por un nuevo.



### Componentes del Vástago de la Dirección



1. Cubierta del manubrio	6. Pista exterior balines superiores vástago de dirección	11. Pista exterior balines inferiores vástago de dirección	<b>(d)</b> : 20 Nm (2.0 kgf-m, 15.0 lbf-ft) → Gire anti horario 0 – 1/4
2. Tuerca vástago de la dirección	7. Balín superior vástago de dirección	12. Soporte inferior vástago de la dirección	<b>AH</b> : Aplique grasa. <b>X</b> : No reutilizar.
3. Soporte superior del vástago de la dirección	8. Pista interior balines superiores vástago de dirección		<b>(a)</b> : 23 Nm (2.3 kgf-m, 17.0 lbf-ft)
4. Tuerca del vástago de la dirección	9. Pista interior balines inferiores vástago de dirección		<b>(b)</b> : 90 Nm (9.2 kgf-m, 66.5 lbf-ft)
5. Guardapolvo	10. Balín inferior vástago de dirección		<b>(c)</b> : 29 Nm (3.0 kgf-m, 21.5 lbf-ft)

### Inspección de la dirección sobre el vehículo

La dirección debe ser ajustada adecuadamente para una rotación libre del manubrio y un funcionamiento seguro. Sobre ajustar la dirección evita que el manubrio gire libremente y demasiado flojo causará una estabilidad deficiente.

- 1) Revise que no haya juego en la suspensión delantera.
- 2) Revise que no haya juego en la cubierta de los rodamientos del vástago de la dirección, moviendo la motocicleta hacia atrás y hacia adelante con el freno delantero accionado. O, apoye la motocicleta de modo que la llanta delantera esté por encima del suelo, comprima los tubos exteriores de la suspensión delantera cerca del eje y mueva éstos hacia atrás, hacia adelante, hacia arriba y hacia abajo. Si es encontrado juego, reajuste la dirección. (Página 6B-7)



### Ajuste de Tensión de la Dirección

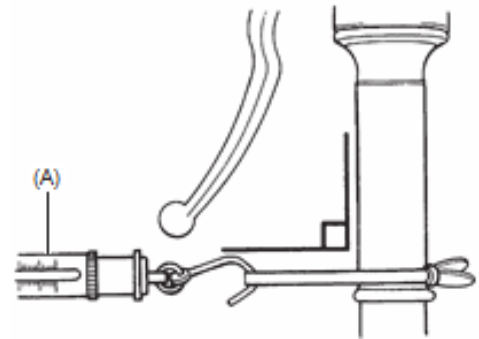
- 1) Apoyando la motocicleta sobre un gato, levante la rueda delantera hasta que está por encima del suelo 20 o 30 mm (0.8 – 1.2 in).
- 2) Revise para asegurarse que los cables y el arnés del cableado están correctamente enrutados.
- 3) Con la rueda delantera al frente, enganche la balanza de resorte (Herramienta Especial) en el manillar del manubrio como se muestra en la figura y lea la graduación cuando el manubrio empiece a moverse.

#### Fuerza inicial de tensión de la dirección

2 – 5 N (0.20 – 0.51 kgf-m, 0.45 – 1.12 lbf)

#### Herramienta Especial

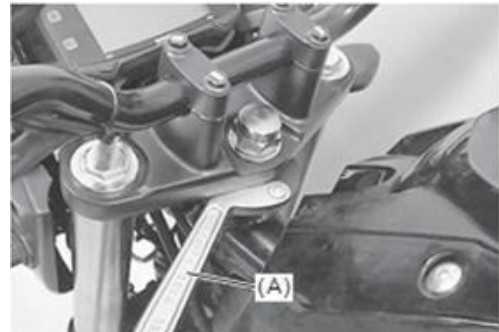
(A): 09940-92720



- 4) Haga lo mismo en el otro extremo del manillar.
- 5) Si la fuerza inicial leída en la escala cuando el manubrio empiece a girar es también demasiado pesada o demasiado ligero, ajuste la tensión hasta que ésta satisfaga las especificaciones siguientes.
  - a) Primero, afloje los tornillos de la abrazadera superior de la suspensión delantera y la tuerca de cabeza del vástago de la dirección, y luego ajuste la tuerca del vástago de la dirección aflojando o apretando ésta.

#### Herramienta Especial

(A): 09910-60611



- b) Apriete la tuerca de cabeza del vástago de la dirección, los tornillos de la abrazadera superior de la suspensión delantera con el torque especificado, y revise de nuevo la fuerza inicial con la balanza de resorte de acuerdo al procedimiento descrito previamente.

#### Torque de Ajuste

Tuerca de cabeza del vástago de la dirección: 90 N.m (9.2 kgf-m, 66.5 lbf-ft)

Tornillo abrazadera superior de la suspensión delantera: 23 N.m (2.3 kgf-m, 17.0 lb-ft)

- c) Asegúrese que la fuerza inicial esté dentro del rango especificado y la dirección no esté suelta.



## Remoción e Instalación del Soporte Superior del Vástago de la Dirección

### Remoción

- 1) Apoye la motocicleta sobre el soporte central.
- 2) Desconecte el cable del embrague de la manigueta del embrague. Consulte "Remoción e Instalación del Cable del Embrague" en la sección 5C (Página 5C-2)
- 3) Retire el conjunto del cilindro maestro del freno delantero del costado derecho del manubrio. (Página 4A-8)
- 4) Retire los interruptores de los comandos derecho e izquierdo.



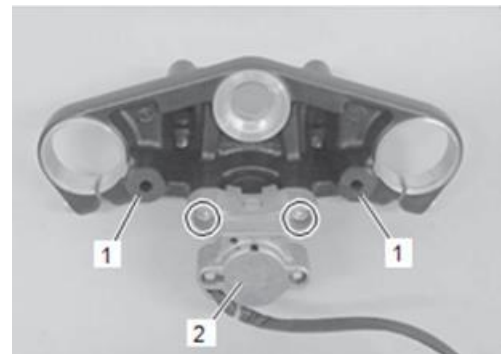
- 5) Retire el conjunto de la farola. (Página 9B-3)
- 6) Desconecte el acoplador del interruptor de encendido. Consulte "Inspección del Interruptor de Encendido" en la sección 1H (Página 1H-6).
- 7) Desconecte los conectores del cableado del interruptor de posición del embrague. Consulte "Inspección del Interruptor de Posición de la Manigueta de Embrague" en la sección 5C (Página 5C-2)
- 8) Retire la abrazaderas (1).
- 9) Retire las cubiertas del manubrio (2) y el manubrio.



- 10) Afloje los tornillos (1) de la abrazadera superior de la suspensión delantera.
- 11) Retire la tuerca de cabeza (2) del vástago de la dirección, la arandela (3) y el conjunto soporte superior del vástago de la dirección (4).

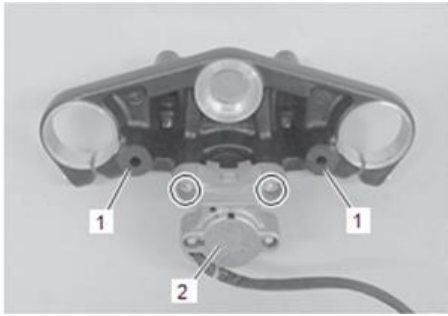


- 12) Retire las siguientes partes del soporte superior del vástago de la dirección.
  - Cauchos (1)
  - Interruptor de encendido (2). (Página 1H-6)



### Instalación

- 1) Instale las siguientes partes al soporte superior del vástago de la dirección.
  - Cauchos (1)
  - Interruptor de encendido (2). (Página 1H-6)

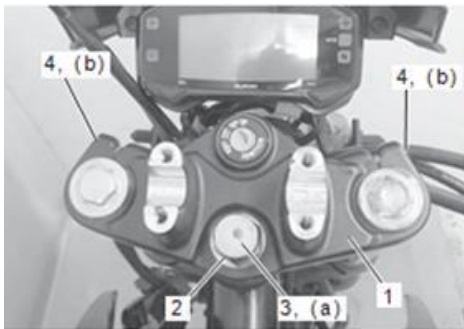


- 2) Instale el conjunto soporte superior del vástago de la dirección (1), la arandela (2) y la tuerca de cabeza del vástago de la dirección (3).
- 3) Ajuste la tuerca de cabeza del vástago de la dirección y los tornillos (4) de la abrazadera superior de la suspensión delantera (4) con el torque especificado.

#### Torque de ajuste

**Tuerca (a) de cabeza del vástago de la dirección: 90 N.m (9.2 kgf-m, 66.5 lbf-ft)**

**Tornillo (b) de la abrazadera de la suspensión delantera: 23 N.m (2.3 kgf-m, 17.0 lbf-ft)**



- 4) Instale el manubrio. (Página 6B-3)
- 5) Instale las abrazaderas (1).



- 6) Conecte el conector del cableado del interruptor de posición de la manigueta del embrague. Consulte "Inspección del Interruptor de Posición de la Manigueta del Embrague" en la sección 5C (Página 5C-2).
- 7) Conecte el acoplador del interruptor de encendido. Consulte "Inspección del

Interruptor de encendido" en la sección 1H (Página 1H-6).

- 8) Instale el conjunto de la farola. (Página 9B-3)
- 9) Instale los comandos de los interruptores izquierdo y derecho. Consulte "Remoción e Instalación del Manubrio" (Página 6B-3)
- 10) Instale el conjunto del cilindro maestro del freno delantero en el costado derecho del manubrio.
- 11) Conecte el cable del embrague a la manigueta del embrague. Consulte "Remoción e Instalación del Cable del Embrague" en la sección 5C (Página 5C-2).
- 12) Ajuste el juego del cable del embrague. (Página 5C-2)

#### Inspección del Soporte Superior del Vástago de la Dirección

Consulte "Remoción e Instalación del Soporte Superior del vástago de la dirección" (Página 6B-8)

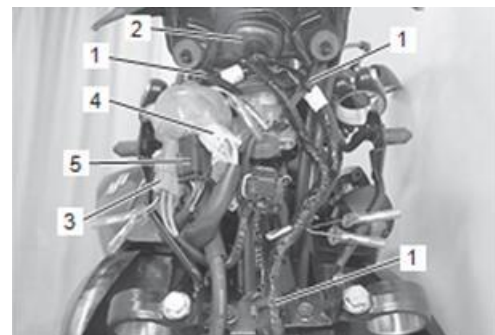
Inspeccione si el soporte superior del vástago de la dirección está dañado. Si es encontrado algún daño, reemplácelo por uno nuevo.



#### Remoción e Instalación del vástago de la dirección

##### Remoción

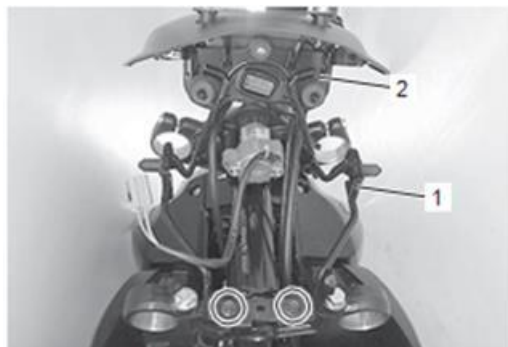
- 1) Retire la suspensión delantera. (Página 2B-2)
- 2) Retire el manubrio. Consulte "Remoción e Instalación del Soporte Superior del Vástago de la Dirección" (Página 6B-8)
- 3) Retire las abrazaderas (1).
- 4) Desconecte el velocímetro (2), el interruptor de encendido (3), el comando de interruptores izquierdo (4), y los acopladores del interruptor del comando derecho.



- 5) Retire las abrazaderas de la manguera de freno.



- 6) Retire la abrazadera de la cubierta (1) de la farola con el conjunto del velocímetro (2).



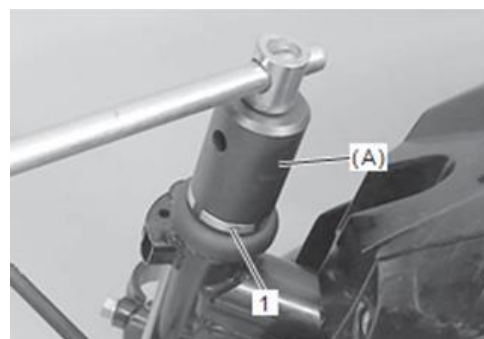
- 7) Retire la tuerca (1) de cabeza del vástago de la dirección y la arandela (2) y luego retire el conjunto soporte superior del vástago de la dirección.



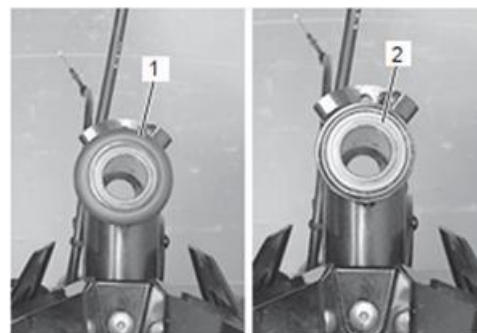
- 8) Mientras sostiene el soporte inferior del vástago de la dirección, retire la tuerca (1) del vástago de la dirección utilizando la herramienta especial.

**Herramienta Especial**  
**(A): 09940-149111**

- 9) Retire el soporte inferior del vástago de la dirección.



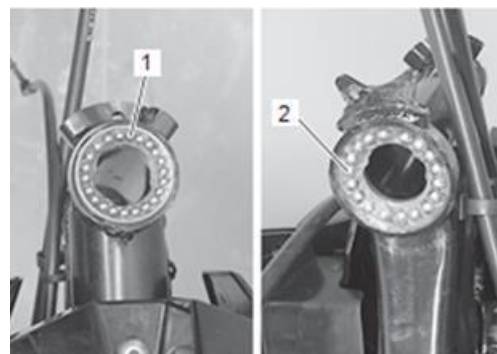
- 10) Retire el guardapolvo (1) y la pista exterior (2) de los balines superiores del vástago de la dirección.



- 11) Retire los balines superiores (1) e inferiores (2) del vástago de la dirección.

#### Número de Balines

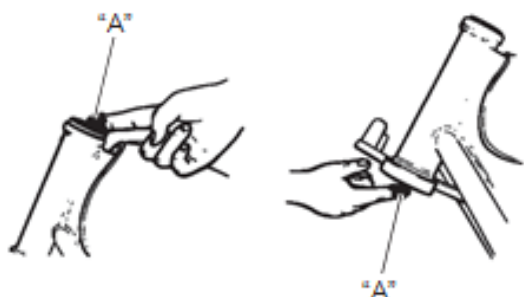
<b>Superior</b>	22 Piezas
<b>Inferior</b>	18 Piezas



#### Instalación

- 1) Aplique grasa a las pistas interiores y exteriores del vástago de la dirección.

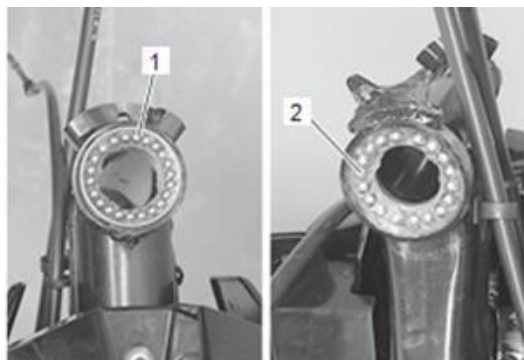
**“A”:** Grasa 99000-25011 (SUZUKI SUPER GREASE A)



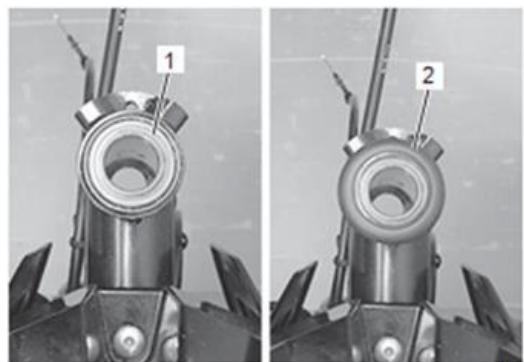
- 2) Instale los balines superiores (1) e inferiores (2) del vástago de la dirección.

#### Número de Balines

<b>Superior</b>	22 Piezas
<b>Inferior</b>	18 Piezas



- 3) Instale la nueva pista exterior para balines superiores del vástago de la dirección y el guardapolvo (2).



- 4) Fije el soporte inferior del vástago de la dirección al chasis.  
5) Instale la tuerca (1) del vástago de la dirección con el lado de la brida (2) encarado hacia abajo y ajústelo con el torque especificado (20N.m (2.0 kgf-m, 15.0 lbf-ft)) utilizando la herramienta especial.

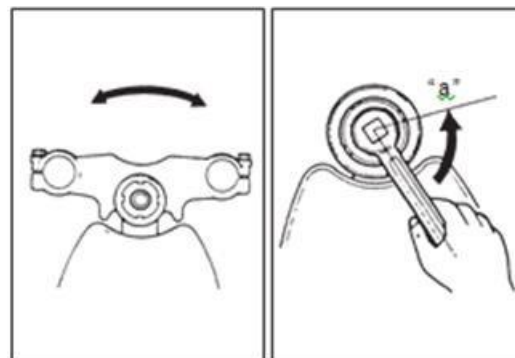
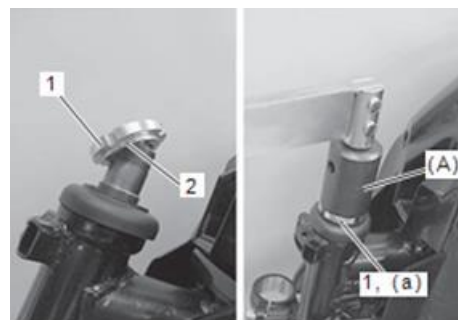
#### Herramienta Especial

(A): 09940-14911

- 6) Gire el soporte inferior del vástago de la dirección para la derecha y la izquierda alrededor de 5 o 6 veces de modo que los balines del vástago de la dirección se asienten adecuadamente.  
7) Afloje la tuerca del vástago de la dirección 0-1/4 "a".

#### Torque de Ajuste

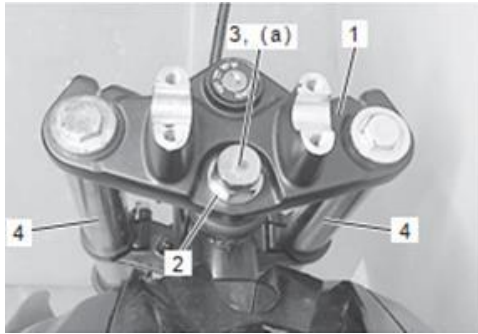
**Tuerca (a) del vástago de la dirección: 20 N.m (2.0 kgf-m, 15.0 lbf-ft → gire en sentido anti horario 0 - 1/4**



- 8) En esta condición, revise que el soporte inferior del vástago de la dirección pueda girar libremente sin ruido o rigidez. Si hay un ruido o movimiento pesado, reajuste el apriete mediante la tuerca del vástago de la dirección.  
9) Instale el soporte (1) superior del vástago de la dirección, la arandela (2) y la tuerca de cabeza (3) del vástago de la dirección temporalmente.  
10) Instale la suspensión delantera (4) temporalmente.  
11) Ajuste la tuerca de cabeza del vástago de la dirección con el torque especificado.

#### Torque de Ajuste

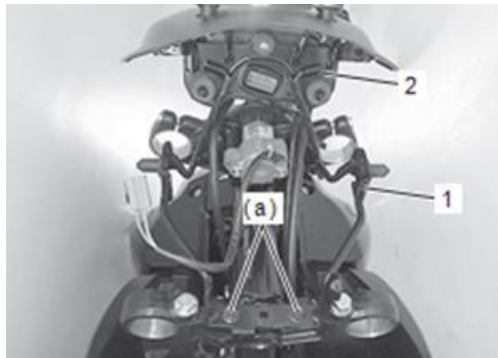
**Tuerca (a) de cabeza del vástago de la dirección: 90 N.m (9.2 kgf-m, 66.5 lbf-ft)**



- 12) Instale la suspensión delantera en la posición correcta. (Página 2B-2)
- 13) Pase los cables correctamente e instale la abrazadera de la cubierta de la farola (1) con el conjunto velocímetro (2). (Página 1D-2)

#### Torque de Ajuste

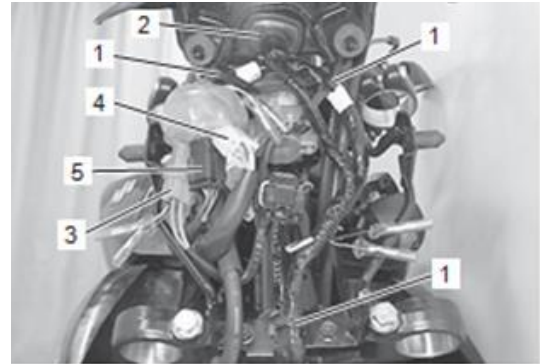
**Tornillo (a) abrazadera cubierta de la farola: 10 N.m (1.0 kgf-m, 7.5 lbf-ft)**



- 14) Pase la manguera del freno delantero correctamente e instale las abrazaderas de la manguera de freno. (Página 4A-2)



- 15) Pase el arnés del cableado e instale las abrazaderas (1). (Página 9A-5)
- 16) Conecte el velocímetro (2), el interruptor de encendido (3), los acopladores del comando de interruptores izquierdo (4) y del comando de interruptores derecho (5).



- 17) Instale el manubrio. Consulte "Remoción e Instalación del Soporte Superior del Vástago de la Dirección" (Página 6B-8).
- 18) Revise la tensión de la dirección. (Página 6B-7)

#### Inspección del Vástago de la Dirección

Consulte "Remoción e Instalación del Vástago de la Dirección" (Página 6B-9)

Inspeccione si las partes instaladas presentan las siguientes anomalías:

- Distorsión del vástago de la dirección
- Balines del vástago de la dirección deteriorados o dañados
- Ruido anormal de los rodamientos
- Pista de los rodamientos del vástago de la dirección deteriorada o dañada

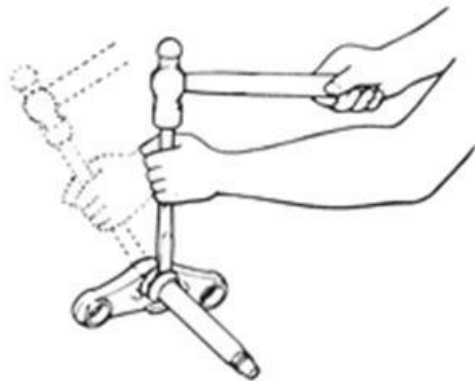
Si algunos puntos de anomalía son encontrados, reemplace las partes defectuosas por unas nuevas.



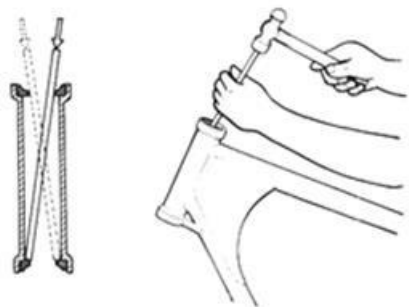
## Remoción e Instalación del Rodamiento del Vástago de la Dirección

### Remoción

- 1) Retire el guardapolvo, los balines inferiores / superiores del vástago de la dirección y la pista exterior superior del vástago de la dirección. Consulte "Remoción e Instalación del Vástago de la Dirección" (Página 6B-9)
- 2) Retire la pista exterior de los balines del vástago de la dirección utilizando un cincel.



- 3) Extraiga las pistas interiores de los rodamientos inferiores y superiores del vástago de la dirección utilizando una barra adecuada.

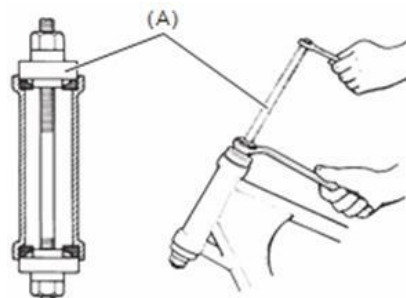


### Instalación

- 1) Presiones las pistas nuevas para los balines inferiores y superiores utilizando la herramienta especial.

### Herramienta Especial

(A): 09941-34513



- 2) Presione al pista exterior de los balines inferiores del vástago de la dirección utilizando la herramienta especial.

### Herramienta Especial

(A): 09941-74911



- 3) Aplique grasa a las pistas de los balines inferiores y exteriores del vástago de la dirección, instale los nuevos balines inferiores y superiores y el soporte inferior del vástago de la dirección al chasis. Consulte "Remoción e Instalación del Vástago de la Dirección" (Página 6B-9)



## Especificaciones

### Especificaciones de Torques de Ajuste

Pieza de Sujeción	Torque de Ajuste			Nota
	N.m	Kgf-m	Lbf-ft	
Tornillo de la abrazadera del manubrio	23	2.3	17.0	(Página 6B-4)
Tornillo de la cubierta de la manigueta de embrague	10	1.0	7.5	(Página 6B-4)
Tuerca cabeza del vástago de la dirección	90	9.2	66.5	(Página 6B-7) / (Página 6B-9) / (Página 6B-11)
Tornillo abrazadera superior de la suspensión delantera	23	2.3	17.0	(Página 6B-7) / (Página 6B-9)
Tuerca del vástago de la dirección	20 N.m (2.0 kgf-m, 15.0 lbf-ft) → gire en sentido anti horario 0-1/4			(Página 6B-11)
Tornillo de la cubierta de la farola	10	1.0	7.5	(Página 6B-12)

#### Referencia:

Para los torques de ajuste de las piezas de sujeción no especificadas en ésta página, consulte:

“Componentes del Manubrio” (Página 6B-1)

“Posicionamiento del Manubrio” (Página 6B-2)

“Componentes del vástago de la dirección” (Página 6B-6)

“Información de la Tornillería” en la sección (Página 0C-8)

## Herramientas y Equipos Especiales

### Material de Servicio Recomendado

Material	SUZUKI recomienda	Producto o Especificación	Nota
Adhesivo	Pegante Adhesivo	-	(Página 6B-4)
Grasa	SUZUKI GREASE A	SUPER P/No.: 99000-250111	(Página 6B-4) / (Página 6B-5) / (Página 6B-10)

### NOTA

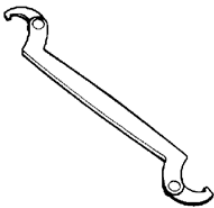
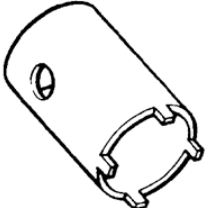

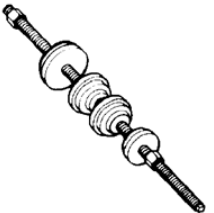

El material de servicio está descrito también en:

“Componentes del Manubrio” (Página 6B-1)

“Posicionamiento del Manubrio” (Página 6B-2)

“Componentes del vástago de la dirección” (Página 6B-6)

### Herramienta Especial

09910-60611 Llave de gancho ajustable (Página 6B-7)		09940-14911 Copa tuerca vástago de dirección (Página 6B-10) / (Página 6B-11)	
09940-92720 Balanza de Resorte (400 - 1000 g) (Página 6B-7)		09941-34513 Conjunto instalador rodamientos (Página 6B-13)	
09941-74911 Instalador rodamientos vástago de la dirección (Página 6B-13)			

## Sección 9

# Cuerpo y Accesorios

## Contenido

<b>Precauciones.....</b>	<b>9-1</b>		
<b>Precauciones.....</b>	<b>9-1</b>		
Precauciones para el sistema eléctrico.....	9-1		
<b>Ubicación de los componentes.....</b>	<b>9-1</b>		
Ubicación de los Componentes Eléctricos.....	9-1		
<b>Sistema de Cableado.....</b>	<b>9A-1</b>		
<b>Descripción General.....</b>	<b>9A-1</b>		
Abreviaciones.....	9A-1		
Simbología de los colores Conector / Cable.....	9A-1		
Como leer terminales nn.....	9A-1		
Glosario.....	9A-2		
<b>Diagrama Esquemático y de Enrutamiento.....</b>	<b>9A-4</b>		
Diagrama del Cableado.....	9A-4		
Diagrama de Enrutamiento del Arnés del Cableado.....	9A-5		
<b>Ubicación de Componentes.....</b>	<b>9A-8</b>		
<b>Sistema de Iluminación.....</b>	<b>9B-1</b>		
<b>Precauciones.....</b>	<b>9B-1</b>		
Precauciones para el Sistema de Iluminación.....	9B-1		
<b>Información y Procedimientos de Diagnóstico.....</b>	<b>9B-1</b>		
Indicio de Diagnóstico de la Farola.....	9B-1		
Indicio de Diagnóstico de las Luces Direccionales.....	9B-1		
Indicio de Diagnóstico de las Luces Traseras.....	9B-1		
<b>Instrucciones de Reparación.....</b>	<b>9B-2</b>		
Posicionamiento de la Farola.....	9B-2		
Posicionamiento de la Cubierta de la Farola.....	9B-3		
Componentes de la Luz de Posición / Farola.....	9B-3		
Instalación y Remoción de la Luz de Posición.....	9B-4		
Cambio de Bombillo de Luz de Posición / Bombillo de la Farola.....	9B-4		
Ajuste de la Luz Alta de la Farola.....	9B-5		
Posicionamiento de la Luz de la Matricula / Luces Traseras.....	9B-6		
Componentes de la Luz de la Matricula / Luces Traseras.....	9B-7		
Instalación y Remoción de las Luces Traseras.....	9B-7		
Cambio del Bombillo de la luz trasera.....	9B-7		
Remoción e Instalación de la Luz de la Matricula.....	9B-7		
Cambio del Bombillo de la Luz de la Matricula.....	9B-8		
Posicionamiento de las Luces Direccionales Traseras/Delanteras.....	9B-9		
Componentes de las Luces Direccionales Traseras/Delanteras.....	9B-10		
Instalación y Remoción de las Luces Direccionales Delanteras.....	9B-10		
Instalación y Remoción de las Luces Direccionales Traseras.....	9B-11		
Cambio del Bombillo de las Luces Direccionales.....	9B-11		
Posicionamiento del Reflector.....	9B-12		
Inspección del Relé de las Luces Direccionales.....	9B-12		
Remoción e Instalación del Relé de las Luces Direccionales.....	9B-12		
Inspección del Interruptor de las Luces Direccionales.....	9B-13		
Inspección del Interruptor de la Luz de la Farola.....	9B-13		
Inspección del Interruptor Regulador.....	9B-14		
<b>Especificaciones.....</b>	<b>9B-14</b>		
Especificaciones de Torques de Ajuste.....	9B-14		
<b>Velocímetro / Indicador de Combustible / Pito.....</b>	<b>9C-1</b>		
<b>Descripción General.....</b>	<b>9C-1</b>		
Descripción del Sistema del Velocímetro.....	9C-1		
<b>Procedimientos e Información de Diagnóstico.....</b>	<b>9C-2</b>		
Indicio de Diagnóstico del Velocímetro.....	9C-2		
<b>Instrucciones de Reparación.....</b>	<b>9C-2</b>		
Posicionamiento del Velocímetro.....	9C-2		
Componentes del Velocímetro.....	9C-3		
Inspección Sobre el Vehículo del Velocímetro.....	9C-3		
Pre ajuste de la Luz Indicadora de RPM del Motor.....	9C-3		
Desensamble y Re-ensamble del Velocímetro.....	9C-4		
Inspección Sobre el Vehículo del Velocímetro.....	9C-4		
Inspección Indicador de Nivel de Combustible.....	9C-4		
Inspección Medidor de Nivel de Combustible.....	9C-5		
Inspección del Pito.....	9C-5		
Remoción e Instalación del Pito.....	9C-6		

<b>Especificaciones</b> .....	<b>9C-6</b>
Especificaciones de Torque de Ajuste.....	9C-6
<b>Partes Exteriores</b> .....	<b>9D-1</b>
<b>Diagrama Esquemático y de Enrutamiento</b> .....	<b>9D-1</b>
Diagrama de Enrutamiento del Cable de Bloqueo del Asiento.....	9D-1
<b>Instrucciones de Reparación</b> .....	<b>9D-2</b>
Posicionamiento de la Cubierta del Bastidor.....	9D-2
Posicionamiento del Guarda barro Delantero.....	9D-4
Posicionamiento del Guarda barro Trasero.....	9D-5
Posicionamiento de la Cubierta del Tanque de Combustible.....	9D-6
Posicionamiento de la Cubierta del Velocímetro.....	9D-7
Posicionamiento del Protector de la Cubierta del Tanque de Combustible.....	9D-8
Posicionamiento Cauchos Guarda barro Trasero.....	9D-9
Posicionamiento Protector Cubierta de la Batería.....	9D-10
Remoción e Instalación Piezas de Sujeción.....	9D-10
Remoción e Instalación del Asiento.....	9D-11
Remoción e Instalación Conjunto Bloqueo del Asiento / Cable de Bloqueo del Asiento.....	9D-11
Remoción e Instalación de la Cubierta Lateral del Bastidor.....	9D-12
Remoción e Instalación de la Cubierta Inferior del Bastidor.....	9D-12
Remoción e Instalación del Bastidor de la Cubierta Delantera del Bastidor.....	9D-13
Remoción e Instalación de la Parrilla.....	9D-13

Remoción e Instalación de la Cubierta Inferior Central del Bastidor / Cubierta Central del Bastidor / Cubierta Superior del Bastidor.....	9D-14
Remoción e Instalación del Guarda barro Trasero y de la Extensión del Guarda barro Trasero.....	9D-15
Remoción e Instalación de la Cubierta del Tanque de Combustible.....	9D-16
Remoción e Instalación del Velocímetro.....	9D-17
Remoción e Instalación de la Cubierta de la Batería.....	9D-17
Remoción e Instalación de la Guarda de Seguridad Trasera.....	9D-18
<b>Especificaciones</b> .....	<b>9D-18</b>
Especificaciones de Torques de Ajuste.....	9D-18

<b>Estructura del Cuerpo</b> .....	<b>9E-1</b>
<b>Instrucciones de Reparación</b> .....	<b>9E-1</b>
Posicionamiento del Chasis.....	9E-1
Posicionamiento de los Apoyapiés Delanteros.....	9E-2
Remoción e Instalación de los Apoyapiés Delanteros.....	9E-2
Posicionamiento de los Apoyapiés Traseros.....	9E-3
Remoción e Instalación de los Apoyapiés Traseros.....	9E-3
Posicionamiento del Soporte Lateral.....	9E-3
Remoción e Instalación del Soporte Lateral.....	9E-4
Posicionamiento del Soporte Central.....	9E-4
Remoción e Instalación del Soporte Central.....	9E-4
<b>Especificaciones</b> .....	<b>9E-4</b>
Especificaciones de Torque de Ajuste.....	9E-4
<b>Herramientas y Equipos Especiales</b> .....	<b>9E-5</b>
Material de Servicio Recomendado.....	9E-5

# Precauciones

## Precauciones

### **Precauciones para el Sistema Eléctrico**

Consulte "Precauciones Generales" en la sección 00 (Página 00-1) "Precauciones para el Servicios de Circuitos Eléctricos" en la sección 00 (Página 00-2)

## Ubicación de los Componentes

### **Ubicación de los Componentes Eléctricos**

Consulte "Localización de los Componentes Eléctricos" en la sección A0 (Página 0A-5)

# Sistema de Cableado

## Descripción General

### Abreviaciones

Consulte las "Abreviaciones" en la sesión 0A (Página 0A-1) para abreviaciones generales.

### Simbología de Colores Conector / Cable

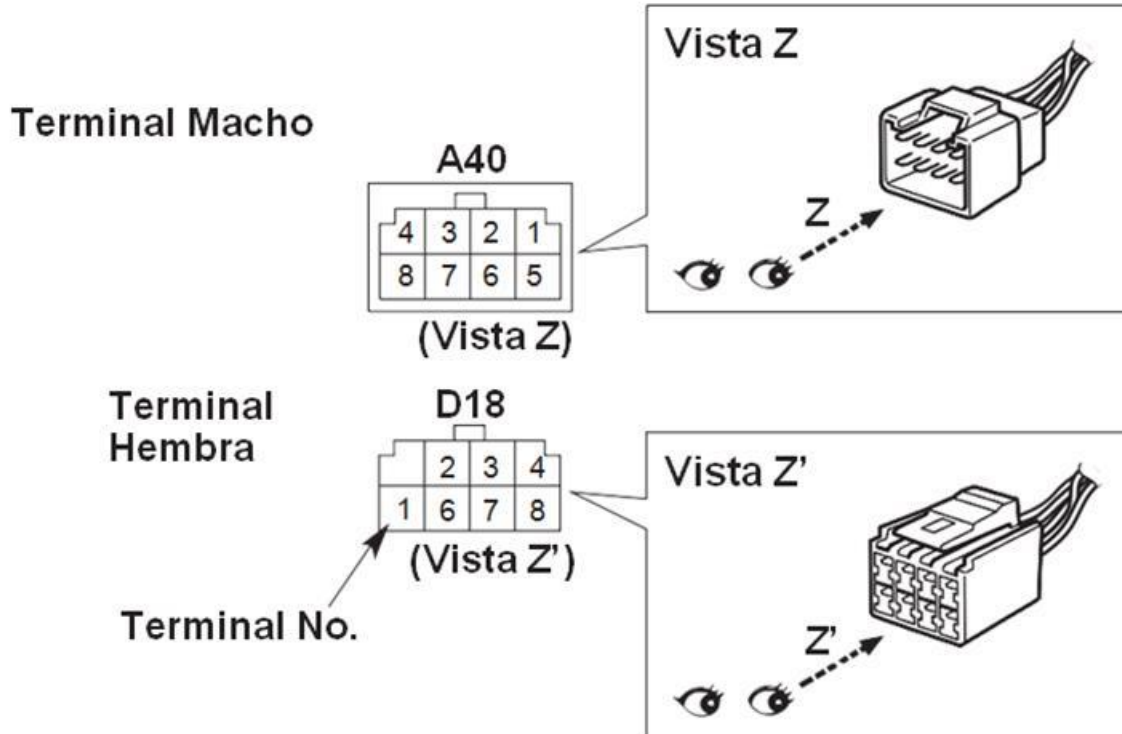
Consulte "Simbología de Color del Cableado" en la sección 0A (Página 0A-3)

### Como Leer Terminales nn.

La forma del conector y el terminal se muestra en éste manual y son aquellas cuando son vistos desde "Z" en la ilustración.

### NOTA

- Los números del terminal moldeado que son diferentes de los anteriores pueden ser encontrados en algunos conectores en raros casos.
- Estos números moldeados no aplican en éste manual.



## Glosario

English	
ABS CONTROL UNIT	
ABS MOTOR	
ABS VALVE	
AMBIENT AIR TEMP SENSOR	
BATTERY	
CDI UNIT	
CKP SENSOR	
CLUTCH LEVER POSITION SWITCH	
COOLING FAN MOTOR	
DIMMER SWITCH	
ECM	
ECT SENSOR	
ENGINE STOP SWITCH	
EVAP SYSTEM PURGE CONTROL SOLENOID VALVE	
EXCV ACTUATOR	
FAN	
FAN RELAY	
FRONT BRAKE LIGHT SWITCH	
FRONT TURN SIGNAL LIGHT	
FRONT WHEEL SPEED SENSOR	
FUEL	
FUEL INJECTOR	
FUEL LEVEL GAUGE	
FUEL PUMP	
FUEL PUMP RELAY	
FUSE BOX	
GENERATOR	
GP SWITCH	
HANDLE SWITCH	
HAZARD SWITCH	
HEADLIGHT	
HIBEAM INDICATOR LIGHT	
HO2 SENSOR	
HORN	
HORN SWITCH	
IAP SENSOR	
IAT SENSOR	
IAT SENSOR	
IF EQUIPPED	
IGNITION	
IGNITION COIL	
IGNITION SWITCH	
IMMOBILIZER ANTENNA	
LICENSE PLATE LIGHT	
LIGHTING SWITCH	
MAIN FUSE	
MODE SWITCH	
OIL PRESSURE SWITCH	
PASSING LIGHT SWITCH	
POSITION LIGHT	
POWER SOURCE	
REAR BRAKE LIGHT SWITCH	
REAR COMBINATION LIGHT	
REAR TURN SIGNAL LIGHT	
REAR WHEEL SPEED SENSOR	
REGULATOR RECTIFIER	
SELECT SWITCH	
SIDE-STAND DIODE	

---

English	
SIDE-STAND RELAY	
SIDE-STANDSWITCH	
SIGNAL	
SPEED SENSOR	
SPEEDOMETER	
STARTERSWITCH	
STARTER MOTOR	
STARTER RELAY	
STV ACTUATOR	
TO SENSOR	
TP SENSOR	
TURN SIGNAL RELAY	
TURN SIGNAL SWITCH	



# Diagrama Esquemático y de Enrutamiento

## Diagrama del Cableado

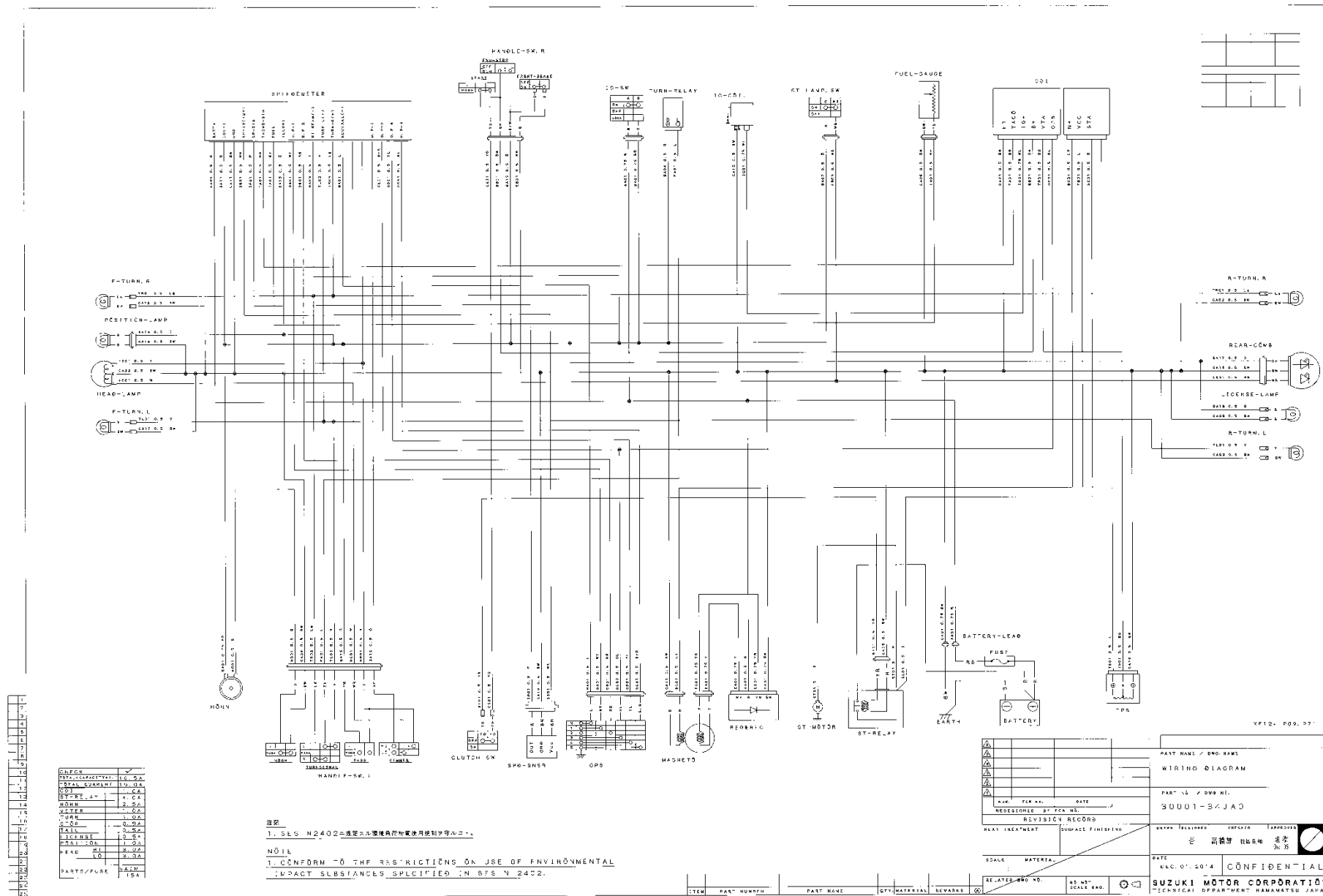
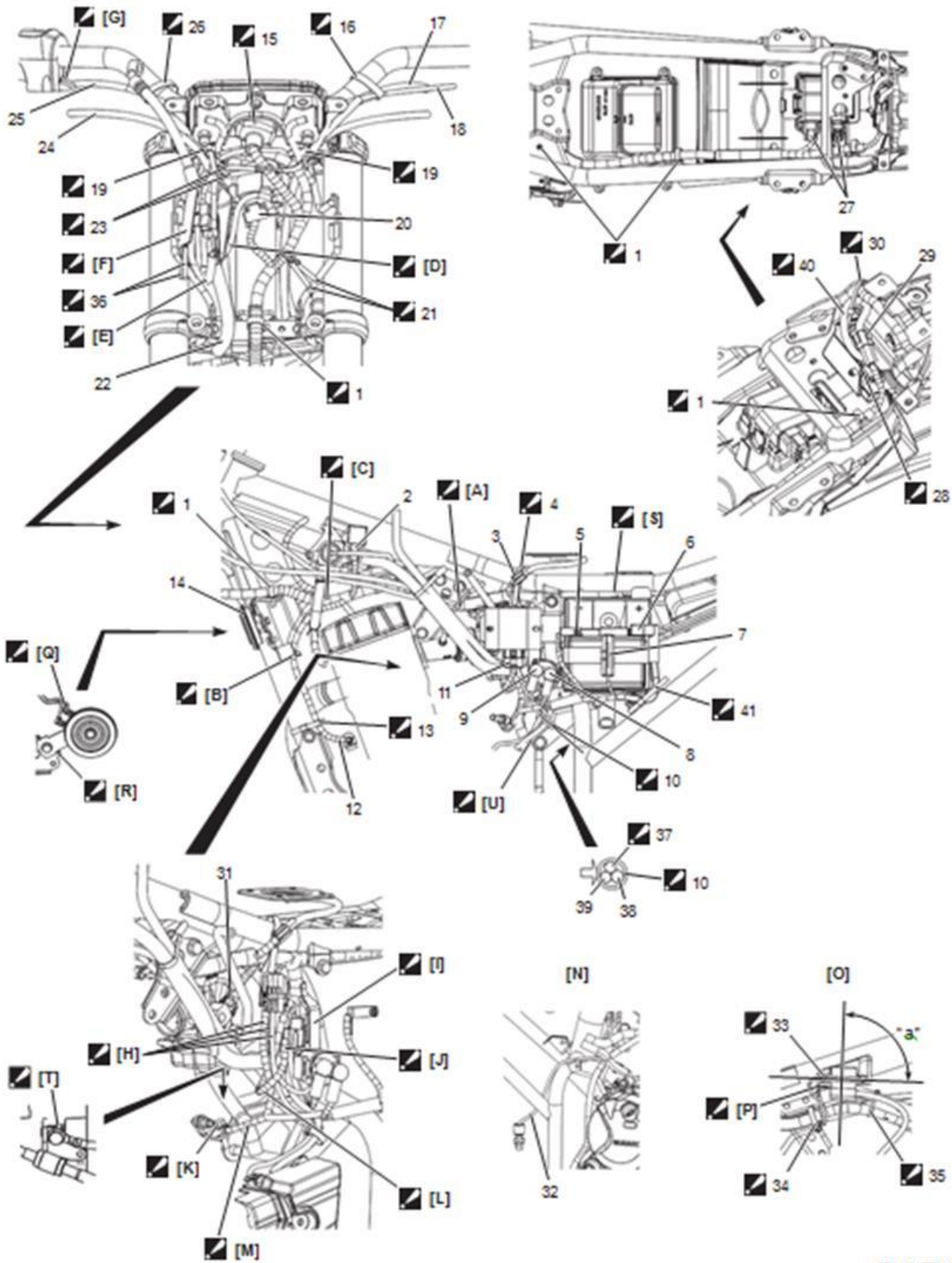
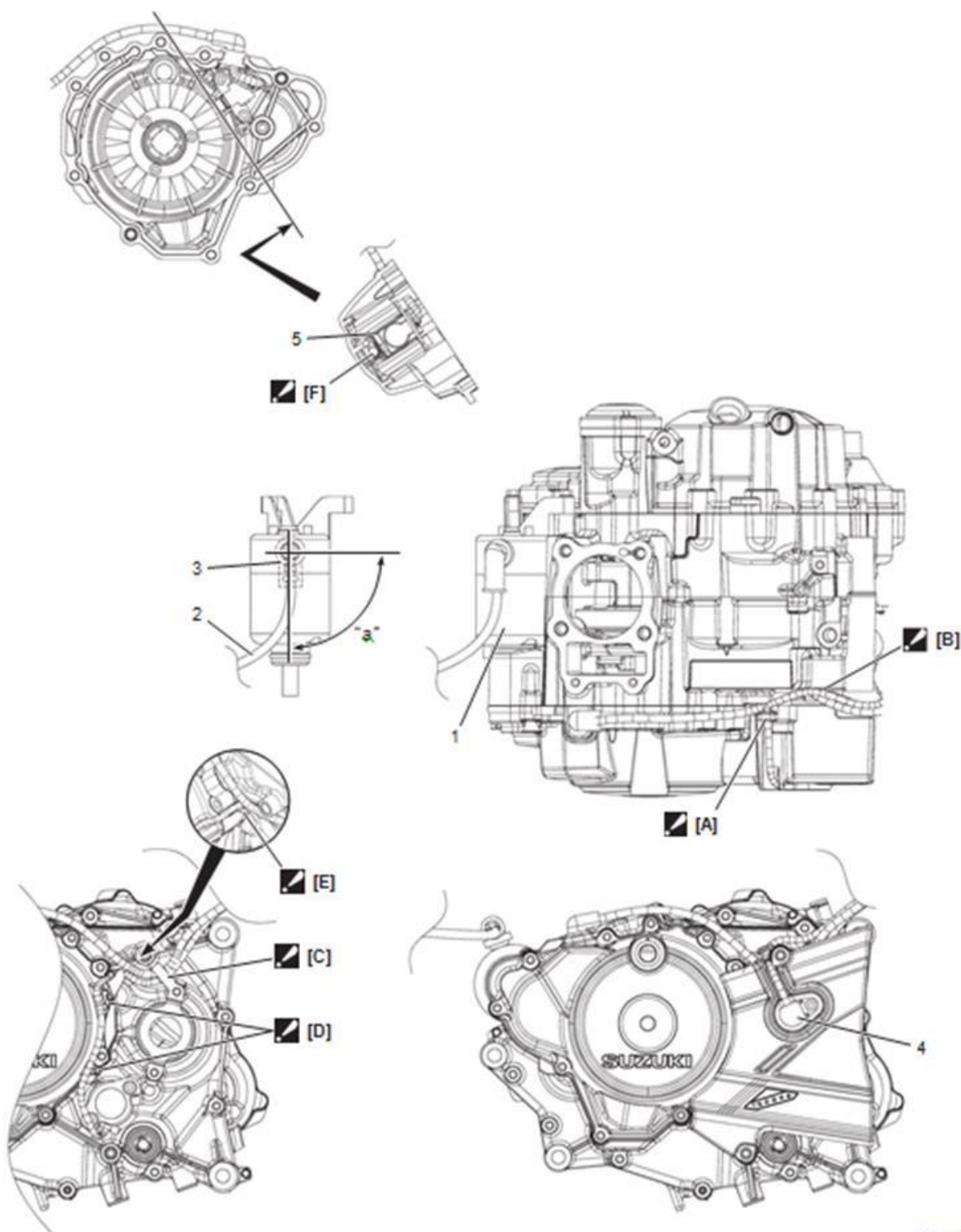


Diagrama de Enrutamiento del Arnés del Cableado

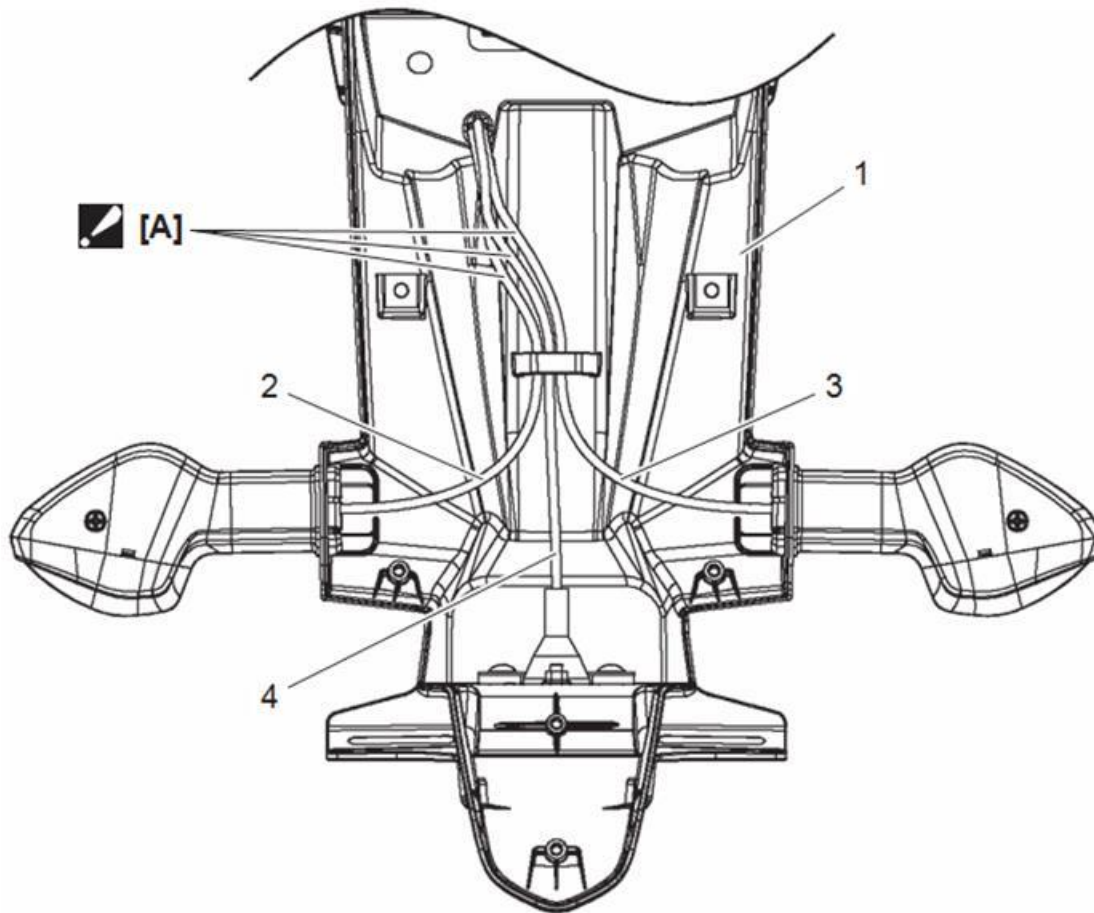


<input checked="" type="checkbox"/> [A]: Pase el arnés del cableado en el lado derecho de la placa superior de montaje del motor.	<input checked="" type="checkbox"/> 1. Abrazadera : Sujete el arnés del cableado e inserte el extremo de la abrazadera en el agujero.	22. Manguera de freno delantero.
<input checked="" type="checkbox"/> [B]: Pase el cableado del motor de arranque al interior del soporte central de la cubierta central del bastidor.	2. Acoplador del relé de luces direccionales	<input checked="" type="checkbox"/> 23. Conector del interruptor del embrague : Pase el cable del interruptor por delante del cable del velocímetro.
<input checked="" type="checkbox"/> [C]: Pase el arnés del cableado al lado derecho de la manguera de la válvula PAIR, y el lado inferior de la cubierta central.	3. Acoplador del medidor del nivel de combustible.	24. Cable del acelerador.
<input checked="" type="checkbox"/> [D]: Pase el cableado del interruptor de encendido detrás de la manguera del freno delantero	<input checked="" type="checkbox"/> 4. Abrazadera : Sujete el arnés del cableado.	25. Cable del interruptor del comando derecho.
<input checked="" type="checkbox"/> [E]: Pase el cableado de los comandos derecho e izquierdo detrás de la manguera de freno delantero.	5. Cable negativo (-) de la batería.	<input checked="" type="checkbox"/> 26. Abrazadera : Sujete el cable del comando derecho posicionando la cabeza de la abrazadera hacia abajo.
<input checked="" type="checkbox"/> [F]: Cubra el acoplador del interruptor de encendido, acopladores de los comandos derecho e izquierdo, los acopladores de la luz de posición y de la luz direccional frontal derecha con la bota.	6. Cable positivo (+) de la batería.	27. Acoplador de la unidad CDI.
<input checked="" type="checkbox"/> [G]: Pase ambos cables del interruptor del freno delantero al mismo tiempo.	7. Fusible Principal	<input checked="" type="checkbox"/> 28. Abrazadera : Sujete los conectores de las luces direccionales traseras derecha e izquierda e inserte el extremo de la abrazadera en el agujero. Corte el exceso sobrante de la abrazadera.
<input checked="" type="checkbox"/> [H]: Pase los cables de la batería, relé de arranque y sensor de velocidad en el lado izquierdo de la manguera del sistema PAIR.	8. Cable positivo (+) de la batería (Capuchón rojo)	29. Acoplador de las luces traseras.
<input checked="" type="checkbox"/> [I]: Cubra el acoplador del sensor CKP, el acoplador del generador, de la luz de freno trasero y del interruptor GP con la bota.	9. Cable del motor de arranque (Capuchón verde)	<input checked="" type="checkbox"/> 30. Abrazadera : Sujete el cableado de las luces traseras.
<input checked="" type="checkbox"/> [J]: Para el Regulador/Rectificador	<input checked="" type="checkbox"/> 10. Abrazadera : Sujete el cable del sensor CKP / del generador, sensor de velocidad e interruptor GP, e inserte el extremo de la abrazadera en el agujero. : Corte el exceso del filo de la abrazadera.	31. Acoplador del sensor TP
<input checked="" type="checkbox"/> [K]: Apriete el cable a tierra con el tope del cable del embrague.	11. Acoplador del regulador / rectificador.	32. Cableado del interruptor de la luz de freno trasero
<input checked="" type="checkbox"/> [L]: Pase el cableado del regulador / rectificador por fuera del otro arnés del cableado.	12. Cable del Motor de Arranque.	<input checked="" type="checkbox"/> 33. Terminal tierra de la bobina de encendido : Apriete el cable de tierra con la bobina de encendido.
<input checked="" type="checkbox"/> [M]: Pase el cable a tierra la lado delantero de la manguera PCV.	<input checked="" type="checkbox"/> 13. Abrazadera : Sujete el cable del motor de arranque alineando la abrazadera on el extremo superior del soporte inferior de montaje del motor.	<input checked="" type="checkbox"/> 34. Abrazadera : Sujete el cableado y el cable de arranque posicionando la cabeza de la abrazadera hacia abajo, e inserte la abrazadera en el agujero.
[N]: Detalles: Interruptor de luz del freno trasero	14. Pito	<input checked="" type="checkbox"/> 35. Abrazadera : Sujete el arnés del cableado y el cable del acelerador.
[O]: Detalles: Bobina de encendido	<input checked="" type="checkbox"/> 15. Acoplador del velocímetro : Encaje la bota del acoplador del velocímetro hasta que éste alcance el tope de la carcasa del velocímetro.	<input checked="" type="checkbox"/> 36. Conector luces direccionales delanteras derechas : Pase el cable de las luces direccionales por delante de la cubierta de la farola.
<input checked="" type="checkbox"/> [P]: Conecte el conector del cableado de la bobina de encendido al terminal primario de la bobina de encendido posicionando el cable hacia adentro.	<input checked="" type="checkbox"/> 16. Abrazadera : Sujete el cable del comando izquierdo y del cable del interruptor del embrague posicionando la cabeza de la abrazadera hacia atrás.	<input checked="" type="checkbox"/> 37. Cableado del sensor CKP / generador : Pase el cableado del sensor CKP / del generador por debajo del cableado del interruptor GP.
<input checked="" type="checkbox"/> [Q]: Conecte los conectores del cableado del pito a los terminales de éste posicionando el cable hacia afuera.	17. Cable del comando izquierdo.	38. Cableado del interruptor GP
<input checked="" type="checkbox"/> [R]: Fije la cubierta del pito y el soporte de éste en la posición del tope.	18. Cable del interruptor del embrague.	39. Cableado del sensor de velocidad
<input checked="" type="checkbox"/> [S]: Pase el arnés del cableado por debajo de la caja de la batería.	<input checked="" type="checkbox"/> 19. Abrazadera : Sujete el arnés del cableado, el cable del comando izquierdo y el cable del interruptor del embrague.	<input checked="" type="checkbox"/> 40. Cableado de las luces traseras : Pase el cableado de las luces traseras por debajo del soporte del asiento.
<input checked="" type="checkbox"/> [T]: Fije la cubierta del cable a tierra del motor el terminal en la posición del tope del cable del embrague.	20. Acoplador de la farola	<input checked="" type="checkbox"/> 41. Abrazadera : Sujete el cableado de la batería.
<input checked="" type="checkbox"/> [U]: Pase el cable del sensor CKP / del generador y del interruptor GP debajo del tornillo trasero de montaje del motor sin juego u holgura.	<input checked="" type="checkbox"/> 21. Conector de la luz direccional delantera izquierda : Pase el cable de la luz direccional por delante de la cubierta de la farola.	"a": 80 – 100°



1F24J1911

<p>☑ [A]: Pase el cable del sensor de velocidad debajo del gancho de la cubierta del sprocket del motor.</p>	<p>☑ [E]: Enganche el cable del interruptor GP en el alojamiento de la cubierta del generador</p>	<p>3. Cubierta del terminal del motor de arranque</p>
<p>☑ [B]: No apriete el arnés del cableado entre el cárter y la cubierta del sprocket.</p>	<p>☑ [F]: Pase el cableado del generador entre las ranuras de la cubierta del generador</p>	<p>4. Sensor de velocidad</p>
<p>☑ [C]: Pase el cable del sensor CKP, del generador y del interruptor GP detrás del retenedor del sello de aceite.</p>	<p>1. Motor de arranque</p>	<p>5. Abrazadera del cableado</p>
<p>☑ [D]: Fije el cable del interruptor GP a lo largo de la ranura de la cubierta del generador.</p>	<p>2. Cableado del motor de arranque</p>	<p>"a": 75 – 105°</p>



<p>▣ [A]: Fije los cables de las luces direccionales traseras derecha e izquierda sin ningún tipo de holgura.</p>	<p>2. Cableado de luz direccional trasera derecha</p>	<p>4. Cableado de luz de matrícula</p>
<p>1. Guarda barro trasero</p>	<p>3. Cableado de luz direccional trasera izquierda</p>	

## Ubicación de los Componentes

### Ubicación de Componentes Eléctricos

Consulte "Ubicación de Componentes Eléctricos" en la sección 0A (Página 0A-5)

# Sistema de Iluminación

## Precauciones

### Precauciones para el Sistema de Iluminación

#### AVISO

- Cuando toque el bombillo con las manos sucias, límpielo con una bayetilla impregnada de alcohol o agua jabonosa para prevenir una falla prematura de éste.
- No utilice bombillos de un mayor valor en Watts, es decir otra especificación.

## Información y Procedimientos de Diagnóstico

### Indicio de Diagnóstico de la Farola

Condición	Causa Posible	Corrección / Elemento de Referencia
La luz baja no funciona	Fusible del circuito estropeado.	Reemplace el fusible y revise si hay cortocircuito.
	Bombillo estropeado.	Reemplace el bombillo (Página 9B4)
	Cableado o Tierra defectuosa.	Repare el cableado. (Página 9A-4)
	Interruptor regulador defectuoso.	Revise el interruptor regulador. (Página 9B-14)
La luz alta no funciona	Fusible del circuito estropeado.	Reemplace el fusible y revise si hay cortocircuito.
	Bombillo estropeado.	Reemplace el bombillo (Página 9B4)
	Cableado o Tierra defectuosa.	Repare el cableado. (Página 9A-4)
	Interruptor regulador defectuoso.	Revise el interruptor regulador. (Página 9B-14)
	Interruptor de pase defectuoso.	Revise el interruptor de pase. (Página 9B-13)

### Indicio de Diagnóstico de las Luces Direccionales

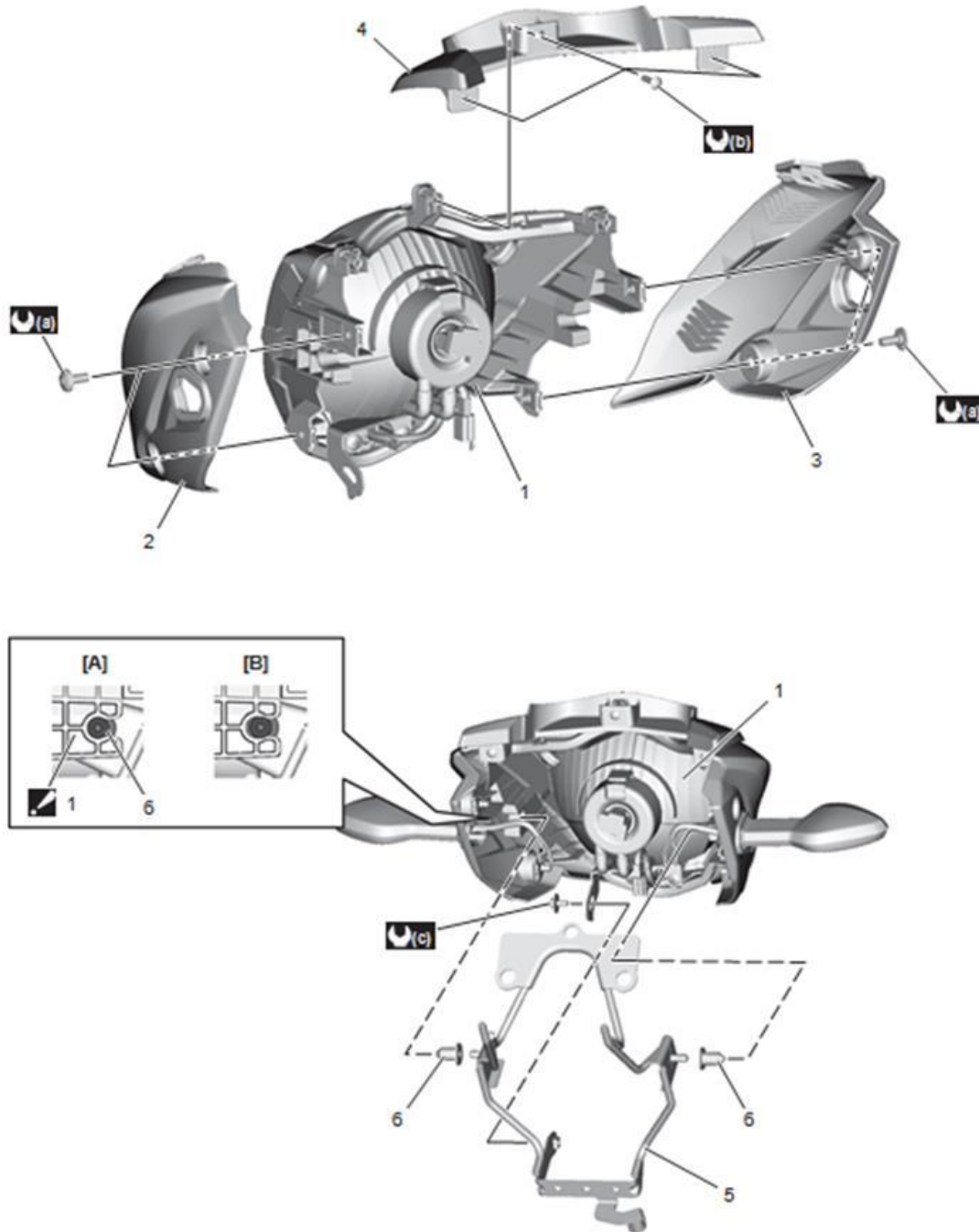
Condición	Causa Posible	Corrección / Elemento de Referencia
Velocidad de destello alta o solo un lado destella	Bombillo estropeado.	Reemplace el bombillo. (Página 9B-11)
	Bombillo incorrecto.	Reemplace el bombillo. (Página 9B-11)
	Relé de la luz direccional defectuosa.	Revise el relé de señal de giro. (Página 9B-12)
	Circuito abierto o alta resistencia entre el interruptor de señal de giro y el bombillo no enciende.	Repare el cableado. (Página 9A-4)
Velocidad de destello baja	Suministro de bajo voltaje o alta resistencia.	Revise el sistema de carga. (Página 1J-4). Repare el cableado. (Página 9A-4)
	Relé de la luz direccional defectuosa.	Revise el relé de señal de giro. (Página 9B-12)

### Indicio de Diagnóstico de las Luces Traseras

Condición	Causa Posible	Corrección / Elemento de Referencia
Todas las luces no funcionan	Cableado o tierra defectuoso.	Repare el cableado. (Página 9A-4)
Algunas luces no funcionan	Bombillos (LED) defectuoso.	Reemplace el conjunto de luces traseras, revise si hay cortocircuito.
	Cableado o tierra defectuoso.	Repare el cableado. (Página 9A-4)
La luz de freno no funciona	Interruptor de luz de freno delantero defectuoso.	Revise el interruptor de luz de freno trasero. (Página 4A-3)
	Interruptor de luz de freno trasero defectuoso.	Revise el interruptor de luz de freno trasero. (Página 4A-4)
	Cableado o tierra defectuoso.	Repare el cableado. (Página 9A-4)
	Bombillos de luces traseras (LED) defectuosos.	Revise el conjunto de luces traseras.
La luz de freno permanece encendida	Interruptor de luz de freno delantero defectuoso.	Revise el interruptor de luz de freno delantero. (Página 4A-3)
	Interruptor de luz de freno trasero defectuoso.	Revise el interruptor de luz de freno trasero. (Página 4A-4)
	Bombillos de luces traseras (LED) defectuosos.	Revise el conjunto de luces traseras.

## Instrucciones de Reparación

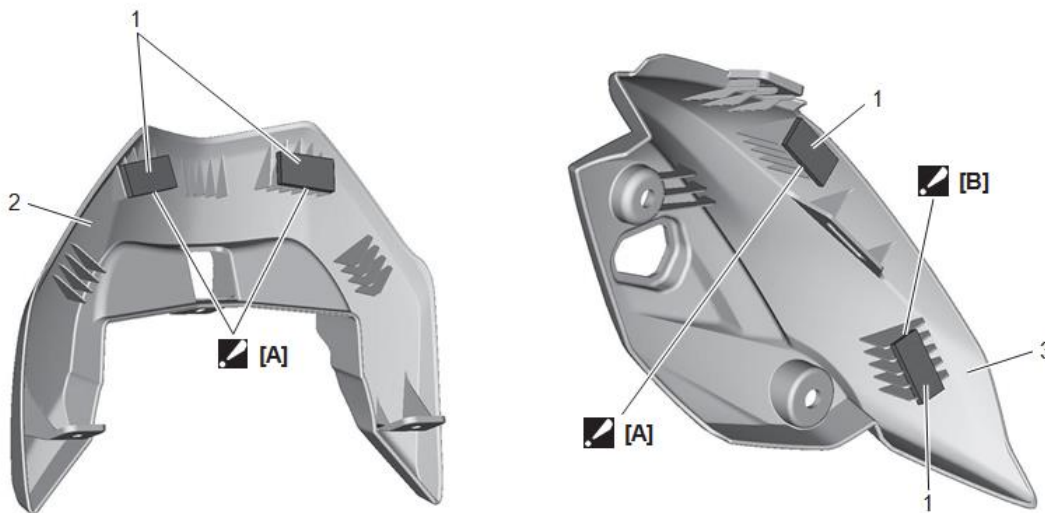
### Posicionamiento de la Farola



[A]: Correcto	3. Cubierta de la farola derecha	🔩(a) : 5.5 Nm (0.56 kgf-m, 4.0 lbf-ft)
[B]: Incorrecto	4. Cubierta de la farola superior	🔩(b) : 2 Nm (0.20 kgf-m, 1.5 lbf-ft)
🔩 1. Farola : Instale la farola y los cauchos de la farola correctamente.	5. Cubierta de la farola	🔩(c) : 2.5 Nm (0.25 kgf-m, 2.0 lbf-ft)
2. Cubierta de la farola interna	6. Cauchos de la farola	

## Instrucciones de Reparación

### Posicionamiento de los Cauchos de la Farola



<p>☑ [A]: Pegue el caucho alineando el extremo de éste con la esquina de la saliente de la cubierta de la farola.</p>	2. Cubierta de la farola superior.
<p>☑ [B]: Pegue el cojín de modo que no sobresalga de la saliente de la cubierta de la farola.</p>	3. Cubierta de la farola (LH y RH)
1. Caucho de la cubierta de la farola.	

### Componentes de la Luz de Posición / Farola

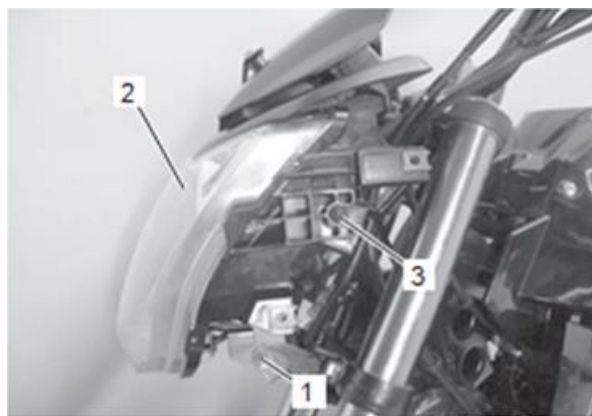


1. Farola
2. Bombillo Farola (12 V 35/35 W, HS1)
3. Bombillo de luz de posición (12 V, 5 W)
⌚(a) : 2.5 Nm (0.25 kgf-m, 2.0 lbf-ft)

### Remoción e Instalación de la Farola

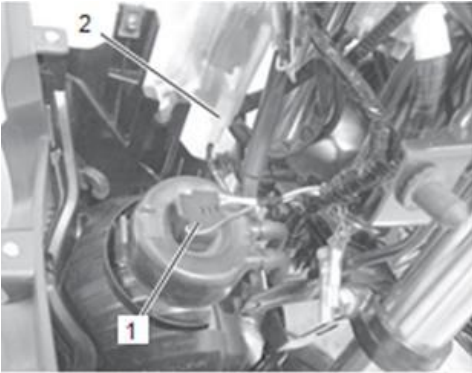
#### Remoción

- 1) Retire la cubierta de la farola, derecha e izquierda. (Página 9B-10)
- 2) Retire el tornillo de la farola (1), mueva el conjunto de la farola (2) hacia adelante y retírelo del caucho de la farola (3).





- Desconecte el acoplador de la farola (1) y el acoplador de la luz (2).



- Retire la cubierta (1) de la farola superior.



### Instalación

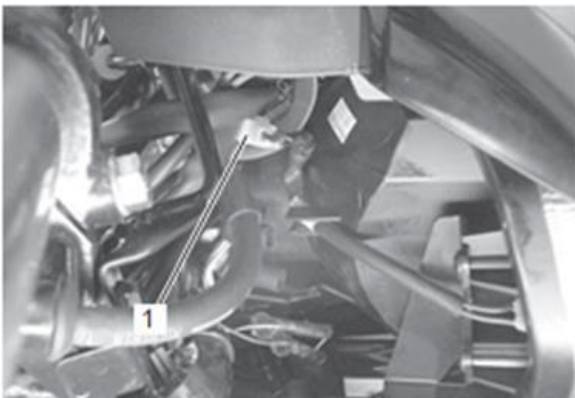
Instale la farola en el orden inverso en que fue retirada. Preste atención a los siguientes puntos:

- Instale el conjunto de la farola a los cauchos de ésta seguramente. (Página 9B-2)
- Después de Instalar, asegúrese de inspeccionar la luz alta. (Página 9B-5)

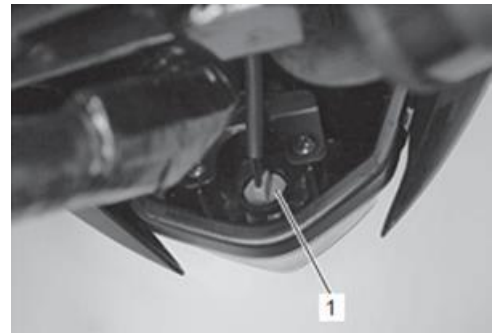
### Remoción e Instalación de la Luz de Posición

#### Remoción

- Desconecte el acoplador (1) de la luz de posición.



- Extraiga la luz de posición (1).



### Instalación

Instale la luz de posición en el orden inverso en que fue retirado.

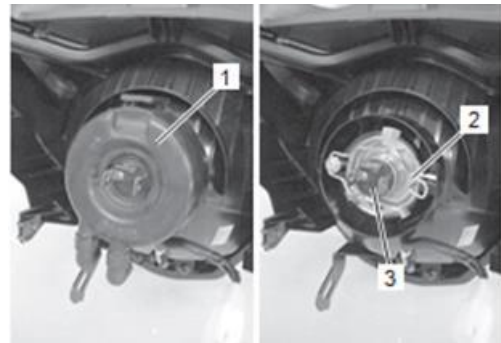
### Cambio del Bombillo de Luz de Posición / Bombillo de la Farola

#### **ADVERTENCIA**

Como el bombillo de la farola opera a alta temperatura, manipule el bombillo después de que esté suficientemente enfriado.

#### Bombillo de la Farola

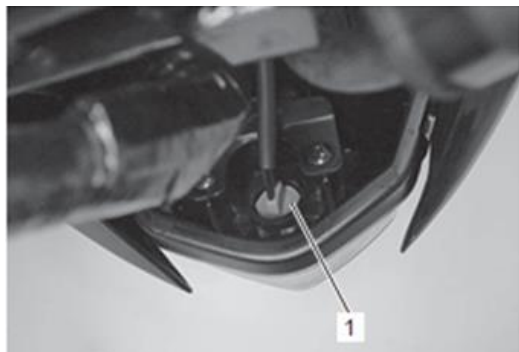
- Retire el conjunto de la farola. (Página 9B-3)
- Retire el capuchón (1) del porta bombillo.
- Desenganche el resorte (2) de la cubierta del bombillo y retire el bombillo de la farola (3).



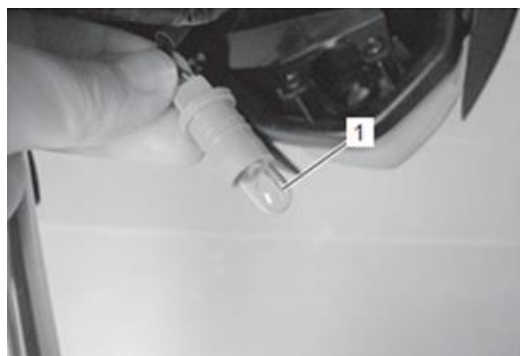
- Después de finalizado el cambio del bombillo de la farola, instale nuevamente las partes que fueron retiradas.
- Después instalar las partes retiradas, asegúrese de inspeccionar la luz alta. (Página 9B-5)

### Bombillo de Luz de Posición

- 1) Extraiga el porta bombillo (1) de luz de posición.



- 2) Cambie el bombillo (1) de luz de posición.



- 3) Instale el porta bombillo de la luz de posición.

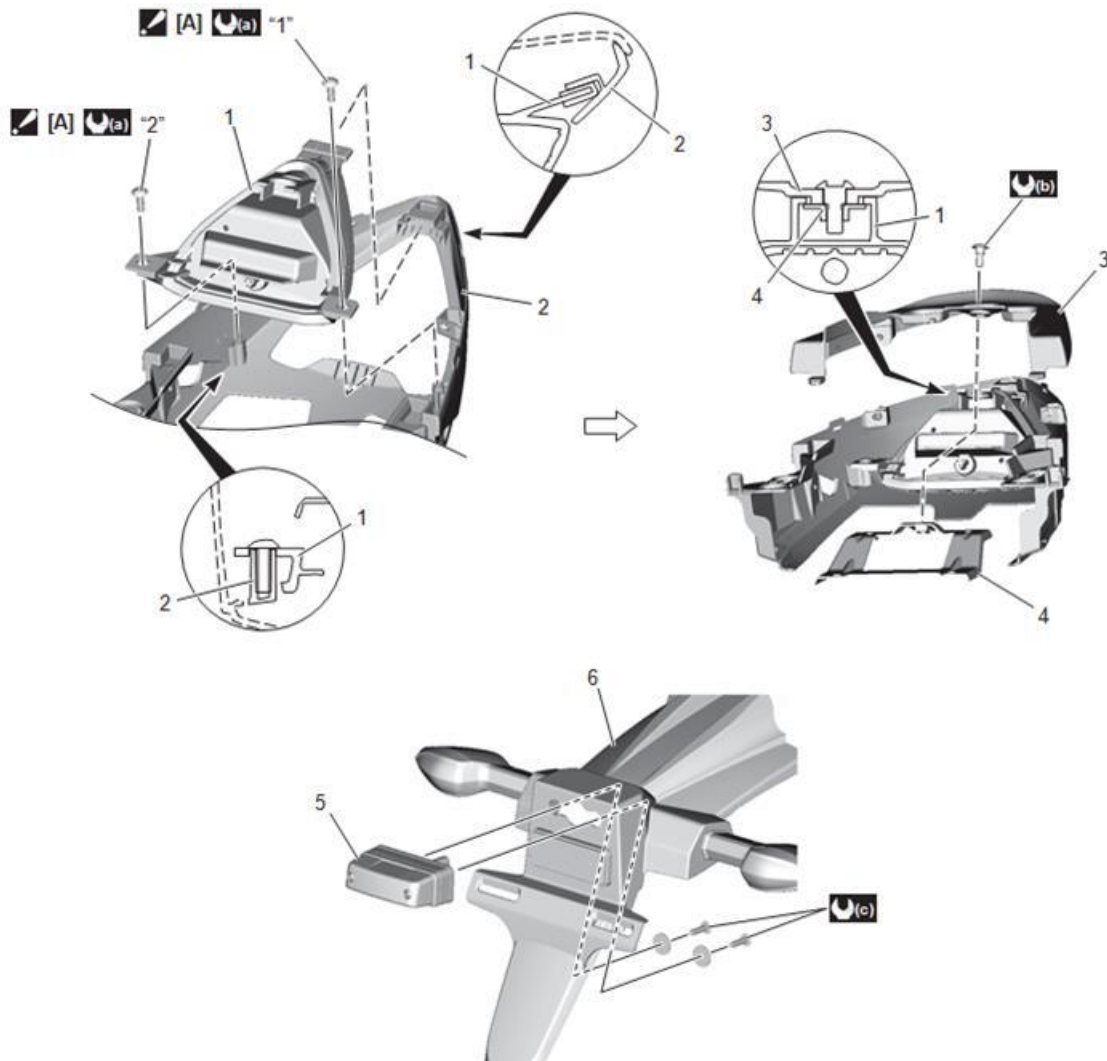
### Ajuste de la Luz Alta

- 1) Afloje el tornillo (1) de la farola.
- 2) Ajuste la luz alta verticalmente moviendo el conjunto de la farola.



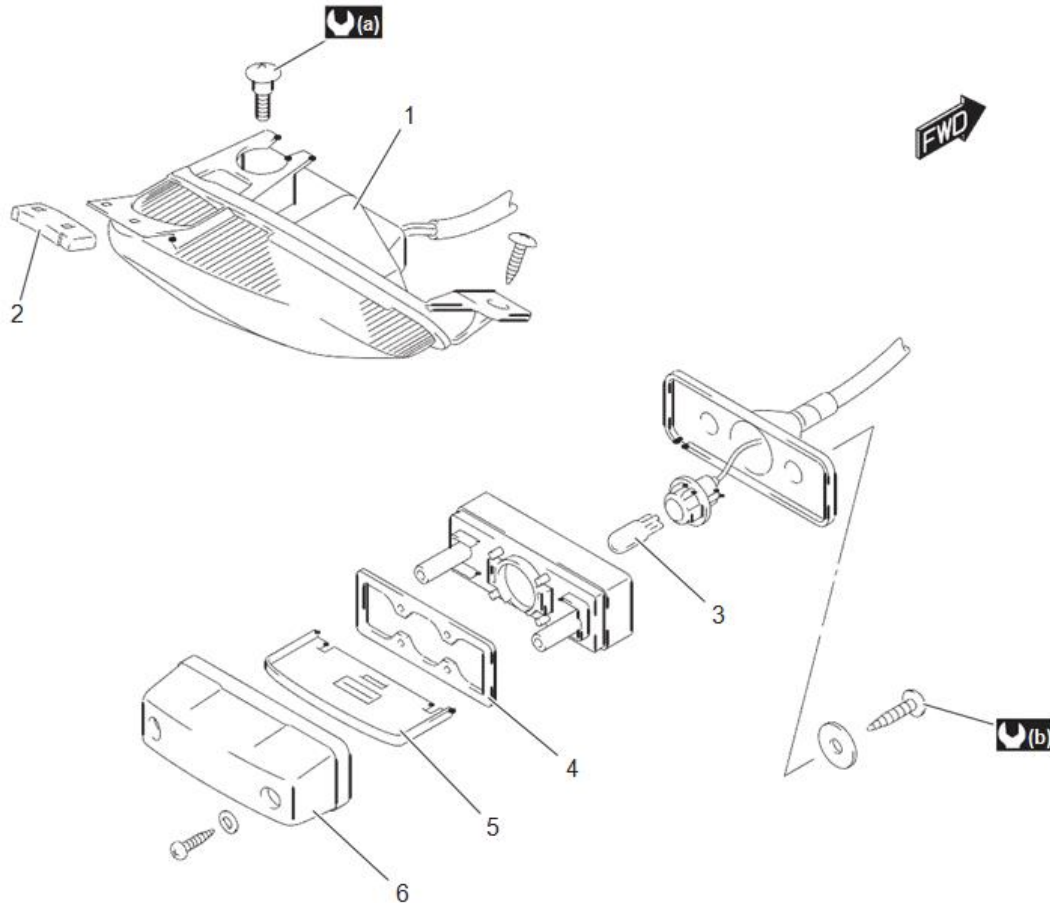
- 3) Apriete el tornillo de la Farola.

## Posicionamiento de la Luz de Matricula / Luces Traseras



<p><b>[A]</b>: Apriete los tornillos en el orden de "1" → "2".</p>	4. Soporte cubierta del bastidor	<b>(b)</b> : 5.5 Nm (0.56 kgf-m, 4.0 lbf-ft)
1. Luz Trasera	5. Luz de matricula	<b>(c)</b> : 3 Nm (0.31 kgf-m, 2.5 lbf-ft)
2. Cubierta inferior central del bastidor	6. Guarda barro trasero	
3. Cubierta central	<b>(a)</b> : 2 Nm (0.20 kgf-m, 1.5 lbf-ft)	

## Componentes de la Luz de Matricula / Luz Trasera



1. Luz Trasera (LED)	4. Empaque	⌚(a) : 5.5 Nm (0.56 kgf-m, 4.0 lbf-ft)
2. Caucho de Montaje	5. Lente de la Luz de Matricula	⌚(b) : 3 Nm (0.31 kgf-m, 2.5 lbf-ft)
3. Bombillo de Luz de Matricula (12 V, 5 W)	6. Cubierta	

## Remoción e Instalación de la Luz Trasera

Consulte “Remoción e Instalación de la Cubierta superior del bastidor / Cubierta central del Bastidor / Cubierta inferior Central” en la sección 9D (Página 9D-14).

## Cambio del Bombillo de la Luz Trasera

**NOTA**

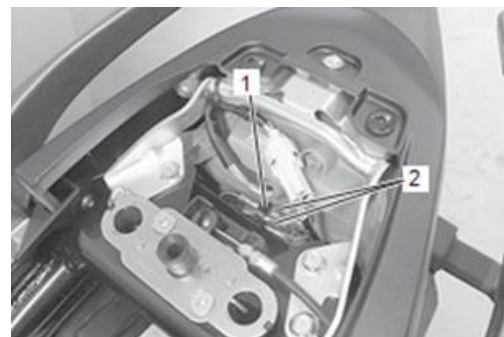
**Si la operación LED es anormal, reemplace la luz trasera por una nueva.**

## Remoción e Instalación de la Luz de Matricula

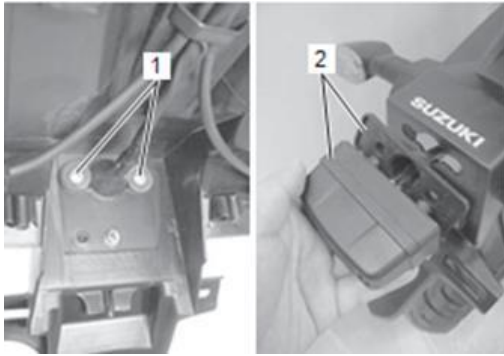
## Remoción

- 1) Retire las siguientes partes.
  - Asiento: (Página 9D-11)
  - Soporte guarda barro trasero: (Página 9D-15)

- 2) Retire la abrazadera (1) y desconecte los conectores (2) de la luz de matrícula (Negro-Negro /Blanco y Negro-Negro).



- 3) Retire los tornillos (1) y el conjunto de luz de matrícula (2).



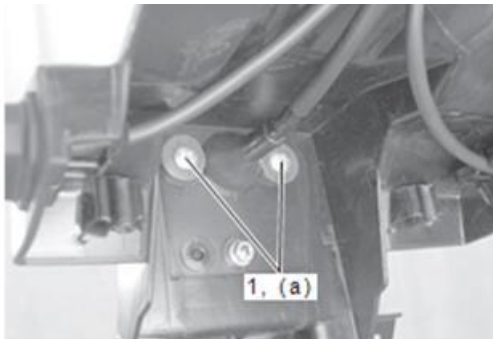
### Instalación

Instale la luz de matrícula en el orden inverso en que fue retirada. Preste atención a los siguientes puntos:

- Apriete los tornillos (1) de montaje de la luz de matrícula con el torque especificado.

### Torque de Ajuste

**Tornillo (a) de montaje de la luz de matrícula: 3 N.m (0.31 kgf-m, 2.5 lbf-ft)**



- Revise la ruta del arnés del cableado. (Página 9A-5)

### Cambio del Bombillo de Luz de Matrícula

- 1) Retire los tornillos (1) y los lentes (2).

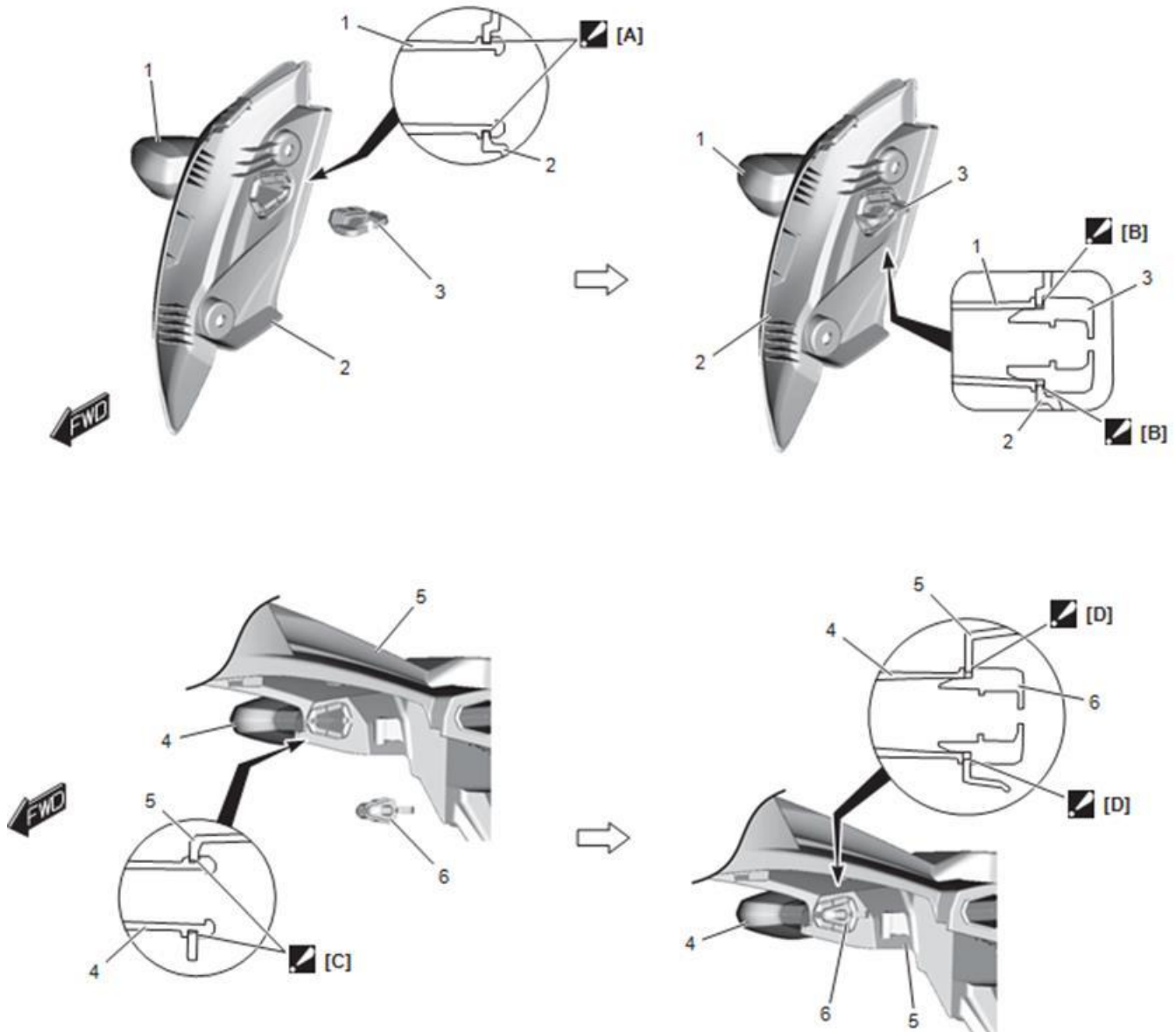


- 2) Reemplace el bombillo (1) de luz de matrícula.



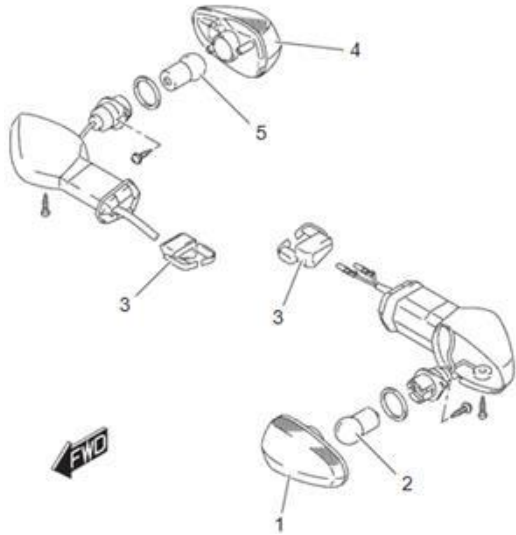
- 3) Instale las partes retiradas.

## Posicionamiento de las Luces Direccionales / Luces Direccionales



<p>☑ [A]: Instale las luces direccionales delanteras a la cubierta de la farola encajando sus ranuras con el agujero de la cubierta de la farola.</p>	2. Cubierta de la farola
<p>☑ [B]: Inserte la placa de las luces direccionales delanteras a la cubierta completamente hasta sus topes.</p>	3. Placa de las luces direccionales
<p>☑ [C]: Instale las luces traseras al guarda barro trasero encajando su ranura con el agujero del guarda barro trasero.</p>	4. Luces direccionales traseras
<p>☑ [D]: Inserte la placa de las luces direccionales traseras completamente.</p>	5. Guarda barro trasero
1. Luz direccional delantera	6. Placa de las luces direccionales traseras

## Componentes Luces Direccionales Traseras / Luces Direccionales Delanteras



- |    |  |
|----|--|
| 1. | Lente de las luces direccionales delanteras        |
| 2. | Bombillo de luz direccional delantera (12 V, 10 W) |
| 3. | Placa  |
| 4. | Lente de las luces direccionales traseras          |
| 5. | Bombillo de la luz direccional (12 V, 10 W)        |

## Remoción e Instalación de las Luces Direccionales Delanteras

### NOTA

**El mismo procedimiento es aplicable para ambas luces derecha e izquierda.**

### Remoción

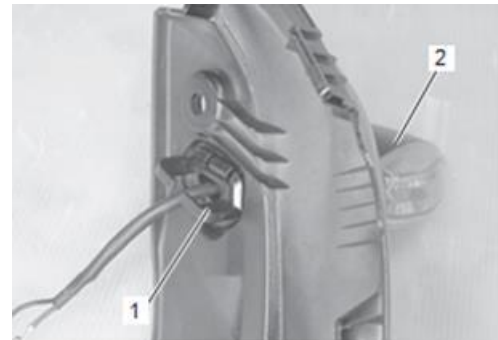
- 1) Retire la cubierta (1) de la farola con las luces direccionales.



- 2) Desconecte los conectores (1) de los cables de las luces direccionales.



- 3) Extraiga la placa (1) y las luces direccionales delanteras (2).



### Instalación

Instale las luces direccionales delanteras en el orden inverso en que fueron retiradas.

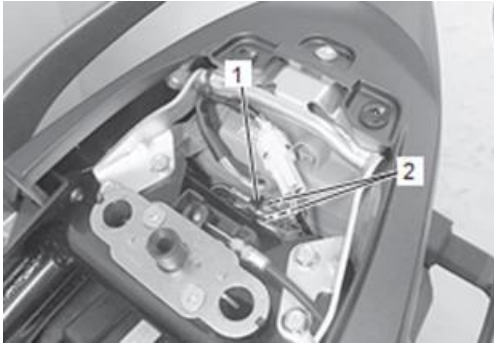
## Remoción e Instalación de las Luces Direccionales Traseras

### NOTA

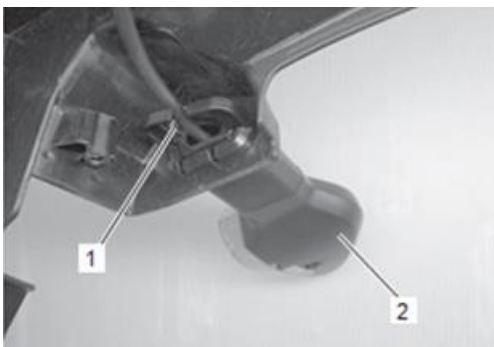
**El mismo procedimiento es aplicable para ambas luces derecha e izquierda.**

### Remoción

- 1) Retire las siguientes partes.
  - Asiento: (Página 9D-11)
  - Soporte guarda barro trasero: (Página 9D-15)
- 2) Retire la abrazadera (1) y desconecte los conectores (2) de las luces direccionales traseras.
  - Lado Derecho: Verde luz – Verde luz y Negro/Blanco – Negro/Blanco
  - Lado izquierdo: Violeta-Violeta y Negro/Blanco-Negro/Blanco



- 3) Extraiga la placa (1) y remueva las luces direccionales traseras (2).



### Instalación

Instale las luces direccionales traseras en el orden inverso en que fueron retiradas. Preste atención a los siguientes puntos:

- Revise el enrutamiento del arnés del cableado. (Página 9A-5)

## Cambio de Bombillo de las Luces Direccionales

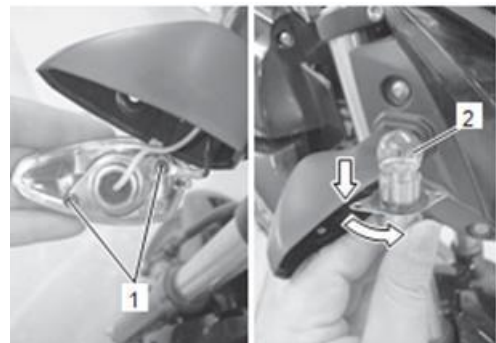
### NOTA

**El mismo procedimiento es aplicable para ambas luces derecha e izquierda.**

- 1) Retire el tornillo (1) y los lentes (2).



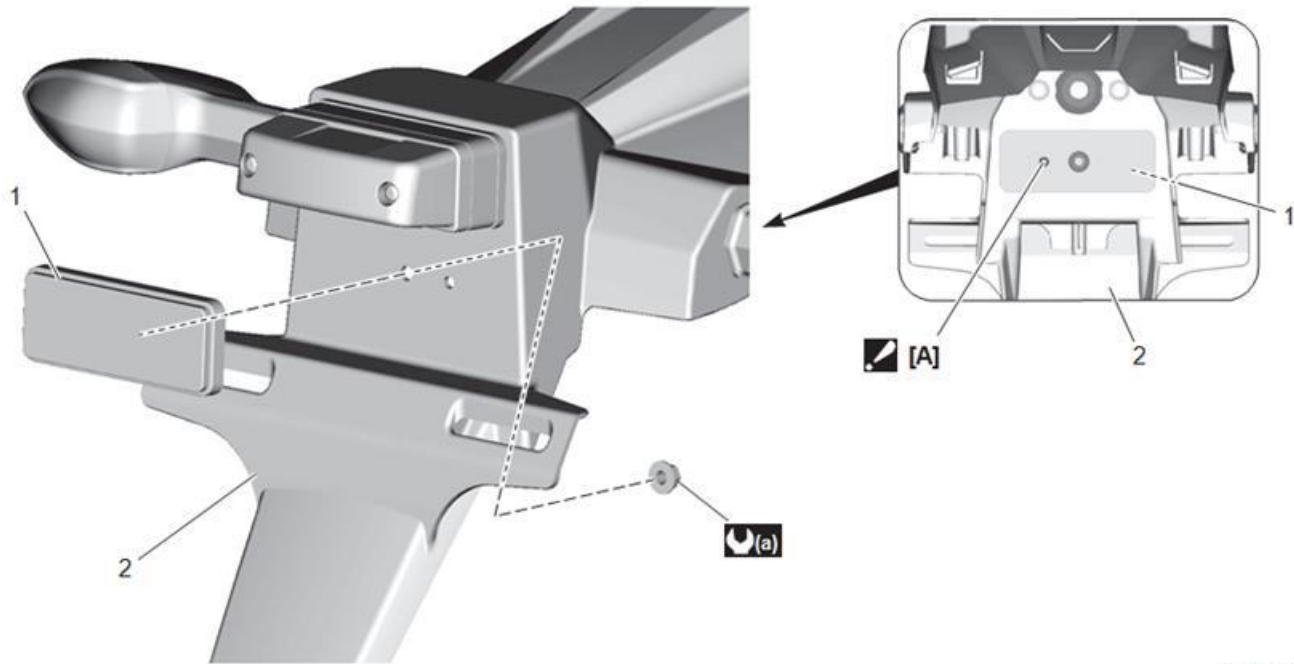
- 2) Retire los tornillos (1) y reemplace el bombillo (2) por uno nuevo.



- 3) Instale nuevamente las partes retiradas.



## Posicionamiento del Reflector



1E9A1400V

[A]: Encaje la saliente en el reflector trasero entre el agujero del guarda barro trasero y ajuste la tuerca.	2. Guarda barro Trasero
1. Reflector Trasero	(a): 1.8 Nm (0.18 kgf-m, 1.5 lbf-ft)

### Inspección del Relé de las Luces Direccionales

Consulte “Ubicación de Componentes Eléctricos” en la sección 0A (Página 0A-5).

#### NOTA

**Asegúrese que la batería esté completamente cargada.**

Antes de remover el relé de las luces direccionales, revise la operación de éstas.

Si las luces direccionales no están alumbrando, revise el bombillo, el interruptor de las luces direccionales y la conexión del circuito.

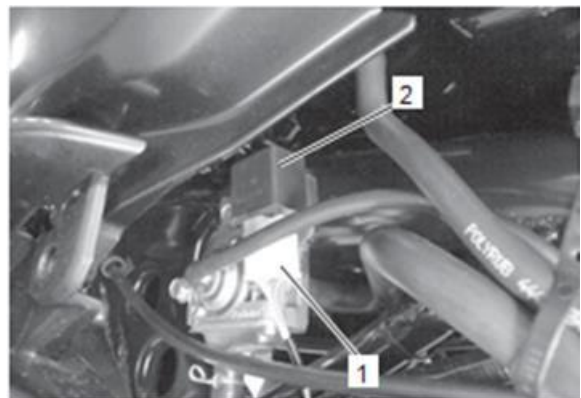
Si el bombillo, el interruptor de la luz direccional y la conexión del circuito están bien, el relé de las luces direccionales puede estar defectuoso; por ende, reemplace el relé de las luces direccionales por uno nuevo. (Página 9B-12)

### Remoción e Instalación del Relé de Arranque

#### Remoción

- 1) Gire el interruptor de encendido a la posición OFF.

- 2) Retire la cubierta lateral izquierda. (Página 9D-12)
- 3) Desconecte el acoplador (1) y retire el relé de las luces direccionales (2).



#### Instalación

Instale el relé de las luces direccionales en el orden inverso en que fue retirado.

## Inspección del Interruptor de las Luces Direccionales

- 1) Gire el interruptor de encendido a la posición OFF.
- 2) Retire el conjunto de la farola. (Página 9B-3)
- 3) Desconecte el acoplador (1) del cableado del comando de interruptores izquierdo.



- 4) Inspeccione la continuidad en el interruptor de las luces direccionales con un multímetro. Si es encontrado algún defecto, reemplace el comando de interruptores izquierdo por uno nuevo. Consulte "Remoción e Instalación del Manubrio" en la sección 6B (Página 6B-3).

Color Posición	Verde claro	Azul claro	Violeta
Izquierdo		○ — ○	
Inactivo			
Derecho	○ — ○		

- 5) Después de finalizada la inspección de las luces direccionales, instale las partes nuevamente.

## Inspección del Interruptor de Luz de Paso

- 1) Gire el interruptor de encendido a la posición OFF.
- 2) Retire el conjunto de la farola. (Página 9B-3)
- 3) Desconecte el acoplador (1) del comando de interruptores izquierdo.



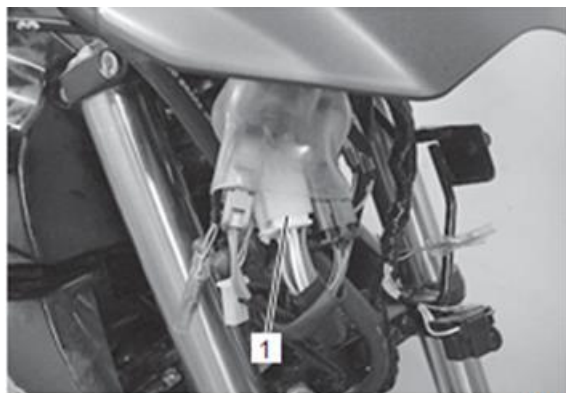
- 4) Inspeccione la continuidad del interruptor de luz de paso con un multímetro. Si es encontrado algún defecto, reemplace el comando de interruptores izquierdo por uno nuevo. Consulte "Remoción e Instalación del Manubrio" en la sección 6B (Página 6B-3).

Color Posición	Amarillo/Blanco	Amarillo
.		
PUSH	○ — ○	○ — ○

- 5) Después de finalizada la inspección del interruptor de luz de paso, instale nuevamente las piezas retiradas.

### Inspección del Interruptor Regulador

- 1) Gire el interruptor de encendido a la posición OFF.
- 2) Retire el conjunto de la farola. (Página 9B-3)
- 3) Desconecte el acoplador (1) del comando de interruptores izquierdo.



- 4) Inspeccione la continuidad del interruptor regulador con un multímetro.  
Si es encontrado algún defecto, reemplace el comando izquierdo por una nuevo. Consulte "Remoción e Instalación del Manubrio" en la sección 6B (Página 6B-3)

Color \ Posición	Gris	Blanco/Rojo	Amarillo
HI ( $\Rightarrow$ )	○	○	○
LO ( $\Rightarrow$ )	○	○	

- 5) Finalizada la inspección al interruptor regulador, instale nuevamente las partes removidas.

## Especificaciones

### Especificaciones de Torques de Ajuste

Pieza de Sujeción	Torque de Ajuste			Nota
	N.m	Kgf-m	Lbf-ft	
Tornillo de montaje de la luz de matricula	3	0.31	2.5	(Página 9B-8)

### Referencia:

Para los torques de sujeción de las piezas de sujeción no especificada en ésta página, consulte:

- "Posicionamiento de la Farola" (Página 9B-2)
- "Componentes de la Luz de Posición / Farola" (Página 9B-3)
- "Posicionamiento de la Luz de la Matricula / Luces Traseras" (Página 9B-6)
- "Componentes de la Luz de Matricula / Luces Traseras" (Página 9B-7)
- "Posicionamiento del Reflector" (Página 9B-12)
- "Información de la Tornillería" en la sección 0C (Página 0C-8)

# Velocímetro / Indicador de Combustible / Pito

## Descripción General

### Descripción del Sistema del Velocímetro

El velocímetro consiste principalmente de una pantalla LCD (Pantalla de Cristal Líquido) y luz LED (Diodo Emisor de Luz). La pantalla LCD indica, nivel de combustible (4), reloj (5), Odómetro /Trip A /Trip B (6), velocidad (7), RPM del motor (8) e indicador de posición de marcha (9) respectivamente.

### LED (Diodo Emisor de Luz)

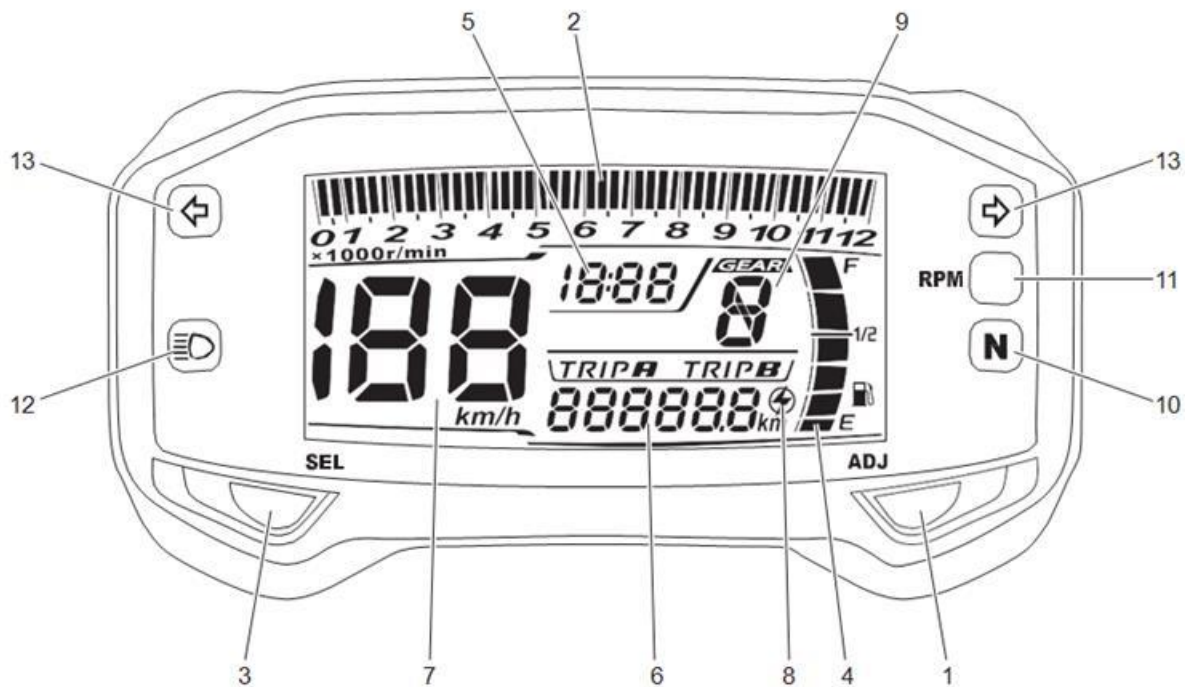
LED es utilizado para la luz de iluminación y cada luz de indicador.

LED es de libre mantenimiento. LED es de menor consumo de potencia, mayor resistencia y resistencia a las vibraciones en comparación con los bombillos.

### Luz Indicador de RPM del Motor

Cuando la velocidad del motor alcanza el valor especificado, la luz indicadora de RPM del Motor (11) alumbra o parpadea en el modo luz o modo intermitente. En este momento, el indicador de RPM del motor (8) en la pantalla LCD se enciende. Y si la luz indicadora de RPM del motor es fijada en el modo de no alumbrar, el indicador de RPM del motor en la pantalla LCD no se encenderá.

El tiempo de encendido o parpadeo de la luz indicadora de RPM del motor puede ser fijada en pasos de 500 r/min entre 4000 – 9500 r/min. La luz indicadora de RPM del motor inicialmente fijada a 7000 r/min.



1. Botón de Ajuste	10. LED (Luz indicadora de Neutro)
2. Tacómetro	12. LED (Indicador de Luz alta Hi)
3. Botón de Selección	13. LED (Indicador de Luz direccional)

## Información y Procedimientos de Diagnóstico

### Indicio de Diagnóstico del Velocímetro

- 1) Revise la potencia y el circuito a tierra del velocímetro.

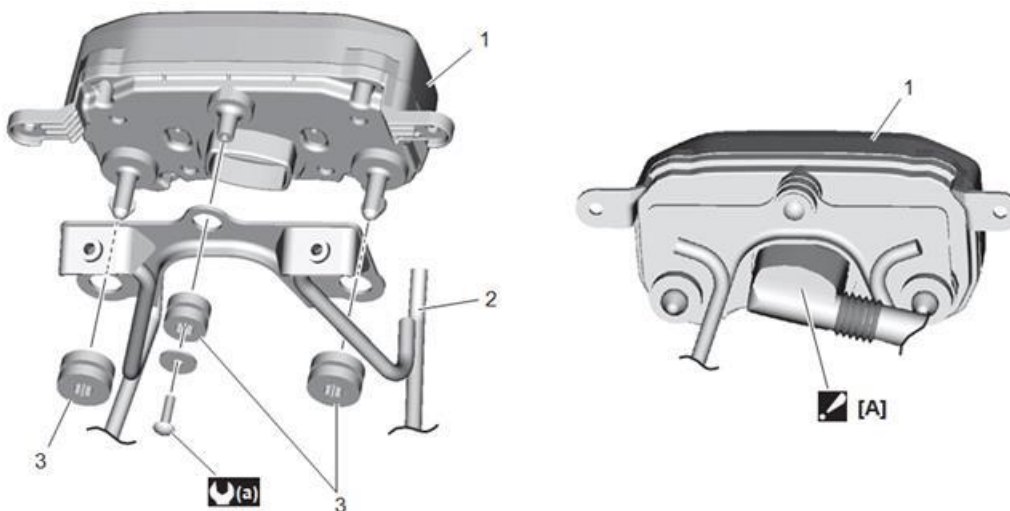
Condición	Causa Posible	Corrección / Elemento de Referencia
El velocímetro no funciona	Sensor de velocidad	Revise el sensor de velocidad. (Página 1C-5)
	Velocímetro	Revise el velocímetro. (Página 9C-4)
	Circuito del sensor de velocidad	Repare el circuito. (Página 9A-4)
El indicador de nivel de combustible no funciona	Medidor del nivel de combustible	Revise el medidor de nivel de combustible. (Página 9C-5)
	Indicador del nivel de combustible	Cambie el indicador de nivel de combustible. (Página 9C-4)
	Circuito del medidor del nivel de combustible	Repare el circuito. (Página 9A-4)

### Indicio de Diagnóstico del Pito

Condición	Causa Posible	Corrección /Elemento de Referencia
El pito no funciona	Interruptor de pito defectuoso	Revise el Interruptor del pito (Página 9C-5)
	Cableado o tierra defectuosa	Repare el circuito. (Página 9A-4)
	Pito defectuoso	Revise el Pito. (Página 9C-5)

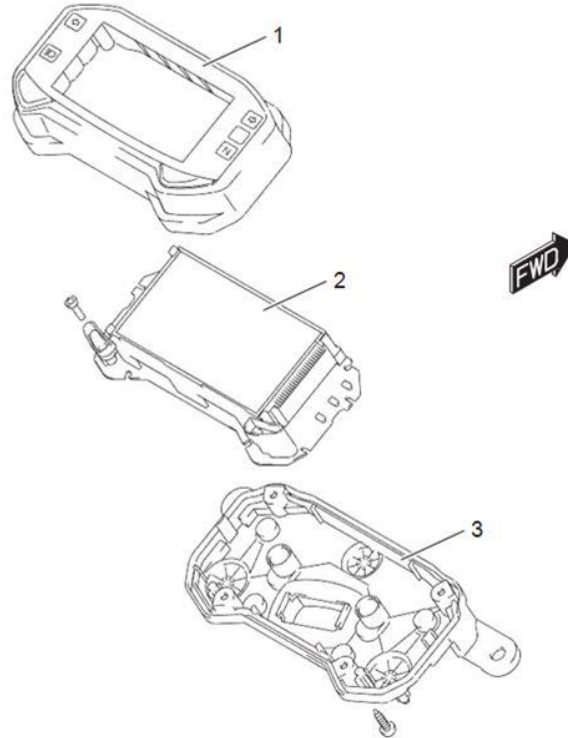
## Instrucciones de Reparación

### Posicionamiento del Velocímetro



[A]: Encaje la bota del velocímetro hasta que ésta alcance la parte inferior de la carcasa del velocímetro.	2. Cubierta del velocímetro	(a) : 2 Nm (0.20 kgf-m, 1.5 lbf-ft)
1. Velocímetro	3. Caucho de la cubierta del velocímetro	

## Componentes del Velocímetro



1. Carcasa Superior	2. Velocímetro	3. Carcasa inferior
---------------------	----------------	---------------------

### Inspección Sobre el Vehículo del Velocímetro

Revise que la pantalla LED (La luz indicadora de RPM del motor (1) enciende cuando el interruptor de encendido es girado a la posición ON.

Revise que la otra luz LED (Luz indicador de Neutro (2), luz indicador de luz alta (3) y la luz indicadora de luces direccionales (4)) las luces se encienden o apagan operando la palanca de cambios, el regulador de luz y los interruptores de luces direccionales.

Si es encontrada alguna condición anormal, reemplace el velocímetro por uno nuevo, después de revise sus acopladores / arnés del cableado. (Página 9C-4)



### Pre ajuste de la Luz Indicadora de RPM Selección modo Sin Luz/ Intermitente / Encendida

- 1) Gire el interruptor de encendido a posición OFF.

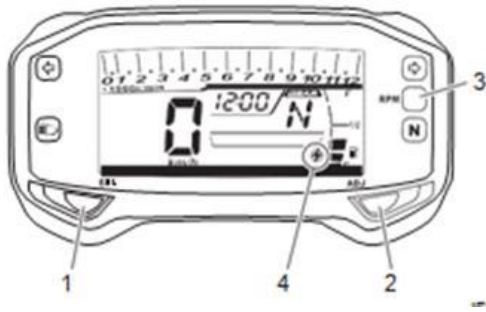
- 2) Presione y sostenga el botón de selección (1) por más de 2 segundos para cambiar de modo.
- 3) Presione el botón de ajuste (2) para cambiar modo encendida, modo intermitente o apagado. La luz indicadora de RPM (3) viene estacionaria (encendida constante mente) en el modo encendida y parpadea en el modo intermitente. El indicador de RPM del motor (4) en la pantalla LCD se enciende cuando el modo luz o el modo intermitente es seleccionado.

Luz indicadora de RPM del motor (3) modo encendida	Indicador de RPM del motor (4)
Modo encendida	Encendida
Modo intermitente	Encendida
Sin luz	Sin luz

- 4) Presione el interruptor de encendido para corregir el modo seleccionado.

### NOTA

**Mientras en la selección de modo, si la motocicleta alcanza la velocidad de más de 10 km/h o el interruptor de ignición es apagado (posición OFF), el modo se cancela.**



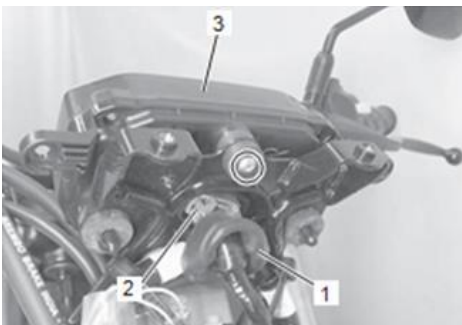
### Pre ajuste de las RPM del motor

- 1) Seleccione el modo encendido o intermitente.
- 2) Presione el botón de selección (1) para escoger un pre ajuste de las rpm del motor. Presione el botón de ajuste (2) para cambiar el pre ajuste inicial de las RPM del motor de 4000 r/min a 9500 r/min en pasos de 500 r/min.
- 3) Presione el botón de selección para cambiar el ajuste seleccionado. El sistema de indicador de RPM del motor sostiene el ajuste seleccionados cuando el interruptor de encendido es puesto en la posición OFF. El ajuste de sistema tiene memoria cuando el interruptor de encendido es puesto nuevamente en posición ON.

### Remoción e Instalación del Velocímetro

#### Remoción

- 1) Retire la cubierta del velocímetro. (Página 9D-17)
- 2) Retire el conjunto de la Farola. (Página 9B-3)
- 3) Remoción de la bota (1) del acoplador y desconecte el acoplador (2) del velocímetro.
- 4) Retire el velocímetro (3).



#### Instalación

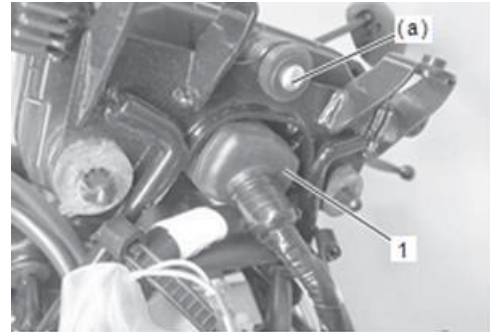
Instale el velocímetro en el orden inverso en que fue retirado. Preste atención a los siguientes puntos:

- Ajuste los tornillos con el torque especificado.

#### Torque de Ajuste

**Tornillo (a) de montaje del velocímetro: 2 N.m (0.20 kgf-m, 1.5 lbf-ft)**

- Instale la bota (1) del acoplador seguramente.



### Desensamble y Re-ensamble del Velocímetro

Desensamble y Re-ensamble del velocímetro se refiere a los componentes del velocímetro. (Página 9C-3)

### Inspección Sobre el Vehículo del Velocímetro

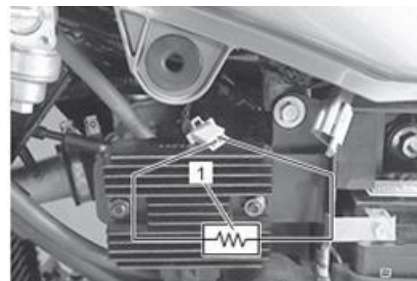
Si el velocímetro, el odómetro o el cuenta kilómetros parcial no funcionan debidamente, inspeccione el sensor de velocidad, conexiones y acopladores. Si el sensor de velocidad, las conexiones y acopladores están bien, cambie la unidad del velocímetro por uno nuevo. (Página 9C-4)

### Inspección del Indicador de Nivel de Combustible

- 1) Retire la cubierta lateral izquierda. (Página 9D-12)
- 2) Desconecte el acoplador (1) del medidor de nivel de combustible.



- 3) Conecte la resistencia variable (1) entre la marca de los cables Negro/Blanco del lado del arnés del cableado.



- 4) Gire el interruptor de encendido a la posición ON.
- 5) Revise en la pantalla (LCD) del indicador del nivel de combustible referente a la segunda tabla.  
Si es encontrado algún defecto, reemplace el velocímetro por uno nuevo. (Página 9C-4)

**NOTA**

**Esto toma aproximadamente 40 segundos, que el indicador de nivel de combustible indique el nivel de combustible detectado.**

Resistance	Fuel level indicator
178.9 – 201.1 Ω	
138.1 – 154.9 Ω	
114.2 – 128.4 Ω	
90.5 – 102.3 Ω	
69.2 – 78.8 Ω	
17.7 – 22.9 Ω	

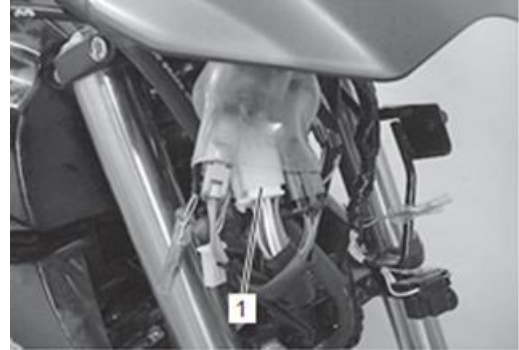
**Inspección del Medidor de Nivel de Combustible**

Consulte “Inspección de Medidor de Nivel de Combustible” en la sección 1G (Página 1G-7).

**Inspección del Pito**

**Inspección del Interruptor del Pito**

- 1) Retire el conjunto de la farola. ((Página 9B-3)
- 2) Desconecte el acoplador (1) del cableado del comando izquierdo.



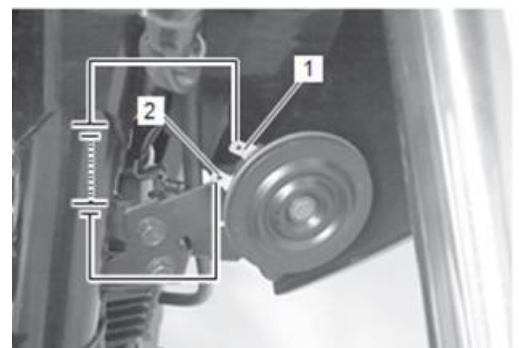
- 3) Inspeccione la continuidad del interruptor del pito con un multímetro.  
Si es encontrada alguna anomalía, reemplace el comando izquierdo por uno nuevo.

Color	Negro/Naranja	Negro/Blanco
Posición		
•		
PUSH		

- 4) Después de finalizada la inspección del interruptor del pito, instale nuevamente las partes removidas.

**Inspección del Pito**

- 1) Desconecte los acopladores del pito. Consulte “Remoción e Instalación del Pito” (Página 9C-6).
- 2) Conecte una batería de 12 V al terminal (1) y al terminal (2). Si el pito no produce el sonido, cámbielo por uno nuevo.

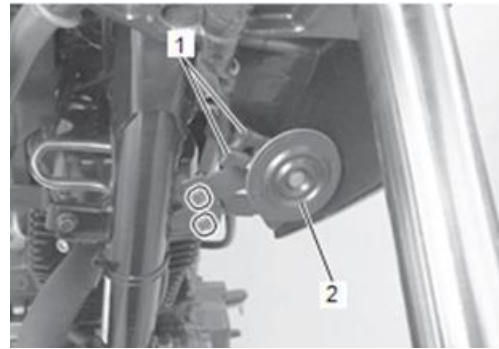




## Remoción e Instalación del Pito

### Remoción

- 1) Desconecte los acopladores (1) del pito.
- 2) Retire el pito (2).



### Instalación

Instale el pito en el orden inverso en que fue retirado.

## Especificaciones

### Especificaciones de Torques de Ajuste

Pieza de Sujeción	Torque de Ajuste			Nota
	N.m	Kgf-m	Lbf-ft	
Tornillo de montaje del Velocímetro	2	0.20	1.5	(Página 9C-4)

### Referencia:

Para los torques de ajuste de las piezas de sujeción no especificadas en ésta página, consulte:

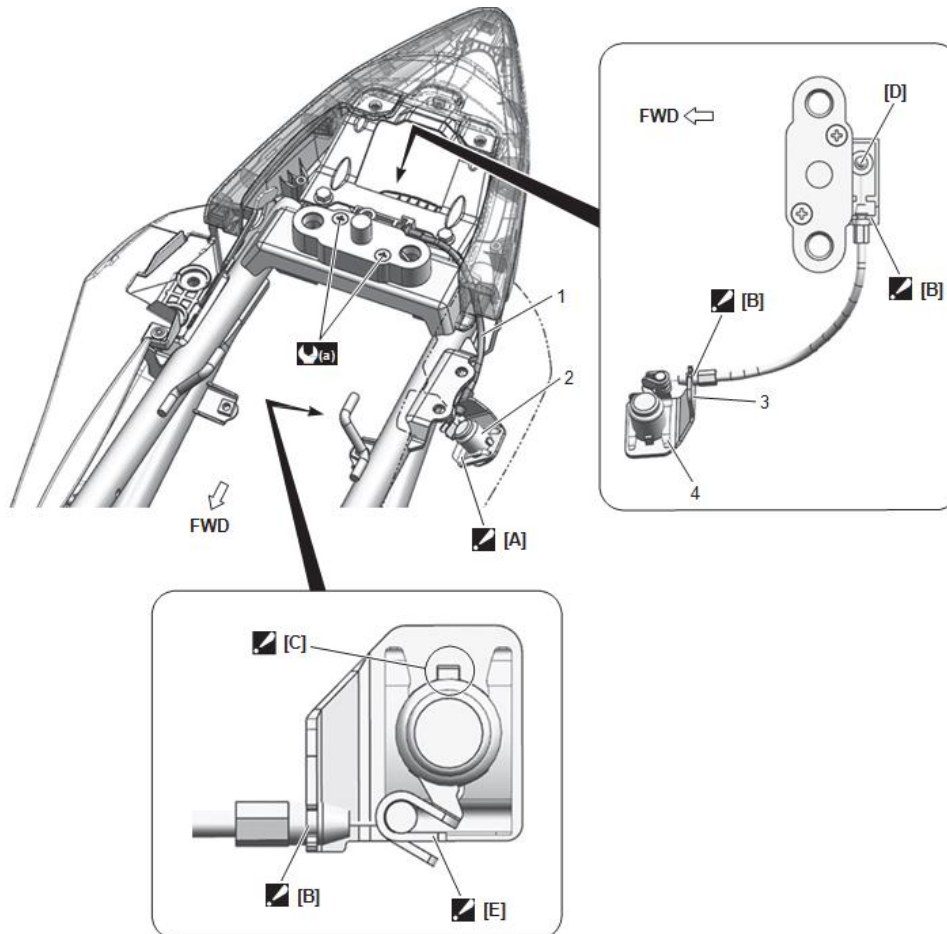
“Posicionamiento del Velocímetro” (Página 9C-2)

“Información de la Tornillería” en la sección 0C (Página 0C-8)

# Partes Exteriores

## Diagrama Esquemático y de Enrutamiento

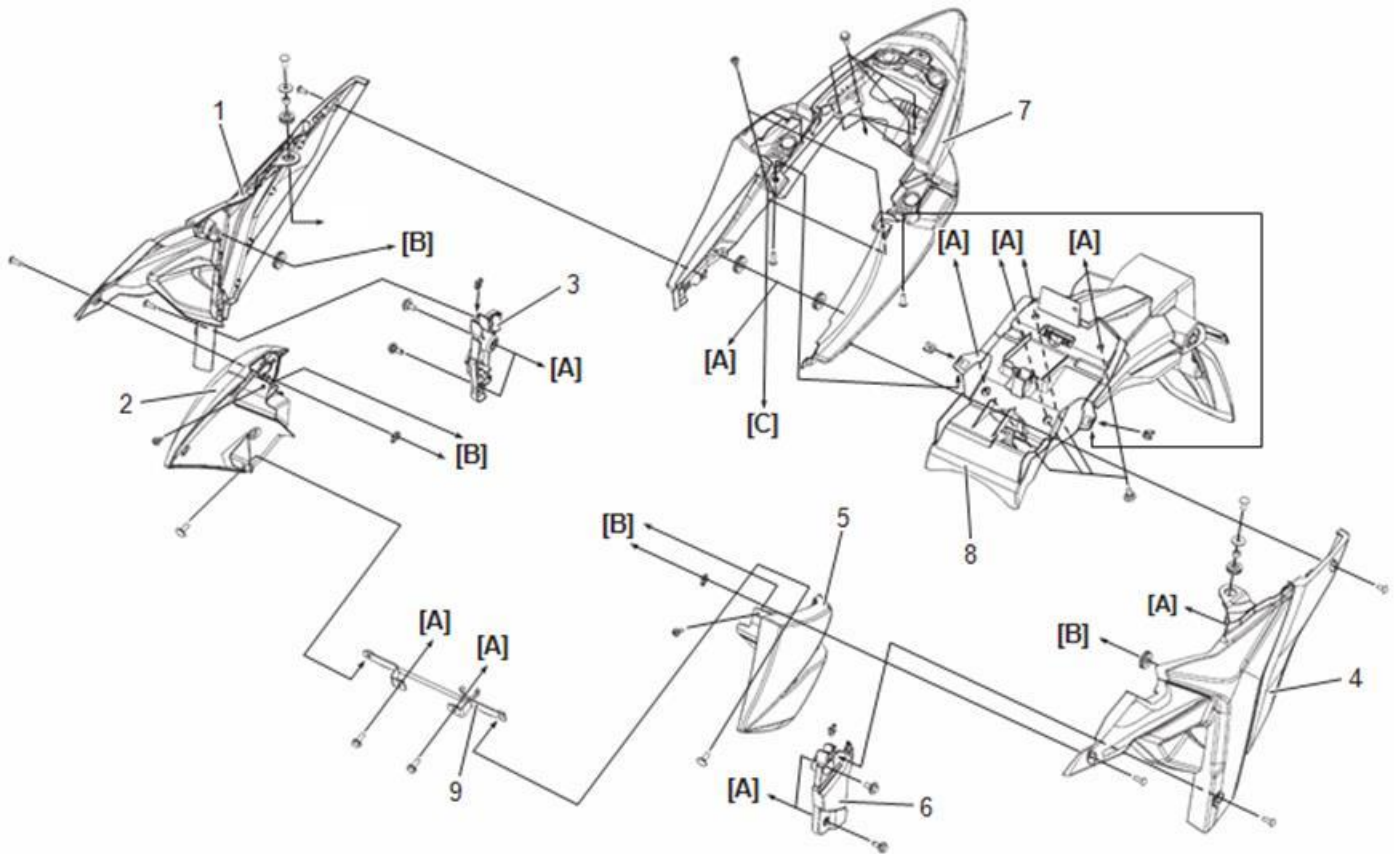
### Diagrama de Enrutamiento del Cable de Bloqueo del Asiento



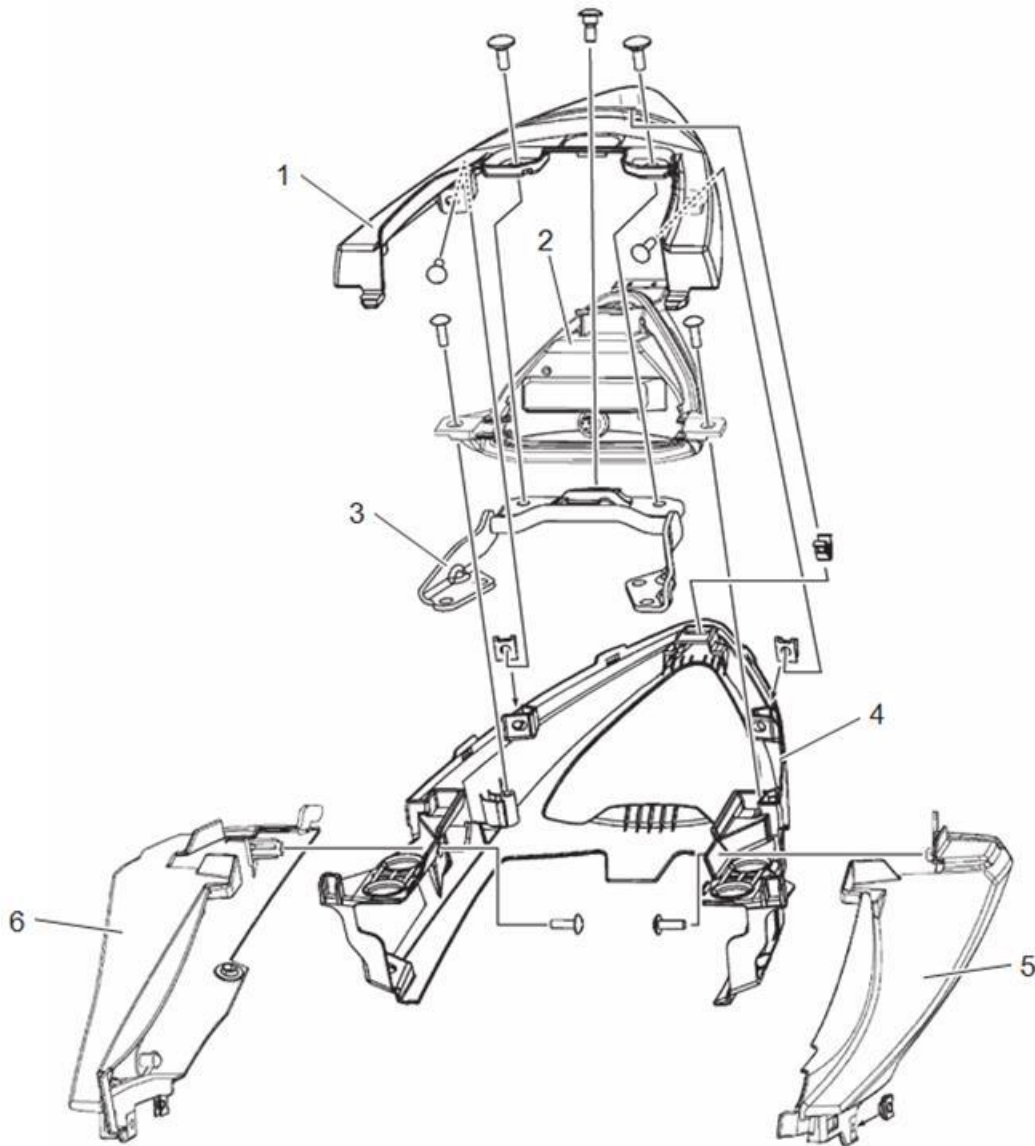
<p>☑ [A]: Instale la placa del conjunto de bloqueo del asiento detrás de la guía del cable de bloqueo del asiento.</p>	<p>☑ [E]: Después de conectar el extremo del cable, doble un lado de la palanca.</p>	<p>4. Guía del cable de bloqueo del asiento</p>
<p>☑ [B]: Fije el cable de bloqueo del asiento firmemente.</p>	<p>1. Cable de bloqueo del asiento</p>	<p>ⓐ : 4.5 Nm (0.46 kgf-m, 3.5 lbf-ft)</p>
<p>☑ [C]: Alinee la saliente del conjunto de bloqueo del asiento.</p>	<p>2. Conjunto de bloqueo del asiento.</p>	
<p>[D]: Extremo del cable esférico.</p>	<p>3. Placa del conjunto de bloqueo del asiento</p>	

## Instrucciones de Reparación

### Posicionamiento de la Cubierta del Bastidor

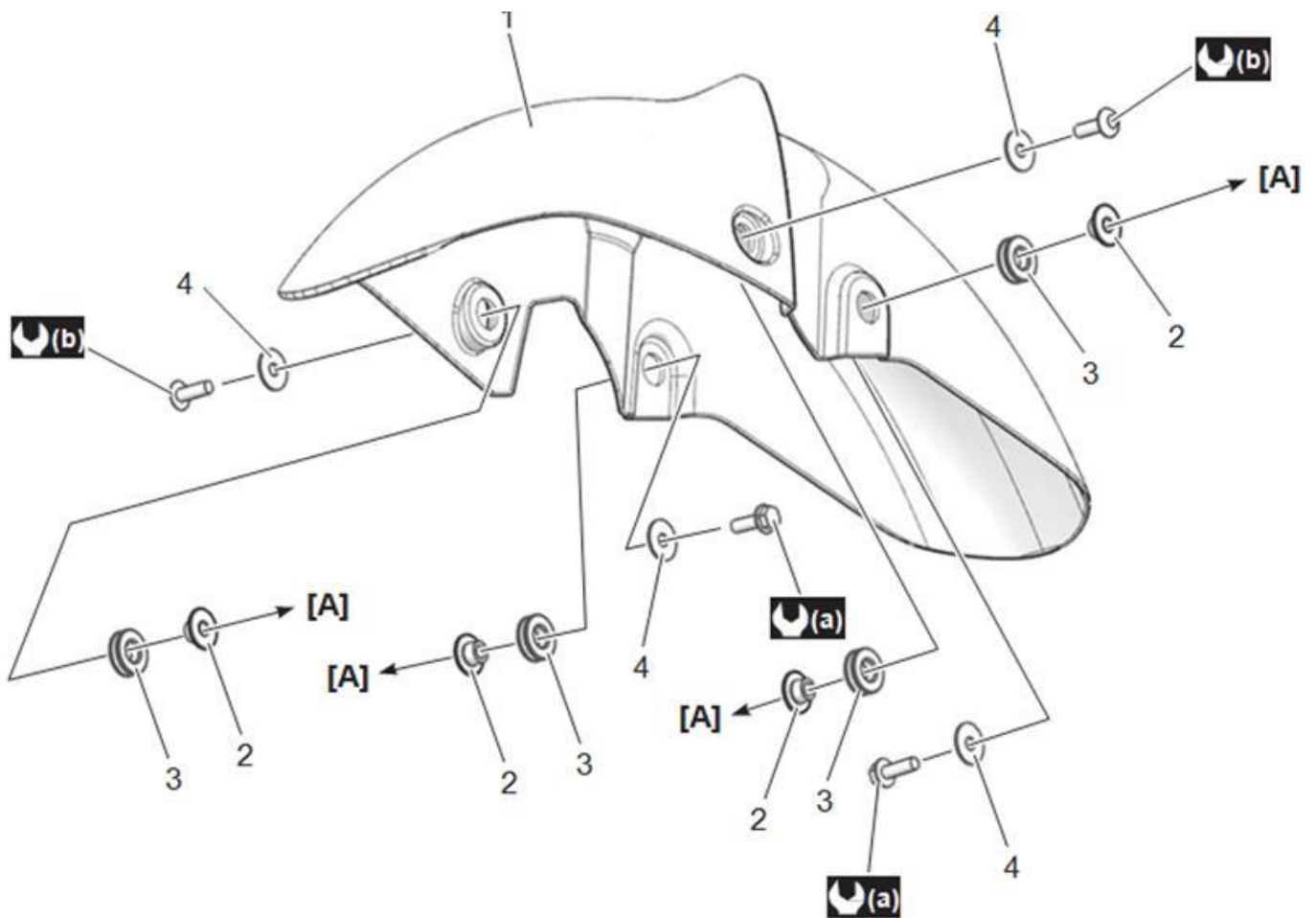


[A]: Hacia la cubierta	2. Cubierta frontal derecha (RH)	6. Cubierta inferior izquierda (LH)
[B]: Hacia la cubierta del tanque de combustible	3. Cubierta inferior derecha (RH)	7. Cubierta superior / cubierta central / cubierta inferior central
[C]: Hacia la parrilla	4. Cubierta lateral izquierda (LH)	8. Extensión del guarda barro / guarda barro
1. Cubierta lateral derecha (RH)	5. Cubierta frontal izquierda (LH)	9. Soporte central de la cubierta frontal



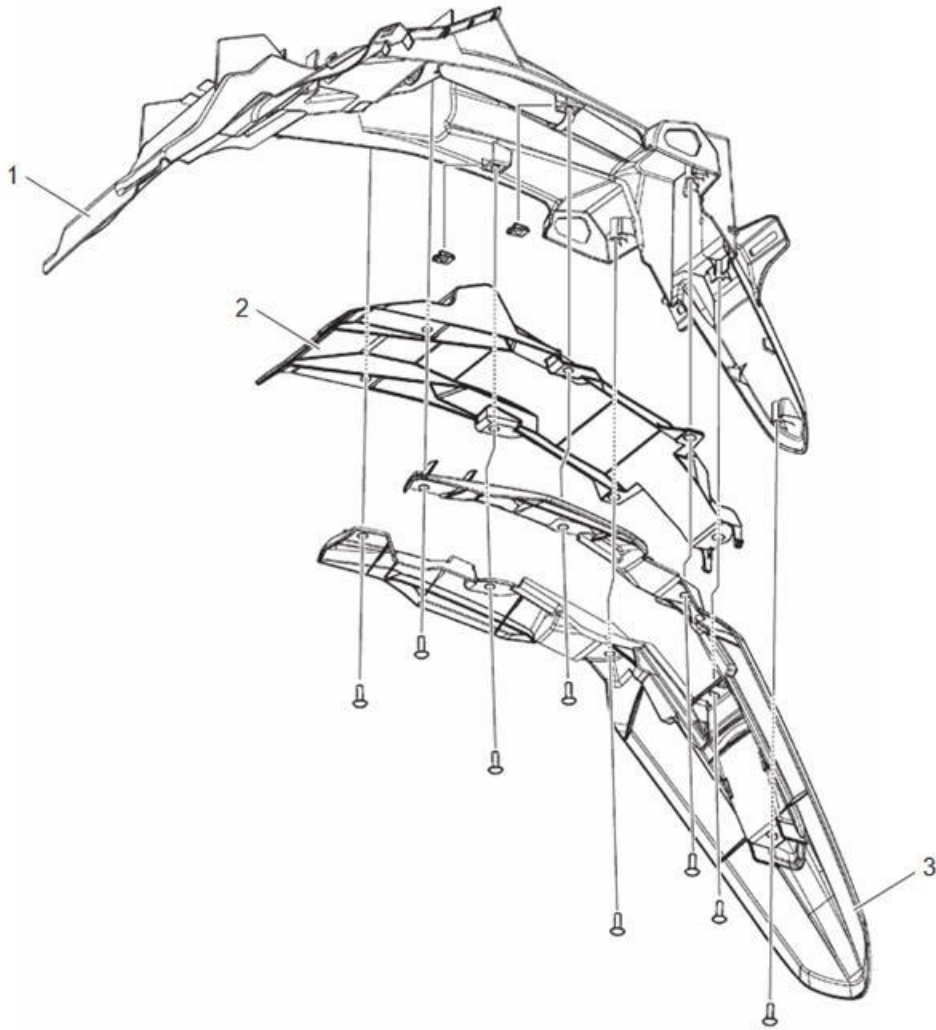
1. Cubierta central	2. Luces Traseras	5 . Cubierta superior izquierda (LH)
3. Soporte cubierta	4. Cubierta inferior central	6 . Cubierta superior derecha (RH)

## Posicionamiento del Guarda Barro Delantero



[A]: Hacia la suspensión delantera	3. Caucho	Ⓛ(b) : 8.4 Nm (0.86 kgf-m, 6.5 lbf-ft)
1. Guarda barro delantero	4. Arandela	
2. Espaciador	Ⓛ(a) : 10 Nm (1.0 kgf-m, 7.5 lbf-ft)	

## Posicionamiento del Guarda Barro Trasero

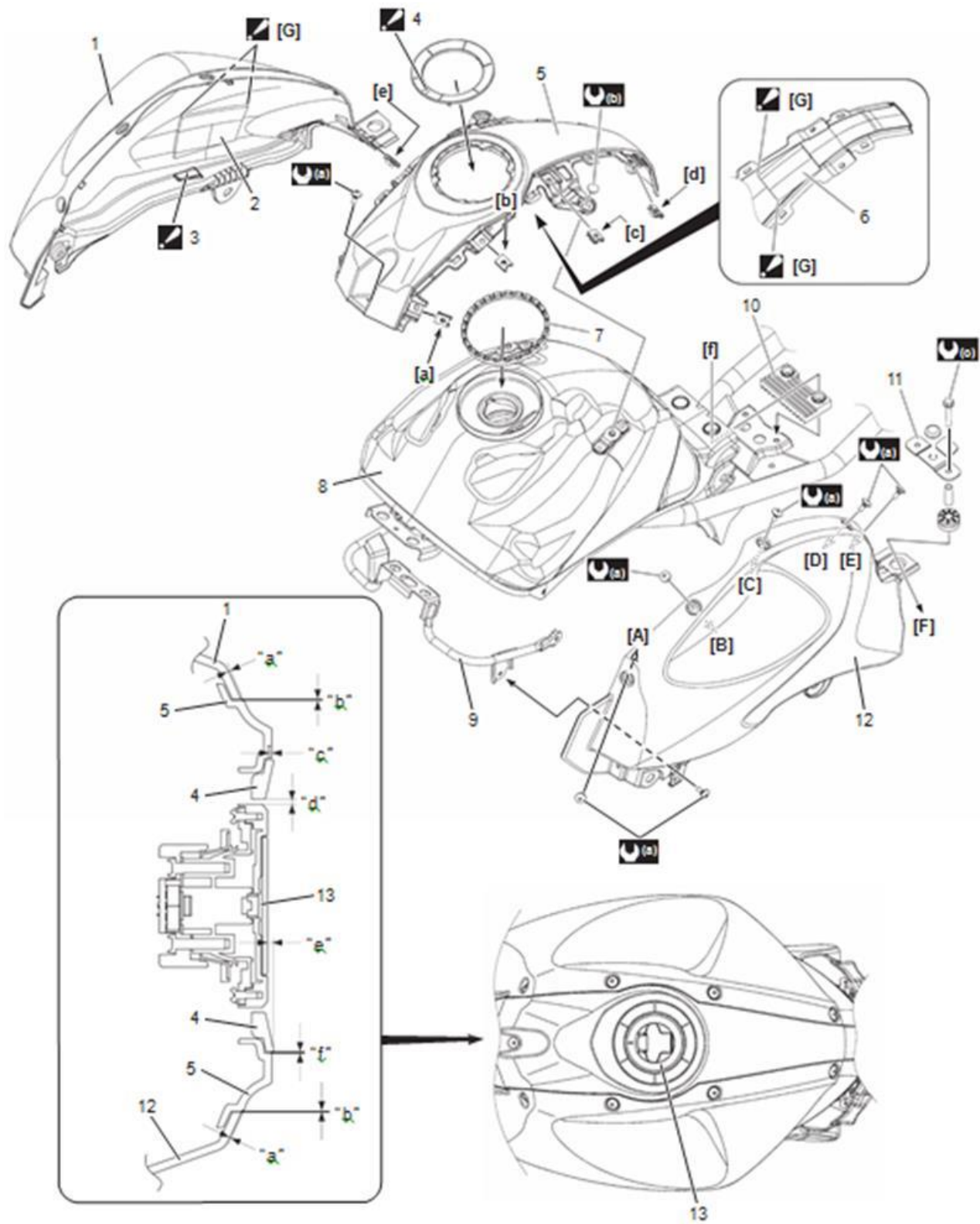








1. Guarda barro trasero

2. Soporte guarda barro trasero

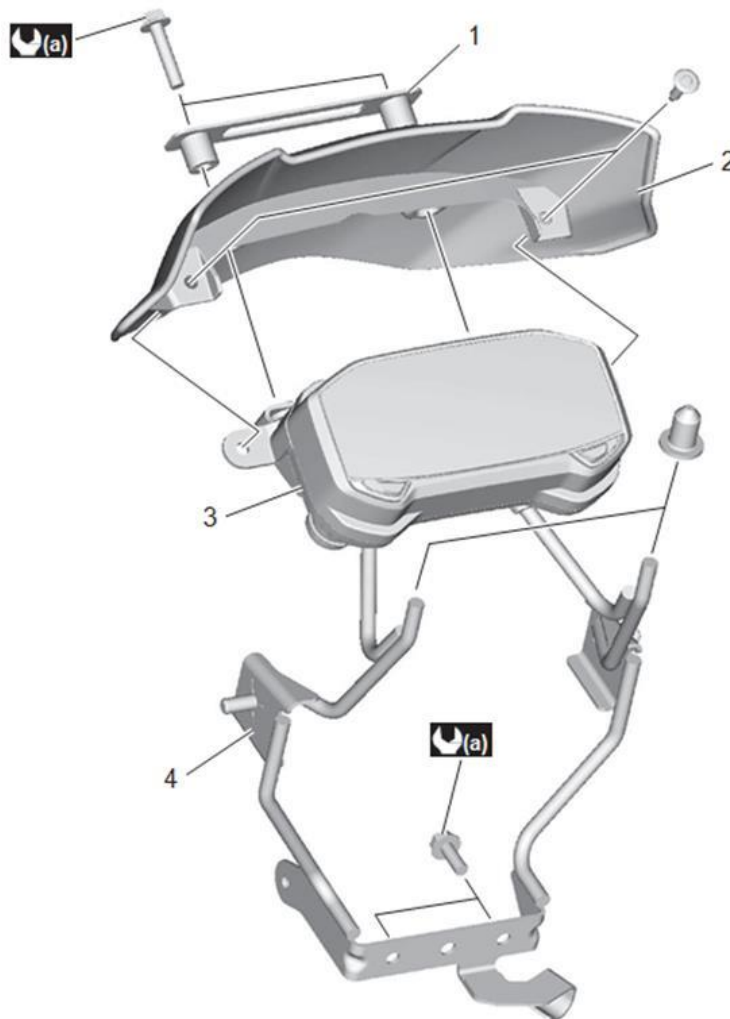
3. Extensión del guarda barro trasero


## Posicionamiento del Tanque de Combustible



[A]: Hacia [a]	 4. Cubierta de la tapa del tanque de combustible: La marca de la fecha hacia adelante	"a": 0 – 1.0 mm (0 – 0.04 in)
[B]: Hacia [b]	5. Cubierta central del tanque de combustible	"b": 0 – 0.8 mm (0 – 0.03 in)
[C]: Hacia [c]	6. Caucho central de la cubierta del tanque de combustible	"c": –0.5 – 0 mm (–0.02 – 0 in)
[D]: Hacia [d]	7. Empaque de la cubierta del tanque de combustible	"d": 1.4 – 2.6 mm (0.06 – 0.10 in)
[E]: Hacia [e]	8. Conjunto Tanque de Combustible	"e": 1.2 – 2.7 mm (0.05 – 0.11 in)
[F]: Hacia [f]	9. Abrazadera tanque de combustible	"f": 0.2 – 0.8 mm (0.01 – 0.03 in)
 [G]: Pegue el caucho alineándolo con la línea de relieve.	10. Caucho inferior trasero tanque de combustible	 [a] : 3 Nm (0.31 kgf-m, 2.5 lbf-ft)
1. Cubierta lateral derecha del tanque de combustible (RH)	11. Soporte central del asiento	 [b] : 5.5 Nm (0.56 kgf-m, 4.0 lbf-ft)
2. Caucho de la cubierta del tanque de combustible	12. Cubierta lateral izquierda del tanque de combustible	 [c] : 10 Nm (1.0 kgf-m, 7.5 lbf-ft)
 3. Caucho lateral del tanque de combustible : Pegue el caucho alineándolo con la línea de relieve.	13. Tapa tanque de combustible	

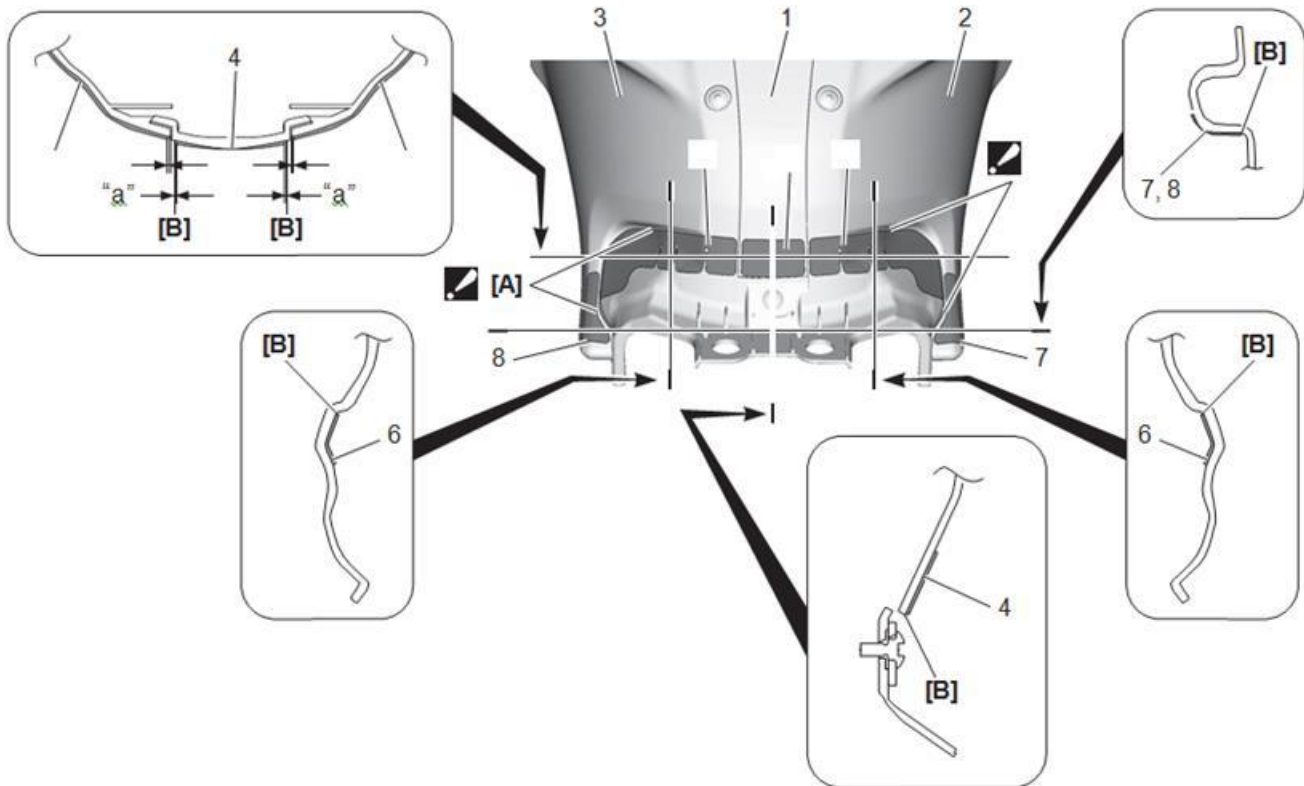
## Posicionamiento de la Cubierta del Velocímetro



1. Placa licencia delantera	3. Velocímetro	 [a] : 10 Nm (1.0 kgf-m, 7.5 lbf-ft)
2. Cubierta del Velocímetro	4. Abrazadera de la cubierta de la farola	

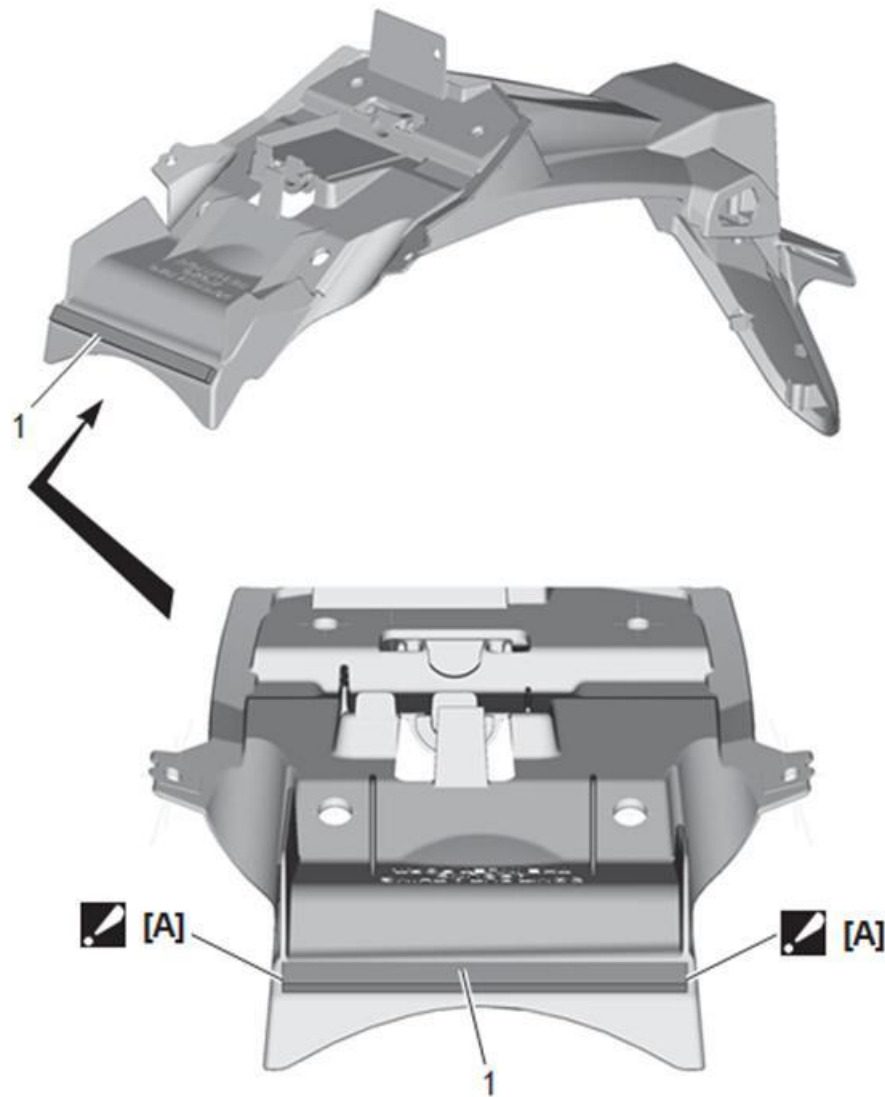



## Posicionamiento Protector Cubierta Tanque de Combustible



<p>▣ [A]: Pegue el protector alineando el extremo de la superficie curvada con el extremo del protector</p>	3. Cubierta lateral del tanque de combustible (LH)	7. Protector No. 2 cubierta lateral tanque combustible (RH)
<p>[B]: Extremo de la superficie curvada</p>	4. Protector <u>cubierta</u> central del tanque de combustible	8. Protector No. 2 cubierta lateral tanque combustible (RH)
1. Cubierta central del tanque de combustible	5. Protector No. 1 cubierta lateral tanque combustible (RH)	"a": 1.0 mm (0.04 in)
2. Cubierta lateral del tanque de combustible (RH)	6. Protector No. 1 cubierta lateral tanque combustible (RH)	

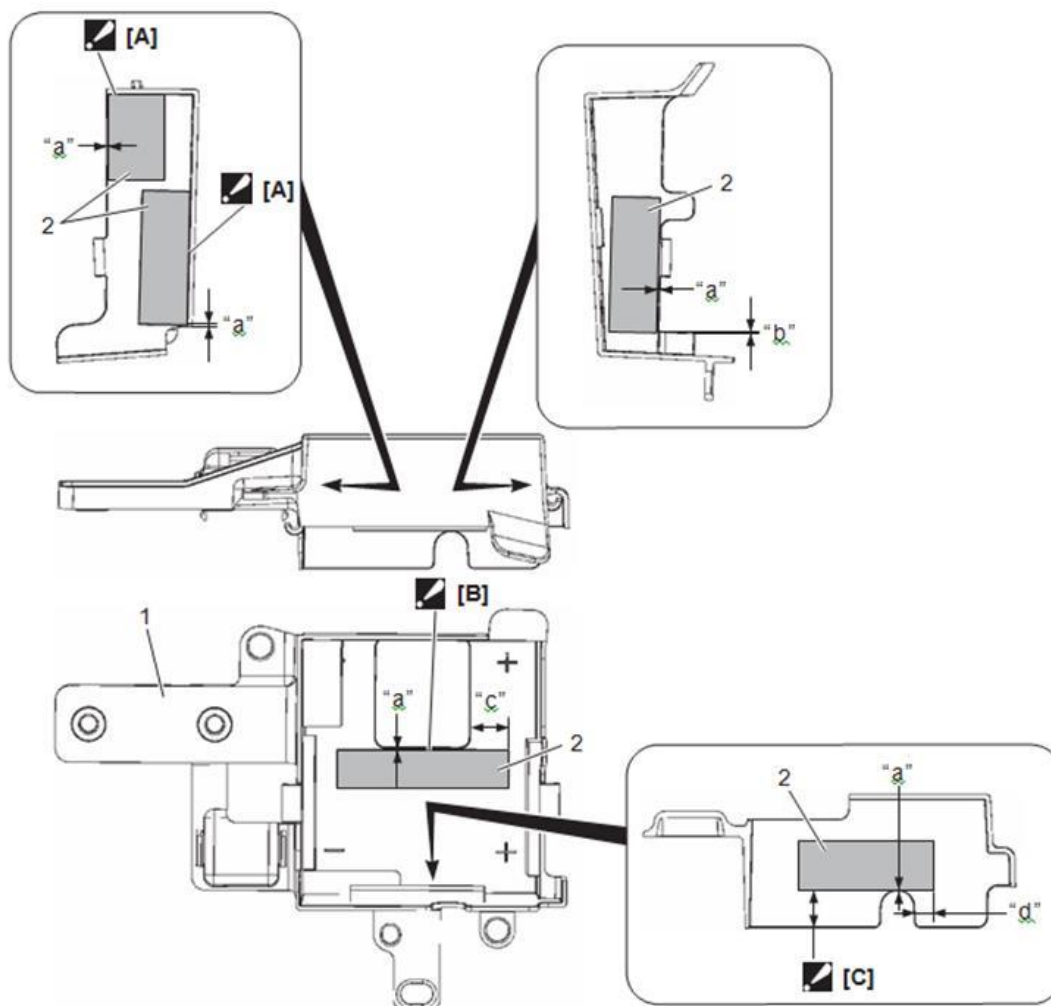
## Posicionamiento de los Cauchos del Guarda Barro Trasero



 [A]: Pegue el caucho alineándolo con la línea de relieve.

1. Caucho guarda barro trasero

## Posicionamiento del Protector de la Cubierta de la Batería

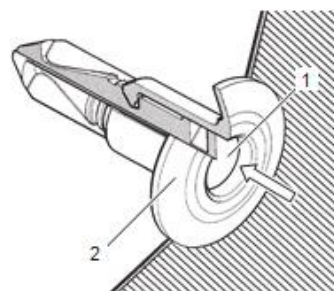


[A]: Alinee el borde del protector con el borde de la cubierta de la batería.	1. Cubierta de la batería	"b": -5 - 5 mm (-0.2 - 0.2 in)
[B]: Pegue el protector que no sobresalga más allá del agujero de la cubierta de la batería.	2. Protector de la cubierta de la batería	"c": 15 - 25 mm (0.6 - 1.0 in)
[C]: Pegue el protector paralelo a la cubierta de la batería.	"a": 0 - 5 mm (0 - 0.2 in)	"d": 5 - 15 mm (0.2 - 0.6 in)

## Remoción e Instalación de las Piezas de Sujeción

### Remoción

- 1) Descomprima la cabeza de la pieza (1) del elemento de sujeción.
- 2) Extraiga la pieza de sujeción.



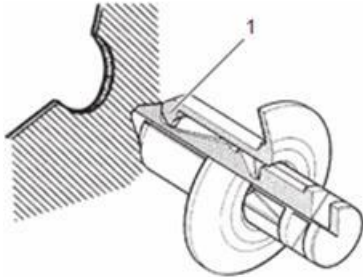
### Instalación

- 1) Permita que la pieza de sujeción pegue salida hacia la cabeza de modo que las uñas (1) cierren.

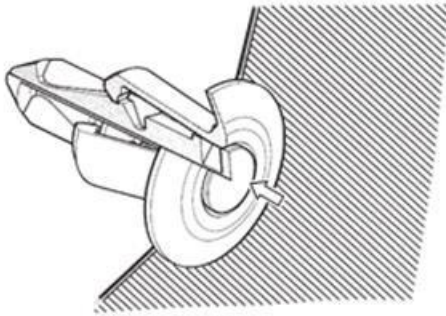
- 2) Inserte la pieza de sujeción dentro del agujero de instalación.

**NOTA**

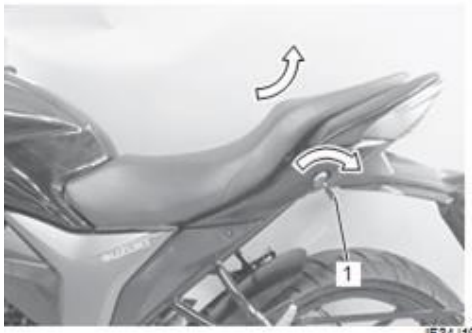
Para prevenir que la uña (1) se dañe, inserte el elemento de sujeción todo el recorrido dentro del agujero de instalación.



- 3) Presione en el centro de la cabeza hasta que esta esté a nivel con la cara exterior del elemento de sujeción.

**Remoción e Instalación del Asiento****Remoción**

- 1) Desbloquee el asiento con la llave de encendido (1).
- 2) Retire el asiento.

**Instalación**

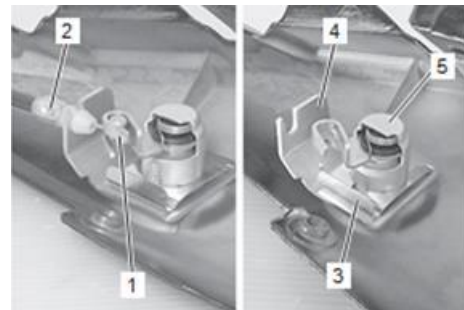
Deslice los ganchos del asiento, los retenedores de los ganchos del asiento, y presione hacia abajo firmemente hasta que el asiento esté dentro de la posición de bloqueo o asegurado.

**Remoción e Instalación del Conjunto de Bloqueo del Asiento / Cable de Bloqueo del Asiento****Remoción**

- 1) Retire el asiento. (Página 9D-11)
- 2) Retire la parrilla (lado derecho y lado izquierdo). (Página 9D-13)
- 3) Desconecte el cable (1) de bloqueo del asiento.



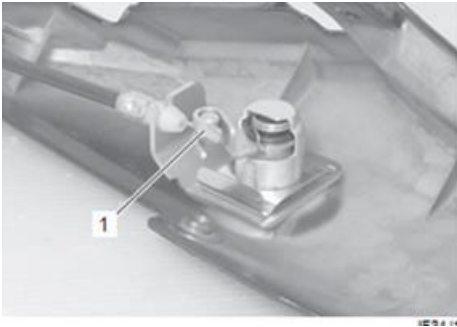
- 4) Retire la cubierta superior izquierda. Consulte "Remoción e Instalación de la Cubierta Inferior Central / Cubierta Central /Cubierta Superior" (Página 9D-14).
- 5) Abra el pedal (1) del conjunto de bloqueo del asiento y desconecte el cable de bloqueo del asiento (2).
- 6) Retire la placa (3) del conjunto del bloqueo del asiento, la guía (4) del cable de bloqueo del asiento y el conjunto (5) del bloqueo del asiento.



**Instalación**

Instale el cable de bloqueo del asiento y el conjunto de bloqueo del asiento en el orden inverso en que fue retirado. Preste atención a los siguientes puntos:

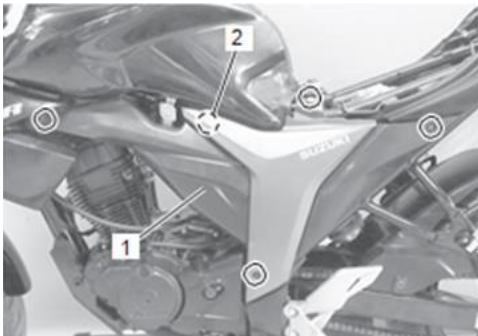
- Después de conectar el extremo del cable del asiento, doble un lado del pedal (1).

**Remoción e Instalación de la Cubierta Lateral****NOTA**

El mismo procedimiento es aplicable para ambos lados de las cubiertas, izquierda y derecha.

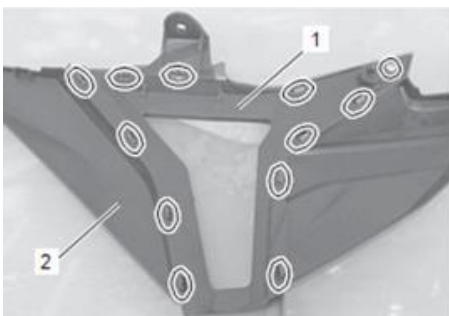
**Remoción**

- 1) Retire el asiento. (Página 9D-11)
- 2) Retire la cubierta lateral (1).



2. Punto de Enganche

- 3) Retire la cubierta No. 2 (1) de la cubierta lateral (2).

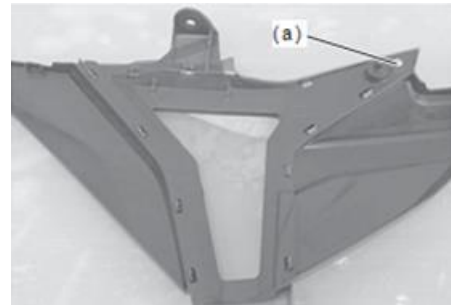
**Instalación**

Instale la cubierta lateral en el orden inverso en que fue retirada. Preste atención al siguiente punto:

- Ajuste el tornillo de la cubierta No. 2 con el torque especificado.

**Torque de Ajuste**

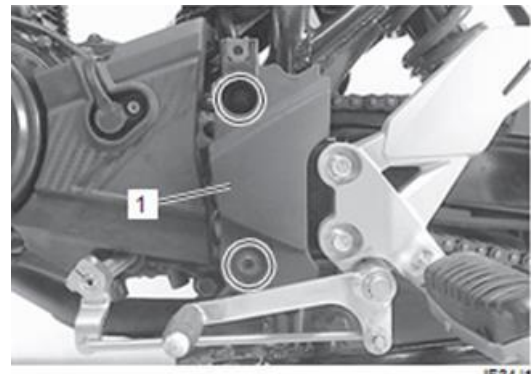
Tornillo (a) No.2 de la Cubierta: 2 N.m (0.20 kgf-m, 1.5 lbf-ft)

**Remoción e Instalación de la Cubierta Inferior****NOTA**

El mismo procedimiento es aplicable para ambos lados de las cubiertas, izquierda y derecha.

**Remoción**

- 1) Retire el asiento. (Página 9D-11)
- 2) Retire la cubierta lateral. (Página 9D-12)
- 3) Retire la cubierta inferior (1).

**Instalación**

Instale la cubierta inferior en el orden inverso en que fue removida.

## Instalación y Remoción de la Cubierta Delantera

### NOTA

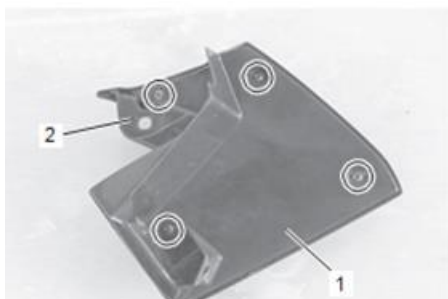
El mismo procedimiento es aplicable para ambos lados de las cubiertas, izquierda y derecha.

### Remoción

- 1) Retire la cubierta delantera (1).



- 2) Retire la cubierta interior delantera (1) de la cubierta delantera (2).



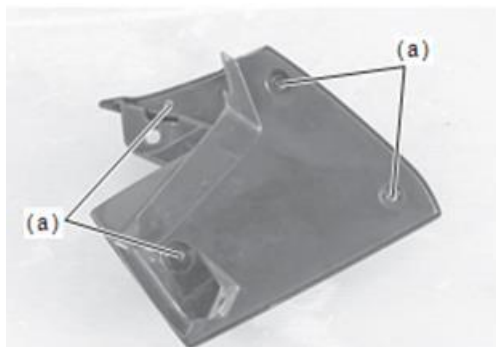
### Instalación

Instale la cubierta delantera en el orden inverso en que fue retirada. Preste atención al siguiente punto:

- Ajuste los tornillos de la cubierta interna delantera con el torque especificado.

### Torque de Ajuste

Tornillo (a) de la cubierta interior delantera: 2 N.m (0.20 kgf-m, 1.5 lbf-ft)



## Remoción e Instalación de la Parrilla

### Remoción

- 1) Retire el asiento. (Página 9D-11)
- 2) Retire la parrilla (lado izquierdo y lado derecho) (1).



### Instalación

Instale la parrilla en el orden inverso en que fue retirada. Preste atención al siguiente punto:

- Ajuste los tornillos de montaje de la parrilla con el torque especificado.

### Torque de Ajuste

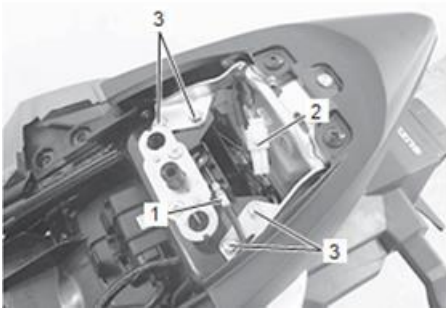
Tornillo (a) de montaje de la parrilla: 21 N.m (2.1 kgf-m, 15.5 lbf-ft)



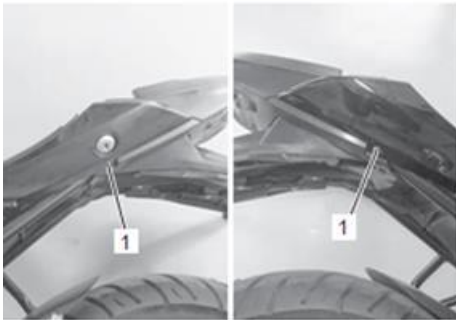
## Remoción e Instalación de la Cubierta Inferior Central / Cubierta Central / Cubierta Superior

### Remoción

- 1) Retire el asiento. (Página 9D-11)
- 2) Retire las cubiertas laterales derecha e izquierda. (Página 9D-12)
- 3) Retire la parrilla (lado derecho e izquierdo). (Página 9D-13)
- 4) Desconecte el cable de bloqueo del asiento (1) y el acoplador (2) del cableado de las luces traseras.
- 5) Retire los tornillos (3).



- 6) Retire los tornillos (1).

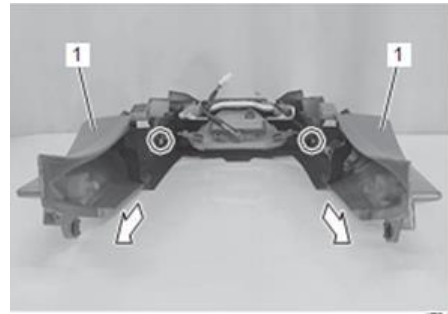


- 7) Retire la cubierta superior / cubierta central / cubierta inferior central (1) hacia atrás.

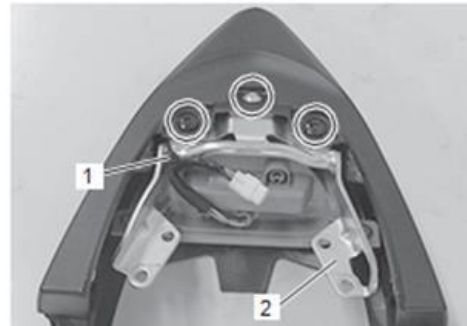


2 . Punto de Enganche

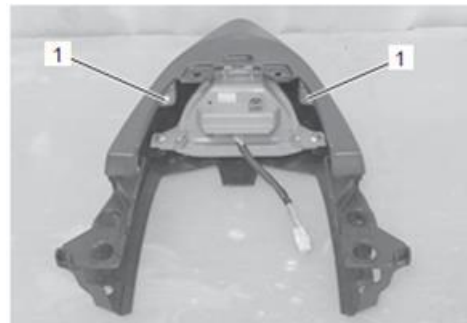
- 8) Retire las cubiertas superiores derecha e izquierda (1).



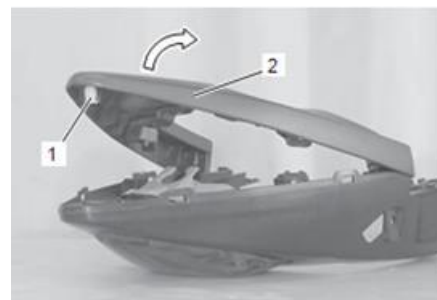
- 9) Retire el conjunto de bloqueo del asiento de la cubierta superior izquierda. (Página 9D-11)
- 10) Retire la abrazadera (1) y el soporte de la cubierta (2).



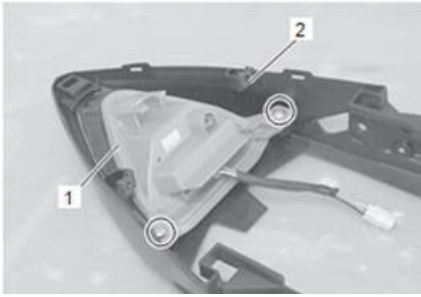
- 11) Retire los tornillos (1).



- 12) Levante el gancho (1) y retire la cubierta central (2).



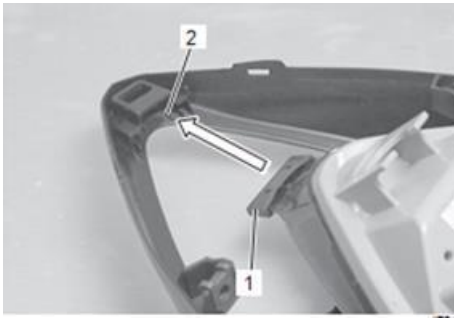
- 13) Retire las luces traseras (1) de la cubierta central (2).



### Instalación

Instale la cubierta superior / cubierta central / cubierta inferior central en el orden inverso en que fueron retiradas. Preste atención a los siguientes puntos:

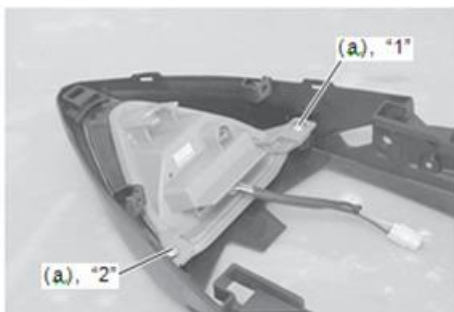
- Inserte la saliente (1) en el socket de las luces traseras (2) de la cubierta inferior central y asegúrela.



- Ajuste los tornillos de montaje de las luces traseras con el torque especificado en el orden de "1" → "2".

### Torque de Ajuste

**Tornillo (a) de montaje de las luces traseras: 2 N.m (0.20 kgf-m, 1.5 lbf-ft)**

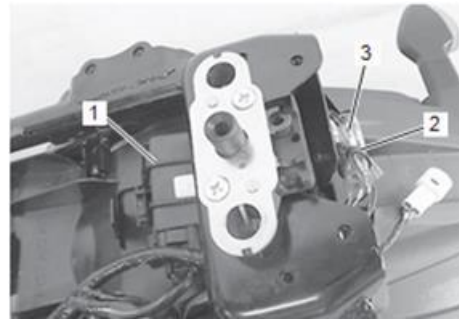


### Remoción e Instalación del Guarda Barro Trasero / Extensión del Guarda Barro Trasero

#### Remoción

- 1) Retire el asiento. (Página 9D-11)

- 2) Retire las cubiertas laterales izquierda y derecha. (Página 9D-12)  
 3) Retire la parrilla (lado derecho y lado izquierdo). (Página 9D-13)  
 4) Retire la cubierta superior / cubierta central / cubierta inferior central. (Página 9D-14)  
 5) Desenganche la banda (1) de la unidad CDI.  
 6) Retire la abrazadera (2) y desconecte las luces direccionales traseras / conectores (3) de la luz de la matrícula.



- 7) Retire la extensión del guarda barro trasero (1).



- 8) Retire el soporte (1) del guarda barro trasero y el guarda barro trasero (2).



- 9) Retire las siguientes partes del guarda barro trasero.
- Luces direccionales traseros: (Página 9B-11)
  - Luz de Matrícula: (Página 9B-7)
  - Reflector Trasero: (Página 9B-12)

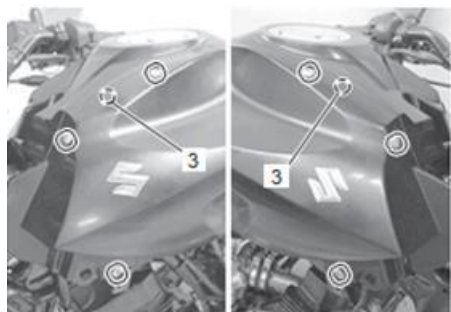
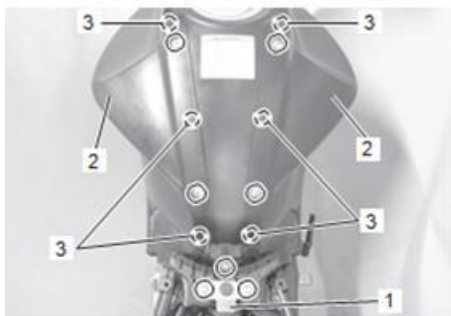


**Instalación**

Instale el guarda barro trasero en el orden inverso en que fue removido.

**Remoción e Instalación de la Cubierta del Tanque de Combustible****Remoción**

- 1) Retire las siguientes partes:
  - Asiento: (Página 9D-11)
  - Cubiertas laterales: (Página 9D-12)
  - Cubiertas Delanteras: (Página 9D-13)
- 2) Retire el asiento del soporte delantero (1), las cubiertas laterales (2) izquierdo y derecho del tanque de combustible.



3. Punto de Enganche

- 3) Retire la cubierta (1) del tanque de combustible.

**Instalación**

Instale la cubierta del tanque de combustible en el orden inverso en que fue retirada. Preste atención al siguiente punto:

- Apriete cada uno de los tornillos y pernos con el torque especificado.

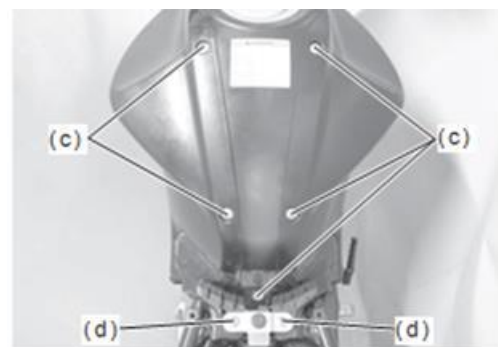
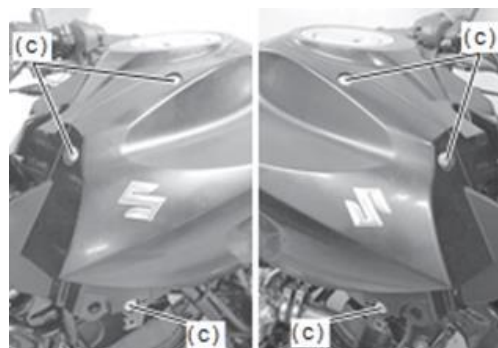
**Torque de Ajuste**

**Tornillo (a) de la cubierta central del tanque de combustible: 3 N.m (0.31 kgf-m, 2.5 lbf-ft)**

**Tornillo (b) cubierta central del tanque de combustible: 5.5 N.m (0.56 kgf-m, 4.0 lbf-ft)**

**Tornillo (c) de la cubierta lateral del tanque de combustible: 3 N.m (0.31 kgf-m, 2.5 lbf-ft)**

**Tornillo (d) del soporte delantero del asiento: 10 N.m (1.0 kgf-m, 7.5 lbf-ft)**



## Remoción e Instalación de la Cubierta del Velocímetro

### Remoción

- 1) Retire la cubierta (1).



- 2) Retire la cubierta del velocímetro (1).



### Instalación

Instale la cubierta del velocímetro en el orden inverso en que fue retirado. Preste atención al siguiente punto:

- Ajuste los tornillos de la cubierta con el torque especificado.

### Torque de Ajuste

Tornillo (a) de la cubierta: 10 N.m (1.0 kgf-m, 7.5 lbf-ft)



## Remoción e Instalación de la Cubierta de la Batería

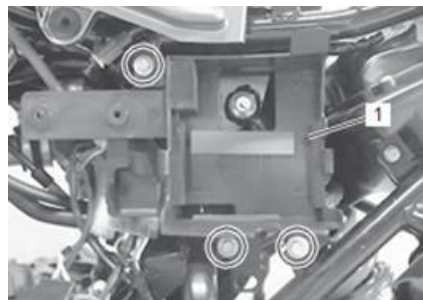
### Remoción

- 1) Retire el asiento. (Página 9D-11)

- 2) Retire la cubierta lateral izquierda. (Página 9D-12)
- 3) Retire la batería. (Página 1J-10)
- 4) Retire el regulador /rectificador (1).
- 5) Retire el relé de arranque (2).



- 6) Retire la cubierta de la batería (1).



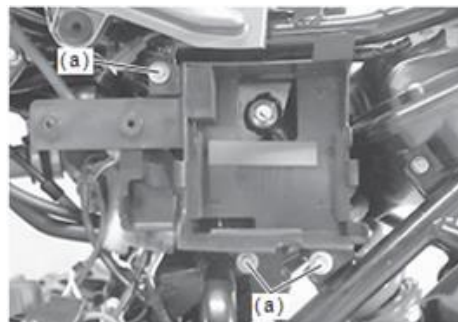
### Instalación

Instale la cubierta de la batería en el orden inverso en que fue retirada. Preste atención a los siguientes puntos:

- Ajuste los tornillos de montaje de la cubierta de la batería con el torque especificado.

### Torque de Ajuste

Tornillo (a) de la cubierta de la batería: 10 N.m (1.0 kgf-m, 7.5 lbf-ft)



- Apriete las tuercas de montaje del regulador /rectificador con el torque especificado. Consulte "Instalación y Remoción del Regulador /Rectificador" en la sección 1J (Página 1J-8).

## Remoción e Instalación del Guarda Lateral Trasero

### Remoción

Retire el guarda lateral trasero (1).



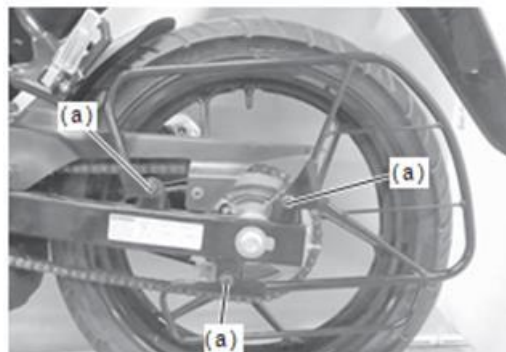
### Instalación

Instale el guarda lateral trasero en el orden inverso en el que fue retirado. Preste atención al siguiente punto.

- Ajuste los tornillos de montaje del guarda lateral trasero con el torque especificado.

### Torque de Ajuste

Tornillo (a) de montaje del guarda lateral trasero:  
23 N.m (2.3 kgf-m, 17.0 lbf-ft)



## Especificaciones

### Especificaciones de Torque de Ajuste

Pieza de Sujeción	Torque de Ajuste			Nota
	N.m	Kgf-m	lbf-ft	
Tornillo de la cubierta No.2	2	0.20	1.4	(Página 9D-12)
Tornillo cubierta interior delantera	2	0.20	1.5	(Página 9D-13)
Tornillo montaje de la parrilla	21	2.1	15.5	(Página 9D-13)
Tornillo montaje de las luces traseras	2	0.20	1.5	(Página 9D-15)
Tornillo cubierta central del tanque de combustible	3	0.31	2.5	(Página 9D-16)
Tornillo cubierta central del tanque de combustible	5.5	0.56	4.0	(Página 9D-16)
Tornillo cubierta lateral del tanque de combustible	3	0.31	2.5	(Página 9D-16)
Tornillo soporte central del asiento	10	1.0	7.5	(Página 9D-16)
Tornillo cubierta delantera	10	1.0	7.5	(Página 9D-17)
Tornillo montaje cubierta de la batería	10	1.0	7.5	(Página 9D-17)
Tornillo montaje guarda lateral trasero	23	2.3	17.0	(Página 9D-18)

### Referencia

Para los torques de ajuste de las piezas de sujeción, consulte:

“Diagrama de enrutamiento del cable de bloqueo del asiento” (Página 9D-1)

“Posicionamiento del guarda barro delantero” (Página 9D-4)

“Posicionamiento de la cubierta del tanque de combustible” (Página 9D-6)

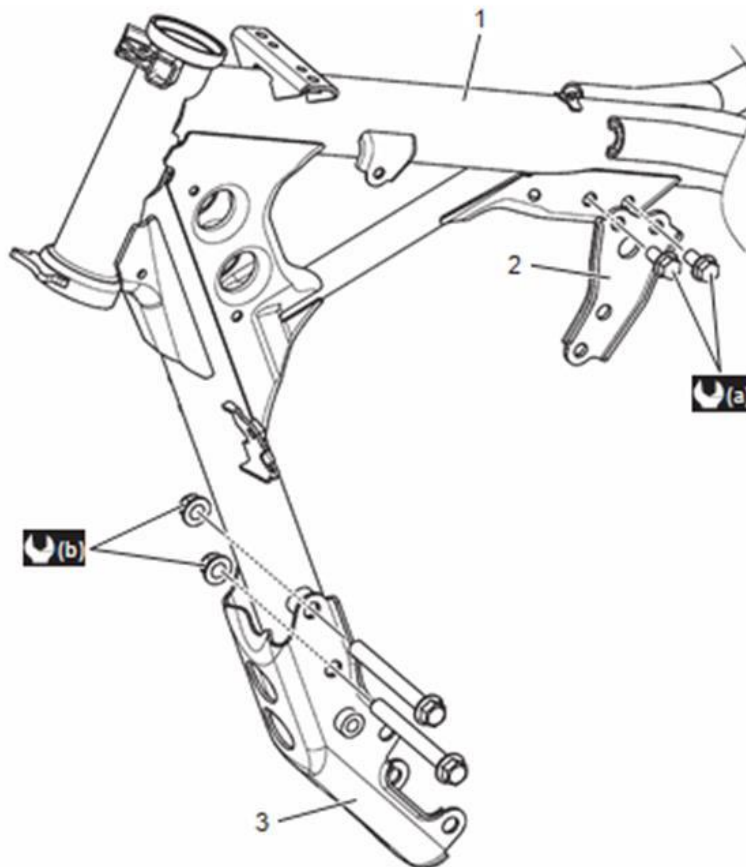
“Posicionamiento de la cubierta del velocímetro” (Página 9D-7)

“Información de la Tornillería” en la sección 0C (Página 0C-8)

# Estructura del Cuerpo

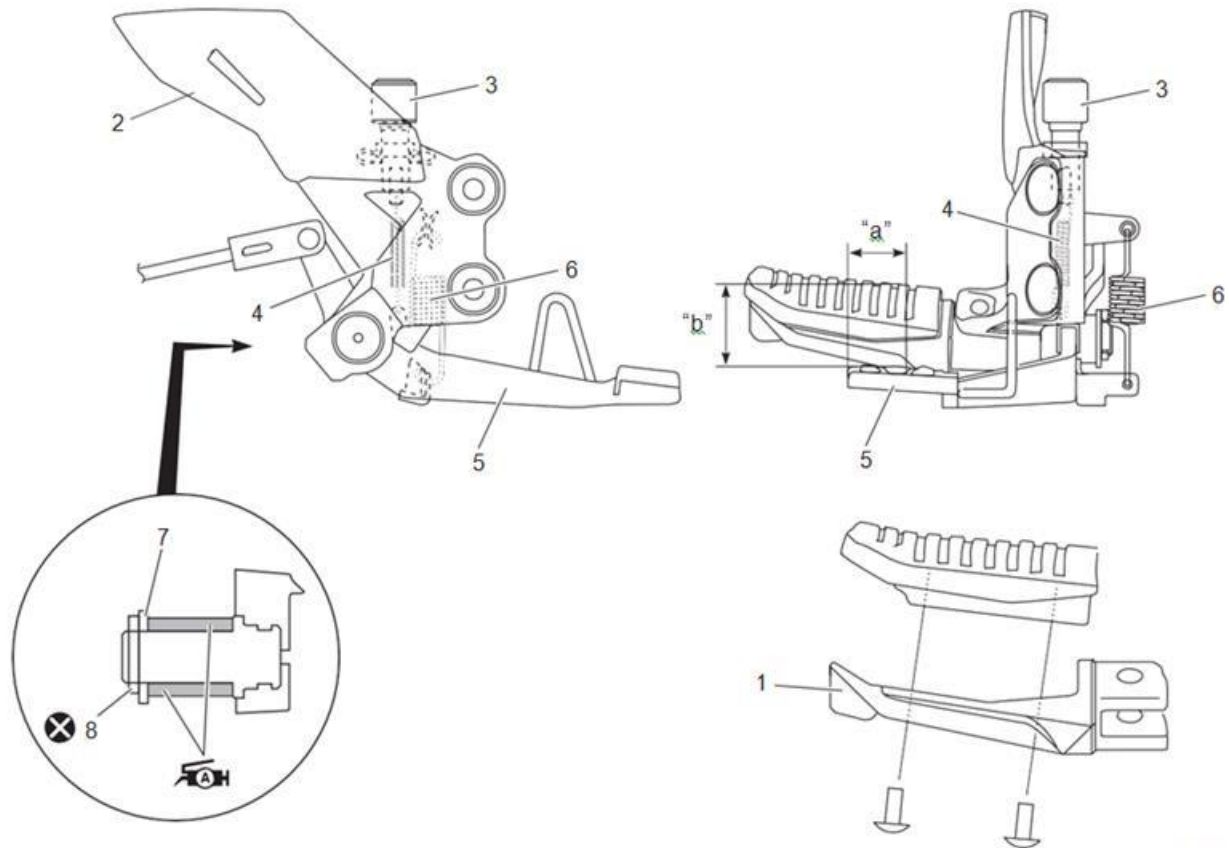
## Instrucciones de Reparación

### Posicionamiento del Chasis





1. Chasis	3. Soporte inferior de montaje del motor	: 65 Nm (6.6 kgf-m, 48.0 lbf-ft)
2. Placa superior montaje del motor	: 23 Nm (2.3 kgf-m, 17.0 lbf-ft)	

## Posicionamiento de los Apoyapiés



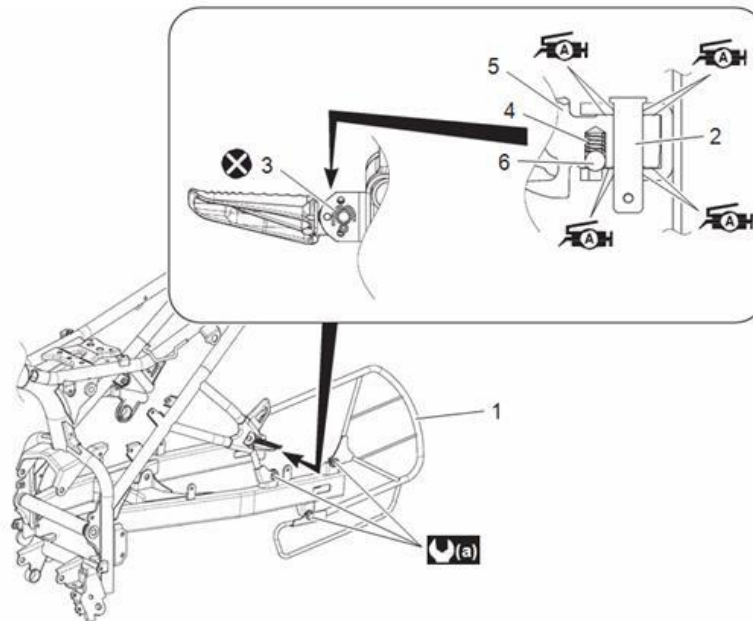
IF34J1950002-02

1. Barra apoyapié delantero	4. Resorte interruptor luz freno trasero	7. Arandela pedal del freno	"b": 32 – 42 mm (1.3 – 1.7 in)
2. Soporte apoyapié delantero	5. Pedal del freno	8. Pasador de seguridad del pedal del freno	 : Aplique grasa a la superficie de deslizamiento
3. Interruptor luz freno trasero	6. Resorte pedal del freno	"a": 25 mm (1.0 in)	 : No reutilizar.

### Remoción e Instalación de los Apoyapiés Delanteros

Consulte "Posicionamiento de los Apoyapiés Delanteros" (Página 9E-2)

## Posicionamiento de los Apoyapiés Traseros

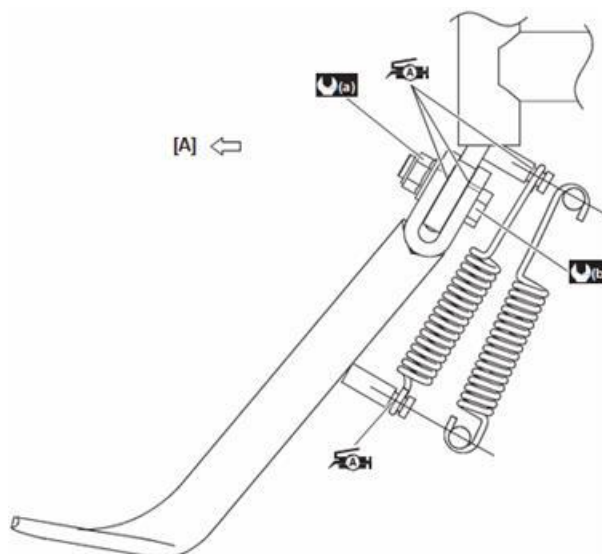


1. Guarda lateral trasera	4. Resorte apoyapié trasero	<b>U(a)</b> : 23 Nm (2.3 kgf-m, 17.0 lbf-ft)
2. Pasador apoyapié trasero	5. Barra apoyapié trasero	<b>AH</b> : Aplique grasa a la superficie de contacto.
3. Pasador de seguridad apoyapié trasero	6. Balín apoyapié trasero	<b>X</b> : No reutilizar.

## Remoción e Instalación del Apoyapiés Trasero

Consulte “Posicionamiento del Apoyapiés Trasero” (Página 9E-3)

## Posicionamiento Soporte Lateral

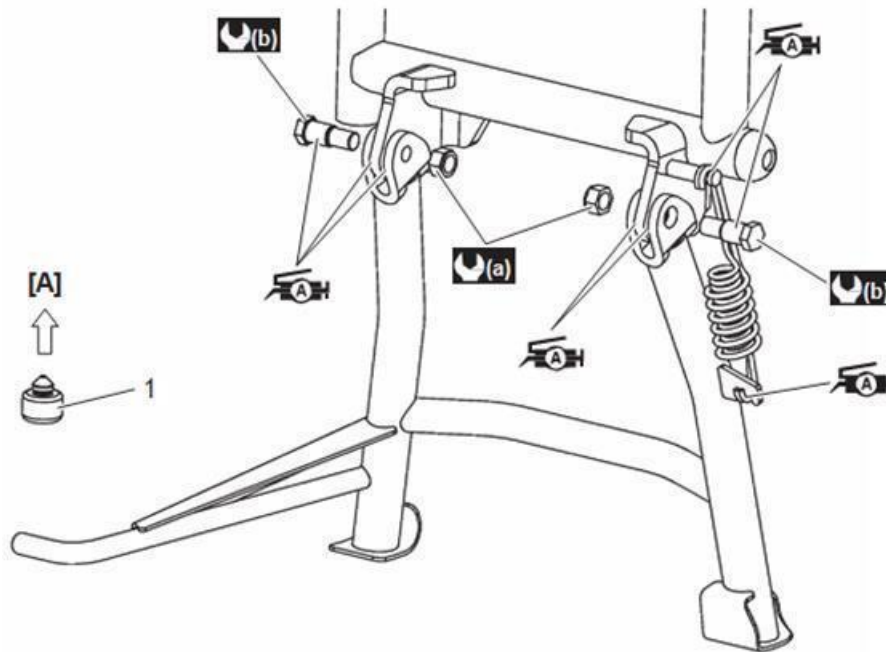


[A]: Hacia afuera	<b>U(b)</b> : 10 Nm (1.0 kgf-m, 7.5 lbf-ft)
<b>U(a)</b> : 40 Nm (4.1 kgf-m, 29.5 lbf-ft)	<b>AH</b> : Aplique grasa a la superficie de deslizamiento

## Remoción e Instalación del Soporte Lateral

Consulte "Posicionamiento del Soporte Lateral" (Página 9E-3)

## Posicionamiento del Soporte Central



[A]: Al exosto	(b) : 10 Nm (1.0 kgf-m, 7.5 lbf-ft)
1. Tope del soporte central	AH : Aplique grasa a la superficie de deslizamiento
(a) : 40 Nm (4.1 kgf-m, 29.5 lbf-ft)	

## Remoción e Instalación del Soporte Central

Consulte "Posicionamiento del Soporte Central" (Página 9E-4)

### NOTA

Apoye la motocicleta seguramente sobre un gato.

## Especificaciones

### Especificaciones de Torques de Ajuste

#### Referencia:

Para los torques de ajuste de las piezas de sujeción que no están especificadas en ésta página, consulte:

"Posicionamiento del Chasis" (Página 9E-1)

"Posicionamiento del Apoyapiés Delantero" (Página 9E-2)

"Posicionamiento del Apoyapiés Traseros" (Página 9E-3)

"Posicionamiento del Soporte Lateral" (Página 9E-3)

"Posicionamiento del Soporte Central" (Página 9E-4)

"Información de la Tornillería" en la sección 0C (Página 0C-8)

## Herramientas y Equipos Especiales

### Material de Servicio Recomendado

#### NOTA

---

El Material de Servicio También está descrito en:  
"Posicionamiento del Apoyapiés Delantero" (Página 9E-2)  
"Posicionamiento del Apoyapiés Traseros" (Página 9E-3)  
"Posicionamiento del Soporte Lateral" (Página 9E-3)  
"Posicionamiento del Soporte Central" (Página 9E-4)

---



Preparado por  
**SUZUKI MOTORCYCLE INDIA PRIVATE  
LIMITED**  
Suministrado por  
**SUZUKI MOTOR CORPORATION**

Julio, 2014  
Part No. 99500F31560C74E  
Impreso en India