

SUZUKI

GSR600

MANUAL DE SERVICIO



PREÁMBULO

Este manual contiene una descripción introductoria de la SUZUKI GSR600, y los procedimientos para su inspección y mantenimiento, y para la revisión de sus componentes principales.

No se incluye otro tipo de información considerada de conocimiento general.

Lea la sección INFORMACIÓN GENERAL para familiarizarse con la motocicleta y su mantenimiento. Emplee ésta y otras secciones como una guía para la inspección y mantenimiento correctos.

Este manual le ayudará a conocer mejor la motocicleta de modo que pueda garantizar a sus clientes un servicio rápido y seguro.

* Este manual ha sido elaborado considerando las últimas especificaciones vigentes en el momento de su publicación. De haberse realizado modificaciones desde entonces, pueden existir diferencias entre el contenido de este manual y la motocicleta en sí.

* Las ilustraciones de este manual sirven para mostrar los principios básicos de operación y los procedimientos de trabajo. Es posible que no representen con exactitud la motocicleta en detalle.

* Este manual está dirigido a personas que dispongan de conocimientos y preparación suficientes, así como herramientas, incluidas herramientas especiales, para el servicio de las motocicletas SUZUKI. Si no dispone de ellos, consulte a un distribuidor autorizado de motocicletas SUZUKI para que le ayude.

▲ ADVERTENCIA

Si los mecánicos son inexpertos o no disponen de las herramientas y el equipo apropiados no podrán llevar a cabo adecuadamente el mantenimiento descrito en este manual.

Una reparación defectuosa puede provocar lesiones al mecánico y hacer insegura la motocicleta tanto para el conductor como para el pasajero.

SUZUKI MOTOR CORPORATION

ÍNDICE

INFORMACIÓN GENERAL

1

MANTENIMIENTO PERIÓDICO

2

MOTOR

3

DIAGNÓSTICO DEL SISTEMA FI

4

SISTEMA DE COMBUSTIBLE Y CUERPO DEL ACELERADOR

5

SISTEMA DE ESCAPE

6

SISTEMA DE REFRIGERACIÓN Y LUBRICACIÓN

7

CHASIS

8

SISTEMA ELÉCTRICO

9

INFORMACIÓN DE SERVICIO

10

INFORMACIÓN DE CONTROL DE LA EMISIÓN

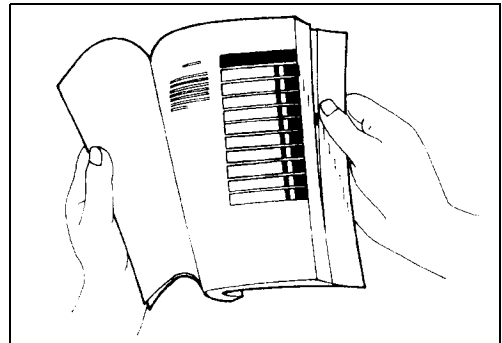
11

DIAGRAMA DE CABLEADO

12

CÓMO UTILIZAR ESTE MANUAL PARA LOCALIZAR LO QUE BUSCA:

1. El texto de este manual está dividido en secciones.
2. Los títulos de las secciones se listan en el ÍNDICE.
3. Sosteniendo el manual como se muestra a la derecha encontrará fácilmente la primera página de cada sección.
4. En la primera página de cada sección hay una lista de contenidos que le permitirá encontrar el tema y la página que necesita.



DESPIECE DE COMPONENTES Y TAREAS A REALIZAR

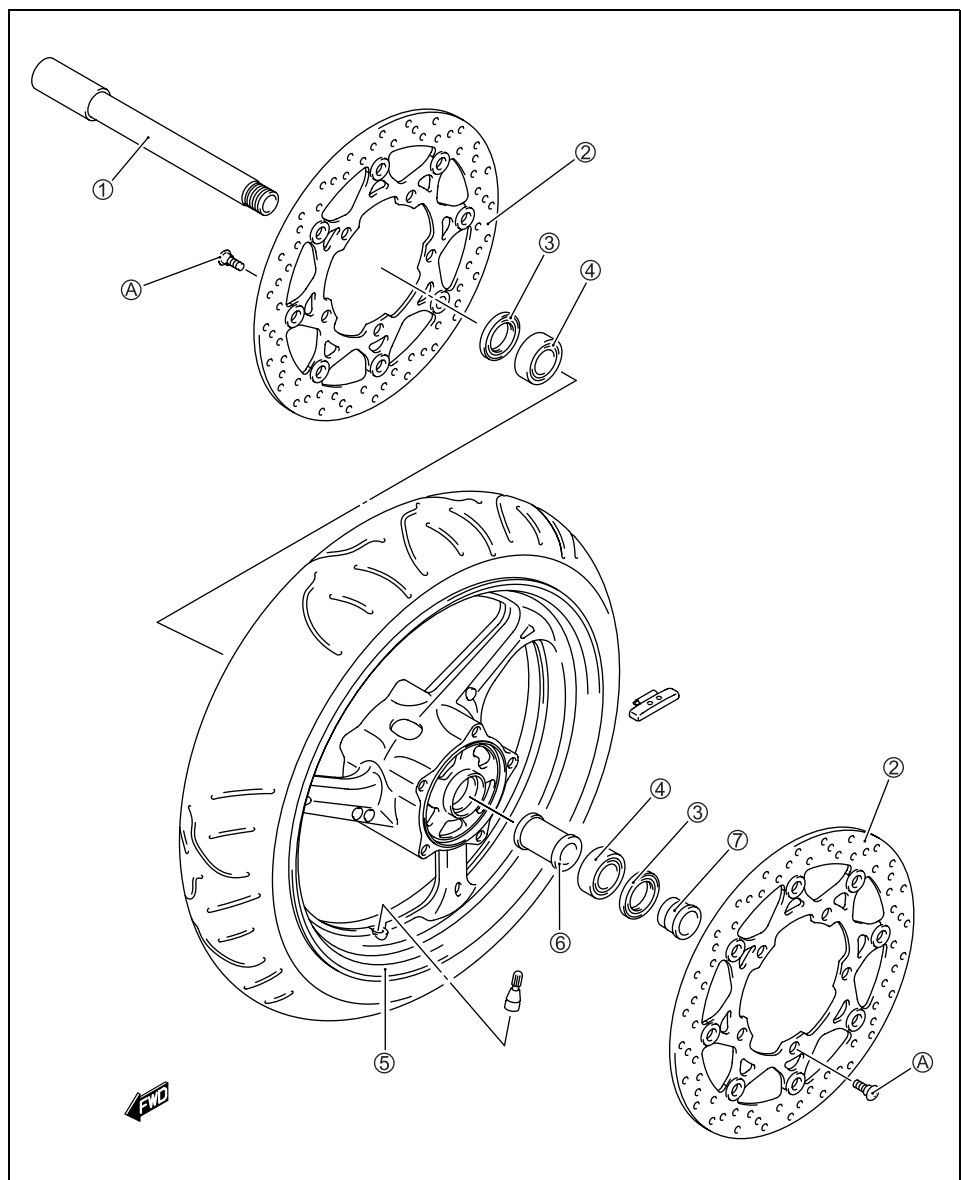
Debajo del nombre de cada sistema o unidad se encuentra una vista del despiece. Se proporcionan instrucciones de trabajo y otra información de servicio tal como el par de apriete, los puntos de lubricación y los puntos donde se aplica el compuesto de bloqueo.

Ejemplo: Rueda delantera

①	Eje delantero
②	Disco de freno
③	Junta guardapolvo
④	Rodamiento
⑤	Rueda delantera
⑥	Distanciador
⑦	Collar
Ⓐ	Tornillo de disco de freno

























ÍTEM	N·m	kgf·m
①	100	10,0
Ⓐ	23	2,3



SÍMBOLO

En la siguiente tabla se muestran los símbolos que indican las instrucciones y otra información necesaria para el mantenimiento. El significado de cada símbolo también está incluido en la tabla.

SÍMBOLO	DEFINICIÓN	SÍMBOLO	DEFINICIÓN
	Control del par de torsión necesario. Los datos al lado de la tabla indican el par de torsión especificado.		Aplique THREAD LOCK SUPER "1360". 99000-32130
	Aplique aceite. Utilice aceite del motor a menos que se especifique lo contrario.		Utilice refrigerante del motor. 99000-99032-11X
	Aplique una solución de aceite de molibdeno. (Mezcla de aceite de motor y SUZUKI MOLY PASTE con una relación de 1:1)		Utilice aceite de horquilla. 99000-99044-10G
	Aplique SUZUKI SUPER GREASE "A" o grasa equivalente. 99000-25010		Aplique o utilice líquido de frenos.
	Aplique SUZUKI MOLY PASTE. 99000-25140		Mida la gama de tensiones.
	Aplique SUZUKI SILICONE GREASE. 99000-25100		Mida la gama de corrientes.
	Aplique SUZUKI BOND "1215" o adhesivo equivalente. 99000-31110		Mida la gama de resistencias.
	Aplique SUZUKI BOND "1207B" 99000-31140		Mida la gama de prueba en diodo.
	Aplique THREAD LOCK SUPER "1303". 99000-32030		Mida la gama de continuidad en diodo.
	Aplique THREAD LOCK SUPER "1322" o sellador de tuercas equivalente. 99000-32110		Utilice una herramienta especial.
	Aplique THREAD LOCK "1342". 99000-32050		Indicación de datos de servicio.

ABREVIATURAS UTILIZADAS EN ESTE MANUAL

A

ABDC	: Después del P.M.I.
CA	: Corriente alterna
ACL	: Filtro de aire, caja del filtro de aire
API	: American Petroleum Institute
ATDC	: Después del P.M.S.
Presión ATM	: Presión atmosférica
	: Sensor de presión atmosférica (APS, Sensor de presión atmosférica)
A/F	: Mezcla de aire y combustible

B

BBDC	: Antes del P.M.I.
BTDC	: Antes del P.M.S.
B+	: Borne positivo de la batería

C

Sensor CKP	: Sensor de posición del cigüeñal (CKPS)
CKT	: Circuito
Interruptor	
CLP	: Interruptor de posición de la maneta del embrague (Interruptor del embrague)
Sensor CMP	: Sensor de posición del árbol de levas (CMPS)
CO	: Monóxido de carbono
CPU	: Unidad central de procesamiento

D

CC	: Corriente continua
DMC	: Acoplador de modos del concesionario
DOHC	: Doble árbol de levas en cabeza
DRL	: Luz diurna
DTC	: Código de diagnóstico de avería

E

ECM	: Módulo de control del motor Unidad de control del motor (ECU) (Unidad de control FI)
Sensor ECT	: Sensor de la temperatura del refrigerante del motor (ECTS), sensor de la temperatura del agua (WTS)

F

FI	: Inyección de combustible, inyector de combustible
FP	: Bomba de combustible
FPR	: Regulador de presión de combustible
Relé FP	: Relé de la bomba de combustible

G

GEN	: El generador
GND	: Masa
Interruptor GP	: Sensor de posición de velocidad

H

HC	: Hidrocarburos
SENSOR HO2	: Sensor de oxígeno calentado

I

Sensor IAP	: Sensor de presión del aire de admisión (IAPS)
Sensor IAT	: Sensor de temperatura del aire de admisión (IATS)
IG	: Encendido

L

LCD	: Pantalla de cristal líquido
LED	: Diodo emisor de luz (Lámpara indicadora de mal funcionamiento)
LH	: Mano izquierda

M

- Código MAL : Código de mal funcionamiento
(Código de diagnóstico)
- Max : Máximo
- Millas : Lámpara indicadora de mal funcionamiento
(LED)
- Min : Mínimo

N

- NOX : Óxidos de nitrógeno

O

- OHC : Árbol de levas en cabeza
- OPS : Interruptor de la presión del aceite

P

- PCV : Cáster positivo
Ventilación (Respiradero del cárter)

R

- RH : Mano derecha
- ROM : Memoria de sólo lectura

S

- SAE : Society of Automotive Engineers
- SDS : Suzuki Diagnosis System
- Sistema STC : Sistema de control del acelerador secundario
(STCS)
- Sensor STP : Sensor de posición del acelerador secundario
(STPS)
- Válvula ST : Mariposa de gases secundaria (STV)
- Accionador STV : Accionador de mariposa de gases secundaria
(STVA)

T

- Sensor TO : Sensor de sobreinclinación (TOS)
- Sensor TP : Sensor de posición del acelerador (TPS)

COLOR DE LOS CABLES

B	: Negro	G	: Verde	P	: Rosado
Bl	: Azul	Gr	: Gris	R	: Rojo
Br	: Marrón	Lbl	: Azul claro	W	: Blanco
Dg	: Verde oscuro	Lg	: Verde claro	Y	: Amarillo
Dgr	: Gris oscuro	O	: Naranja		

B/Bl	: Negro con franja azul	B/Br	: Negro con franja marrón
B/G	: Negro con franja verde	B/Lg	: Negro con franja verde clara
B/R	: Negro con franja roja	B/W	: Negro con franja blanca
B/Y	: Negro con franja amarilla	Bl/B	: Azul con franja negra
Bl/G	: Azul con franja verde	Bl/R	: Azul con franja roja
Bl/W	: Azul con franja blanca	Bl/Y	: Azul con franja amarilla
Br/Y	: Negro con franja amarilla	G/B	: Verde con franja negra
G/Bl	: Verde con franja azul	G/R	: Verde con franja roja
G/W	: Verde con franja blanca	G/Y	: Verde con franja amarilla
Gr/B	: Gris con franja negra	Gr/R	: Gris con franja roja
Gr/W	: Gris con franja blanca	Gr/Y	: Gris con franja amarilla
Lg/Bl	: Verde claro con franja azul	Lg/G	: Verde claro con franja verde
Lg/W	: Verde claro con franja blanca	O/B	: Naranja con franja negra
O/Bl	: Naranja con franja azul	O/G	: Naranja con franja verde
O/R	: Naranja con franja roja	O/W	: Naranja con franja blanca
O/Y	: Naranja con franja amarilla	P/B	: Naranja con franja negra
P/W	: Rosa con franja blanca	R/B	: Rojo con franja negra
R/Bl	: Rojo con franja azul	R/Y	: Rojo con franja amarilla
R/W	: Rojo con franja blanca	W/B	: Blanco con franja negra
W/Bl	: Blanco con franja azul	W/G	: Blanco con franja verde
W/R	: Blanco con franja roja	W/Y	: Blanco con franja amarilla
Y/B	: Amarillo con franja negra	Y/Bl	: Amarillo con franja azul
Y/G	: Amarillo con franja verde	Y/R	: Amarillo con franja roja
Y/W	: Amarillo con franja blanca		

INFORMACIÓN GENERAL

1

CONTENIDO

ADVERTENCIA/PRECAUCIÓN/NOTA	1- 2
PRECAUCIONES GENERALES	1- 2
SUZUKI GSR600K6 (MODELO '06)	1- 4
LOCALIZACIÓN DEL NÚMERO DE SERIE	1- 4
COMBUSTIBLE, ACEITE, Y REFRIGERANTE DEL MOTOR RECOMENDADOS	1- 5
COMBUSTIBLE	1- 5
ACEITE DEL MOTOR	1- 5
LÍQUIDO DE FRENOS	1- 5
ACEITE DE LA HORQUILLA DELANTERA	1- 5
REFRIGERANTE DEL MOTOR	1- 6
AGUA PARA MEZCLAR	1- 6
ANTICONGELANTE/REFRIGERANTE DEL MOTOR	1- 6
DOSIFICACIÓN DE AGUA/REFRIGERANTE DEL MOTOR	1- 6
PROCEDIMIENTOS DE RODAJE	1- 7
IDENTIFICACIÓN DE LOS CILINDROS	1- 7
ETIQUETAS INFORMATIVAS	1- 8
ESPECIFICACIONES	1- 9

CÓDIGOS DE PAÍSES Y ÁREAS

Los siguientes códigos representan a los siguientes países y áreas.

MODELO	CÓDIGO	PAÍS o ÁREA	NÚMERO EFECTIVO DEL BASTIDOR
GSR600	E-02	Reino Unido	JS1B9111100 100001 –
	E-19	Unión Europea	JS1B9111100 100001 –
	E-24	Australia	JS1B9111300 100001 –
GSR600UE	E-19	Unión Europea	JS1B9121100 100001 –

ADVERTENCIA/PRECAUCIÓN/NOTA

Por favor, lea este manual y siga sus indicaciones atentamente. Para enfatizar la información relevante, los símbolos y las palabras ADVERTENCIA, PRECAUCIÓN y NOTA tienen un significado especial. Preste especial atención a los mensajes que resaltan estas palabras.

⚠ ADVERTENCIA

Indica un peligro potencial que puede provocar la muerte o lesiones.

PRECAUCIÓN

Indica un peligro potencial que puede provocar daños en la motocicleta.

NOTA:

Indica información especial para que el mantenimiento resulte más fácil o para aclarar las instrucciones.

Por favor, tenga en cuenta que los avisos y precauciones contenidos en este manual no pueden, de ninguna manera, abarcar todos los posibles peligros relacionados con la reparación o falta de mantenimiento de la motocicleta. Además de los ADVERTENCIAS y PRECAUCIONES citados ha de usarse el sentido común y los principios básicos de seguridad en la mecánica. Si no está seguro de cómo llevar a cabo una operación determinada, pídale consejo a un mecánico con más experiencia.

PRECAUCIONES GENERALES

⚠ ADVERTENCIA

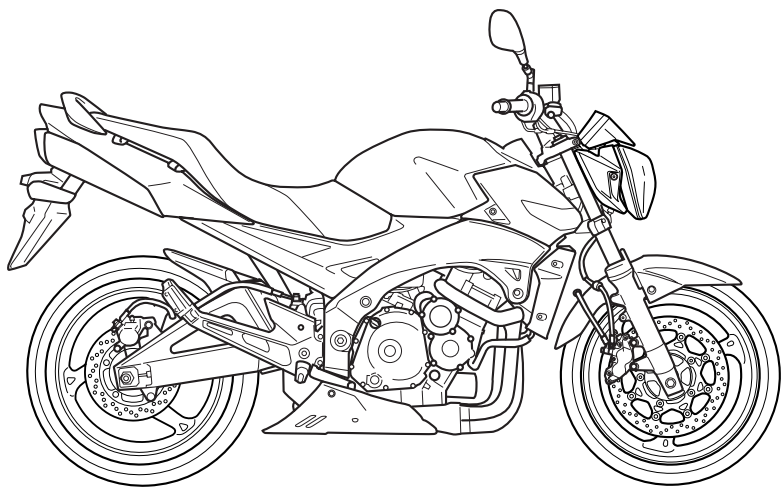
- * Es importante para la seguridad del mecánico y para la seguridad y fiabilidad de la motocicleta que los procedimientos de reparación y mantenimiento sean los adecuados.
- * Cuando dos o más personas trabajen juntas es necesario tener en cuenta la seguridad de los compañeros.
- * Cuando sea necesario hacer funcionar el motor en interiores asegúrese de que los gases de escape sean evacuados al exterior.
- * Cuando se trabaje con productos tóxicos o inflamables asegúrese de que la zona en la que esté trabajando esté ventilada y de seguir todas las instrucciones del fabricante.
- * Nunca utilice gasolina como disolvente para limpiar.
- * Para evitar quemaduras no toque el motor, el aceite del motor, el radiador, ni el sistema de escape hasta que se hayan enfriado.
- * Después de trabajar en los sistemas de alimentación de combustible, aceite, refrigerante del motor, escape, o frenos, compruebe que no haya fugas en ninguno de los conductos y juntas relacionados con los sistemas revisados.

PRECAUCIÓN

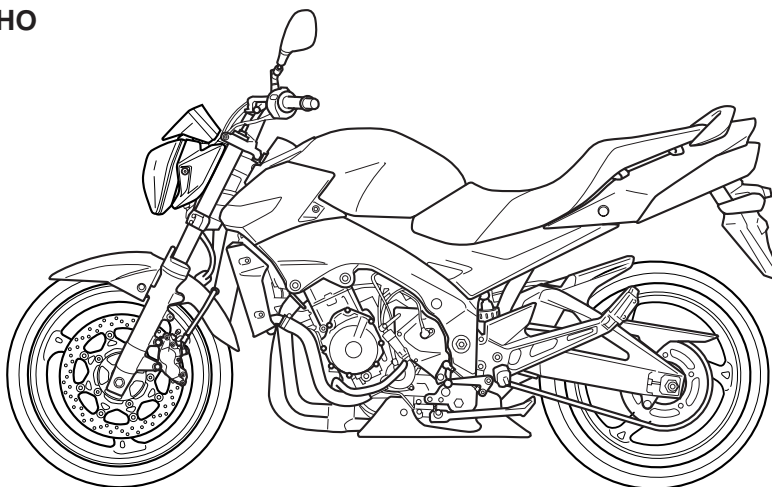
- * Si necesita piezas de repuesto, utilice repuestos originales Suzuki o sus equivalentes.
- * Cuando quite piezas que vayan a ser reutilizadas, ordénelas de tal forma que se puedan volver a montar en el orden correcto y con la orientación adecuada.
- * Asegúrese de utilizar herramientas especiales cuando así se indique.
- * Compruebe que todas las piezas que vayan a montarse estén limpias. Lubríquelas cuando se indique.
- * Utilice el lubricante, adhesivo, u obturador especificado.
- * Cuando desmonte la batería, desconecte primero el cable negativo y después el positivo.
- * Cuando vuelva a montar la batería, conecte primero el cable positivo y después el negativo, y cubra el borne positivo con su tapa correspondiente.
- * Cuando haga trabajos de mantenimiento en piezas eléctricas, si los procedimientos no necesitan de la electricidad de la batería, desconecte el cable negativo de la misma.
- * Cuando apriete las tuercas y los pernos de la culata y del cárter, comience por los de mayor diámetro. Apriételos siempre los pernos desde el interior hacia el exterior diagonalmente hasta alcanzar el par de apriete especificado.
- * Cuando quite retenes, juntas, empaquetaduras, juntas tóricas, arandelas de fijación, tuercas autoblocantes, pasadores de retención, circlips, y demás piezas que se especifiquen, asegúrese de cambiarlas por otras nuevas. Además, antes de montar piezas nuevas asegúrese de eliminar cualquier resto de material de las superficies de contacto.
- * Nunca reutilice un circlip. Cuando monte un circlip nuevo, tenga cuidado de no abrirlo más de lo necesario para introducirlo en el eje. Después de montar un circlip, compruebe siempre que queda perfectamente alojado en su ranura y firmemente ajustado.
- * Emplee una llave dinamométrica para apretar las uniones con el par especificado. Limpie la grasa y el aceite de las roscas cuando estén manchadas.
- * Después del montaje, compruebe el ajuste de las piezas y su correcto funcionamiento.

- * Para proteger el medio ambiente no se deshaga de manera no autorizada del aceite del motor, líquido refrigerante ni otros líquidos: baterías y neumáticos.
- * Para proteger los recursos naturales del planeta deshágase adecuadamente de la motocicleta y piezas usadas.

SUZUKI GSR600K6 (MODELO '06)



LADO DERECHO

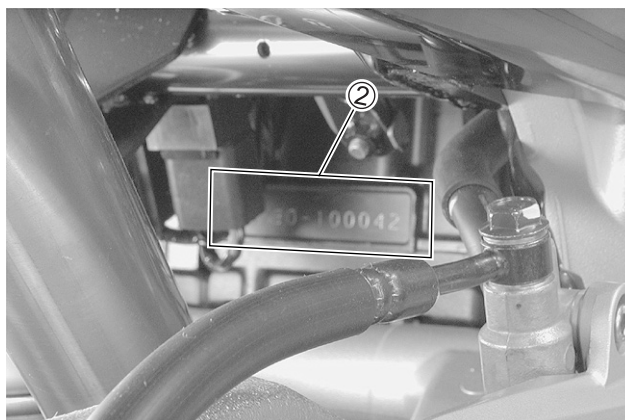


LADO IZQUIERDO

- Puede haber diferencias entre las ilustraciones y la motocicleta real dependiendo de los mercados.

LOCALIZACIÓN DEL NÚMERO DE SERIE

El número de serie del bastidor o V.I.N. (Número de Identificación del Vehículo) ① está grabado en el lado derecho del tubo del cabezal de la dirección. El número de serie del motor ② está situado en el lado trasero del cárter. Estos números son especialmente necesarios para registrar la máquina y pedir recambios.



COMBUSTIBLE, ACEITE, Y REFRIGERANTE DEL MOTOR RECOMENDADOS

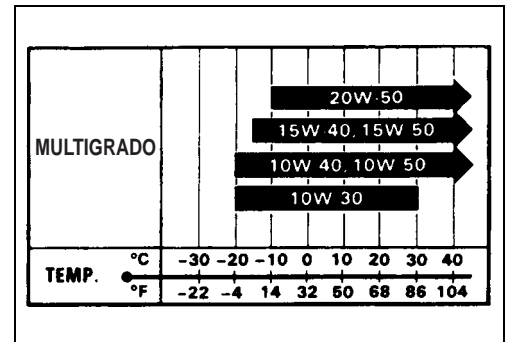
COMBUSTIBLE

La gasolina utilizada deberá tener un índice de 91 octanos o superior (Método Research). Se recomienda gasolina sin plomo.

ACEITE DEL MOTOR

La calidad del aceite es un componente importante en el rendimiento y duración de su motor. Seleccione siempre un aceite de motor de buena calidad. Utilice API SF/SG o SH/SJ con JASO MA.

Suzuki recomienda el uso de aceite de motor SAE 10W-40. Si no se dispone de aceite SAE 10W-40, escoja otro alternativo de la tabla de la derecha.



LÍQUIDO DE FRENOS

Especificación y clasificación: DOT 4

▲ADVERTENCIA

Como el sistema de frenos de esta motocicleta ha sido rellenado por el fabricante de la misma con líquido de frenos a base de glicol, no utilice ni mezcle distintos tipos de líquidos de frenos, tales como líquidos a base de silicona o petróleo, al rellenar el sistema, ya que pueden producirse serios daños.

No utilice líquido de frenos de contenedores ya utilizados o no sellados.

Nunca reutilice líquido de frenos sobrante de un servicio previo que haya sido almacenado durante un largo periodo de tiempo.

ACEITE DE LA HORQUILLA DELANTERA

Utilice aceite de horquilla G-10 u otro aceite de horquilla equivalente.

REFRIGERANTE DEL MOTOR

Utilice un anticongelante/líquido refrigerante compatible con un radiador de aluminio, mezclado solamente con agua destilada.

AGUA PARA MEZCLAR

Utilice sólo agua destilada. Un agua no destilada puede corroer y obstruir los radiadores de aluminio.

ANTICONGELANTE/REFRIGERANTE DEL MOTOR

Además de como anticongelante, el refrigerante del motor actúa como inhibidor de la corrosión. Por tanto, el refrigerante del motor debe utilizarse siempre, incluso cuando la temperatura ambiente en esa zona no sea inferior al punto de congelación.

Suzuki recomienda el uso de anticongelante/refrigerante del motor SUZUKI COOLANT. Si no dispone de dicho líquido utilice otro equivalente que sea compatible con radiadores de aluminio.

DOSIFICACIÓN DE AGUA/REFRIGERANTE DEL MOTOR

Capacidad de solución (total): Aprox. 2 800 ml

Para más información sobre la mezcla de refrigerante, vea la sección del sistema de refrigeración en la página 7-2.

PRECAUCIÓN

La mezcla de anticongelante/refrigerante del motor ha de limitarse al 60%. Una mezcla superior reduciría su eficiencia. Si la proporción de mezcla de anticongelante/refrigerante es inferior al 50%, la función inhibidora de la corrosión decaerá enormemente. Asegúrese de que la mezcla es superior al 50% a pesar de que la temperatura ambiente no vaya a ser inferior al punto de congelación.

PROCEDIMIENTOS DE RODAJE

Durante la fabricación se utilizan sólo los mejores materiales disponibles y todas las piezas maquinadas tienen un acabado de alta calidad, pero aún así es necesario que las piezas móviles se acoplen entre sí mediante un "RODAJE" antes de someter el motor a los esfuerzos máximos. El futuro rendimiento y fiabilidad del motor dependen del cuidado y la atención puestos durante los primeros momentos. Las reglas generales son.

- Mantenga estos límites de velocidad al hacer el rodaje:

Inicial 800 km: Por debajo de 7 000 rpm

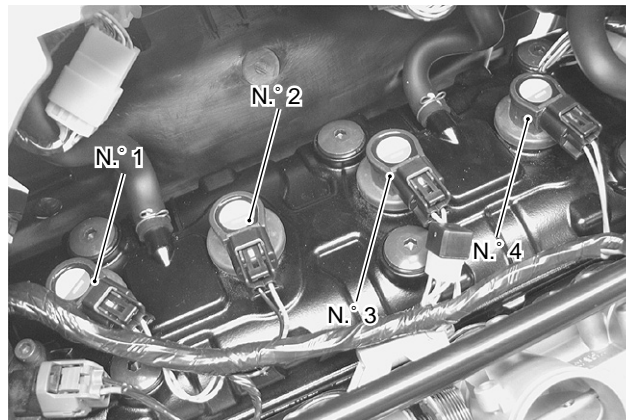
Hasta 1 600 km: Por debajo de 10 500 rpm

Más de 1 600 km: Por debajo de 14 000 rpm

- Al llegar a la lectura de 1 600 km en el cuentakilómetros puede hacer funcionar la motocicleta a pleno gas.
No obstante, no exceda de 14 000 rpm en ningún momento.

IDENTIFICACIÓN DE LOS CILINDROS

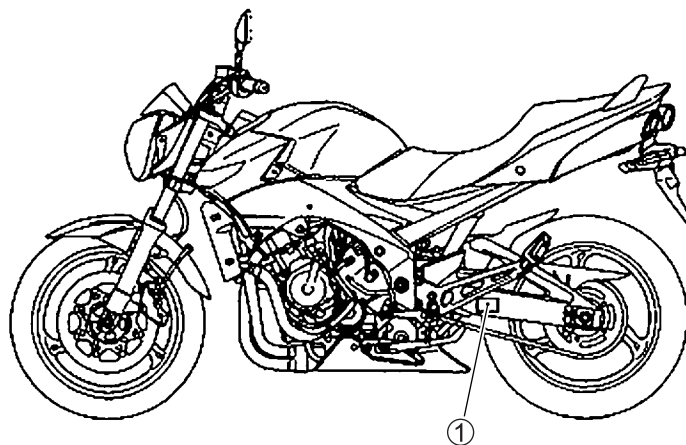
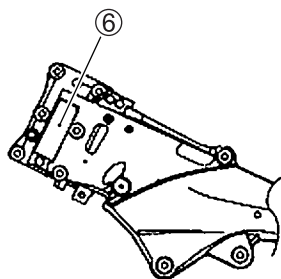
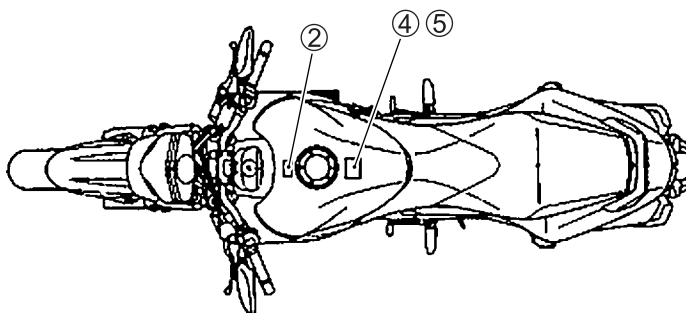
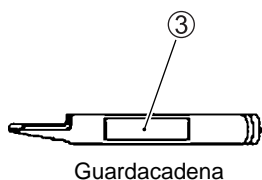
Los cuatro cilindros de este motor vienen identificados como N.º 1, N.º 2, N.º 3 y N.º 4, contando de izquierda a derecha (mirando desde el asiento del conductor).



ETIQUETAS INFORMATIVAS

	GSR600			GSR600U
	E-02	E-19	E-24	E-19
① Etiqueta de ruido			A	
② Etiqueta de precaución de combustible	A		A	
③ Etiqueta de información de neumático	A	A	A	A
④ Etiqueta de información general	A		A	
⑤ Etiqueta de aviso general		A		A
⑥ Placa de identificación	A	A <td A	A	

A: Adherido



ESPECIFICACIONES DIMENSIONES Y PESO EN VACÍO

Largo total	2 090 mm
Anchura total	795 mm
Alto total	1 075 mm
Distancia entre ejes.....	1 440 mm
Distancia al suelo	130 mm
Altura del asiento	785 mm
Peso en vacío	183 kg

MOTOR

Tipo	4 tiempos, refrigeración líquida, DOHC
Número de cilindros	4
Calibre	67,0 mm
Carrera	42,5 mm
Cilindrada	599 cm ³
Relación de compresión.....	12,5:1
Sistema de combustible	Sistema de inyección de combustible
Filtro de aire	Elemento de papel
Sistema de arrancador.....	Eléctrico
Sistema de lubricación	Colector húmedo
Velocidad de ralentí	1 300 ± 100 rpm

TREN DE TRANSMISIÓN

Embrague.....	Multidisco en baño de aceite
Transmisión.....	Engrane constante de 6 velocidades
Patrón de cambio de velocidades.....	1 reducción, 5 aumento
Relación de reducción primaria.....	1,926 (79/41)
Relaciones de engranajes, Baja	2,785 (39/14)
2do.....	2,000 (32/16)
3ro	1,600 (32/20)
4ta.....	1,363 (30/22)
5to.....	1,208 (29/24)
Superior	1,086 (25/23)
Relación de reducción final	3,000 (48/16)
Cadena de transmisión	RK525SMOZ7Y, 114 eslabones

CHASIS

Suspensión delantera	Telescópica, muelles helicoidales, amortiguación por aceite
Suspensión trasera	Tipo articulado, muelles helicoidales, amortiguación por aceite
Carrera de la horquilla delantera	130 mm
Recorrido de la rueda trasera	134 mm
Ángulo de la dirección	33° (Derecha e izquierda)
Ángulo de avance	25° 15'
Rodada	104 mm
Radio de giro.....	2,9 m
Freno delantero.....	Freno de disco, doble
Freno trasero	Freno de disco
Tamaño del neumático delantero	120/70 ZR 17 M/C (58 W), sin cámara de aire
Tamaño del neumático trasero	180/55 ZR 17 M/C (73 W), sin cámara de aire

EQUIPO ELÉCTRICO

Tipo de encendido	Encendido electrónico (Transistorizado)
Distribución del encendido.....	6° A.P.M.S. a 1 300 rpm
Bujía.....	NGK CR9E o DENSO U27ESR-N
Batería	12 V 28,8 kC (8 Ah)/10 HR
Generador.....	Generador trifásico de CA
Fusible principal	30 A
Fusible	10/10/15/15/10/10 A
Faro.....	12 V 60/55 W H4
Luz de intermitente	12 V 10 W
Luz de freno/trasera.....	LED
Luz de posición	12 V 5 W x 2
Luz de la matrícula.....	12 V 5 W
Luz de velocímetro.....	LED
Luz de cuentarrevoluciones	LED
Luz indicadora de punto muerto	LED
Luz indicadora de luz de carretera.....	LED
Luz indicadora de señal de giro.....	LED
Luz indicadora de presión de aceite/temperatura del refrigerante del motor	LED
Luz de aviso del FI.....	LED
Luz indicadora de inmovilizador.....	LED

CAPACIDADES

Depósito de combustible	16,5 L
Aceite del motor, cambio de aceite.....	3 200 ml
con cambio de filtro.....	3 600 ml
reparación.....	3 900 ml
Refrigerante	2,8 L

Estas especificaciones pueden sufrir cambios sin previo aviso.

MANTENIMIENTO PERIÓDICO

CONTENIDO

CALENDARIO DE MANTENIMIENTO PERIÓDICO	2- 2
TABLA DE MANTENIMIENTO PERIÓDICO	2- 2
PUNTOS DE LUBRICACIÓN	2- 3
PROCEDIMIENTOS DE MANTENIMIENTO Y PUESTA A PUNTO	2- 4
FILTRO DEL AIRE	2- 4
BUJÍAS.....	2- 5
HOLGURA DE VÁLVULAS.....	2- 7
ACEITE DEL MOTOR Y FILTRO DEL ACEITE.....	2-13
TUBO DE COMBUSTIBLE.....	2-14
VELOCIDAD DE RALENTÍ DEL MOTOR.....	2-15
SISTEMA PAIR (SUMINISTRO DE AIRE).....	2-15
JUEGO DEL CABLE DEL ACELERADOR	2-15
EMBRAGUE	2-16
SISTEMA DE REFRIGERACIÓN.....	2-17
CADENA DE TRANSMISIÓN.....	2-19
FRENOS	2-22
NEUMÁTICOS.....	2-26
DIRECCIÓN.....	2-27
HORQUILLA DELANTERA.....	2-27
SUSPENSIÓN TRASERA	2-27
PERNOS Y TUERCAS DEL TUBO DE ESCAPE	2-28
TUERCAS Y TORNILLOS DEL CHASIS.....	2-29
COMPROBACIÓN DE LA PRESIÓN DE COMPRESIÓN.....	2-31
PROCEDIMIENTO DE COMPROBACIÓN DE LA PRESIÓN DE COMPRESIÓN.....	2-31
COMPROBACIÓN DE LA PRESIÓN DEL ACEITE	2-32
COMPROBACIÓN CON SDS	2-33

CALENDARIO DE MANTENIMIENTO PERIÓDICO

La tabla que sigue detalla los intervalos de mantenimiento recomendados para todos los trabajos periódicos necesarios para mantener la motocicleta en estado óptimo de rendimiento y economía. Los recorridos se expresan en kilómetros, millas y tiempo para mayor comodidad.

NOTA:

En motocicletas sometidas a condiciones extremas de funcionamiento puede aumentarse la frecuencia del mantenimiento.

TABLA DE MANTENIMIENTO PERIÓDICO

Ítem	Intervalo	km	1 000	6 000	12 000	18 000	24 000
	meses		2	12	24	36	48
Elemento de filtro de aire			—	I	I	R	I
Bujías			—	I	R	I	R
Holgura de válvulas			—	—	—	—	I
Aceite del motor			R	R	R	R	R
Filtro de aceite del motor			R	—	—	R	—
Tubo de combustible			—	I	I	I	I
Ralentí			I	I	I	I	I
Sincronización de la mariposa de gases			—	—	I	—	I
Sistema PAIR (suministro de aire)			—	—	I	—	I
Juego del cable del acelerador			I	I	I	I	I
Juego del cable del embrague			—	I	I	I	I
Mangueras del radiador			—	I	I	I	I
Refrigerante del motor			Reemplace cada 2 años.				
Cadena de transmisión			I	I	I	I	I
			Limpie y lubrique cada 1 000 km.				
Frenos			I	I	I	I	I
Mangueras de frenos			—	I	I	I	I
			Reemplace cada 4 años.				
Líquido de frenos			—	I	I	I	I
			Reemplace cada 2 años.				
Neumáticos			—	I	I	I	I
Dirección			I	—	I	—	I
Horquilla delantera			—	—	I	—	I
Suspensión trasera			—	—	I	—	I
Tornillos del tubo de escape y tornillos y tuercas del silenciador			T	—	T	—	T
Pernos y tuercas del chasis			T	T	T	T	T

NOTA:

I = Inspeccione y limpie, ajuste, reemplace o lubrique según sea necesario

R = Reemplace

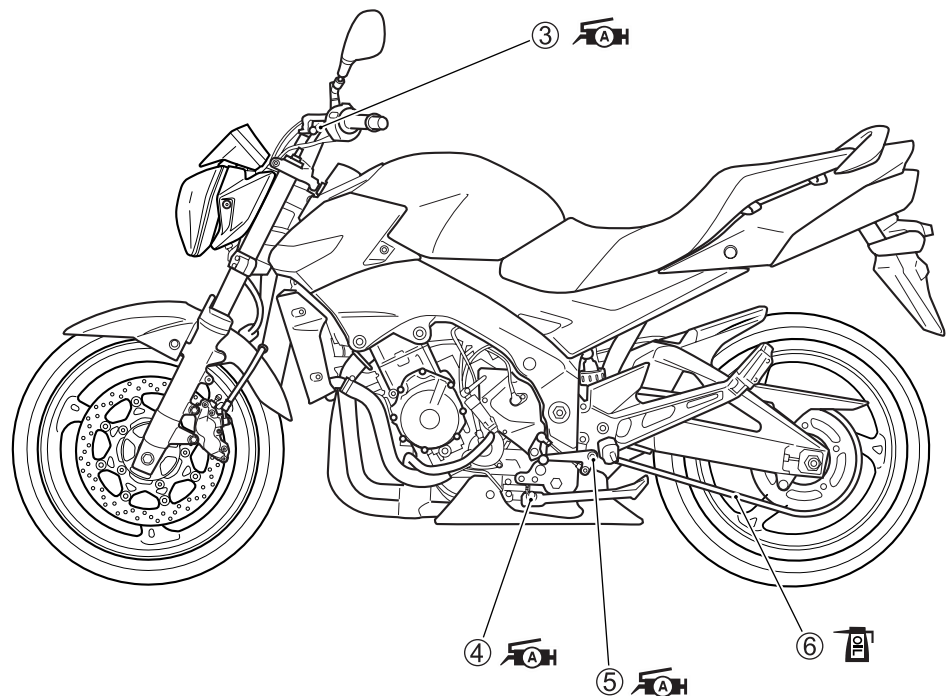
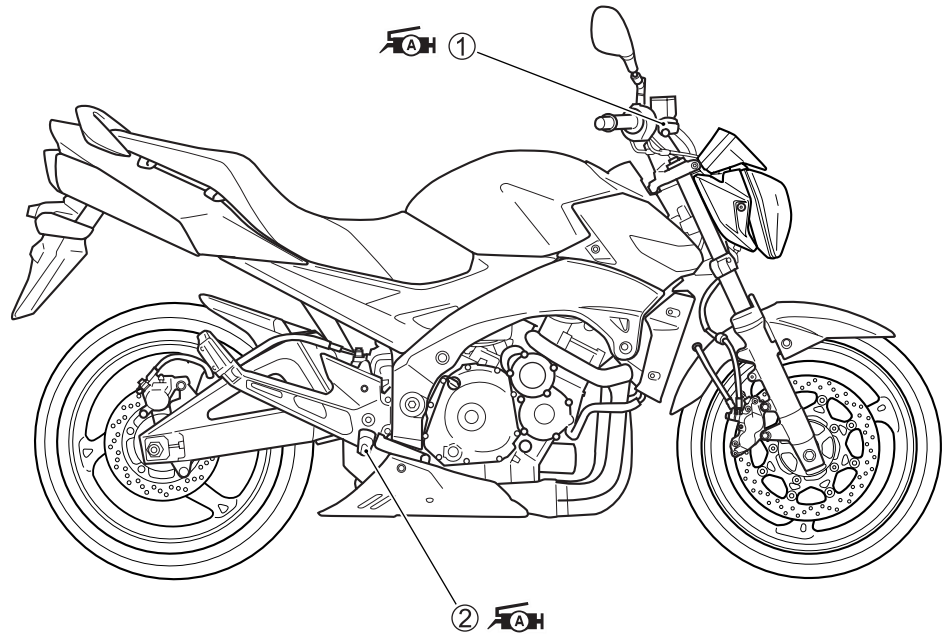
T = Apriete

PUNTOS DE LUBRICACIÓN

Una lubricación adecuada es importante para que el funcionamiento sea suave y la vida de cada parte móvil de la motocicleta sea larga.

Los principales puntos de lubricación se muestran en la figura de abajo.

①	Soporte de maneta de freno
②	Pivote del pedal y pivote del apoya-piés
③	Soporte de la maneta de embrague
④	Pivote del soporte lateral y gancho del resorte
⑤	Pivote de apoya-piés y pivote de maneta de cambio de marchas
⑥	Cadena de transmisión



NOTA:

- * Antes de lubricar cada pieza, elimine cualquier rastro de óxido, grasa, aceite, suciedad, o incrustaciones.
- * Lubrique las piezas expuestas a la corrosión con un pulverizador inhibidor de la corrosión, sobre todo cuando la motocicleta haya funcionado en condiciones de lluvia o humedad.

PROCEDIMIENTOS DE MANTENIMIENTO Y PUESTA A PUNTO

Esta sección describe los procedimientos de mantenimiento para cada uno de los elementos mencionados en la tabla de Mantenimiento periódico.

FILTRO DEL AIRE

Inspeccione cada 6 000 km (12 meses).
Reemplace cada 18 000 km (36 meses).

- Levante y sujete el depósito de combustible. (☞ 5-3)
- Retire la cubierta de la caja del filtro de aire ① quitando los tornillos y el sensor IAP.
- Extraiga la caja del filtro de aire.
- Inspeccione el elemento del filtro de aire por si está obstruido. Si el elemento del filtro de aire está obstruido con polvo, reemplace el elemento del filtro de aire por otro nuevo.

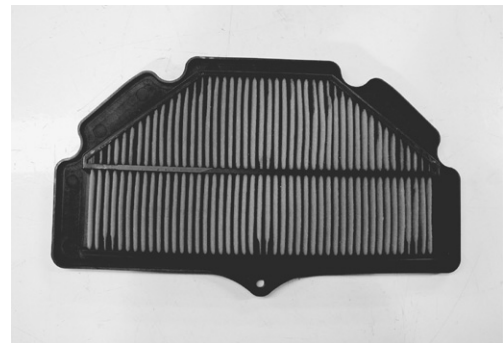
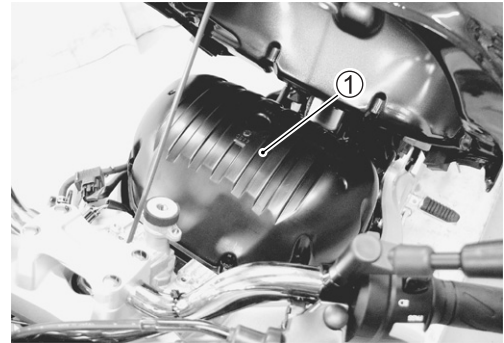
PRECAUCIÓN

No limpie el elemento del filtro de aire con aire comprimido.

NOTA:

Si la conducción se realiza en ambientes muy polvorientos, será necesario reemplazar el elemento del filtro de aire más a menudo. Asegúrese de que el elemento del filtro de aire esté en perfectas condiciones en todo momento. La vida del motor depende en gran medida de este elemento.

- Instale un elemento de filtro de aire nuevo en el orden inverso al de la extracción.
- Retire el tapón de drenaje ② de la caja del filtro para eliminar cualquier resto de agua.



BUJÍAS

Inspeccione cada 6 000 km (12 meses).
Reemplace cada 12 000 km (24 meses).

BOBINA DE ENCENDIDO Y PIPAS DE LAS BUJÍAS

- Levante y sujete el depósito de combustible. (☞ 5-3)
- Quite la caja del filtro del aire. (☞ 5-13)
- Desconecte todos los acopladores de cables ① de la bobina de encendido/pipas de las bujías.

PRECAUCIÓN

Desconecte el conector antes de retirar el conjunto bobina de encendido/pipa de bujía para evitar que se dañe dicho conector.

- Quite la bobina de encendido y las pipas de las bujías.

PRECAUCIÓN

* No fuerce la bobina de encendido y la pipa de la bujía con un destornillador o palanca para evitar dañarlos.
 * Tenga cuidado de no dejar caer la bobina de encendido ni la pipa de la bujía para prevenir cortocircuitos o circuitos abiertos.

- Desmonte las bujías.

 **09930-10121: Juego de llaves de bujías**

GRADO TÉRMICO

- Compruebe el grado térmico de la bujía observando el color de los electrodos. Si los electrodos de la bujía parecen húmedos o tiene un color oscuro, sustitúyala por otra de grado térmico más caliente. Si está blanca o tiene un aspecto vidrioso, sustitúyala por una de grado térmico más frío.

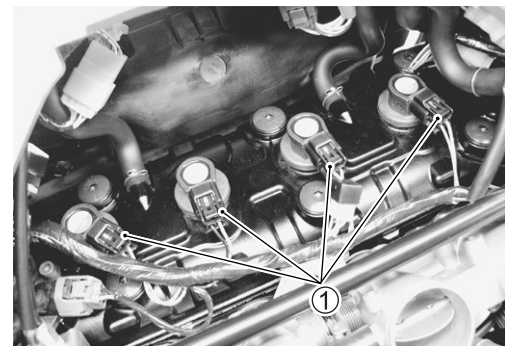
	Tipo caliente	Estándar	Tipo frío
NGK	CR8E	CR9E	CR10E
ND	U24ESR-N	U27ESR-N	U31ESR-N

NOTA:

La bujías de tipo "R" tiene una resistencia incorporada en el electrodo central para evitar ruido radioeléctrico.

DEPÓSITOS DE CARBONILLA

- Busque depósitos de carbonilla en la bujía.
- Si los hubiese, elimínelos usando una máquina limpiadora de bujías.



DISTANCIA ENTRE ELECTRODOS

- Mida la distancia entre electrodos de la bujía con una galga de espesores.
- Ajuste la distancia entre electrodos si es necesario.

DATA Distancia entre electrodos:

Nominal: 0,7 – 0,8 mm

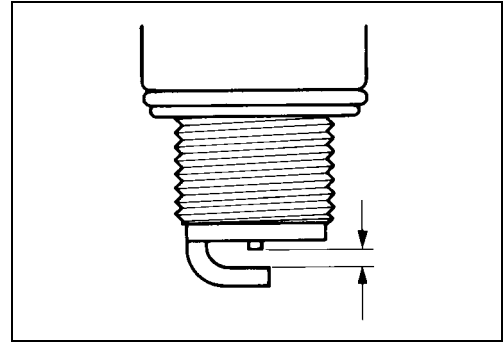
TOOL 09900-20803: Galga de espesores

ESTADO DE LOS ELECTRODOS

- Compruebe el estado de los electrodos.
- Si están excesivamente quemados o desgastados, sustituya la bujía. Sustituya la bujía también si tiene roto el aislante, el cable está dañado, etc.

PRECAUCIÓN

Compruebe el tamaño y alcance de la rosca al cambiar la bujía. Si el alcance es demasiado corto se formarán depósitos de carbonilla sobre la zona roscada del orificio de la bujía y el motor puede sufrir daños.



MONTAJE DE LAS BUJÍAS, BOBINA DE ENCENDIDO Y PIPAS DE LAS BUJÍAS

- Coloque las bujías en la culata apretándolas a mano y luego apriételas hasta el par de torsión especificado.

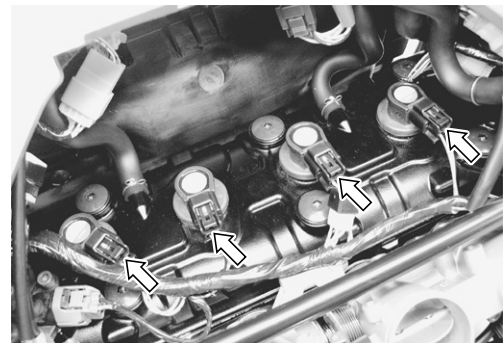
U Bujía: 11 N·m (1,1 kgf·m)

PRECAUCIÓN

Tenga cuidado de introducir bien la rosca de la bujía en su orificio, y de no apretar demasiado, ya que la rosca de la bujía puede dañar la rosca de aluminio de la culata.

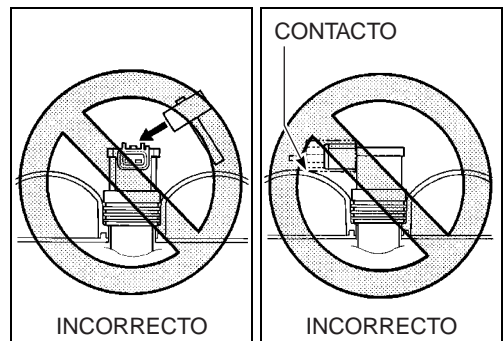


- Monte la bobina de encendido y las pipas de las bujías y conecte sus acopladores de conductores.



PRECAUCIÓN

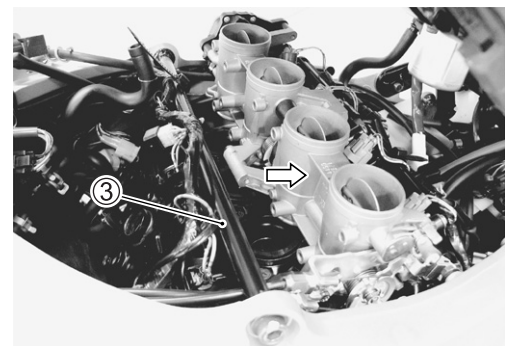
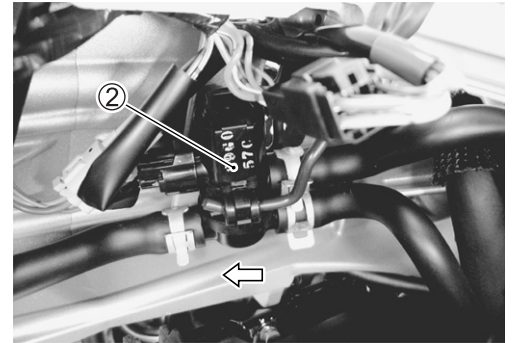
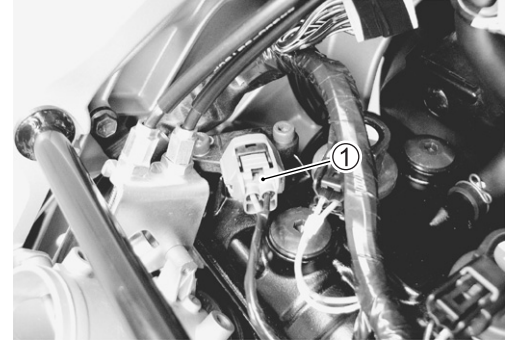
- * No golpee la bobina de encendido ni las pipas de las bujías con un martillo de plástico durante su montaje.
- * Coloque la bobina de encendido/pipa de bujía de forma que el conector no toque la tapa de la culata.



HOLGURA DE VÁLVULAS

Inspeccione cada 24 000 km (48 meses).

- Levante y sujete el depósito de combustible. (☞ 5-3)
- Quite la caja del filtro del aire. (☞ 5-13)
- Desconecte el acoplador del sensor CMP ①.
- Quite la válvula de solenoide de control de PAIR ②.
- Desmonte las bujías. (☞ 2-5)
- Afloje los tornillos de la abrazadera del cuerpo del acelerador en el lado del tubo de admisión. (☞ 5-14)
- Mueva el conjunto del cuerpo del acelerador.
- Quite la barra de puente del bastidor ③.
- Retire la tapa de la culata. (☞ 3-14)



El valor especificado de la holgura de válvulas es distinto para las válvulas de admisión y de escape. El reglaje de válvulas debe comprobarse y ajustarse, 1) en las inspecciones periódicas, 2) en las reparaciones del mecanismo de las válvulas y 3) cuando se desajusten los árboles de levas al desmontarlos durante el mantenimiento.

DATA Juego de válvulas (en frío):

Nominal: ADM: 0,10 – 0,20 mm

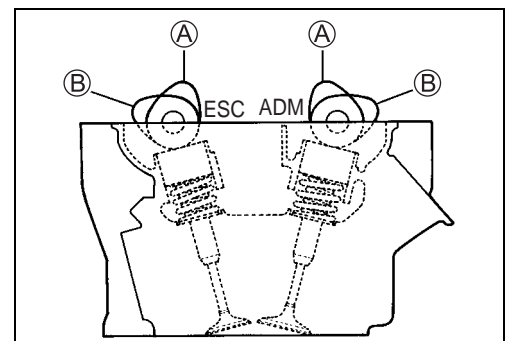
ESC : 0,20 – 0,30 mm

NOTA:

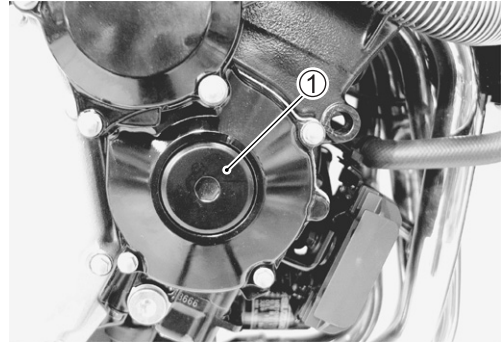
* La leva debe estar en la posición, (A) o (B), cuando se compruebe o ajuste el juego de válvulas. No ha de medirse el juego con la leva en ninguna otra posición que no sea una de las dos posiciones indicadas.

* Las especificaciones de la holgura están dadas en FRÍO.

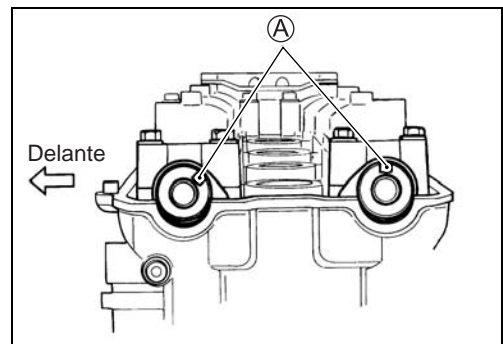
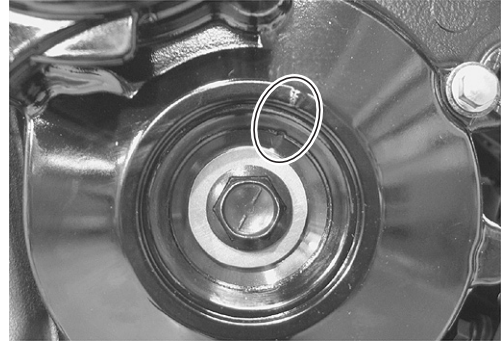
* Para girar el cigüeñal durante la comprobación del juego, utilice una llave y hágalo girar en el sentido habitual de funcionamiento. Deberán retirarse todas las bujías.



- Retire el tapón de inspección de distribución de válvulas ①.

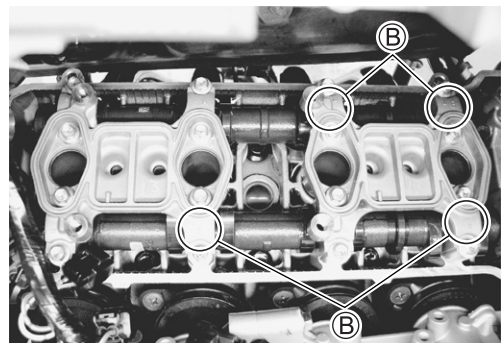


- Gire el cigüeñal hasta llevar la línea marcada "Top" en el embrague del arranque hasta la marca indicadora, y haga coincidir también las muescas ① en los extremos izquierdos de ambos árboles de levas (Esc y Adm) con la posición indicada.







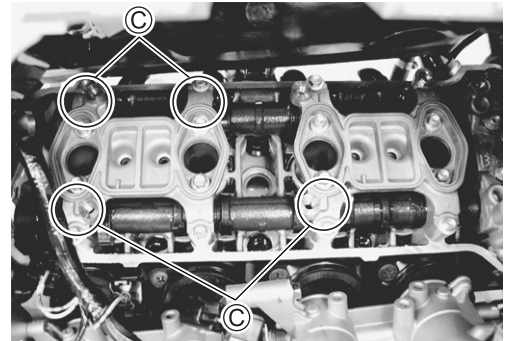
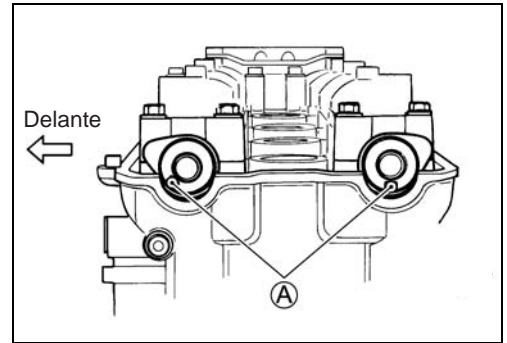
- En estas condiciones mida el juego de las válvulas ② (Adm y Esc del cilindro N.º 4, Esc del N.º 3 y Adm del N.º 2).
- Si el juego sobrepasa los límites especificados, ajústelo. (→ 2-9)

 09900-20803: Galga de espesores



- Gire el cigüeñal 360° (una vuelta) para llevar la línea marcada "TOP" en el embrague del arranque, a la marca indicadora del orificio de inspección de las fases de la distribución y, lleve también las muescas **A** a las posiciones mostradas.
- Mida el juego de las válvulas restantes **C** y ajústelo si es necesario. (↵ abajo)

Posición de levas	Posición A de leva	
	Árbol de levas de escape	Árbol de levas de admisión
B	← Delantero 	← Delantero 
C	← Delantero 	← Delantero 



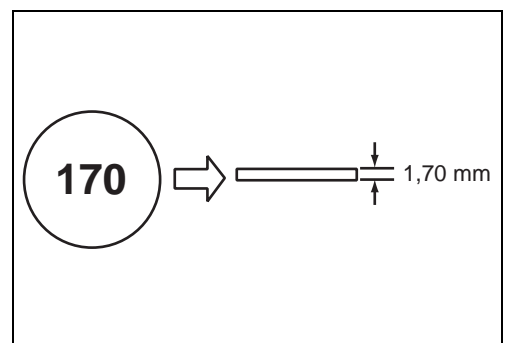
AJUSTE DE LA HOLGURA DE VÁLVULAS

El juego se ajusta cambiando la cuña del taqué por otra de mayor o menor espesor.

- Quite el árbol de levas de admisión o de escape. (↵ 3-15)
- Quite el taqué y la cuña con los dedos o con una llave magnética.



- Compruebe las cifras impresas en las cuñas. Estas cifras indican el espesor de la cuña, según se muestra en la figura.
- Escoja una cuña de repuesto que proporcione un juego que esté de acuerdo con las especificaciones. Para poder realizar este ajuste se dispone de 25 tamaños distintos de cuñas con espesores entre 1,20 a 2,20 mm, variando en pasos de 0,05 mm. Encaje la cuña seleccionada sobre el extremo del vástago de la válvula, con los números encarados hacia el taqué. Compruebe el espesor de la cuña con un micrómetro para asegurarse de que su tamaño sea correcto. Consulte la tabla de selección de cuñas (↵ 2-11 y -12) para más detalles.



NOTA:

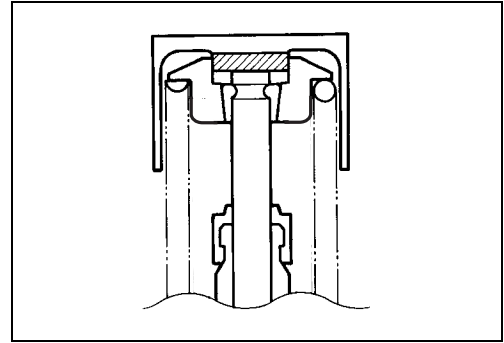
- * Asegúrese de lubricar con aceite de motor ambas caras de la cuña.
- * Cuando asiente las cuñas de los taqués, asegúrese de que la cifra impresa en la superficie quede encarada hacia el taqué.

NOTA:

Monte los árboles de levas según el método indicado. (🔧 3-97)

- Después de volver a colocar las cuñas y los árboles de levas, gire el motor para que el taqué quede completamente asentado. Esto expulsará el aceite atrapado entre la laminilla y el taqué que podría causar una medición incorrecta. Luego, compruebe de nuevo el juego para confirmar que esté dentro del margen especificado.
- Cuando termine el ajuste de la holgura de válvulas, vuelva a instalar los siguientes elementos.
 - * Cubierta de culata (🔧 3-101)
 - * Bujías y pipas de las bujías (🔧 2-6)
 - * Conjunto del cuerpo del acelerador (🔧 5-19)

**🔩 Tapón de inspección de la distribución de válvulas:
11 N·m (1,1 kgf·m)**



(LADO DE ADMISIÓN)

TABLA DE SELECCIÓN DE LAMINILLAS DE TAQUES [ADMISIÓN]
N.º DE LAMINILLA DE TAQUÉ (12892-05C00-XXX)

JUEGO DE LAMINILLAS DE TAQUÉS (12800-05830)

JUEGO DE VALVULA MEDIDO (mm)	SUFUJO N.º	SPECIFIED CLEARANCE/NO ADJUSTMENT REQUIRED																				
		120	125	130	135	140	145	150	155	160	165	170	175	180	185	190	195	200	205	210	215	220
0,00 - 0,04	1,20	1,20	1,25	1,30	1,35	1,40	1,45	1,50	1,55	1,60	1,65	1,70	1,75	1,80	1,85	1,90	1,95	2,00	2,05	2,10	2,15	2,20
0,05 - 0,09	1,20	1,20	1,25	1,30	1,35	1,40	1,45	1,50	1,55	1,60	1,65	1,70	1,75	1,80	1,85	1,90	1,95	2,00	2,05	2,10	2,15	2,20
0,10 - 0,20	1,20	1,20	1,25	1,30	1,35	1,40	1,45	1,50	1,55	1,60	1,65	1,70	1,75	1,80	1,85	1,90	1,95	2,00	2,05	2,10	2,15	2,20
0,21 - 0,25	1,30	1,35	1,40	1,45	1,50	1,55	1,60	1,65	1,70	1,75	1,80	1,85	1,90	1,95	2,00	2,05	2,10	2,15	2,20	2,20	2,20	2,20
0,26 - 0,30	1,35	1,40	1,45	1,50	1,55	1,60	1,65	1,70	1,75	1,80	1,85	1,90	1,95	2,00	2,05	2,10	2,15	2,20	2,20	2,20	2,20	2,20
0,31 - 0,35	1,40	1,45	1,50	1,55	1,60	1,65	1,70	1,75	1,80	1,85	1,90	1,95	2,00	2,05	2,10	2,15	2,20	2,20	2,20	2,20	2,20	2,20
0,36 - 0,40	1,45	1,50	1,55	1,60	1,65	1,70	1,75	1,80	1,85	1,90	1,95	2,00	2,05	2,10	2,15	2,20	2,20	2,20	2,20	2,20	2,20	2,20
0,41 - 0,45	1,50	1,55	1,60	1,65	1,70	1,75	1,80	1,85	1,90	1,95	2,00	2,05	2,10	2,15	2,20	2,20	2,20	2,20	2,20	2,20	2,20	2,20
0,46 - 0,50	1,55	1,60	1,65	1,70	1,75	1,80	1,85	1,90	1,95	2,00	2,05	2,10	2,15	2,20	2,20	2,20	2,20	2,20	2,20	2,20	2,20	2,20
0,51 - 0,55	1,60	1,65	1,70	1,75	1,80	1,85	1,90	1,95	2,00	2,05	2,10	2,15	2,20	2,20	2,20	2,20	2,20	2,20	2,20	2,20	2,20	2,20
0,56 - 0,60	1,65	1,70	1,75	1,80	1,85	1,90	1,95	2,00	2,05	2,10	2,15	2,20	2,20	2,20	2,20	2,20	2,20	2,20	2,20	2,20	2,20	2,20
0,61 - 0,65	1,70	1,75	1,80	1,85	1,90	1,95	2,00	2,05	2,10	2,15	2,20	2,20	2,20	2,20	2,20	2,20	2,20	2,20	2,20	2,20	2,20	2,20
0,66 - 0,70	1,75	1,80	1,85	1,90	1,95	2,00	2,05	2,10	2,15	2,20	2,20	2,20	2,20	2,20	2,20	2,20	2,20	2,20	2,20	2,20	2,20	2,20
0,71 - 0,75	1,80	1,85	1,90	1,95	2,00	2,05	2,10	2,15	2,20	2,20	2,20	2,20	2,20	2,20	2,20	2,20	2,20	2,20	2,20	2,20	2,20	2,20
0,76 - 0,80	1,85	1,90	1,95	2,00	2,05	2,10	2,15	2,20	2,20	2,20	2,20	2,20	2,20	2,20	2,20	2,20	2,20	2,20	2,20	2,20	2,20	2,20
0,81 - 0,85	1,90	1,95	2,00	2,05	2,10	2,15	2,20	2,20	2,20	2,20	2,20	2,20	2,20	2,20	2,20	2,20	2,20	2,20	2,20	2,20	2,20	2,20
0,86 - 0,90	1,95	2,00	2,05	2,10	2,15	2,20	2,20	2,20	2,20	2,20	2,20	2,20	2,20	2,20	2,20	2,20	2,20	2,20	2,20	2,20	2,20	2,20
0,91 - 0,95	2,00	2,05	2,10	2,15	2,20	2,20	2,20	2,20	2,20	2,20	2,20	2,20	2,20	2,20	2,20	2,20	2,20	2,20	2,20	2,20	2,20	2,20
0,96 - 1,00	2,05	2,10	2,15	2,20	2,20	2,20	2,20	2,20	2,20	2,20	2,20	2,20	2,20	2,20	2,20	2,20	2,20	2,20	2,20	2,20	2,20	2,20
1,01 - 1,05	2,10	2,15	2,20	2,20	2,20	2,20	2,20	2,20	2,20	2,20	2,20	2,20	2,20	2,20	2,20	2,20	2,20	2,20	2,20	2,20	2,20	2,20
1,06 - 1,10	2,15	2,20	2,20	2,20	2,20	2,20	2,20	2,20	2,20	2,20	2,20	2,20	2,20	2,20	2,20	2,20	2,20	2,20	2,20	2,20	2,20	2,20
1,11 - 1,15	2,20	2,20	2,20	2,20	2,20	2,20	2,20	2,20	2,20	2,20	2,20	2,20	2,20	2,20	2,20	2,20	2,20	2,20	2,20	2,20	2,20	2,20

CÓMO USAR ESTA TABLA:

- I. Juego de válvula medido. "MOTOR EN FRÍO"
- II. Tamaño actual de laminilla medido.
- III. Haga coincidir el juego de la columna vertical con el tamaño actual de la laminilla en la columna horizontal.

EJEMPLO

- El juego de válvula es 0,23 mm
- El tamaño actual de la laminilla es 1,70 mm
- El tamaño de la laminilla que debe usarse es 1,80 mm

(LADO DE ESCAPE)

TABLA DE SELECCIÓN DE LAMINILLAS DE TAQUES [ESCAPE]
N.º DE LAMINILLA DE TAQUÉ (12892-05C00-XXX)

JUEGO DE LAMINILLAS DE TAQUÉS (12800-05830)

SUFIJO N.º	TAMAÑO ACTUAL DE LAMINILLA DE LAMINILLA (mm)	SPECIFIED CLEARANCE NO ADJUSTMENT REQUIRED																				
		120	125	130	135	140	145	150	155	160	165	170	175	180	185	190	195	200	205	210	215	220
0,05 – 0,09	1,20				1,20	1,25	1,30	1,35	1,40	1,45	1,50	1,55	1,60	1,65	1,70	1,75	1,80	1,85	1,90	1,95	2,00	2,05
0,10 – 0,14	1,20			1,20	1,25	1,30	1,35	1,40	1,45	1,50	1,55	1,60	1,65	1,70	1,75	1,80	1,85	1,90	1,95	2,00	2,05	2,10
0,15 – 0,19	1,20	1,20	1,25	1,30	1,35	1,40	1,45	1,50	1,55	1,60	1,65	1,70	1,75	1,80	1,85	1,90	1,95	2,00	2,05	2,10	2,15	2,20
0,20 – 0,30	1,20	1,25	1,30	1,35	1,40	1,45	1,50	1,55	1,60	1,65	1,70	1,75	1,80	1,85	1,90	1,95	2,00	2,05	2,10	2,15	2,20	2,20
0,31 – 0,35	1,30	1,35	1,40	1,45	1,50	1,55	1,60	1,65	1,70	1,75	1,80	1,85	1,90	1,95	2,00	2,05	2,10	2,15	2,20	2,20	2,20	2,20
0,36 – 0,40	1,35	1,40	1,45	1,50	1,55	1,60	1,65	1,70	1,75	1,80	1,85	1,90	1,95	2,00	2,05	2,10	2,15	2,20	2,20	2,20	2,20	2,20
0,41 – 0,45	1,40	1,45	1,50	1,55	1,60	1,65	1,70	1,75	1,80	1,85	1,90	1,95	2,00	2,05	2,10	2,15	2,20	2,20	2,20	2,20	2,20	2,20
0,46 – 0,50	1,45	1,50	1,55	1,60	1,65	1,70	1,75	1,80	1,85	1,90	1,95	2,00	2,05	2,10	2,15	2,20	2,20	2,20	2,20	2,20	2,20	2,20
0,51 – 0,55	1,50	1,55	1,60	1,65	1,70	1,75	1,80	1,85	1,90	1,95	2,00	2,05	2,10	2,15	2,20	2,20	2,20	2,20	2,20	2,20	2,20	2,20
0,56 – 0,60	1,55	1,60	1,65	1,70	1,75	1,80	1,85	1,90	1,95	2,00	2,05	2,10	2,15	2,20	2,20	2,20	2,20	2,20	2,20	2,20	2,20	2,20
0,61 – 0,65	1,60	1,65	1,70	1,75	1,80	1,85	1,90	1,95	2,00	2,05	2,10	2,15	2,20	2,20	2,20	2,20	2,20	2,20	2,20	2,20	2,20	2,20
0,66 – 0,70	1,65	1,70	1,75	1,80	1,85	1,90	1,95	2,00	2,05	2,10	2,15	2,20	2,20	2,20	2,20	2,20	2,20	2,20	2,20	2,20	2,20	2,20
0,71 – 0,75	1,70	1,75	1,80	1,85	1,90	1,95	2,00	2,05	2,10	2,15	2,20	2,20	2,20	2,20	2,20	2,20	2,20	2,20	2,20	2,20	2,20	2,20
0,76 – 0,80	1,75	1,80	1,85	1,90	1,95	2,00	2,05	2,10	2,15	2,20	2,20	2,20	2,20	2,20	2,20	2,20	2,20	2,20	2,20	2,20	2,20	2,20
0,81 – 0,85	1,80	1,85	1,90	1,95	2,00	2,05	2,10	2,15	2,20	2,20	2,20	2,20	2,20	2,20	2,20	2,20	2,20	2,20	2,20	2,20	2,20	2,20
0,86 – 0,90	1,85	1,90	1,95	2,00	2,05	2,10	2,15	2,20	2,20	2,20	2,20	2,20	2,20	2,20	2,20	2,20	2,20	2,20	2,20	2,20	2,20	2,20
0,91 – 0,95	1,90	1,95	2,00	2,05	2,10	2,15	2,20	2,20	2,20	2,20	2,20	2,20	2,20	2,20	2,20	2,20	2,20	2,20	2,20	2,20	2,20	2,20
0,96 – 1,00	1,95	2,00	2,05	2,10	2,15	2,20	2,20	2,20	2,20	2,20	2,20	2,20	2,20	2,20	2,20	2,20	2,20	2,20	2,20	2,20	2,20	2,20
1,01 – 1,05	2,00	2,05	2,10	2,15	2,20	2,20	2,20	2,20	2,20	2,20	2,20	2,20	2,20	2,20	2,20	2,20	2,20	2,20	2,20	2,20	2,20	2,20
1,06 – 1,10	2,05	2,10	2,15	2,20	2,20	2,20	2,20	2,20	2,20	2,20	2,20	2,20	2,20	2,20	2,20	2,20	2,20	2,20	2,20	2,20	2,20	2,20
1,11 – 1,15	2,10	2,15	2,20	2,20	2,20	2,20	2,20	2,20	2,20	2,20	2,20	2,20	2,20	2,20	2,20	2,20	2,20	2,20	2,20	2,20	2,20	2,20
1,16 – 1,20	2,15	2,20	2,20	2,20	2,20	2,20	2,20	2,20	2,20	2,20	2,20	2,20	2,20	2,20	2,20	2,20	2,20	2,20	2,20	2,20	2,20	2,20
1,21 – 1,25	2,20	2,20	2,20	2,20	2,20	2,20	2,20	2,20	2,20	2,20	2,20	2,20	2,20	2,20	2,20	2,20	2,20	2,20	2,20	2,20	2,20	2,20

CÓMO USAR ESTA TABLA:

- I. Juego de válvula medido. "MOTOR EN FRÍO"
- II. Tamaño actual de laminilla medido.
- III. Haga coincidir el juego de la columna vertical con el tamaño actual de la laminilla en la columna horizontal.

EJEMPLO

El juego de válvula es 0,33 mm
 El tamaño actual de la laminilla es 1,70 mm
 El tamaño de la laminilla que debe usarse es 1,80 mm

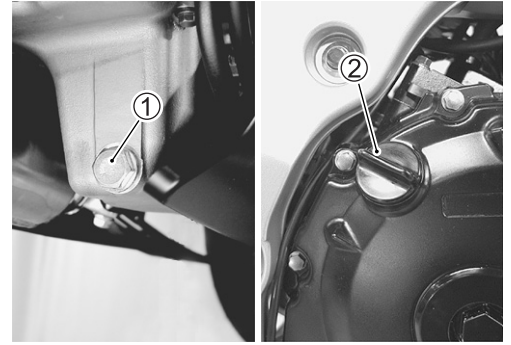
ACEITE DEL MOTOR Y FILTRO DEL ACEITE

(ACEITE DEL MOTOR)

Reemplace inicialmente a los 1 000 km (2 meses) y a cada 6 000 km (12 meses) posteriormente.

(FILTRO DE ACEITE)

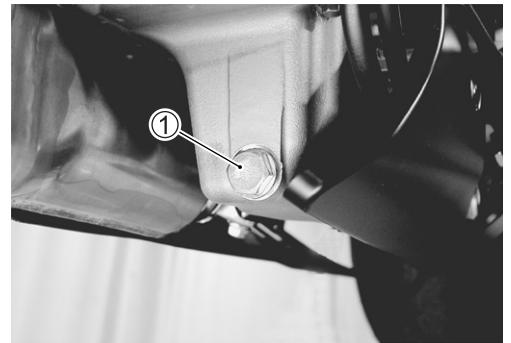
Reemplace inicialmente a los 1 000 km (2 meses) y a cada 18 000 km (36 meses) posteriormente.



CAMBIO DEL ACEITE DEL MOTOR

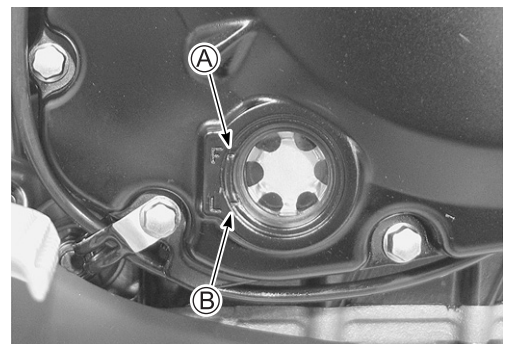
- Mantenga la motocicleta derecha.
- Coloque una bandeja de aceite bajo el motor y vacíe el aceite quitando el tapón de vaciado de aceite ① y la tapa de llenado ②.
- Apriete el tapón de vaciado ① hasta el par de torsión especificado e introduzca aceite nuevo por la boca de llenado. El motor tiene una capacidad aproximada de 3,2 L de aceite. Utilice API SF/SG o SH/SJ con JASO MA.

 **Tapón de vaciado aceite: 23 N·m (2,3 kgf-m)**



- Arranque el motor y déjelo funcionar varios minutos al ralentí.
- Apague el motor y espere unos 3 minutos, compruebe entonces el nivel de aceite a través de la mirilla de inspección. Si el nivel está debajo de la línea inferior ②, añada aceite hasta la línea ①. Si el nivel está por encima de la línea de depósito lleno, vacíe aceite hasta llegar a esa línea.

- ①: Línea de depósito lleno
②: Línea inferior



CAMBIO DEL FILTRO DEL ACEITE

- Vacíe el aceite del motor como se describe en el procedimiento de cambio de aceite del motor.
- Quite el filtro de aceite ① empleando la herramienta especial.


 09915-40610: Llave del filtro de aceite

- Aplique un poco de aceite del motor a la junta del filtro nuevo antes de montarlo.

- Coloque el nuevo filtro de aceite. Gírelo a mano hasta que note que la junta del filtro hace contacto con la superficie de apoyo. Apriete entonces el filtro dos vueltas más (o al par especificado) utilizando la herramienta especial.

NOTA:

Para apretar el filtro adecuadamente, utilice la herramienta especial. No apriete nunca el filtro sólo con la mano.

 Filtro de aceite: 20 N·m (2,0 kgf·m)

- Añada aceite de motor nuevo y compruebe el nivel de la misma manera que en el procedimiento de cambio de aceite.

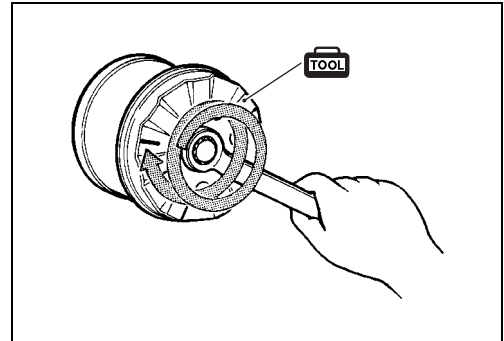
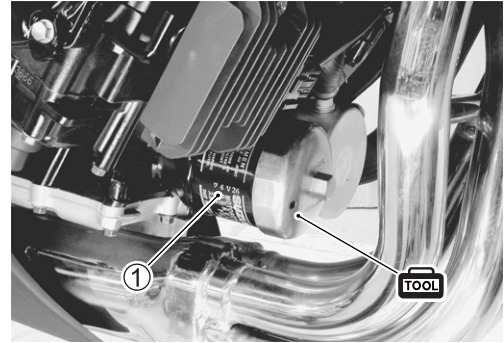
 CANTIDAD NECESARIA DE ACEITE DEL MOTOR:

Cambio de aceite	: 3,2 L
Cambio de aceite y filtro	: 3,6 L
Revisión del motor	: 3,9 L

PRECAUCIÓN

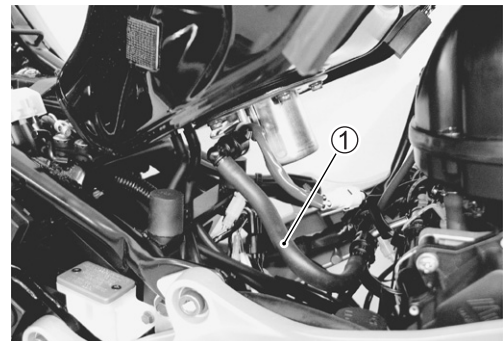
UTILICE ÚNICAMENTE FILTROS DE ACEITE ORIGINALES SUZUKI PARA MOTOCICLETAS.

Los filtros de otros fabricantes pueden tener distintas características de roscas (diámetro y paso de rosca), capacidad de filtrado, y durabilidad, lo que causaría daños al motor o fugas de aceite. Tampoco utilice un filtro original Suzuki para automóvil en esta motocicleta.

**TUBO DE COMBUSTIBLE**

Inspeccione inicialmente a los 6 000 km (12 meses).

- Levante y sujete el depósito de combustible. (📖 5-3)
- Revise el manguito de combustible ① por si tiene daños o fugas. Si encuentra algún defecto, el manguito de combustible deberá cambiarse.



VELOCIDAD DE RALENTÍ DEL MOTOR

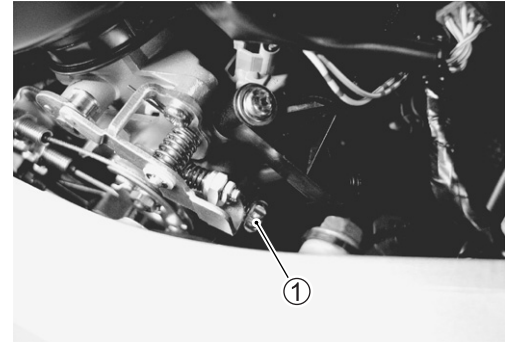
Inspeccione inicialmente a los 1 000 km (2 meses) y a cada 6 000 km (12 meses) posteriormente.

NOTA:

Caliente el motor antes de ajustar el régimen de ralentí del motor.

- Arranque el motor, gire el tornillo de tope del acelerador ①, y ajuste la velocidad de ralentí de la forma siguiente.

DATA Velocidad de ralentí del motor: $1\ 300 \pm 100$ rpm



SINCRONIZACIÓN DE LA MARIPOSA DE GASES

Inspeccione inicialmente a los 1 000 km (2 meses) (E-33 solamente) y a cada 12 000 km (24 meses).

Inspeccione periódicamente la sincronización de las válvulas de mariposa. (🔧 5-24)

SISTEMA PAIR (SUMINISTRO DE AIRE)

Inspeccione cada 12 000 km (24 meses).

Inspeccione periódicamente el sistema PAIR (suministro de aire). (🔧 11-6)

JUEGO DEL CABLE DEL ACELERADOR

Inspeccione inicialmente a los 1 000 km (2 meses) y a cada 6 000 km (12 meses) posteriormente.

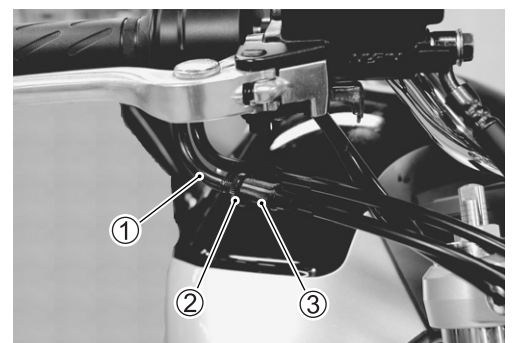
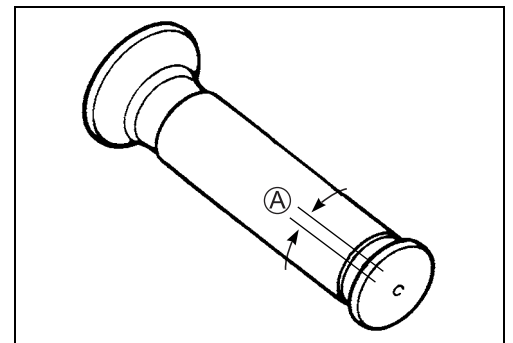
Ajuste el juego del cable del acelerador Ⓐ como sigue.

- Afloje la contratuerca ② del cable de tiro del acelerador ①.
- Gire el regulador ③ hacia dentro o hacia afuera hasta que el juego del cable del acelerador (en el puño del acelerador) Ⓐ esté entre 2,0 – 4,0 mm.
- Apriete la contratuerca ② mientras sujeta el regulador ③.

DATA Juego del cable del acelerador Ⓐ: 2,0 – 4,0 mm

⚠️ ADVERTENCIA

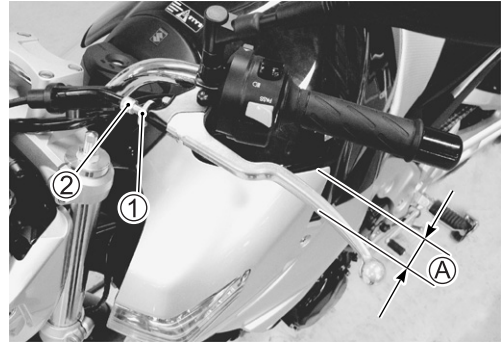
Una vez terminado el ajuste, compruebe que el movimiento del manillar no incremente la velocidad de ralentí de que el puño del acelerador vuelva suave y automáticamente.



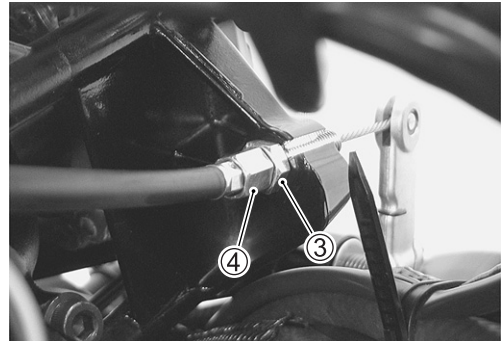
EMBRAGUE

Inspeccione cada 6 000 km (12 meses).

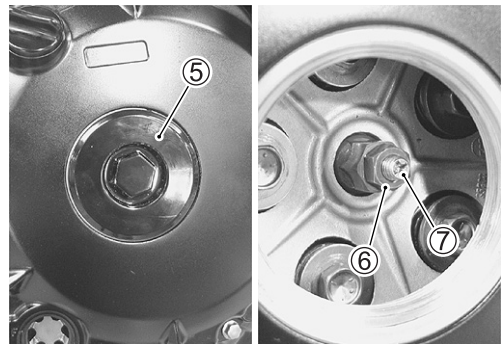
- Afloje la contratuerca ① y gire completamente el regulador ② hacia el interior del conjunto de la palanca del embrague.
- Desde esta posición, gire hacia afuera 3 vueltas el tornillo del regulador.



- Levante y sujete el depósito de combustible. (☞ 5-3)
- Afloje la contratuerca ③ y gire completamente hacia adentro el regulador del cable del embrague ④.



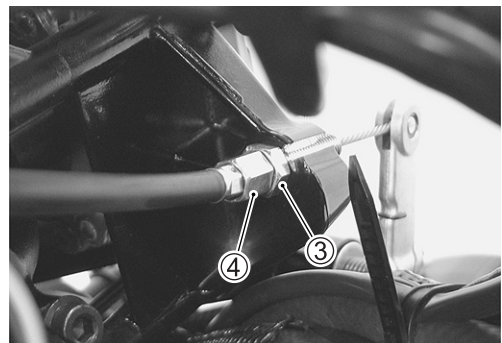
- Extraiga la tapa roscada del regulador de desembrague ⑤.
- Afloje la contratuerca ⑥ y gire hacia adentro el tornillo de ajuste ⑦ hasta que se pare.
- Desde esta posición, gire hacia fuera el tornillo de ajuste ⑦ 1/2 vuelta y apriete la contratuerca ⑥ mientras sujeta el tornillo de ajuste ⑦.



- Gire el regulador del cable ④ para obtener un juego libre de 10 – 15 mm A en el extremo de la maneta de embrague.
- Apriete la contratuerca ③ y ①.

DATA Juego de maneta de embrague A: 10 – 15 mm
Tornillo de desembrague: 1/2 hacia afuera

Tapa de regulador de desembrague: 11 N-m (1,1 kgf-m)

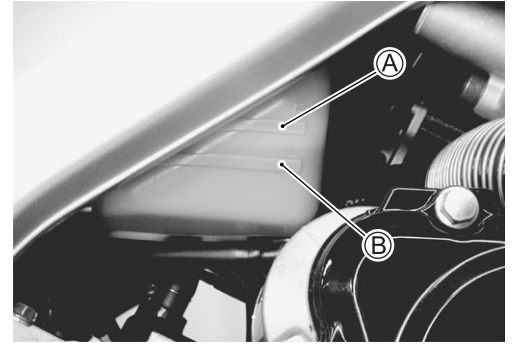


SISTEMA DE REFRIGERACIÓN

Inspeccione cada 6 000 km (12 meses).
Reemplace el refrigerante del motor cada 2 años.

REVISIÓN DEL NIVEL DEL REFRIGERANTE DEL MOTOR

- Mantenga la motocicleta derecha.
 - Compruebe el nivel de refrigerante a través del depósito de refrigerante del motor.
- Ⓐ Línea superior Ⓑ Línea inferior
- Si el nivel está por debajo de la línea inferior, levante y apoye el depósito (☞ 5-3) y añada refrigerante hasta la línea superior a través del orificio de llenado del depósito de refrigerante.

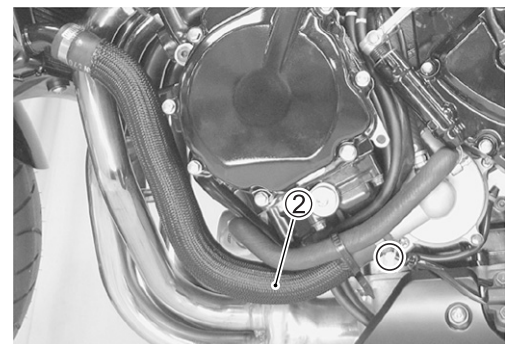
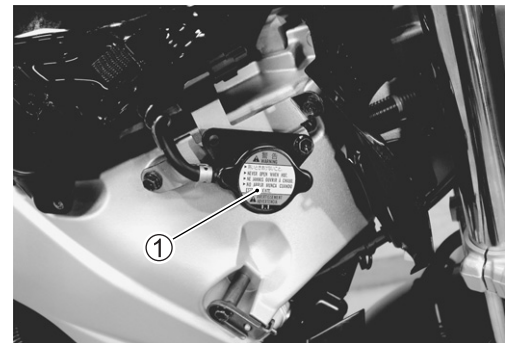


CAMBIO DEL REFRIGERANTE DEL MOTOR

- Retire la cubierta lateral derecha del depósito de combustible.
- Quite la tapa del radiador ①.
- Vacíe el refrigerante del motor desconectando el manguito del radiador ② de la bomba.

⚠ ADVERTENCIA

- * No abra la tapa del radiador con el motor caliente, ya que podría sufrir quemaduras debido al vapor o al líquido caliente que salga.
- * El refrigerante del motor puede resultar dañino si se ingiere o entra en contacto con la piel o los ojos. Si el refrigerante entra en contacto con la piel o los ojos limpie la zona afectada con agua abundante. ¡Si se ingiere, provoque el vómito y avise a un médico inmediatamente!



- Enjuague el radiador con agua limpia si es necesario.
- Conecte el manguito del radiador ② firmemente.
- Vierta el refrigerante del motor especificado hasta la entrada del radiador.

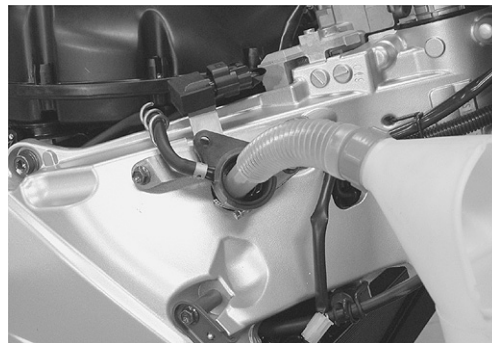
LLC Capacidad de refrigerante del motor (total): 2 800 ml

- Purgue el aire del circuito de refrigeración del motor. (☞ 2-18)

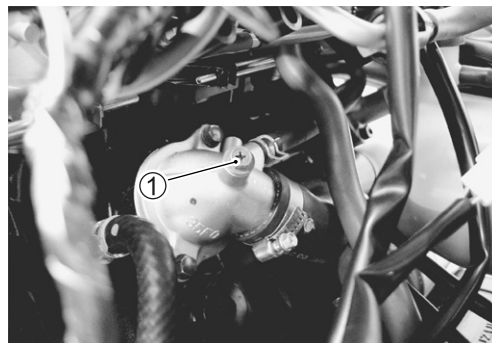
INFORMACIÓN DEL REFRIGERANTE DEL MOTOR (☞ 7-2)

PURGADO DEL AIRE DEL CIRCUITO DE REFRIGERACIÓN

- Añada refrigerante hasta la entrada del radiador.
- Mantenga la motocicleta derecha.
- Balancee suavemente la motocicleta, a derecha e izquierda, para purgar el aire atrapado en el circuito de refrigeración.
- Añada refrigerante hasta la entrada del radiador.



- Arranque el motor y purgue totalmente el aire desde la entrada del radiador.
- Añada refrigerante hasta la entrada del radiador.
- Repita el procedimiento anterior hasta que no salga aire por la entrada del radiador.
- Afloje el tornillo de purga de aire ① y compruebe que salga refrigerante de motor.

**🔧 Tornillo de purga: 0,5 N·m (0,05 kgf·m)**

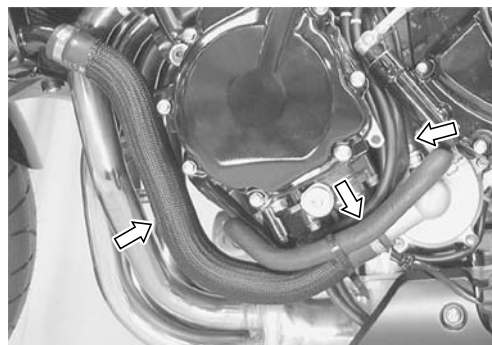
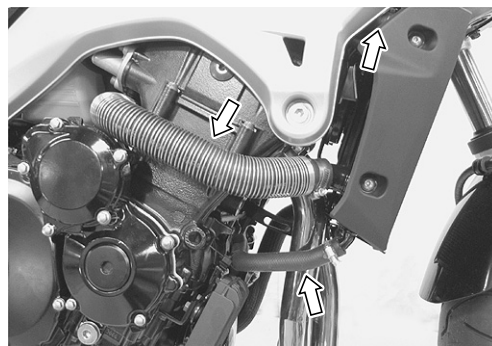
- Cierre la tapa del radiador firmemente.
- Después de calentar y enfriar el motor varias veces, añada el refrigerante del motor hasta el nivel máximo del depósito de reserva.

PRECAUCIÓN

Repita el procedimiento anterior varias veces y asegúrese de que el radiador está lleno de refrigerante hasta el nivel máximo del depósito de reserva.

MANGUERAS DEL RADIADOR

- Compruebe los manguitos del radiador por si presentan grietas, daños o fugas del refrigerante del motor.
- Si encuentra cualquier defecto, sustituya los manguitos del radiador por otros nuevos.



CADENA DE TRANSMISIÓN

Inspeccione inicialmente a los 1 000 km (2 meses) y a cada 6 000 km (12 meses) posteriormente.

Limpie y lubrique cada 1 000 km.

Revise visualmente la cadena de transmisión por si tiene alguno de los defectos listados abajo. (Sujete la motocicleta con un gato y un taco de madera, gire la rueda trasera, lentamente a mano con el cambio en punto muerto.)

- * Pasadores flojos
- * Rodillos dañados
- * Eslabones secos u oxidados
- * Eslabones torcidos o atascados
- * Desgaste excesivo
- * Ajuste incorrecto de la cadena
- * Faltan juntas tóricas

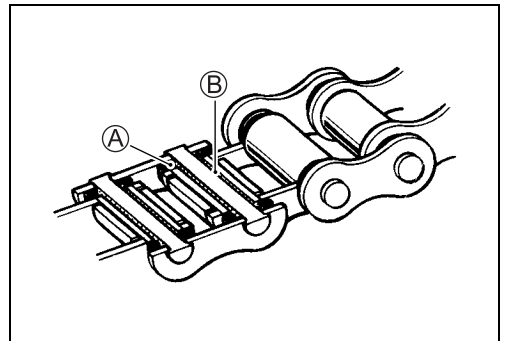
Si encuentra alguno de estos defectos, cambie la cadena de transmisión.

NOTA:

La cadena de transmisión deberá cambiarse de forma conjunta con la corona y el piñón.

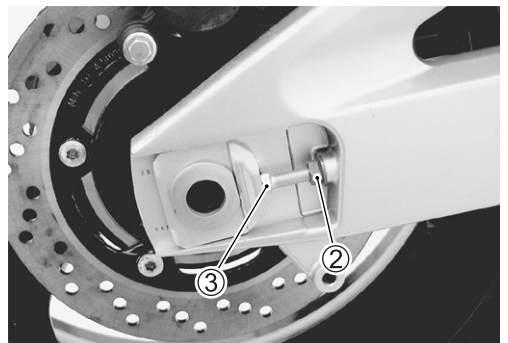
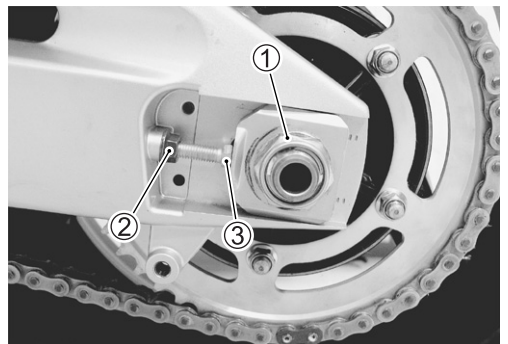
Ⓐ: Junta tórica

Ⓑ: Grasa



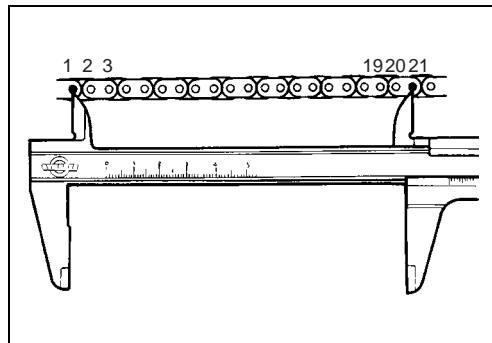
COMPROBACIÓN

- Afloje la tuerca del eje ①.
- Afloje las contratuercas del regulador de la cadena ②.
- Tense la cadena de transmisión completamente girando ambos tornillos del regulador de la cadena ③.



- Cuente 21 pasadores (20 pasos) sobre la cadena, y mida la distancia entre los dos puntos. Si la distancia sobrepasa el límite de funcionamiento cambie la cadena.

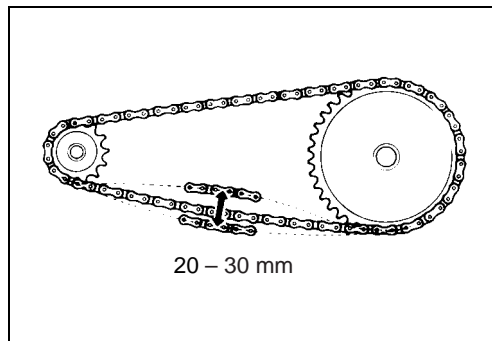
DATA Longitud de la cadena de transmisión en 20 pasos:
Límite de funcionamiento: 336,5 mm



AJUSTE

- Afloje o apriete ambos tornillos del regulador de la cadena ① hasta que la cadena tenga una holgura de 20 – 30 mm entre la corona del motor y el piñón, como muestra la figura. La posición del regulador de la cadena en relación con las marcas de referencia A de ambos lados del brazo oscilante deberá ser igual para asegurar que las ruedas delantera y trasera estén correctamente alineadas.

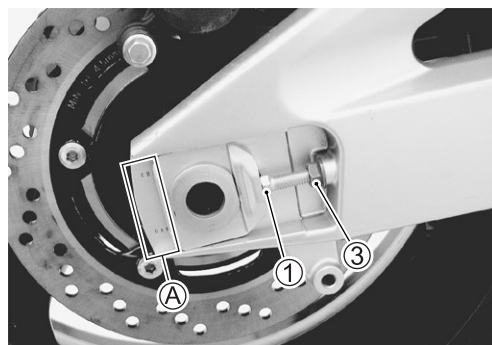
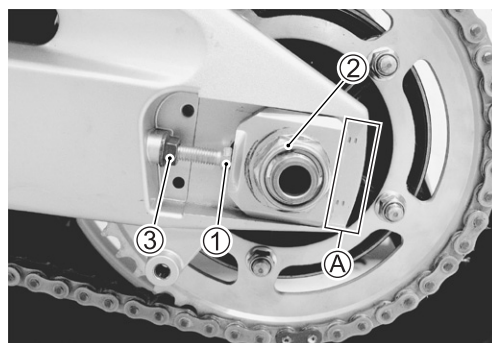
DATA Holgura de la cadena de transmisión:
Nominal: 20 – 30 mm



- Apoye la motocicleta en la pata de cabra para hacer un ajuste adecuado.
- Después de ajustar la cadena de transmisión, apriete la tuerca del eje ② al par especificado.
- Apriete ambas contratuercas del regulador de la cadena ③ de forma segura.

Tuerca del eje trasero: 100 N·m (10,0 kgf·m)

- Vuelva a comprobar la holgura de la cadena después de apretar la tuerca del eje.



LIMPIEZA Y LUBRICACIÓN

- Limpie la cadena de transmisión con queroseno. Si la cadena se oxida rápidamente los intervalos han de acortarse.

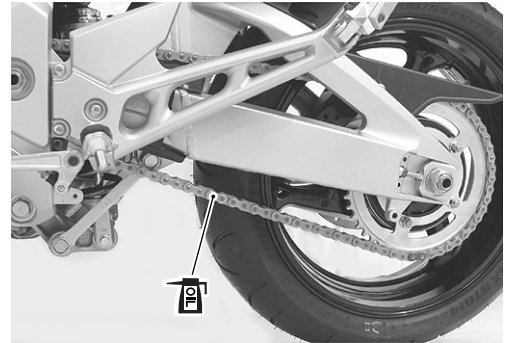
PRECAUCIÓN

No use tricloroetileno, gasolina ni ningún disolvente similar. Estas líquidos dañan las juntas tóricas. Use sólo queroseno para limpiar la cadena.

- Después de lavar y secar la cadena, engrásela con un aceite de motor pesado.

PRECAUCIÓN

- * No utilice ningún aceite que se venda comercialmente como “aceite para cadenas de transmisión”. Este tipo de aceite puede dañar las juntas tóricas.
- * La cadena de transmisión estándar es la RK525SMOZ7Y. Suzuki recomienda utilizar esta cadena de transmisión como recambio.



FRENOS

(FRENOS)

Inspeccione inicialmente a los 1 000 km (2 meses) y a cada 6 000 km (12 meses) posteriormente.

(MANGUERA DEL FRENO Y LÍQUIDO DE FRENOS)

Inspeccione cada 6 000 km (12 meses).

Reemplace las mangueras cada 4 años. Reemplace el líquido cada 2 años.

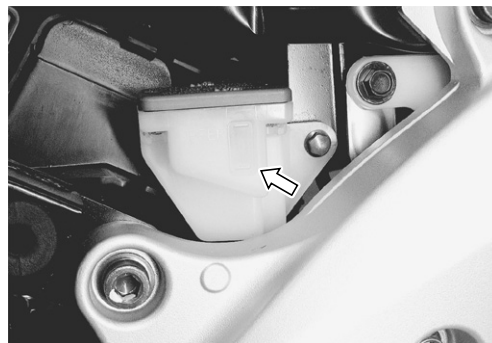


COMPROBACIÓN DEL NIVEL DEL LÍQUIDO DE FRENOS

- Mantenga la motocicleta derecha y el manillar recto.
- Quite la cubierta derecha del bastidor. (👉 8-4)
- Compruebe el nivel de líquido en relación con las líneas de límite inferior de los depósitos delantero y trasero del líquido de frenos.
- Cuando el nivel esté por debajo del límite inferior, rellene con un líquido de frenos que cumpla la siguiente especificación.



Especificación y clasificación: DOT 4



⚠️ ADVERTENCIA

- * El sistema de frenos de esta motocicleta está lleno de un líquido de frenos con base de glicol. No utilice ni mezcle distintos tipos de líquidos como líquidos a base de silicona o petróleo. No utilice líquido de frenos de recipientes ya viejos, usados o sin sellar. No reutilice el líquido de frenos sobrante de una reparación anterior o almacenado durante largo tiempo.
- * Las fugas de líquido de frenos harán peligrosa la conducción y producirán de inmediato decoloraciones en las zonas pintadas. Antes de conducir revise los manguitos de freno y sus uniones por si tuviesen grietas o fugas.

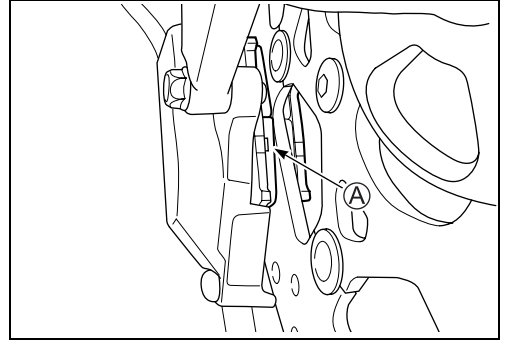
PASTILLAS DE FRENO

Freno delantero

El desgaste de las pastillas del freno puede comprobarse mirando la línea ranurada (A) de las pastillas. Cuando el desgaste exceda la línea límite ranurada, sustituya las pastillas por otras nuevas. (🔧 8-54)

PRECAUCIÓN

Cambie el juego de pastillas de freno a la vez, si no podría perder efectividad en la frenada.

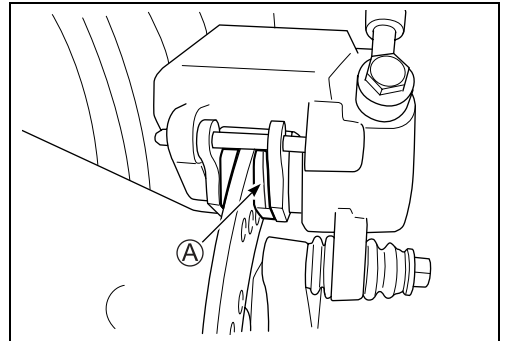


Freno trasero

El desgaste de las pastillas del freno puede comprobarse mirando la línea de límite (A) de las pastillas. Cuando el desgaste sobrepase la línea límite, sustituya las pastillas por otras nuevas. (🔧 8-65)

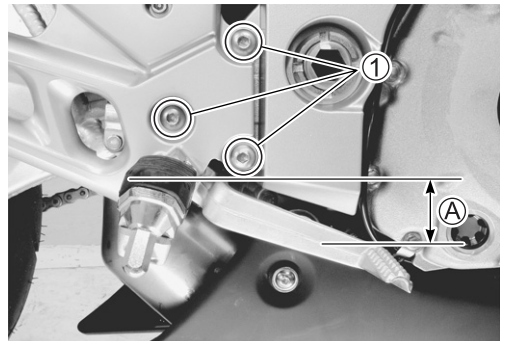
PRECAUCIÓN

Cambie el juego de pastillas de freno a la vez, si no podría perder efectividad en la frenada.

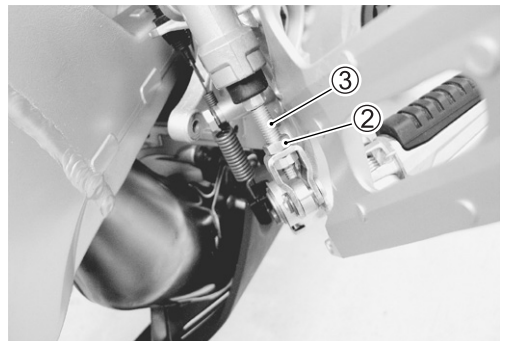


ALTURA DEL PEDAL DE FRENO

- Extraiga los tornillos de la ménsula del apoyapiés (1).



- Afloje la contratuerca (2).
- Gire la varilla de empuje (3) hasta que la altura del pedal del freno (A) quede a 45 – 55 mm por debajo de la parte superior del apoyapiés.
- Apriete la contratuerca (2) y los tornillos de la ménsula del apoyapiés (1) al par de torsión especificado.



DATA Altura del pedal de freno (A):

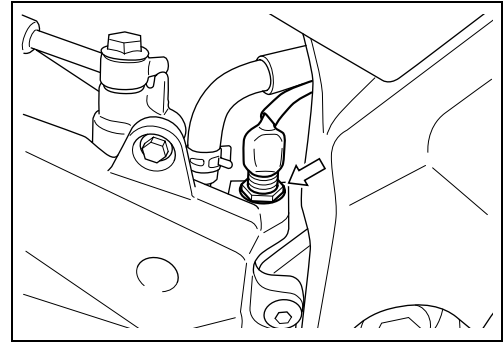
Nominal: 45 – 55 mm

🔧 Contratuerca de la varilla del cilindro principal del freno trasero: 18 N·m (1,8 kgf·m)

Perno del apoyapiés delantero: 23 N·m (2,3 kgf·m)

CONMUTADOR DE LA LUZ DE FRENO

- Ajuste el conmutador de la luz de freno trasero de forma que la luz se encienda justo antes de sentir presión al pisar el pedal.



PURGADO DEL AIRE DEL CIRCUITO DEL LÍQUIDO DE FRENOS

El aire atrapado en el circuito del líquido de frenos actúa como un colchón, absorbiendo gran parte de la presión creada por el cilindro principal de freno y por tanto mermando la eficacia de la frenada del mecanismo del freno. La presencia de aire se detecta por la “esponjosidad” de la palanca del freno además de por la falta de fuerza en la frenada. Teniendo en cuenta el peligro que esto supone para el conductor y para la máquina es esencial que, después de montar el freno y llevar el sistema de freno a su condición normal, el circuito del líquido de frenos se purgue de aire de la siguiente manera:

FRENO DELANTERO

- Rellene el depósito con líquido de frenos hasta el tope de la mirilla de inspección. Coloque la tapa del depósito para evitar que entre suciedad.
- Acople una manguera a la válvula de purgado de aire y coloque el extremo libre de la manguera en un recipiente.
- Apriete y libere varias veces, en sucesión rápida, la palanca del freno y luego apriétela del todo sin soltarla. Afloje la válvula de purga de aire girándola un cuarto de vuelta para que el líquido de freno entre en el receptáculo. Esto eliminará la tensión de la maneta del freno haciendo que ésta toque la empuñadura del manillar. A continuación cierre la válvula, apriete y bombee la maneta, y abra la válvula. Repita esta operación hasta que el flujo de líquido en el recipiente no contenga burbujas de aire.

NOTA:

Mientras purga el sistema de freno rellene el líquido de frenos del depósito según sea necesario. Asegúrese de que siempre se vea líquido de frenos en el depósito.

- Cierre la válvula de purgado de aire y desconecte el tubo. Rellene el depósito con líquido de frenos hasta el tope de la mirilla de inspección.



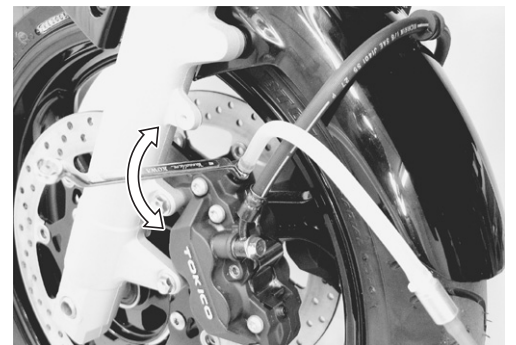
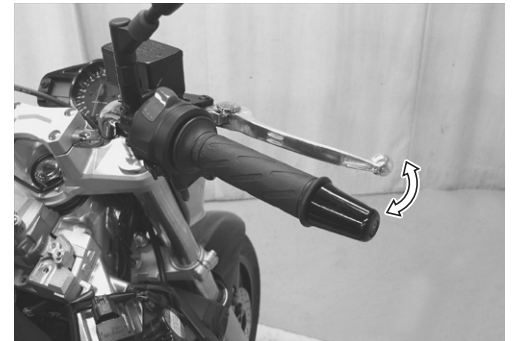
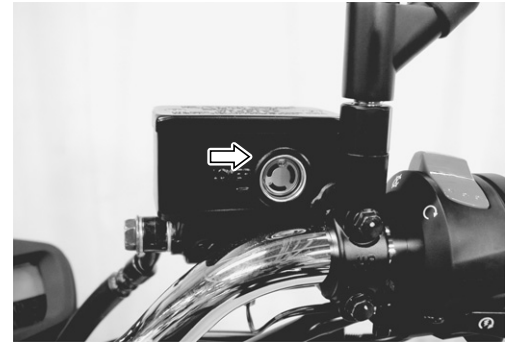
Especificación y clasificación: DOT 4



Válvula de purga de aire: 7,5 N·m (0,75 kgf·m)

⚠ ADVERTENCIA

- * El sistema de frenos de esta motocicleta está lleno de un líquido de frenos con base de glicol. No utilice ni mezcle distintos tipos de líquidos como líquidos a base de silicona o petróleo. No utilice líquido de frenos de recipientes ya viejos, usados o sin sellar. No reutilice el líquido de frenos sobrante de una reparación anterior o almacenado durante largo tiempo.
- * Las fugas de líquido de frenos harán peligrosa la conducción y producirán de inmediato decoloraciones en las zonas pintadas. Antes de conducir revise los manguitos de freno y sus uniones por si tuviesen grietas o fugas.



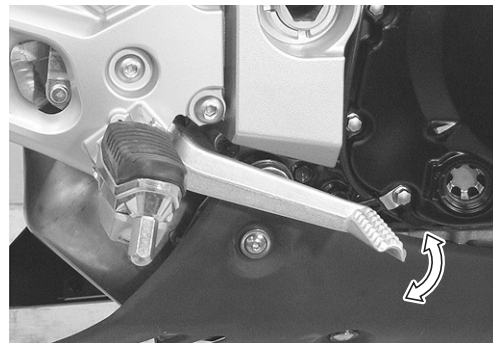
FRENO TRASERO

- Purgue el aire del sistema de freno trasero de la misma forma que en el freno delantero.

🔧 Válvula de purga de aire: 7,5 N·m (0,75 kgf·m)

NOTA:

La única diferencia entre la purga de los frenos delantero y trasero es que el cilindro principal trasero se acciona mediante el pedal.

**NEUMÁTICOS**

Inspeccione cada 6 000 km (12 meses).

ESTADO DEL DIBUJO DEL NEUMÁTICO

La conducción de la motocicleta con neumáticos excesivamente gastados disminuye la estabilidad de la marcha, lo que puede provocar una situación peligrosa. Es muy recomendable cambiar un neumático cuando la profundidad del dibujo alcance la siguiente especificación.

🔧 09900-20805: Galga de profundidad de dibujos de neumáticos

DATA Profundidad de los dibujos de los neumáticos:
 Límite de funcionamiento: Delantero: 1,6 mm
 Trasero: 2,0 mm

PRESIÓN DE NEUMÁTICOS

Si la presión de los neumáticos es demasiado alta o demasiado baja, la dirección se verá afectada negativamente y aumentará el desgaste de los neumáticos. Por tanto, mantenga la presión adecuada en los neumáticos para un buen comportamiento en carretera y una vida más larga de los mismos. La presión de inflado de los neumáticos en frío es la siguiente.

DATA Presión de inflado en frío

Conductor solamente:

Delantero: 250 kPa (2,50 kgf/cm²)

Trasero: 250 kPa (2,50 kgf/cm²)

Conductor y pasajero:

Delantero: 250 kPa (2,50 kgf/cm²)

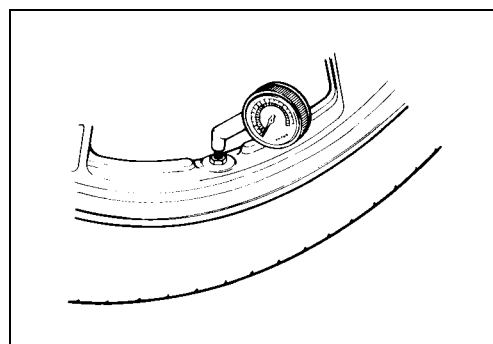
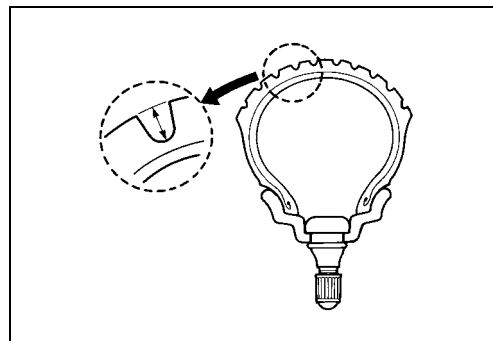
Trasero: 290 kPa (2,90 kgf/cm²)

PRECAUCIÓN

El neumático delantero puesto en esta motocicleta es el 120/70 ZR17 M/C (58 W), y el trasero es el 180/55 ZR 17 M/C (73 W). El uso de neumáticos distintos a los especificados puede provocar inestabilidad. Es muy recomendable utilizar los neumáticos especificados.

DATA TIPO DE NEUMÁTICO

BRIDGESTONE (Delantero: BT014F SN, Trasero: BT014R N)



DIRECCIÓN

Inspeccione inicialmente a los 1 000 km (2 meses) y a cada 12 000 km (24 meses) posteriormente.

La dirección ha de ajustarse correctamente para que el manillar gire suavemente y la conducción sea segura. Una dirección muy apretada impide un giro suave del manillar, y una dirección demasiado floja le dará poca estabilidad. Compruebe que no hay holgura en la horquilla delantera. Sostenga la motocicleta de manera que la rueda delantera no toque el suelo. Con la rueda delantera mirando hacia delante agarre la parte baja de los tubos de la horquilla, cerca del eje, y tire hacia delante. Si tiene juego ajuste la dirección. (☞ 8-26)



HORQUILLA DELANTERA

Inspeccione cada 12 000 km (24 meses).

Revise la horquilla delantera por si hay fugas de aceite, arañazos o golpes en la superficie exterior de las tubos interiores. Si es necesario, sustituya las piezas defectuosas. (☞ 8-14)



SUSPENSIÓN TRASERA

Inspeccione cada 12 000 km (24 meses).

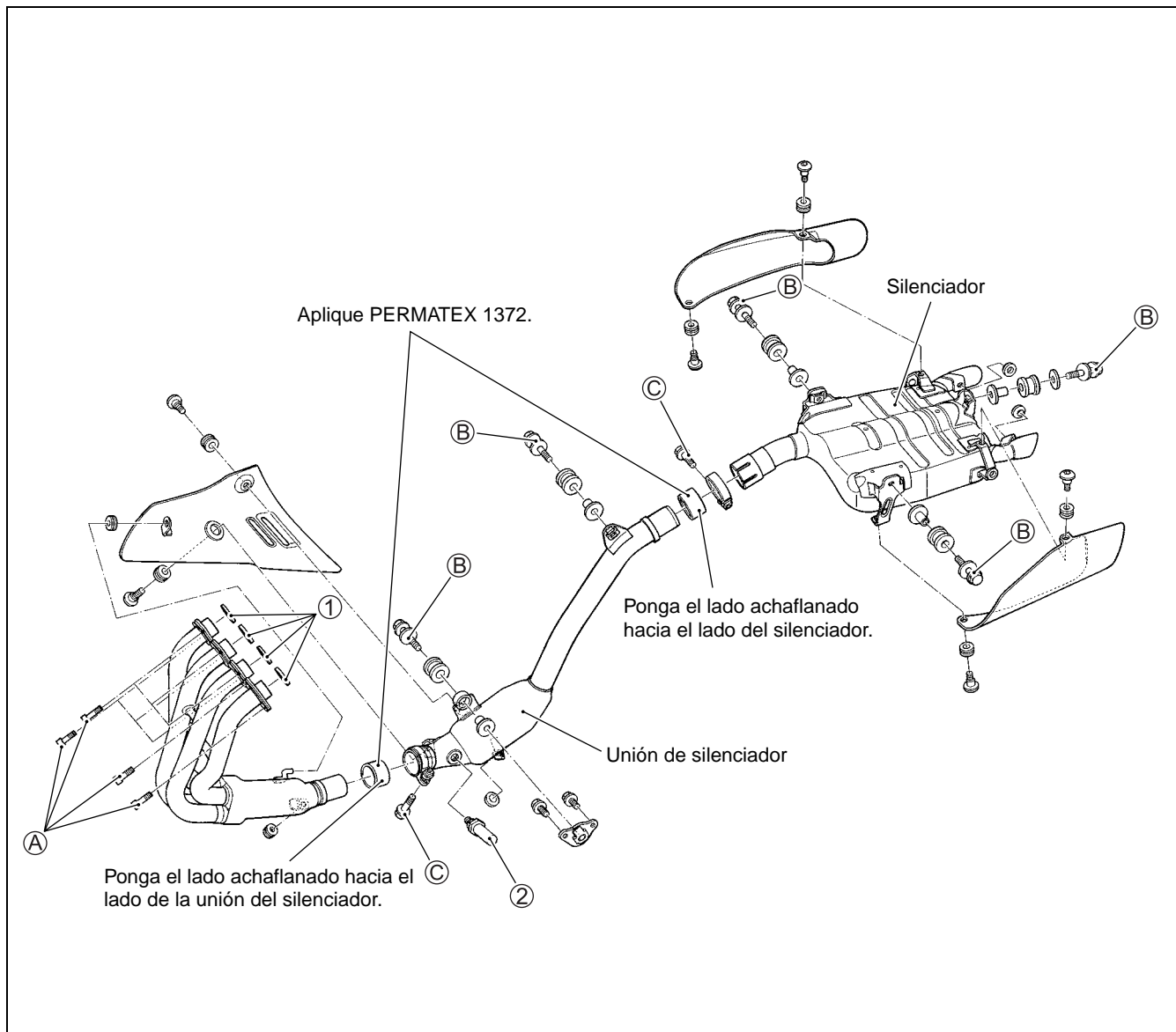
Revise el amortiguador trasero por si tiene fugas de aceite y compruebe que no hay juego en el conjunto del brazo basculante. Si es necesario sustituya las partes defectuosas. (☞ 8-46)



PERNOS Y TUERCAS DEL TUBO DE ESCAPE

Apriete inicialmente a los 1 000 km (2 meses) y a cada 12 000 km (24 meses) posteriormente.

- Apriete los tornillos del tubo de escape y los tornillos de montaje y los de conexión del silenciador al par de torsión especificado.



① Junta	③ Tornillo de montaje del silenciador
② Sensor HO2	④ Tornillo de conexión del silenciador
⑤ Tornillo del tubo de escape	



ÍTEM	N-m	kgf-m
②	48	4,8
⑤ ③ ④	23	2,3

PRECAUCIÓN

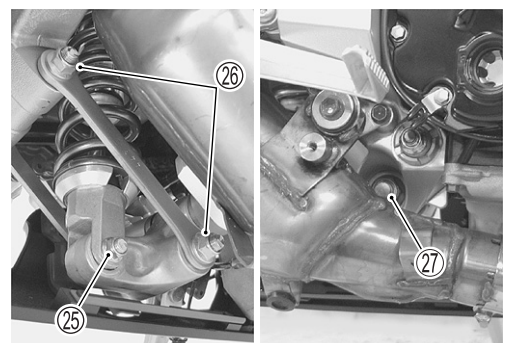
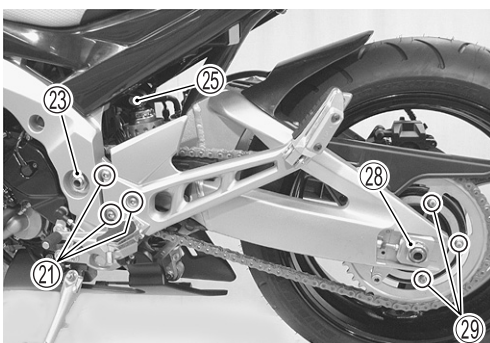
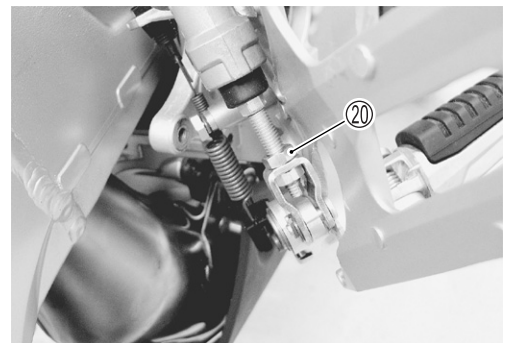
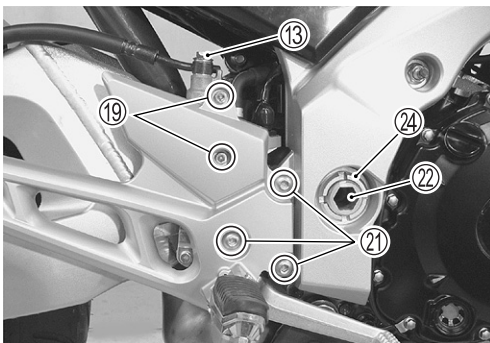
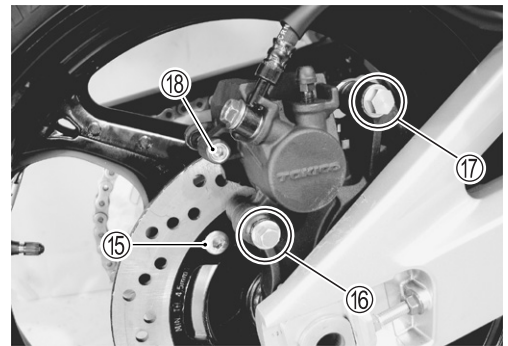
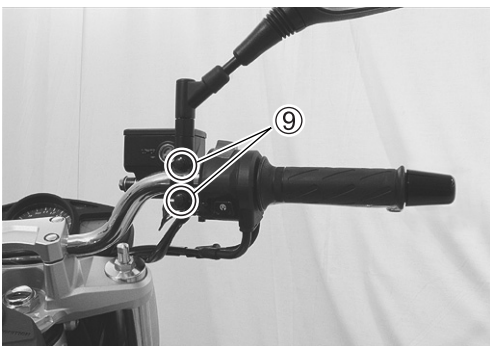
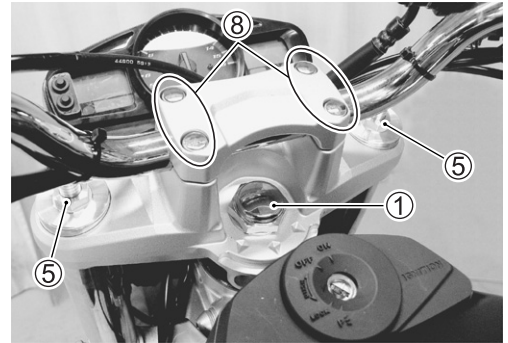
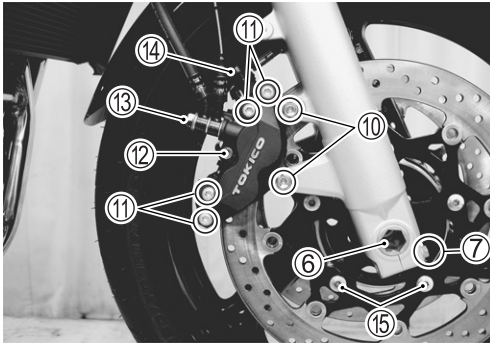
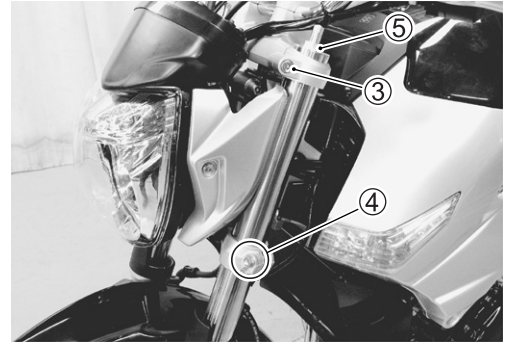
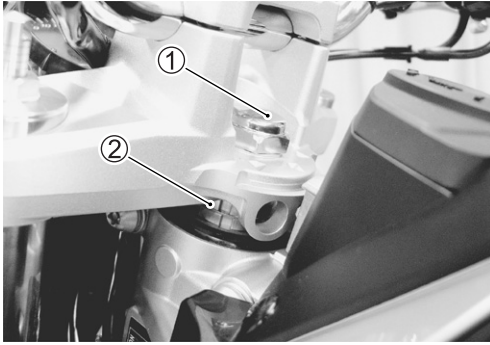
Sustituya las juntas y conectores por otros nuevos.

TUERCAS Y TORNILLOS DEL CHASIS

Apriete inicialmente a los 1 000 km (2 meses) y a cada 6 000 km (12 meses) posteriormente.

Compruebe que todos los pernos y las tuercas del chasis estén apretados hasta el par especificado. (Consulte la página 2-30 para conocer las ubicaciones de las tuercas y pernos de la motocicleta.)

Ítem	N·m	kgf·m
① Tuerca de la cabeza del vástago de la dirección	90	9,0
② Contratuerca del vástago de la dirección	80	8,0
③ Perno de apriete superior de la horquilla delantera	23	2,3
④ Perno de apriete inferior de la horquilla delantera	23	2,3
⑤ Tapa roscada de la horquilla delantera	23	2,3
⑥ Eje delantero	100	10,0
⑦ Perno de apriete del eje delantero	23	2,3
⑧ Perno de anclaje del manillar	23	2,3
⑨ Perno de montaje del cilindro maestro del freno delantero	10	1,0
⑩ Perno de montaje de la pinza del freno delantero	25	2,5
⑪ Tornillo de la caja de la pinza del freno delantero	22	2,2
⑫ Pasador de sujeción de pastillas del freno trasero	16	1,6
⑬ Perno de unión de la manguera del freno	23	2,3
⑭ Válvula de purgado de aire	7,5	0,75
⑮ Tornillo de disco de freno	23	2,3
⑯ Tornillo de sujeción de la pinza del freno delantero	18	1,8
⑰ Pasador deslizante del mecanismo del freno	33	3,3
⑱ Clavija de montaje de la pastilla del freno trasero	16	1,6
⑲ Tornillo de sujeción del cilindro maestro del freno trasero	10	1,0
⑳ Contratuerca de la varilla del cilindro principal del freno trasero	18	1,8
㉑ Tornillo de sujeción del soporte del apoyapies delantero	23	2,3
㉒ Eje de pivote del brazo oscilante	15	1,5
㉓ Tuerca de pivote del brazo basculante	100	10,0
㉔ Contratuerca del pivote del brazo basculante	90	9,0
㉕ Tornillo/tuerca de montaje del amortiguador trasero (Superior y Inferior)	50	5,0
㉖ Tuerca de la varilla de amortiguación	78	7,8
㉗ Tuerca de montaje de la palanca de amortiguación	132	13,2
㉘ Tuerca del eje trasero	100	10,0
㉙ Tuerca del piñón	60	6,0



COMPROBACIÓN DE LA PRESIÓN DE COMPRESIÓN

La lectura de la presión de compresión de un cilindro es una buena medida para comprobar su estado interior.

La decisión de desmontar el cilindro se basa a menudo en los resultados de un ensayo de compresión. Los registros de mantenimiento periódico guardados en su concesionario deberán incluir lecturas de la presión de compresión tomadas en cada revisión.

ESPECIFICACIÓN DE LA PRESIÓN DE COMPRESIÓN

Nominal	Límite	Diferencia
1 100 – 1 500 kPa (11 – 15 kgf/cm ²)	900 kPa (9 kgf/cm ²)	200 kPa (2 kgf/cm ²)

Una baja presión de compresión puede indicar cualquiera de las siguientes situaciones:

- * Paredes del cilindro excesivamente desgastadas
- * Pistón o segmentos desgastados
- * Segmentos atascados en las ranuras
- * Mal asiento de las válvulas
- * Junta de culata rota o defectuosa

Desmonte el motor en los siguientes casos:

- * La presión de compresión en uno de los cilindros es inferior a 900 kPa (9 kgf/cm²).
- * La diferencia de la presión de compresión entre dos cilindros cualesquiera es 200 kPa (2 kgf/cm²) y más.
- * Todas las lecturas de las presiones de compresión están por debajo de 1 100 kPa (11 kgf/cm²) incluso cuando miden 900 kPa (9 kgf/cm²) y más.

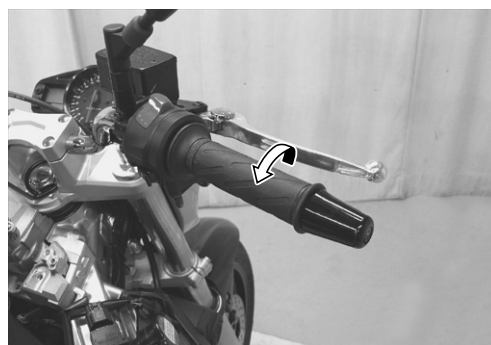
PROCEDIMIENTO DE COMPROBACIÓN DE LA PRESIÓN DE COMPRESIÓN

NOTA:

- * Antes de comprobar la presión de compresión del motor asegúrese de que las tuercas de la culata están apretadas a los valores del par de apriete especificado y que las válvulas están correctamente ajustadas.
- * Caliente el motor antes del ensayo.
- * Asegúrese de que la batería esté completamente cargada.

Retire las piezas oportunas y compruebe la presión de compresión de la siguiente forma.

- Levante y sujete el depósito de combustible. (☞ 5-3)
- Quite todas las bujías. (☞ 2-5)
- Instale el manómetro y el adaptador en el agujero de la bujía. Asegúrese de que la conexión quede prieta.
- Mantenga el puño del acelerador en posición de máxima aceleración.
- Presione el botón de encendido y mueva el motor con el motor de arranque durante unos segundos. Registre la lectura máxima del manómetro mientras el cilindro comprime.
- Repita este procedimiento con los otros cilindros.



TOOL 09915-64512: Manómetro
09913-10750: Adaptador

COMPROBACIÓN DE LA PRESIÓN DEL ACEITE

Compruebe la presión del aceite del motor periódicamente. Esto le dará una buena indicación del estado de las partes móviles.

ESPECIFICACIONES DE LA PRESIÓN DEL ACEITE

200 – 500 kPa (2,0 – 5,0 kgf/cm²) a 3 000 rpm, temperatura de aceite a 60 °C

Si la presión del aceite está por encima o por debajo de los valores especificados, pueden considerarse las siguientes causas.

BAJA PRESIÓN DE ACEITE

- * Filtro de aceite atascado
- * Fuga de aceite en los conductos
- * Junta tórica dañada
- * Bomba de aceite defectuosa
- * Combinación de las anteriores

ALTA PRESIÓN DE ACEITE

- * Aceite del motor demasiado viscoso
- * Conducto de aceite atascado
- * Combinación de las anteriores

PROCEDIMIENTO DE COMPROBACIÓN DE LA PRESIÓN DEL ACEITE

Arranque el motor y compruebe si el piloto indicador de la presión del aceite está encendido. Si se mantiene encendido compruebe el circuito del piloto indicador de la presión del aceite. Si el circuito está bien, compruebe la presión del aceite de la siguiente manera.

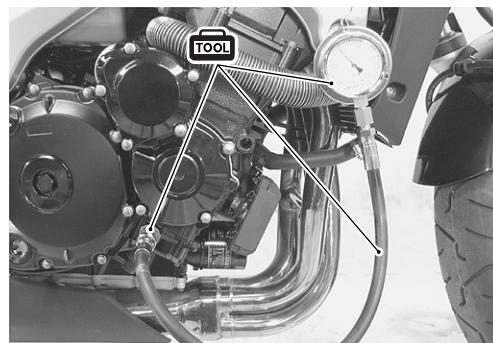
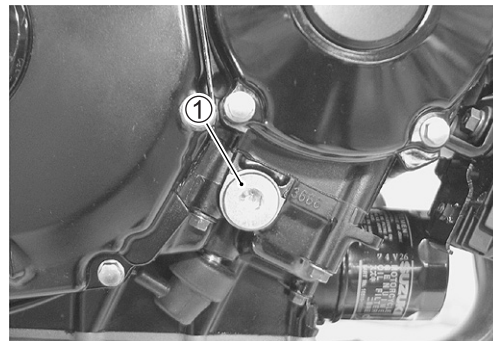
- Quite el tapón de la galería principal de aceite ①.
- Coloque el manómetro y el adaptador en la galería principal de aceite.
- Caliente el motor de la siguiente manera:
En verano: 10 min. a 2 000 rpm
En invierno: 20 min. a 2 000 rpm
- Tras calentar el motor, aumente sus revoluciones hasta 3 000 rpm (observe el cuentarrevoluciones), y lea la indicación del manómetro del aceite.

 **09915-74521: Latiguillo del manómetro de presión de aceite**

09915-74540: Adaptador del manómetro de aceite

09915-77331: Medidor (para alta presión)

 **Tapón de la galería de aceite (M16): 35 N·m (3,5 kgf·m)**



COMPROBACIÓN CON SDS

Utilizando SDS, recoja la muestra de los datos de la motocicleta nueva tomados al hacer el mantenimiento periódico en el establecimiento de su concesionario.

Guarde los datos en la computadora o imprímalos y archívelos. Los datos guardados o archivados son útiles para solucionar averías ya que pueden ser comparados periódicamente con los cambios producidos con el paso del tiempo o con las condiciones de las averías de la motocicleta.

Por ejemplo, cuando una motocicleta se lleva a arreglar pero el arreglo resulta difícil, la comparación con los datos normales que han sido guardados o archivados pueden permitir determinar el fallo específico del motor.

- Quite el carenado lateral izquierdo. (👉 8-4)
- Retire las herramientas SDS. (👉 4-46)

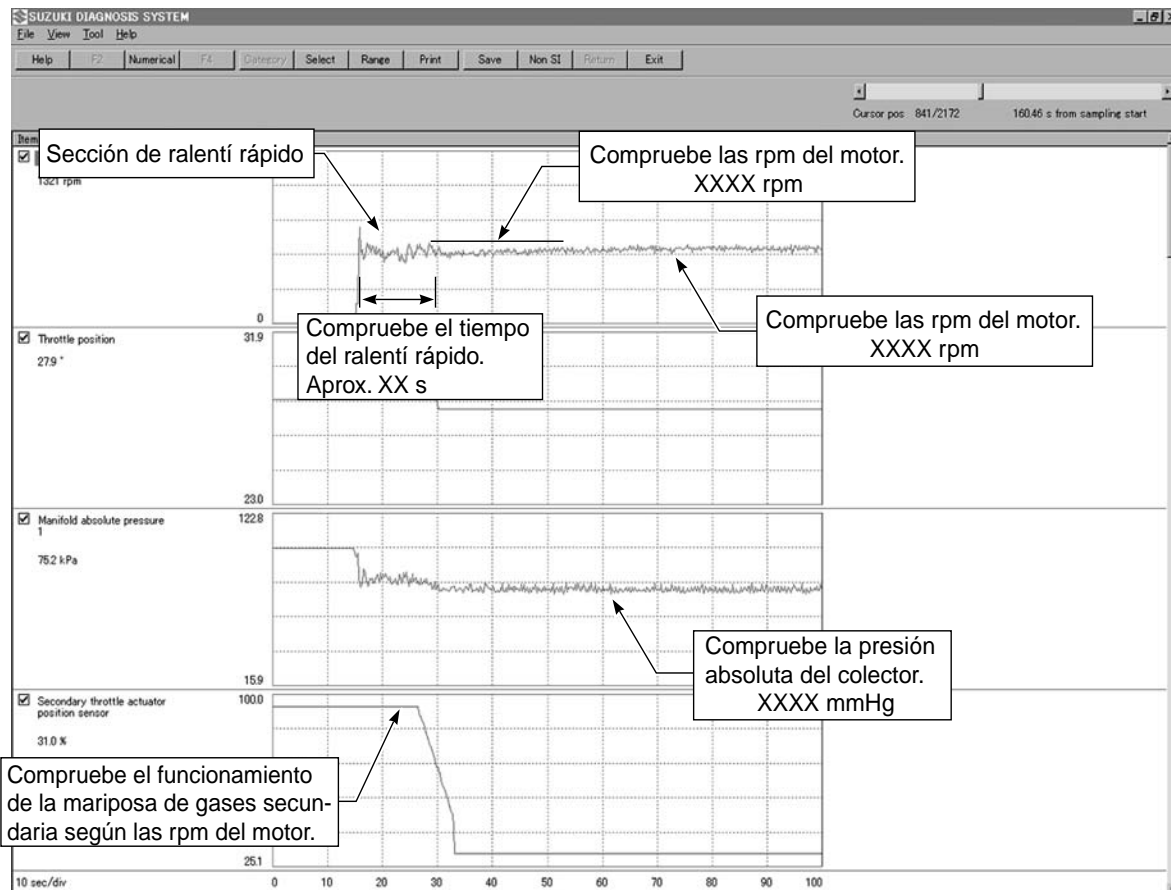
🔧 09904-41010: Juego de herramientas SDS
99565-01010-007: CD-ROM Ver. 7

NOTA:

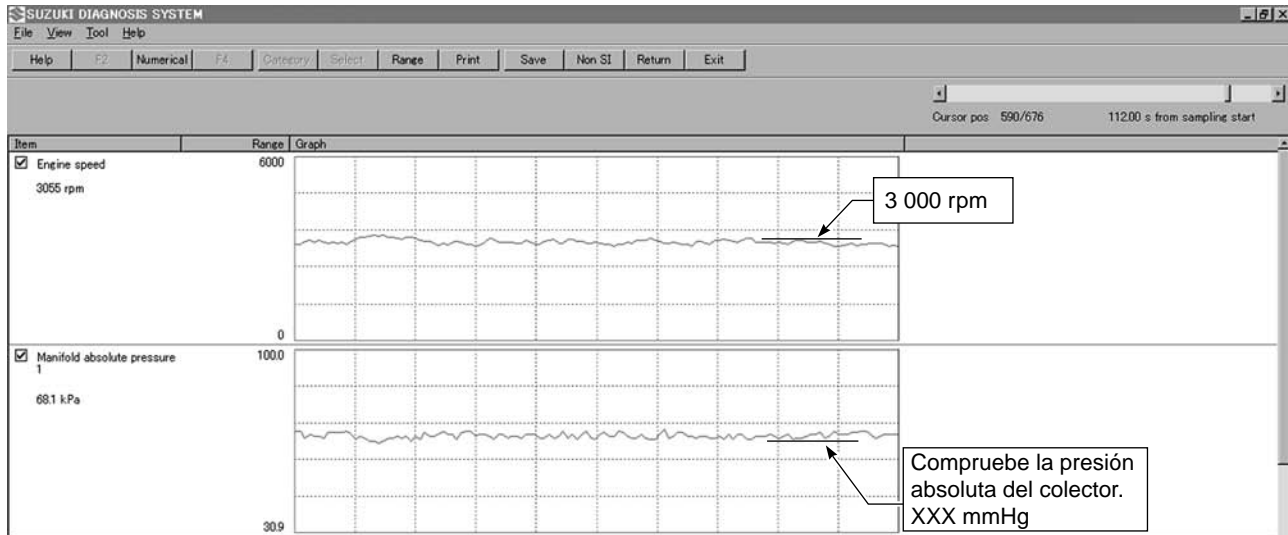
- * Antes de tomar la muestra de los datos, compruebe y borre el DTC pasado. (👉 4-26)
- * Un número de datos diferentes bajo una condición fija como se muestra más abajo deberá ser guardado o archivado como muestra.

MUESTRA:

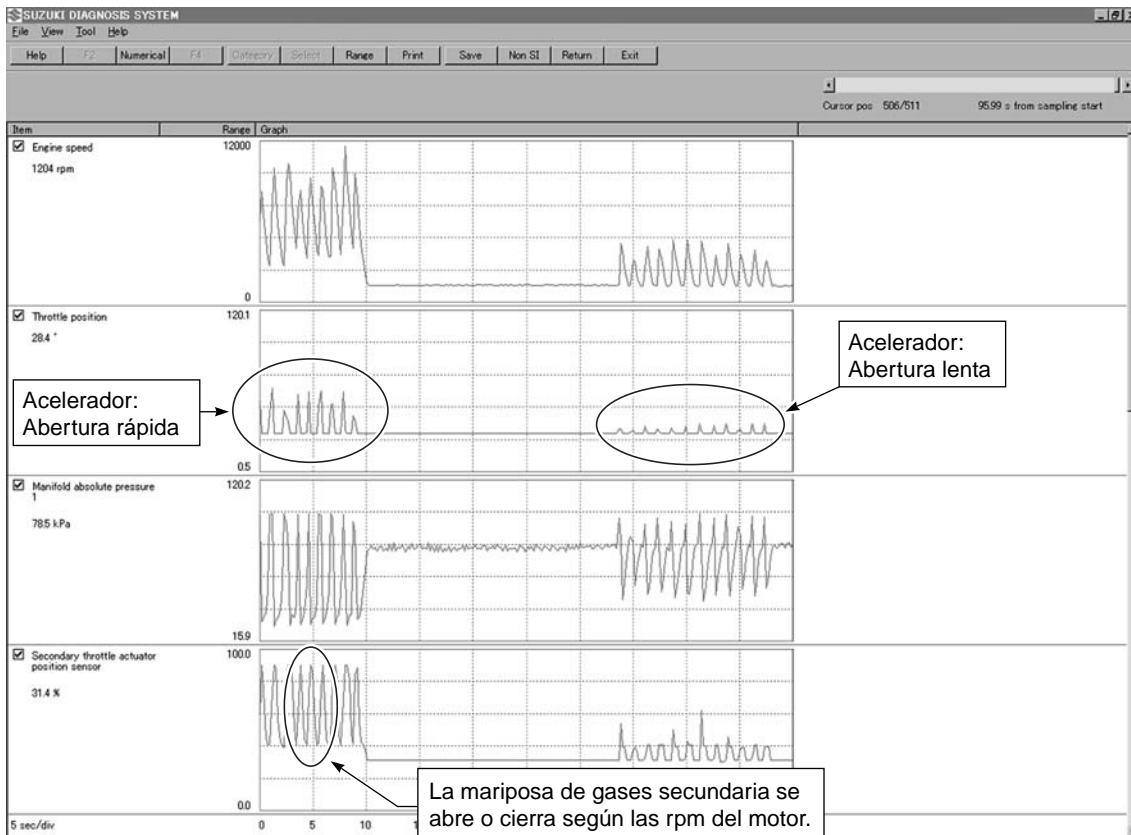
Datos muestreados desde el arranque en frío hasta el calentamiento



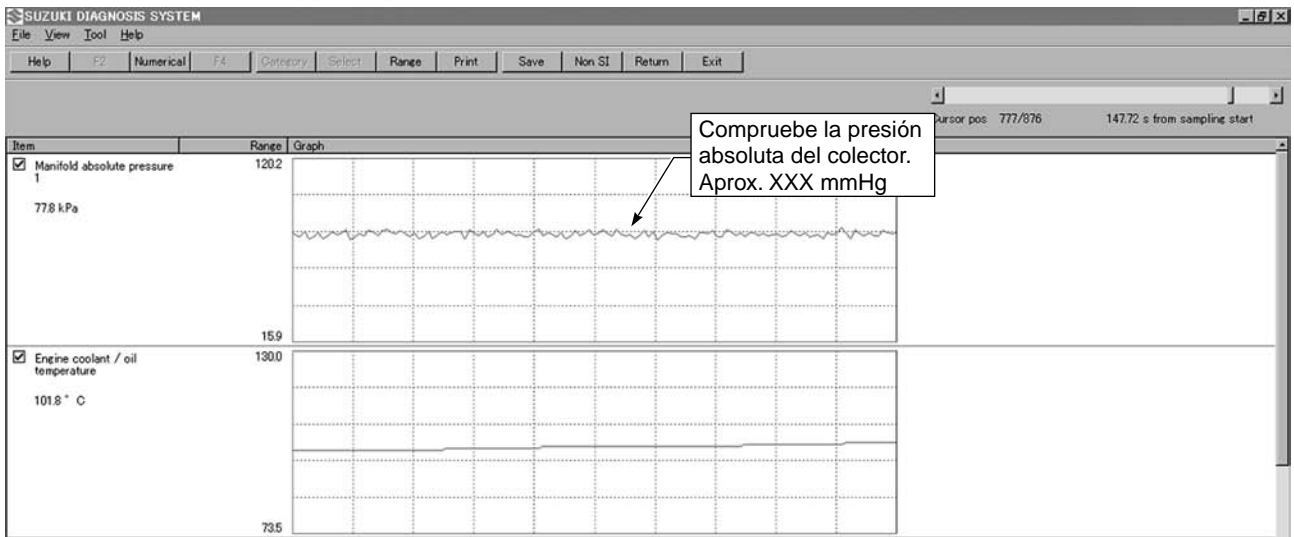
Datos a 3 000 rpm sin carga



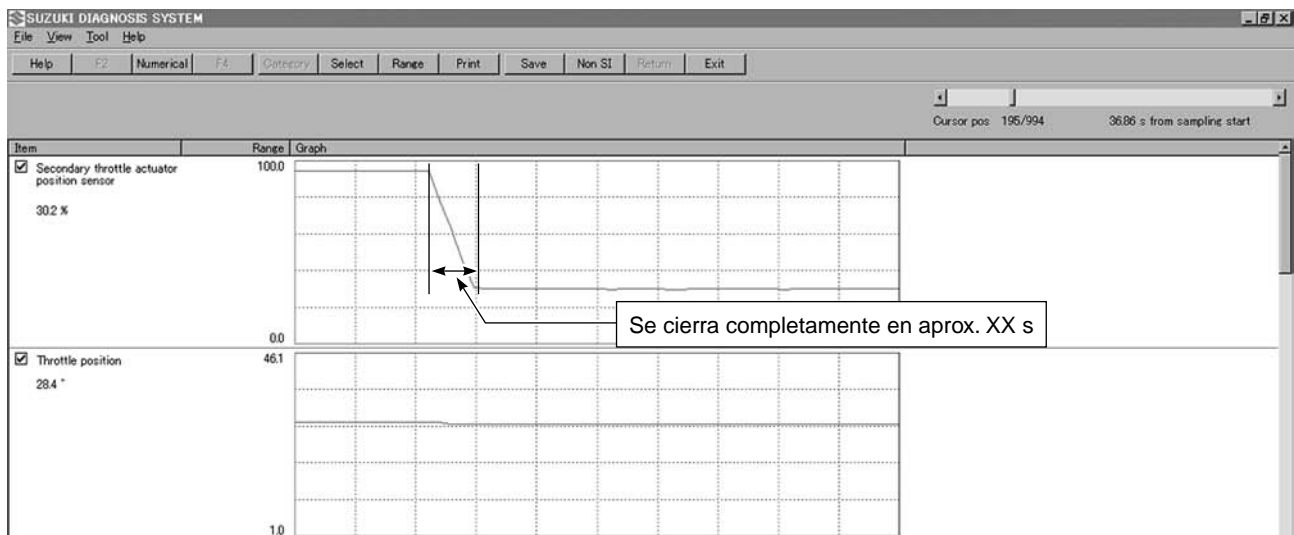
Datos al acelerar



Datos de presión negativa de admisión durante el ralentí (100 °C)



Datos de la operación de la mariposa de gases secundaria al arrancar



MOTOR

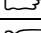
CONTENIDO

EXTRACCIÓN DE COMPONENTES DEL MOTOR CON EL MOTOR I INSTALADO	3- 2
EXTRACCIÓN E INSTALACIÓN DEL MOTOR	3- 3
EXTRACCIÓN DEL MOTOR.....	3- 3
REINSTALACIÓN DEL MOTOR	3- 9
DESMONTAJE DEL MOTOR.....	3-14
INSPECCIÓN Y MANTENIMIENTO DE LOS COMPONENTES DEL MOTOR.....	3-27
TAPA DE CULATA	3-27
SENSOR CMP.....	3-27
VÁLVULA DE LENGÜETA PAIR.....	3-27
MANGUERA PVC	3-28
ÁRBOL DE LEVAS	3-28
REGULADOR DE TENSIÓN DE LA CADENA DE DISTRIBUCIÓN.....	3-30
REGULADOR DE TENSIÓN DE LA CADENA DE DISTRIBUCIÓN.....	3-31
GUÍA DE LA CADENA DE DISTRIBUCIÓN.....	3-31
CULATA Y VÁLVULAS	3-31
EMBRAGUE.....	3-40
BOMBA DE ACEITE	3-41
EMBRAGUE DEL ARRANQUE.....	3-41
GENERADOR.....	3-42
BOMBA DE AGUA.....	3-43
SISTEMA DE CAMBIO DE VELOCIDADES	3-43
REGULADOR DE PRESIÓN DE ACEITE	3-44
FILTRO DE ACEITE.....	3-44
TRANSMISIÓN.....	3-45
CILINDRO.....	3-48
PISTÓN Y SEGMENTOS	3-49
CÁRTER DEL CIGÜEÑAL	3-51
CIGÜEÑAL Y BIELAS.....	3-58
COJINETE DEL MUÑÓN DEL CIGÜEÑAL	3-62
COJINETE DE EMPUJE DEL CIGÜEÑAL	3-65
MONTAJE DEL MOTOR	3-67










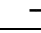


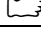

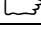
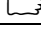
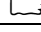
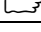
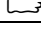
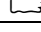
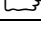
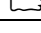


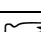

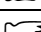
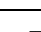
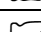
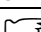
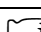
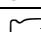
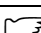
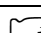
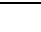
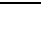
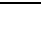


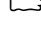
EXTRACCIÓN DE COMPONENTES DEL MOTOR CON EL MOTOR INSTALADO

Las partes listadas a continuación se pueden retirar y volver a instalar sin tener que desmontar el motor del bastidor. Consulte la página señalada en la lista en cada sección para instrucciones de desmontaje y reinstalación.














CENTRO DEL MOTOR

ÍTEM	EXTRACCIÓN	INSPECCIÓN	INSTALACIÓN
Válvula de lengüeta PAIR	 3-14	 3-17	 3-100
Motor de arranque	 3-14	 9-14	 3-101
Tapa del respiradero del cárter	 3-23	—	 3-79
Termostato	 3-16	 7-9	 3-93
Tapa de culata	 3-14	 3-27	 3-100
Árbol de levas	 3-16	 3-28	 3-93
Tubo de admisión	 3-39	—	 3-39
Filtro de aceite	 3-23	—	 3-78
Enfriador de aceite	 3-23	—	 3-78
Cárter de aceite	 3-23	—	 3-78

LADO DERECHO DEL MOTOR

ÍTEM	EXTRACCIÓN	INSPECCIÓN	INSTALACIÓN
Unión de tubo de escape y silenciador	 3-5	 6-2	 3-13
Regulador de tensión de la cadena de distribución	 3-15	 3-30	 3-97
Cubierta del embrague	 3-17	—	 3-91
Embrague (discos)	 3-17	 3-40	 3-90
Engranaje impulsado primario	 3-18	 3-41	 3-88
Bomba de aceite	 3-19	 3-41	 3-87
Eje de cambio de velocidades	 3-19	 3-43	 3-87
Tapa de engranaje intermedio de arranque	 3-20	—	 3-85
Engranaje intermedio de arranque	 3-20	—	 3-84
Tapa de embrague de arranque	 3-21	—	 3-84
Embrague de arranque	 3-21	 3-42	 3-84
Sensor CKP	 3-21	 4-34	 3-82
Engranaje impulsado de la bomba de aceite	 3-19	—	 3-88
Patín de la cadena de la distribución	 3-21	 3-31	 3-83
Guía de la cadena de distribución	 3-21	 3-31	 3-83

LADO IZQUIERDO DEL MOTOR

ÍTEM	EXTRACCIÓN	INSPECCIÓN	INSTALACIÓN
Corona del motor	 3-8	—	 3-12
Conmutador de posición de engranajes	 3-23	 4-72	 3-79
Generador (tapa)	 3-22	 3-42	 3-82
Rotor de generador	 3-22	—	 3-80
Bomba del agua	 3-22	 7-13	 3-79

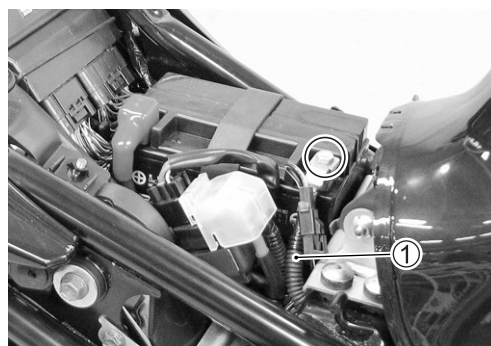
EXTRACCIÓN E INSTALACIÓN DEL MOTOR

EXTRACCIÓN DEL MOTOR

Antes de sacar el motor del bastidor, lávelo con un limpiador de vapor. El desmontaje del motor se explica de manera secuencial en los pasos siguientes. El montaje se realiza de manera inversa al procedimiento de desmontaje.

- Retire las cubiertas inferiores. (👉 8-5)
- Levante y sujete el depósito de combustible. (👉 5-3)
- Vacíe el aceite del motor. (👉 2-13)
- Vacíe el refrigerante del motor. (👉 2-17)

- Desconecte el cable \ominus de la batería ①.



- Quite la caja del filtro de aire ②. (👉 5-13)

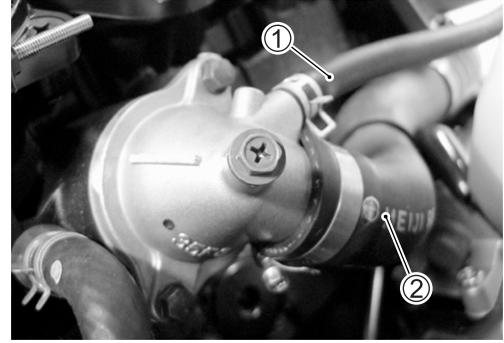


- Retire el conjunto del cuerpo del acelerador ③. (👉 5-13)



RADIADOR

- Desconecte los manguitos de entrada del radiador ① y ②.



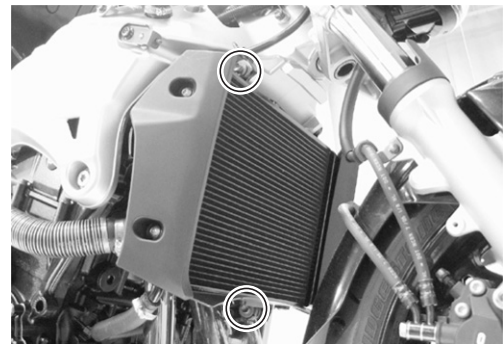
- Desconecte la manguera de agua del refrigerador de aceite ③.
- Abra la abrazadera de manguito ④.



- Quite los tornillos de montaje del radiador.
- Mueva el radiador hacia adelante.

PRECAUCIÓN

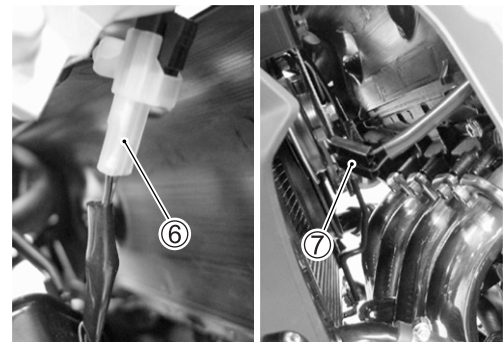
Tenga cuidado de no doblar las aletas del radiador.



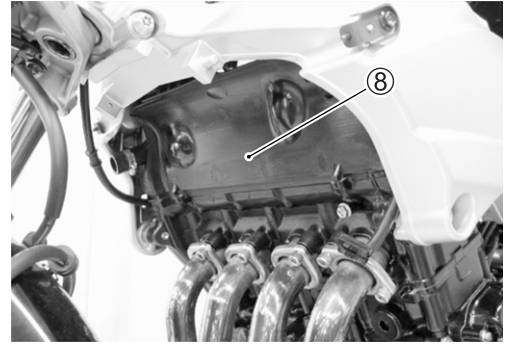
- Desconecte el manguito del radiador ⑤.



- Desconecte el acoplador del ventilador de refrigeración ⑥.
- Desconecte el acoplador de la bocina ⑦.
- Quite el radiador.



- Quite la cubierta delantera del motor ⑧.

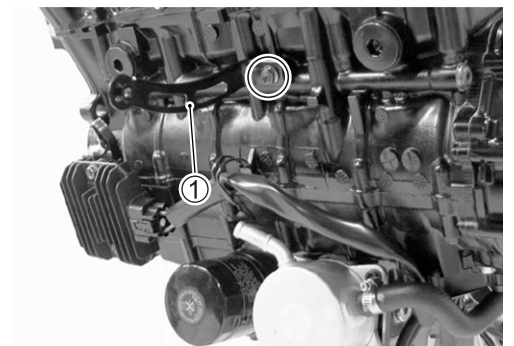


UNIÓN DE TUBO DE ESCAPE Y SILENCIADOR

- Quite la unión del tubo de escape y el silenciador. (👉 6-3)
- Quite el sensor O2. (👉 6-3)

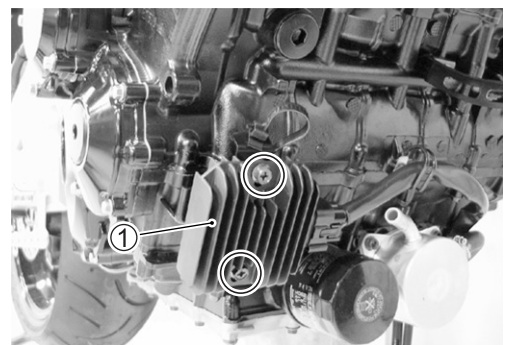


- Quite el soporte de montaje del radiador ①.

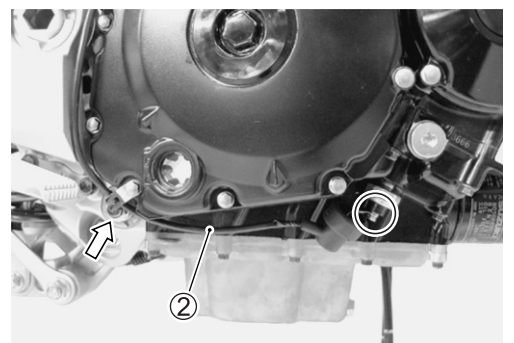


PIEZAS ELÉCTRICAS Y MANGUITO PAIR

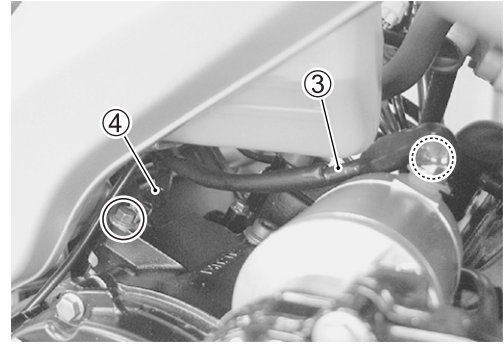
- Quite el regulador/rectificador ①.



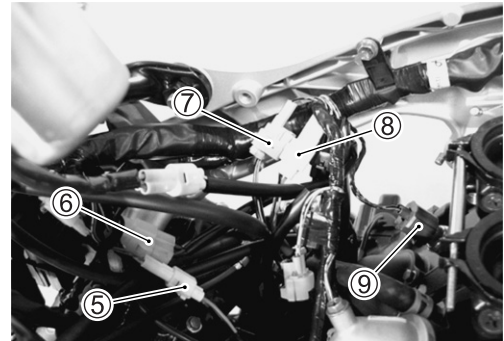
- Desconecte el cable del interruptor de presión de aceite ②.



- Desconecte el cable del motor de arranque ③.
- Desconecte el cable de toma de tierra del motor ④.



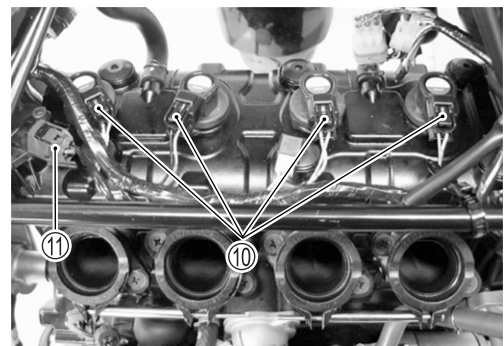
- Desconecte los acopladores respectivos del cable.
Sensor CKP ⑤
Generador ⑥
Pata de cabra ⑦
Interruptor GP ⑧
Sensor ECT ⑨



- Desconecte los acopladores de los cables de la bobina de encendido y de la pipa de bujía ⑩ y el acoplador del cable del sensor CMP ⑪.

PRECAUCIÓN

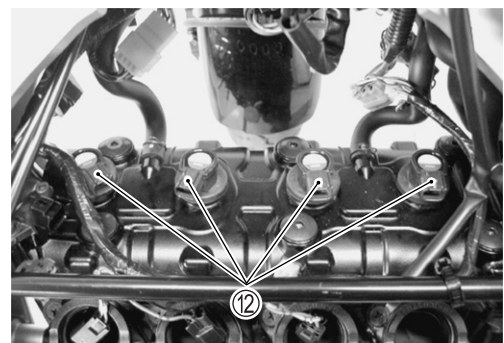
No quite la bobina de encendido ni la pipa de la bujía sin haber desconectado antes su acoplador.



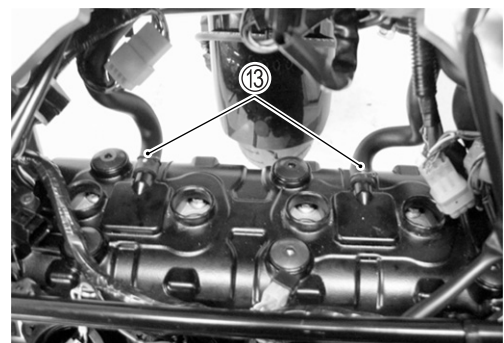
- Quite las bobinas de encendido y las pipas de las bujías ⑫.

PRECAUCIÓN

*** No fuerce la bobina de encendido y la pipa de la bujía con un destornillador o palanca para evitar dañarlos.**
*** Tenga cuidado de no dejar caer la bobina de encendido ni la pipa de la bujía para evitar cortocircuitos o circuitos abiertos.**

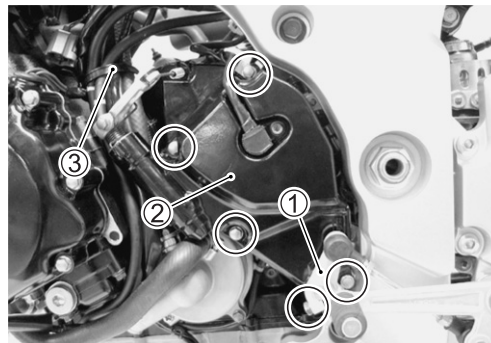


- Desconecte las mangueras de PAIR ⑬.



CORONA DEL MOTOR Y PEDAL DE CAMBIO DE MARCHAS

- Suelte el pedal de cambio de marchas ①.
- Quite la tapa de la corona del motor ②.
- Retire la abrazadera ③.



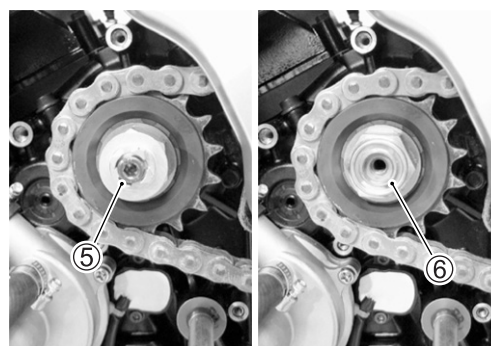
- Quite la varilla de empuje del embrague ④.



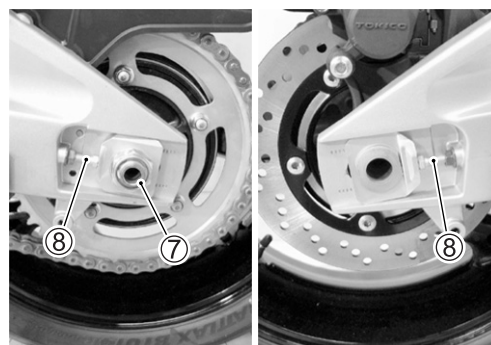
- Quite el rotor del sensor de velocidad ⑤.
- Quite la tuerca de la corona del motor ⑥ y su arandela.

NOTA:

Cuando afloje la tuerca de la corona del motor ⑥, pise el pedal del freno.



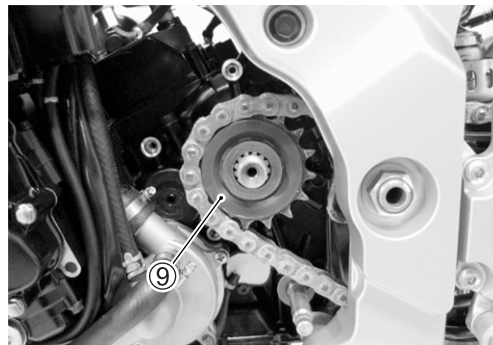
- Afloje la tuerca del eje trasero ⑦.
- Afloje las contratuercas del regulador de la cadena.
- Afloje los reguladores de la cadena ⑧.



- Empuje hacia delante la rueda trasera y asegúrese de que la cadena de transmisión tenga holgura suficiente.
- Desengrane la cadena de transmisión del piñón.



- Quite la corona del motor ⑨.

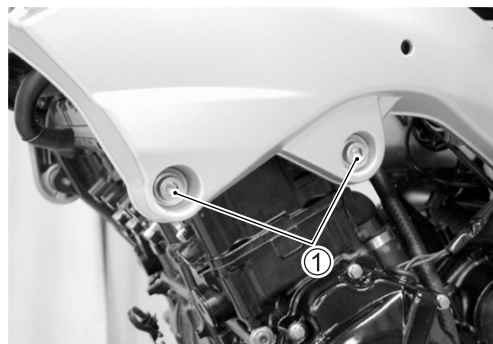


SOPORTE DEL MOTOR

- Apoye el motor en un gato de motores.



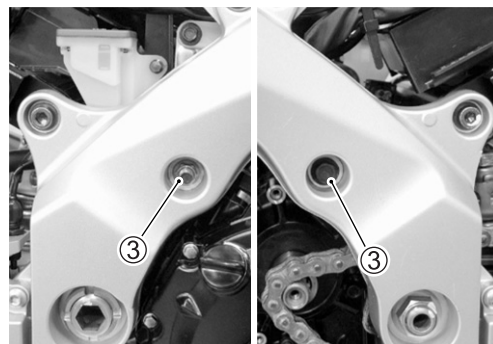
- Quite los tornillos de montaje del motor ①.



- Quite el perno de montaje del motor ②.



- Quite el tornillo y la tuerca de montaje del motor ③.

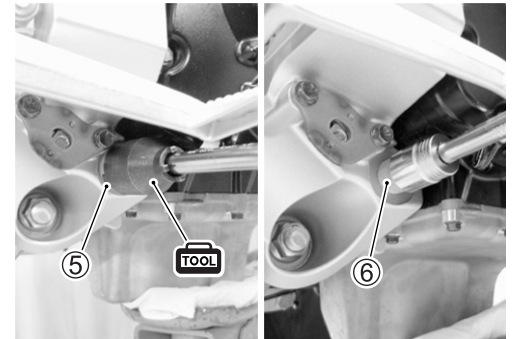
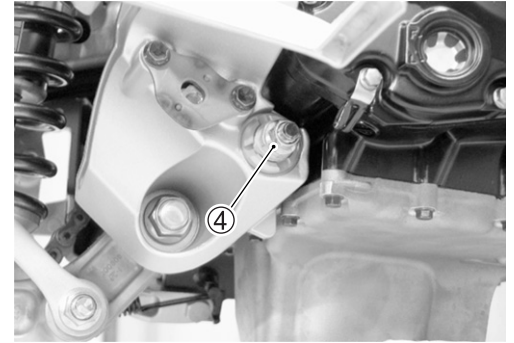
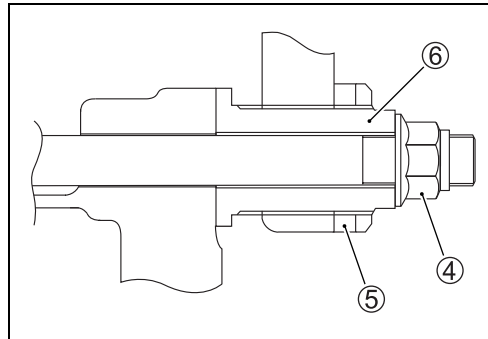


- Quite la tuerca de montaje del motor ④.
- Afloje la contratuerca de regulador de empuje de montaje del motor ⑤ con la herramienta especial.
- Afloje el regulador de empuje de montaje del motor ⑥.

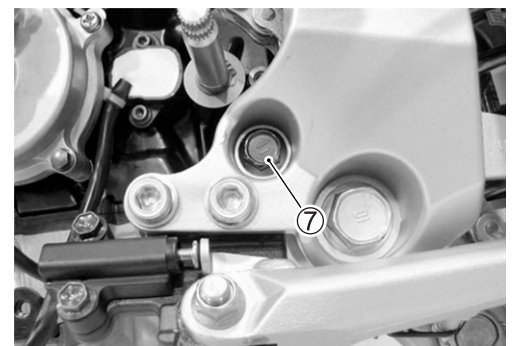
TOOL 09940-14980: Llave de cubo del regulador de empuje de montaje del motor

NOTA:

No quite en este paso los tornillos de montaje del motor ⑦.



- Quite el perno de montaje del motor ⑦. A continuación, retire la cadena de transmisión del eje de transmisión.
- Saque el conjunto del motor.



REINSTALACIÓN DEL MOTOR

Instale el motor en el orden inverso al del desmontaje.

Preste atención a los puntos siguientes:

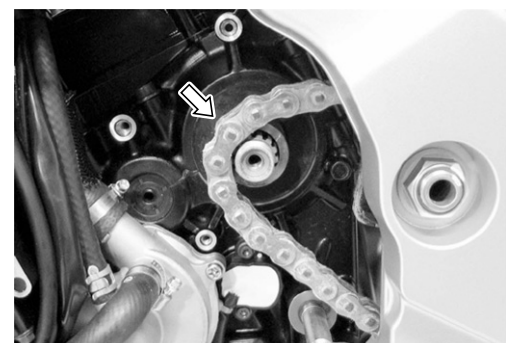
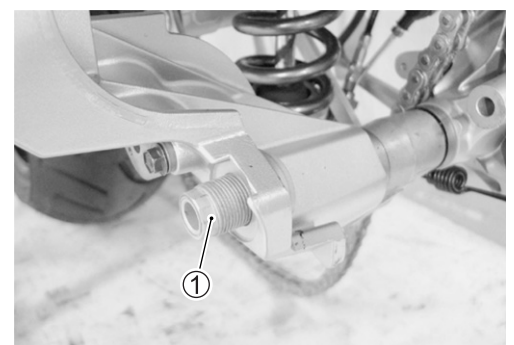
NOTA:

Tenga cuidado de no dañar el bastidor ni el motor durante la instalación del mismo.

- Antes de instalar el motor, instale el regulador de empuje de montaje del motor ①.
- Eleve poco a poco la parte posterior del motor y monte la cadena de transmisión en el eje de transmisión.
- Instale los pernos de fijación del motor y apriételos provisionalmente. (☞ 3-11)

PRECAUCIÓN


Tenga cuidado de no atrapar el cableado eléctrico entre el bastidor y el motor.

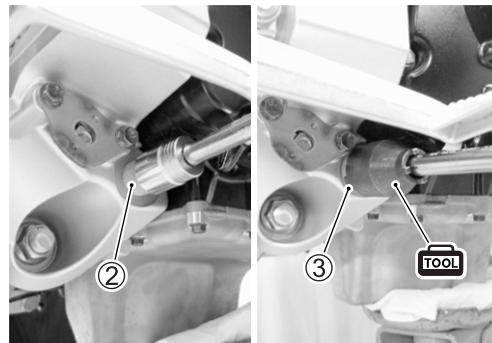


- Apriete el regulador de empuje de montaje del motor ② al par especificado.

 **Regulador de empuje de montaje del motor:**
23 N·m (2,3 kgf·m)

- Apriete las contratuercas del regulador de empuje de montaje del motor ③ al par especificado con la herramienta especial.

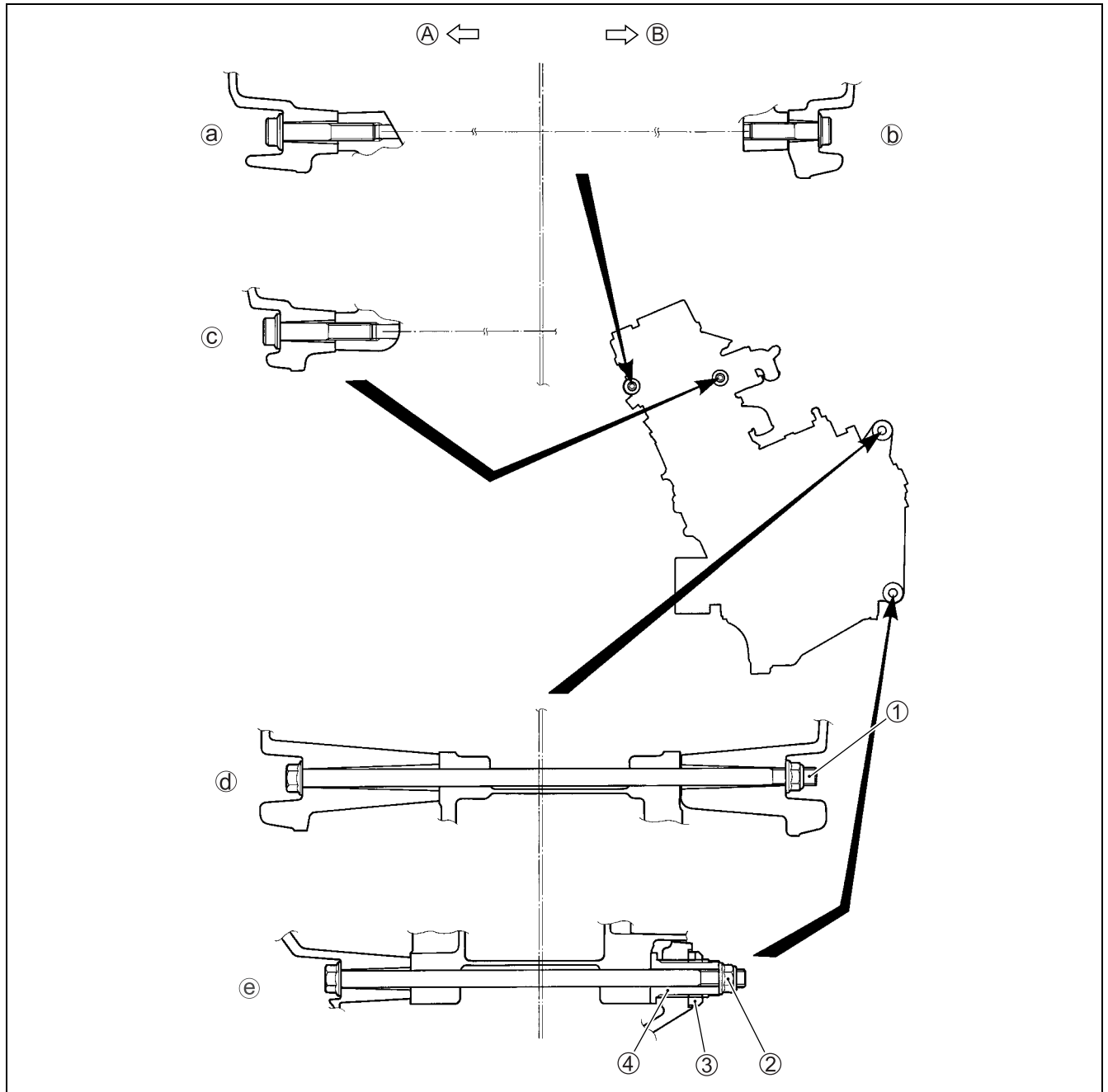
 **Contratuerca del regulador de empuje de montaje del motor: 45 N·m (4,5 kgf·m)**



- Apriete todos los tornillos y tuercas de montaje hasta el par especificado.

NOTA:

Las tuercas de montaje del motor son autobloqueantes. Una vez que han sido retiradas no admiten un uso posterior.



Ⓐ Izquierdo

Ⓑ Derecho



ÍTEM	N-m	kgf-m
Ⓐ Ⓑ Ⓒ	55	5,5
① ②	75	7,5
③	45	4,5
④	23	2,3

LONGITUD

ÍTEM		mm
Tornillo	Ⓐ Ⓒ	55
	Ⓑ	40
	Ⓓ	305
	Ⓔ	204
Regulador	④	40

- Instale la corona del motor y su arandela.
- Aplique una pequeña cantidad de THREAD LOCK a la parte roscada del eje de transmisión.

 **99000-32050: THREAD LOCK "1342"**


- Apriete la tuerca de la corona del motor ① al par especificado.

 **Tuerca de la corona del motor: 115 N·m (11,5 kgf-m)**

- Instale el rotor del sensor de velocidad ②.
- Apriete el tornillo del rotor del sensor de velocidad ③ al par especificado.

 **Tornillo del rotor del sensor de velocidad:
23 N·m (2,3 kgf-m)**

- Aplique grasa SUZUKI SUPER GREASE "A" al extremo de la varilla de empuje del embrague.

 **99000-25010: SUZUKI SUPER GREASE "A"
(o grasa equivalente)**

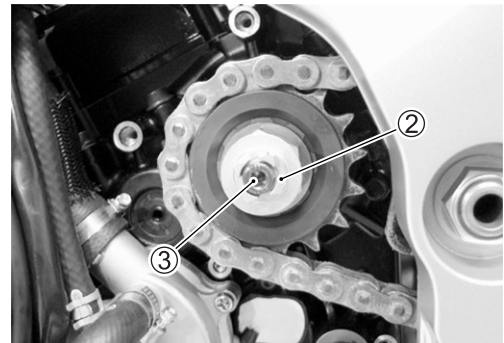
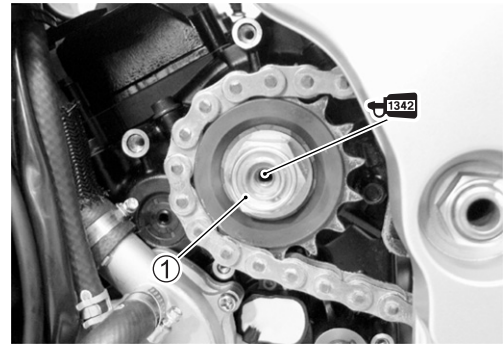
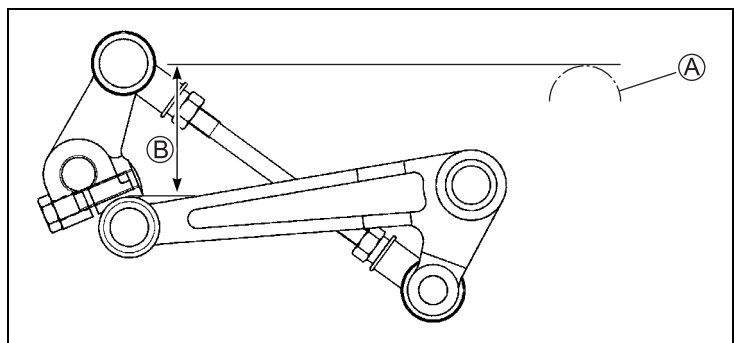
- Quite la tapa de corona del motor.

NOTA:

Cuando instale la cubierta de la corona del motor, alinee el agujero del cilindro de liberación del embrague con el extremo de la varilla de empuje del embrague.

- Instale el pedal de cambio de marchas como se muestra.

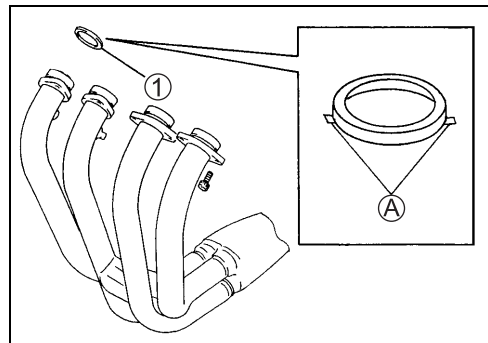
- Ⓐ Apoyapiés
Ⓑ 35 – 45 mm



- Sustituya las juntas del tubo de escape y los conectores del silenciador por otros nuevos.

NOTA:

Asegúrese de poner las lengüetas **A** de las juntas del tubo de escape **1** hacia el lado del motor cuando las instale.



- Apriete los tornillos del tubo de escape y los tornillos de montaje y los de conexión del silenciador al par de torsión especificado.

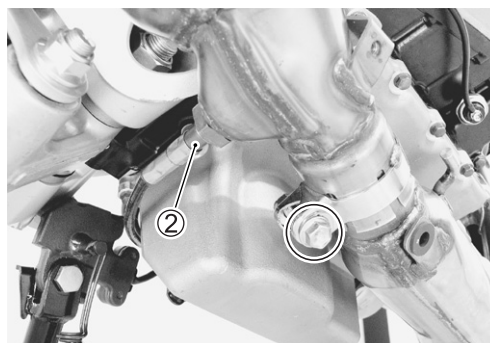
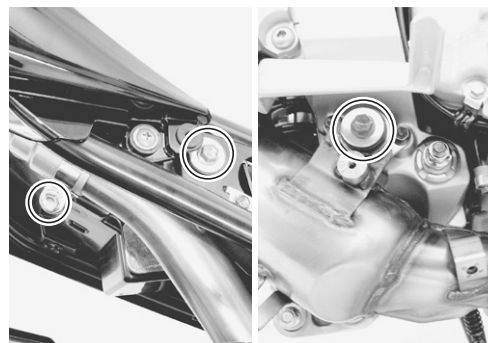
U Perno del tubo de escape: 23 N·m (2,3 kgf-m)

Tornillo de montaje del silenciador: 23 N·m (2,3 kgf-m)

Tornillo de conexión del silenciador: 23 N·m (2,3 kgf-m)

- Instale el sensor de HO2 **2**.

U Sensor HO2: 48 N·m (4,8 kgf-m)



- Haga el servicio y el ajuste de los elementos siguientes.

- * Aceite del motor (☞ 2-13)
- * Refrigerante del motor (☞ 2-17)
- * Juego del cable del acelerador (☞ 2-15)
- * Embrague (☞ 2-16)
- * Ajuste de la velocidad de ralentí (☞ 2-15)
- * Sincronización de la mariposa de gases (☞ 5-24)
- * Holgura de la cadena de transmisión (☞ 2-20)
- * Mazo de cables, cables y manguitos (☞ 10-17 a -23)

DESMONTAJE DEL MOTOR

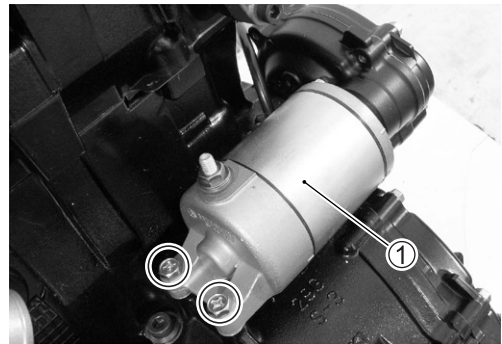
PRECAUCIÓN

Identifique la posición de cada pieza desmontada. Organice las piezas en sus respectivos grupos (p.e., admisión, escape) para que puedan volver a montarse en su posición original.

- Desmonte las bujías. (👉 2-5)

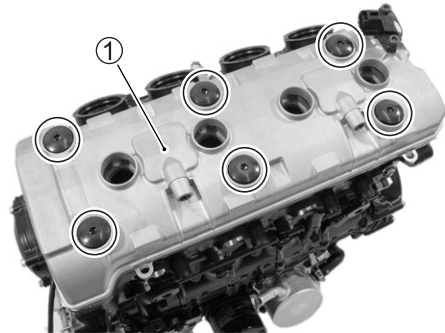
MOTOR DE ARRANQUE

- Quite el motor de arranque ①.

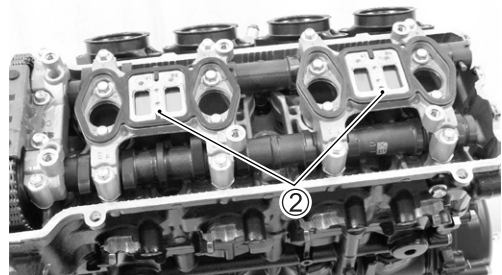


TAPA DE CULATA Y VÁLVULA DE LENGÜETA PAIR

- Quite la tapa de culata ① y sus juntas.

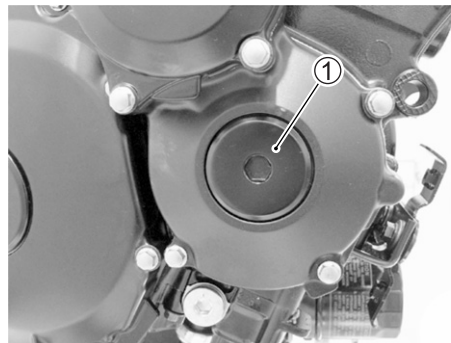


- Quite la válvulas de lengüetas PAIR ② y sus juntas.

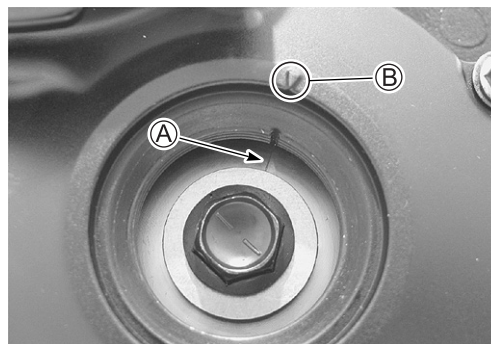
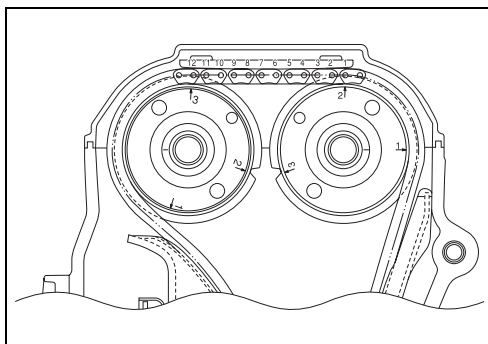
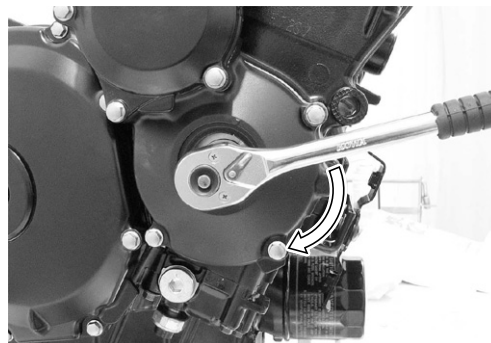


ÁRBOLES DE LEVAS

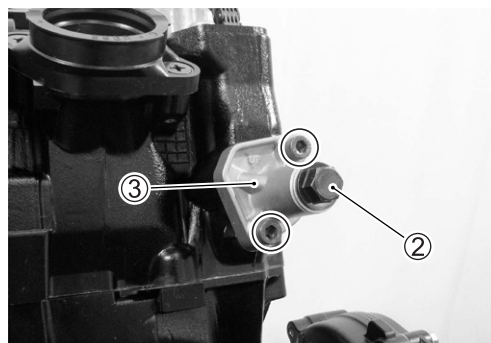
- Quite la tapa de inspección de las fases de la distribución ①.



- Gire el cigüeñal para traer la línea A del embrague del arranque hasta la marca B del orificio de inspección de las fases de la distribución y también para traer las levas a la posición indicada.



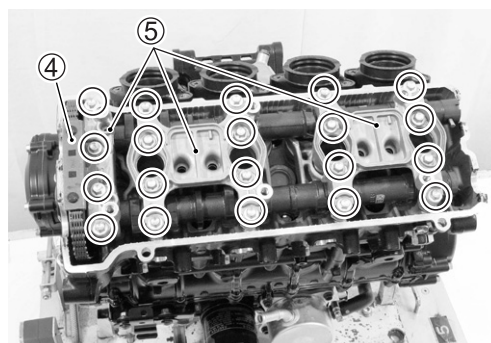
- Libere el trinquete del regulador de tensión de la cadena de distribución ②.
- Quite el regulador de tensión de la cadena de distribución ③ con el muelle.



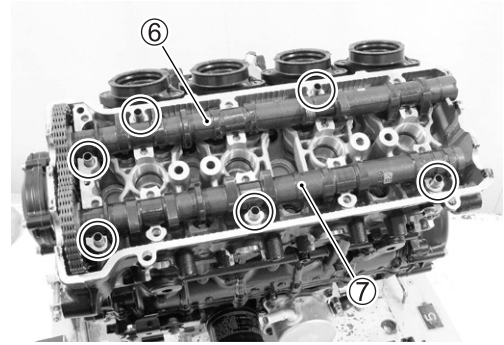
- Quite la guía de la cadena de distribución ④.
- Quite los soportes del muñón del árbol de levas ⑤.

PRECAUCIÓN

Asegúrese de aflojar los tornillos de los soportes de muñones de árbol de levas siguiendo un orden numérico descendente.



- Quite el árbol de levas de admisión ⑥.
- Quite el árbol de levas de escape ⑦.
- Retire las clavijas.



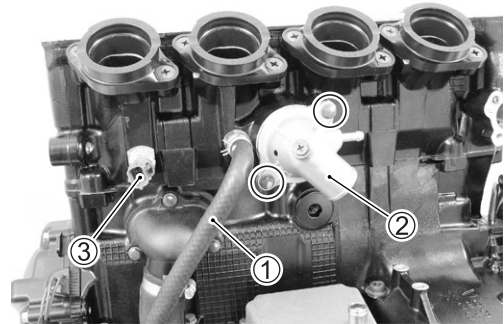
CULATA

- Quite el manguito de agua ①.
- Quite la tapa del termostato ② y el termostato.

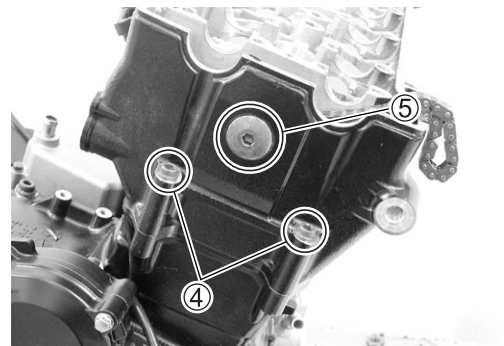
INSPECCIÓN DEL TERMOSTATO (☞ 7-9)

- Desconecte el sensor ECT ③.

INSPECCIÓN DEL SENSOR ECT (☞ 7-7)



- Quite los tornillos de culata (M6) ④ y el tornillo de la cara lateral ⑤.

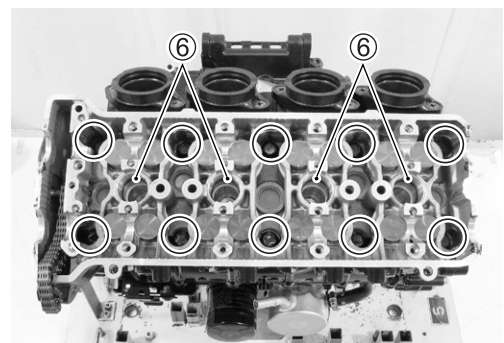


- Quite las juntas tóricas ⑥.
- Quite los tornillos y arandelas de la culata.

NOTA:

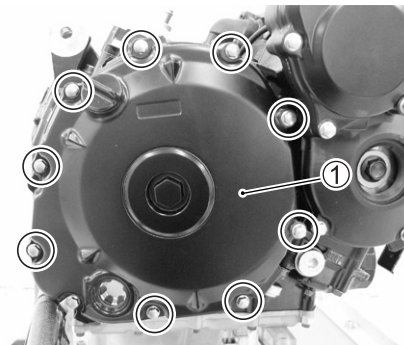
Afloje poco a poco y diagonalmente cada uno de los pernos de la culata.

- Retire la culata.
- Quite las clavijas y la junta de culata.



EMBRAGUE

- Quite la cubierta del embrague ①.
- Quite las clavijas y la junta.



- Sujete la maza de embrague con la herramienta especial.

PRECAUCIÓN

No dañe los discos de embrague con la herramienta especial.

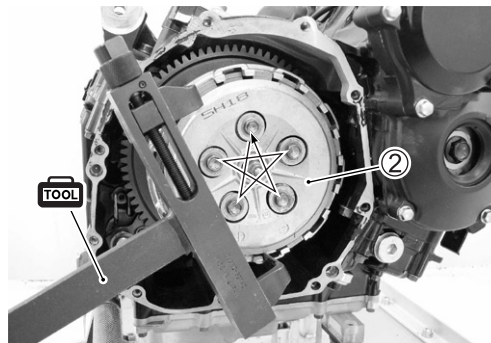
TOOL 09920-53740: Soporte del cubo de manguito de embrague

- Quite los muelles del embrague.

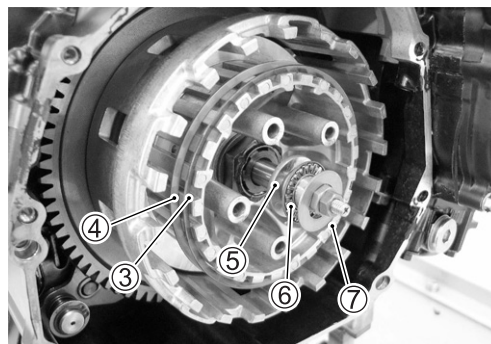
NOTA:

Afloje los pernos de los muelles del embrague poco a poco y siguiendo un orden diagonal.

- Quite la placa de presión ②.
- Quite los discos impulsor e impulsado del embrague.



- Quite la arandela elástica ③ y la arandela ④.
- Quite la pieza de empuje del embrague ⑤, el rodamiento ⑥ y la arandela de empuje ⑦.



- Quite la varilla de empuje del embrague ⑧.

NOTA:

Si resulta difícil extraer la varilla de empuje ⑧, utilice un imán o un alambre.



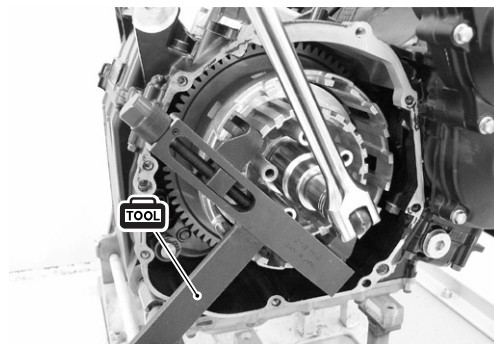
- Libere la tuerca del cubo de embrague.



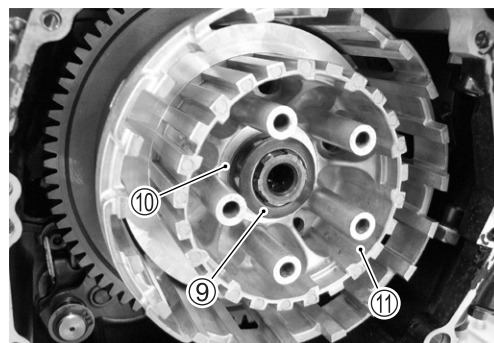
- Sujete el cubo de manguito del embrague con la herramienta especial.

TOOL 09920-53740: Soporte del cubo de manguito de embrague

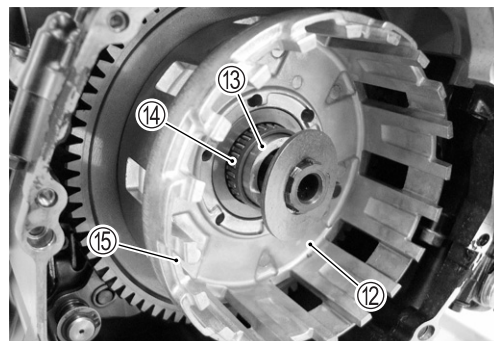
- Quite la tuerca del cubo del manguito del embrague.



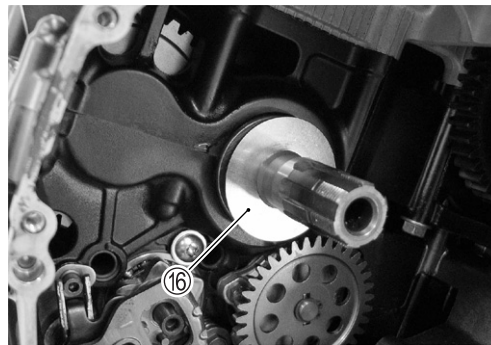
- Quite la arandela cóncava ⑨, la arandela ⑩ y el cubo de manguito de embrague ⑪.



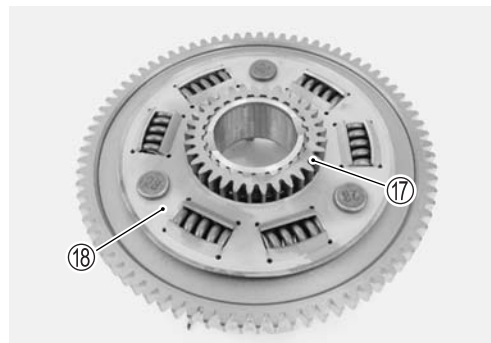
- Quite la arandela ⑫, el espaciador ⑬ y el rodamiento ⑭.
- Quite el conjunto del engranaje impulsado primario ⑮.



- Quite la arandela de empuje ⑯.



- Retire el engranaje conductor de la bomba de aceite ⑰ del conjunto del engranaje conducido primario ⑱.



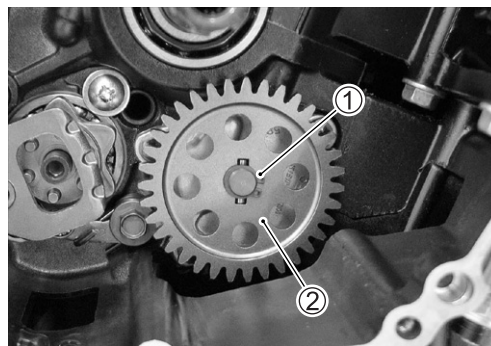
BOMBA DE ACEITE

- Saque el anillo de resorte ①.
- Quite el engranaje impulsado de la bomba de aceite ②.

NOTA:

No deje caer la arandela de resorte ① al interior del cárter.

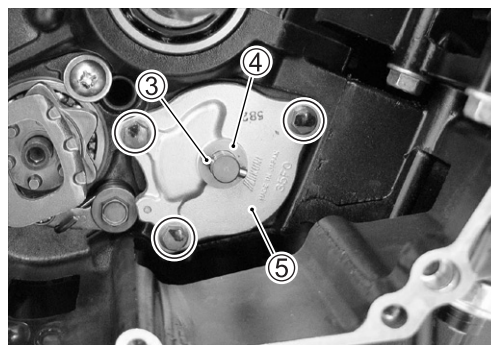
 09900-06107: Alicates para anillos de resorte



- Quite la clavija ③ y la arandela ④.
- Quite la bomba de aceite ⑤.

NOTA:

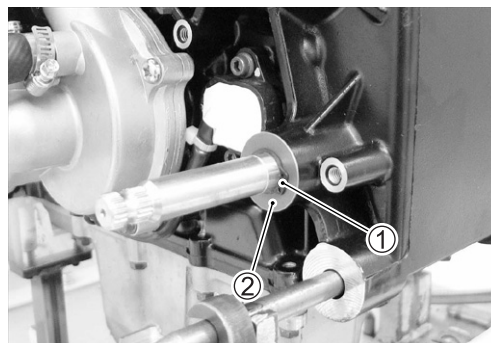
No deje caer ③ y la arandela ④ al interior del cárter.



SISTEMA DE CAMBIO DE VELOCIDADES

- Quite el anillo de resorte ① y la arandela ②.

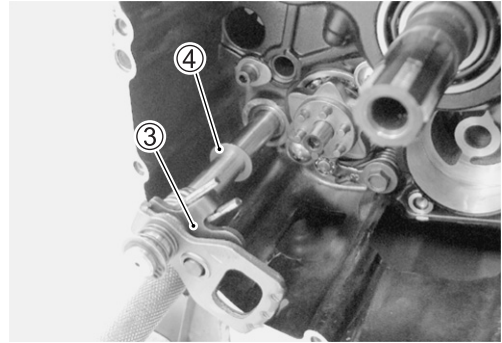
 09900-06107: Alicates para anillos de resorte



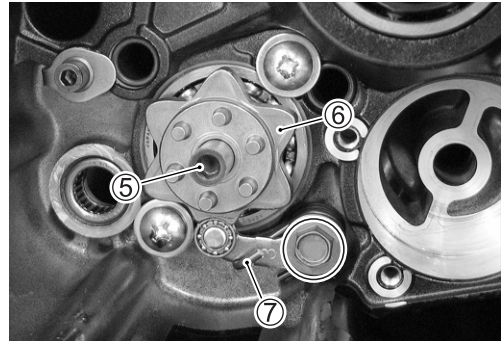
- Quite el conjunto del eje de cambio de velocidades ③ y la arandela ④.

NOTA:

No deje caer la arandela ④ al interior del cárter.

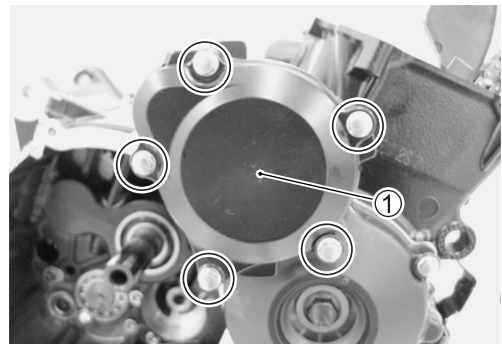


- Quite el tornillo del disco de leva de cambio de marchas ⑤ y el disco de leva de cambio de marchas ⑥.
- Quite el tope de leva de cambio de velocidades ⑦.

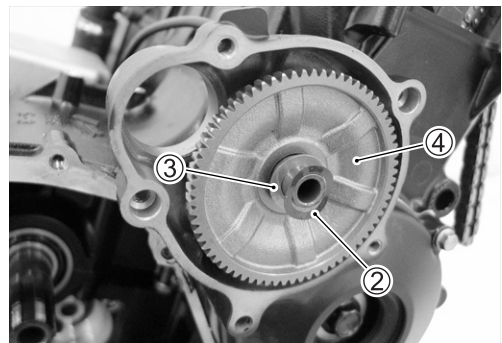


ENGRANAJE INTERMEDIO DEL ARRANCADOR

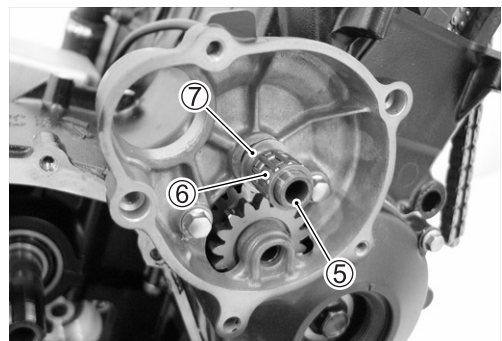
- Quite la tapa del engranaje intermedio del arrancador ①.
- Quite las clavijas y la junta.



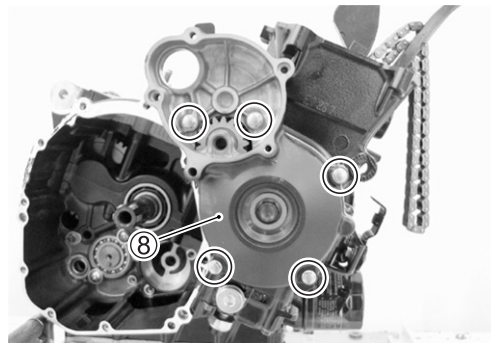
- Quite la arandela cóncava ②, la arandela ③ y el engranaje intermedio del arrancador N.º 1 ④.



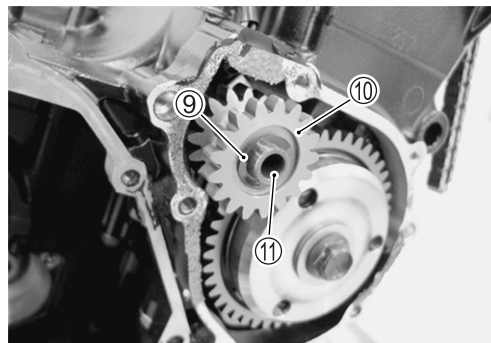
- Quite el eje ⑤, el rodamiento ⑥ y la arandela de empuje ⑦.



- Quite la tapa del embrague de arranque ⑧.
- Quite las clavijas y la junta.



- Quite la arandela cóncava ⑨, en engranaje intermedio N.º 2 ⑩ y el eje ⑪.

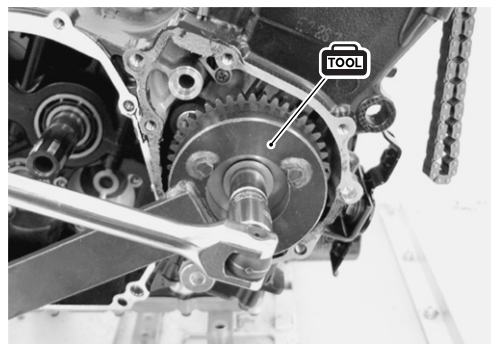


EMBRAGUE DEL ARRANQUE

- Sujete el embrague de arranque con la herramienta especial.

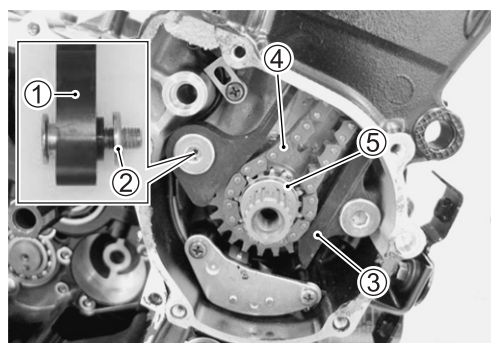
 **09920-34830: Inmovilizador del embrague de arranque**

- Quite la arandela y el tornillo del embrague de arranque.
- Retire el conjunto del embrague de arranque y arandela.



CADENA DE DISTRIBUCIÓN, TENSOR Y GUÍA

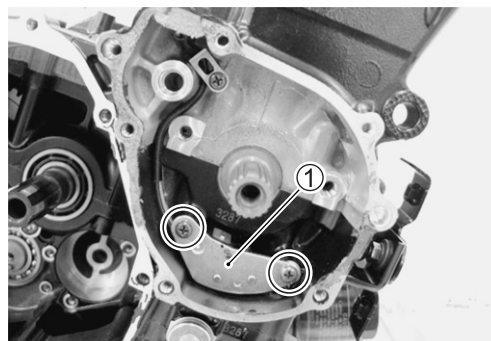
- Quite el tensor de la cadena de distribución ①, la arandela ② y la guía de la cadena de distribución ③.
- Retire la cadena de distribución ④ y su piñón conductor ⑤.



SENSOR CKP

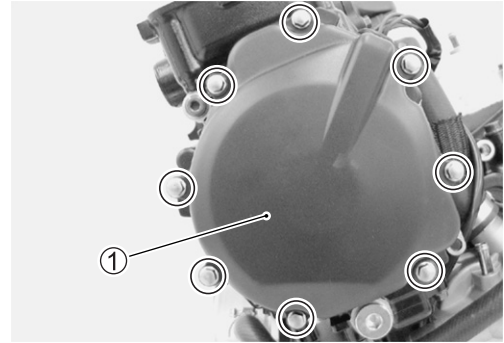
- Quite el sensor CKP ①.

INSPECCIÓN DEL SENSOR CKP  4-34)



CUBIERTA DEL GENERADOR

- Quite la cubierta del generador ①.
- Quite las clavijas y la junta.

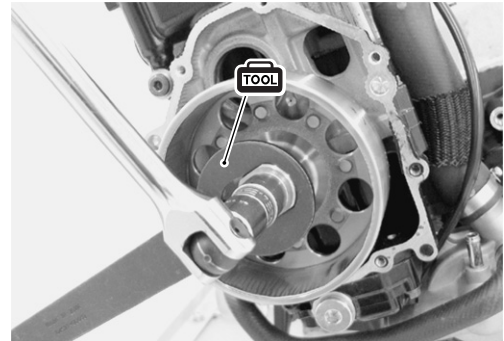


ROTOR DEL GENERADOR

- Sujete el rotor del generador con la herramienta especial.

TOOL 09930-44520: Soporte del rotor

- Quite el perno del rotor del generador.

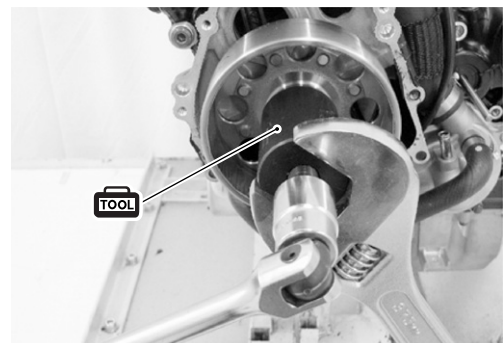
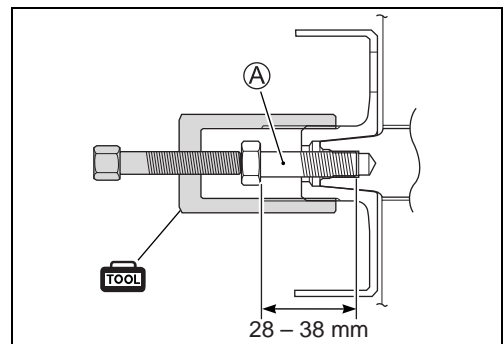


- Coloque un tornillo de tamaño adecuado (A) en el extremo izquierdo del cigüeñal.

TORNILLO ADECUADO (A) [M12, longitud: 28 – 38 mm]

- Quite el rotor del generador con la herramienta especial.

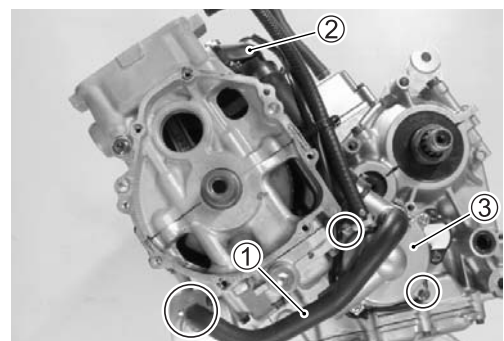
TOOL 09930-34980: Extractor de rotores



BOMBA DE AGUA

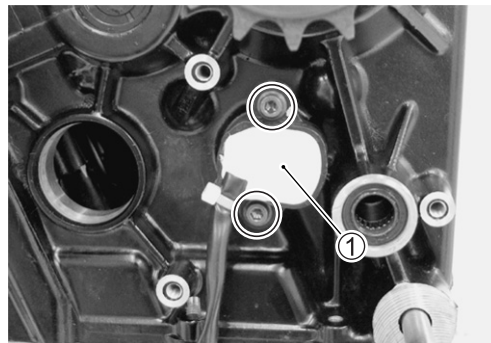
- Retire los manguitos de agua ① y la tapa de entrada de agua ②.
- Quite la bomba del agua ③.

SERVICIO DE LA BOMBA DE AGUA (👉 7-11)

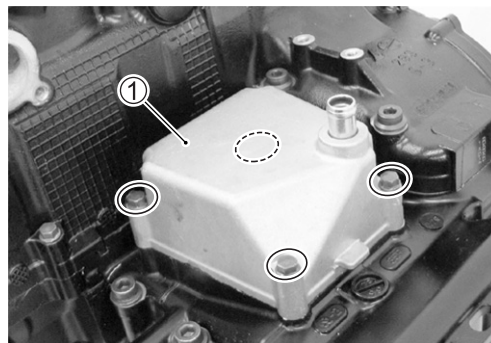


CONMUTADOR DE MARCHA ENGRANADA

- Quite el conmutador de de posición de engranajes ①.

**TAPA DEL RESPIRADERO DEL CÁRTER (PCV)**

- Quite la tapa del respiradero del cárter ①.

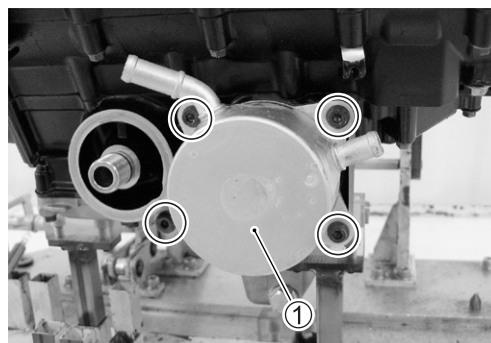
**FILTRO DE ACEITE**

- Quite el filtro de aceite con la herramienta especial.

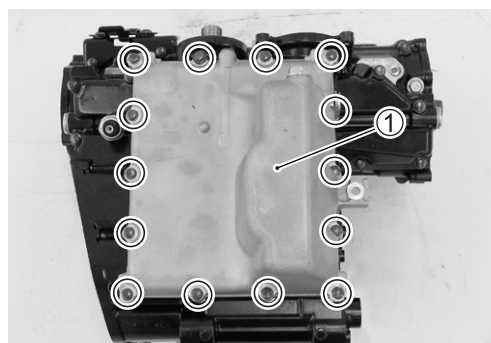
 **09915-40610: Llave del filtro de aceite**

**REFRIGERADOR DE ACEITE**

- Quite el refrigerador de aceite ①.

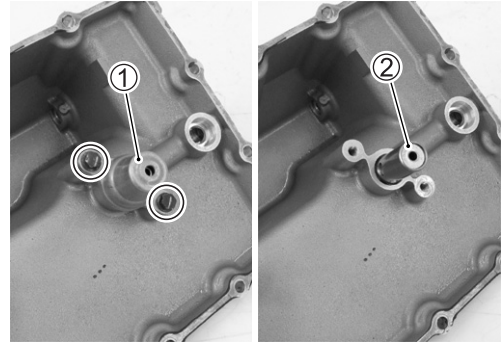
**CÁRTER DE ACEITE**

- Retire el cárter del aceite ①.



REGULADOR DE PRESIÓN DE ACEITE

- Quite la caja del regulador de presión de aceite ①.
- Quite el regulador de presión de aceite ②.

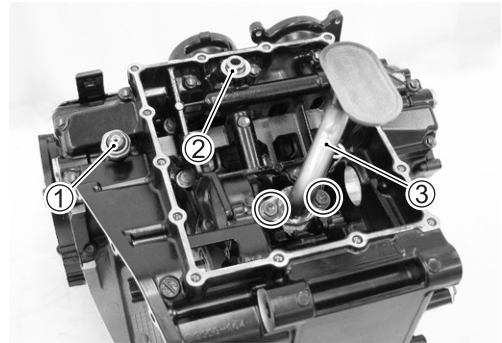


INTERRUPTOR DE PRESIÓN DE ACEITE

- Quite el conmutador del regulador de presión de aceite ①.
- Quite el refrigerador de aceite ②.

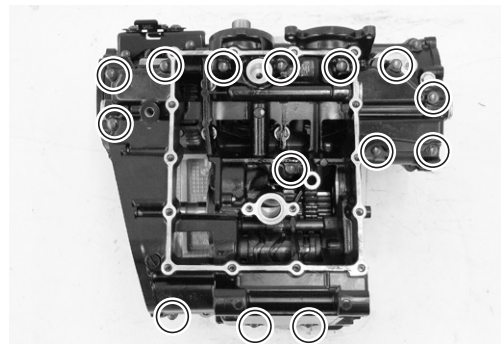
FILTRO DE ACEITE

- Quite el filtro interno de aceite ③ y su junta tórica.

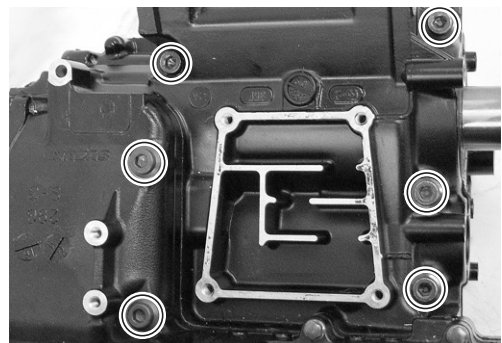


CÁRTER INFERIOR

- Quite los tornillos del cárter inferior (M6).

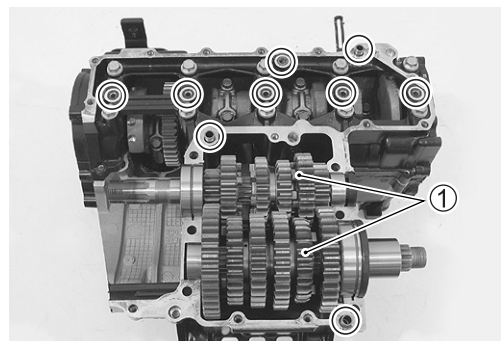


- Quite los tornillos del cárter inferior (M8).
- Retire el conjunto cárter inferior.



TRANSMISIÓN

- Retire los conjuntos de la transmisión ①.
- Quite las juntas tóricas y las clavijas.



CÁRTER CENTRAL

- Quite los tornillos del cárter (M6).

- Quite los tornillos del cárter (M6), la abrazadera ① y la ménsula del regulador/rectificador ②.
- Quite los tornillos del muñón del cigüeñal (M9).

NOTA:

Afloje los tornillos del cárter en secuencia diagonal, y comenzando por los más pequeños.

CIGÜEÑAL

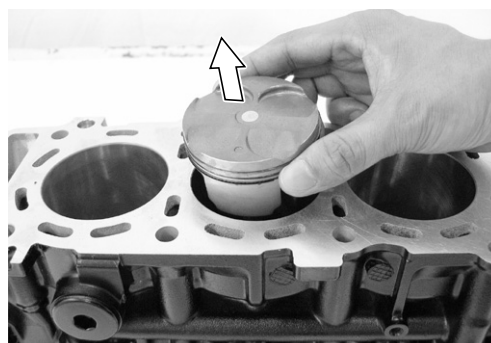
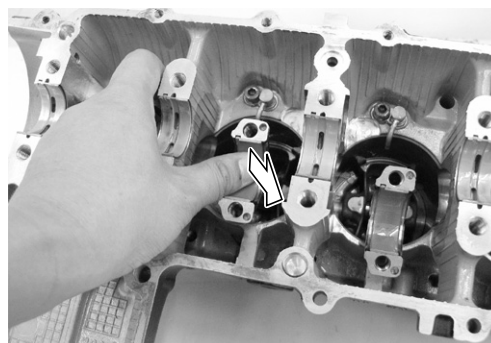
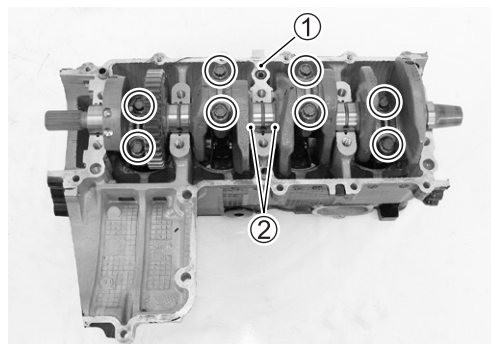
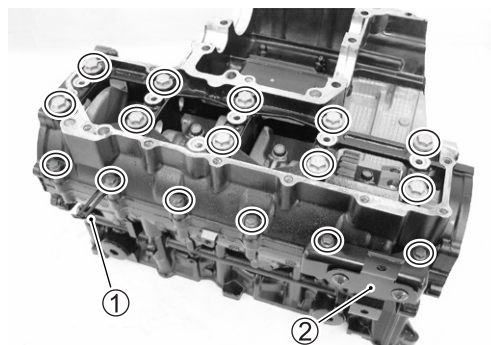
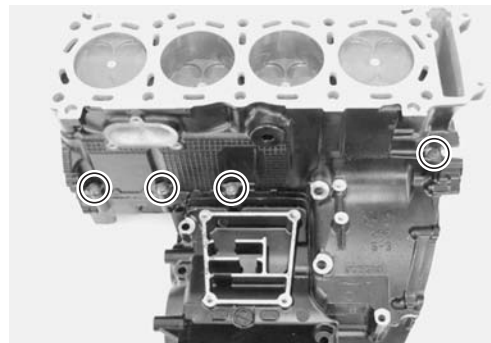
- Afloje los tornillos de la tapa del rodamiento utilizando una llave de vaso de 10 mm y 12 caras, y golpee con cuidado los tornillos con un martillo de plástico para quitar la tapa.
- Retire las clavijas.
- Quite la junta tórica ①.
- Retire el cigüeñal y las arandelas de empuje ②.

PISTÓN Y BIELA

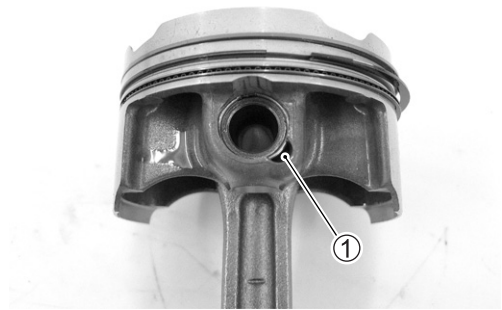
- Empuje la biela hacia el lado de la culata y quite el pistón y la biela por el cárter superior.

PRECAUCIÓN

Tenga cuidado de no dañar las paredes del cilindro con la biela.



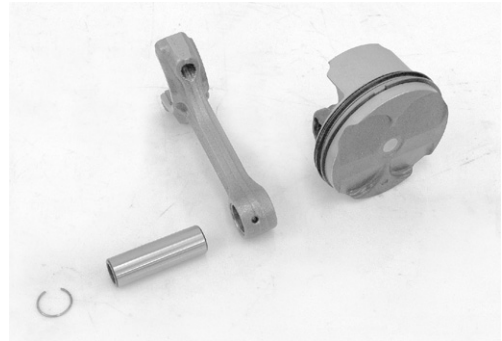
- Quite el circlip del bulón ①.



- Saque el bulón del pistón para separar el pistón y la biela.

NOTA:

Marque el número del cilindro en la cabeza del pistón.



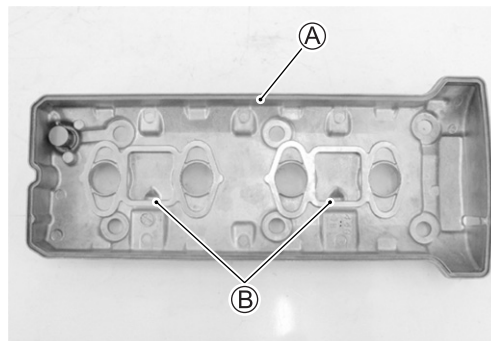
INSPECCIÓN Y MANTENIMIENTO DE LOS COMPONENTES DEL MOTOR

PRECAUCIÓN

Identifique la posición de cada pieza desmontada. Coloque las piezas en sus respectivos grupos (p. e., admisión, escape, N.º 1 o N.º 2) para que puedan volver a montarse en su posición original.

TAPA DE CULATA

- Limpie y compruebe la ranura de la junta **(A)** y las superficies de acoplamiento de la junta de válvula de lengüeta PAIR **(B)** de la tapa de la culata.
- Si está dañada, reemplace la tapa de la culata por otra nueva.



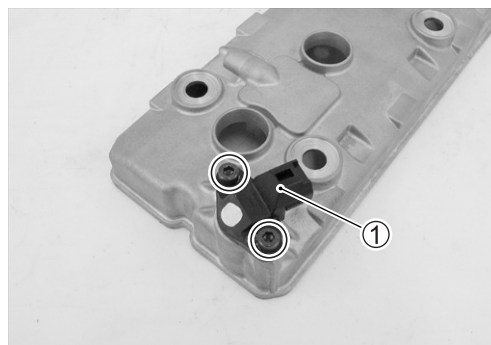
SENSOR CMP

EXTRACCIÓN

- Quite el sensor CMP **(1)** de la tapa de la culata.

INSPECCIÓN

- Inspeccione el sensor CMP. (👉 4-32)



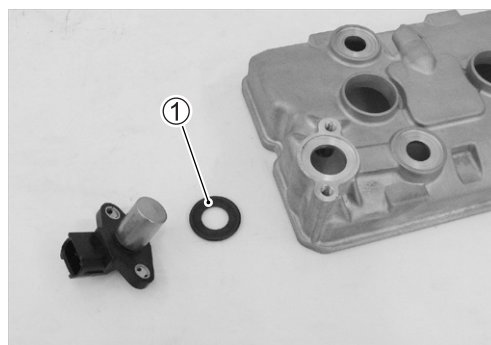
INSTALACIÓN

- Instale el retén de aceite **(1)** y el sensor CMP.

NOTA:

Cuando instale, limpie la superficie del sensor CMP.

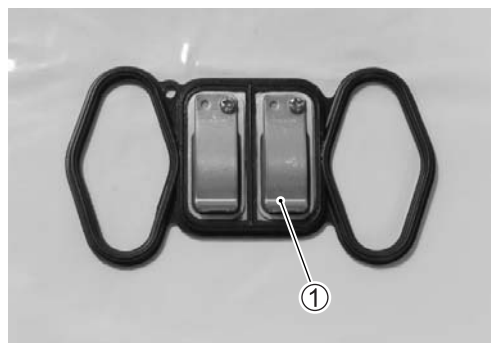
 Tornillo del sensor CMP: 11 N·m (1,1 kgf·m)



VÁLVULA DE LENGÜETA PAIR

EXTRACCIÓN

- Quite la válvula de lengüeta PAIR **(1)** de la junta.



INSPECCIÓN

- Inspeccione la válvula de lengüeta por si tiene acumulaciones de carbonilla.
- Si encuentran depósitos de carbonilla en la válvula de lengüeta, sustituya la válvula de lengüeta PAIR por una nueva.

**INSTALACIÓN**

- Ponga la nueva junta en la válvula de lengüeta PAIR como se muestra.

**MANGUERA PCV**

- Quite la manguera PCV de la tapa del respiradero del cárter.
- Inspeccione la manguera PCV por si está desgastada o dañada.
- Si está desgastada o dañada sustituya la manguera PCV por otra nueva.

**ÁRBOL DE LEVAS****IDENTIFICACIÓN DEL ÁRBOL DE LEVAS**

El árbol de levas de escape se distingue del de admisión porque lleva grabadas las letras “EX” (de escape en inglés). Por contra, el de admisión lleva las letras “IN” (de admisión en inglés).

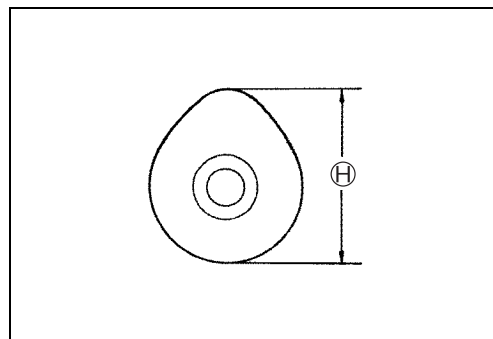
**DESGASTE DE LEVAS**

- Compruebe si el árbol de levas está dañado o desgastado.
- Mida la altura de la leva \ominus con un micrómetro.

DATA Altura de leva \ominus :

Límite de funcionamiento: (ADM): 35,48 mm
(ESC): 34,68 mm

TOOL 09900-20202: Micrómetro (25 – 50 mm)



DESGASTE DEL MUÑÓN DEL ÁRBOL DE LEVAS

- Determine si cada muñón está desgastado o no por debajo del límite midiendo la holgura para el aceite con el árbol de levas instalado.
- Utilice la galga de plástico ① para leer la holgura en la parte más ancha según la siguiente especificación:

DATA Juego de lubricación del muñón del árbol de levas:
Límite de funcionamiento: (ADM y ESC): 0,150 mm

TOOL 09900-22301: Galga de plástico
09900-22302: Galga de plástico

NOTA:

Monte cada soporte de muñón de árbol de levas en su posición original. (☞ 3-96)

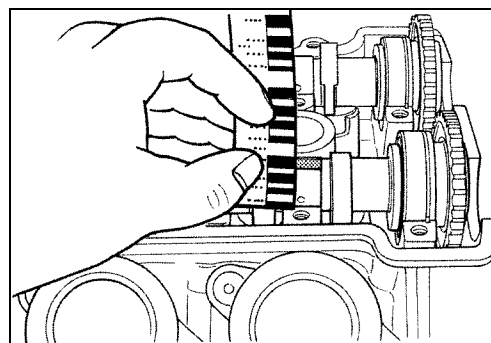
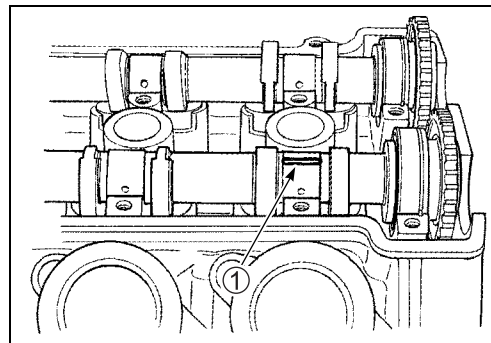
- Apriete los pernos de los soportes del muñón uniforme y diagonalmente al par especificado.

TORNILLO Tornillo de soporte de muñón de árbol de levas:
10 N·m (1,0 kgf·m)

NOTA:

No gire los árboles de levas con la galga de plástico colocada.

- Quite los soportes del árbol de levas, y mida la anchura de la galga de plástico comprimida con la escala plegable.
- Esta medición deberá realizarse en la parte más ancha.



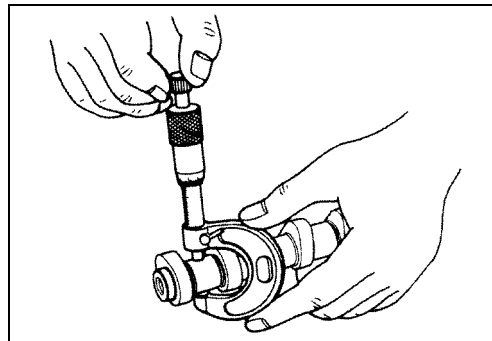
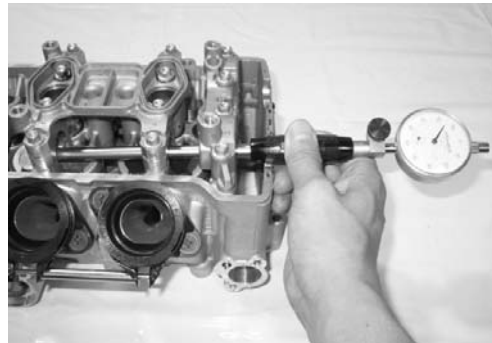
- Si la holgura para el aceite del muñón del árbol de levas medida sobrepasa el límite, mida el diámetro interior del soporte del muñón del árbol de levas, y el diámetro exterior de dicho muñón.
- Sustituya el árbol de levas o la culata dependiendo de cuál de los dos sobrepase la especificación.

DATA D.I. del soporte del muñón de árbol de levas:
Nominal (ADM y ESC): 24,012 – 24,025 mm

TOOL 09900-20602: Galga de cuadrante (1/1 000, 1 mm)
09900-22403: Medidor de pequeños diámetros
(18 – 35 mm)

DATA D.E. del muñón del árbol de levas:
Nominal (ADM y ESC): 23,959 – 23,980 mm

TOOL 09900-20205: Micrómetro (0 – 25 mm)

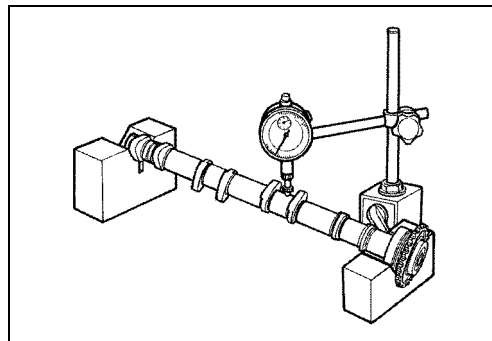


DESCENTRAMIENTO DEL ÁRBOL DE LEVAS

- Mida el descentrado utilizando la galga de cuadrante.
- Sustituya el árbol de levas si el descentramiento sobrepasa el límite.

DATA Descentramiento del árbol de levas:
Límite de funcionamiento (ADM y ESC): 0,10 mm

TOOL 09900-20607: Comparador de cuadrante (1/100 mm)
09900-20701: Soporte magnético
09900-21304: Juego de bloques en V (100 mm)



PIÑÓN DEL ÁRBOL DE LEVAS

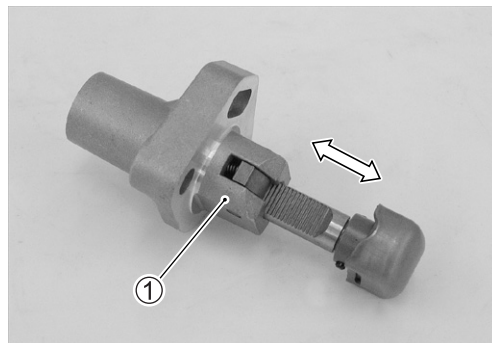
- Revise el desgaste de los dientes del piñón.
- Si los dientes están gastados sustituya el conjunto piñón/árbol de levas y la cadena de la distribución a la vez.



REGULADOR DE TENSIÓN DE LA CADENA DE DISTRIBUCIÓN

INSPECCIÓN

- Quite el perno de la tapa del regulador de tensión de la cadena de distribución, la arandela y el muelle.
- Compruebe que la varilla empujadora se deslice suavemente cuando se libera ①.
- Si no se desliza suavemente cambie el regulador de tensión de la cadena de distribución por uno nuevo.



REGULADOR DE TENSIÓN DE LA CADENA DE DISTRIBUCIÓN

INSPECCIÓN

- Revise la superficie de contacto del regulador de tensión de la cadena de distribución.
- Si está desgastada o dañada sustitúyala por otra nueva.



GUÍA DE LA CADENA DE DISTRIBUCIÓN

INSPECCIÓN

- Revise las superficies en contacto de las guías de la cadena de distribución.
- Si están desgastadas o dañadas sustitúyalas por unas nuevas.



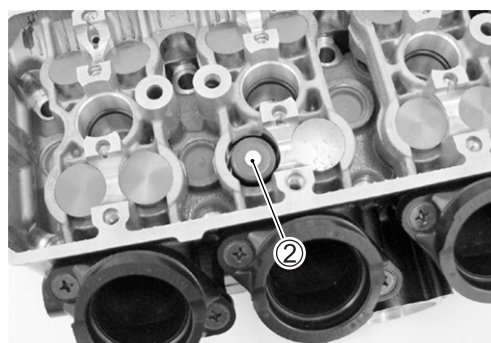
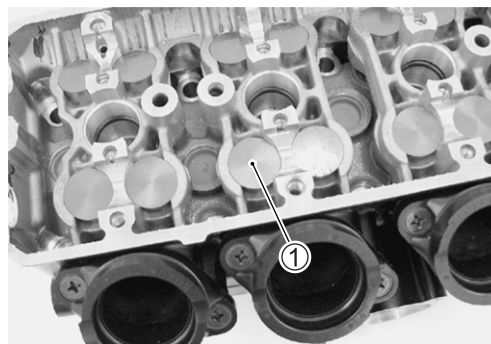
CULATA Y VÁLVULAS

DESMONTAJE DE VÁLVULAS Y DE MUELLES DE VÁLVULAS

- Retire el taqué ① y la lámina ② con los dedos o con una llave magnética.

PRECAUCIÓN

Identifique la posición de cada pieza desmontada.

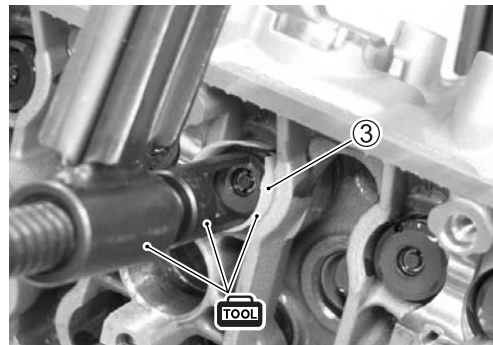


- Instale la herramienta especial ③ entre el muelle de válvula y la culata de cilindro.
- Utilizando las herramientas especiales, comprima el muelle de la válvula y retire las dos mitades de la clavija del vástago de la válvula.

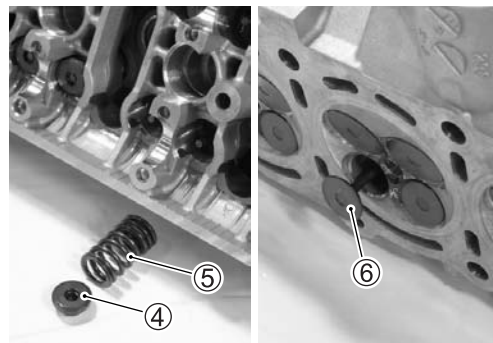
TOOL 09916-14510: Empujador de válvulas
 09916-14530: Accesorio del elevador de válvulas
 09916-84511: Pinzas
 09919-28610: Protector de manguito

PRECAUCIÓN

Use el protector para no dañar la superficie de deslizamiento del taqué con la herramienta especial.



- Quite el retenedor del muelle de la válvula ④ y el muelle de la válvula ⑤.
- Extraiga la válvula ⑥ desde el lado de la cámara de combustión.

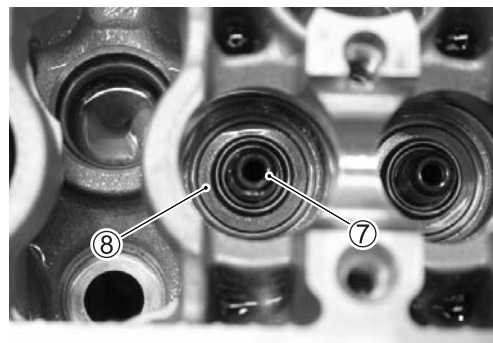


- Quite el retén de aceite ⑦ y el asiento del muelle ⑧.

PRECAUCIÓN

No reutilice los retenes de aceite extraídos.

- Quite las otras válvulas de la misma manera.

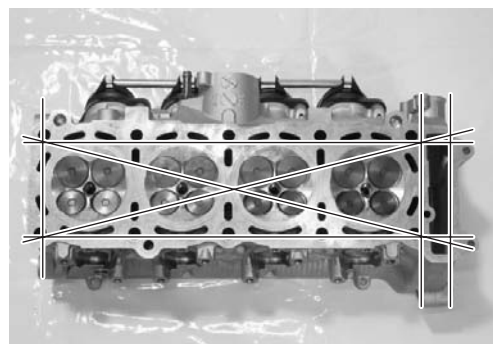


DEFORMACIÓN DE LA CULATA

- Descarbonice las cámaras de combustión.
- Compruebe si existe deformación en la superficie de la culata con una regla y una galga de espesores, y la holgura en los diversos puntos indicados.
- Si la mayor de las lecturas tomadas en cualquier posición con la regla sobrepasa el límite, sustituya la culata.

DATA Deformación de culata de cilindros:
 Límite de funcionamiento: 0,20 mm

TOOL 09900-20803: Galga de espesores



DESCENTRAMIENTO DE VÁSTAGOS DE VÁLVULAS

- Sujete la válvula utilizando bloques en V como se indica en la figura, y compruebe su descentramiento con una galga de cuadrante.
- Si el descentramiento sobrepasa el límite de funcionamiento, sustituya la válvula.

DATA Descentramiento de vástago de válvula:

Límite de funcionamiento: 0,05 mm

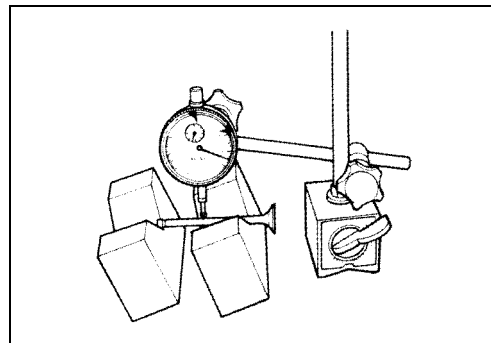
TOOL 09900-20607: Comparador de cuadrante (1/100 mm)

09900-20701: Soporte magnético

09900-21304: Juego de bloques en V (100 mm)

PRECAUCIÓN

Tenga cuidado para no dañar la válvula ni su vástago al manejarla.



DESCENTRAMIENTO RADIAL DE CABEZAS DE VÁLVULAS

- Sitúe la galga de cuadrante perpendicular a la cara de la cabeza de la válvula y mida el descentramiento radial de la cabeza de la válvula.
- Si mide más que el límite de funcionamiento, sustituya la válvula.

DATA Descentramiento radial de cabeza de válvula:

Límite de funcionamiento: 0,03 mm

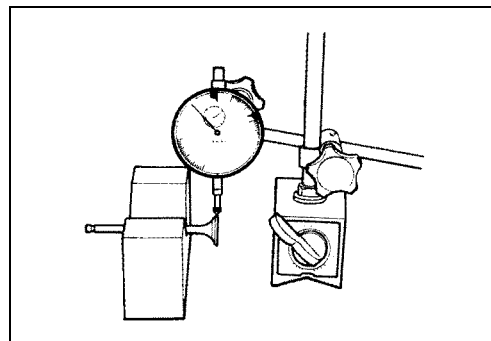
TOOL 09900-20607: Comparador de cuadrante (1/100 mm)

09900-20701: Soporte magnético

09900-21304: Juego de bloques en V (100 mm)

PRECAUCIÓN

Tenga cuidado para no dañar la válvula ni su vástago al manejarla.



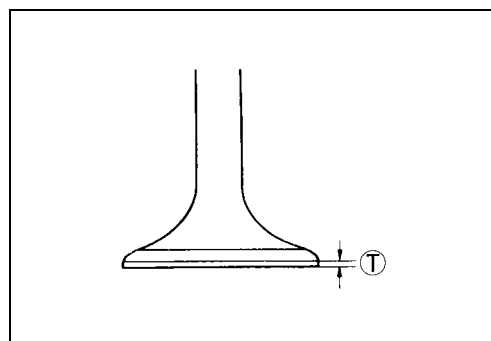
DESGASTE DE LAS CARAS DE LAS VÁLVULAS

- Inspeccione visualmente cada cara de válvula por si está desgastada. Sustituya las válvulas que tengan un desgaste anormal en sus caras. El espesor de la cara de la válvula disminuye con el desgaste de la misma. Mida la cara de la válvula $\text{\textcircled{T}}$. Si no se cumple las especificaciones, sustituya la válvula por otra nueva.

DATA Grosor de cabeza de válvula $\text{\textcircled{T}}$:

Límite de funcionamiento: 0,5 mm

TOOL 09900-20102: Pie de rey

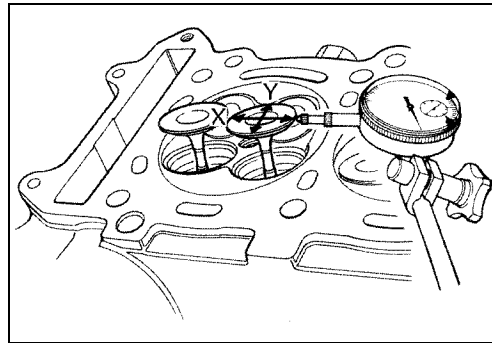


DESVIACIÓN DE VÁSTAGOS DE VÁLVULAS

- Levante la válvula unos 10 mm de su asiento.
- Mida la desviación del vástago de la válvula en dos direcciones, perpendiculares entre sí, colocando el comparador como se indica.
- Si la desviación medida sobrepasa el límite, decida si la válvula o la guía deben ser reemplazadas por otras nuevas.

DATA **Desviación del vástago de la válvula (ADM y ESC):**
Límite de funcionamiento: 0,35 mm

TOOL **09900-20607: Comparador de cuadrante (1/100 mm)**
09900-20701: Soporte magnético

**DESGASTE DEL VÁSTAGO DE LA VÁLVULA**

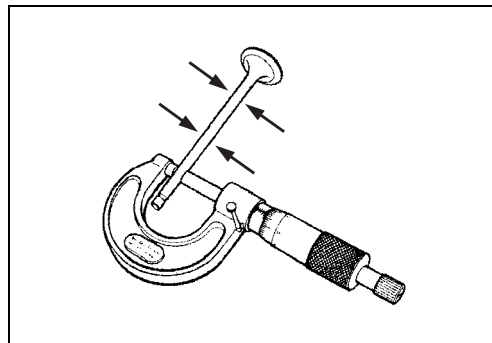
- Mida con un micrómetro si el vástago de la válvula está desgastado por debajo del límite. Si es así, sustituya la válvula.
- Si el vástago está dentro del límite, sustituya la guía.
- Después de sustituir la válvula o la guía, asegúrese de volver a comprobar la desviación.

DATA **D.E. de vástago válvula:**
Nominal (ADM): 3,975 – 3,990 mm
(ESC): 3,955 – 3,970 mm

TOOL **09900-20205: Micrómetro (0 – 25 mm)**

NOTA:

Si después de revisar estas partes, hay que extraer las guías de las válvulas para su sustitución, siga los pasos indicados en el mantenimiento de guías de válvulas. (↪ abajo)

**MANTENIMIENTO DE GUÍAS DE VÁLVULAS**

- Utilizando el extractor de guías de válvulas, saque la guía de la válvula hacia el lado del árbol de levas de admisión o de escape.

TOOL **09916-53310: Extractor/instalador de guías de válvulas**

NOTA:

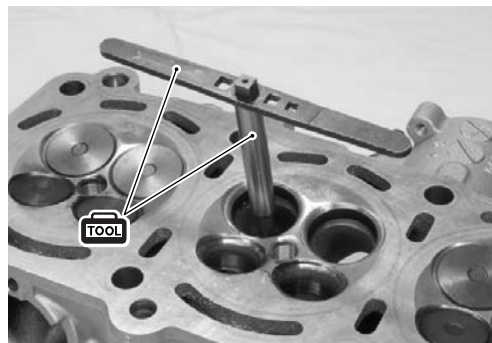
- * Tire los subconjuntos de las guías de válvula desmontadas.
- * Sólo están disponibles como piezas de recambio guías de válvulas sobredimensionadas. (N.º de pieza 11115-11D70)

- Rectifique los orificios de la guía de la válvula en la culata con un escariador y un mango.

TOOL **09916-49030: Escariador de guías de válvulas**
09916-34542: Mango de escariador

PRECAUCIÓN

Cuando rectifique o extraiga el escariador del orificio de la guía de la válvula, gírelo siempre hacia la derecha.



- Refrigere las nuevas guías de válvulas en un congelador durante una hora y caliente la culata a 100 °C – 150 °C con una placa de cocinar.

PRECAUCIÓN

Para no deformar la culata, no utilice un quemador para calentar los agujeros de las guías de válvulas.

- Ponga aceite de motor en el hueco de la guía de la válvula.
- Dirija la guía de la válvula hacia el interior del hueco utilizando el instalador de guías de válvulas ① y el accesorio ②.

TOOL 09916-53310: Instalador/extractor de guías de válvula
09916-53330: Accesorio
09916-53360: Accesorio

NOTA:

Introduzca la guía de la válvula hasta que el accesorio ② toque la culata ③.

Ⓐ: 13,6 mm (ADM)
 12,2 mm (ESC)

PRECAUCIÓN

Si no lubrica el orificio de la guía de la válvula antes de insertar la nueva guía en su lugar, puede dañar la guía o la culata.

- Después de instalar las guías de las válvulas, vuelva a rectificar las paredes interiores de la guía utilizando el escariador.
- Limpie y lubrique las guías después del escariado.

TOOL 09916-33310: Escariador de guías de válvulas (4 mm)
09916-34542: Mango de escariador

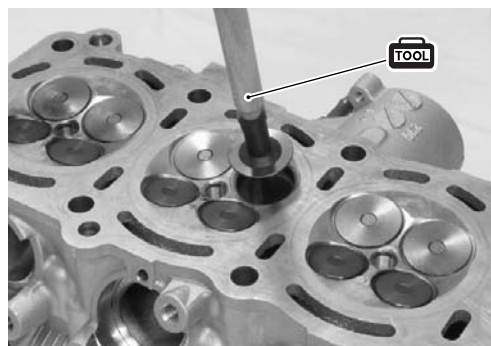
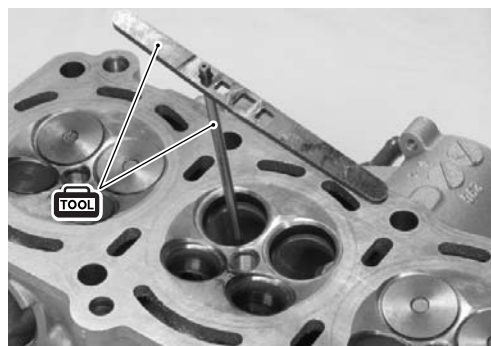
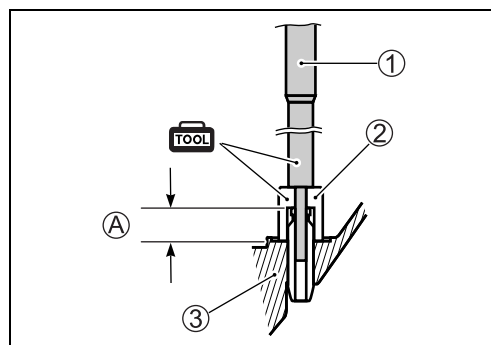
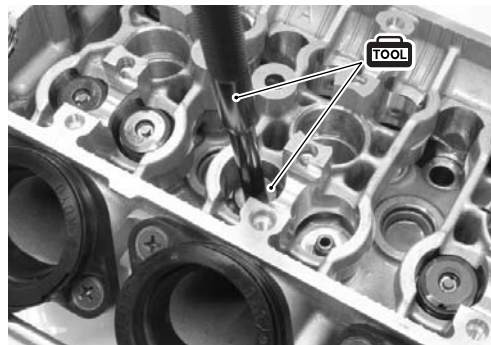
NOTA:

- * Asegúrese de enfriar la culata hasta alcanzar la temperatura ambiental.
- * Introduzca el escariador desde la cámara de combustión y gire el mango siempre hacia la derecha.

INSPECCIÓN DE ANCHURA DE ASIENTOS DE VÁLVULAS

- Compruebe visualmente la anchura de los asientos de las válvulas en la cara de cada válvula.
- Si la cara de la válvula tiene un desgaste anormal sustituya la válvula.
- Cubra el asiento de la válvula con azul de Prusia y coloque la válvula en su lugar. Gire la válvula presionando ligeramente.
- Compruebe que la válvula se haya impregnado de color azul de modo uniforme tanto alrededor como en el centro de la cara de la misma.

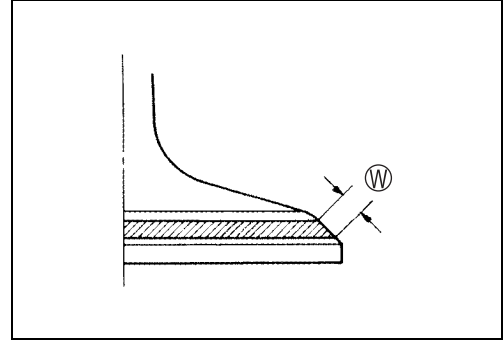
TOOL 09916-10911: Juego pulimentador de válvulas



- Si la medida de la anchura del asiento \textcircled{W} sobrepasa el valor nominal o dicha anchura no es uniforme, corrija el asiento de la válvula con la fresa de asientos.

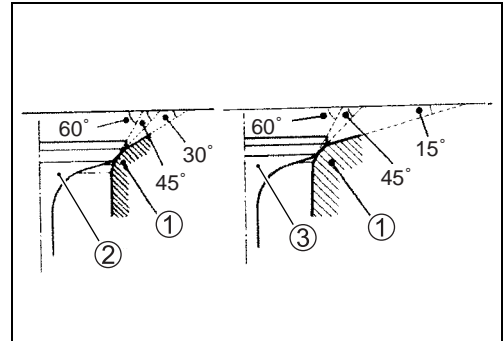
DATA Anchura de asiento de válvula \textcircled{W} :
Nominal: 0,9 – 1,1 mm

Si el asiento de la válvula está fuera de la especificación, vuelva a cortar el asiento.



MANTENIMIENTO DE ASIENTOS DE VÁLVULAS

- Los asientos de las válvulas ①, tanto de admisión ② como de escape ③, están maquinados con cuatro ángulos diferentes. La superficie de contacto del asiento se corta con un ángulo de 45°.



	ADMISIÓN	ESCAPE
Ángulo de asiento	30°, 45°, 60°	15°, 45°, 60°
Anchura de asiento	0,9 – 1,1 mm	0,9 – 1,1 mm
Diámetro de válvula	27,2 mm	22 mm
D.l. de guía de válvula	4,000 – 4,012 mm	4,000 – 4,012 mm

PRECAUCIÓN

- * La superficie de contacto del asiento de la válvula debe ser revisada después de cada fresado.
- * No utilice productos de esmerilado después del fresado final. El asiento de válvula debe tener un acabado suave y aterciopelado, pero no muy limpio ni brillante. Eso proporcionará una superficie suave para el asiento final de la válvula, que se originará durante los primeros segundos de funcionamiento del motor.

NOTA:

Después de realizar el mantenimiento de los asientos de válvulas, asegúrese de revisar el reglaje de válvulas una vez haya sido montada la culata. (☞ 2-7)

- Limpie y monte las piezas de la culata y las válvulas. Llene los conductos de admisión y de escape con gasolina para comprobar si hay pérdidas.
- Si las hubiese, revise el asiento y la cara de la válvula por si hay rebabas u otras causas que eviten el sellado de la válvula.

▲ ADVERTENCIA

Tenga siempre mucho cuidado cuando manipule gasolina.

MUELLES DE LAS VÁLVULAS

La fuerza del muelle helicoidal mantiene la válvula firmemente en su asiento. Si el muelle está debilitado se reducirá la potencia del motor y a menudo será la causa del ruido de golpeteo procedente del mecanismo de válvulas.

- Compruebe que el muelle de válvula tenga una resistencia adecuada, midiendo su longitud sin carga y también la fuerza necesaria para comprimirlo.
- Si la longitud del muelle es inferior al límite de funcionamiento, o si la fuerza necesaria para comprimirlo no se encuentra dentro del margen especificado, reemplácelo.

DATA Longitud libre de muelle de válvula:

Límite de funcionamiento: (ADM): 36,2 mm
(ESC): 36,0 mm

TOOL 09900-20102: Pie de rey

DATA Tensión de muelle de válvula:

Nominal:

(ADM): 155 – 179 N (15,8 – 18,3 kgf) 32,55 mm
(ESC): 146 – 168 N (14,9 – 17,1 kgf) 32,55 mm

MONTAJE DE VÁLVULAS Y RESORTES DE VÁLVULAS

- Monte el asiento del muelle de la válvula.
- Aplique SOLUCIÓN DE ACEITE DE MOLIBDENO al retén de aceite ① y colóquelo a presión en su posición.

DATA SOLUCIÓN DE ACEITE DE MOLIBDENO

PRECAUCIÓN

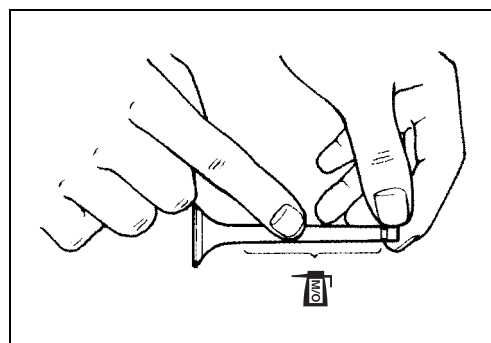
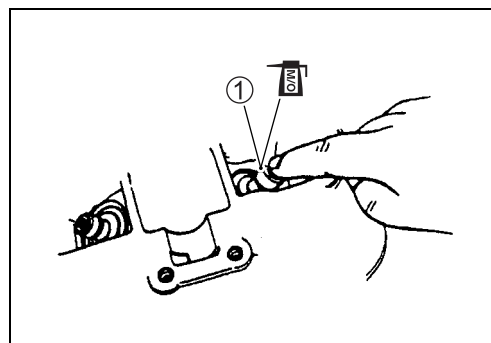
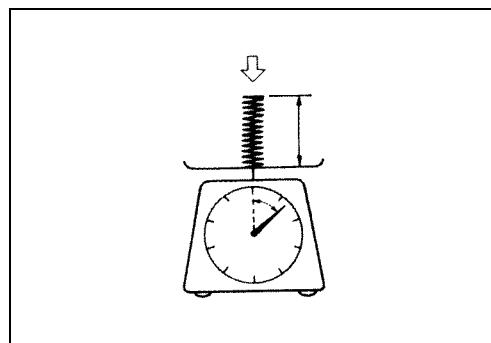
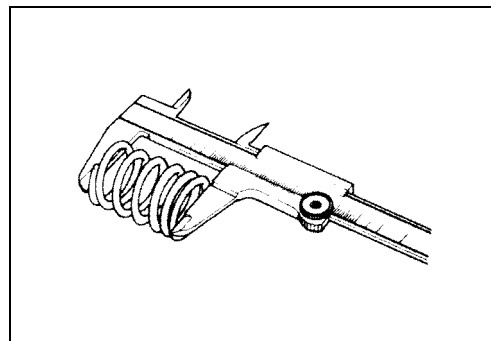
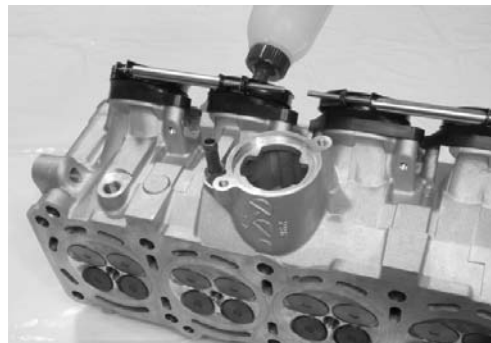
No reutilice los retenes de aceite extraídos.

- Inserte la válvula, con su vástago recubierto de SOLUCIÓN DE ACEITE DE MOLIBDENO a lo largo y alrededor de toda su longitud y sin ninguna discontinuidad.

PRECAUCIÓN

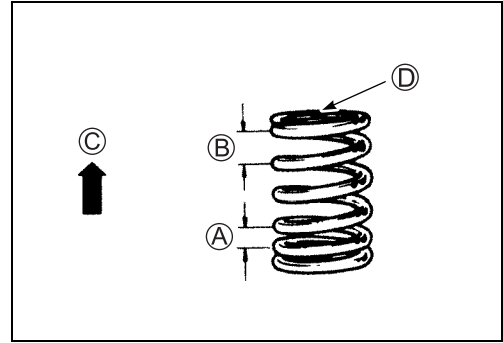
Al insertar la válvula, tenga cuidado de no dañar el labio del sello de aceite.

DATA SOLUCIÓN DE ACEITE DE MOLIBDENO



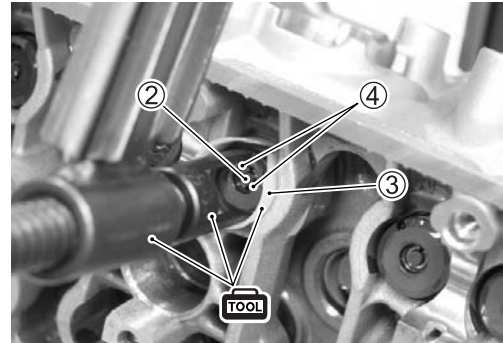
- Monte los muelles de las válvulas con la zona de menor paso (A) mirando hacia la culata.

- (B) Zona de mayor paso
- (C) HACIA ARRIBA
- (D) Pintura

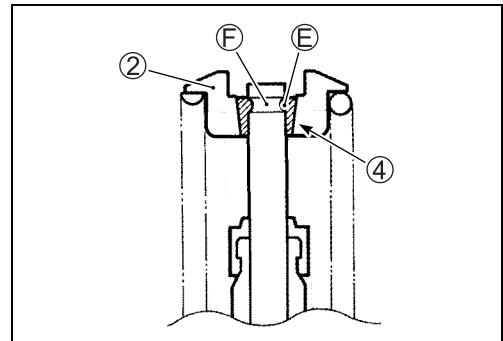


- Ponga el retén de muelle de válvula (2), y utilizando la herramienta especial (3), presione el muelle, encaje las dos mitades de la clavija (4) en la cola del vástago y suelte el elevador para permitir que las mitades de la clavija encajen entre el retén y el vástago.

- TOOL** 09916-14510: Empujador de válvulas
- 09916-14530: Accesorio del elevador de válvulas
- 09916-84511: Pinzas
- 09919-28610: Protector de manguito



- Asegúrese de que el labio redondeado (E) de la clavija encaje cómodamente en la ranura (F) del extremo del vástago.
- Quite las otras válvulas y los muelles de la misma manera descrita anteriormente.



PRECAUCIÓN

Vuelva a montar cada muelle y cada válvula en su posición original.

PRECAUCIÓN

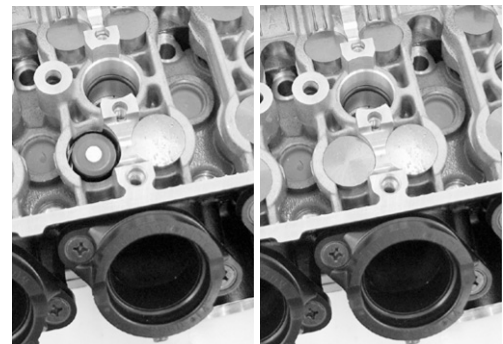
Tenga cuidado para no dañar la válvula ni su vástago al manejarla.

- (2) Retenedor de muelle de válvula
- (4) Clavija

- Monte las láminas de taqués y los taqués en sus posiciones originales.

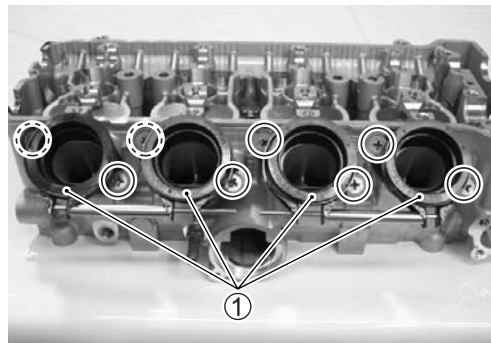
NOTA:

- * Aplique aceite del motor al extremo del vástago, la lámina y el taqué antes de colocarlos.
- * Cuando asiente las cuñas de los taqués, asegúrese de que la cifra impresa en la superficie quede encarada hacia el taqué.

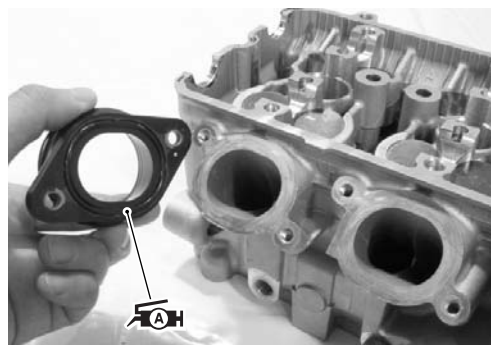


CONDUCTO DE ADMISIÓN

- Quite los tubos de admisión ①.

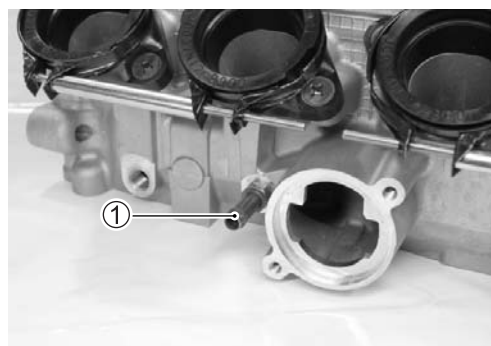


- Aplique SUZUKI SUPER GREASE a las juntas tóricas.
- Instale los tubos de admisión.



CONEXIÓN DE DERIVACIÓN DE AGUA

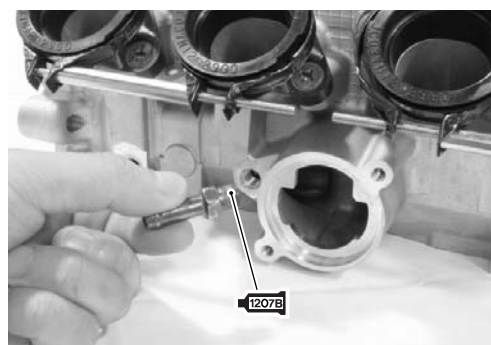
- Extraiga la conexión de derivación de agua ①.



- Aplique SUZUKI BOND a la parte roscada de la conexión de derivación de agua y apriétela al par especificado.

 99000-31140: SUZUKI BOND "1207B"

 Conexión de derivación de agua: 12 N-m (1,2 kgf-m)



EMBRAGUE

INSPECCIÓN DE LOS DISCOS CONDUCTORES DEL EMBRAGUE

NOTA:

- * Limpie el aceite de los discos impulsores del embrague con un trapo limpio.
- * Disco conductor de embrague N.º 1: 40 piezas de fricción
- * Discos conductores de embrague N.º 2 y N.º 3: 48 piezas de fricción

Ⓐ Pieza de fricción

- Mida el espesor de los discos impulsores con un pie de rey.
- Si un disco conductor ha llegado al límite o lo ha pasado, sustitúyalo por un disco nuevo.

DATA Grosor del disco de embrague:

Límite de funcionamiento: 2,62 mm

TOOL 09900-20102: Pie de rey

- Mida la anchura de los dientes de los discos impulsores con un pie de rey.
- Sustituya los discos impulsores que se hayan desgastado por debajo del límite.

DATA Anchura de la garra del disco conductor:

Límite de funcionamiento: 12,90 mm

TOOL 09900-20102: Pie de rey

INSPECCIÓN DE LOS DISCOS CONDUCCIDOS DEL EMBRAGUE

NOTA:

Limpie el aceite de los discos impulsados con un trapo limpio.

- Mida la deformación de cada disco impulsado con un calibre de espesores y una placa plana.
- Sustituya los discos impulsados que excedan el límite.

DATA Distorsión de discos conducidos (N.º 1 y N.º 2):

Límite de funcionamiento: 0,10 mm

TOOL 09900-20803: Galga de espesores

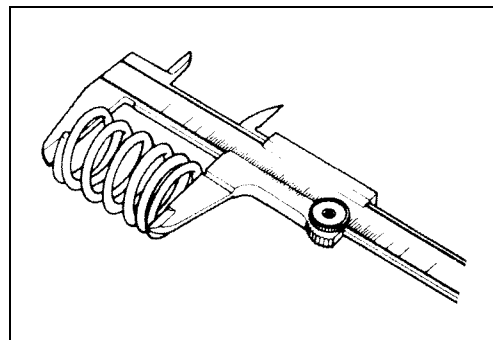
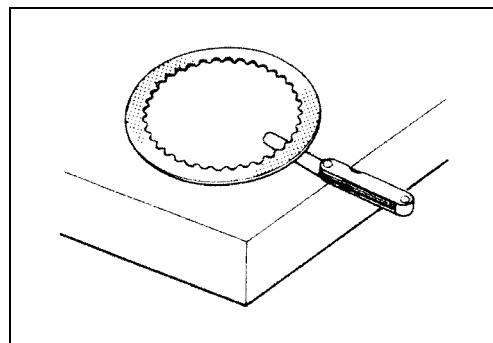
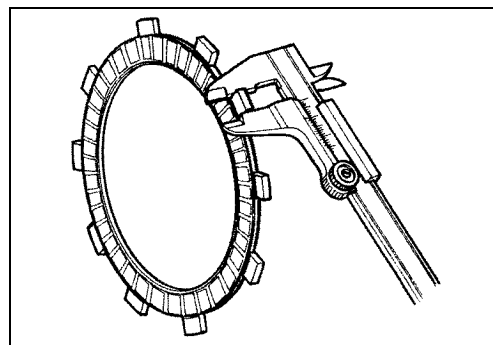
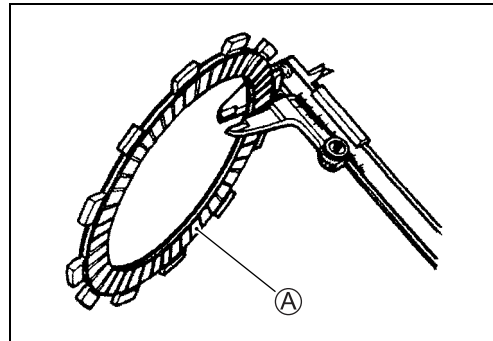
INSPECCIÓN DE LOS MUELLES DEL EMBRAGUE

- Mida la longitud libre de cada muelle con un pie de rey y compárela con el límite especificado.
- Sustituya todos los muelles si alguno de ellos no cumple el límite.

DATA Longitud libre de muelle del embrague:

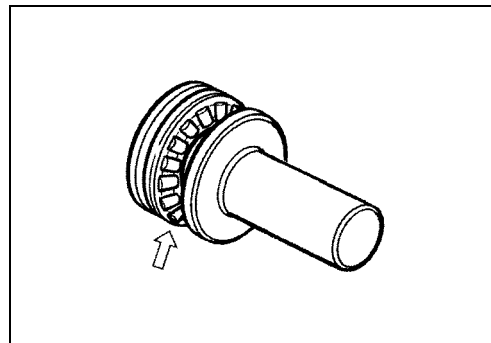
Límite de funcionamiento: 52,4 mm

TOOL 09900-20102: Pie de rey



INSPECCIÓN DEL COJINETE DEL EMBRAGUE

- Inspeccione el cojinete de desembrague por si existieran anomalías, particularmente roturas, para decidir si puede reutilizarse o debe ser sustituido.
- El embrague y desembrague suaves dependen del estado de este cojinete.



CONJUNTO DEL CUBO DE MANGUITO/ENGRANAJE IMPULSADO PRIMARIO DEL EMBRAGUE

- Inspeccione la ranura del cubo del manguito y el conjunto del engranaje impulsado primario del embrague para ver si están dañados o desgastados debido a los discos del embrague. Si es necesario, reemplácelo por otro nuevo.



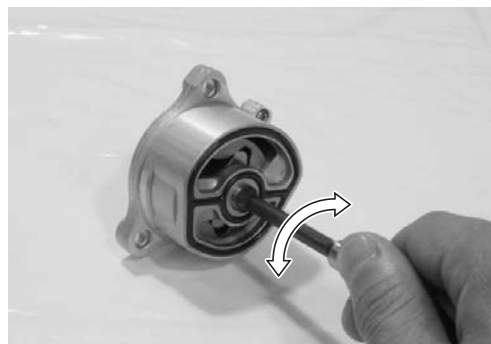
BOMBA DE ACEITE

INSPECCIÓN

- Gire la bomba de aceite con la mano y compruebe si se mueve suavemente.
- Si no se mueve suavemente, sustituya el conjunto de la bomba de aceite.

PRECAUCIÓN

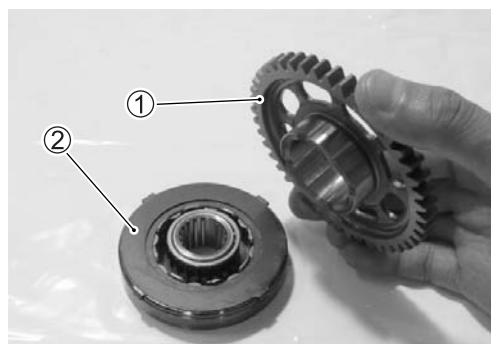
- * No intente desmontar la bomba de aceite.
- * La bomba de aceite está disponible sólo como un conjunto.



EMBRAGUE DEL ARRANQUE

INSPECCIÓN

- Monte el engranaje conducido de arranque ① sobre el embrague de arranque ②.



- Gire a mano el engranaje conducido de arranque.
- Inspeccione el embrague de arranque para ver si se mueve suavemente.
- Asegúrese de que el engranaje gire sólo en una dirección.



- Si se aprecia gran resistencia en la rotación, inspeccione el acoplamiento del embrague de arranque o la superficie de contacto del embrague con el engranaje conducido por si estuviera desgastado o dañado.
- Si están dañados, sustitúyalos por otros nuevos.



GENERADOR

INSPECCIÓN (👉 9-10)

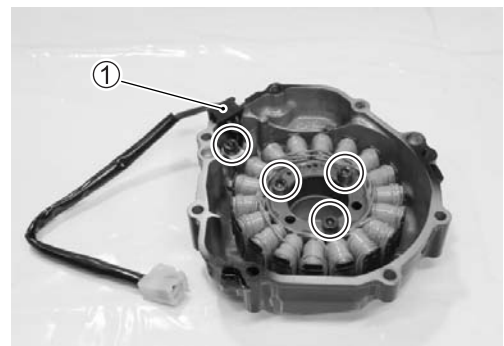
REENSAMBLAJE

- Cuando monte el juego de tornillos del estátor del generador, apriételes al par especificado.

 **Perno de fijación del estator del generador:**
10 N·m (1,0 kgf·m)

NOTA:

Asegúrese de montar la arandela ① de la tapa del generador.



BOMBA DE AGUA

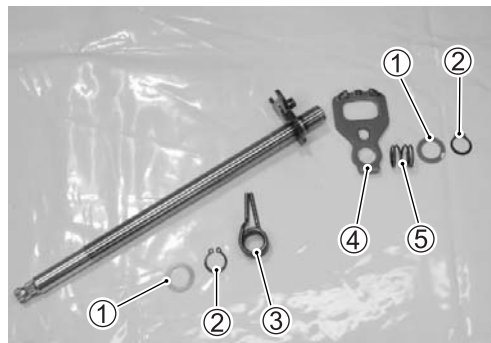
DESMONTAJE/INSPECCIÓN (☞ 7-12)

SISTEMA DE CAMBIO DE VELOCIDADES

DESMONTAJE DEL EJE/BRAZO DE CAMBIO DE VELOCIDADES

- Quite las siguientes piezas del eje/brazo de cambio de velocidades.

- ① Arandela
- ② Anillo de resorte
- ③ Muelle de retorno del eje del cambio de velocidades
- ④ Disco conductor de la leva de cambio de velocidades
- ⑤ Muelle de retorno de placa



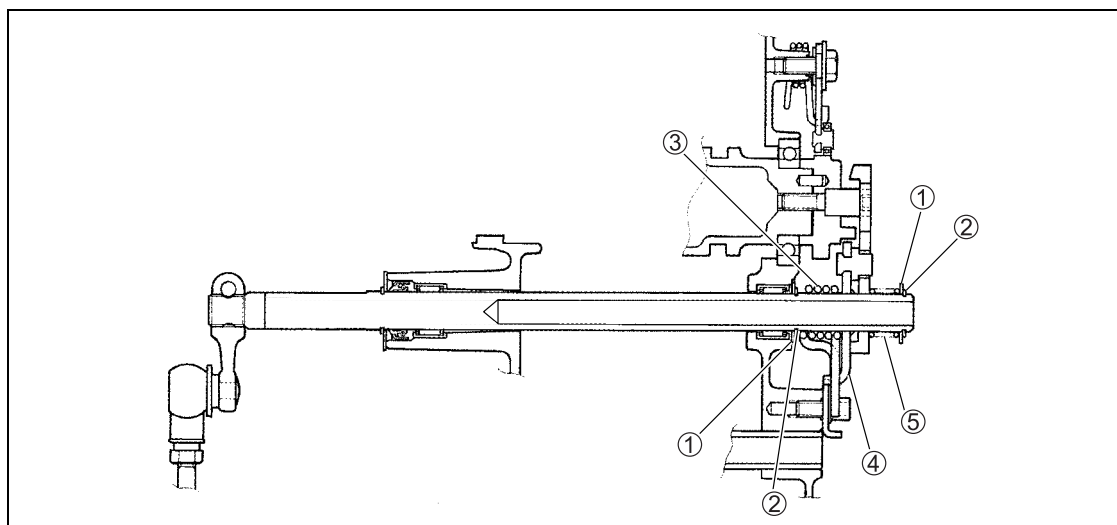
INSPECCIÓN DEL EJE/BRAZO DE CAMBIO DE VELOCIDADES

- Inspeccione el eje/brazo de cambio de velocidades por si estuviera doblado o desgastado.
- Inspeccione los muelles de retorno por si estuvieran dañados o fatigados.
- Sustituya el brazo o el muelle si hay algo inusual.

MONTAJE DEL EJE/BRAZO DE CAMBIO DE VELOCIDADES

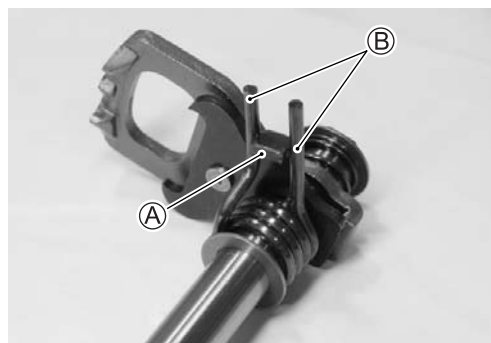
- Instale las siguientes piezas en el eje/brazo de cambio de velocidades como se muestra en la ilustración.

- ① Arandela
- ② Anillo de resorte
- ③ Muelle de retorno del eje del cambio de velocidades
- ④ Disco conductor de la leva de cambio de velocidades
- ⑤ Muelle de retorno de placa



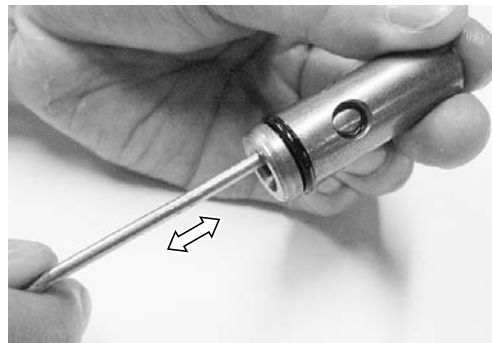
NOTA:

Cuando instale el muelle de retorno del eje del cambio de velocidades, posicione el tope (A) del brazo del cambio de velocidades entre los extremos (B) del muelle de retorno del eje.



REGULADOR DE PRESIÓN DE ACEITE

- Inspeccione el estado del regulador de presión del aceite empujando el pistón con una barra adecuada.
- Si el pistón no funciona, sustituya el regulador de presión del aceite por uno nuevo.



FILTRO DE ACEITE

- Inspeccione el cuerpo del filtro por si estuviera dañado.
- Limpie el filtro si fuera necesario.

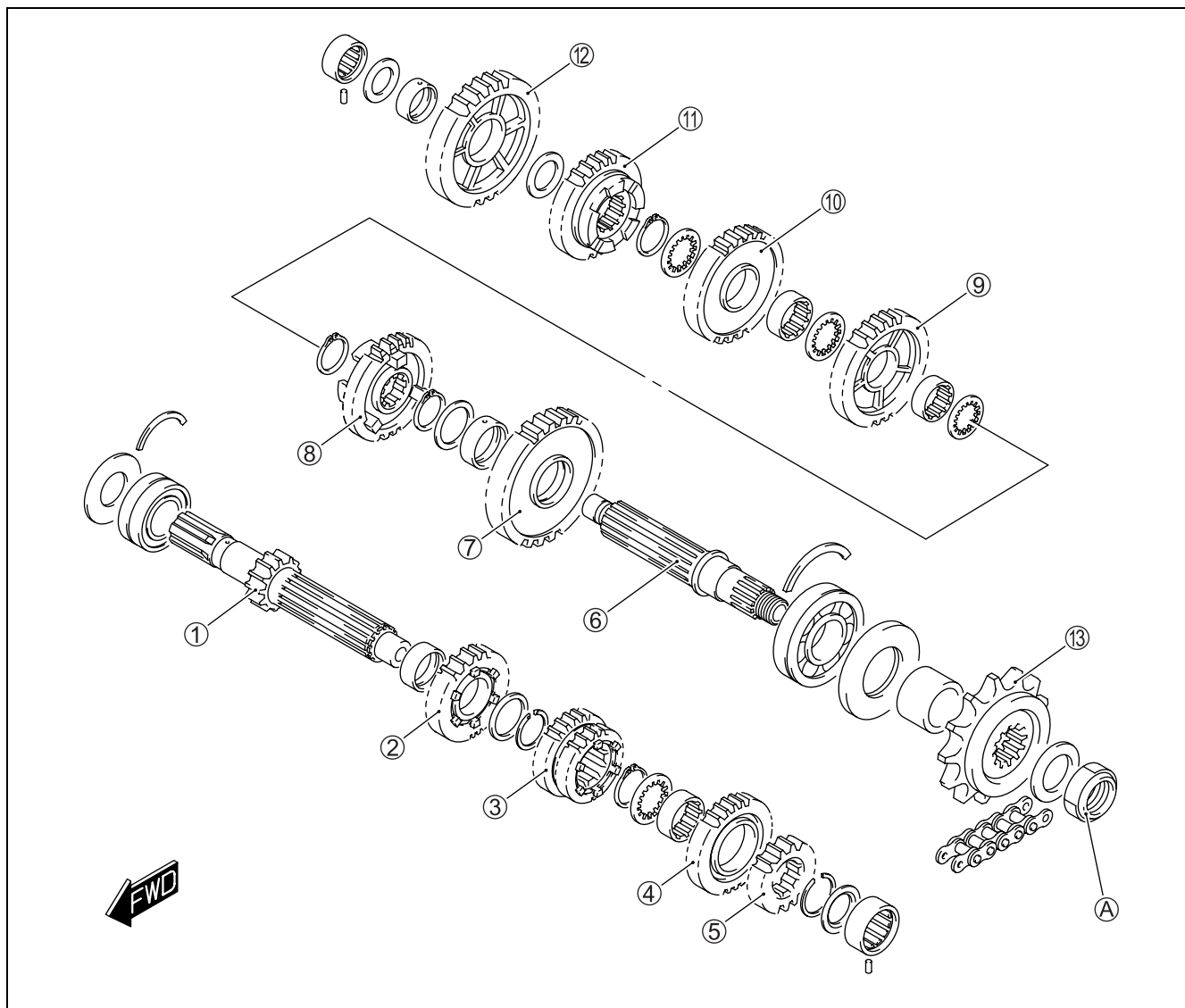
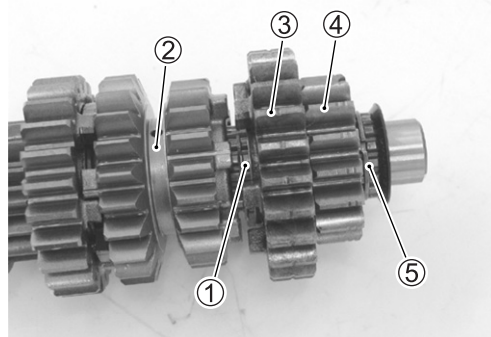


TRANSMISIÓN

DESMONTAJE

Desmonte el eje intermedio y el árbol de transmisión. Preste atención a los puntos siguientes:

- Quite el anillo de resorte del engranaje impulsor de 6ta ① de su ranura y deslice los engranajes impulsores de 3ra/4ta ②.
- Deslice los piñones conductores de 6ta ③ y 2da ④ hacia los piñones conductores de 3ra/4ta ②, y después quite el circlip del piñón conductor de 2da ⑤.



①	Eje intermedio/piñón conductor de 1ra	⑧	Piñón conducido de 6ta
②	Engranaje impulsor de 5ta	⑨	Engranaje impulsado de 3ra
③	Engranaje impulsor de 3ra/4ta	⑩	Engranaje impulsado de 4ta
④	Piñón conductor de 6ta	⑪	Engranaje impulsado de 5ta
⑤	Engranaje impulsor de 2da	⑫	Piñón conducido de 1ra
⑥	Árbol de transmisión	⑬	Corona del motor
⑦	Engranaje impulsado de 2da	(A)	Tuerca de la corona del motor



ÍTEM	N-m	kgf-m
(A)	115	11,5

REENSAMBLAJE

Monte el eje intermedio y el árbol de transmisión en orden opuesto al de desmontaje. Preste atención a los puntos siguientes:

NOTA:

- * Rote a mano los rodamientos para verificar que giran suavemente. Sustituya los rodamientos si hay algo inusual.
- * Antes de instalar los engranajes aplique aceite del motor al árbol de transmisión y al eje intermedio.
- * Cuando instale el retenedor de aceite, aplíquelo SUZUKI SUPER GREASE "A".

 **99000-25010: SUZUKI SUPER GREASE "A"**
(o grasa equivalente)

PRECAUCIÓN

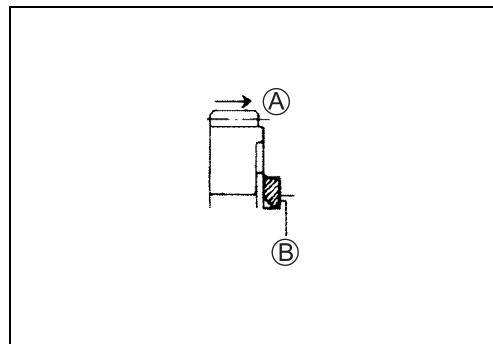
- * No vuelva a utilizar nunca un anillo de resorte. Después de que un anillo de resorte haya sido desmontado de un eje, el anillo debe tirarse y se debe montar uno nuevo.
- * Cuando monte un anillo de resorte nuevo, deberá tener cuidado de no abrirlo más de lo necesario para introducirlo en el eje.
- * Después de montar un anillo de resorte, compruebe siempre que queda perfectamente alojado en su ranura y firmemente ajustado.

NOTA:

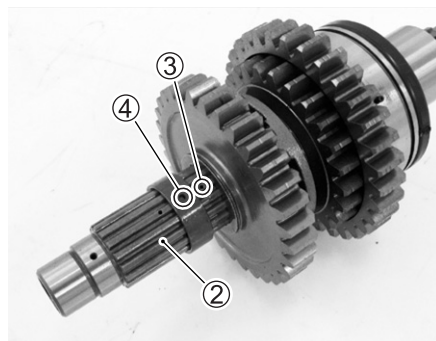
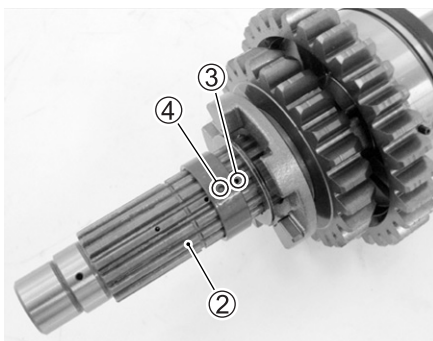
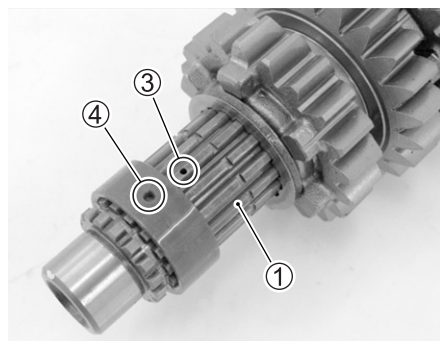
Cuando vuelva a montar la transmisión, debe prestar atención a las posiciones y situaciones de anillos de resorte y arandelas. La vista de la sección transversal muestra la posición correcta de los engranajes, cojinetes, arandelas y anillos de resorte. (☞ 3-47)

- Cuando monte un anillo de resorte nuevo, preste atención a su dirección. Encájelo hacia el lado en el que el empuje es el mostrado en la ilustración.

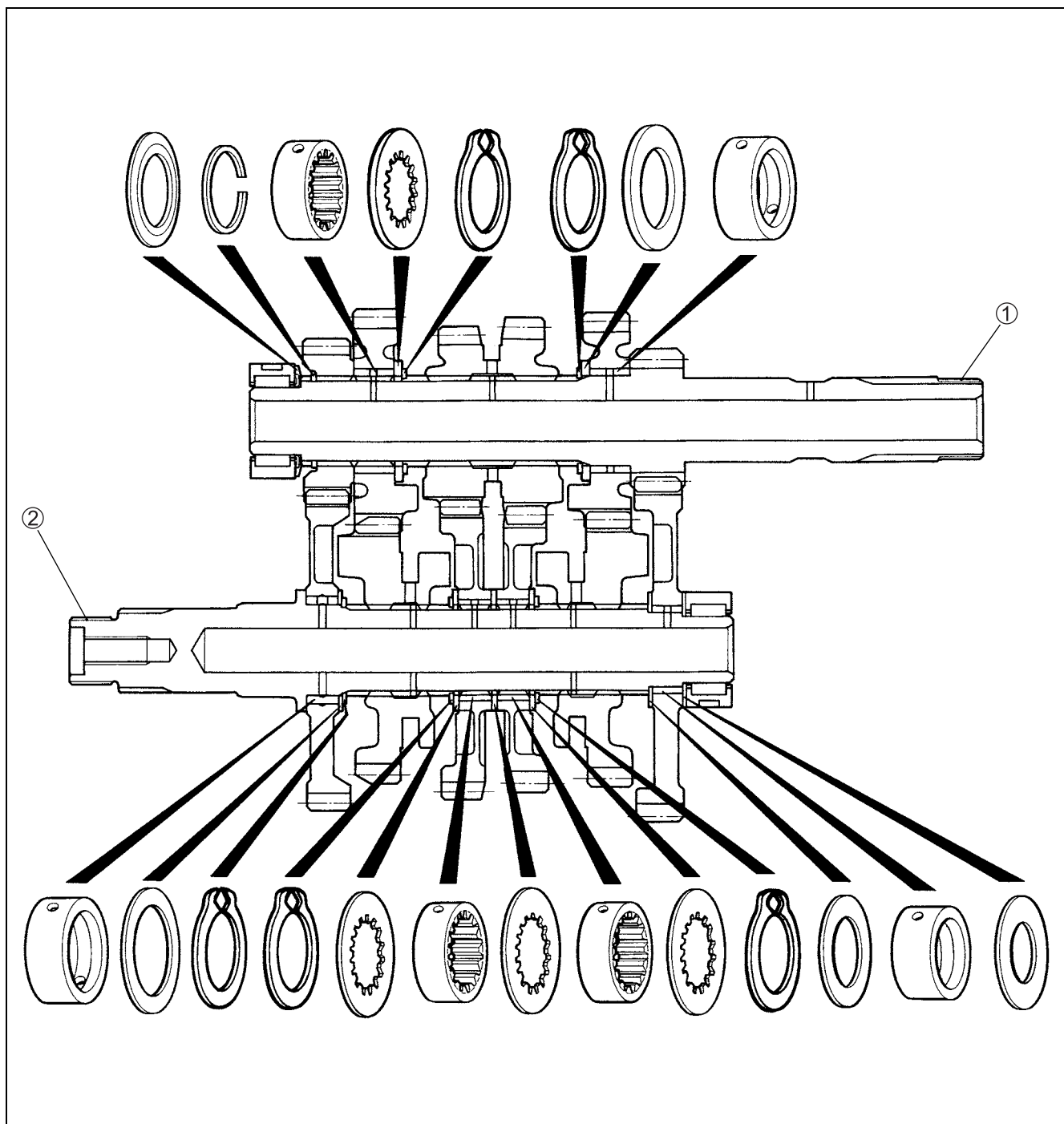
- Ⓐ Empuje
Ⓑ Borde cortante

**PRECAUCIÓN**

Cuando instale el casquillo de engranaje en el eje intermedio ① y en el árbol de transmisión ②, alinee el orificio de lubricación del eje y el árbol ③ con el agujero de lubricación del casquillo ④.



UBICACIÓN DE LAS PIEZAS DE LA TRANSMISIÓN



①	Eje intermedio
②	Árbol de transmisión

CILINDRO

SERVICIO DEL CÁRTER (☞ 3-51) DEFORMACIÓN DEL CILINDRO

- Compruebe si está deformada la superficie del cilindro sobre la que se apoya la junta empleando una regla y una galga de espesores, midiendo la holgura en varios puntos como se indica.
- Si la mayor de las lecturas de la regla en cualquier posición sobrepasa el límite, sustituya el cárter.



Distorsión de cilindro:

Límite de funcionamiento: 0,02 mm



09900-20803: Galga de espesores

DIÁMETRO INTERIOR DEL CILINDRO

- Inspeccione las paredes del cilindro por si hay arañazos, muescas u otros daños.
- Mida el diámetro interior del cilindro en seis puntos.

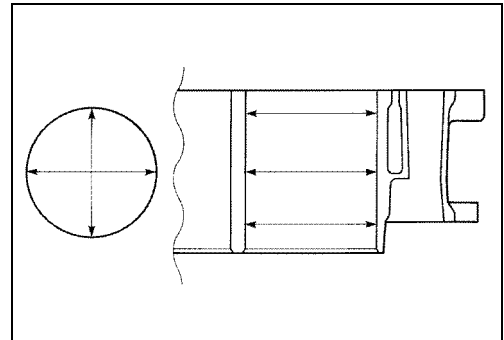
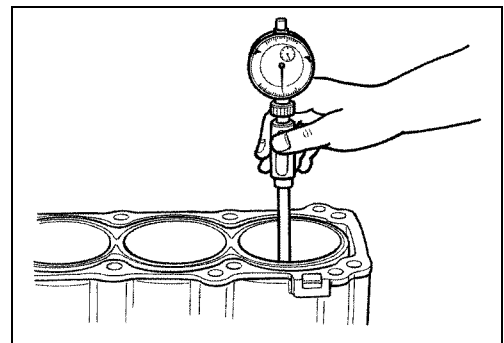


Diámetro interior de cilindro:

Nominal: 67,000 – 67,015 mm



09900-20508: Juego de calibrador de cilindros



PISTÓN Y SEGMENTOS

DIÁMETRO DEL PISTÓN

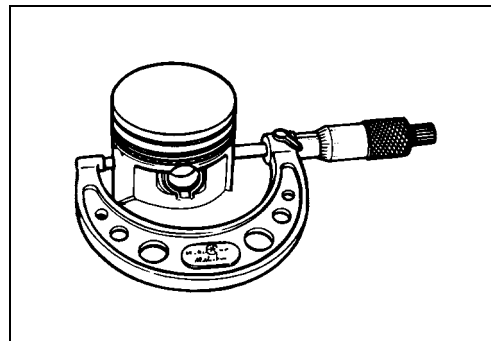
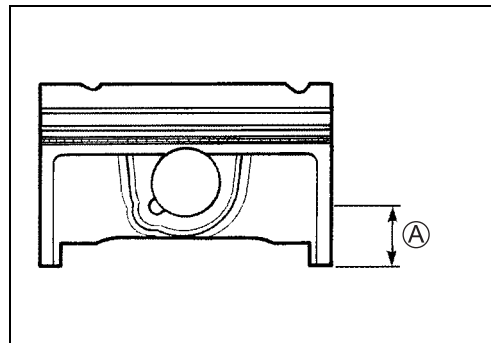
- Utilizando un micrómetro, mida el diámetro exterior del pistón a 15 mm [Ⓐ] del extremo de la falda del pistón.
- Si la medida está por debajo del límite, sustituya el pistón.

DATA Diámetro del pistón:

Límite de funcionamiento: 66,845 mm

a 15 mm del extremo de la falda

TOOL 09900-20203: Micrómetro (50 – 75 mm)



JUEGO ENTRE PISTÓN Y CILINDRO

- Reste el diámetro del pistón del diámetro del cilindro. (3-48)
- Si el juego entre el pistón y el cilindro sobrepasa el límite de funcionamiento, sustituya el cárter o el pistón, o ambos.

DATA Holgura entre el pistón y el cilindro:

Límite de funcionamiento: 0,120 mm

BULÓN Y SU ALOJAMIENTO

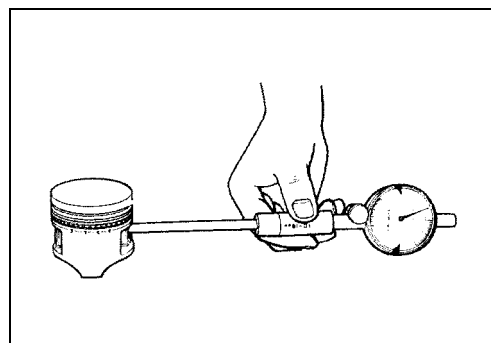
- Mida el diámetro interior del alojamiento del bulón utilizando una galga para diámetros pequeños.
- Si la medición está fuera de las especificaciones sustituya el pistón.

DATA D.I. para bulón de pistón:

Límite de funcionamiento: 14,030 mm

TOOL 09900-20602: Comparador de cuadrante (1/1 000 mm)

09900-22401: Medidor de pequeños diámetros
(10 – 18 mm)

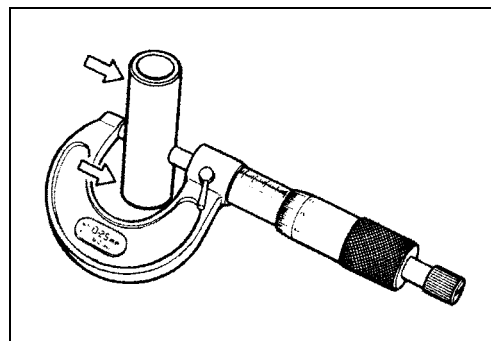


- Mida el diámetro exterior del bulón en tres posiciones utilizando el micrómetro.
- Si cualquiera de las mediciones está fuera de las especificaciones, sustituya el bulón.

DATA D.E. del bulón:

Límite de funcionamiento: 13,980 mm

TOOL 09900-20205: Micrómetro (0 – 25 mm)



HOLGURA ENTRE SEGMENTOS Y RANURAS DEL PISTÓN

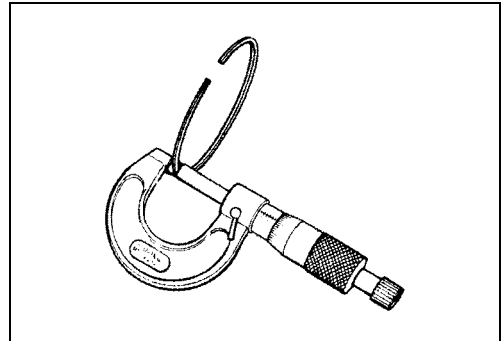
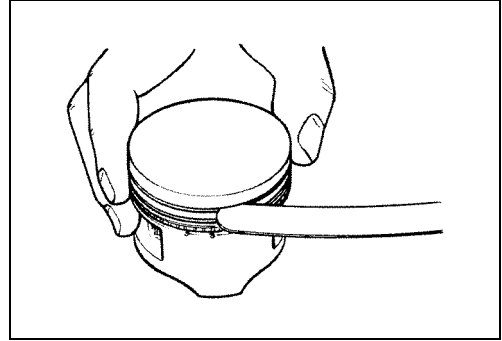
- Mida las holguras laterales entre los segmentos 1ro y 2do utilizando la galga de espesores.
- Si cualquiera de las holguras sobrepasa el límite, sustituya a la vez el pistón y los segmentos.

TOOL 09900-20803: Galga de espesores
09900-20205: Micrómetro (0 – 25 mm)

DATA Holgura entre segmentos y ranuras del pistón:
Límite de funcionamiento (1ro): 0,180 mm
(2do): 0,150 mm

DATA Anchura de ranura de segmento:
Nominal (1ro): 1,01 – 1,03 mm
(2do): 0,81 – 0,83 mm
(Aceite): 1,51 – 1,53 mm

DATA Grosor de segmento:
Nominal (1ro): 0,97 – 0,99 mm
(2do): 0,77 – 0,79 mm

**ABERTURAS DEL SEGMENTO SUELTO Y EN POSICIÓN**

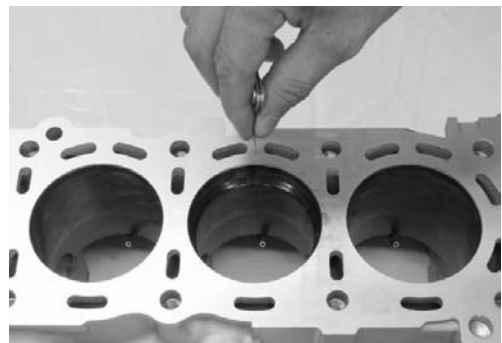
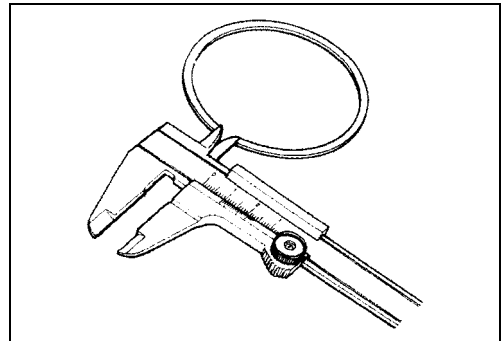
- Mida la abertura del segmento sin montar utilizando un pie de rey.
- A continuación, encaje el segmento en el cilindro y mida la abertura del segmento montado con la galga de espesores.
- Si cualquiera de las mediciones sobrepasa el límite de funcionamiento, sustituya el segmento por otro nuevo.

DATA Corte de los segmentos sin comprimir:
Límite de funcionamiento (1ro): 4,4 mm
(2do): 6,8 mm

TOOL 09900-20102: Pie de rey

DATA Corte de los segmentos:
Límite de funcionamiento (1ro): 0,50 mm
(2do): 0,50 mm

TOOL 09900-20803: Galga de espesores

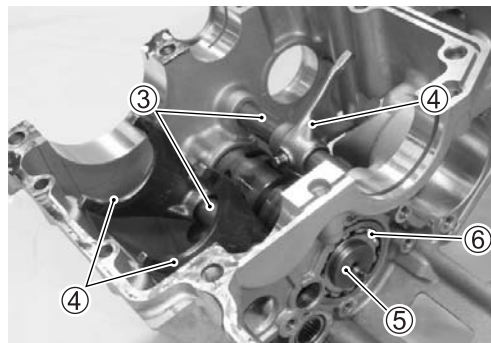
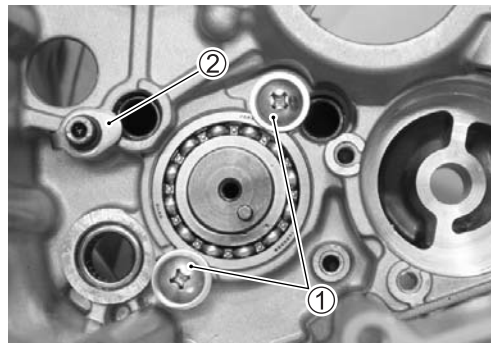


CÁRTER DEL CIGÜEÑAL

HORQUILLA Y LEVA DE CAMBIO DE VELOCIDADES

Desmontaje

- Quite los tornillos del retenedor del rodamiento de la leva de cambios ① y el retenedor del eje de la horquilla de cambios ② del cárter inferior.
- Quite los ejes de horquillas de cambios ③ y las horquillas de cambios ④ del cárter inferior.
- Quite la leva de cambios ⑤ y su rodamiento ⑥.



HOLGURA ENTRE LA HORQUILLA DE CAMBIOS DE VELOCIDADES Y LA RANURA

- Usando una galga de espesores, compruebe la holgura de la horquilla del cambio en la ranura de su engranaje.
- La holgura de cada horquilla juega un importante papel en la suavidad y seguridad de la acción del cambio de velocidades.

DATA Juego entre horquilla de cambios y ranura:
Límite de funcionamiento: 0,5 mm

TOOL 09900-20803: Galga de espesores

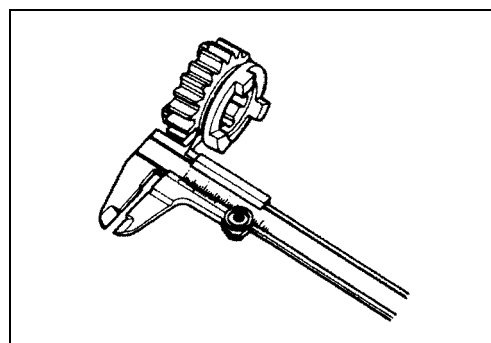
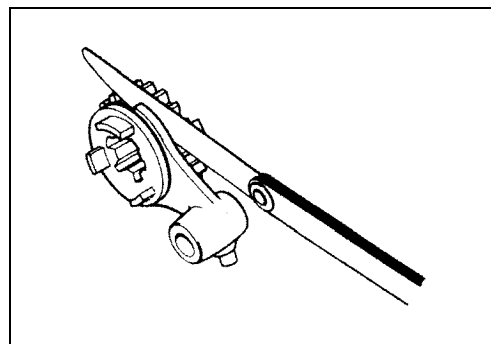
- Si la holgura verificada excede el límite especificado, sustituya la horquilla o su engranaje, o ambos.

ANCHURA DE LA RANURA DE LA HORQUILLA DEL CAMBIO DE VELOCIDADES

- Mida la anchura de la ranura de la horquilla del cambio de velocidades con un pie de rey.

DATA Anchura de la ranura de la horquilla de cambios:
Nominal: 5,0 – 5,1 mm

TOOL 09900-20102: Pie de rey



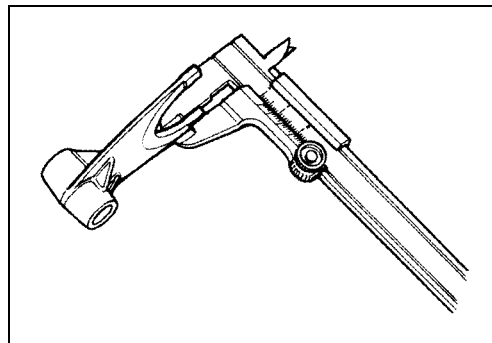
ESPESOR DE LA HORQUILLA DEL CAMBIO DE VELOCIDADES

- Mida el espesor de la horquilla del cambio de velocidades usando el pie de rey.

DATA Grosor de horquilla de cambios:

Nominal: 4,8 – 4,9 mm

TOOL 09900-20102: Pie de rey



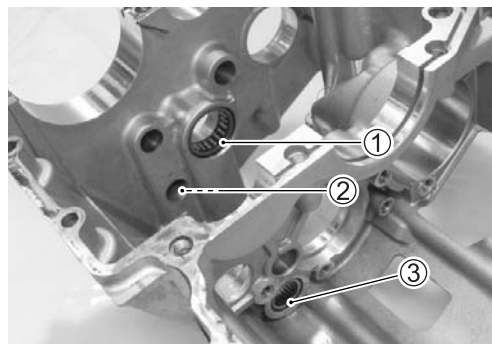
ENGRANAJES DE LEVA DE CAMBIOS Y DE EJE DE CAMBIOS

Inspección

- Inspeccione el rodamiento de la leva de cambios de velocidades por si produjese ruido anormal o no rotase suavemente.
- Sustituya los rodamientos si hay algo inusual.



- Inspeccione el rodamiento ① de la leva de cambio de velocidades y los rodamientos ② y ③ del eje de cambio de velocidades para ver si giran suavemente mientras están en el cárter.
- Si encuentra algo anormal, cambie el cojinete.

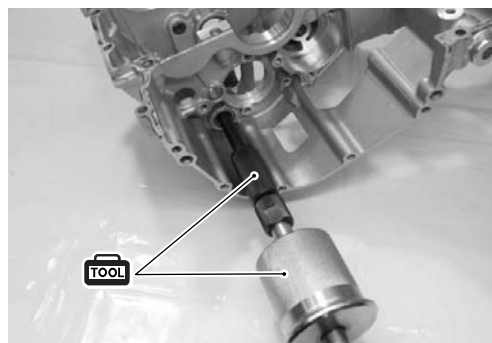


Desmontaje

- Extraiga el rodamiento del eje de cambio utilizando la herramienta especial.

TOOL 09921-20210: Extractor de rodamientos

09930-30104: Eje deslizante



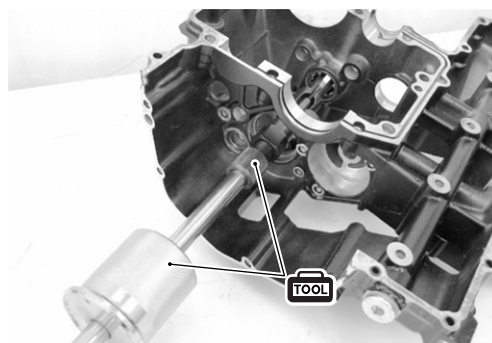
- Extraiga el rodamiento de la leva de cambio utilizando las herramientas especiales.

TOOL 09923-74511: Extractor de rodamientos

09930-30104: Eje deslizante

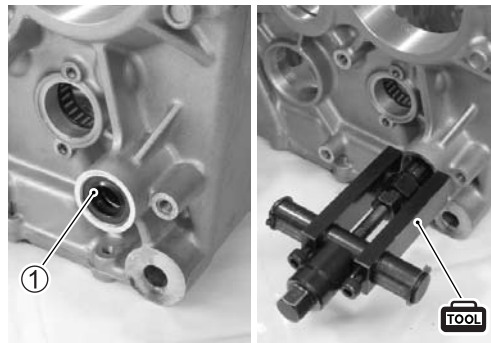
PRECAUCIÓN

Tenga cuidado de no inclinar el extractor de rodamientos.



- Quite el retén de aceite ①.
- Extraiga el rodamiento del eje de cambio utilizando la herramienta especial.

 **09921-20240: Juego extractor de cojinetes (15 mm)**



Instalación

- Instale los rodamientos con la herramienta especial.

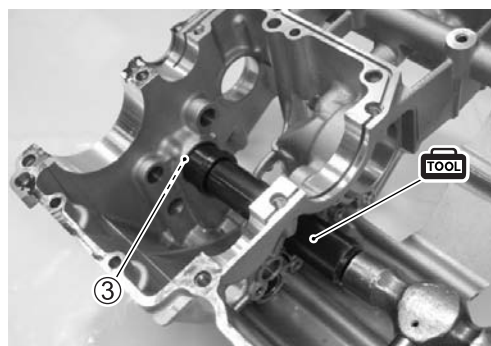
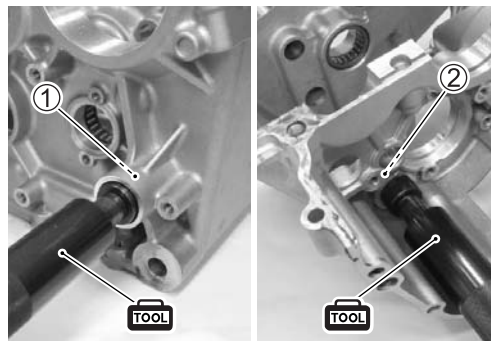
 **09913-70210: Juego instalador de rodamientos**

(①, ② $\phi 22$)

(③ $\phi 32$)

NOTA:

El lado de la marca estampada del rodamiento del eje del cambio de velocidades debe mirar hacia fuera.



- Instale el retén de aceite utilizando la herramienta especial.

 **09913-70210: Juego instalador de cojinetes ($\phi 22$)**

- Aplique grasa SUZUKI SUPER GREASE "A" al labio del retén de aceite.

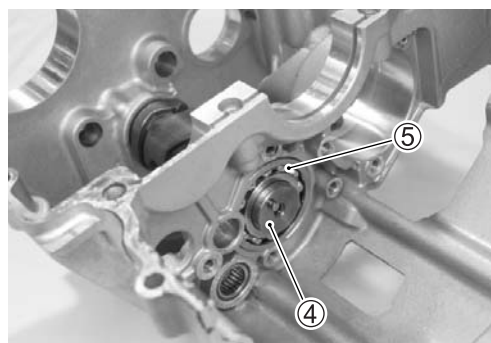
 **99000-25010: SUZUKI SUPER GREASE "A"**
(o grasa equivalente)



- Instale la leva de cambio ④ con el rodamiento ⑤.

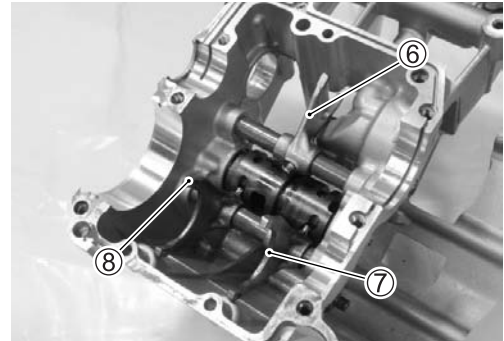
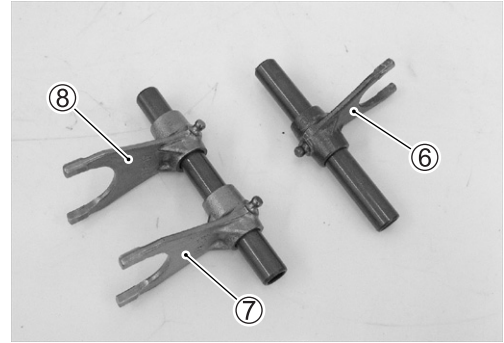
NOTA:

El lado de la marca estampada del rodamiento de la leva de cambio de velocidades debe mirar hacia fuera.




- Instale las horquillas de cambio de velocidades y sus ejes como se muestra.

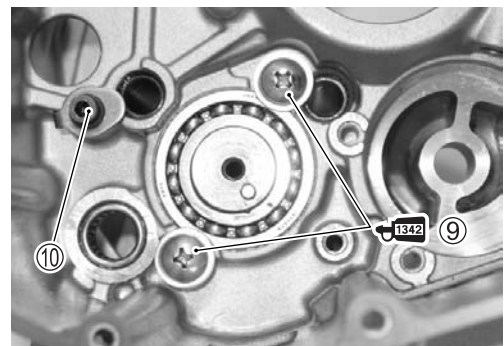
- ⑥ Para piñones conductores de 3ra/4ta (17E-3W)
- ⑦ Para el engranaje conducido de 6ta (17E-1E)
- ⑧ Para el engranaje conducido de 5ta (17E-1F)



- Aplique una pequeña cantidad de THREAD LOCK a los tornillos del retenedor de rodamiento ⑨.
- Apriete los tornillos del retenedor de rodamiento ⑨ y el tornillo del retenedor del eje de la horquilla de cambios ⑩ hasta el par especificado.

 **1342 99000-32050: THREAD LOCK "1342"**

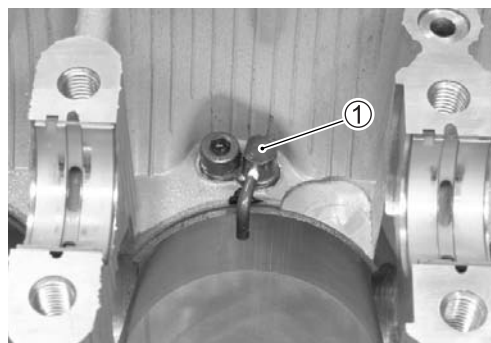
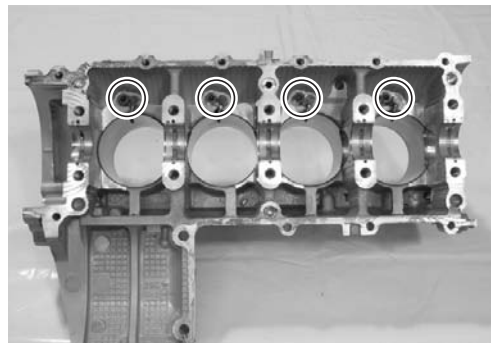
-  **Tornillo de retenedor de rodamiento: 10 N·m (1,0 kgf·m)**
- **Tornillo de retención del eje de la horquilla del cambio:**
10 N·m (1,0 kgf·m)



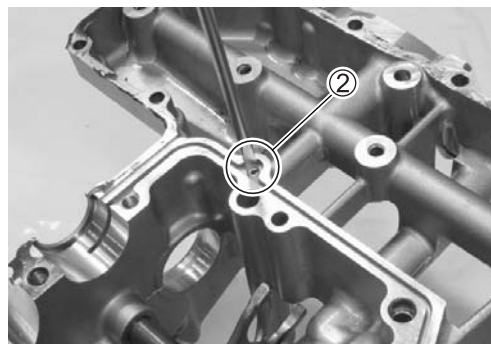
SURTIDOR DE ACEITE

Desmontaje

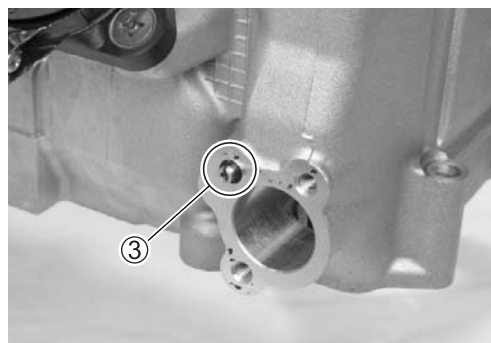
- Desmonte los surtidores de aceite refrigerador del pistón ① del cárter superior.



- Desmonte el surtidor de aceite ② (para la transmisión) del cárter inferior.



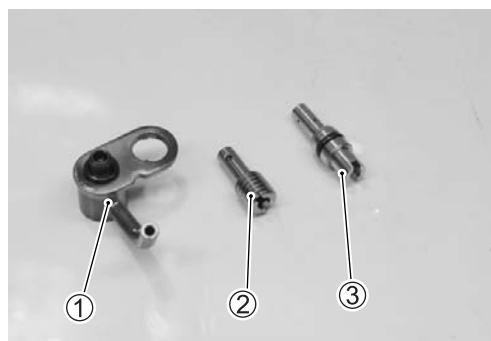
- Desmonte el surtidor de aceite ③ (para el regulador de tensión de la cadena de distribución) de la culata.



Inspección y limpieza

- Compruebe que los surtidores de aceite no estén atascados.
- Si están atascados, limpie su conducto de aceite con un alambre adecuado y aire comprimido.

- ① Surtidor de aceite refrigerador de pistones
- ② Surtidor de aceite (N.º 14) (Para la transmisión)
- ③ Surtidor de aceite (N.º 8) (Para el regulador de tensión de la cadena de transmisión)



Instalación

- Fije la junta tórica nueva ① en cada surtidor de aceite refrigerador de pistón tal y como se muestra y aplíquelos aceite del motor.

PRECAUCIÓN

Utilice juntas tóricas nuevas para evitar fugas de aceite.

- Monte cada surtidor de aceite refrigerador del pistón con el tornillo.

NOTA:

Aplique una pequeña cantidad *THREAD LOCK* a los pernos y apriételes al par especificado.

 99000-32050: *THREAD LOCK* "1342"

 Perno de surtidor de aceite de enfriamiento de pistones:
10 N·m (1,0 kgf·m)

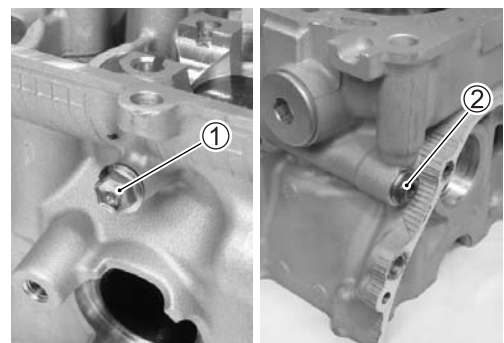
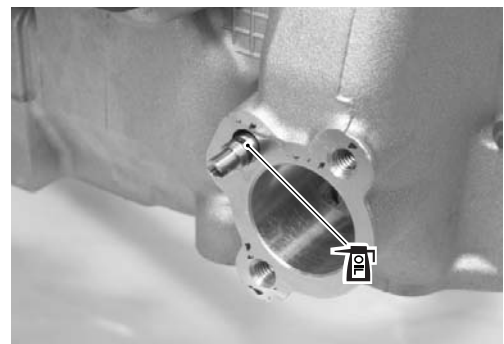
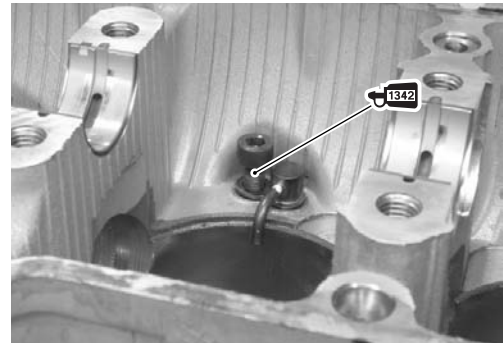
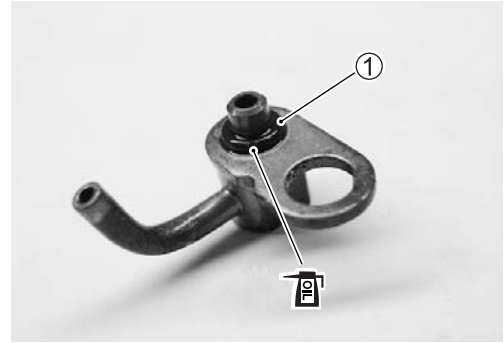
- Monte los surtidores de aceite (para la transmisión).

- Aplique aceite de motor a la junta tórica.
- Instale el surtidor de aceite (para el regulador de tensión de la cadena de distribución).

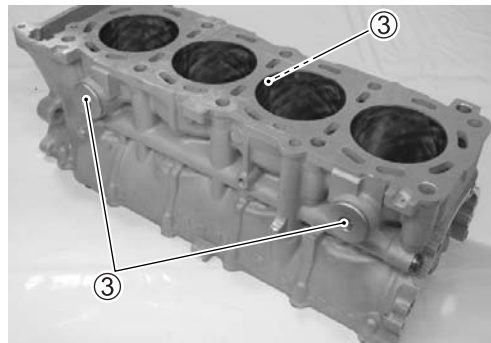
TAPÓN

Desmontaje

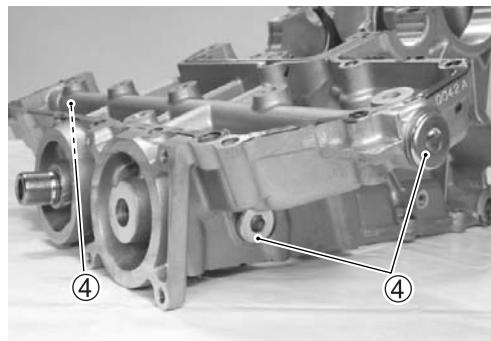
- Quite los tapones de los conductos de aceite ① y ②.
 - ① (para el lado de la culata)
 - ② (para el lado del cárter superior)



- Quite los tapones de la camisa de agua ③.



- Quite los tapones del conducto de aceite ④ (para el lado del cárter inferior).



Instalación

- Aplique refrigerante del motor a las juntas tóricas de los tapones de las camisas de agua ①.

LLC 99000-99032-11X: SUZUKI COOLANT

- Aplique THREAD LOCK al tapón del conducto de aceite ②.

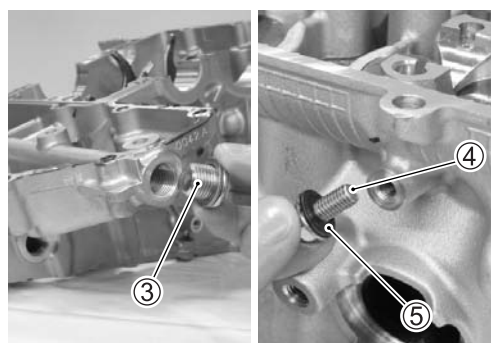
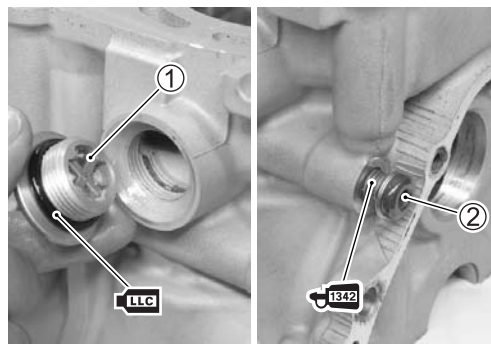
1342 99000-32050: THREAD LOCK "1342"

NOTA:

No se necesita poner THREAD LOCK cuando se instalan los otros tapones de conductos de aceite.

- Apriete cada tapón hasta el par especificado.

- ① Tapones de la camisa de agua: 9,5 N·m (0,95 kgf·m)
- ② Tapón de conducto de aceite (cárter superior):
11 N·m (1,1 kgf·m)
- ③ Tapón de conducto de aceite (cárter inferior):
35 N·m (3,5 kgf·m)
- ④ Tapón de conducto de aceite (culata):
10 N·m (1,0 kgf·m)



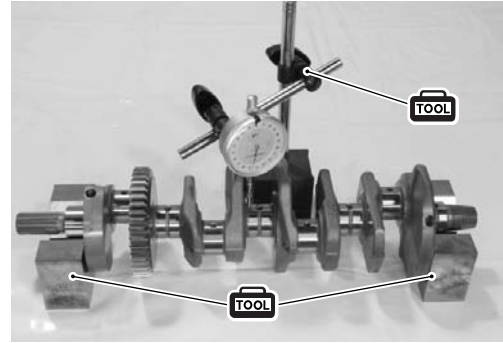
PRECAUCIÓN

Utilice una junta o junta tórica nueva para cada tapón.

CIGÜEÑAL Y BIELAS

DESCENTRADO DEL CIGÜEÑAL

- Apoye el cigüeñal en dos bloques en "V" como se muestra, con los dos apoyos exteriores reposando en los bloques.
- Disponga el comparador como se muestra.
- Gire el cigüeñal lentamente para leer el descentramiento.
- Sustituya el cigüeñal si el descentramiento es mayor que el límite.



DATA Descentramiento del cigüeñal:

Límite de funcionamiento: 0,05 mm

- TOOL** 09900-20607: Comparador de cuadrante (1/100 mm, 10 mm)
- 09900-20701: Soporte magnético
- 09900-21304: Juego de bloques en V (100 mm)

D.I. DE PIE DE BIELA

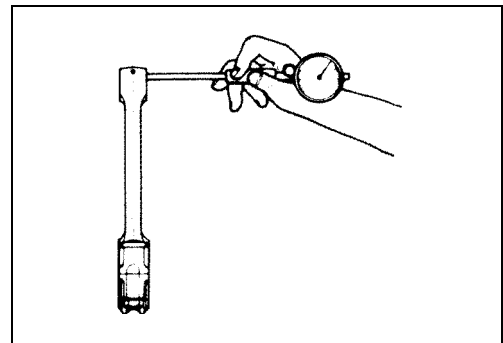
- Usando una galga de pequeños diámetros, mida el diámetro interior del pie de biela.

DATA D.I. de pie de biela:

Límite de funcionamiento: 14,040 mm

- TOOL** 09900-20602: Comparador de cuadrante
(1/1 000 mm, 1 mm)
- 09900-22401: Medidor de pequeños diámetros
(10 – 18 mm)

- Si el diámetro interior del pie de la biela excede el límite, sustituya la biela.



HOLGURA LATERAL DE LA CABEZA DE LA BIELA

- Mida el juego lateral de la cabeza de la biela empleando una galga de espesores.
- Si el juego excede el límite, desmonte la biela e inspeccione la anchura de su cabeza y la anchura de la muñequilla.
- Si la anchura excede el límite, cambie la biela o el cigüeñal.

DATA Juego lateral de cabeza de biela:
Límite de funcionamiento: 0,30 mm

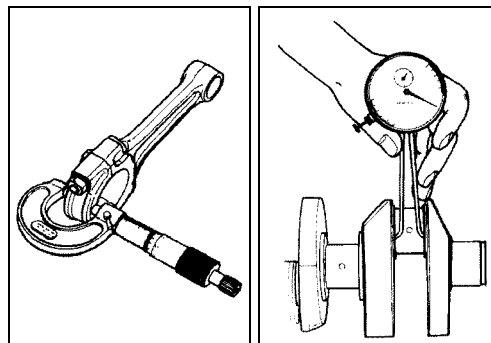
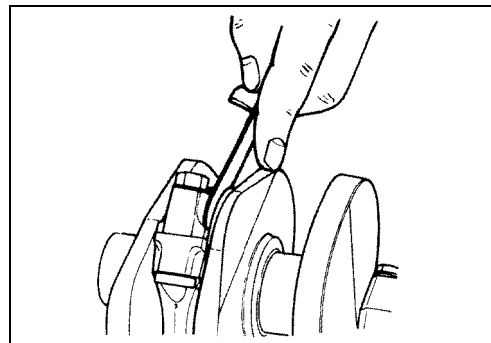
TOOL 09900-20803: Galga de espesores

DATA Anchura de cabeza de biela:
Nominal: 19,95 – 20,00 mm

TOOL 09900-20205: Micrómetro (0 – 25 mm)

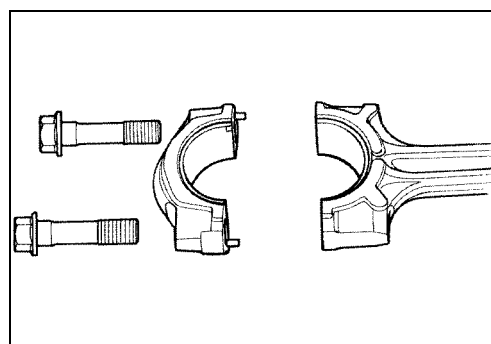
DATA Anchura de muñequilla
Nominal: 20,10 – 20,15 mm

TOOL 09900-20605: Calibrador de esfera
(1/100 mm, 10 – 34 mm)



INSPECCIÓN DE COJINETE DE CABEZA DE BIELA

- Inspeccione las superficies de los cojinetes por si hay muestras de fusión, picaduras, quemaduras u otros defectos. Si están dañados, reemplácelos por el juego de cojinetes especificado.



SELECCIÓN DE COJINETE DE CABEZA DE BIELA

- Coloque la galga de plástico axialmente a lo largo de la muñequilla, evitando el agujero de aceite, como se muestra en la ilustración.

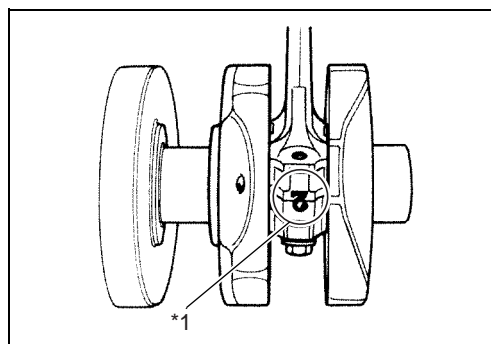
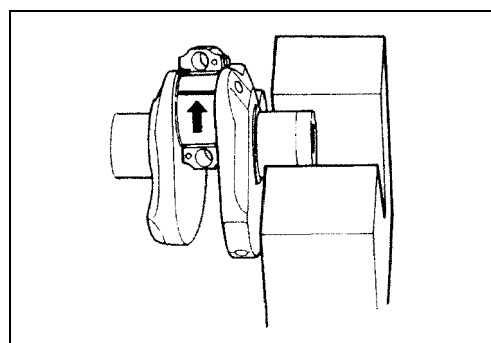
TOOL 09900-22301: Galga de plástico

- Apriete los tornillos de la tapa del rodamiento de biela al par especificado, en dos etapas. (↺ 3-70)

PRECAUCIÓN

- * Aplique aceite de motor al tornillo de la tapa.
- * No gire nunca el cigüeñal ni la biela con una pieza de galga de plástico colocada.

*1: Hacia el lado de admisión.



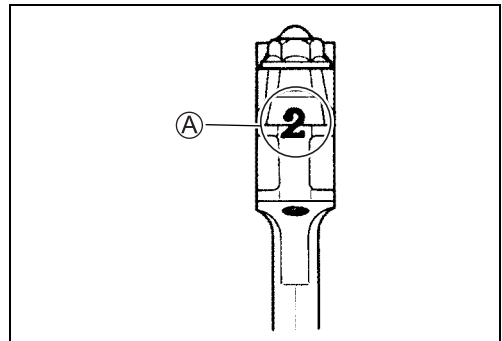
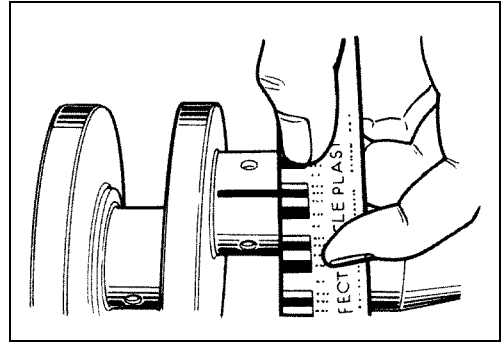
- Quite las tapas de los cojinetes y mida la anchura de la galga de plástico comprimida con la escala plegable. Esta medición deberá realizarse en la parte más ancha de la galga de plástico comprimida.

DATA Juego de lubricación de la cabeza de biela:

Nominal: 0,032 – 0,056 mm

Límite de funcionamiento: 0,080 mm

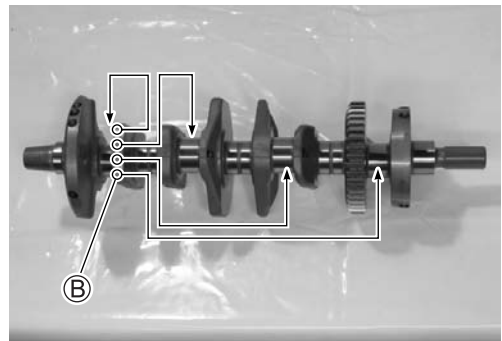
- Si la holgura para aceite excede el límite de funcionamiento, seleccione los cojinetes especificados de la tabla.
- Verifique el número de código del D.I. de la biela correspondiente ("1" o "2") (A).



- Verifique el número de código del D.E. de la muñequilla correspondiente ("1", "2" o "3") (B).

DATA Tabla de selección de cojinetes

		D.E. de muñequilla (B)		
		1	2	3
D.I. de biela (A)	1	Verde	Negro	Marrón
	2	Negro	Marrón	Amarillo



DATA D.I. de biela

Código	Especificación de D.I.
1	34,000 – 34,008 mm
2	34,008 – 34,016 mm

DATA D.E. de muñequilla

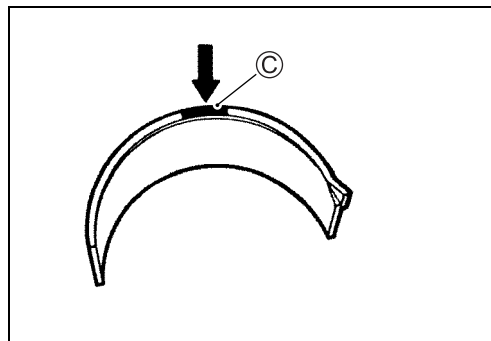
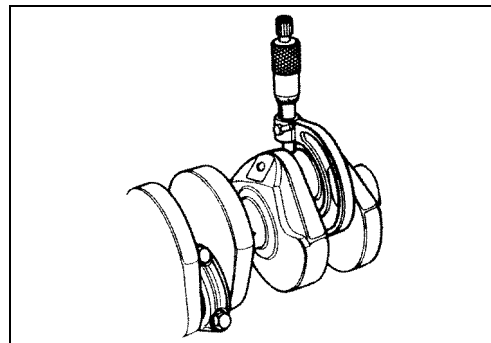
Código	Especificación de D.E.
1	30,992 – 31,000 mm
2	30,984 – 30,992 mm
3	30,976 – 30,984 mm

TOOL 09900-20202: Micrómetro (25 – 50 mm)**DATA** Grosor de cojinetes

Color © (N.º de pieza)	Grosor
Amarillo (12164-29G00-0D0)	1,492 – 1,496 mm
Marrón (12164-29G00-0C0)	1,488 – 1,492 mm
Negro (12164-29G00-0B0)	1,484 – 1,488 mm
Verde (12164-29G00-0A0)	1,480 – 1,484 mm

PRECAUCIÓN

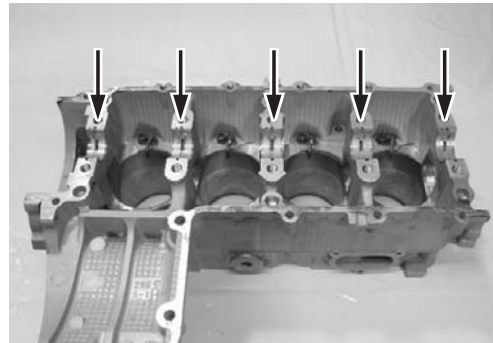
Los cojinetes deberán reemplazarse como un juego.



COJINETE DEL MUÑÓN DEL CIGÜEÑAL

INSPECCIÓN

- Inspeccione cada cojinete de los cárteres superior y central por si estuviesen dañados.



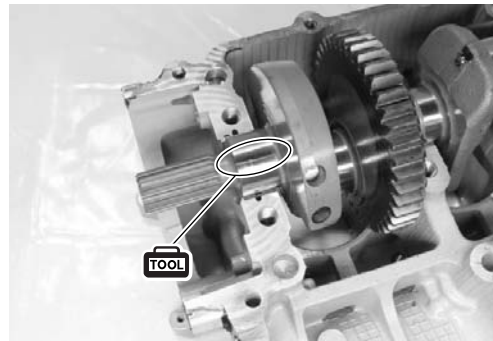
SELECCIÓN

- Coloque la galga de plástico axialmente a lo largo del muñón del cigüeñal, evitando el agujero de aceite, como se muestra en la ilustración.

TOOL 09900-22301: Galga de plástico

PRECAUCIÓN

No gire nunca el cigüeñal con una pieza de galga de plástico en posición.

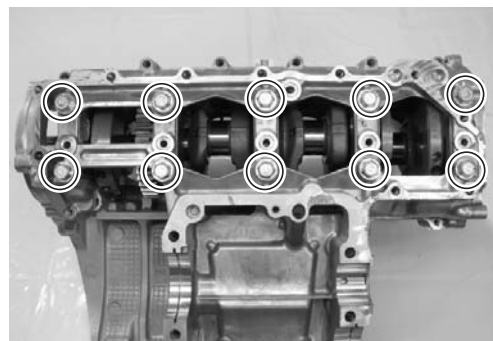


- Una el cárter central con el cárter superior y apriete los tornillos de muñones del cigüeñal (M9) en los dos pasos siguientes en el orden indicado.

Tornillo de muñón de cigüeñal (9 mm)

Inicial: 18 N·m (1,8 kgf·m)

Final: 50°



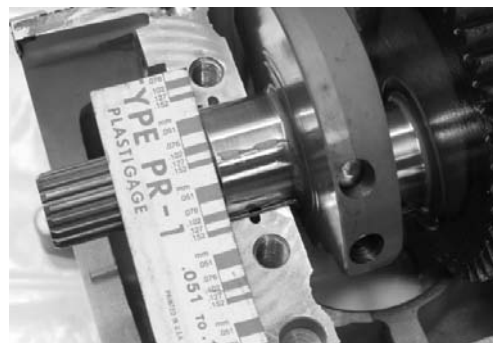
- Quite el cárter central y mida el ancho de la galga de plástico comprimida con la escala plegable. Esta medición deberá realizarse en la parte más ancha de la galga de plástico comprimida.

DATA Juego de lubricación del muñón del cigüeñal:

Nominal: 0,016 – 0,040 mm

Límite de funcionamiento: 0,080 mm

- Si la holgura para aceite excede el límite de funcionamiento, seleccione los cojinetes especificados de la tabla.



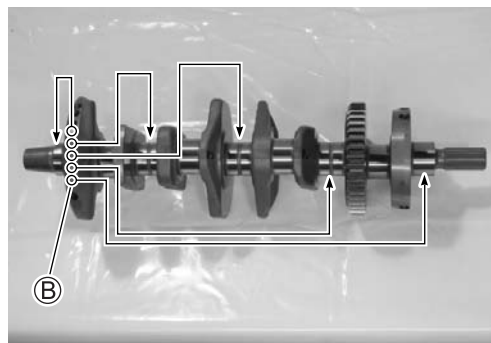
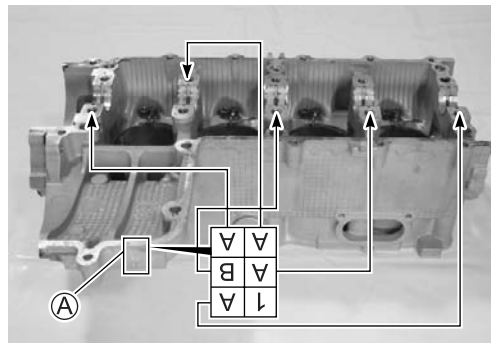
- Compruebe el correspondiente código del D.I. del muñón del cárter (A), "A" o "B" que está estampado en la parte trasera del cárter superior.
- Compruebe el correspondiente código del D.E. del muñón del cigüeñal (B), "A", "B" o "C" que está estampado en el cigüeñal.

DATA Tabla de selección de cojinetes

D.I. del cárter (A)	Código	D.E. del muñón del cigüeñal (B)		
		A	B	C
A	A	Verde	Negro	Marrón
B	B	Negro	Marrón	Amarillo

DATA Especificación del D.I. del cárter

Código	Especificación de D.I.
A	33,000 – 33,008 mm
B	33,008 – 33,016 mm



DATA D.E. del muñón del cigüeñal especificado

Código	Especificación de D.E.
A	29,992 – 30,000 mm
B	29,984 – 29,992 mm
C	29,976 – 29,984 mm

TOOL 09900-20202: Micrómetro (25 – 50 mm)**DATA** Especificación de grosor del cojinete

Color (N.º de pieza)	Grosor
Amarillo (12229-29G00-0D0)	1,500 – 1,504 mm
Marrón (12229-29G00-0C0)	1,496 – 1,500 mm
Negro (12229-29G00-0B0)	1,492 – 1,496 mm
Verde (12229-29G00-0A0)	1,488 – 1,492 mm

NOTA:

Los cojinetes superior e intermedio del muñón del cigüeñal son los mismos.

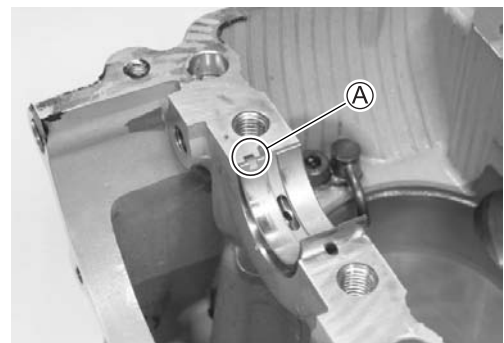
INSTALACIÓN

- Cuando coloque los cojinetes de muñón de cigüeñal en los cárteres superior e intermedio, asegúrese de fijar primero el tope (A) y luego encajar el otro extremo.

PRECAUCIÓN

No toque las superficies de los cojinetes con las manos.

Coja los cojinetes por los bordes.



COJINETE DE EMPUJE DEL CIGÜEÑAL

- Con el cigüeñal y los cojinetes de empuje derecho e izquierdo insertados en el cárter superior, mida el juego de empuje en el lado izquierdo utilizando la galga de espesores.

Ⓕ: Cojinete de empuje del lado izquierdo

Ⓖ: Cojinete de empuje del lado derecho

NOTA:

Tire del cigüeñal hacia el lado derecho para que no quede juego en el cojinete de empuje del lado derecho.

DATA Juego de empuje:

Nominal: 0,055 – 0,110 mm

TOOL 09900-20803: Galga de espesores

- Si el juego de empuje excede el margen nominal, ajústelo mediante los procedimientos siguientes.

AJUSTE DEL JUEGO DE EMPUJE DEL CIGÜEÑAL

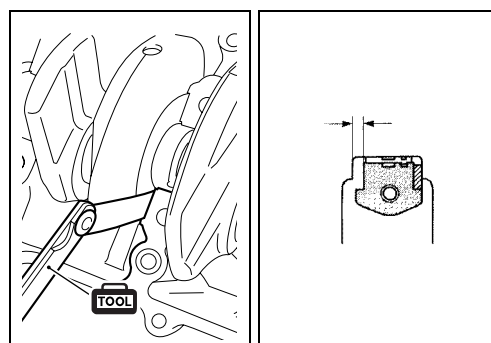
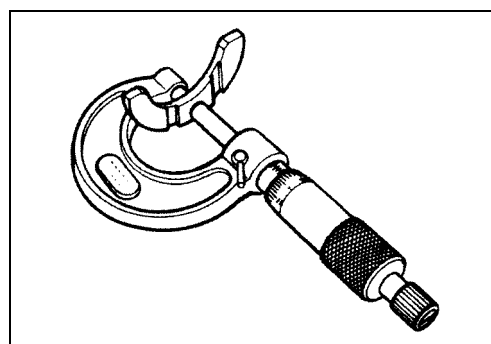
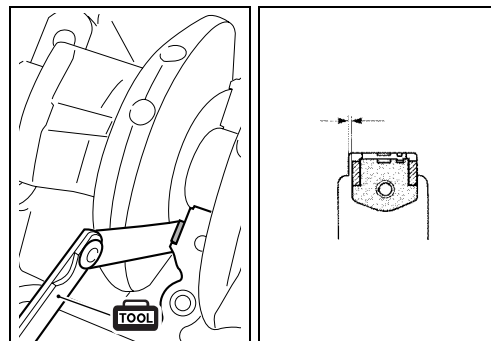
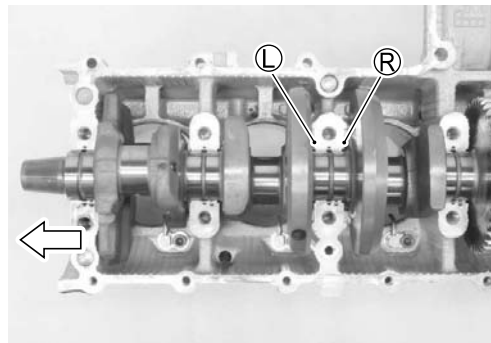
- Retire el cojinete de empuje del lado derecho y mida su grosor con un micrómetro.
- Si el grosor del cojinete de empuje del lado derecho es inferior al grosor nominal, reemplace el cojinete por otro nuevo y vuelva a medir el juego de empuje indicado arriba, asegurándose de que el juego sea el nominal.

DATA Grosor del cojinete de empuje del lado derecho:

Nominal: 2,425 – 2,450 mm

TOOL 09900-20205: Micrómetro (0 – 25 mm)

- Si el cojinete de empuje del lado derecho está dentro del margen nominal, vuelva a insertarlo y retire el cojinete de empuje del lado izquierdo.
- Como se muestra en la ilustración, mida el juego empleando la galga de espesores antes de insertar el cojinete de empuje del lado izquierdo.
- Seleccione un cojinete de empuje del lado izquierdo en la tabla de selección. (☞ 3-66)



DATA Tabla de selección de cojinetes de empuje

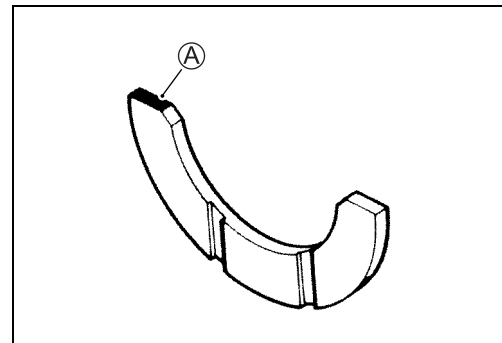
Juego antes de insertar el cojinete de empuje del lado izquierdo	Color (N.º de pieza)	Grosor de cojinete de empuje	Juego de empuje
2,560 – 2,585 mm	Blanco (12228-17E00-0F0)	2,475 – 2,500 mm	0,060 – 0,110 mm
2,535 – 2,560 mm	Amarillo (12228-17E00-0E0)	2,450 – 2,475 mm	0,060 – 0,110 mm
2,510 – 2,535 mm	Verde (12228-17E00-0D0)	2,425 – 2,450 mm	0,060 – 0,110 mm
2,485 – 2,510 mm	Azul (12228-17E00-0C0)	2,400 – 2,425 mm	0,060 – 0,110 mm
2,460 – 2,485 mm	Negro (12228-17E00-0B0)	2,375 – 2,400 mm	0,060 – 0,110 mm
2,430 – 2,460 mm	Rojo (12228-17E00-0A0)	2,350 – 2,375 mm	0,055 – 0,110 mm

- Después de seleccionar el cojinete de empuje del lado izquierdo, insértelo y mida de nuevo el juego de empuje para asegurarse que esté dentro del margen nominal.

Ⓐ Código de color

NOTA:

El cojinete de empuje del lado derecho tiene la misma especificación que VERDE (12228-17E00-0D0) del cojinete de empuje del lado izquierdo.



MONTAJE DEL MOTOR

- Monte el motor en orden inverso al de desmontaje.
- Los siguientes pasos requieren especial atención o la toma de precauciones.

NOTA:

Aplique aceite de motor a cada pieza móvil o deslizante antes de volver a montarla.

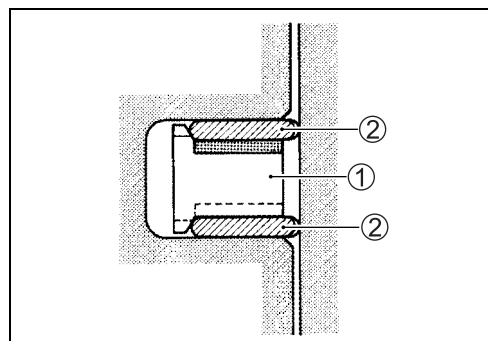
- Asegúrese de instalar los siguientes elementos en el cárter.
 - * Cojinete de muñón de cigüeñal (☞ 3-62)
 - * Horquilla de cambios (☞ 3-54)
 - * Eje de horquilla de cambios (☞ 3-54)
 - * Cojinete de eje de cambios (☞ 3-53)
 - * Cojinete de leva de cambios (☞ 3-53)
 - * Leva de cambios (☞ 3-53)
 - * Retén de cojinete (☞ 3-54)
 - * Surtidores de aceite (☞ 3-55)

SEGMENTOS DE PISTÓN

- Monte los segmentos en el orden siguiente: rascador, 2do segmento y 1er segmento.
- El primer componente que se mete en la ranura del segmento rascador es un espaciador ①. Después de colocar el espaciador, coloque las dos guías laterales ②.

NOTA:

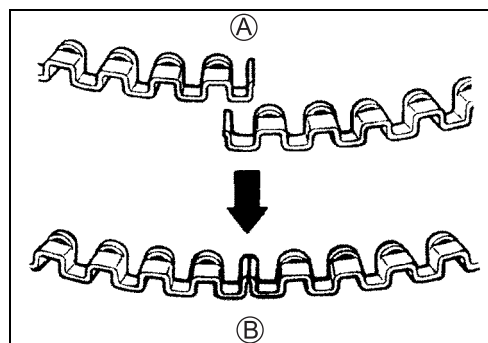
Las designaciones laterales, inferior y superior, no son aplicables al separador ni a las guías laterales: pueden colocarse orientadas de cualquier forma.



PRECAUCIÓN

Cuando monte el separador tenga cuidado de que sus dos extremos no se solapen en la ranura.

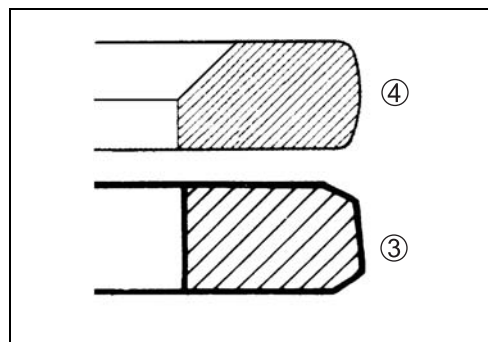
- Ⓐ INCORRECTO
- Ⓑ CORRECTO



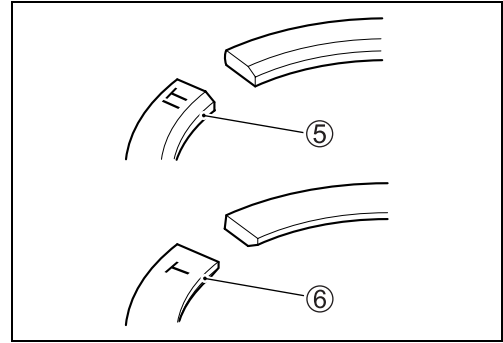
- Monte el 2do segmento ③ y el 1er segmento ④ en el pistón.

NOTA:

Los segmentos 1ro y 2do tienen forma diferente.

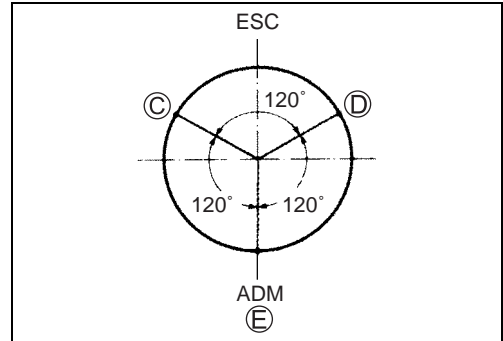


- Los segmentos 1ro ⑤ y 2do ⑥ tienen las letras “IT” y “T” marcadas en un lado. Asegúrese de que el lado marcado mira hacia arriba al encajarlos en el pistón.



- Coloque las aberturas de los tres segmentos según se indica. Antes de montar cada pistón en el cilindro, compruebe que las aberturas están dispuestas de esta manera.

- Ⓒ 2do segmento y raíl inferior
- Ⓓ Raíl superior
- Ⓔ 1er segmento y espaciador



PISTÓN Y BIELA

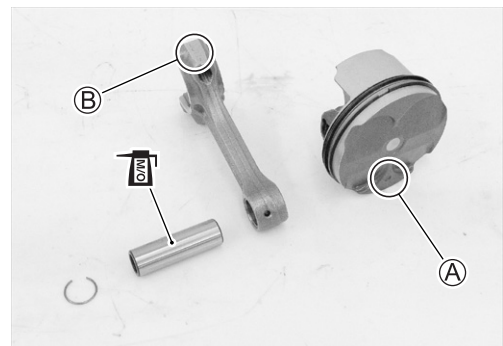
- Ponga una pequeña cantidad de SOLUCIÓN DE ACEITE DE MOLIBDENO en cada bulón de pistón.

SOLUCIÓN DE ACEITE DE MOLIBDENO

- Monte el pistón y la biela.

NOTA:

Cuando instale los pistones, la muesca Ⓐ de la cabeza del pistón debe quedar al otro lado del código de D.I. Ⓑ de la cabeza de biela.



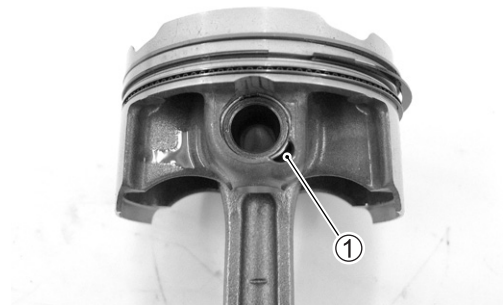
- Instale los circlips ① del bulón del pistón.

PRECAUCIÓN

Use circlips de bulón nuevos para evitar fallos, que tendrían lugar si emplea los usados.

NOTA:

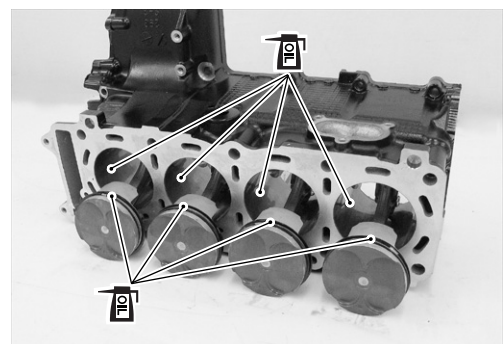
El hueco entre los extremos del circlip no deberá alinearse con la muesca del diámetro interior del bulón del pistón.



- Aplique aceite de motor a la superficie deslizante de los pistones y a las paredes de los cilindros.

NOTA:

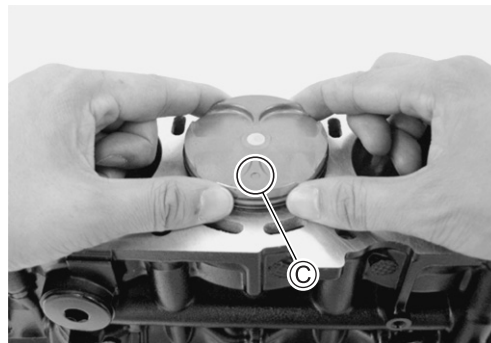
Asegúrese de instalar los pistones en los cilindros de los cuales fueron desmontados, atendiendo a los números del “1” a “4”, marcados en el pistón.



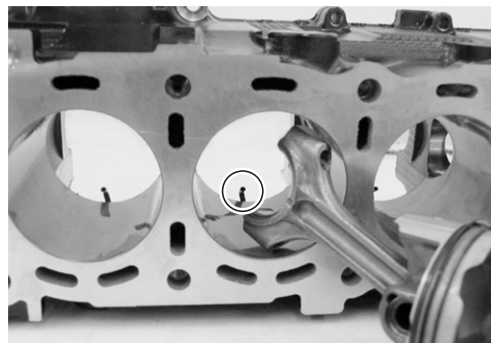
- Instale los pistones y las bielas en los cilindros desde la parte superior.

NOTA:

Cuando instale los pistones, la marca © de cada abeza de pistón deberá estar en el lado de escape.

**PRECAUCIÓN**

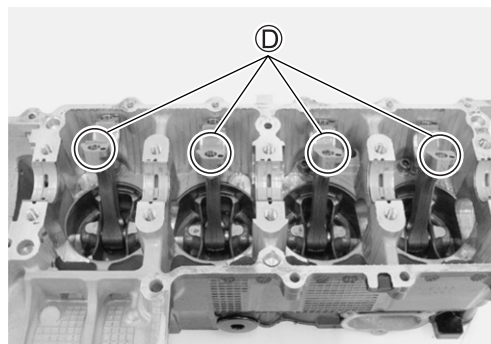
Tenga cuidado de no dañar la pared del cilindro y el surtidor de aceite con la biela.



- Verifique que el código de D.I. Ⓚ de cada biela está situado hacia el lado de admisión.

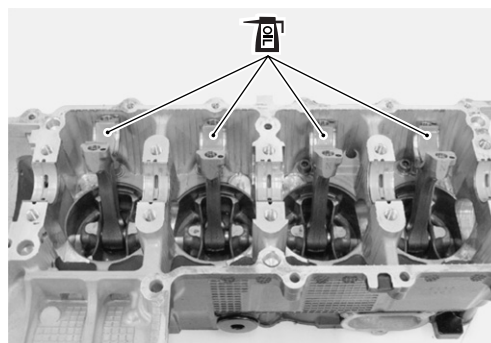
PRECAUCIÓN

Asegúrese de limpiar las cabezas de biela.

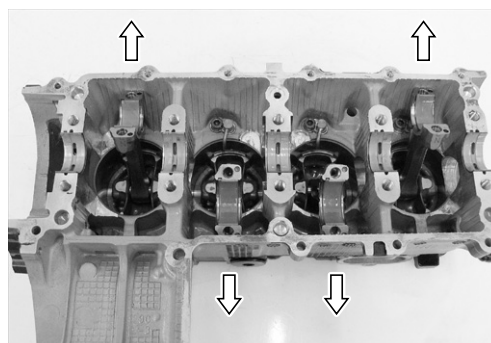


- Aplique SOLUCIÓN DE ACEITE DE MOLIBDENO a las superficies de los cojinetes del cigüeñal.

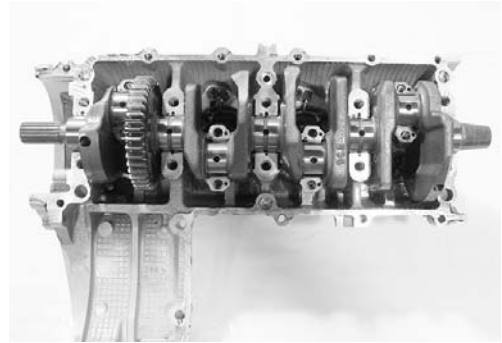
 SOLUCIÓN DE ACEITE DE MOLIBDENO

**CIGÜEÑAL**

- Coloque las cabezas de las bielas N.º 2 y N.º 3 hacia el mismo lado, y las de las bielas N.º 1 y N.º 4 hacia el lado opuesto.



- Coloque el cigüeñal en las bielas y en el cárter superior.



- Aplique SOLUCIÓN DE ACEITE DE MOLIBDENO a las muñequillas de cigüeñal y la superficie de los cojinetes.

SOLUCIÓN DE ACEITE DE MOLIBDENO

PRECAUCIÓN

Asegúrese de limpiar las cabezas de biela.

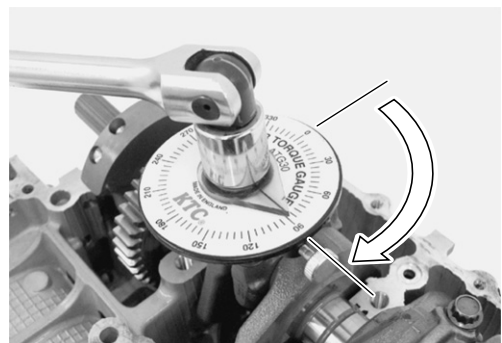
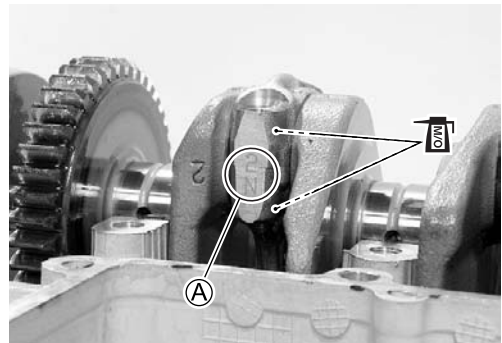
- Cuando monte la tapa de biela, asegúrese de que el código de D.I. (A) de cada biela se sitúa hacia el lado de la válvula de admisión.
- Aplique aceite motor a los tornillos de las tapas.
- Apriete los tornillos de las tapas usando una llave de vaso de 10 mm y 12 caras, siguiendo los dos pasos siguientes.

Tornillo de la tapa de cojinete de biela:

Inicial: 15 N·m (1,5 kgf·m)

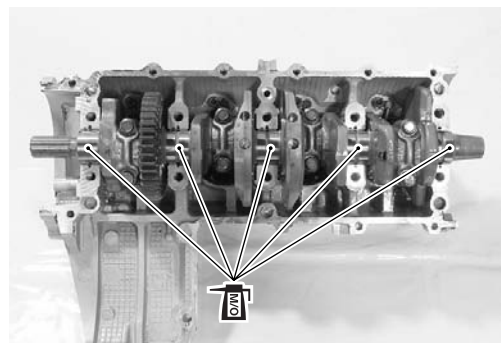
Final: 90° (1/4 de vuelta)

- Aplique aceite de motor a las superficies laterales de las cabezas de biela.
- Verifique que las bielas giren con suavidad.



- Aplique un poco de SOLUCIÓN DE ACEITE DE MOLIBDENO a cada cojinete de muñón de cigüeñal.

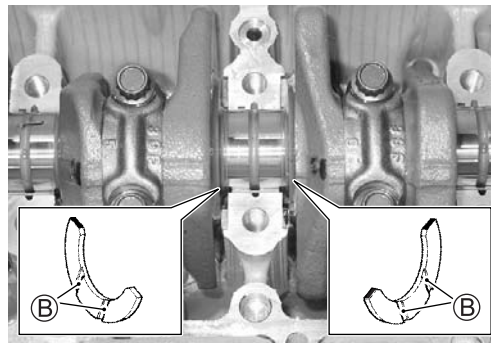
SOLUCIÓN DE ACEITE DE MOLIBDENO



- Inserte los cojinetes de empuje derecho e izquierdo con la ranura de lubricación **B** hacia la manivela del cigüeñal.

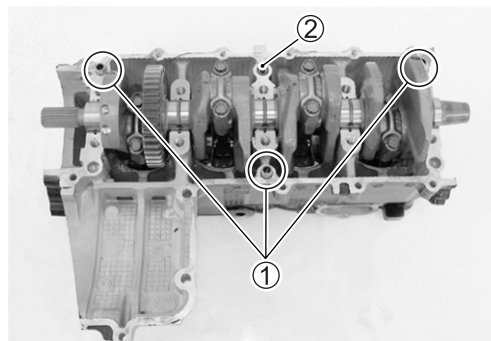
NOTA:

El cojinete de empuje derecho tiene una marca de color verde.



CÁRTER DEL CIGÜEÑAL

- Limpie las superficies de acoplamiento de los cárteres.
- Monte las espigas **1** y las juntas tóricas ricos **2** en el cárter superior.



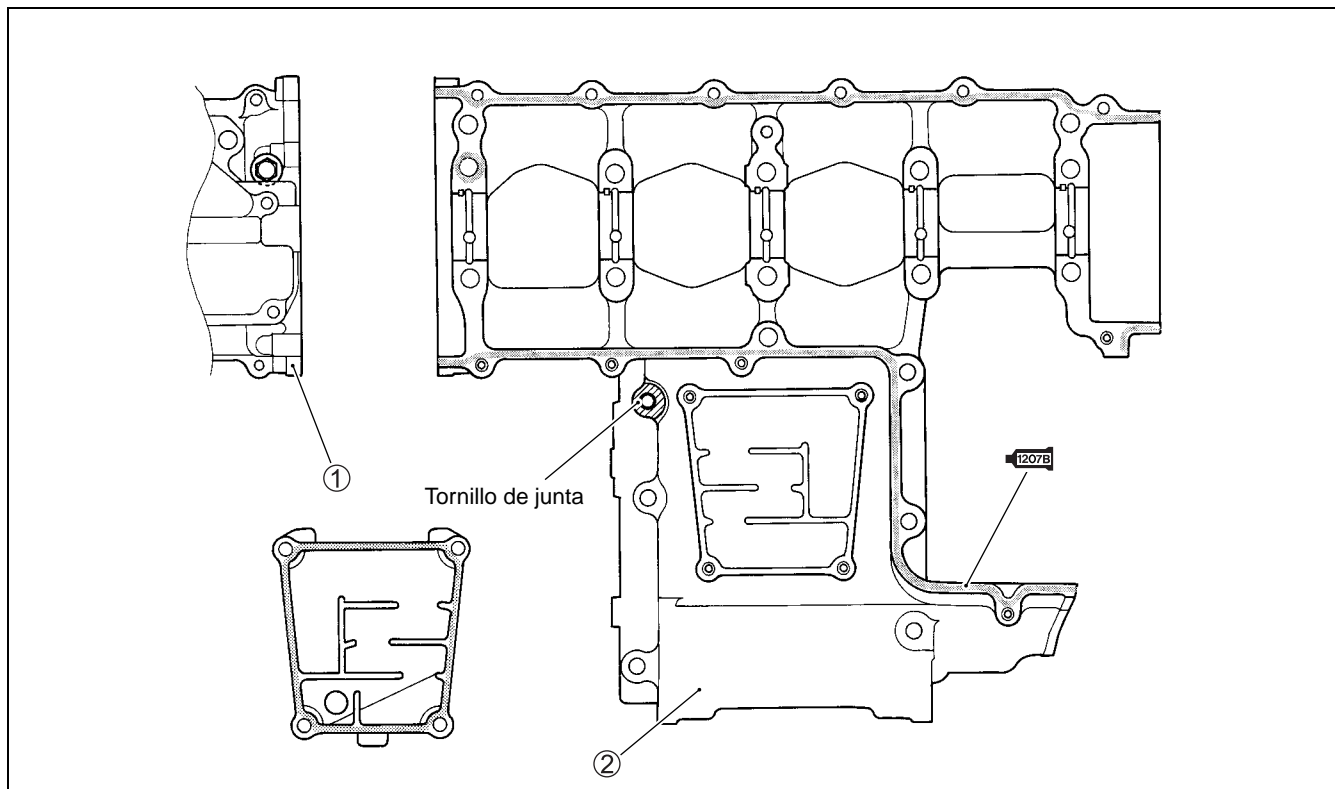
- Aplique SUZUKI BOND a las superficies de ajuste del cárter central.

1207B 99000-31140: SUZUKI BOND "1207B"

NOTA:

Utilice SUZUKI BOND como sigue:

- * Limpie las superficies de humedad, aceite, polvo y otros materiales extraños.
- * Extiéndalo sobre la superficie formando una capa lisa y fina y una los bloques de cigüeñal en pocos minutos.
- * Tenga mucho cuidado de no aplicar nada de SUZUKI BOND al orificio de engrase, ranura de engrase y cojinete.
- * Aplíquelo a superficies distorsionadas ya que forma una película relativamente gruesa.



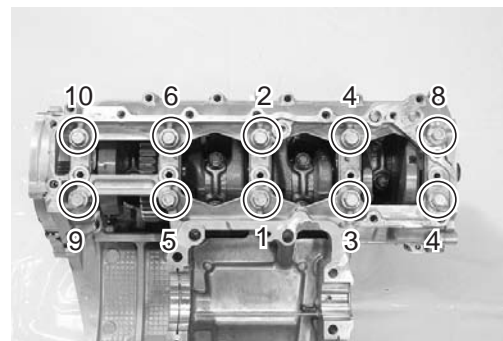
①	Cárter inferior
②	Cárter central

- Apriete los tornillos de muñón de cigüeñal (9 mm) en orden ascendente de numeración. Apriete cada vez un poco cada tornillo para igualar la presión, en dos fases de apriete.

Tornillo de muñón de cigüeñal: (M9)

Inicial: 18 N·m (1,8 kgf·m)

Final: 50°



- Instale la ménsula del regulador/rectificador ③ y apriete los tornillos del otro cárter un poco cada vez para igualar la presión.

**Tornillo del cárter: (M6) Inicial: 6 N·m (0,6 kgf·m)
Final: 11 N·m (1,1 kgf·m)**

NOTA:

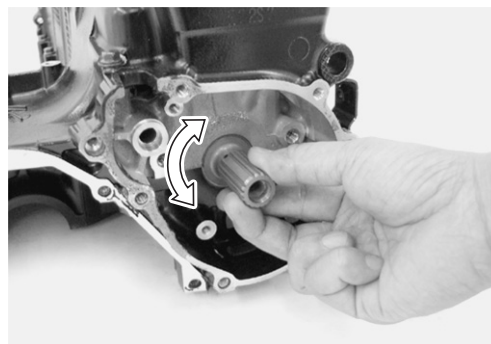
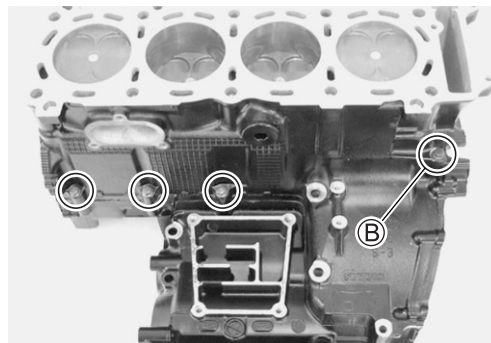
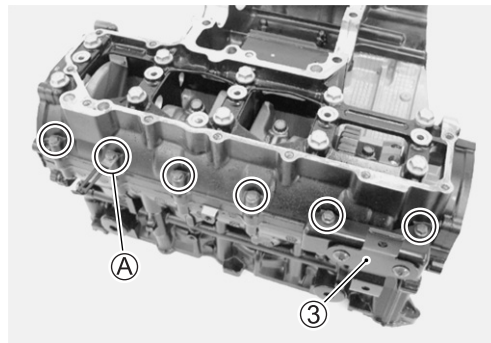
Fije la abrazadera al tornillo del cárter ①.

NOTA:

Coloque una junta nueva en el tornillo del cárter ②.

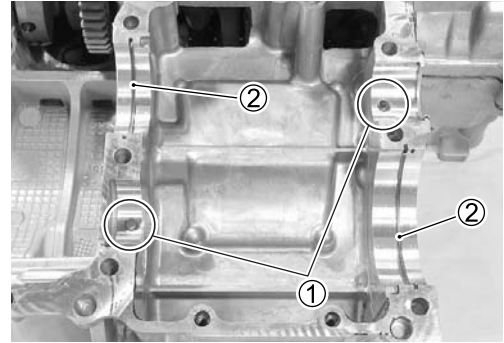
NOTA:

Después de haber apretado los tornillos del cárter del cigüeñal, verifique que éste gire con suavidad.



TRANSMISIÓN

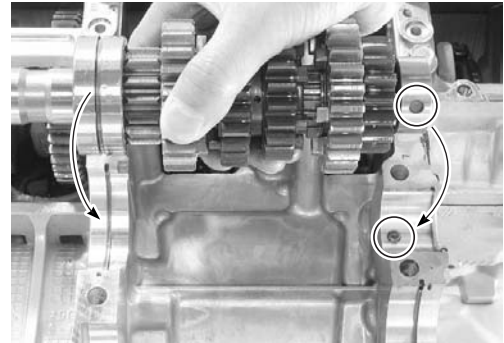
- Instale las clavijas de los cojinetes ① y los anillos C ② en el cárter central.



- Instale el conjunto del eje intermedio en el cárter central.

NOTA:

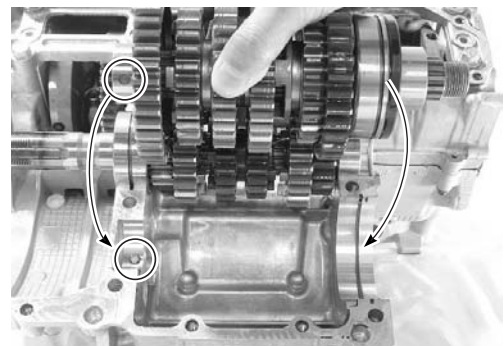
Alinee el anillo C con la ranura del cojinete y la clavija del cojinete con la muesca del cojinete.



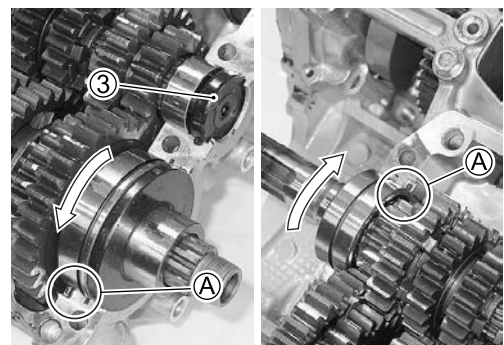
- Instale el conjunto del árbol de transmisión en el cárter central.

NOTA:

Alinee el anillo C con la ranura del cojinete y la clavija del cojinete con la muesca del cojinete.



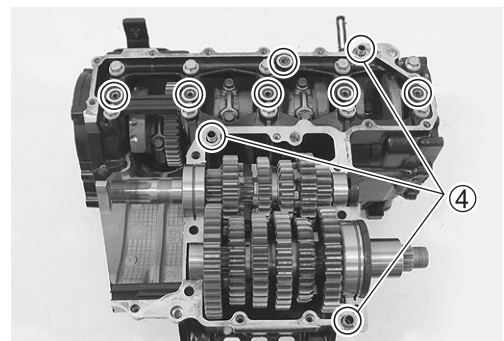
- Instale el retén de aceite ③.
- Gire los cojinetes para montar las clavijas A en sus respectivas posiciones.



- Monte juntas tóricas.
- Instale las clavijas ④.

PRECAUCIÓN

Reemplace las juntas tóricas por otras nuevas.



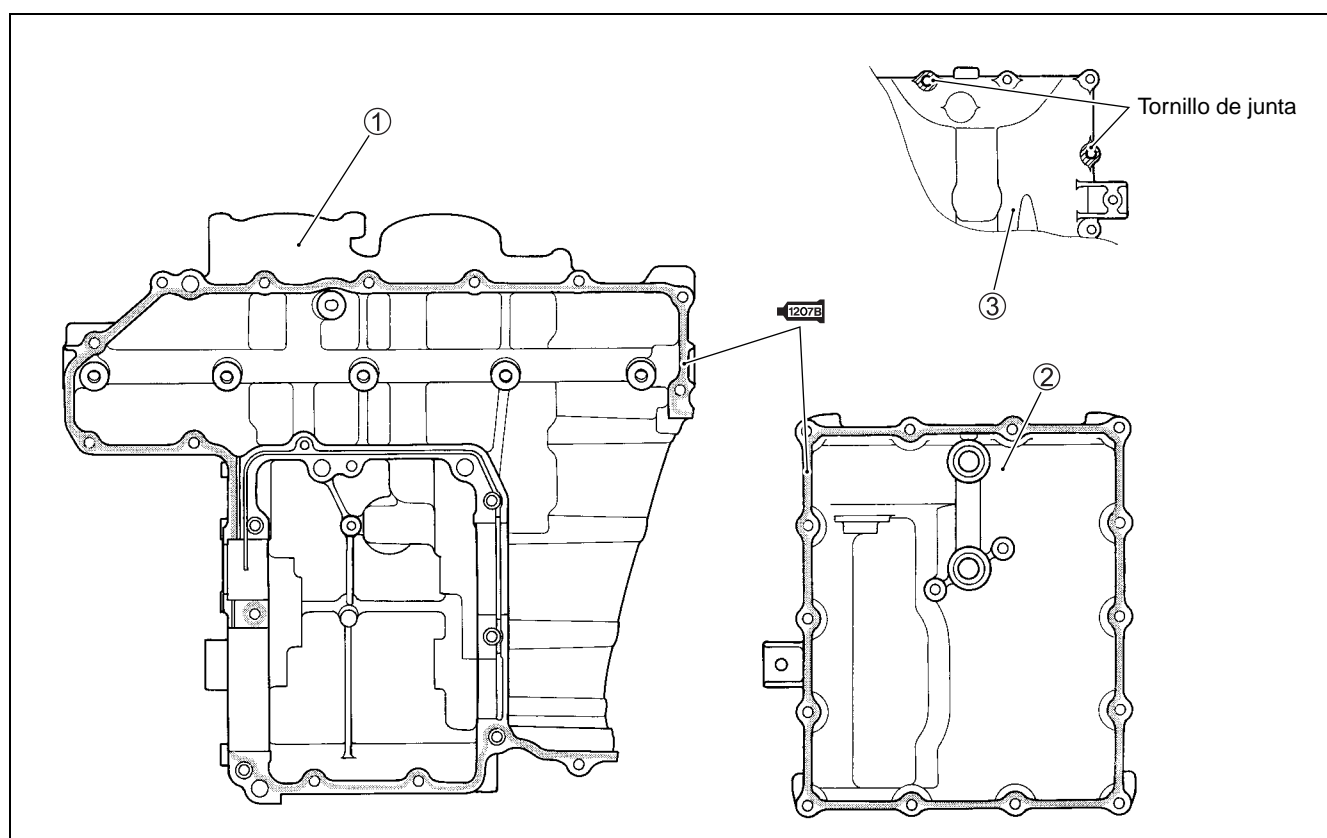
- Aplique SUZUKI BOND a la superficie de acoplamiento.

1207B 99000-31140: SUZUKI BOND "1207B"

NOTA:

Utilice SUZUKI BOND como sigue:

- * Limpie las superficies de humedad, aceite, polvo y otros materiales extraños.
- * Extiéndalo sobre la superficie formando una capa lisa y fina y una los bloques de cigüeñal en pocos minutos.
- * Tenga mucho cuidado de no aplicar nada de BOND al orificio de engrase, ranura de engrase y cojinete.
- * Aplíquelo a superficies distorsionadas ya que forma una película relativamente gruesa.

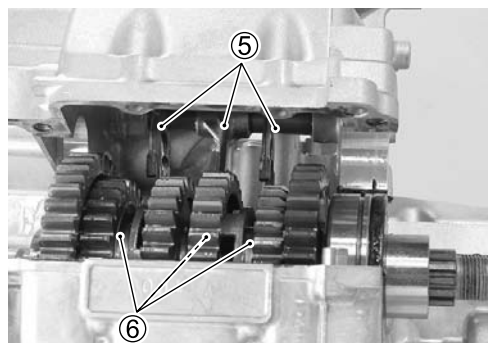


①	Cárter inferior
②	Cárter central
③	Cárter de aceite


- Una los cárteres central e inferior.

NOTA:

Alinee las horquillas de cambio ⑤ con sus ranuras ⑥.

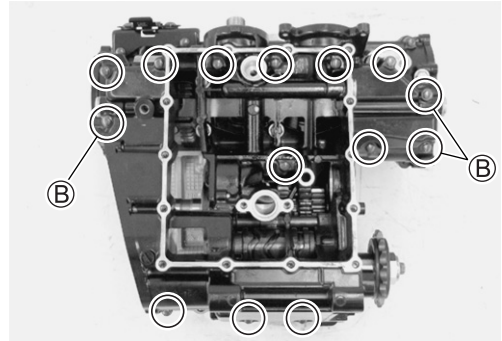
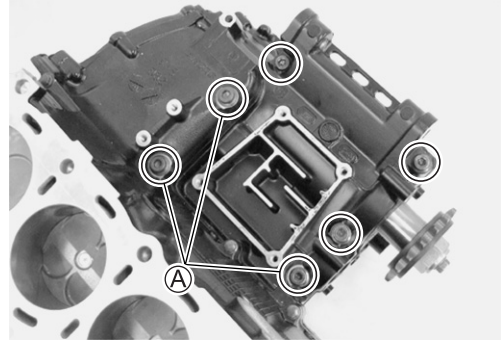


- Apriete los tornillos del cárter un poco cada vez hasta igualar la presión.

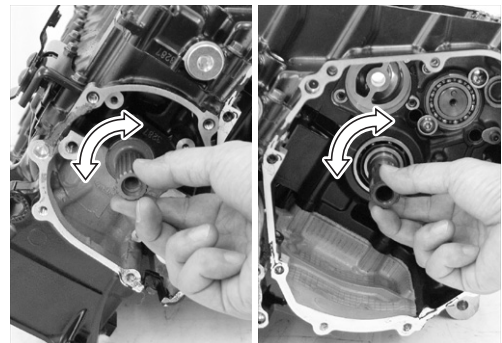
 **Tornillo del cárter: (M6) Inicial: 6 N·m (0,6 kgf·m)
Final: 11 N·m (1,1 kgf·m)
(M8) Inicial: 15 N·m (1,5 kgf·m)
Final: 26 N·m (2,6 kgf·m)**

NOTA:

- * Coloque las arandelas de cobre nuevas en los tornillos del cárter **Ⓐ**.
- * Coloque las arandelas nuevas en los tornillos del cárter **Ⓑ**.




- Verifique que el árbol de transmisión y el eje intermedio giren con suavidad.



FILTRO DE ACEITE

- Monte la junta tórica.
- Aplique grasa SUZUKI SUPER GREASE "A" a la junta tórica.

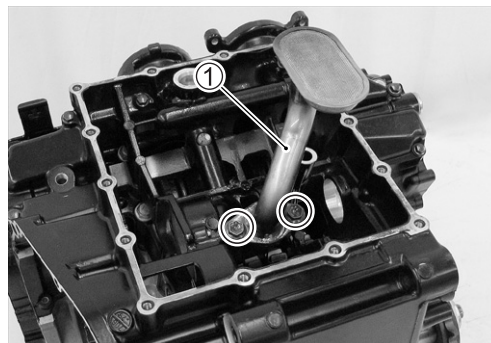
 99000-25010: SUZUKI SUPER GREASE "A"
(o grasa equivalente)

PRECAUCIÓN


Utilice juntas tóricas nuevas para evitar fugas de aceite.

- Instale el filtro de aceite ① como se muestra y apriete sus tornillos hasta el par especificado.

 Tornillo de filtro aceite: 10 N·m (1,0 kgf·m)

**REGULADOR DE PRESIÓN DE ACEITE**


- Aplique grasa SUZUKI SUPER GREASE "A" a las juntas tóricas.
- Meta el tubo de aceite ① en el cárter.

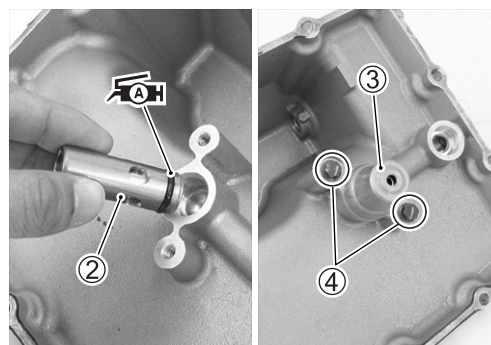
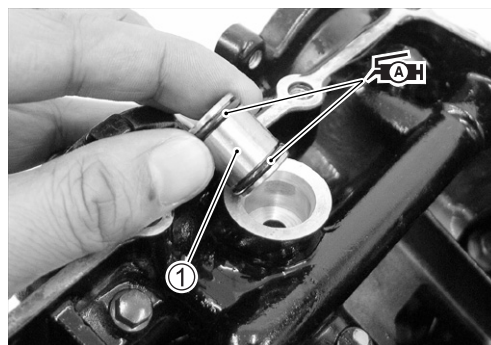
 99000-25010: SUZUKI SUPER GREASE "A"
(o grasa equivalente)

PRECAUCIÓN

Utilice juntas tóricas nuevas para evitar fugas de aceite.

- Aplique grasa SUZUKI SUPER GREASE "A" a la junta tórica.
- Meta el tubo de aceite ② en el cárter de aceite.
- Instale la caja del regulador de presión del aceite ③ y apriete los tornillos ④ al par especificado.

 Tornillos de la caja del regulador de presión del aceite
④: 10 N·m (1,0 kgf·m)

**INTERRUPTOR DE PRESIÓN DE ACEITE**

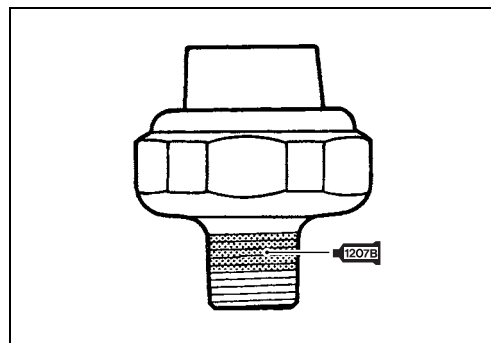
- Aplique SUZUKI BOND a la parte roscada del interruptor de presión de aceite y apriételo hasta el par especificado.

 99000-31140: SUZUKI BOND "1207B"

 Conmutador de presión de aceite: 14 N·m (1,4 kgf·m)

NOTA:

Tenga cuidado de no aplicar SUZUKI BOND al orificio del extremo roscado.



CÁRTER DE ACEITE

- Aplique SUZUKI BOND a la superficie de acoplamiento. (🔧 3-75)

1207B 99000-31140: SUZUKI BOND “1207B”

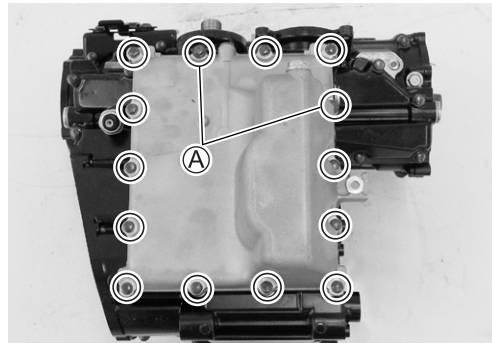
- Monte el cárter de aceite.

NOTA:

*Ajuste la arandela de la junta al tornillo **A** del cárter de aceite.*

- Apriete los tornillos del cárter de aceite diagonalmente, al par especificado.

Tornillo de cárter de aceite: 10 N·m (1,0 kgf·m)

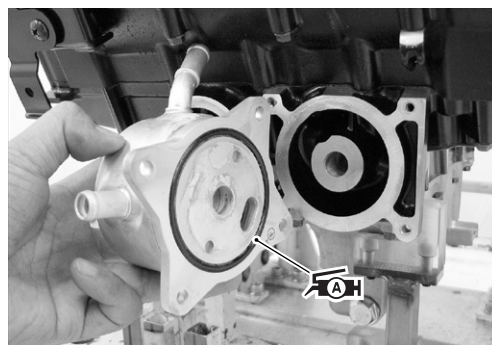
**REFRIGERADOR DE ACEITE**

- Aplique grasa SUZUKI SUPER GREASE “A” a la junta tórica.

AH 99000-25010: SUZUKI SUPER GREASE “A”
(o grasa equivalente)

PRECAUCIÓN

Utilice juntas tóricas nuevas para evitar fugas de aceite.

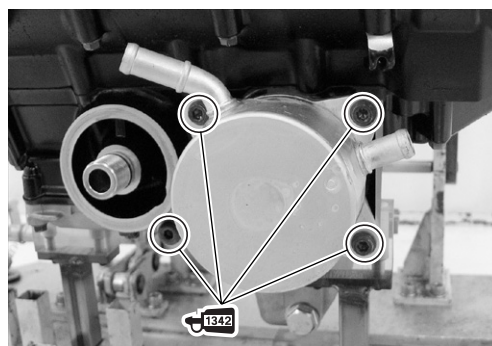


- Aplique THREAD LOCK a los tornillos de montaje del refrigerador de aceite e instale el refrigerador.

1342 99000-32050: THREAD LOCK “1342”

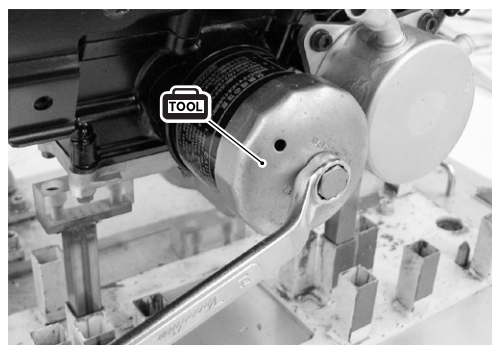
- Apriete los tornillos de montaje del refrigerador de aceite hasta el par especificado.

Perno de montaje del refrigerador de aceite: 10 N·m (1,0 kgf·m)

**FILTRO DE ACEITE**

- Instale el filtro de aceite con le herramienta especial. (🔧 2-14)

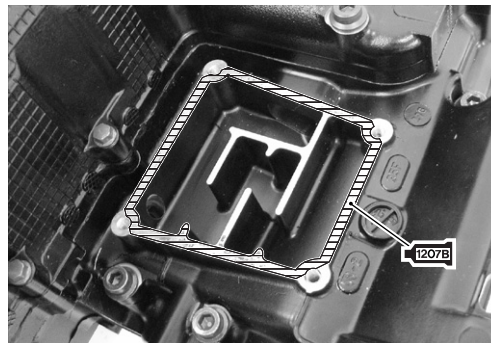
TOOL 09915-40610: Llave del filtro de aceite



TAPA DEL RESPIRADERO DEL CÁRTER

- Aplique SUZUKI BOND a la superficie de acoplamiento.

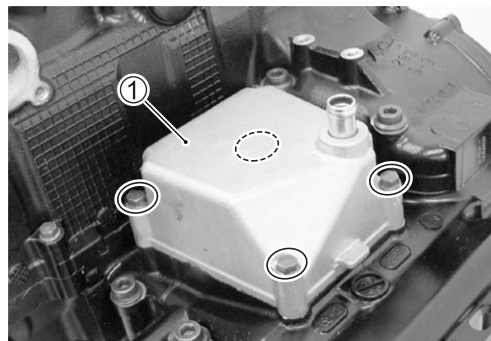
 99000-31140: SUZUKI BOND “1207B”



- Instale la tapa del respiradero del cárter ①.

 Tornillo de la tapa del respiradero del cárter:

10 N·m (1,0 kgf·m)



- Aplique grasa SUZUKI SUPER GREASE “A” a la junta tórica.

 99000-25010: SUZUKI SUPER GREASE “A”

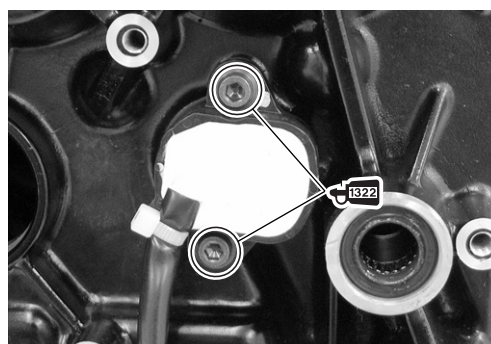
(o grasa equivalente)



- Monte el interruptor de marcha engranada como se muestra.
- Aplique THREAD LOCK a los tornillos del interruptor de posición de marchas.

 99000-32110: THREAD LOCK SUPER “1322”

(o sellador de roscas equivalente)



BOMBA DE AGUA

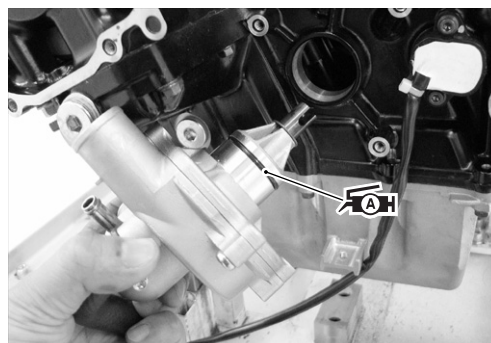
- Aplique grasa SUZUKI SUPER GREASE “A” a la junta tórica.

PRECAUCIÓN

Utilice juntas tóricas nuevas para evitar fugas de aceite.

 99000-25010: SUZUKI SUPER GREASE “A”

(o grasa equivalente)

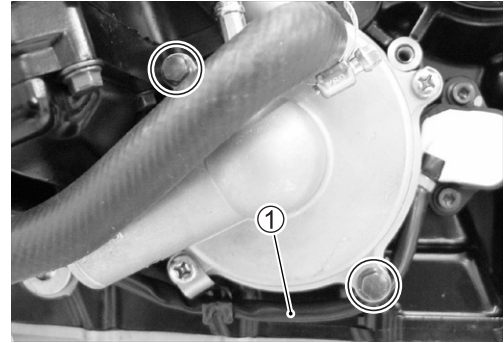


- Apriete los tornillos de montaje de la bomba del agua al par especificado.

 **Tornillo de montaje de bomba de agua: 10 N·m (1,0 kgf·m)**

NOTA:

Pase el cable del interruptor de posición de marchas ① por debajo de la bomba de agua.

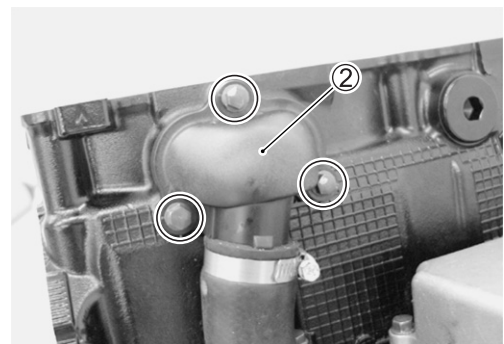


- Aplique refrigerante de motor a la junta tórica.



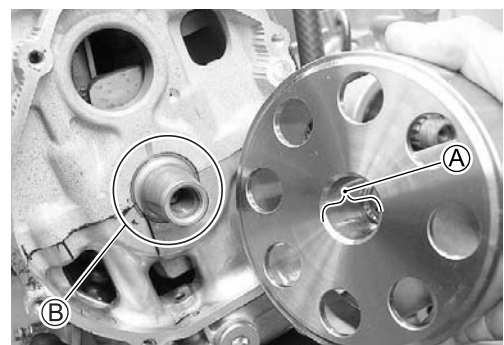
- Monte la tapa de entrada de agua ②.

 **Tornillo de la tapa de entrada de agua: 10 N·m (1,0 kgf·m)**




ROTOR DEL GENERADOR

- Desengrase la parte cónica ① del rotor del generador y también el cigüeñal ②. Emplee un disolvente de limpieza no inflamable para eliminar la materia grasa o aceitosa y dejar estas superficies completamente secas.



- Monte el rotor del generador en el cigüeñal.
- Rosque el tornillo del rotor con la arandela.
- Sujetando el rotor del generador con la herramienta especial, apriete su tornillo al par especificado.

 **09930-44520: Soporte del rotor**

 **Perno del rotor del generador: 120 N·m (12,0 kgf·m)**



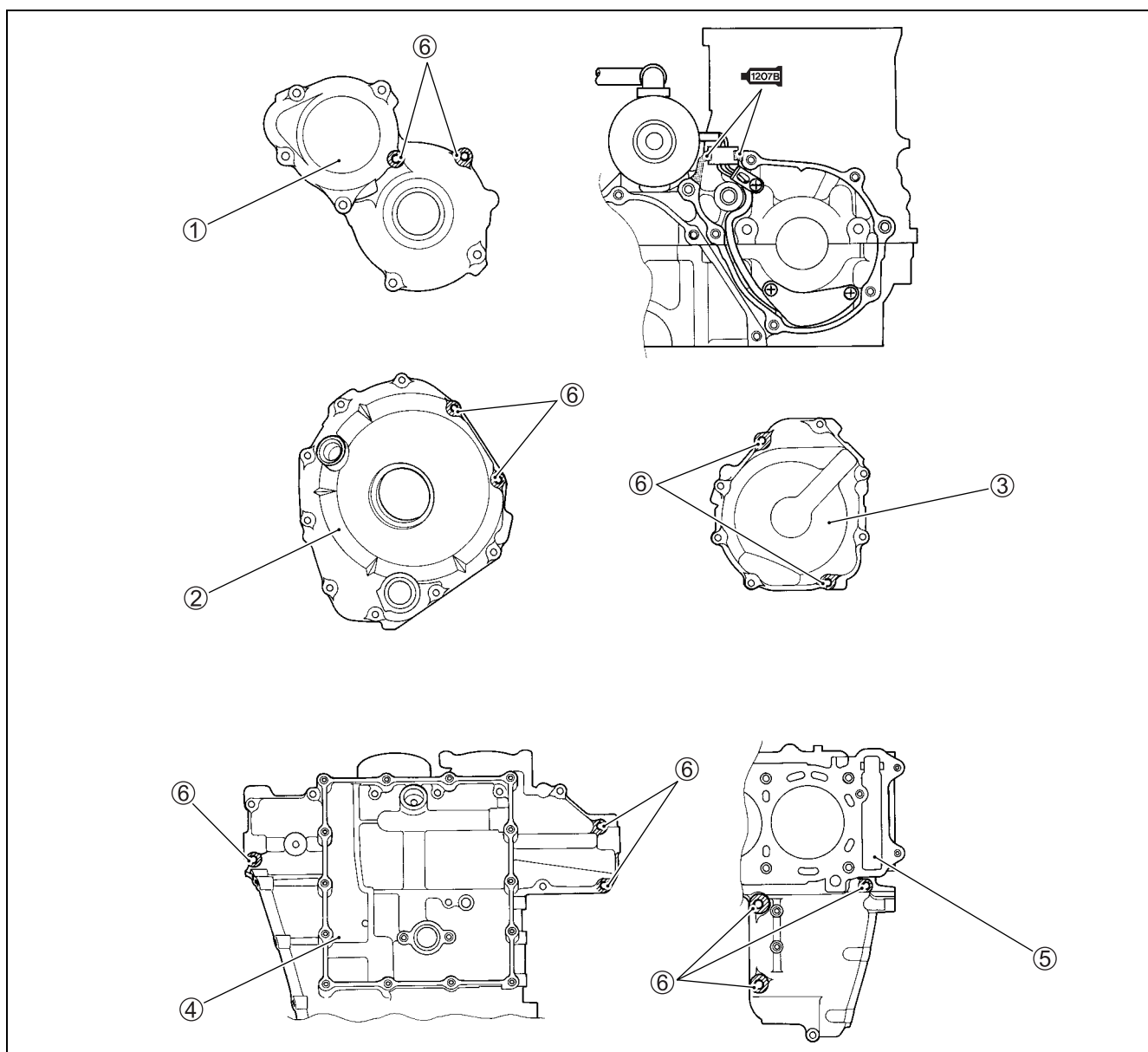
- Aplique SUZUKI BOND a las superficies de acoplamiento.

1207B 99000-31140: SUZUKI BOND "1207B"

NOTA:

Utilice SUZUKI BOND como sigue:

- * Limpie las superficies de humedad, aceite, polvo y otros materiales extraños.
- * Extiéndalo sobre las superficies formando una capa lisa y fina y una las tapas en pocos minutos.
- * Tenga mucho cuidado de no aplicar nada de BOND al orificio de engrase, ranura de engrase y cojinete.
- * Aplíquelo a superficies distorsionadas ya que forma una película relativamente gruesa.



①	Tapa de embrague de arranque	③	Cubierta de imán	⑤	Cárter superior
②	Cubierta del embrague	④	Cárter inferior	⑥	Tornillo de junta

CUBIERTA DEL GENERADOR

- Aplique ligeramente SUZUKI BOND a las superficies de ajuste en la línea de separación entre los cárteres superior y central como se muestra.

1207B 99000-31140: SUZUKI BOND “1207B”

- Instale las clavijas ① y la junta nueva ②.

PRECAUCIÓN

Emplee una junta nueva para evitar fugas de aceite.

- Monte la tapa del generador y apriete los tornillos de la misma al par especificado.

🔩 Perno de la cubierta del generador: 10 N·m (1,0 kgf·m)

⚠️ ADVERTENCIA

Tenga cuidado de no pillarse los dedos entre la cubierta del generador y el cárter.

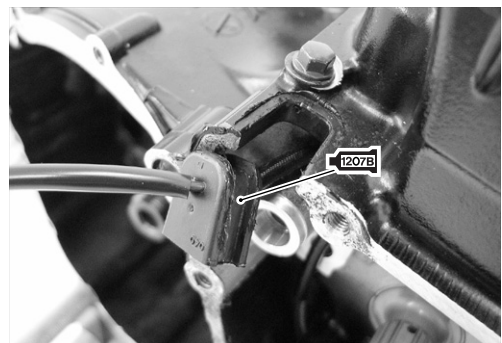
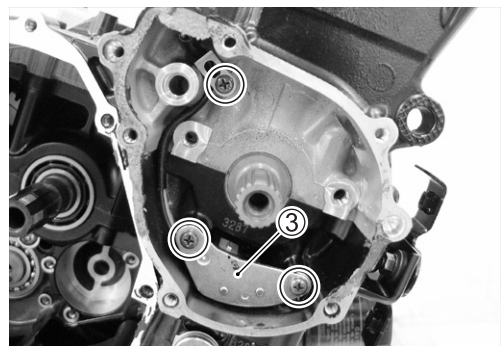
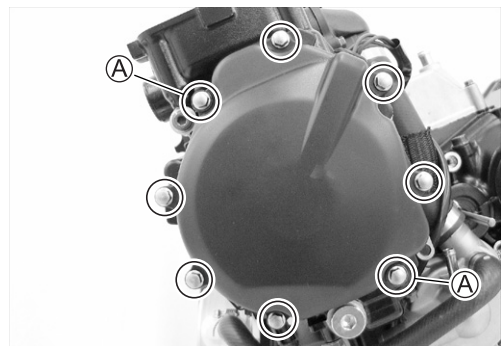
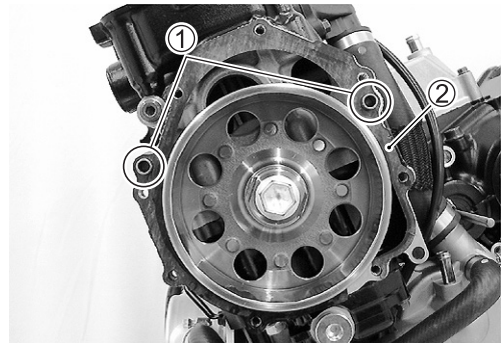
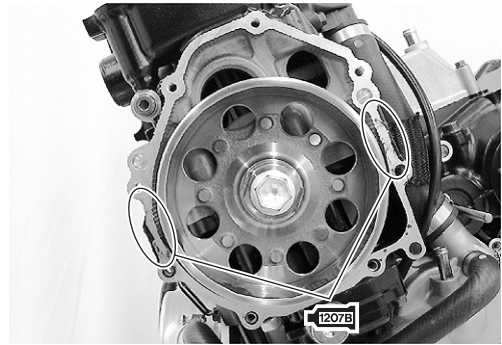
NOTA:

Coloque la arandela de junta en los tornillos **A**.

- Instale el sensor CKP ③.

- Aplique un poco de SUZUKI BOND a la hendidura de la guía del cable del sensor CKP.

1207B 99000-31140: SUZUKI BOND “1207B”

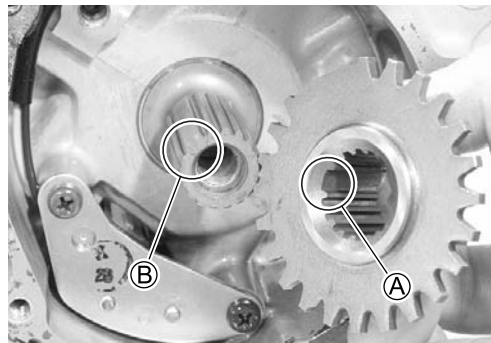


PIÑÓN DE LA CADENA DE DISTRIBUCIÓN

- Monte el piñón de la cadena de distribución en el cigüeñal.

NOTA:


Cuando instale el piñón de la cadena de distribución, alinee los dientes de ranura ancha (A) y (B).



TENSOR Y GUIA DE LA CADENA DE DISTRIBUCIÓN

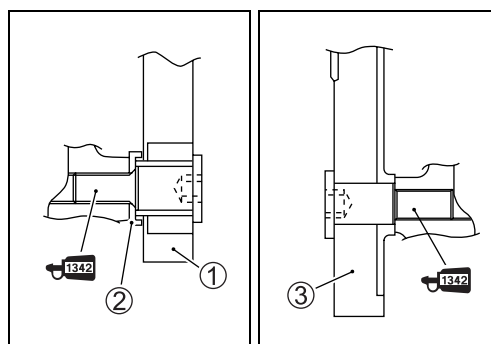
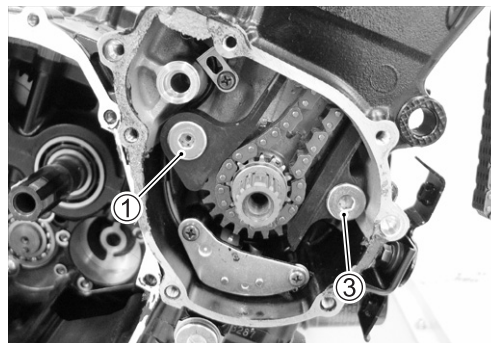
- Monte la cadena de distribución.
- Aplique una pequeña cantidad THREAD LOCK a los tornillos del tensor y de la guía de la cadena de distribución.
- Instale el sensor de la cadena de distribución ① junto con la arandela ②.
- Instale la guía de la cadena distribución ③.

 **99000-32050: THREAD LOCK "1342"**

 **Perno del regulador de tensión de la cadena de distribución: 10 N·m (1,0 kgf·m)**

Tornillo de la guía de la cadena de distribución:

10 N·m (1,0 kgf·m)

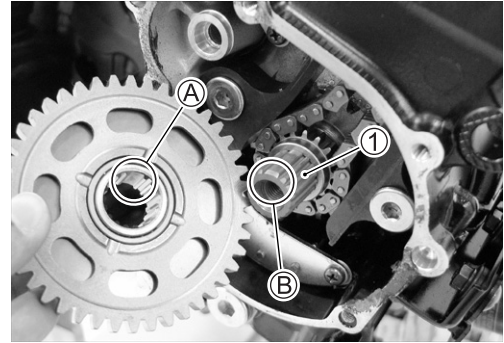


EMBRAGUE DEL ARRANQUE

- Instale la arandela ①.
- Monte el conjunto del embrague de arranque en el cigüeñal.

NOTA:

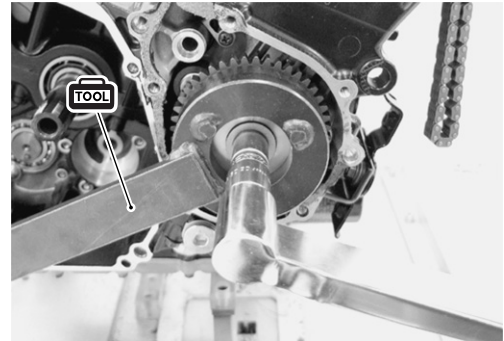
Cuando instale el conjunto del embrague de arranque, alinee los dientes de ranura ancha A y B.



- Monte el tornillo del embrague de arranque con la arandela.
- Inmovilice el embrague de arranque con la herramienta especial y apriete su tornillo al par especificado.

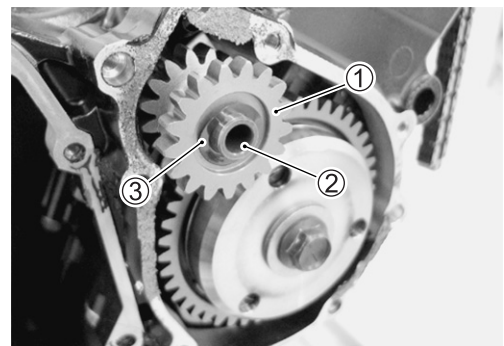
 09920-34830: Inmovilizador del embrague de arranque

 Perno del embrague de arranque: 54 N·m (5,4 kgf·m)



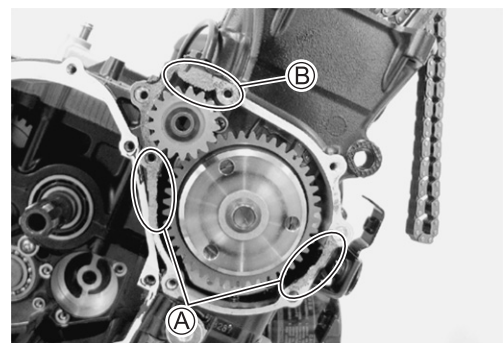
ENGRANAJE INTERMEDIO DEL ARRANCADOR

- Instale el engranaje loco del arrancador N.º 2 ①, su eje ② y la arandela cóncava ③.



- Aplique un poco de SUZUKI BOND a las superficies de contacto A, en la línea divisoria de los cárteres superior y central y a la superficie B como se muestra.

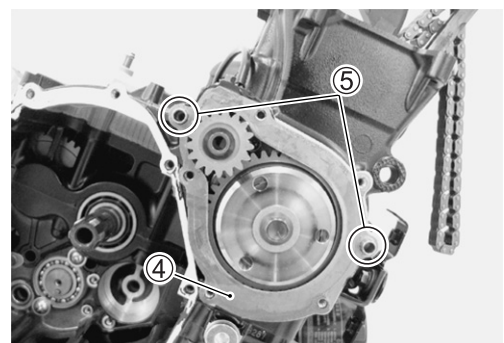
 99000-31140: SUZUKI BOND "1207B"



- Monte la junta nueva ④ y las clavijas ⑤.

PRECAUCIÓN

Emplee una junta nueva para evitar fugas de aceite.



- Monte la tapa del embrague de arranque y apriete los tornillos como se muestra.

NOTA:

Fije una nueva arandela de junta en el tornillo de la tapa de embrague de arranque © como se muestra.

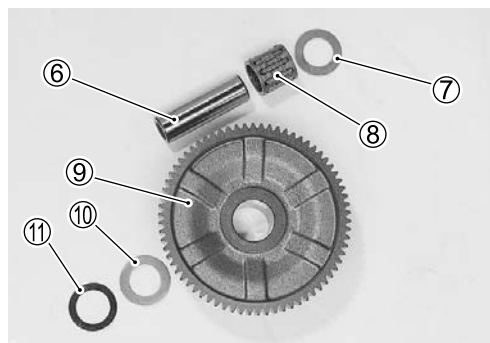
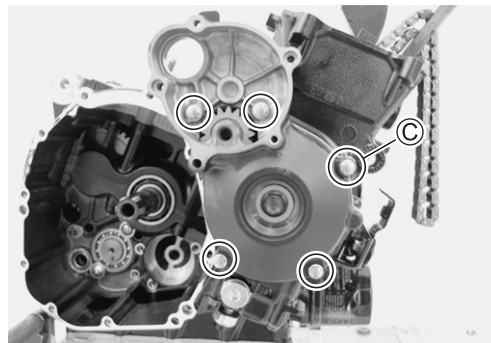
PRECAUCIÓN

Emplee una arandela de junta nueva para evitar fugas de aceite.

Tornillo de la tapa del embrague de arranque:

10 N·m (1,0 kgf·m)

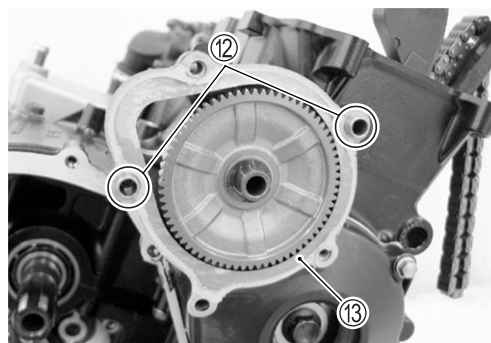
- Instale el eje del engranaje intermedio N.º 1 del arrancador ⑥, la arandela de empuje ⑦, el cojinete ⑧, el engranaje intermedio N.º 1 ⑨, la arandela ⑩ y la arandela cóncava ⑪.



- Instale las clavijas ⑫ y la junta nueva ⑬.

PRECAUCIÓN

Emplee una junta nueva para evitar fugas de aceite.



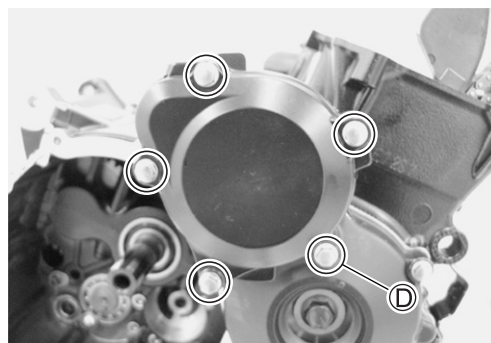
- Monte el engranaje loco del arrancador y apriete sus tornillos al par especificado.

Tornillo de la tapa del engranaje loco del arrancador:

10 N·m (1,0 kgf·m)

NOTA:

Coloque la arandela de junta en el tornillo ⑭.



SISTEMA DE CAMBIO DE VELOCIDADES

- Instale el tope de leva de cambio de velocidad ①, su perno ②, arandela ③ y muelle de retorno ④.

NOTA:

Aplique una pequeña cantidad de *THREAD LOCK* al tornillo de tope ② del selector del cambio de velocidades y apriételo al par especificado.

 **99000-32050: THREAD LOCK "1342"**

 **Perno del tope de leva de cambio de velocidad:**
10 N·m (1,0 kgf·m)

NOTA:

Enganche el extremo del muelle de retorno (A) al tope ⑤.

- Compruebe que el tope de leva de cambio de velocidades se mueva suavemente.
- Ponga la leva de cambio de velocidades en la posición de punto muerto.


- Instale la placa de leva de cambio de velocidades ⑥.

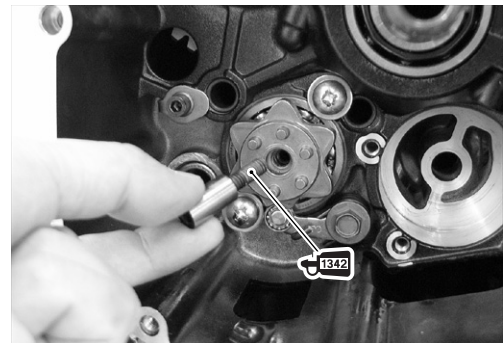
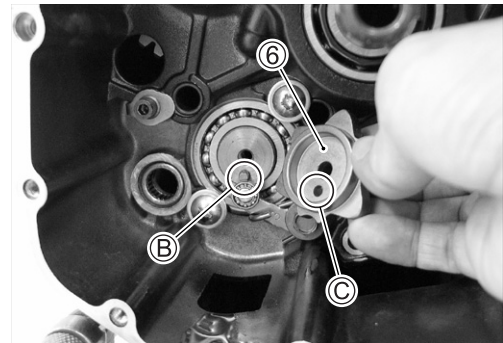
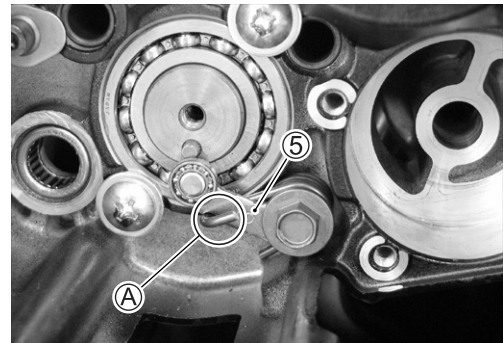
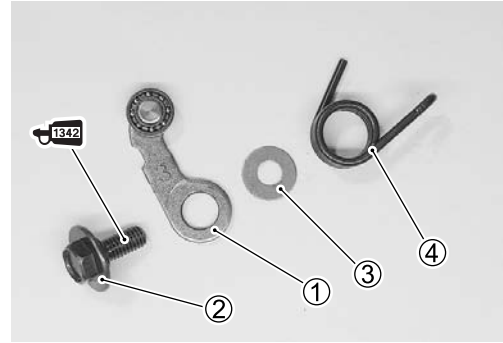
NOTA:

Alinee la clavija de la leva de cambio de velocidades (B) con el agujero de la placa de tope de dicha leva (C).

- Aplique una pequeña cantidad del fijador de roscas *THREAD LOCK* al perno del disco de tope del selector del cambio de velocidades y apriételo al par especificado.

 **99000-32050: THREAD LOCK "1342"**

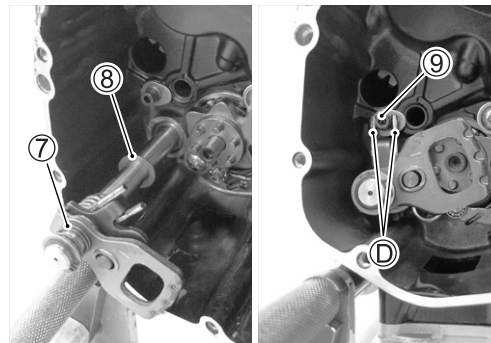
 **Perno del disco del tope de leva de cambio de velocidad: 13 N·m (1,3 kgf·m)**



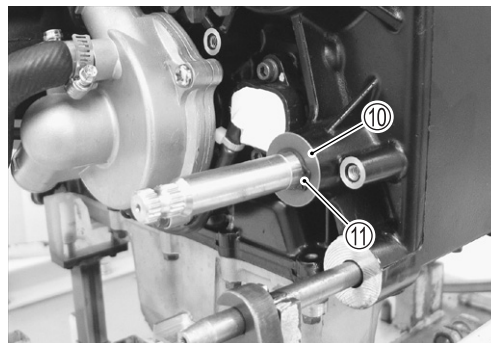
- Instale el conjunto del eje de cambio de velocidades ⑦ y la arandela ⑧.

NOTA:

Ponga el tope del brazo del cambio de velocidades ⑨ entre los extremos del muelle de retorno ④.



- Instale la arandela ⑩ y el anillo de resorte ⑪.



BOMBA DE ACEITE


- Instale la junta tórica en la bomba de aceite y aplíquela SUZUKI SUPER GREASE "A".

PRECAUCIÓN

Utilice juntas tóricas nuevas para evitar fugas de aceite.

NOTA:

Ponga el extremo del eje de la bomba de aceite (A) en el eje de la bomba de agua.

 99000-25010: SUZUKI SUPER GREASE "A"
(o grasa equivalente)

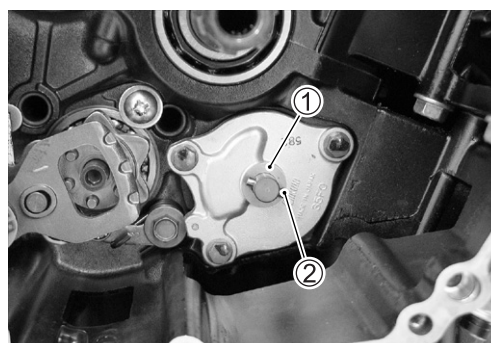
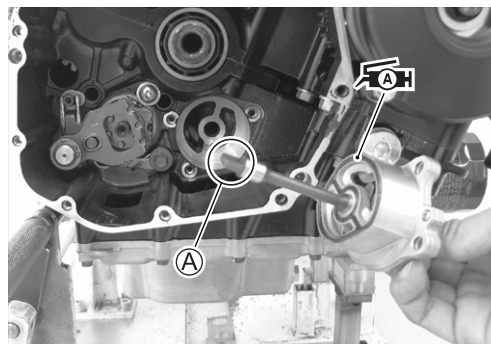
- Monte la bomba de aceite con los tornillos de montaje de la bomba de aceite y apriételos al par especificado.

 Tornillo de montaje de la bomba: 10 N·m (1,0 kgf·m)

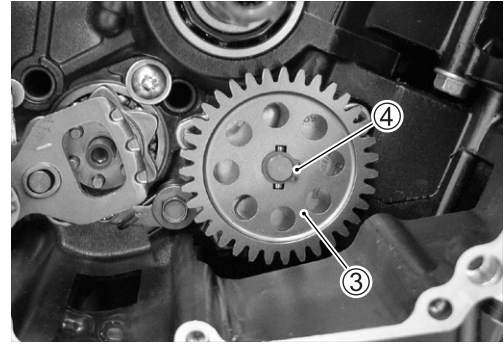
- Instale la arandela ① y la clavija ②.

NOTA:

Tenga cuidado de no dejar caer la arandela ① y la clavija ② en el cárter.



- Instale el engranaje impulsado de la bomba de aceite ③.
- Instale el anillo de resorte ④.

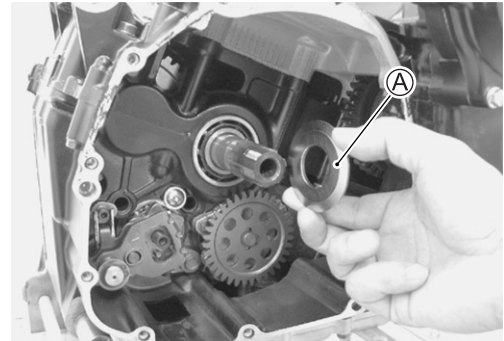


EMBRAGUE

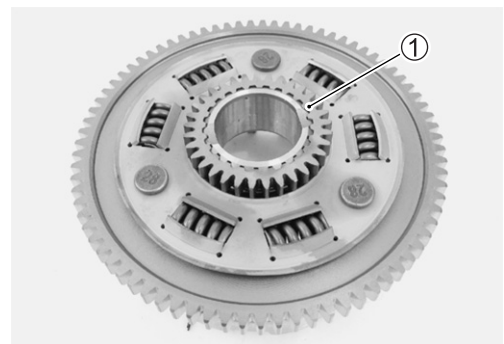
- Instale la arandela de empuje sobre el eje intermedio.

NOTA:

El lado achaflanado ① de la arandela de empuje mira hacia el lado interior.



- Instale el piñón conductor ① de la bomba de aceite en el conjunto del piñón conducido primario.

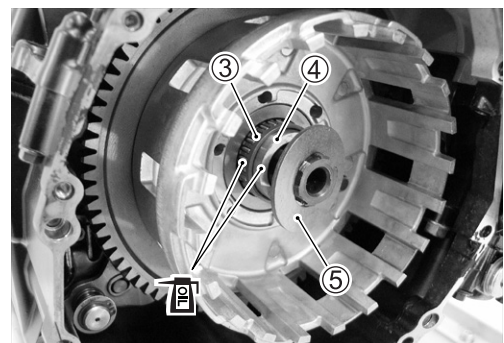


- Monte el conjunto del piñón conducido primario.

NOTA:

Asegúrese de acoplar el piñón conducido de la bomba de aceite con el piñón conductor y el piñón conducido primario con el piñón conductor.

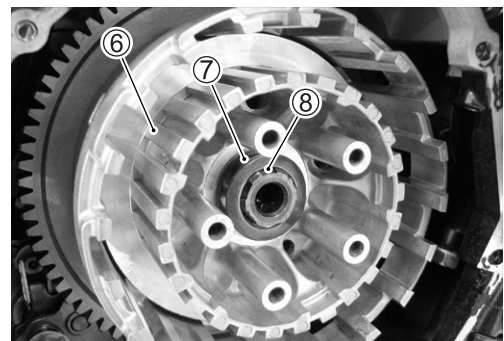
- Instale el cojinete ③ y el espaciador ④ y aplíquelos aceite del motor.
- Instale la arandela de empuje ⑤.

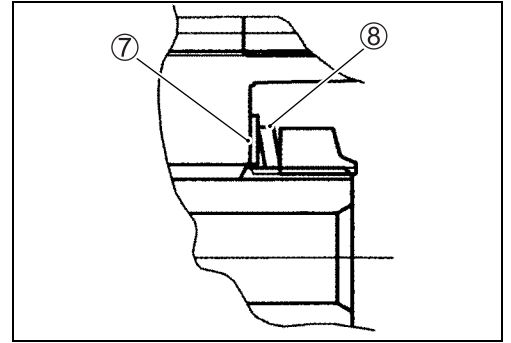


- Instale el cubo del manguito de embrague ⑥ en el eje intermedio.
- Monte la arandela ⑦ y la arandela de resorte ⑧.

NOTA:

El lado convexo de la arandela de resorte ⑧ mira hacia fuera.





- Sujete el cubo de manguito del embrague con la herramienta especial.

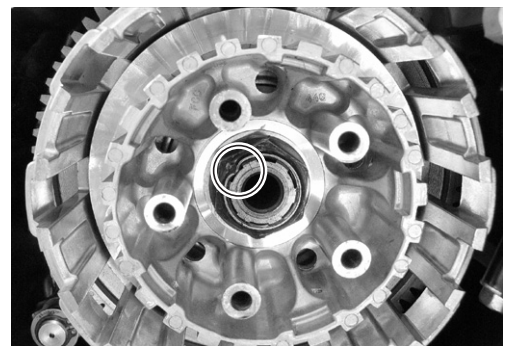
TOOL 09920-53740: Soporte del cubo de manguito de embrague

- Apriete la tuerca del cubo de embrague al par especificado.

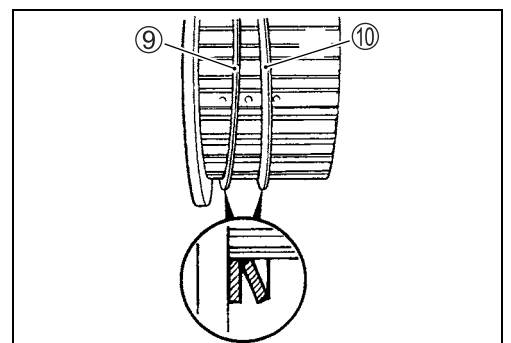
**Tuerca del cubo del manguito de embrague:
150 N·m (15,0 kgf·m)**



- Bloquee la tuerca del cubo de manguito de embrague con un punzón.



- Instale correctamente el asiento de la arandela de resorte ⑨ y la arandela de resorte ⑩ en el cubo del manguito de embrague.



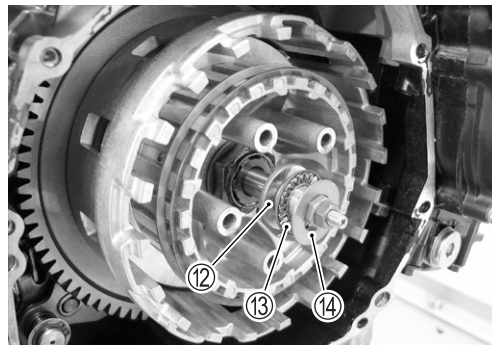
- Instale la varilla de empuje del embrague ⑪ en el eje intermedio.



- Instale la pieza de empuje del embrague ⑫, el cojinete ⑬ y la arandela de empuje ⑭ en el eje intermedio.

NOTA:

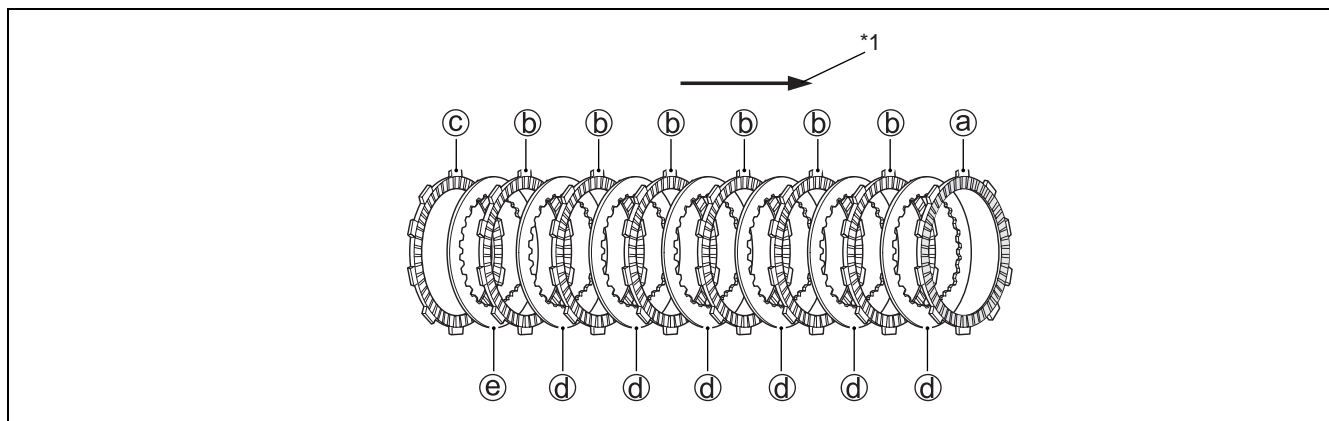
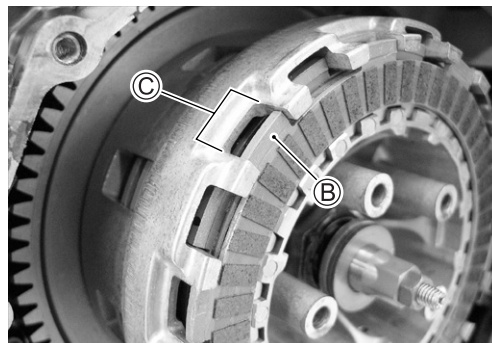
La arandela de empuje ⑭ está situada entre la placa de presión y el cojinete ⑬.



- Inserte los platos conductores y los conducidos del embrague uno a uno en el cubo de embrague, en el orden prescrito.

NOTA:

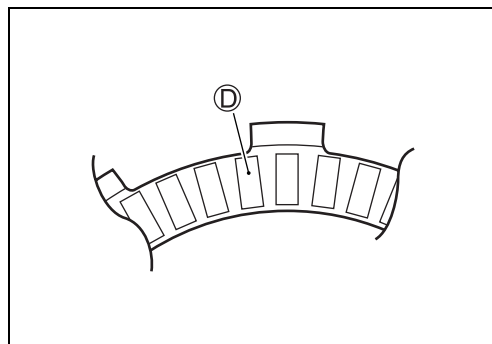
Inserte los resaltos ② del plato conductor más exterior en las otras ranuras ③ de la maza de embrague como se muestra.



*1: Dirección del exterior

PLATO CONDUCTOR:

- Ⓐ Plato conductor N.º 2
...1 pieza [48 piezas de fricción/D.I. 101 mm]
- Ⓑ Plato conductor N.º 1
...6 piezas [40 piezas de fricción/D.I. 101 mm]
- Ⓒ Plato conductor N.º 3
...1 pieza [48 piezas de fricción/D.I. 108 mm]
- Ⓓ Pieza de fricción



NOTA:

Los platos conductores N.º 2 y N.º 3 se pueden distinguir por el diámetro interior.

PLATO CONDUcido:

- Ⓓ Plato conducido N.º 1 (Grosor: 2,6 mm)...5-7 piezas
- Ⓔ Plato conducido N.º 2 (Grosor: 2,3 mm)...0-2 piezas (Ⓓ + Ⓔ = Total 7 piezas)

- Quite la placa de presión ⑮.
- Monte los muelles de embrague.
- Sujete la maza de embrague con la herramienta especial.

PRECAUCIÓN

Tenga cuidado de no dañar la maza ni los discos de embrague.

TOOL 09920-53740: Soporte del cubo de manguito de embrague

- Apriete los pernos de los muelles del embrague al par especificado.

U Perno de fijación de muelles de embrague:
10 N·m (1,0 kgf·m)

NOTA:

Apriete los pernos de fijación del embrague diagonalmente.

TAPA DE EMBRAGUE

- Aplique ligeramente SUZUKI BOND a las superficies de ajuste en la línea de separación entre los cárteres superior, central e inferior como se muestra.

1207B 99000-31140: SUZUKI BOND "1207B"

- Instale las guías y una junta ①.

PRECAUCIÓN

Emplee una junta nueva para evitar fugas de aceite.

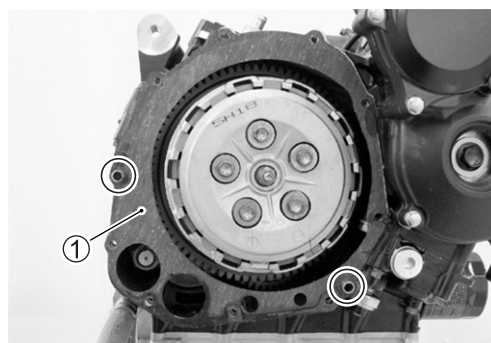
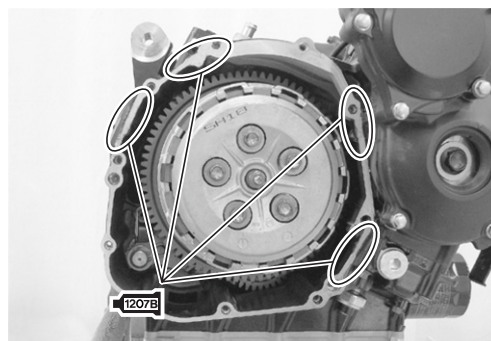
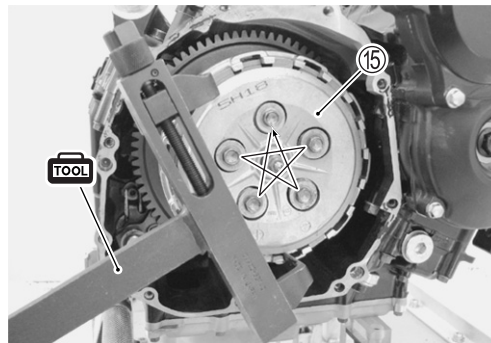
- Instale la cubierta del embrague y apriete sus tornillos hasta el par especificado.

U Tornillo de tapa de embrague: 10 N·m (1,0 kgf·m)

NOTA:

* Ajuste la abrazadera **A** al tornillo como se muestra.

* Ajuste la junta al tornillo **B** como se muestra.

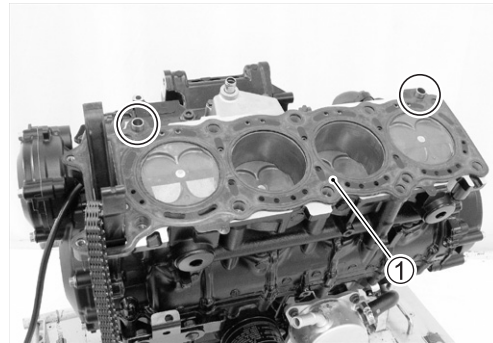


CULATA

- Encaje las clavijas ① y la nueva junta de culata ② en el cilindro.

PRECAUCIÓN

Emplee una junta nueva para evitar fugas de gas.



- Coloque la junta de culata sobre los cilindros.

NOTA:

Cuando monte la culata, mantenga la cadena de distribución tensa.

- Apriete los tornillos de la culata (M10) con los cuatro pasos siguientes.

Paso 1:

- Apriete los tornillos de la culata al par especificado con una llave dinamométrica, en orden y en diagonal.

Paso 2:

- Afloje diagonalmente todos los tornillos de la culata.

Paso 3:

- Vuelva a apretar los tornillos de la culata al par especificado con una llave dinamométrica, en orden y en diagonal.

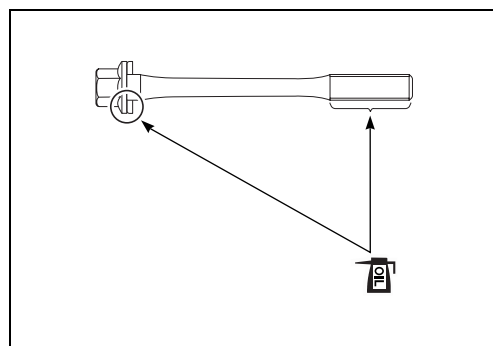
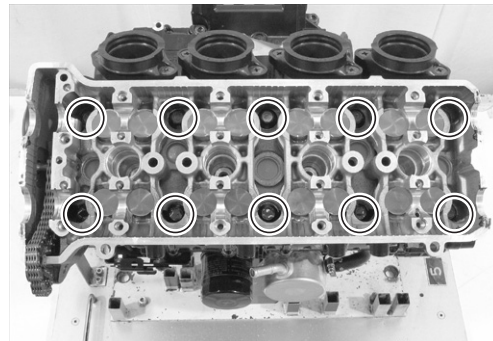
Paso 4:

- Apriete los tornillos de la culata diagonalmente según los ángulos especificados con un medidor de torsión angular.

**🔩 Tornillo de culata (M10): Paso 1/Paso 3: 31 N·m (3,1 kgf·m)
Paso final: 60°**

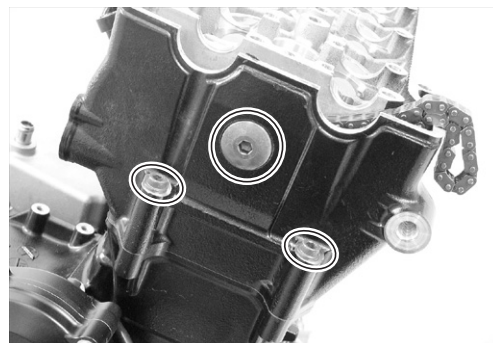
NOTA:

Aplique aceite de motor a las arandelas y roscas de los pernos antes de montarlos.



- Apriete los tornillos de la culata al par especificado.


**🔩 Tornillo de culata (M6): 10 N·m (1,0 kgf·m)
Tornillo de cara lateral de culata: 14 N·m (1,4 kgf·m)**

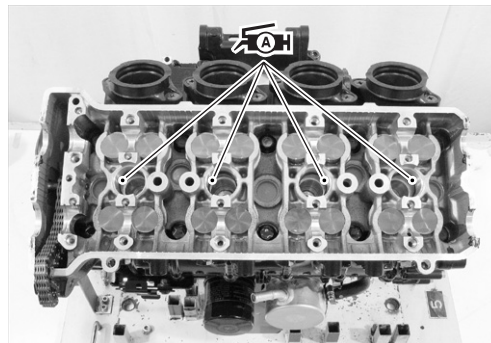


- Aplique grasa SUZUKI SUPER GREASE "A" a las juntas tóricas e instálelas en la culata.


PRECAUCIÓN

Reemplace las juntas tóricas por otras nuevas.

 99000-25010: SUZUKI SUPER GREASE "A"
(o grasa equivalente)



- Coloque la junta ② y apriete el sensor ECT.

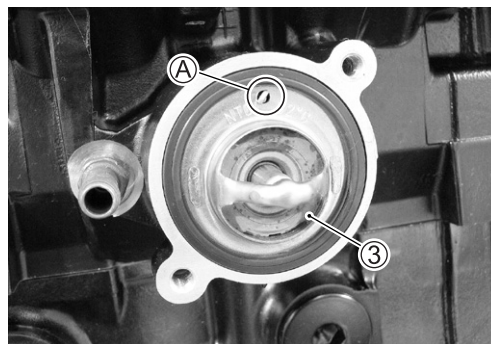
 Sensor ECT: 18 N·m (1,8 kgf·m)



- Instale el termostato ③.

NOTA:

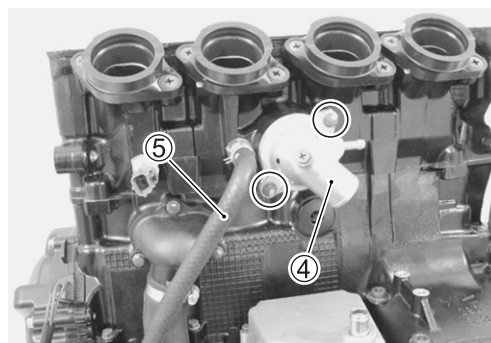
La válvula jiggle **A** del termostato debe mirar hacia arriba.



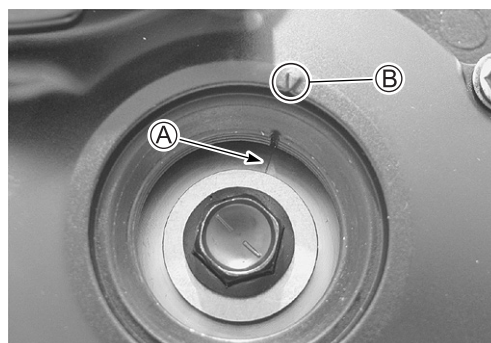
- Instale la tapa del termostato ④.

 Tornillo de tapa de termostato: 10 N·m (1,0 kgf·m)

- Instale la manguera del agua ⑤. (📄 10-23)

**ÁRBOL DE LEVAS**

- Gire el cigüeñal hacia la derecha con la llave de vaso y alinee la marca **A** en el embrague de arranque con la marca indicadora **B** del orificio de inspección de las fases de la distribución, mientras tira hacia arriba de la cadena de distribución.



PRECAUCIÓN

Tire de la cadena hacia arriba, o la cadena quedará atascada entre el cárter y el piñón conductor de la distribución.

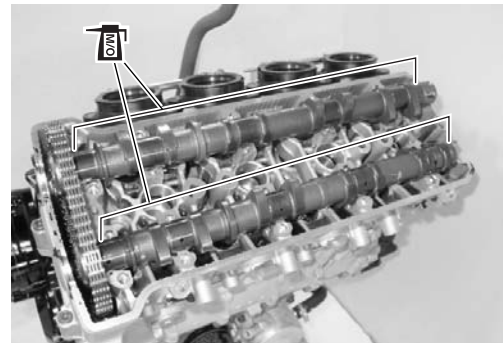
PRECAUCIÓN

Para ajustar el reglaje de los árboles de levas correctamente, asegúrese de alinear la línea **A** con la marca indicadora **B**, manteniendo esta posición al montar los árboles de levas.

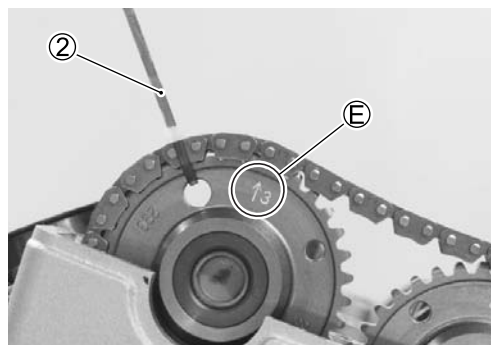
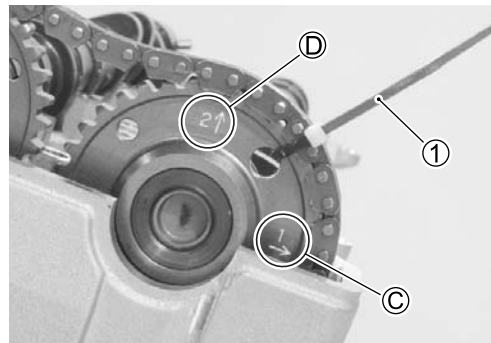
- Los árboles de levas se identifican por las letras grabadas.
- Antes de colocar los árboles de levas sobre la culata, aplique SOLUCIÓN DE ACEITE DE MOLIBDENO a sus muñones y a las superficies de las levas.
- Aplique un poco de SOLUCIÓN DE ACEITE DE MOLIBDENO a los soportes de los muñones del árbol de levas.

 **SOLUCIÓN DE ACEITE DE MOLIBDENO**
NOTA:

Antes de instalar el árbol de levas compruebe que los taqués estén instalados correctamente.

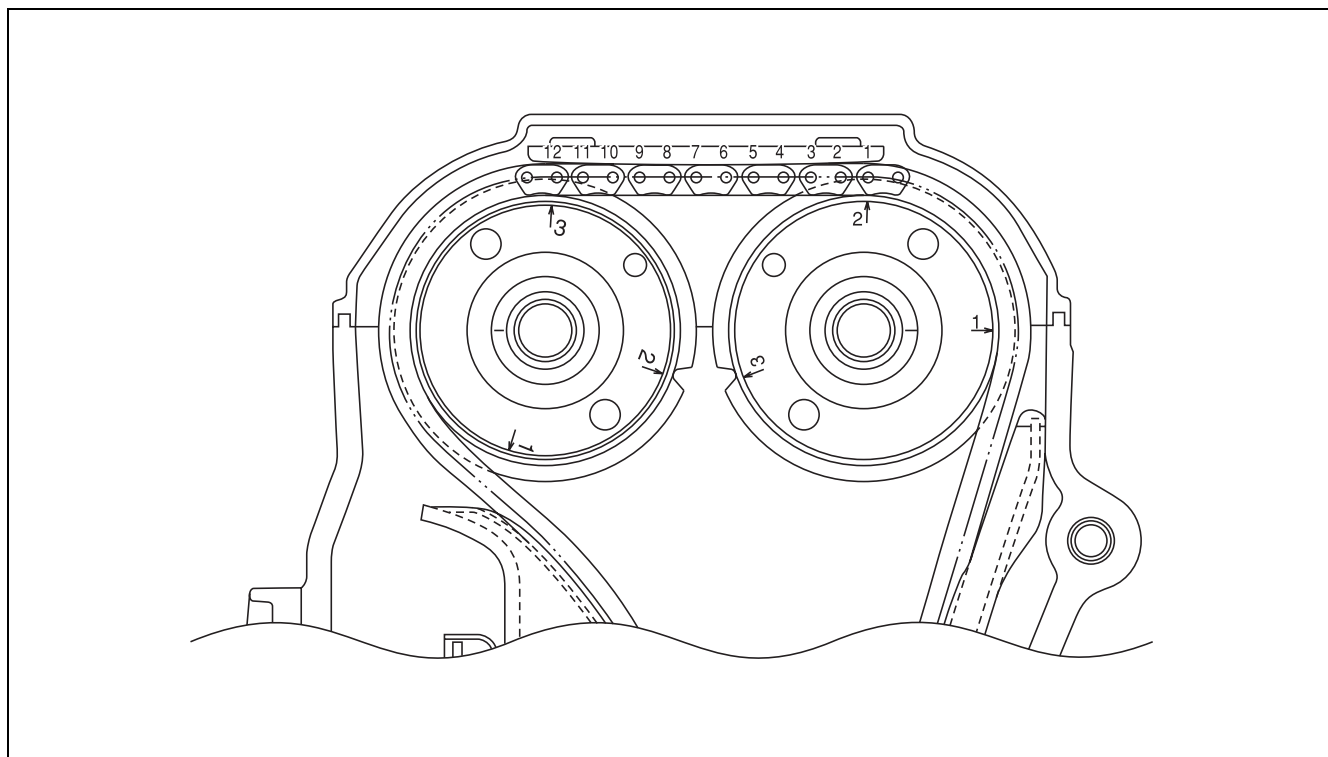


- Tire de la cadena hacia arriba ligeramente.
- La rueda dentada del árbol de levas de escape tiene una flecha marcada "1" ①. Gire el árbol de levas de escape para que la flecha se alinee con la superficie de la junta de la culata.
- Engrane la cadena de distribución con este piñón del árbol de levas de escape.
- Una la cadena de distribución y la rueda dentada con una abrazadera de alambre apropiada ①, para evitar que se suelte la cadena mientras se instalan los soportes de muñones del árbol de levas.
- La otra flecha marcada "2" ② deberá apuntar ahora hacia arriba. Empezando por el bulón situado directamente encima de la flecha marcada "2" ② cuente 12 bulones de la cadena (desde el lado del árbol de levas de escape hacia el lado del árbol de levas de admisión).
- Engrane el bulón del rodillo 12 ③ de la cadena de distribución con la flecha marcada "3" en la rueda dentada de admisión.
- Una la cadena de distribución y la rueda dentada con una abrazadera de alambre apropiada ②, para evitar que se suelte la cadena mientras se instalan los soportes de muñones del árbol de levas.

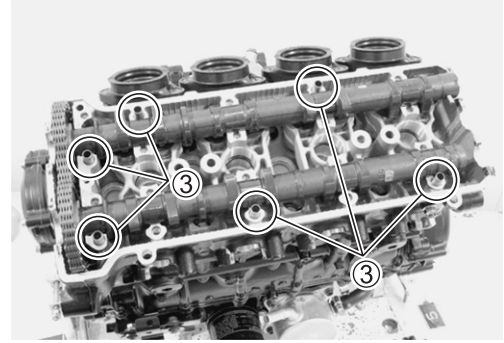


NOTA:

La cadena de distribución está montada ahora sobre las tres ruedas dentadas. Tenga cuidado de no mover el cigüeñal hasta que los soportes del muñón del árbol de levas y el tensor de la cadena de distribución estén asegurados.



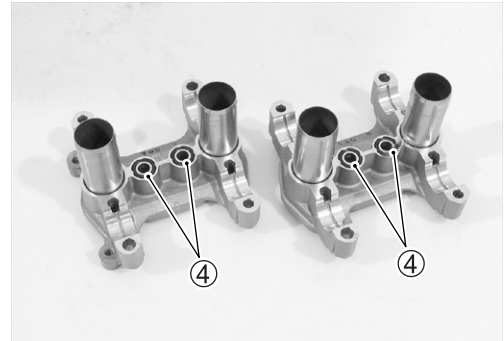
- Instale las clavijas ③.



- Instale las juntas tóricas ④ en los soportes de muñón del árbol de levas.

PRECAUCIÓN

Reemplace las juntas tóricas por otras nuevas.



- Retire los soportes de muñón del árbol de levas.

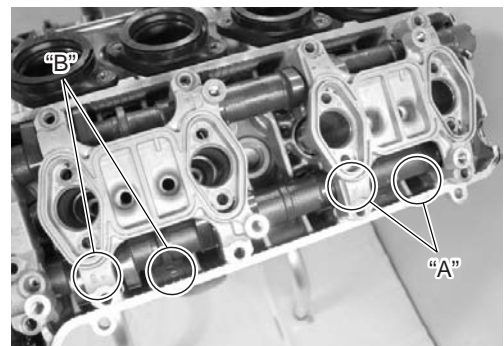
NOTA:

* Cada soporte de muñón de árbol de levas se identifica con una letra en relieve.

“A”: Cilindros N.º 1 y N.º 2

“B”: Cilindros N.º 3 y N.º 4

* Compruebe que la letra en relieve de cada soporte quede hacia el lado de escape.



PRECAUCIÓN

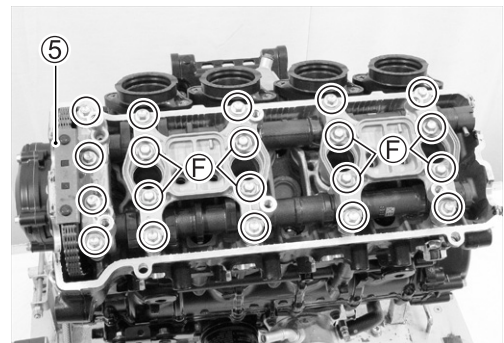
Se puede llegar a dañar la culata o las superficies de empuje de los soportes de muñones del árbol de levas si éstos no se aprietan de manera uniforme.

- Instale la guía de la cadena de distribución ⑤.
- Apriete uniformemente los soportes de muñón del árbol de levas apretando ligeramente los tornillos de dichos soportes, en orden numérico ascendente.

NOTA:

* Coloque la arandela de cobre en los tornillos de soportes del muñón del árbol de levas ⑥.

* El orden numérico ascendente se indica en los soportes del muñón del cigüeñal.

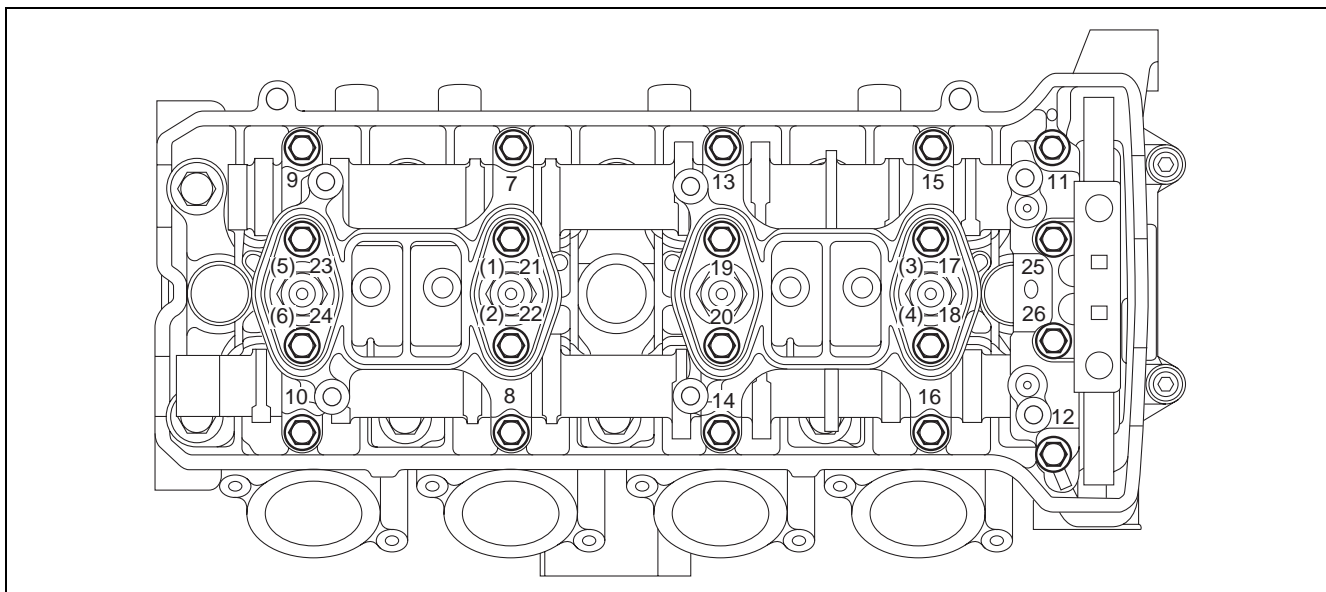


- Apriete los tornillos de los soportes de muñón del árbol de levas en orden numérico ascendente hasta el par especificado.

🔧 Perno de soporte de muñón de árbol de levas:
10 N·m (1,0 kgf·m)

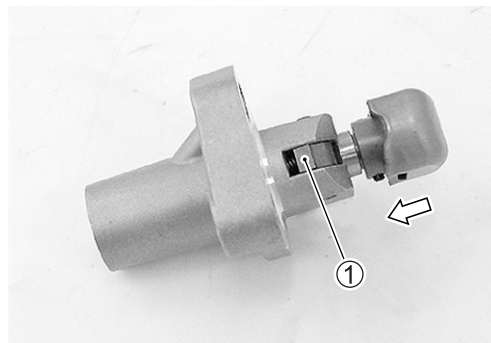
PRECAUCIÓN

Los pernos de los soportes de muñones del árbol de levas están hechos de un material especial, de resistencia superior a la de otros pernos de tracción. Tenga cuidado especial de no utilizar otro tipo de tornillos en sustitución de estos tornillos especiales.



Regulador de tensión de la cadena de distribución

- Retraiga la varilla empujadora empujando el tope ①.



- Instale una junta nueva.

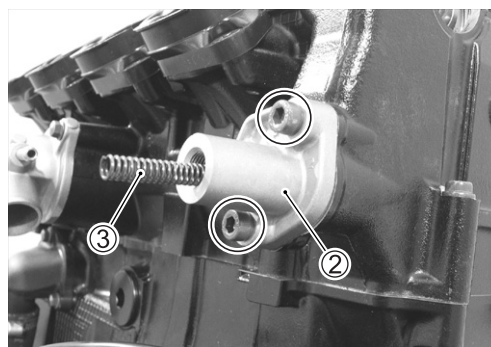
PRECAUCIÓN

Emplee una junta nueva para evitar fugas de aceite.

- Monte el tensor de la cadena de distribución ② y apriete sus tornillos de montaje.

🔧 Tornillo de montaje del regulador de tensión de la cadena de distribución: 10 N·m (1,0 kgf·m)

- Monte el muelle ③.



- Monte la junta ④ y el tornillo de cierre del regulador de tensión de la cadena de distribución ⑤.

NOTA:

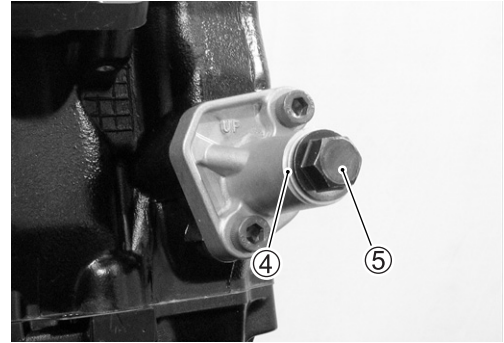
Cuando el tornillo de cierre del regulador de tensión de la cadena de distribución está ajustado se escucha un clic.

- Apriete el perno de la tapa del regulador de tensión de la cadena de distribución al par especificado.

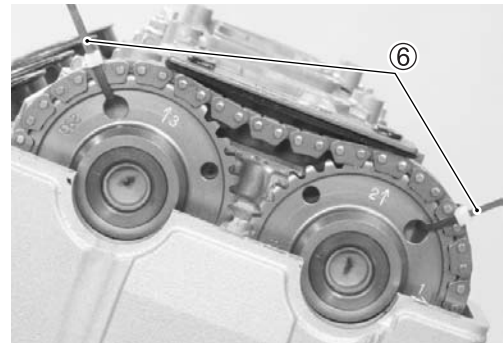
🔩 Perno de la tapa del regulador de tensión de la cadena de distribución: 23 N·m (2,3 kgf·m)

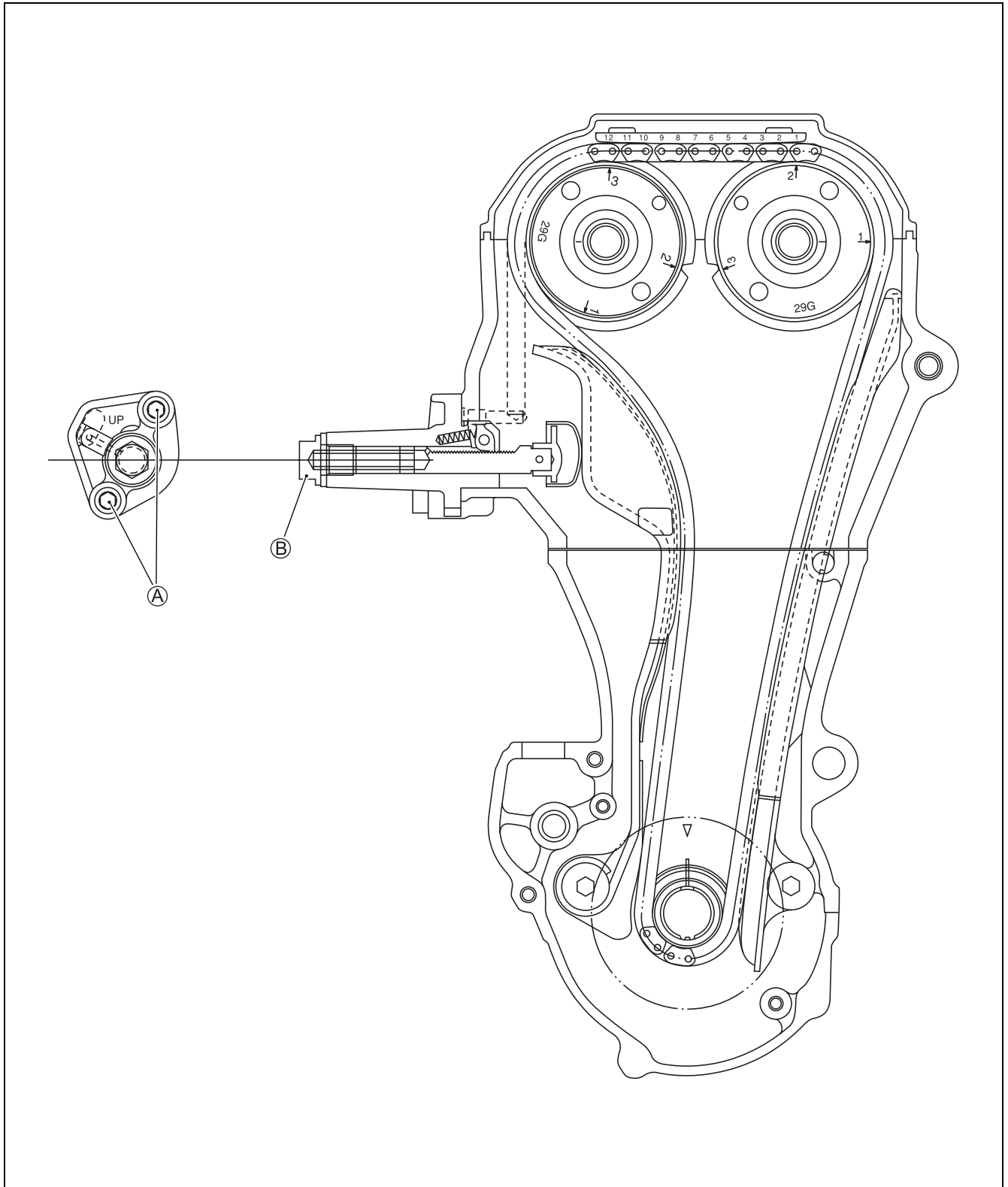
PRECAUCIÓN

Tras montar el tensor de la cadena de distribución, asegúrese de que el tensor funciona correctamente verificando que la cadena no está destensada.



- Corte las abrazaderas de alambre ⑥.
- Después de montar el tensor de la cadena de distribución, gire el cigüeñal (algunas vueltas), y vuelva a verificar la colocación de los árboles de levas. (🔧 3-99)





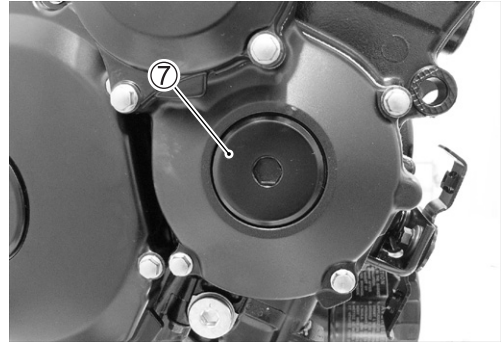
Ⓐ	Perno de montaje del regulador de voltaje de la cadena de distribución
Ⓑ	Perno del tensor cadena de distribución



ÍTEM	N·m	kgf·m
Ⓐ	10	1,0
Ⓑ	23	2,3

- Apriete el tapón de inspección de las fases de la distribución ⑦ al par especificado.

Tapón de inspección de la distribución de válvulas:
11 N·m (1,1 kgf·m)

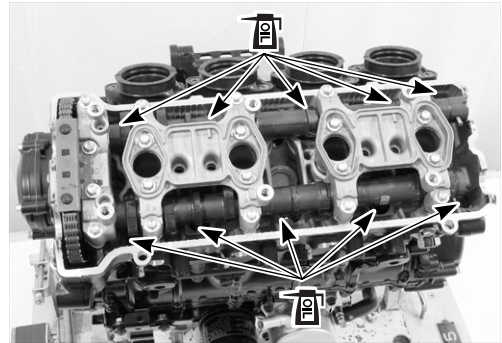


TAPA DE CULATA Y VÁLVULA DE LENGÜETA PAIR

- Vierta aceite motor en cada hueco para aceite situado en la culata.

NOTA:

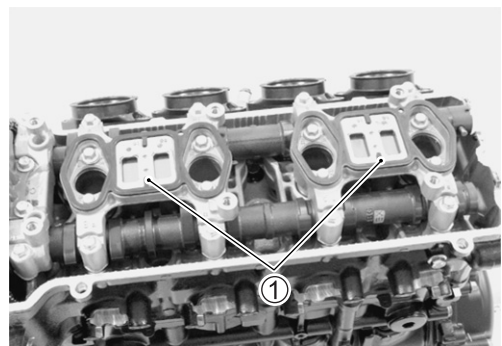
Asegúrese de comprobar la holgura de las válvulas. (☞ 2-7)



- Quite la válvulas de lengüetas PAIR ① y sus juntas.

PRECAUCIÓN

Sustituya las juntas por otras nuevas.

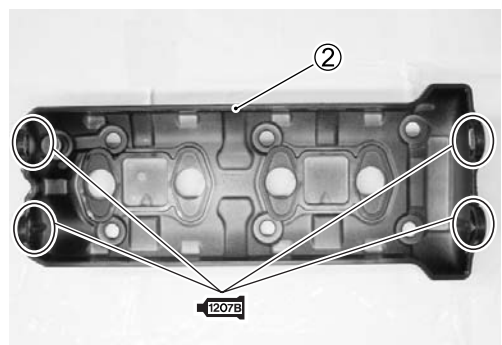


- Monte juntas nuevas ② en la tapa de la culata.
- Aplique SUZUKI BOND a la tapa del extremo de árbol de levas de la junta como se muestra.

1207B 99000-31140: SUZUKI BOND “1207B”

PRECAUCIÓN

Emplee una junta nueva para evitar fugas de aceite.



- Coloque la tapa de la culata en la culata.
- Coloque una junta nueva ③ en cada tornillo de la tapa de culata.

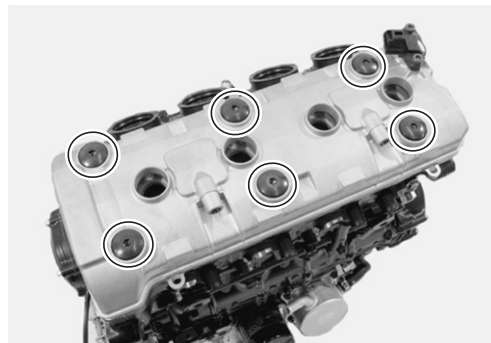
PRECAUCIÓN

Emplee una junta nueva para evitar fugas de aceite.



- Apriete los tornillos de la tapa de la culata al par especificado.

 **Tornillo de tapa de culata: Inicial: 10 N·m (1,0 kgf·m)**
Final: 14 N·m (1,4 kgf·m)




MOTOR DE ARRANQUE

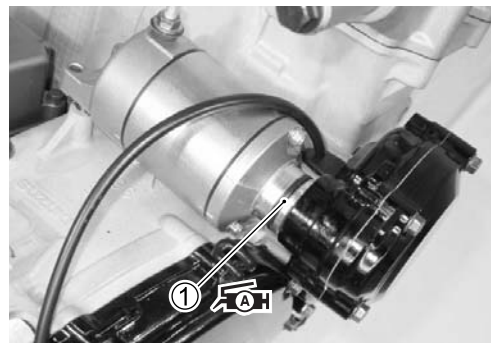
- Instale una junta tórica nueva ① en el motor de arranque.

PRECAUCIÓN

Utilice juntas tóricas nuevas para evitar fugas de aceite.

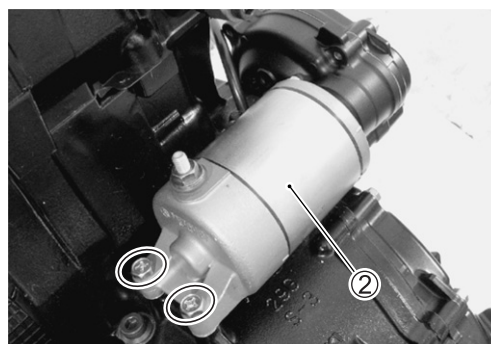
- Aplique grasa SUZUKI SUPER GREASE "A" a la junta tórica.

 **99000-25010: SUZUKI SUPER GREASE "A"**
(o grasa equivalente)



- Instale el motor de arranque ②.

 **Tornillo de montaje del motor de arranque:**
10 N·m (1,0 kgf·m)



- Instale las bujías. (👉 2-6)

DIAGNÓSTICO DEL SISTEMA FI

CONTENIDO

PRECAUCIONES DE MANTENIMIENTO	4- 3
COMPONENTES ELÉCTRICOS	4- 3
FUSIBLES	4- 4
CENTRALITA/VARIOS SENSORES	4- 4
PROCEDIMIENTO DE INSPECCIÓN DEL CIRCUITO ELÉCTRICO	4- 6
EMPLEO DEL POLÍMETRO	4- 9
CARACTERÍSTICAS TÉCNICAS DEL SISTEMA DE INYECCIÓN DE	
COMBUSTIBLE (FI)	4-10
TIEMPO DE INYECCIÓN (VOLUMEN DE INYECCIÓN)	4-10
COMPENSACIÓN DEL TIEMPO DE INYECCIÓN (VOLUMEN)	4-11
CONTROL DE LA DETENCIÓN DE LA INYECCIÓN	4-11
SITUACIÓN DE LAS PIEZAS DEL SISTEMA FI	4-12
DIAGRAMA DE CABLEADO DEL SISTEMA FI	4-14
TERMINAL ECM	4-15
FUNCIÓN DE AUTODIAGNOSIS	4-16
MODO DEL USUARIO	4-16
MODO TALLER	4-17
AJUSTE DE TPS	4-19
FUNCIÓN DE SEGURO CONTRA FALLOS	4-20
SOLUCIÓN DE AVERÍAS DEL SISTEMA FI	4-22
ANÁLISIS DE QUEJAS DEL CLIENTE	4-22
INSPECCIÓN VISUAL	4-23
PROCEDIMIENTOS DE AUTODIAGNÓSTICO	4-24
PROCEDIMIENTO DE REPOSICIÓN DE LA AUTODIAGNOSIS	4-24
USO DE LOS PROCEDIMIENTOS DE AUTODIAGNÓSTICO	4-25
USO DEL PROCEDIMIENTO DE REPOSICIÓN DE	
AUTODIAGNÓSTICO SDS	4-26
PRESENTACIÓN DE DATOS EN CASO DE AVERÍAS	
(VISUALIZACIÓN DE DATOS AL APARECER EL DTC)	4-27
CÓDIGO DE MAL FUNCIONAMIENTO Y CONDICIÓN DEFECTUOSA	4-28
“C11” (P0340) MAL FUNCIONAMIENTO DEL CIRCUITO DEL	
SENSOR CMP	4-32
“C12” (P0335) MAL FUNCIONAMIENTO DEL CIRCUITO DEL	
SENSOR CKP	4-34
“C13” (P0105-H/L) MAL FUNCIONAMIENTO DEL CIRCUITO DEL	
SENSOR IAP	4-36
“C14” (P0120-H/L) MAL FUNCIONAMIENTO DEL CIRCUITO DEL	
SENSOR TP	4-42
“C15” (P0115-H/L) MAL FUNCIONAMIENTO DEL CIRCUITO DEL	
SENSOR ECT	4-47
“C21” (P0110-H/L) MAL FUNCIONAMIENTO DEL CIRCUITO DEL	
SENSOR IAT	4-51
“C22” (P1450-H/L) MAL FUNCIONAMIENTO DEL CIRCUITO DEL	
SENSOR AP	4-55

DIAGNÓSTICO DEL SISTEMA FI

CONTENIDO

"C23" (P1651-H/L) MAL FUNCIONAMIENTO DEL CIRCUITO DEL SENSOR TO	4-60
"C24" (P0351), "C25" (P0352), "C26" (P0353) o "C27" (P0354) MAL FUNCIONAMIENTO DEL SISTEMA DE ENCENDIDO	4-63
"C28" (P1655) MAL FUNCIONAMIENTO DEL CIRCUITO DEL ACCIONADOR STV	4-64
"C29" (P1654-H/L) MAL FUNCIONAMIENTO DEL CIRCUITO DEL SENSOR STP	4-67
"C31" (P0705) MAL FUNCIONAMIENTO DEL CIRCUITO DEL INTERRUPTOR GP	4-72
"C32" (P0201), "C33" (P0202), "C34" (P0203) o "C35" (P0204) MAL FUNCIONAMIENTO DEL CIRCUITO DEL INYECTOR DE COMBUSTIBLE ...	4-74
"C41" (P0230-H/L) MAL FUNCIONAMIENTO DEL CIRCUITO DEL SENSOR FP	4-76
"C42" (P01650) MAL FUNCIONAMIENTO DE CIRCUITO DE INTERRUPTOR (Sólo para inmovilizador)	4-78
"C44" (P0130/P0135) MAL FUNCIONAMIENTO DEL CIRCUITO DEL SENSOR HO2 (HO2S)	4-79
"C49" (P1656) MAL FUNCIONAMIENTO DEL CIRCUITO DE LA VÁLVULA DE SOLENOIDE DE CONTROL DE PAIR	4-83
"C60" (P0480) MAL FUNCIONAMIENTO DEL CIRCUITO DEL RELÉ DEL VENTILADOR DE REFRIGERACIÓN	4-85
SENSORES	4-87
INSPECCIÓN DEL SENSOR CMP	4-87
DESMONTAJE/INSTALACIÓN DEL SENSOR CMP	4-87
INSPECCIÓN DEL SENSOR CKP	4-87
DESMONTAJE E INSTALACIÓN DEL SENSOR CKP	4-87
INSPECCIÓN DEL SENSOR IAP	4-87
DESMONTAJE E INSTALACIÓN DEL SENSOR IAP	4-87
INSPECCIÓN DEL SENSOR TP	4-87
DESMONTAJE E INSTALACIÓN DEL SENSOR TP	4-87
AJUSTE DEL SENSOR TP	4-87
INSPECCIÓN DEL SENSOR ECT	4-88
DESMONTAJE E INSTALACIÓN DEL SENSOR ECT	4-88
INSPECCIÓN DEL SENSOR IAT	4-88
DESMONTAJE E INSTALACIÓN DEL SENSOR IAT	4-88
INSPECCIÓN DEL SENSOR AP	4-88
DESMONTAJE E INSTALACIÓN DEL SENSOR AP	4-88
INSPECCIÓN DEL SENSOR TO	4-89
DESMONTAJE E INSTALACIÓN DEL SENSOR TO	4-89
INSPECCIÓN DEL SENSOR STP	4-89
DESMONTAJE E INSTALACIÓN DEL SENSOR STP	4-89
AJUSTE DEL SENSOR STP	4-89
INSPECCIÓN DEL SENSOR HO2	4-89
DESMONTAJE E INSTALACIÓN DEL SENSOR HO2	4-90

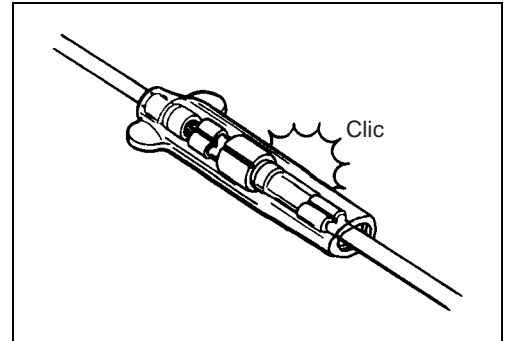
PRECAUCIONES DE MANTENIMIENTO

Cuando maneje las partes componentes del sistema de inyección de combustible o lo revise, observe las siguientes precauciones.

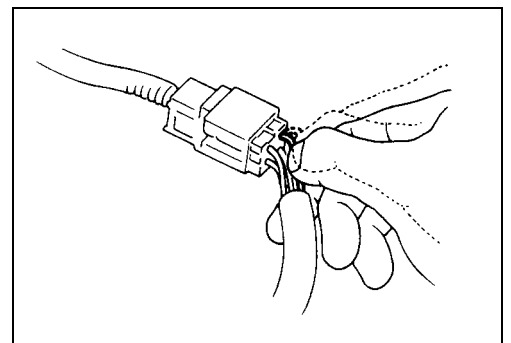
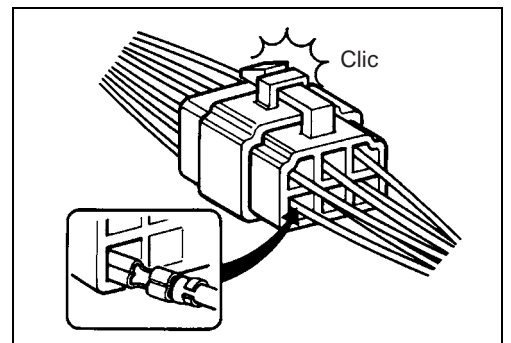
COMPONENTES ELÉCTRICOS

CONECTOR/ACOPLADOR

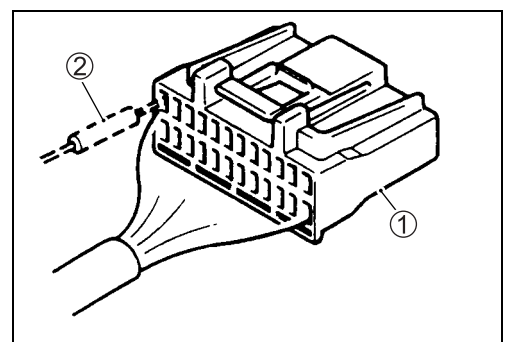
- Cuando conecte un conector, asegúrese de empujarlo hasta que oiga un clic.



- Con un acoplador tipo cierre, asegúrese de quitar el cierre cuando lo desconecte y empujelo completamente hasta que el cierre se acople cuando lo conecte.
- Cuando desconecte el acoplador asegúrese de agarrar el cuerpo del acoplador y no tirar de los cables.
- Inspeccione que cada terminal del conector/acoplador no esté flojo ni doblado.
- Compruebe cada terminal en busca de suciedad u óxido. Los terminales tienen que estar limpios y libres de cualquier material extraño que pudiera impedir un adecuado contacto del terminal.
- Inspeccione que cada circuito del cable no tenga una mala conexión, sacudiéndolo con la mano ligeramente. Si se encuentra cualquier anomalía repárelo o sustitúyalo.



- Cuando mida en los conectores eléctricos usando una sonda del medidor, asegúrese de insertar la sonda desde el lado del enganche (parte posterior) del conector/acoplador.



- ① Acoplador
- ② Sonda

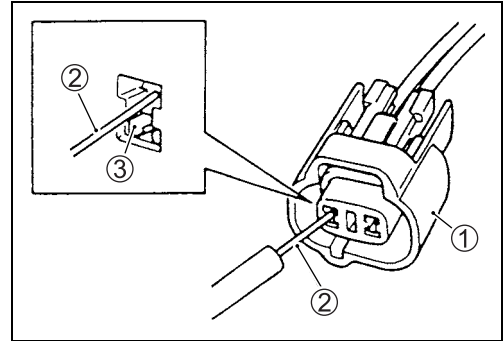
- Cuando conecte la sonda del medidor desde el terminal del acoplador (donde la conexión desde el lado del enganche no es posible) tenga mucho cuidado de no forzarlo, porque podrá causar el doblado del terminal macho o la apertura del terminal hembra.

Conecte la sonda como se muestra para evitar la apertura del terminal hembra.

Nunca empuje la sonda donde se supone que se ajusta el terminal macho.

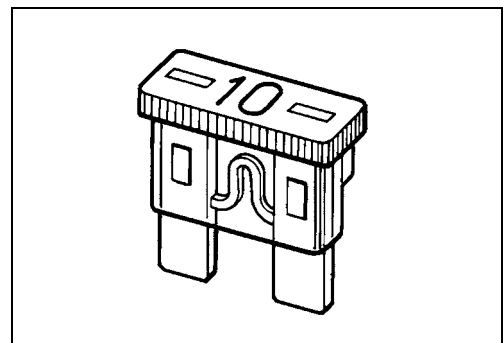
- Compruebe que el conector macho no esté doblado y que el conector hembra no esté excesivamente abierto. También compruebe que el acoplador esté bloqueado (no esté suelto), no esté corroído, no tenga polvo, etc.

- ① Acoplador
- ② Sonda
- ③ Donde se ajusta el terminal macho



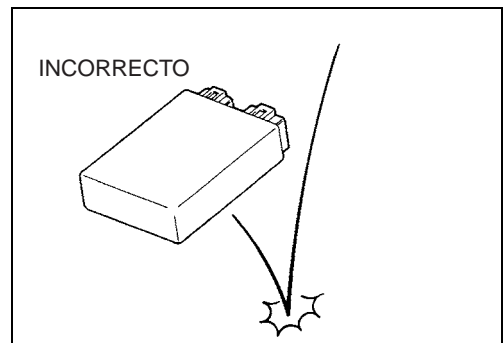
FUSIBLES

- Cuando salte un fusible, investigue siempre las causas, corrijalas y después reemplace el fusible.
- No use un fusible de diferente capacidad.
- No utilice alambre ni sustituto alguno para los fusibles.

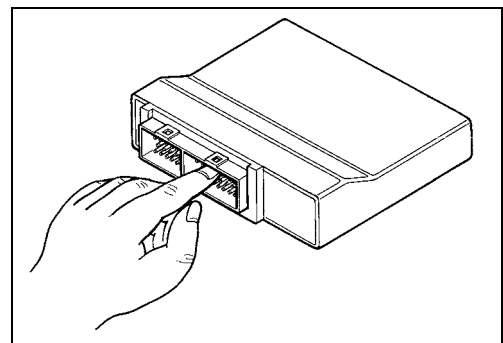


CENTRALITA/VARIOS SENSORES

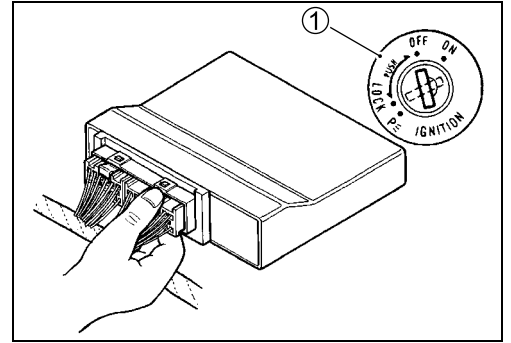
- Debido a que cada componente es una parte de alta precisión, se tiene que tener mucho cuidado de que no reciban golpes durante la sustitución e instalación.



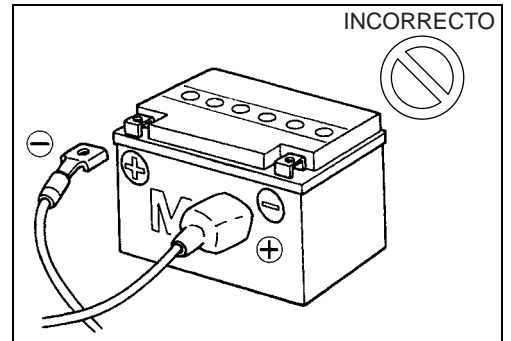
- Tenga cuidado de no tocar los terminales eléctricos de la centralita. La electricidad estática de su cuerpo podrá dañarlos.



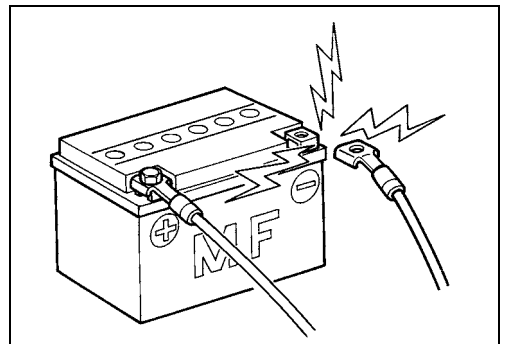
- Cuando conecte y desconecte la centralita (ECM), asegúrese de poner la llave de contacto en OFF ①, o se podrán dañar las piezas electrónicas.



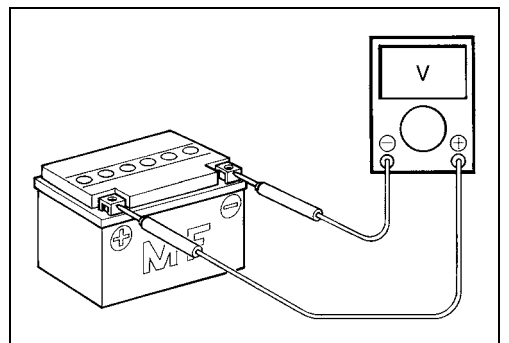
- Está terminantemente prohibido la conexión de la batería con la polaridad invertida. Cuando la potencia invertida se aplique, dicha conexión incorrecta dañará los componentes del sistema de inyección del combustible instantáneamente.



- La desconexión de cualquier terminal de la batería mientras está funcionando el motor está terminantemente prohibida. En el momento que se haga tal desconexión se aplicará una fuerza electromotriz a la centralita que podría causar serios daños.



- Antes de medir la tensión en cada terminal, asegúrese de que la tensión de la batería sea de 11 V o más. La verificación de la tensión de los terminales teniendo poca carga la batería podría dar indicaciones erróneas.



- No conecte nunca ningún medidor (voltímetro, ohmiómetro, etc.) a la centralita cuando su acoplador esté desconectado. De lo contrario, la centralita podría dañarse.
- No conecte nunca un ohmiómetro a la centralita estando su acoplador conectado. Si lo intenta, podría dañarse la centralita o los sensores.
- Asegúrese de utilizar un voltímetro/ohmiómetro especificado. De lo contrario, puede que no se realicen mediciones precisas y el personal podría sufrir daños.

PROCEDIMIENTO DE INSPECCIÓN DEL CIRCUITO ELÉCTRICO

Aunque existen varios métodos de realizar la inspección del circuito eléctrico, aquí se describe un método general para comprobar si hay circuitos abiertos o cortocircuitos empleando un ohmiómetro y un voltímetro.

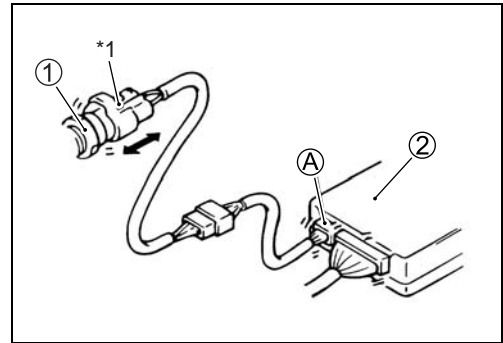
VERIFICACIÓN DE CIRCUITO ABIERTO

Las causas posibles de los circuitos abiertos son las siguientes. Como la causa puede encontrarse en el conector/acoplador o en el terminal, éstos deberán verificarse cuidadosamente.

- Afloje la conexión del conector/acoplador.
- Mal contacto del terminal (debido a la suciedad, corrosión u óxido, mala tensión de contacto, entrada de objetos extraños, etc.).
- Mazo de cables abierto.
- Mala conexión entre terminal y cable.
- Desconecte el cable negativo de la batería.
- Verifique cada conector/acoplador en ambos extremos del circuito que está siendo verificado por si hay alguna conexión floja. Compruebe también la condición del cierre del acoplador si está equipado.

- ① Sensor
- ② ECM

*1 Compruebe por si hay alguna conexión floja.



- Utilizando un terminal macho de prueba, verifique los terminales hembra del circuito que está siendo verificado para comprobar la tensión del contacto.

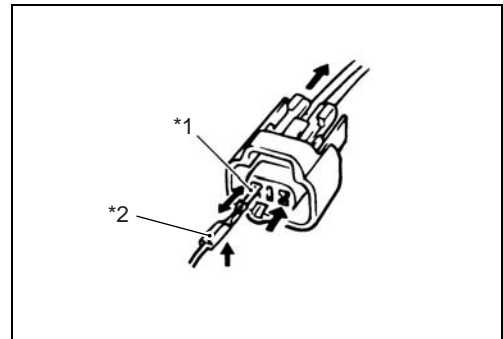
Verifique visualmente cada terminal por si hace mal contacto (causado posiblemente por suciedad, corrosión, óxido, entrada de objetos extraños, etc.). Al mismo tiempo, asegúrese de que cada terminal esté completamente insertado en el acoplador y bloqueado.

Si la tensión del contacto no es suficiente, rectifique el contacto para aumentar la tensión o reemplácelo.

Los terminales tienen que estar limpios y libres de cualquier material extraño que pudiera impedir un adecuado contacto del terminal.

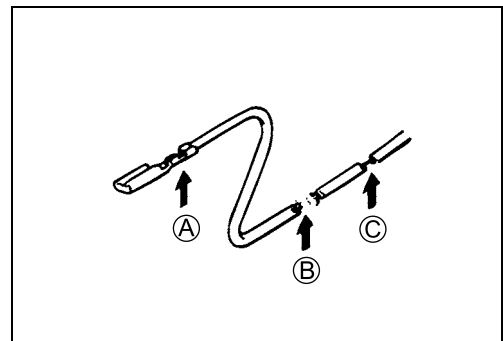
*1 Compruebe la tensión de contacto insertando y sacando

*2 Compruebe cada terminal por si está doblado y para ver si está bien alineado.



- Utilizando el procedimiento de inspección de continuidad o el de verificación de voltaje, como se describe en la página siguiente, inspeccione los terminales del mazo de cables por si hay un circuito abierto o una conexión mal hecha.

- Ⓐ Flojedad de los engarces
- Ⓑ Abierto
- Ⓒ Cable desgastado (sólo quedan unos pocos hilos)

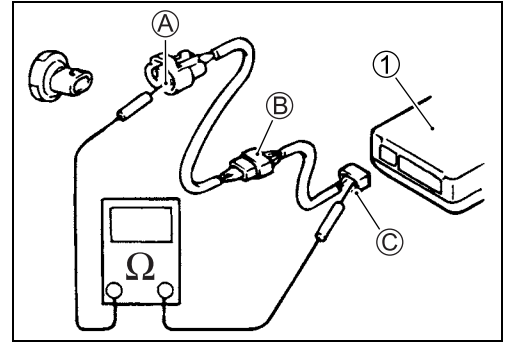


Comprobación de continuidad

- Mida la resistencia a través del acoplador ② (entre ① y ③ en la figura).

Si no se indica continuidad (infinito o límite superior), el circuito está abierto entre los terminales ① y ③.

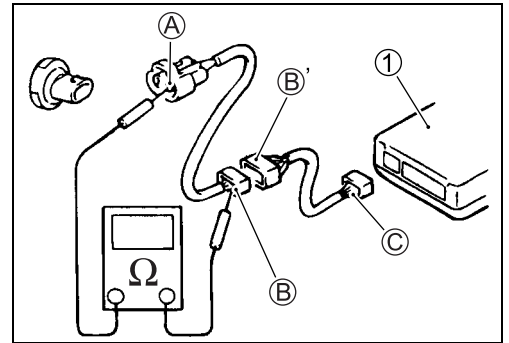
① ECM



- Desconecte el acoplador ② y mida la resistencia entre los acopladores ① y ②.

Si no se indica continuidad, el circuito está abierto entre los acopladores ① y ②. Si se indica continuidad, habrá un circuito abierto entre los acopladores ②' y ③ o un fallo en el acoplador ②' o en el acoplador ③.

① ECM



COMPROBACIÓN DEL VOLTAJE

Si se suministra voltaje al circuito que se comprueba, la comprobación de voltaje se puede usar como comprobación de circuito.

- Con todos los conectores/acopladores enganchados, y aplicado el voltaje al circuito que se está comprobando, mida el voltaje entre cada terminal y masa.

Si las medidas se toman como muestra la figura de la derecha y los resultados son como los listados debajo, esto significa que el circuito está abierto entre los terminales ① y ②.

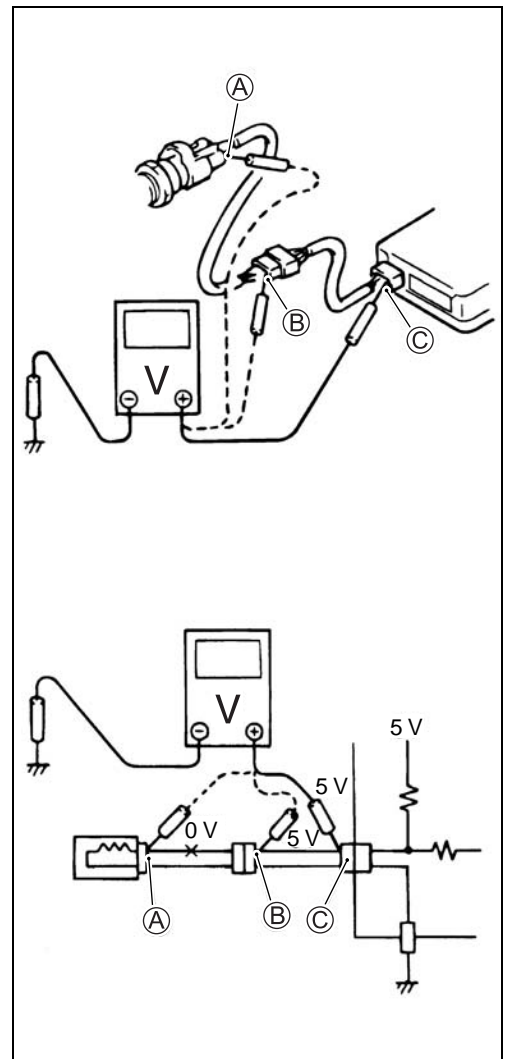
Voltaje entre:

- ③ y masa: Aprox. 5 V
- ② y masa: Aprox. 5 V
- ① y masa: 0 V

También, si los valores medidos son como los listados abajo, existe una resistencia (anomalía) la cual causa la caída del voltaje en el circuito entre los terminales ① y ②.

Voltaje entre:

- ③ y masa: Aprox. 5 V
 - ② y masa: Aprox. 5 V
 - ① y masa: 3 V
- Caída de voltaje de 2 V



COMPROBACIÓN DE CORTOCIRCUITOS (MAZO DE CABLES A MASA)

- Desconecte el cable negativo de la batería.
- Desconecte los conectores/acopladores de ambos extremos del circuito que se va a comprobar.

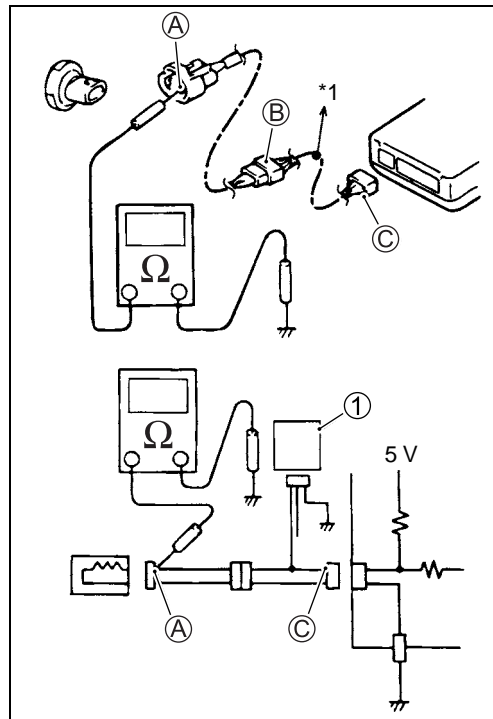
NOTA:

Si el circuito que se va a comprobar se ramifica en otras partes como se muestra, desconecte todos los conectores/acopladores de aquellas partes. De otro modo, la diagnosis será errónea.

- Mida la resistencia entre el terminal de uno de los extremos del circuito (terminal ① en la figura) y masa. Si se indica continuidad, hay un cortocircuito a masa entre los terminales ① y ②.

① Otras piezas

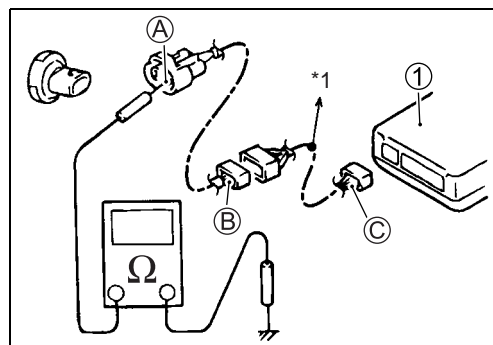
*1: A otras piezas



- Desconecte el conector/acoplador incluido en el circuito (acoplador ②) y mida la resistencia entre el terminal ① y masa. Si se indica continuidad, el circuito está cortocircuitado a masa entre los terminales ① y ②.

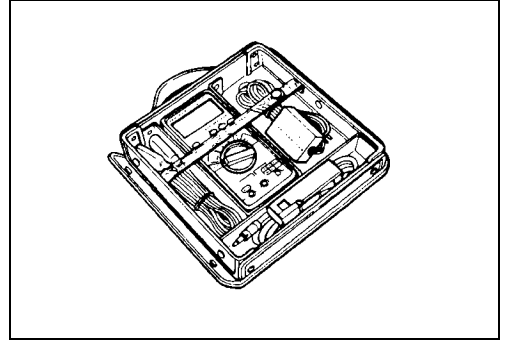
① ECM

*1: A otras piezas



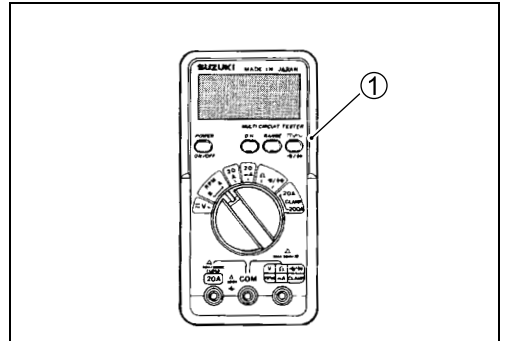
EMPLEO DEL POLÍMETRO

- Use el polímetro de Suzuki (09900-25008).
- Utilice pilas bien cargadas en el polímetro.
- Asegúrese de ajustar el polímetro al margen correcto de comprobación.



UTILIZACIÓN DEL POLÍMETRO

- La conexión incorrecta de las sondas \oplus y \ominus puede hacer que se queme el interior del polímetro.
- Si la tensión y la corriente son desconocidas, realice medidas usando el margen más alto.
- Cuando mida la resistencia con el polímetro, ①, ∞ se mostrará como 10,00 M Ω y "1" parpadeará en el visualizador.
- Compruebe que no se aplica tensión antes de realizar la medida. Si se aplica tensión, el polímetro podrá resultar dañado.
- Después de usar el polímetro, desconéctelo.

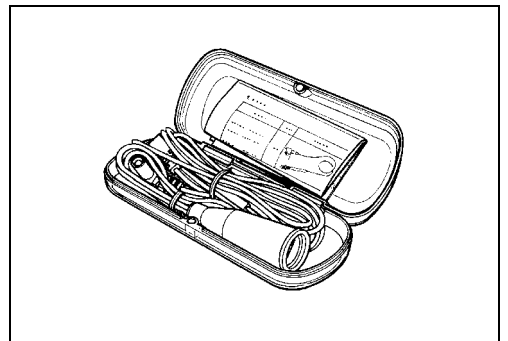


09900-25008: Polímetro

NOTA:

- * Cuando conecte el polímetro, utilice la sonda puntiaguda en la parte trasera del acoplador del cable principal y conecte las sondas del polímetro al mismo.
- * Utilice la sonda puntiaguda para evitar que el caucho del acoplador impermeable sufra daños.

09900-25009: Juego de sondas puntiagudas

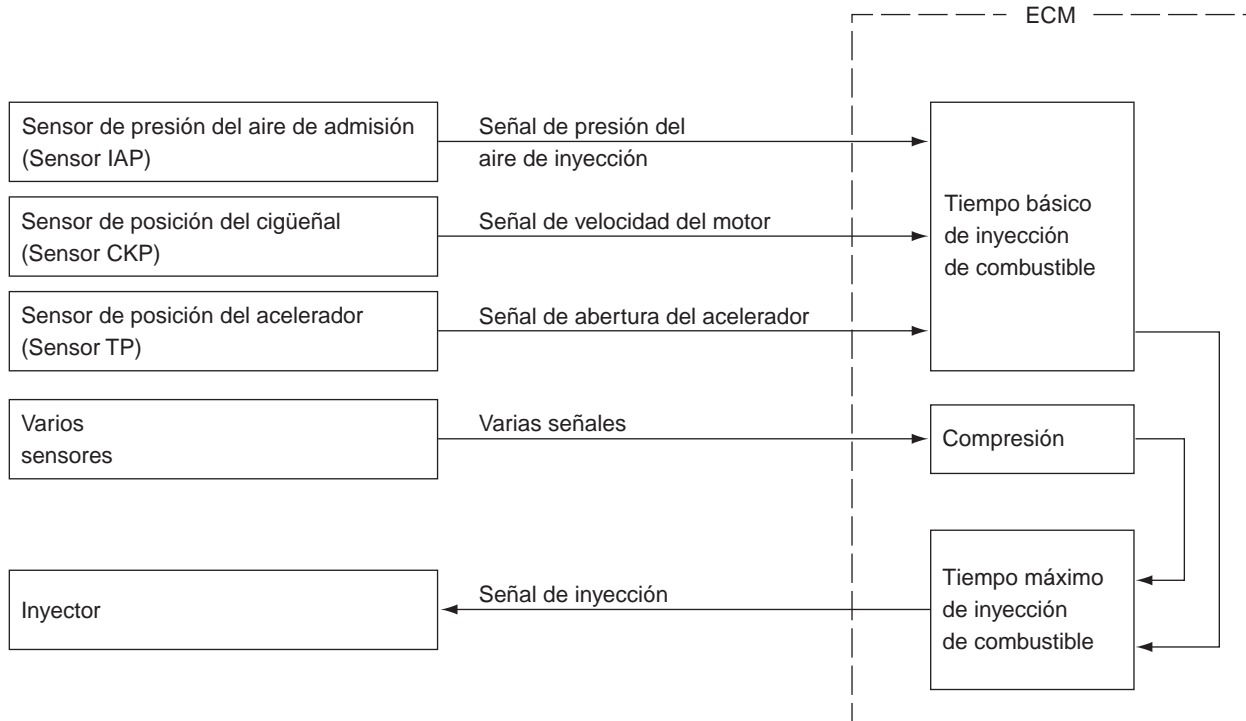


CARACTERÍSTICAS TÉCNICAS DEL SISTEMA DE INYECCIÓN DE COMBUSTIBLE (FI)

TIEMPO DE INYECCIÓN (VOLUMEN DE INYECCIÓN)

Los factores para determinar el tiempo de inyección incluyen el tiempo básico de inyección de combustible que se calcula tomando como base la presión del aire de admisión, la velocidad del motor, el ángulo de abertura del acelerador y varias compensaciones.

Estas compensaciones se determinan según las señales procedentes de varios sensores que detectan las condiciones del motor y de la conducción.



COMPENSACIÓN DEL TIEMPO DE INYECCIÓN (VOLUMEN)

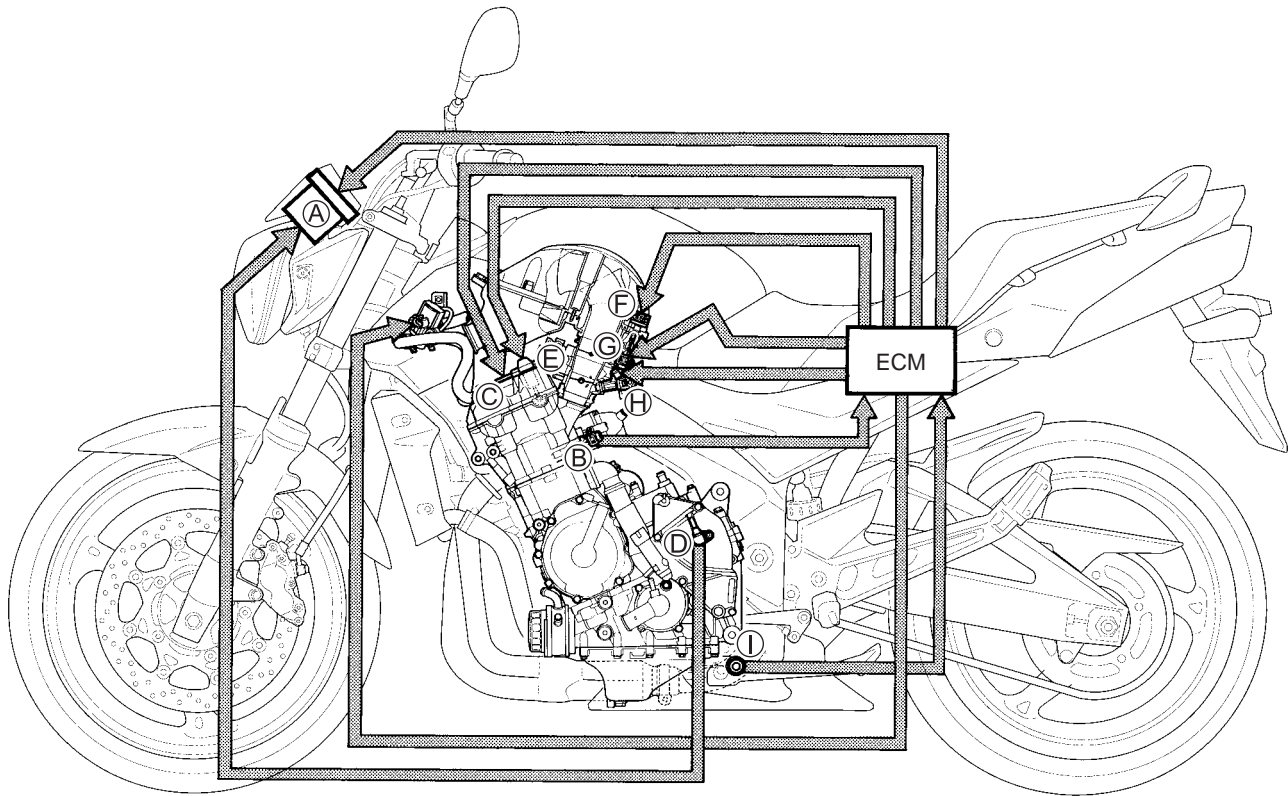
Las siguientes señales distintas salen de sus respectivos sensores, para la compensación del tiempo de inyección del combustible (volumen).

SEÑAL	DESCRIPCIÓN
SEÑAL DEL SENSOR DE PRESIÓN ATMOSFÉRICA	Cuando la presión atmosférica es baja, el sensor envía la señal a la ECM y reduce el tiempo de inyección (volumen).
SEÑAL DEL SENSOR DE TEMPERATURA DEL REFRIGERANTE DEL MOTOR	Cuando la temperatura del líquido refrigerante del motor es baja, el tiempo de inyección (volumen) aumenta.
SEÑAL DEL SENSOR DE TEMPERATURA DEL AIRE DE ADMISIÓN	Cuando la temperatura del aire de admisión es baja, el tiempo de inyección (volumen) se incrementa.
SEÑAL DEL SENSOR DE OXÍGENO CALENTADO	La relación de aire/combustible se compensa según la relación teórica de la densidad del oxígeno y de los gases de escape. La compensación se produce de tal forma que si se detecta una relación de aire/combustible pobre se suministra más combustible, y a la inversa, si esa misma relación es rica se suministra menos combustible.
SEÑAL DE VOLTAJE DE LA BATERÍA	La centralita actúa en el voltaje de la batería y, a la vez, monitoriza la señal de voltaje para la compensación del tiempo de inyección (volumen). Se necesita un tiempo de inyección mayor para ajustar el volumen de inyección en caso de bajo voltaje.
SEÑAL DE LAS RPM DEL MOTOR	A alta velocidad el tiempo de la inyección (volumen) aumenta.
SEÑAL DE ARRANQUE	Cuando arranca el motor, se inyecta combustible adicional durante el arranque del motor con el motor de arranque.
SEÑAL DE ACELERACIÓN/ SEÑAL DE DESACELERACIÓN	Durante la aceleración, el tiempo de inyección (volumen) del combustible aumenta, según la velocidad de apertura del acelerador y las rpm del motor. Durante la deceleración, el tiempo de inyección de combustible (volumen) disminuye.

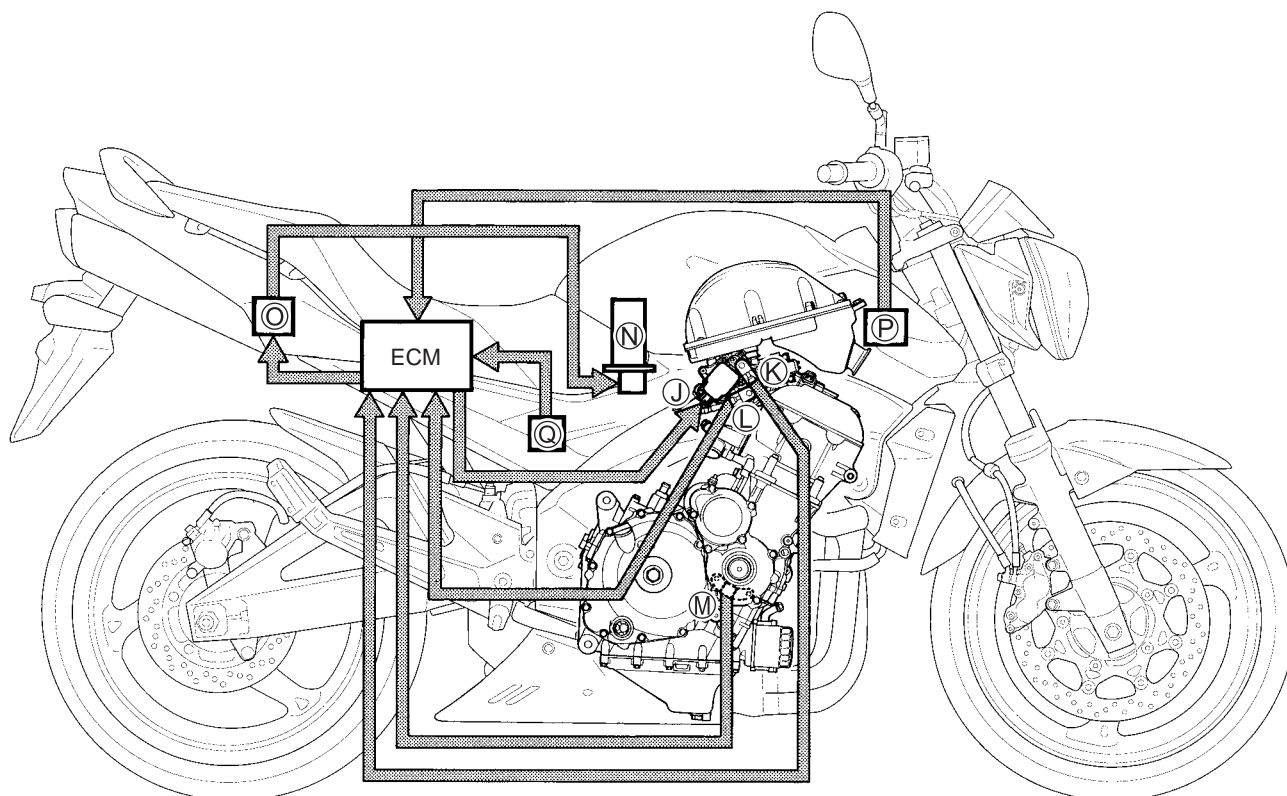
CONTROL DE LA DETENCIÓN DE LA INYECCIÓN

SEÑAL	DESCRIPCIÓN
SEÑAL DEL SENSOR DE SOBREENCLINACIÓN (CORTE DE COMBUSTIBLE)	Cuando la motocicleta se inclina, el sensor de sobreinclinación enviará una señal a la ECM. Esta señal corta la corriente suministrada a la bomba de combustible, a los inyectores y a la bobina de encendido.
SEÑAL DEL LIMITADOR DE SOBERRREVOLUCIONES	Los inyectores de combustible se detienen cuando las rpm del motor alcanzan su valor límite.

SITUACIÓN DE LAS PIEZAS DEL SISTEMA FI

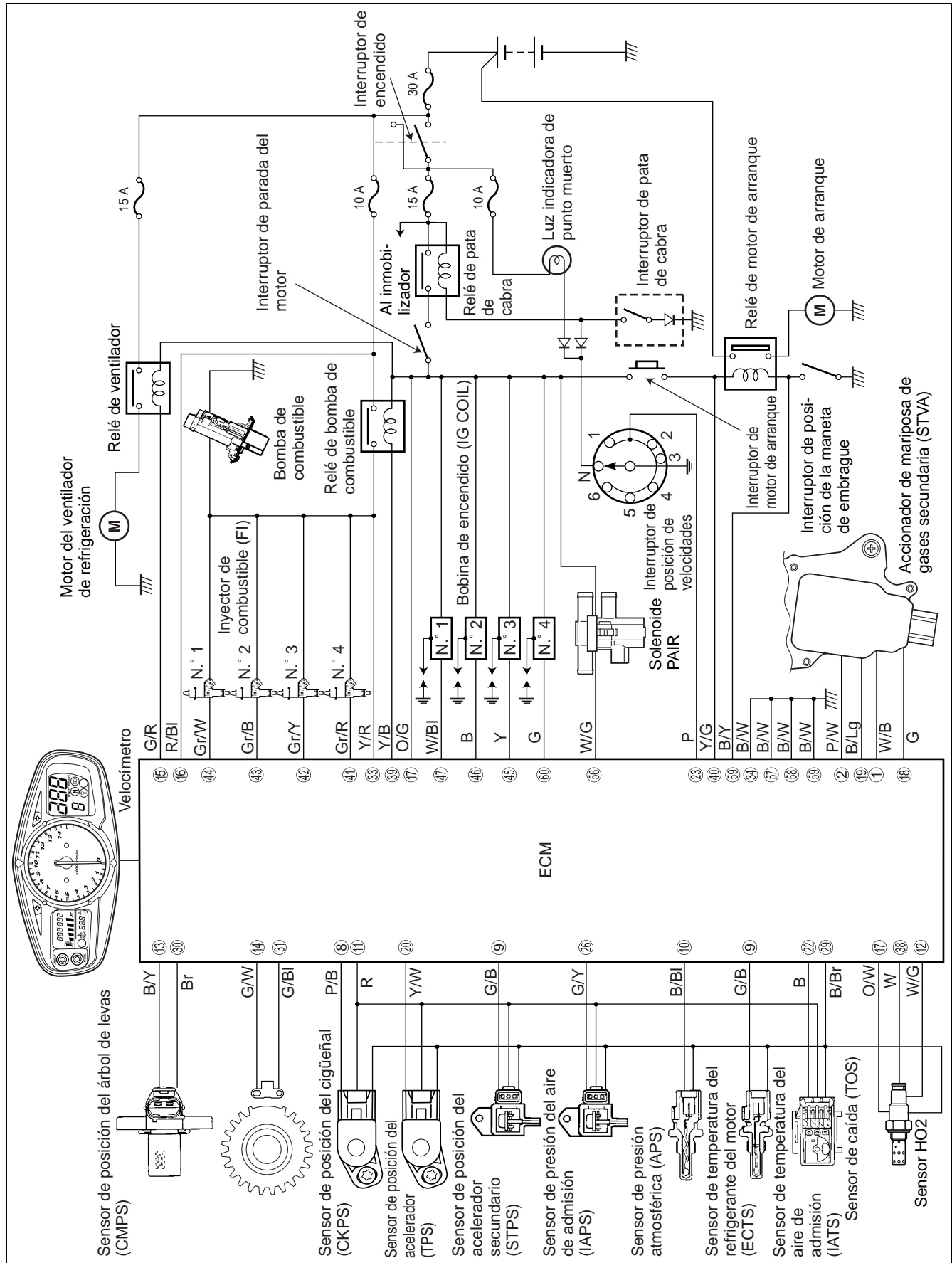


- Ⓐ Velocímetro
- Ⓑ Sensor de temperatura del refrigerante del motor (ECTS)
- Ⓒ Bobina de encendido
- Ⓓ Sensor de velocidad
- Ⓔ Sensor de posición del árbol de levas (CMPS)
- Ⓕ Sensor de presión del aire de admisión (IAPS)
- Ⓖ Sensor de temperatura del aire de admisión (IATS)
- Ⓗ Inyector de combustible
- Ⓘ Sensor HO2

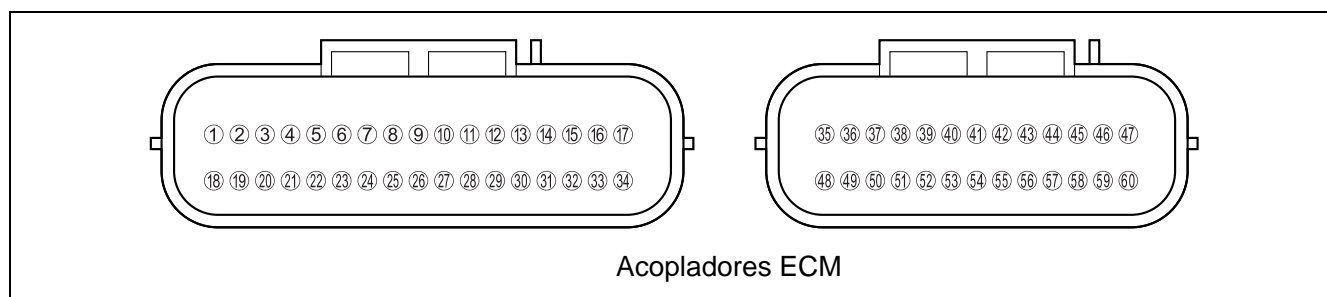


- | | |
|---|--|
| <ul style="list-style-type: none"> Ⓝ Accionador de mariposa de gases secundaria (STVA) Ⓚ Sensor de posición del acelerador secundario (STPS) Ⓛ Sensor de posición del acelerador (TPS) | <ul style="list-style-type: none"> Ⓜ Sensor de posición del cigüeñal (CKP) Ⓝ Bomba de combustible (FP) Ⓞ Relé de la bomba de combustible (Relé FP) Ⓟ Sensor de presión atmosférica (APS) Ⓠ Sensor de sobreinclinación (TOS) |
|---|--|

DIAGRAMA DE CABLEADO DEL SISTEMA FI



TERMINAL ECM



N.º DE TERMINAL	CIRCUITO	N.º DE TERMINAL	CIRCUITO
①	Señal STVA (STVA. 2A)	③①	Señal de sensor CKP (CKP-)
②	Señal STVA (STVA. 1A)	③②	Datos de serie para autodiagnos
③	Luz indicadora de inmovilizador	③③	Fuente de alimentación para inyector de combustible (VM)
④	Comunicación de inmovilizador	③④	Masa ECM (E1)
⑤	Comunicación de inmovilizador	③⑤	—
⑥	Datos de serie para velocímetro	③⑥	—
⑦	En blanco	③⑦	Cuentarrevoluciones
⑧	Señal de sensor TP (TP)	③⑧	Calentador de sensor HO2
⑨	Señal de sensor IAP (IAP)	③⑨	Relé de la bomba de combustible (Relé FP)
⑩	Señal de sensor ECT (ECT)	④①	Relé de arranque
⑪	Fuente de alimentación para sensor (VCC)	④②	Inyector de combustible N.º 4
⑫	Señal de sensor HO2 (HO2)	④③	Inyector de combustible N.º 3
⑬	Señal de sensor CMP (CMP+)	④④	Inyector de combustible N.º 2
⑭	Señal de sensor CKP (CKP+)	④⑤	Inyector de combustible N.º 1
⑮	Relé de ventilador de refrigeración (FAR)	④⑥	Bobina de encendido N.º 3
⑯	Fuente de alimentación de apoyo	④⑦	Bobina de encendido N.º 2
⑰	Fuente de alimentación	④⑧	Bobina de encendido N.º 1
⑱	Señal STVA (STVA. 2B)	④⑨	—
⑲	Señal STVA (STVA. 1B)	④⑩	—
⑳	Señal del sensor STP (STP)	④⑪	—
㉑	—	⑤①	Selector de control del sensor HO2
㉒	Señal de sensor TO (TOS)	⑤②	Interruptor de prueba
㉓	Señal de interruptor GP (GP)	⑤③	Selector de modo
㉔	En blanco	⑤④	Señal de interruptor de posición de marcha
㉕	En blanco	⑤⑤	Señal de interruptor del embrague
㉖	Señal del sensor AP (AP)	⑤⑥	Válvula de solenoide de control de PAIR (PAIR)
㉗	Señal de sensor IAT (IAT)	⑤⑦	Masa
㉘	En blanco	⑤⑧	Masa
㉙	Masa de sensor (E2)	⑤⑨	Masa del sistema de encendido
⑳	Señal de sensor CMP (CMP-)	⑥①	Bobina de encendido N.º 4

FUNCIÓN DE AUTODIAGNOSIS

La función de autodiagnosis está incorporada en la centralita. La función tiene dos modos, "Modo usuario" y "Modo taller". El usuario sólo puede ser avisado por el panel LCD (visualizador) y la lámpara LED (luz FI). El modo taller se provee para comprobar la función de los dispositivos individuales del sistema de inyección. En esta comprobación se necesita la herramienta especial para leer el código de los puntos de mal funcionamiento.

MODO DEL USUARIO

MAL FUNCIONAMIENTO	INDICACIÓN DE LCD (VISUALIZADOR)	INDICACIÓN DE LUZ FI	MODO DE INDICACIÓN
"NO"	Cuentakilómetros, totalizador parcial o reloj	—	—
"SÍ"	Cuentakilómetros, totalizador parcial o reloj y letras "FI"	La luz FI se enciende.	Cada 2 segundos se indica de forma alternativa el cuentakilómetros, el totalizador parcial o el reloj y "FI".
El motor puede arrancar	*1		
El motor no puede arrancar	Letras "FI" *2	La luz FI se enciende y parpadea.	Se indica continuamente "FI".

*1

Cuando una de las señales no es recibida por la centralita, el circuito de modo a prueba de fallos actúa, y no se para la inyección. En este caso, en el panel de LCD aparecen "FI" y el cuentakilómetros, el totalizador parcial o el reloj, y la motocicleta puede funcionar.

*2

La señal de inyección se para cuando la señal del sensor de posición del árbol de levas, la señal del sensor de posición del cigüeñal, la señal del sensor de sobreinclinación, las señales de las bobinas N.º 1, N.º 2, N.º 3 y N.º 4, las señales de los inyectores N.º 1, N.º 2, N.º 3 y N.º 4, la señal de la bomba de combustible o la señal del interruptor de encendido no se envían a la ECM. En este caso, en el panel de LCD se indica "FI". La motocicleta no puede funcionar.

"CHEC": El panel de LCD indica "CHEC" cuando no se recibe señal de comunicación de la centralita durante 5 segundos.

Por Ejemplo:

El contacto se coloca en posición ON, y el interruptor de parada del motor se coloca en posición OFF. En este caso, el velocímetro no recibe ninguna señal de la ECM, y el panel indica "CHEC".

Si se indica CHEC, el LCD no indica el código del problema. Es necesario probar la sujeción de la instalación eléctrica entre la centralita y los acopladores del velocímetro.

Las posibles causas de esta indicación son las siguientes;

El interruptor de parada del motor está en la posición de OFF. No funciona el sistema de interbloqueo pata de cabra / arranque. El fusible del encendido está fundido.

NOTA:

Hasta arrancar el motor, el indicador FI se mantiene encendido.

MODO TALLER

La función defectuosa se encuentra en la memoria del computador. Use el acoplador de herramienta especial para conectar el acoplador de modo taller. El código de funcionamiento defectuoso se muestra en el panel de LCD (visualización). Mal funcionamiento significa que la centralita no recibe señal de los dispositivos. Estos dispositivos afectados se indican en la tabla de códigos.

 **09930-82720: Selector de modo**



PRECAUCIÓN

Antes de comprobar el código de funcionamiento defectuoso, no desconecte los acopladores del cable de la ECM.

Si los acopladores de la ECM se desconectan, el código de funcionamiento defectuoso se borra de la memoria y no se puede comprobar.

MAL FUNCIONAMIENTO	INDICACIÓN DE LCD (VISUALIZADOR)	INDICACIÓN DE LUZ FI	MODO DE INDICACIÓN
"NO"	C00	La luz FI se apaga.	—
"SÍ"	El código C** se indica desde un número pequeño a uno grande.		El código se indica para cada 2 segundos.

CÓDIGO	PIEZA CON MAL FUNCIONAMIENTO	OBSERVACIONES
C00	Ninguno	No hay pieza defectuosa
C11	Sensor de posición del árbol de levas (CMPS)	
C12	Sensor de posición del cigüeñal (CKPS)	Señal de bobina captadora, generador de señales
C13	Sensor de presión del aire de admisión (IAPS)	
C14	Sensor de posición del acelerador (TPS)	*1
C15	Sensor de temperatura del refrigerante del motor (ECTS)	
C21	Sensor de temperatura del aire de admisión (IATS)	
C22	Sensor de presión atmosférica (APS)	
C23	Sensor de sobreinclinación (TOS)	
C24	Señal de encendido N.º 1 (Bobina IG N.º 1)	Para cilindro N.º 1
C25	Señal de encendido N.º 2 (Bobina IG N.º 2)	Para cilindro N.º 2
C26	Señal de encendido N.º 3 (Bobina IG N.º 3)	Para cilindro N.º 3
C27	Señal de encendido N.º 4 (Bobina IG N.º 4)	Para cilindro N.º 4
C28	Actuador de la válvula de acelerador secundario (STVA)	*2
C29	Sensor de posición del acelerador secundario (STPS)	
C31	Señal de posición de marchas (conmutador GP)	
C32	Señal inyector N.º 1 (FI N.º 1)	Para cilindro N.º 1
C33	Señal inyector N.º 2 (FI N.º 2)	Para cilindro N.º 2
C34	Señal inyector N.º 3 (FI N.º 3)	Para cilindro N.º 3
C35	Señal inyector N.º 4 (FI N.º 4)	Para cilindro N.º 4
C41	Sistema de control de bomba combustible (Sistema de control FP)	Bomba de combustible, relé de bomba de combustible
C42	Señal de interruptor de contacto (Señal de interruptor IG: Sólo para inmovilizador)	Antirrobo
C44	Sensor HO2	
C49	Válvula de solenoide de control de PAIR	
C60	Sistema de control de ventilador de refrigeración	Relé de ventilador de refrigeración

En el panel del LCD (visualizador), el código de mal funcionamiento se indica del código más bajo al más alto.

*1

Para conseguir la señal apropiada del sensor de posición del acelerador, la posición básica del sensor se indica en el panel del LCD (visualización). El código de funcionamiento defectuoso se indica con tres dígitos. Delante de los tres dígitos, aparece una línea en cualquiera de las tres posiciones: superior, media o inferior. Si la indicación está en la línea superior o inferior cuando las rpm del motor son de 1 300 rpm, gire ligeramente el sensor de posición de las mariposas y lleve la línea al medio.

En la condición normal, el tornillo de tope de las mariposas de gases empuja ligeramente a éstas y se indicará la línea del medio.

*2

Cuando las señales del accionador y del sensor de posición del acelerador secundario no llegan a la ECM. En este caso, C28 y C29 se indican de forma alterna.

AJUSTE DE TPS

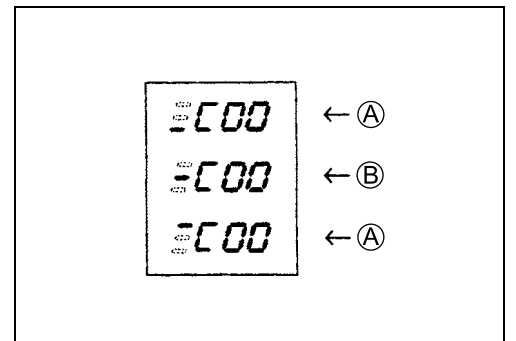
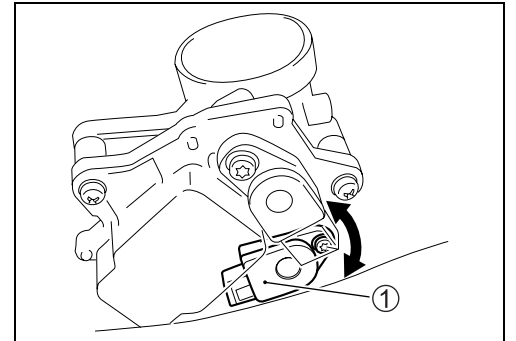
1. Ajuste las rpm del motor a 1 300 rpm (☞ 2-15)
2. Conecte la herramienta especial (interruptor selector de modo) al acoplador del modo taller en el mazo de cables.



3. Si se necesita ajustar el sensor de posición del acelerador, quite la caja del filtro de aire (☞ 5-13) y siga el procedimiento de abajo.
4. Afloje el tornillo, gire el sensor de posición del acelerador ① y ponga la línea en el centro.
5. Después apriete el tornillo para fijar el sensor de posición del acelerador.

TOOL 09930-11950: Llave Torx
09930-82720: Selector de modo

El LCD muestra la línea para 0,4 s cada vez, y cuando tal visualización se repite dos veces, esto indica la posición actual donde está fijado el sensor.



- Ⓐ Incorrecto
- Ⓑ Posición correcta

FUNCIÓN DE SEGURO CONTRA FALLOS

El sistema FI se suministra con una función de seguro contra fallos para permitir que el motor arranque y la motocicleta funcione con las prestaciones mínimas necesarias a pesar de haberse producido una avería.

ÍTEM	FUNCIÓN DE SEGURO CONTRA FALLOS	HABILIDAD DE ARRANQUE	HABILIDAD DE FUNCIONAMIENTO
Sensor CMP	Cuando la señal de posición del árbol de levas ha fallado durante el funcionamiento, la ECM determina las posiciones de los cilindros con un número que será el mismo de antes de que se produjera un fallo.	“NO”	“SÍ”
		La motocicleta puede funcionar, pero una vez parado el motor, ésta no arrancará.	
Sensor IAP	La presión del aire de admisión se ha fijado en 760 mmHg.	“SÍ”	“SÍ”
Sensor TP	La abertura del acelerador está fijada en posición de media abertura. La distribución del encendido también está fijada.	“SÍ”	“SÍ”
Sensor ECT	El valor de la temperatura del refrigerante está fijado en 80 °C. El ventilador de refrigeración está fijado en posición.	“SÍ”	“SÍ”
Sensor IAT	El valor de la temperatura del aire de admisión está fijado en 40 °C.	“SÍ”	“SÍ”
Sensor AP	La presión atmosférica se ha fijado en 760 mmHg.	“SÍ”	“SÍ”
Señal de encendido	N.º 1 Encendido-apagado	“SÍ”	“SÍ”
		Los cilindros N.º 2, N.º 3 y N.º 4 pueden funcionar.	
	N.º 2 Encendido-apagado	“SÍ”	“SÍ”
		Los cilindros N.º 1, N.º 3 y N.º 4 pueden funcionar.	
	N.º 3 Encendido-apagado	“SÍ”	“SÍ”
		Los cilindros N.º 1, N.º 2 y N.º 4 pueden funcionar.	
N.º 4 Encendido-apagado		“SÍ”	“SÍ”
		Los cilindros N.º 1, N.º 2 y N.º 3 pueden funcionar.	

ÍTEM	FUNCIÓN DE SEGURO CONTRA FALLOS	HABILIDAD DE ARRANQUE	HABILIDAD DE FUNCIONAMIENTO
Señal de inyección	N.º 1 Corte de combustible	“Sí”	“Sí”
		Los cilindros N.º 2, N.º 3 y N.º 4 pueden funcionar.	
	N.º 2 Corte de combustible	“Sí”	“Sí”
		Los cilindros N.º 1, N.º 3 y N.º 4 pueden funcionar.	
	N.º 3 Corte de combustible	“Sí”	“Sí”
		Los cilindros N.º 1, N.º 2 y N.º 4 pueden funcionar.	
N.º 4 Corte de combustible	“Sí”	“Sí”	
	Los cilindros N.º 1, N.º 2 y N.º 3 pueden funcionar.		
Accionador de mariposa de gases secundaria	La mariposa de gases secundaria está fijada en posición completamente cerrada. Cuando se desconecta el motor o se produce bloqueo, la alimentación procedente de la ECM se interrumpe.	“Sí”	“Sí”
Sensor STP	La mariposa de gases secundaria está fijada en posición completamente cerrada.	“Sí”	“Sí”
Señal de posición de marchas	La señal de posición de marchas está fijada en la 6ta marcha.	“Sí”	“Sí”
Sensor HO2	La compensación de realimentación se desactiva. (La relación de aire/combustible está fijada en normal.)	“Sí”	“Sí”
Válvula de solenoide de control de PAIR	ECM deja de controlar la válvula de solenoide de control de PAIR.	“Sí”	“Sí”

El motor puede arrancar y funcionar aún cuando no se reciba la señal mencionada de cada sensor. No obstante, la capacidad de funcionamiento del motor no es total, si no que se limita a proporcionar los medios necesarios para solucionar una emergencia (circuito a prueba de fallos). En este caso, es necesario llevar a reparar la motocicleta al taller.

Si la ECM deja de recibir 2 señales de encendido o la señal de dos inyectores, el circuito de modo a prueba de fallos no funcionará y se cortará la inyección o el encendido.

SOLUCIÓN DE AVERÍAS DEL SISTEMA FI

ANÁLISIS DE QUEJAS DEL CLIENTE

Anote los detalles del problema (fallo, queja) y cómo ocurrió tal y como lo describa el cliente. Para ello, la utilización de un formulario como el de abajo facilita la recogida de la información necesaria para hacer un análisis y un diagnóstico adecuados.

EJEMPLO: FORMULARIO DE INSPECCIÓN DEL PROBLEMA DEL CLIENTE

Nombre de usuario:	Modelo:	NÚMERO DE BASTIDOR:	
Fecha de salida:	Fecha de registro	Fecha del problema:	Kilometraje:

Condición de la lámpara indicadora de mal funcionamiento (LED)	<input type="checkbox"/> Siempre encendida <input type="checkbox"/> Algunas veces encendida <input type="checkbox"/> Siempre apagada <input type="checkbox"/> Buena condición
Visualización/código de mal funcionamiento (LCD)	Modo usuario: <input type="checkbox"/> Sin visualización <input type="checkbox"/> Visualización de mal funcionamiento () Modo de taller: <input type="checkbox"/> Sin código <input type="checkbox"/> Código de mal funcionamiento ()

SÍNTOMAS DEL PROBLEMA	
<input type="checkbox"/> Arranque difícil <input type="checkbox"/> No arranca <input type="checkbox"/> No hay combustión inicial <input type="checkbox"/> No hay combustión <input type="checkbox"/> Mal arranque en (<input type="checkbox"/> frío <input type="checkbox"/> caliente <input type="checkbox"/> siempre) <input type="checkbox"/> Otro _____	<input type="checkbox"/> Mal funcionamiento <input type="checkbox"/> Vacilación en la aceleración <input type="checkbox"/> Encendido retrasado/ <input type="checkbox"/> Encendido adelantado <input type="checkbox"/> Falta de potencia <input type="checkbox"/> Sobrevoltaje <input type="checkbox"/> Golpeteo anormal <input type="checkbox"/> Las rpm saltan brevemente <input type="checkbox"/> Otro _____
<input type="checkbox"/> Mal funcionamiento al ralentí <input type="checkbox"/> Mal ralentí rápido <input type="checkbox"/> Velocidad de ralentí anormal (<input type="checkbox"/> Alta <input type="checkbox"/> Baja) (rpm) <input type="checkbox"/> Inestable <input type="checkbox"/> Oscilación (rpm a rpm) <input type="checkbox"/> Otro _____	<input type="checkbox"/> El motor se para cuando <input type="checkbox"/> Inmediatamente después del arranque <input type="checkbox"/> La válvula del acelerador está abierta <input type="checkbox"/> La válvula del acelerador está cerrada <input type="checkbox"/> Hay carga aplicada <input type="checkbox"/> Otro _____
<input type="checkbox"/> OTROS:	

CONDICIONES AMBIENTALES/DE LA MOTOCICLETA CUANDO OCURRE EL PROBLEMA	
Condición ambiental	
Tiempo	<input type="checkbox"/> Bueno <input type="checkbox"/> Nublado <input type="checkbox"/> Lluvia <input type="checkbox"/> Nieve <input type="checkbox"/> Siempre <input type="checkbox"/> Otros _____
Temperatura	<input type="checkbox"/> Caliente <input type="checkbox"/> Cálido <input type="checkbox"/> Fresco <input type="checkbox"/> Frío (°C) <input type="checkbox"/> Siempre
Frecuencia	<input type="checkbox"/> Siempre <input type="checkbox"/> Algunas veces (veces/ día, mes) <input type="checkbox"/> Sólo una vez <input type="checkbox"/> Bajo cierta condición
Carretera	<input type="checkbox"/> Urbana <input type="checkbox"/> Suburbios <input type="checkbox"/> Autopista <input type="checkbox"/> Montañosa (<input type="checkbox"/> Cuesta arriba <input type="checkbox"/> Cuesta abajo) <input type="checkbox"/> Asfalto <input type="checkbox"/> Gravilla <input type="checkbox"/> Otros _____
Condición de la motocicleta	
Condición del motor	<input type="checkbox"/> Frío <input type="checkbox"/> Fase de calentamiento <input type="checkbox"/> Calentado <input type="checkbox"/> Siempre <input type="checkbox"/> Otras al arrancar <input type="checkbox"/> Inmediatamente tras arrancar <input type="checkbox"/> Acelerando sin carga <input type="checkbox"/> Velocidad del motor (rpm)
Condición de la motocicleta	Durante la conducción: <input type="checkbox"/> Velocidad constante <input type="checkbox"/> Acelerando <input type="checkbox"/> Desacelerando <input type="checkbox"/> Esquina derecha <input type="checkbox"/> Esquina izquierda <input type="checkbox"/> Parada <input type="checkbox"/> Velocidad de la motocicleta cuando se produce el problema (km/h) <input type="checkbox"/> Otro _____

NOTA:

El formulario de arriba es un ejemplo estándar. El formulario debe ser modificado de acuerdo con las condiciones y características de cada mercado.

INSPECCIÓN VISUAL

- Haga las inspecciones visuales siguientes antes de hacer la diagnosis usando el selector de modo o SDS. La razón para hacer inspecciones visuales se debe a que los fallos mecánicos (como las fugas de aceite) no se pueden visualizar en el panel usando el selector de modo o SDS.
- * Nivel y fugas de aceite del motor (☞ 2-13)
- * Nivel y fugas de refrigerante del motor (☞ 2-17 y -18)
- * Nivel y fugas de combustible (☞ 2-14 y 9-33)
- * Elemento de filtro de aire atascado (☞ 2-4)
- * Condición de la batería (☞ 9-42)
- * Juego del cable del acelerador (☞ 2-15)
- * Flojedad, curvatura y desconexión de los manguitos de vacío
- * Fusible fundido
- * Funcionamiento de la luz FI (☞ 4-16, 9-29 y -31)
- * Funcionamiento de cada luz de aviso (☞ 9-31)
- * Funcionamiento del velocímetro (☞ 9-34)
- * Fuga y ruido de gas de escape (☞ 2-28)
- * Desconexión de cada acoplador
- * Aletas de radiador obstruidas (☞ 7-4)

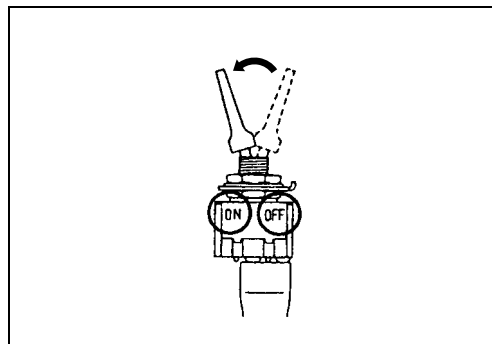
PROCEDIMIENTOS DE AUTODIAGNÓSTICO

NOTA:

- * No desconecte los acopladores de la centralita, el cable de la batería de la misma, el cable de masa de la centralita del motor o el fusible principal antes de confirmar el código de mal funcionamiento (código de problema de autodiagnóstico) almacenado en la memoria. Tal desconexión borrará la información de la memoria de la centralita.
- * El código de mal funcionamiento almacenado en la memoria de la centralita puede ser comprobado por medio de la herramienta especial.
- * Antes de comprobar el código de fallo de funcionamiento, lea cuidadosamente la FUNCIÓN DE AUTODIAGNÓSTICO "MODO DEL USUARIO y MODO TALLER" (☞ 4-16 a -18) para entender bien qué funciones se encuentran disponibles y cómo utilizarlas.
- * Asegúrese de leer "PRECAUCIONES DE SERVICIO" (☞ 4-3) antes de la inspección y tenga en cuenta lo que está allí escrito.
 - Quite el carenado lateral izquierdo. (☞ 8-4)
 - Conecte la herramienta especial al acoplamiento del modo taller A del cableado, y arranque el motor o gírelo durante más de 4 segundos.
 - Ponga en ON el interruptor de la herramienta especial y compruebe el código de mal funcionamiento para determinar la pieza que está funcionando mal.



TOOL 09930-82720: Selector de modo



PROCEDIMIENTO DE REPOSICIÓN DE LA AUTODIAGNOSIS

- Después de reparar el problema, ponga el interruptor de encendido en OFF y colóquelo en la posición ON otra vez.
- Si el código de funcionamiento defectuoso indica (C00), el funcionamiento defectuoso se ha eliminado.
- Desconecte la herramienta especial del acoplamiento de modo taller.



NOTA:

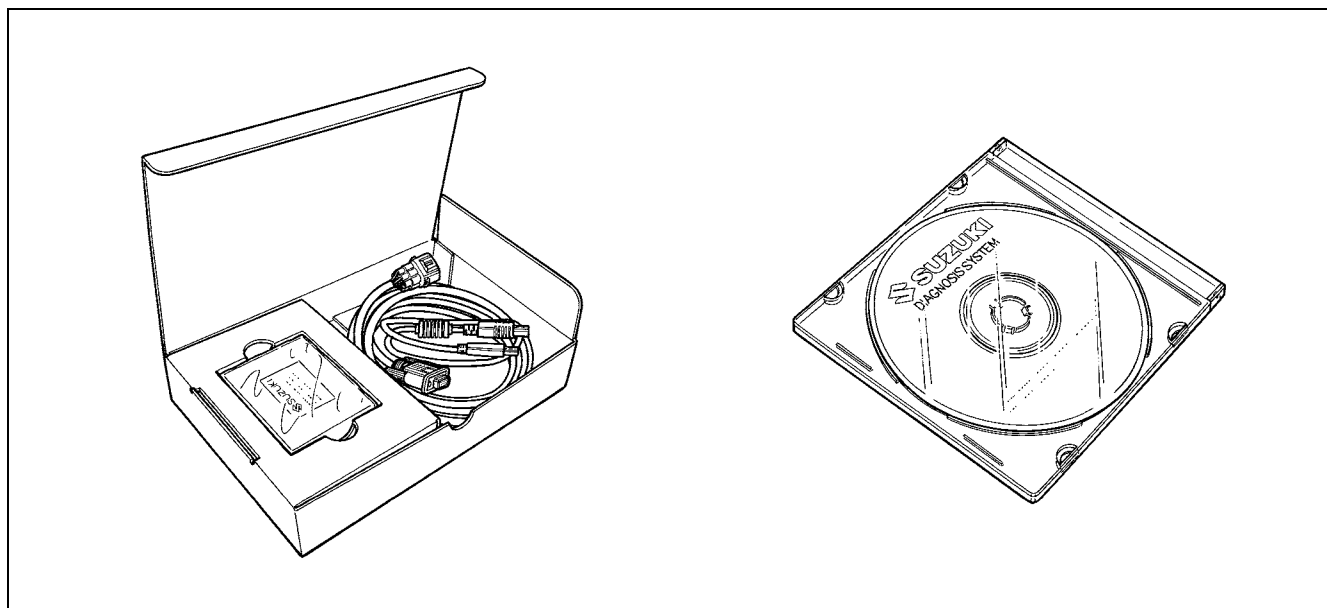
- * Aunque se indique el código de mal funcionamiento (C00), el código del historial de mal funcionamiento permanece guardado en la ECM. Por lo tanto borre el código del historial memorizado en la ECM usando el SDS.
- * El código de mal funcionamiento se memoriza en la ECM también cuando se desconecta el acoplador de cables de cualquier sensor. Por lo tanto, cuando se desconecte un acoplador de cables al hacer el diagnóstico, borre el código del historial de mal funcionamiento usando el SDS.

USO DE LOS PROCEDIMIENTOS DE AUTODIAGNÓSTICO

- * No desconecte los acopladores de la centralita, el cable de la batería de la misma, el cable de masa de la centralita del motor o el fusible principal antes de confirmar el código de mal funcionamiento (código de problema de autodiagnóstico) almacenado en la memoria. Tal desconexión borrarán la información de la memoria de la centralita.
 - * El código de mal funcionamiento almacenado en la memoria de la centralita puede ser comprobado por medio de SDS.
 - * Asegúrese de leer "PRECAUCIONES DE SERVICIO" (☞ 4-3) antes de la inspección y tenga en cuenta lo que está allí escrito.
- Quite el carenado lateral izquierdo. (☞ 8-4)
 - Retire la herramienta SDS. (Consulte el manual de instrucciones de SDS para conocer detalles.)
 - Lea el DTC (Código de Problemas de Diagnóstico) y muestre los datos cuando se produce un problema (visualización de datos al aparecer el DTC) según las instrucciones visualizadas en SDS.
 - SDS se utiliza no sólo para detectar códigos de problemas de diagnóstico, sino también para reproducir y comprobar en la pantalla las condiciones de los fallos tal y como los describe el cliente usando el disparador.
 - Cómo utilizar el disparador. (Consulte el manual de instrucciones de SDS para conocer detalles.)



TOOL 09904-41010: Juego de herramientas SDS
99565-01010-007: CD-ROM Ver. 7

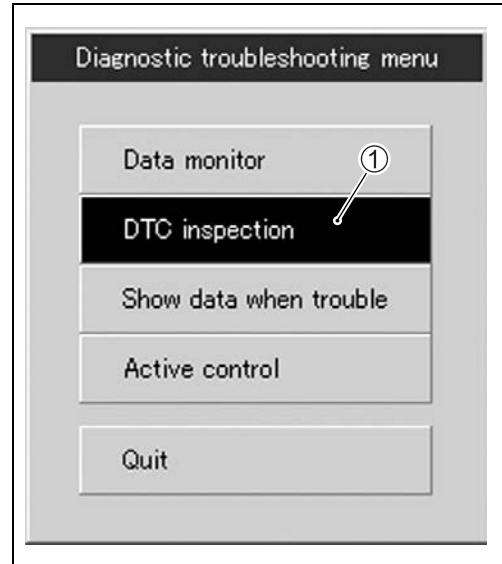


USO DEL PROCEDIMIENTO DE REPOSICIÓN DE AUTODIAGNÓSTICO SDS

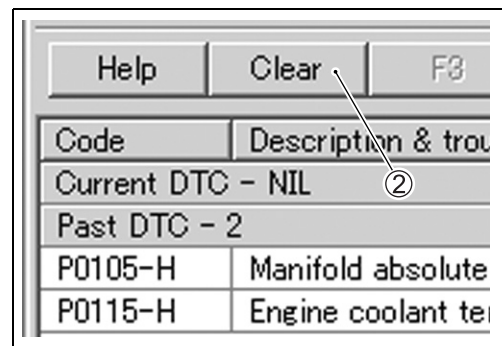
- Después de reparar el problema, ponga el interruptor de encendido en OFF y colóquelo en la posición ON otra vez.
- Haga clic en el botón de inspección DTC ①.
- Compruebe el DTC.
- El código del historial de mal funcionamiento anterior "Past DTC" (DTC pasado) aún permanece guardado en la ECM. Por lo tanto, borre el código del historial memorizado en la ECM usando la herramienta SDS.

NOTA:

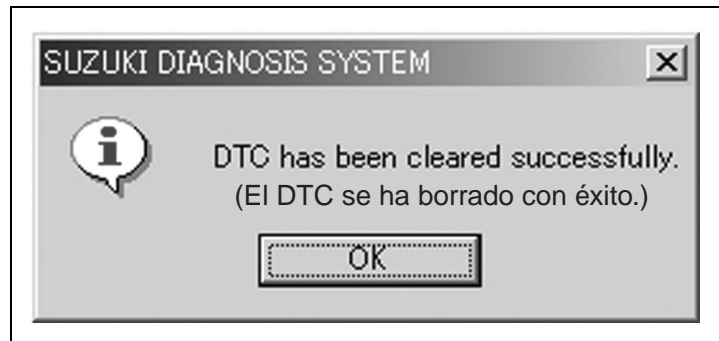
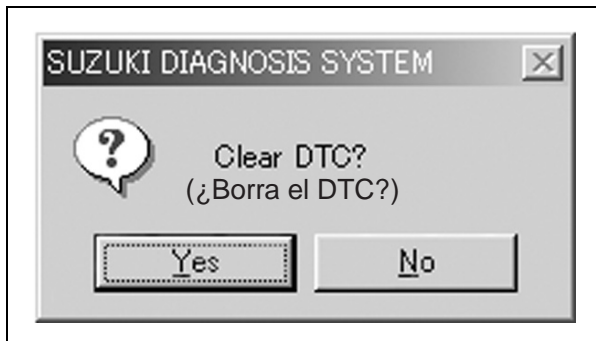
El código de mal funcionamiento se memoriza en la ECM también cuando se desconecta el acoplador de cables de cualquier sensor. Por lo tanto, cuando se desconecte un acoplador de cables al hacer el diagnóstico, borre el código del historial de mal funcionamiento usando el SDS.



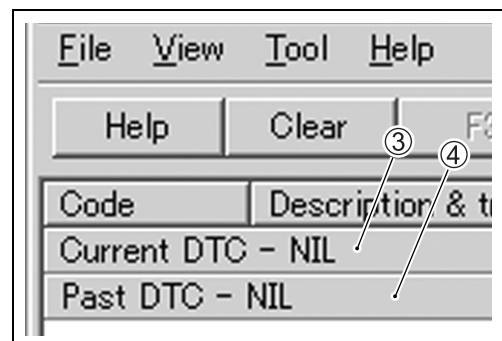
- Haga clic en "Clear" (Borrar) ② para eliminar el código del historial "Past DTC" (DTC pasado).



- Siga las instrucciones visualizadas.



- Verifique que "Current DTC" (DTC actual) ③ y "Past DTC" (DTC pasado) ④ estén eliminados (NIL).



PRESENTACIÓN DE DATOS EN CASO DE AVERÍAS (VISUALIZACIÓN DE DATOS AL APARECER EL DTC)

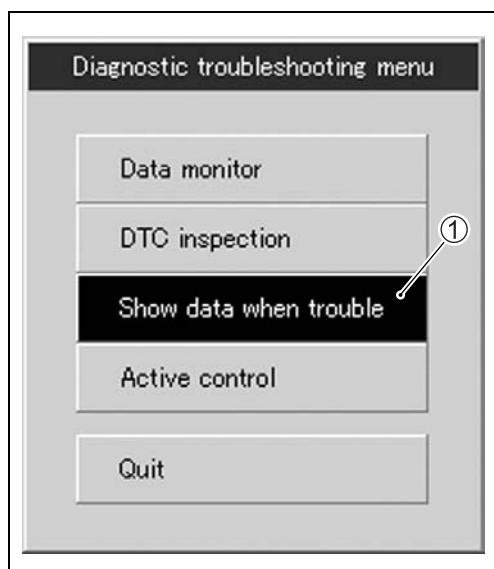
La ECM guarda las condiciones del motor y de la conducción (en forma de datos, como se muestra en la ilustración) en el momento de detectarse un fallo de funcionamiento en su memoria. A estos datos se les llama "Show data when trouble" (Visualización de datos cuando).

Por lo tanto, verificando la presentación de datos cuando se produce una avería, es posible conocer las condiciones del motor y de la conducción (tanto si el motor está caliente como si no, si la motocicleta está funcionando o parada) cuando se detecta un mal funcionamiento. Esta presentación de datos en caso de averías puede grabar en la ECM un máximo de dos códigos de problemas de diagnósticos.

Además, la ECM tiene una función para guardar cada presentación de datos en caso de averías para dos fallos de funcionamiento diferentes, en el orden en que éstos se detectan. Usando esta función se puede conocer el orden en que se han detectado los fallos de funcionamiento. Su uso es útil cuando se vuelve a hacer una verificación o se diagnostica un problema.

Failure #1				
P0105-H Manifold absolute pressure circuit malfunction 1				
Item	Pre-detect	Detect poi...	Post-dete...	
Engine speed	0	0	0	
Throttle position	28.9	28.9	28.9	
Manifold absolute pressure 1	135.2	144.3	145.6	
Engine coolant / oil temperature	24.0	24.0	24.0	
Gear position	N	N	N	
Secondary throttle actuator position sensor	96.1	96.1	98.4	

- Haga clic en "Show data when trouble" (Visualización de datos cuando) ① para mostrar los datos. Haciendo clic en el botón desplegable ②, se puede seleccionar "Failure #1" (Falla #1) o "Failure #2" (Falla #2).



Failure #2	
P0110-H Intake air temperature circuit malfunction	
Item	Pre-d
Engine speed	
Throttle position	
Manifold absolute pressure 1	
Engine coolant / oil temperature	
Gear position	
Secondary throttle actuator position sensor	

CÓDIGO DE MAL FUNCIONAMIENTO Y CONDICIÓN DEFECTUOSA

N.º de DTC		ÍTEM DETECTADO	CONDICIÓN DE FALLO DETECTADA	VERIFIQUE		
C00		NO HAY FALLO	_____	_____		
C11		Sensor CMP	La señal no llega a la ECM durante 3 segundos o más después de recibirse la señal de arranque.	Cableado del sensor CMP y piezas mecánicas Sensor CMP, pasador de leva de admisión, conexión de cableado/acoplador		
P0340						
C12		Sensor CKP	La señal no llega a la ECM durante 3 segundos o más después de recibirse la señal de arranque.	Cableado del sensor CKP y piezas mecánicas Sensor CKP, conexión de cable/acoplador		
P0335						
C13		Sensor IAP	El sensor deberá producir el voltaje siguiente. $0,5 \text{ V} \leq \text{sensor de voltaje} < 4,85 \text{ V}$ Fuera de la gama de arriba se indica C13 (P0105).	Sensor IAP, conexión de cable/acoplador		
P0105	H				El voltaje del sensor es superior al valor especificado.	Circuito del sensor IAP cortocircuitado a VCC o circuito a masa abierto
	L				El voltaje del sensor es inferior al valor especificado.	Circuito del sensor IAP abierto o cortocircuitado a masa o circuito VCC abierto
C14		Sensor TP	El sensor deberá producir el voltaje siguiente. $0,2 \text{ V} \leq \text{sensor de voltaje} < 4,80 \text{ V}$ Fuera de la gama de arriba se indica C14 (P0120).	Sensor TP, conexión de cable/acoplador		
P0120	H				El voltaje del sensor es superior al valor especificado.	Circuito del sensor TP cortocircuitado a VCC o circuito a masa abierto
	L				El voltaje del sensor es inferior al valor especificado.	Circuito del sensor TP abierto o cortocircuitado a masa o circuito VCC abierto
C15		Sensor ECT	El voltaje del sensor deberá ser el siguiente. $0,15 \text{ V} \leq \text{sensor de voltaje} < 4,85 \text{ V}$ Fuera de la gama de arriba se indica C15 (P0115).	Sensor ECT, conexión de cable/acoplador		
P0115	H				El voltaje del sensor es superior al valor especificado.	Circuito de sensor ECT abierto o circuito a masa abierto
	L				El voltaje del sensor es inferior al valor especificado.	Circuito de sensor ECT cortocircuitado a masa

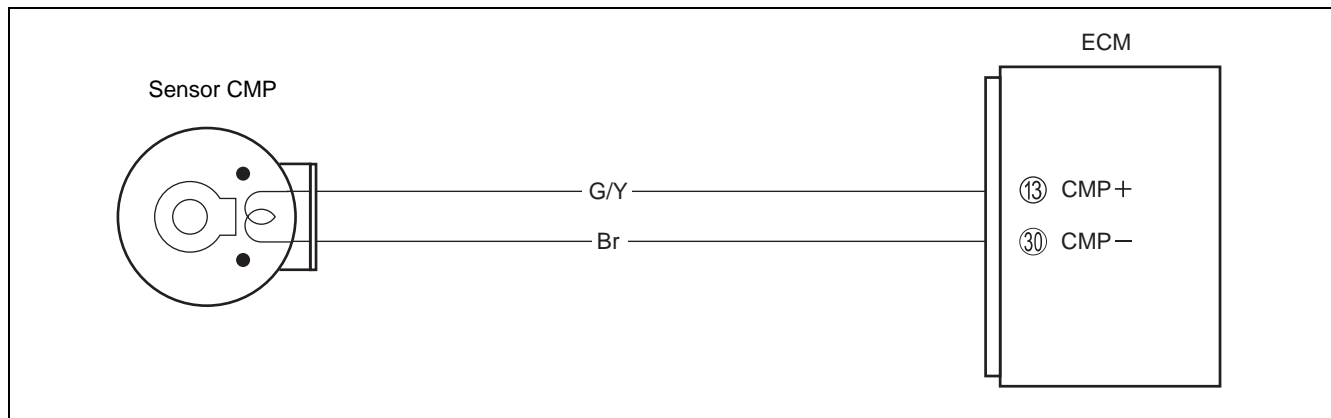
N.º de DTC	ÍTEM DETECTADO	CONDICIÓN DE FALLO DETECTADA	VERIFIQUE
C21	Sensor IAT	El voltaje del sensor deberá ser el siguiente. $0,15 \text{ V} \leq \text{sensor de voltaje} < 4,85 \text{ V}$ Fuera de la gama de arriba se indica C21 (P0110).	Sensor IAT, conexión de cable/acoplador
P0110	H	El voltaje del sensor es superior al valor especificado.	Circuito de sensor IAT abierto o circuito a masa abierto
	L	El voltaje del sensor es inferior al valor especificado.	Circuito de sensor IAT cortocircuitado a masa
C22	Sensor AP	El voltaje del sensor deberá ser el siguiente. $0,5 \text{ V} \leq \text{sensor de voltaje} < 4,85 \text{ V}$ Fuera de la gama de arriba se indica C22 (P1450).	Sensor AP, conexión de cableado/acoplador
P1450	H	El voltaje del sensor es superior al valor especificado.	Circuito del sensor AP cortocircuitado a VCC o circuito a masa abierto
	L	El voltaje del sensor es inferior al valor especificado.	Circuito del sensor AP abierto o cortocircuitado a masa o circuito VCC abierto
C23	Sensor TO	La tensión del sensor deberá ser la indicada a continuación durante 2 segundos o más después de poner en ON el interruptor de encendido. $0,2 \text{ V} \leq \text{sensor de voltaje} < 4,8 \text{ V}$ Fuera de la gama de arriba se indica C23 (P1651).	Sensor TO, conexión de cable/acoplador
P1651	H	El voltaje del sensor es superior al valor especificado.	Circuito del sensor TO cortocircuitado a VCC o circuito a masa abierto
	L	El voltaje del sensor es inferior al valor especificado.	Circuito del sensor TO abierto o cortocircuitado a masa o circuito VCC abierto
C24/C25 C26/C27	Señal de encendido	Se produce señal del sensor CKP (bobina captadora), pero la señal procedente de la bobina de encendido se interrumpe continuamente 8 veces o más. En este caso se indica el código C24 (P0351), C25 (P0352), C26 (P0353) o C27 (P0354).	Bobina de encendido, conexión de cableado/acoplador, alimentación de la batería
P0351/P0352 P0353/P0354			
C28	Accionador de mariposa de gases secundaria	Cuando no se suministra señal de control de accionador procedente de la centralita, la señal de comunicación no llega a la centralita o el voltaje de operación no llega al motor STVA, se indica C28 (P1655). El STVA no puede funcionar.	Motor STVA, cable/acoplador del STVA
P1655			

N.º de DTC		ÍTEM DETECTADO	CONDICIÓN DE FALLO DETECTADA	VERIFIQUE	
C29		Sensor STP	El sensor deberá producir el voltaje siguiente. 0,15 V \leq sensor de voltaje < 4,85 V Fuera de la gama de arriba se indica C29 (P1654).	Sensor STP, conexión de cable/acoplador	
P1654	H		El voltaje del sensor es superior al valor especificado.	Circuito del sensor STP cortocircuitado a VCC o circuito a masa abierto	
	L		El voltaje del sensor es inferior al valor especificado.	Circuito del sensor STP abierto o cortocircuitado a masa o circuito VCC abierto	
C31	Señal de posición de marchas	La tensión de la señal de posición de marchas deberá ser superior a la siguiente durante 3 segundos o más. Tensión del sensor de posición de marchas > 0,6 V Si el valor es inferior al de arriba se indica C31 (P0705).	Interruptor GP, conexión de cableado/acoplador, leva de cambio de marcha, etc.		
P0705					
C32/C33 C34/C35	Inyector de combustible primario	Se produce la señal del sensor CKP (bobina captadora), pero la señal procedente del inyector de combustible se interrumpe continuamente 4 veces o más. En este caso se indica el código C32 (P0201), C33 (P0202), C34 (P0203) o C35 (P0204).	Inyector de combustible primario, conexión de cableado/acoplador, alimentación al inyector		
P0201/P0202 P0203/P0204					
C41	Relé de la bomba de combustible	No se aplica tensión a la bomba de combustible aunque su relé se encuentra activado, o se aplica tensión a la bomba de combustible aunque su relé se encuentra desactivado.	Relé de la bomba de combustible, conexión de cable/acoplador, fuente de alimentación al relé de la bomba de combustible, inyectores de combustible		
P0230				H	Circuito de interruptor de relé de bomba de combustible cortocircuitado a la fuente de alimentación Relé de la bomba de combustible (lado de interruptor)
				L	No se aplicará tensión a la bomba de combustible aunque el relé de la misma esté activado. Circuito del relé de la bomba de combustible abierto o cortocircuitado Relé de la bomba de combustible (lado de bobina).
C42	Interruptor de encendido (Sólo para immobilizador)	Cuando no se verifica el acuerdo de I.D. La centralita no recibe señal de comunicación de la antena del immobilizador.	Sistema immobilizador/antirrobo		
P1650					

N.º de DTC	ÍTEM DETECTADO	CONDICIÓN DE FALLO DETECTADA	VERIFIQUE
C44	Sensor HO2	La tensión de salida del sensor HO2 no se introduce en la centralita durante el funcionamiento del motor ni bajo la condición de marcha. (Voltaje del sensor $\leq 0,1$ V) Con otro valor que no sea el de arriba se indica C44 (P0130).	Circuito del sensor HO2 abierto o cortocircuitado a masa
P0130			
C44		El calefactor no puede funcionar, por lo que la tensión de operación del mismo no se suministra al circuito del calefactor de oxígeno; se indica C44 (P0135).	Sensor HO2, conexión de cable/acoplador Suministro de voltaje de batería al sensor HO2
P0135			
C49	Válvula de solenoide de control de PAIR	El voltaje de la válvula de solenoide de control de PAIR no entra en la centralita.	Válvula de solenoide de control de PAIR, cableado/acoplador
P1656			
C60	Relé de ventilador de refrigeración	La señal del relé del ventilador de refrigeración no se introduce en la centralita.	Relé del ventilador de refrigeración, conexión de cable/acoplador
P0480			

“C11” (P0340) MAL FUNCIONAMIENTO DEL CIRCUITO DEL SENSOR CMP

SE HA DETECTADO	CAUSA POSIBLE
La señal no llega a la ECM durante 3 segundos o más después de recibirse la señal de arranque.	<ul style="list-style-type: none"> • Hay partículas de materiales extraños adheridas en el sensor CMP y en la punta del rotor • Circuito sensor CMP abierto o cortocircuitado • Funcionamiento defectuoso del sensor CMP • Mal funcionamiento de la centralita

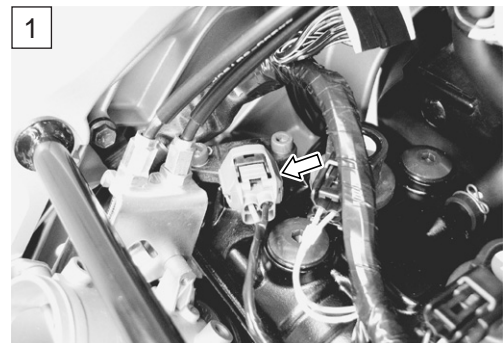


INSPECCIÓN

Paso 1

- 1) Ponga el interruptor de encendido en OFF.
- 2) Levante y sujete el depósito de combustible. (→ 5-3)
- 3) Quite la caja del filtro del aire. (→ 5-13)
- 4) Compruebe que el acoplador del sensor CMP no esté flojo o tenga mal los contactos.

Si está bien, mida la resistencia del sensor CMP.



- 5) Desconecte el acoplador del sensor CMP y mida la resistencia.

DATA Resistencia del sensor CMP: 0,9 – 1,7 kΩ
(Terminal – Terminal)

TOOL 09900-25008: Polímetro

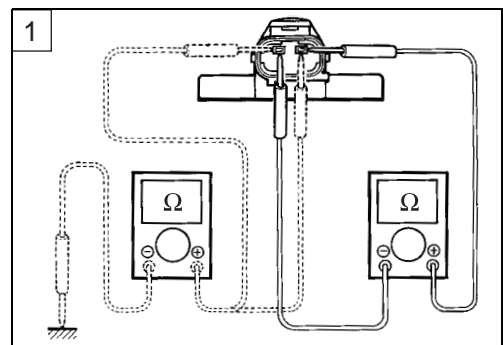
GRADO Graduación del polímetro: Resistencia (Ω)

- 6) Si está bien, compruebe el aislamiento entre cada terminal y masa.

DATA Continuidad del sensor CMP: ∞ Ω (Infinito)
(Terminal – Masa)

¿Están bien la resistencia y la continuidad?

SÍ	Vaya al Paso 2.
NO	Sustituya el sensor CMP por uno nuevo.



- 7) Después de reparar el problema, cancele el DTC con la herramienta SDS. (→ 4-26)

Paso 2

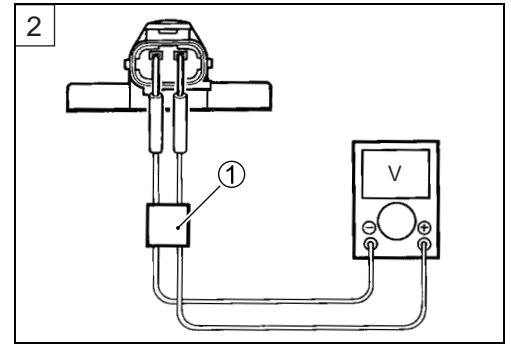
- 1) Arranque el motor unos pocos segundos con el motor de arranque y mida la tensión de pico del sensor CMP, en el acoplador.
- 2) Repita el procedimiento de la prueba anterior varias veces y mida la tensión de pico mayor.

DATA Tensión de pico del sensor CMP: **0,7 V y más**
 (+ B/Y – (-) B/Br)

① Adaptador de voltaje de pico

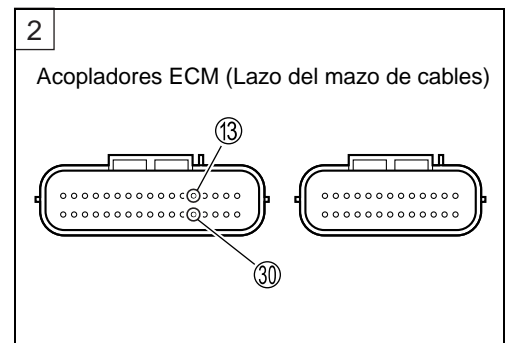
TOOL 09900-25008: Polímetro

Graduación del polímetro: Tensión (---)



¿Es correcta la tensión?

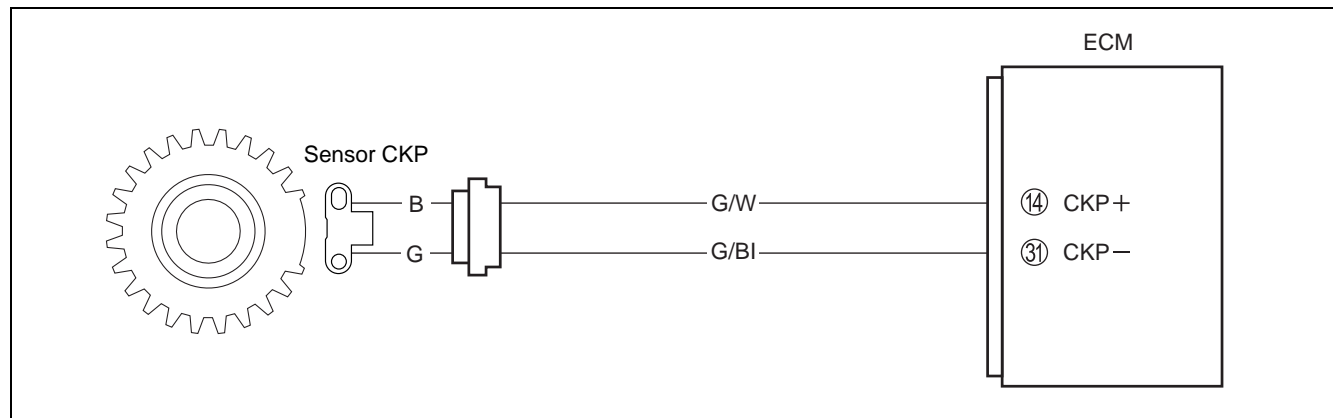
SÍ	<ul style="list-style-type: none"> • Cable G/Y o marrón abierto o cortocircuitado a masa • Aflojamiento o malos contactos en el acoplador del sensor CKP o de la centralita (terminal ⑬ o ⑳) • Si el cable y la conexión están bien, hay un problema intermitente o un fallo de la centralita. • Vuelva a comprobar cada terminal y conjunto de cables para ver si hay circuito abierto y una mala conexión. • Sustituya la ECM por una nueva que se sepa que está bien bien e inspeccione otra vez.
NO	<ul style="list-style-type: none"> • Inspecciones si hay partículas de materiales extraños adheridas en el sensor CMP y en la punta del rotor. • Si no hay partículas metálicas ni materiales extraños, reemplace el sensor CMP por uno nuevo.



- 3) Después de reparar el problema, cancele el DTC con la herramienta SDS. (🔧 4-26)

“C12” (P0335) MAL FUNCIONAMIENTO DEL CIRCUITO DEL SENSOR CKP

SE HA DETECTADO	CAUSA POSIBLE
La señal no llega a la ECM durante 3 segundos o más después de recibirse la señal de arranque.	<ul style="list-style-type: none"> • Hay partículas de materiales extraños adheridas en el sensor CKP y en la punta del rotor • Circuito sensor CKP abierto o cortocircuitado • Mal funcionamiento del sensor CKP • Mal funcionamiento de la centralita

**INSPECCIÓN****Paso 1**

- 1) Ponga el interruptor de encendido en OFF.
- 2) Levante y sujete el depósito de combustible. (→ 5-3)
- 3) Compruebe que el acoplador del sensor CKP no esté flojo o tenga mal los contactos.

Si está bien mida la resistencia del sensor CKP.

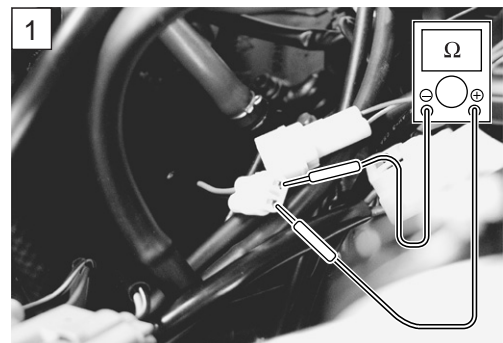


- 4) Desconecte el acoplador del sensor CKP y mida la resistencia.

DATA Resistencia del sensor CKP: 142 – 194 Ω
(Negro – Verde)

TOOL 09900-25008: Polímetro

Ω Graduación del polímetro: Resistencia (Ω)



5) Si está bien, compruebe el aislamiento entre cada terminal y masa.

DATA Continuidad del sensor CKP: $\infty \Omega$ (Infinito)
 (Negro – Masa)
 (Verde – Masa)

¿Están bien la resistencia y la continuidad?

SÍ	Vaya al Paso 2.
NO	Sustituya el sensor CKP por uno nuevo.

6) Después de reparar el problema, cancele el DTC con la herramienta SDS. (☞ 4-26)

Paso 2

- 1) Arranque el motor unos pocos segundos con el motor de arranque y mida la tensión de pico del sensor CKP, en el acoplador.
- 2) Repita el procedimiento de la prueba anterior varias veces y mida la tensión de pico mayor.

DATA Voltaje de pico del sensor CKP: 0,5 V o más
 (+ Negro – - Verde)

① Adaptador de voltaje de pico

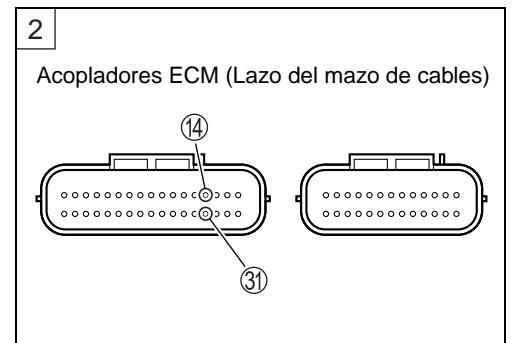
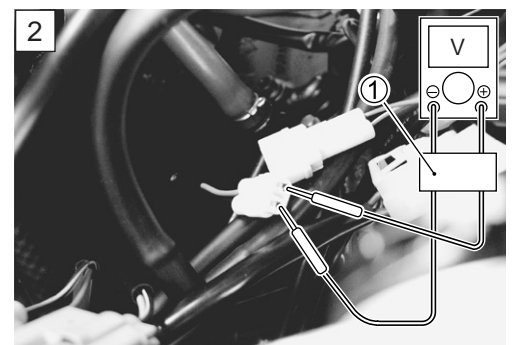
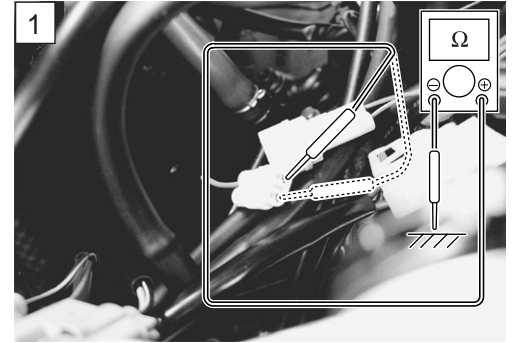
TOOL 09900-25008: Polímetro

V Graduación del polímetro: Tensión (---)

¿Es correcta la tensión?

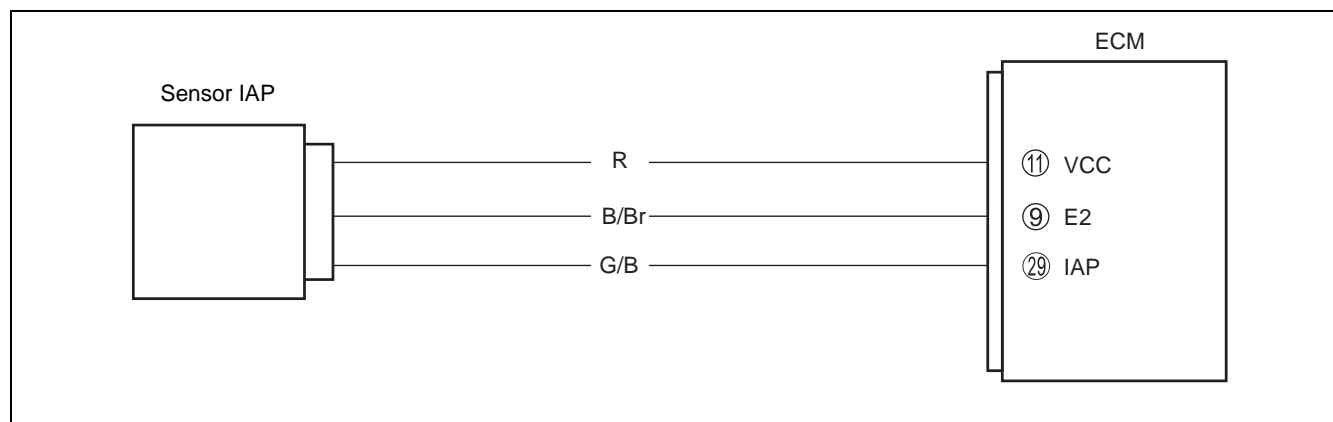
SÍ	<ul style="list-style-type: none"> • Cable G/W o G/BI abierto o cortocircuitado a masa. • Aflojamiento o malos contactos en el acoplador del sensor CKP o de la centralita (terminal ⑭ o ⑳). • Si el cable y la conexión están bien, hay un problema intermitente o un fallo de la centralita. • Vuelva a comprobar cada terminal y conjunto de cables para ver si hay circuito abierto y una mala conexión. • Sustituya la ECM por una nueva que se sepa que está bien e inspeccione otra vez.
NO	<ul style="list-style-type: none"> • Inspecciones si hay partículas de materiales extraños adheridas en el sensor CKP y en la punta del rotor. • Si no hay partículas metálicas ni materiales extraños, reemplace el sensor CKP por uno nuevo.

3) Después de reparar el problema, cancele el DTC con la herramienta SDS. (☞ 4-26)



“C13” (P0105-H/L) MAL FUNCIONAMIENTO DEL CIRCUITO DEL SENSOR IAP

		SE HA DETECTADO	CAUSA POSIBLE
C13		<p>El voltaje del sensor IAP está fuera del margen siguiente. $0,5 \text{ V} \leq \text{Sensor de voltaje} < 4,85 \text{ V}$</p> <p>NOTA: <i>Tenga en cuenta que la presión atmosférica varía, dependiendo de las condiciones atmosféricas y de la altitud. Considérela al inspeccionar el voltaje.</i></p>	<ul style="list-style-type: none"> • Tubo de vacío obstruido entre el conjunto de inyección y el sensor IAP. • El aire se sale del tubo de vacío entre el conjunto de inyección y el sensor IAP. • Circuito del sensor IAP abierto o derivado a masa. • Mal funcionamiento del sensor IAP. • Mal funcionamiento de la centralita.
P0105	H	El voltaje del sensor es superior al valor especificado.	<ul style="list-style-type: none"> • Circuito del sensor IAP abierto o cortocircuitado a VCC o circuito a masa abierto.
	L	El voltaje del sensor es inferior al valor especificado.	<ul style="list-style-type: none"> • Circuito del sensor IAP cortocircuitado a masa o circuito VCC abierto.



INSPECCIÓN

Paso 1 (Cuando se indica C13:)

- 1) Ponga el interruptor de encendido en OFF.
- 2) Levante y sujete el depósito de combustible. (→ 5-3)
- 3) Compruebe que el acoplador del sensor IAP no esté flojo o tenga mal los contactos.

Si está bien, mida el voltaje de entrada al sensor IAP.



- 4) Desconecte el acoplador del sensor IAP.
- 5) Ponga el interruptor de encendido en ON.
- 6) Inserte las sondas puntiagudas en el acoplador de cables.
- 7) Mida el voltaje entre el cable Rojo y Masa.
- 8) Si es correcto, mida el voltaje entre los cables Rojo y B/Br.

DATA Voltaje de entrada del sensor IAP: 4,5 – 5,5 V
 (+ Rojo – (- Masa)
 (+ Rojo – (- B/Br)

TOOL 09900-25008: Polímetro
 09900-25009: Juego de sondas puntiagudas

V Gradución del polímetro: Tensión (---)

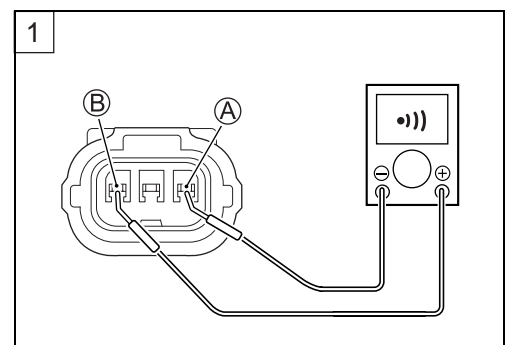
¿Es correcta la tensión?

SÍ	Vaya al Paso 2.
NO	<ul style="list-style-type: none"> • Aflojamiento o malos contactos en el acoplador de la ECM (terminal ① o ②). • Circuito cortocircuitado o abierto en el cable Rojo o en el B/Br.

Paso 1 (Cuando se indica P0105-H:)

- 1) Ponga el interruptor de encendido en OFF.
- 2) Levante y sujete el depósito de combustible. (→ 5-3)
- 3) Compruebe que el acoplador del sensor IAP no esté flojo o tenga mal los contactos.
 Si está bien, compruebe la continuidad del cable del sensor IAP.

- 4) Desconecte el acoplador del sensor IAP.
- 5) Compruebe la continuidad entre el cable Rojo (A) y el cable G/B (B).
 Si no se oye sonido del polímetro, el circuito estará bien.



- 6) Desconecte el acoplador ECM.
- 7) Compruebe la continuidad entre el cable G/B ⑥ y el terminal ⑨.
- 8) Si está bien, compruebe la continuidad entre el cable B/Br ⑦ y el terminal ⑳.

DATA Continuidad del cable IAPS: Continuidad (•••)

TOOL 09900-25008: Polímetro

09900-25009: Juego de sondas puntiagudas

Graduación del polímetro: Prueba de continuidad (•••)

¿Está bien la continuidad?

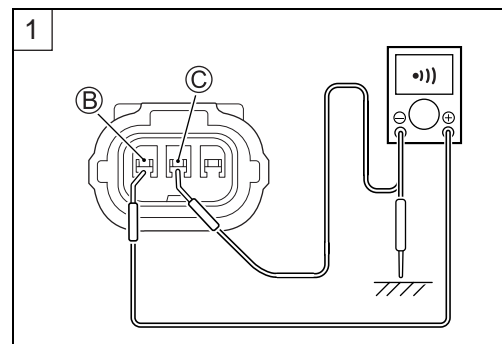
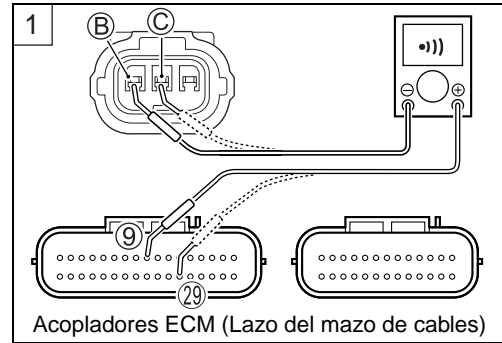
SÍ	Vaya al Paso 2.
NO	Cable G/B cortocircuitado a VCC o cable B/Br abierto.

- 9) Después de reparar el problema, cancele el DTC con la herramienta SDS. (→ 4-26)

Paso 1 (Cuando se indica P0105-L:)

- 1) Ponga el interruptor de encendido en OFF.
- 2) Levante y sujete el depósito de combustible. (→ 5-3)
- 3) Compruebe que el acoplador del sensor IAP no esté flojo o tenga mal los contactos.
Si está bien, compruebe la continuidad del cable del sensor IAP.

- 4) Desconecte el acoplador del sensor IAP.
- 5) Compruebe la continuidad entre el cable G/B ⑥ y masa.
- 6) Compruebe también la continuidad entre el cable G/B ⑥ y el cable B/Br ⑦. Si no se oye sonido del polímetro, el circuito estará bien.

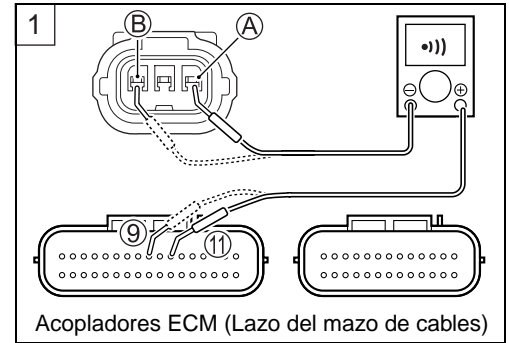


- 7) Desconecte el acoplador ECM.
- 8) Compruebe la continuidad entre el cable Rojo (A) y el terminal (1).
- 9) Compruebe también la continuidad entre el cable G/B (B) y el terminal (9).

DATA Continuidad del cable IAPS: Continuidad (•))

TOOL 09900-25008: Polímetro
09900-25009: Juego de sondas puntiagudas

Graduación del polímetro: Prueba de continuidad (•))



¿Está bien la continuidad?

SÍ	Vaya al Paso 1 (☞ 4-36) y al Paso 2.
NO	Cable Rojo o cable G/B abierto o cable G/B cortocircuitado a masa

- 10) Después de reparar el problema, cancele el DTC con la herramienta SDS. (☞ 4-26)

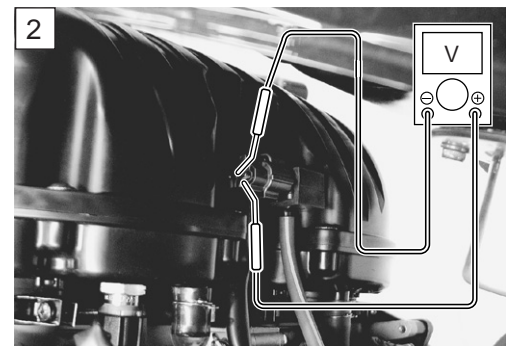
Paso 2

- 1) Conecte el acoplador del sensor de IAP y el acoplador de la ECM.
- 2) Inserte las sondas puntiagudas en el acoplador de cables del sensor IAP como se muestra.
- 3) Arranque el motor, déjelo al ralentí y mida la tensión de salida del sensor IAP entre los cables G/B y B/Br.

DATA Voltaje de salida del sensor IAP: Aprox. 2,7 V a ralentí
(+ G/B – - B/Br)

TOOL 09900-25008: Polímetro
09900-25009: Juego de sondas puntiagudas

Graduación del polímetro: Tensión (V)



¿Es correcta la tensión?

SÍ	Vaya al Paso 3.
NO	<ul style="list-style-type: none"> • Compruebe el manguito de vacío por si está agrietado o dañado. • Circuito abierto o cortocircuitado en el cable G/B • Si el manguito de vacío y el cable están bien, cambie el sensor IAP por uno nuevo.

- 4) Después de reparar el problema, cancele el DTC con la herramienta SDS. (☞ 4-26)

Paso 3

- 1) Ponga el interruptor de encendido en OFF.
- 2) Quite el sensor IAP.
- 3) Conecte el manómetro de la bomba de vacío al orificio de vacío del sensor IAP.

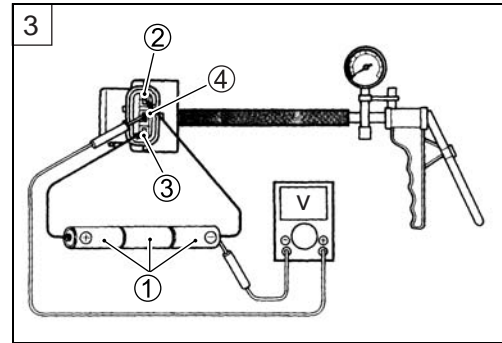
Disponga 3 baterías nuevas de 1,5 V en serie ① (compruebe que la tensión total sea de 4,5 – 5,0 V) y conecte el terminal \ominus al terminal de masa ② y el terminal \oplus al terminal VCC ③.

- 4) Compruebe el voltaje entre Vout ④ y masa. También compruebe si el voltaje se reduce cuando se aplica vacío hasta 400 mmHg usando manómetro de bomba de vacío.

(↗ 4-41)

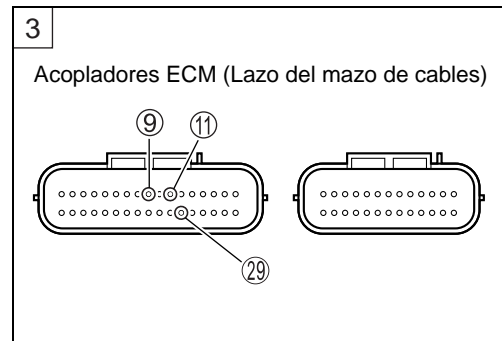
 **09917-47011: Manómetro de bomba de vacío**
09900-25008: Juego de polímetro

 **Graduación del polímetro: Tensión (---)**



¿Es correcta la tensión?

SÍ	<ul style="list-style-type: none"> • Cable G/B, Rojo o B/Br abierto o cortocircuitado a masa, o mala conexión ⑨, ⑪ o ⑳ • Si el cable y la conexión están bien, hay un problema intermitente o un fallo de la centralita. • Vuelva a comprobar cada terminal y conjunto de cables para ver si hay circuito abierto y una mala conexión. • Sustituya la ECM por una nueva que se sepa que está bien bien e inspeccione otra vez.
NO	Si el resultado no es satisfactorio, sustituya el sensor IAP por uno nuevo.



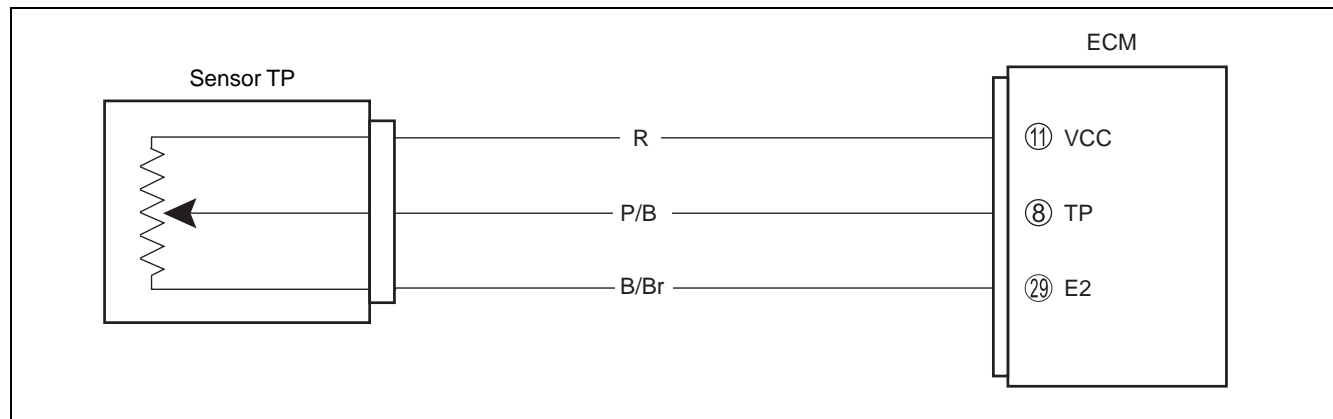
- 5) Después de reparar el problema, cancele el DTC con la herramienta SDS. (↗ 4-26)

Voltaje de salida
(Voltaje VCC 4,5 – 5,0 V, temperatura ambiente 20 – 30 °C)

ALTITUD (Referencia)	PRESIÓN ATMOSFÉRICA		VOLTAJE DE SALIDA (V)
	(mmHg)	kPa	
0 610	760 708	100 95	3,1 – 3,6
611 1 524	707 635	94 86	2,8 – 3,4
1 525 2 438	634 568	85 77	2,6 – 3,1
2 439 3 048	567 526	76 70	2,4 – 2,9

“C14” (P0120-H/L) MAL FUNCIONAMIENTO DEL CIRCUITO DEL SENSOR TP

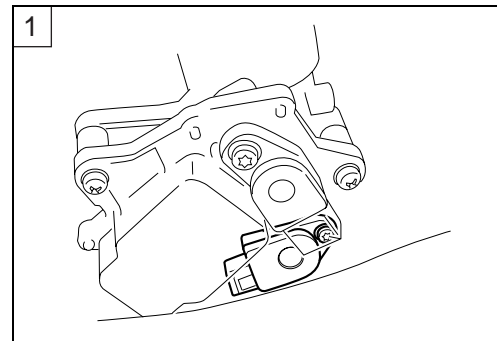
SE HA DETECTADO		CAUSA POSIBLE
C14	El voltaje de salida está fuera del margen siguiente. La diferencia entre la apertura real del acelerador y la calculada por la centralita es mayor que el valor especificado. $0,2 \text{ V} \leq \text{Sensor de voltaje} < 4,8 \text{ V}$	<ul style="list-style-type: none"> • Sensor TP mal ajustado • Circuito del sensor TP abierto o cortocircuitado • Mal funcionamiento del sensor TP • Mal funcionamiento de la centralita
P0120	H	El voltaje del sensor es superior al valor especificado.
	L	El voltaje del sensor es inferior al valor especificado.
		<ul style="list-style-type: none"> • Circuito del sensor TP cortocircuitado a VCC o circuito a masa abierto • Circuito del sensor TP abierto o cortocircuitado a masa o circuito VCC abierto



INSPECCIÓN

Paso 1 (Cuando se indica C14:)

- 1) Ponga el interruptor de encendido en OFF.
- 2) Levante y sujete el depósito de combustible. (→ 5-3)
- 3) Quite la caja del filtro de aire y levante el cuerpo del acelerador. (→ 5-13)
- 4) Compruebe que el conector del sensor TP no esté flojo o tenga mal los contactos.
Si está bien, mida el voltaje de entrada al sensor TP.
- 5) Desconecte el acoplador del sensor TP.
- 6) Ponga el interruptor de encendido en ON.
- 7) Mida el voltaje en el cable Rojo ① y Masa.
- 8) Si es correcto, mida el voltaje entre el cable Rojo ① y el cable B/Br ②.



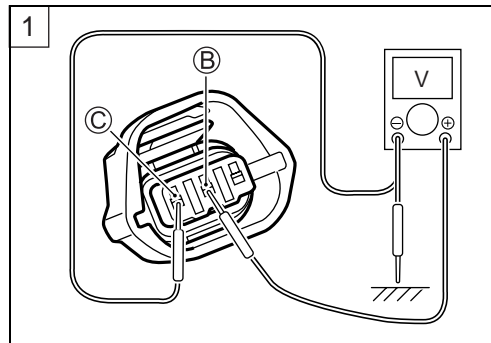
DATA Voltaje de entrada del sensor TP: 4,5 – 5,5 V
 (+ Rojo – (- Masa)
 (+ Rojo – (- B/Br)

TOOL 09900-25008: Polímetro

Graduación del polímetro: Tensión (V)

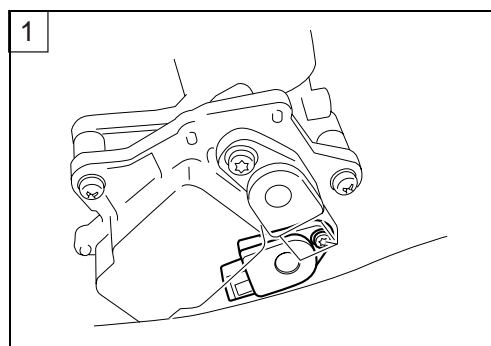
¿Es correcta la tensión?

SÍ	Vaya al Paso 2.
NO	<ul style="list-style-type: none"> Aflojamiento o malos contactos en el acoplador de la ECM (terminal ⑪ o ⑲). Circuito cortocircuitado o abierto en el cable Rojo o en el B/Br.

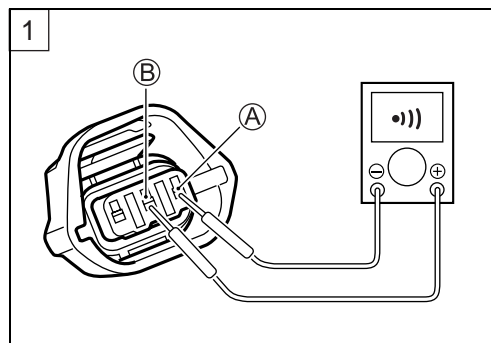


Paso 1 (Cuando se indica P0120-H:)

- 1) Ponga el interruptor de encendido en OFF.
- 2) Levante y sujete el depósito de combustible. (🔧 5-3)
- 3) Quite la caja del filtro de aire y levante el cuerpo del acelerador. (🔧 5-13)
- 4) Compruebe que el conector del sensor TP no esté flojo o tenga mal los contactos.
Si está bien, compruebe la continuidad del cable del sensor TP.
- 5) Desconecte el acoplador del sensor TP.
- 6) Compruebe la continuidad entre el cable P/B (A) y el cable Rojo (B).
Si no se oye sonido del polímetro, el circuito estará bien.



- 7) Desconecte el acoplador ECM.
- 8) Compruebe la continuidad entre el cable P/B (A) y el terminal ⑧.
- 9) Compruebe también la continuidad entre el cable B/Br (C) y el terminal ⑲.



DATA Continuidad del cable TPS: Continuidad (•||)

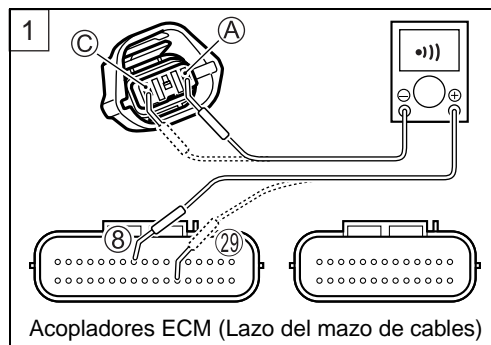
TOOL 09900-25008: Polímetro

09900-25009: Juego de sondas puntiagudas

Graduación del polímetro: Prueba de continuidad (•||)

¿Está bien la continuidad?

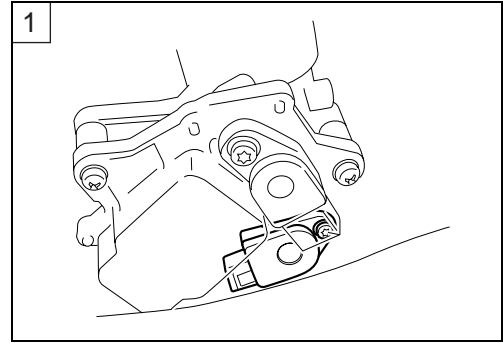
SÍ	Vaya al Paso 2.
NO	Cable P/B cortocircuitado a VCC o cable B/Br abierto



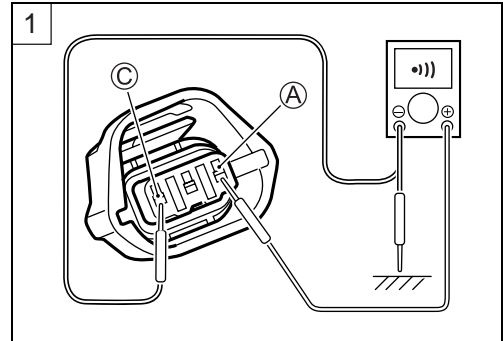
- 10) Después de reparar el problema, cancele el DTC con la herramienta SDS. (🔧 4-26)

Paso 1 (Cuando se indica P0120-L:)

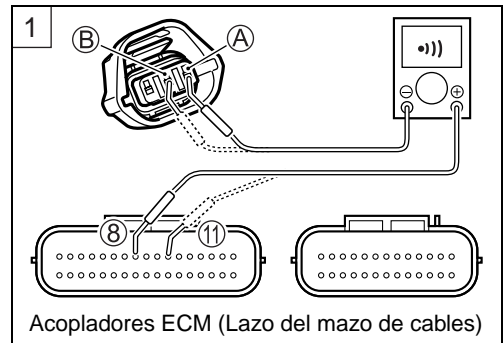
- 1) Ponga el interruptor de encendido en OFF.
- 2) Levante y sujete el depósito de combustible. (☞ 5-3)
- 3) Quite la caja del filtro de aire y levante el cuerpo del acelerador. (☞ 5-13)
- 4) Compruebe que el conector del sensor TP no esté flojo o tenga mal los contactos.
Si está bien, compruebe la continuidad del cable del sensor TP.



- 5) Desconecte el acoplador del sensor TP.
- 6) Compruebe la continuidad entre el cable P/B (A) y masa.
- 7) Compruebe también la continuidad entre el cable P/B (A) y el cable B/Br (C). Si no se oye sonido del polímetro, el circuito estará bien.



- 8) Desconecte el acoplador ECM.
- 9) Compruebe la continuidad entre el cable P/B (A) y el terminal (8).
- 10) Compruebe también la continuidad entre el cable Rojo (B) y el terminal (11).



DATA Continuidad del cable TPS: Continuidad (••)

TOOL 09900-25008: Polímetro

09900-25009: Juego de sondas puntiagudas

TOOL Graduación del polímetro: Prueba de continuidad (••)

¿Está bien la continuidad?

SÍ	Vaya al Paso 1 (☞ 4-42) y al Paso 2.
NO	Cable Rojo o cable P/B abierto o cable P/B cortocircuitado a masa

- 11) Después de reparar el problema, cancele el DTC con la herramienta SDS. (☞ 4-26)

Paso 2

- 1) Ponga el interruptor de encendido en OFF.
- 2) Desconecte el acoplador del sensor TP.
- 3) Instale el mazo de prueba en el sensor TP.
- 4) Compruebe la continuidad entre el terminal (A) y masa.

DATA Continuidad del sensor TP: $\infty \Omega$ (Infinito)
(Terminal (A) – Masa)

TOOL 09900-25008: Polímetro
09900-28630: Mazo de cables de prueba del TPS

TOOL Graduación del polímetro: Prueba de continuidad (••••)

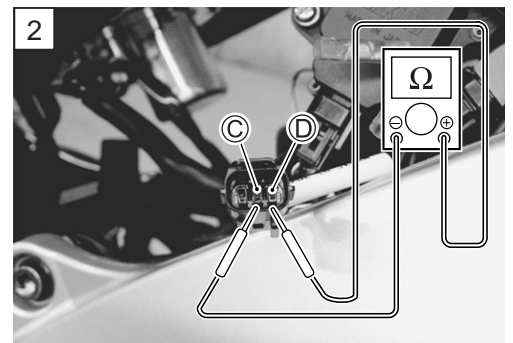
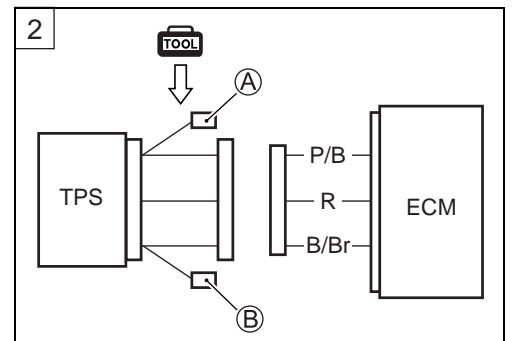
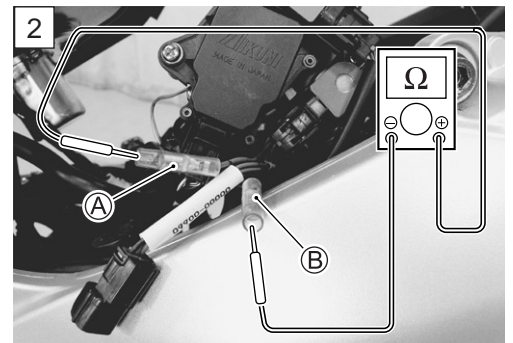
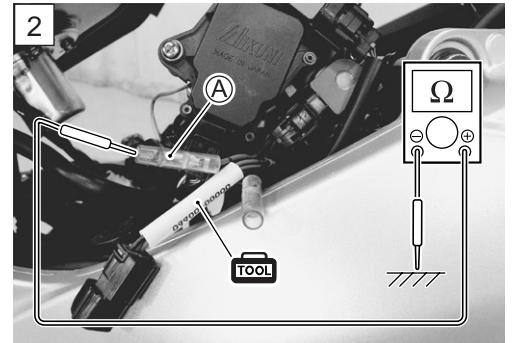
- 5) Si está bien, mida la resistencia del sensor TP en los terminales de cables de prueba (entre el terminal (A) y el terminal (B)).
- 6) Gire el puño del acelerador y mida la resistencia.

DATA Resistencia del sensor TP
Mariposa de gases cerrada: Aprox. 1,1 k Ω
Mariposa de gases abierta: Aprox. 4,4 k Ω

- 7) Si está bien, mida la resistencia del sensor TP en los terminales de cables de prueba (entre el terminal (C) y el terminal (D)).

DATA Resistencia del sensor TP: Aprox. 4,68 k Ω
(Terminal (C) – Terminal (D))

TOOL Graduación del polímetro: Resistencia (Ω)



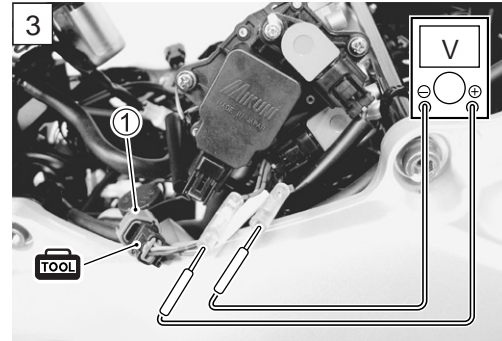
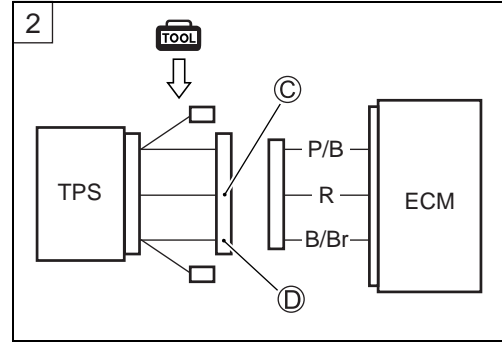
¿Están bien la continuidad y la resistencia?

SÍ	Vaya al Paso 3.
NO	<ul style="list-style-type: none"> • Reajuste la posición del sensor TP correctamente. • Sustituya el sensor TP por uno nuevo.

8) Después de reparar el problema, cancele el DTC con la herramienta SDS. (🔧 4-26)

Paso 3

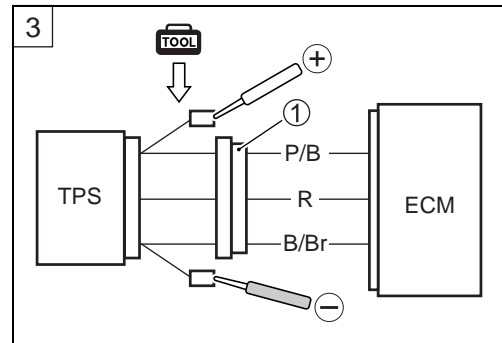
- 1) Conecte el acoplador del sensor TP ① al mazo de pruebas.
- 2) Ponga el interruptor de encendido en ON.
- 3) Mida la tensión de salida del sensor TP en el acoplador (entre P/B ⊕ y B/Br ⊖) girando el puño del acelerador.



DATA Tensión de salida del sensor TP
 Mariposa de gases cerrada: Aprox. 1,1 V
 Mariposa de gases abierta: Aprox. 4,4 V

TOOL 09900-25008: Polímetro

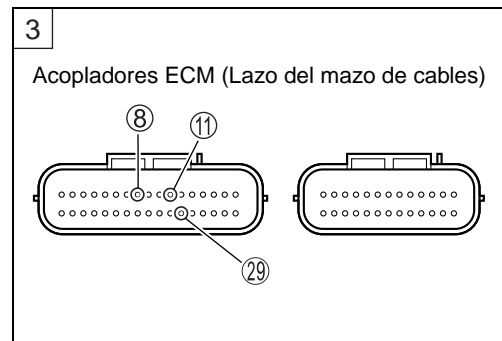
V Graduación del polímetro: Tensión (---)



¿Es correcta la tensión?

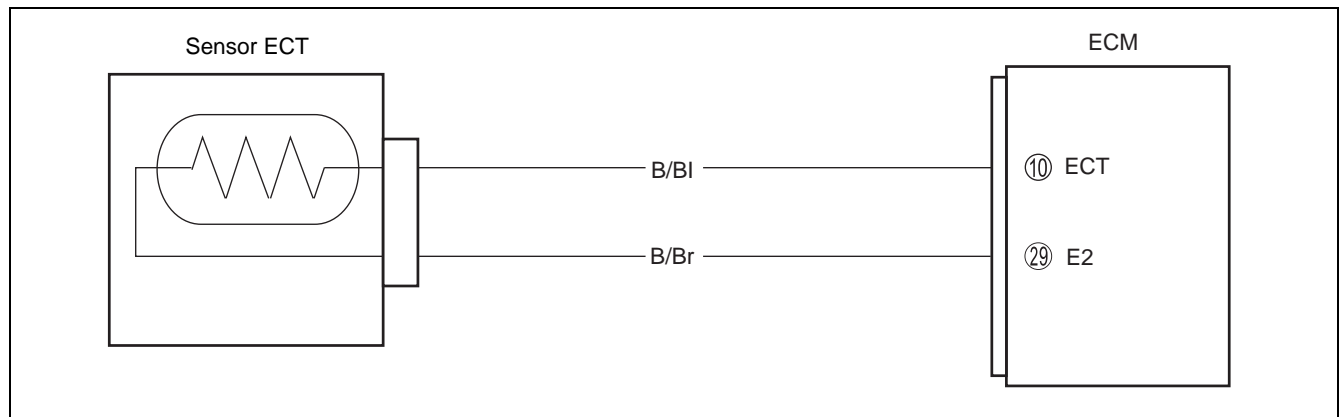
SÍ	<ul style="list-style-type: none"> • Cable P/B, Rojo o B/Br abierto o cortocircuitado a masa, o mala conexión ⑧, ⑪ o ⑲ • Si el cable y la conexión están bien, hay un problema intermitente o un fallo de la centralita. • Vuelva a comprobar cada terminal y conjunto de cables para ver si hay circuito abierto y una mala conexión. • Sustituya la ECM por una nueva que se sepa que está bien bien e inspeccione otra vez.
NO	Si la comprobación no es satisfactoria sustituya el sensor TP por uno nuevo.

4) Después de reparar el problema, cancele el DTC con la herramienta SDS. (🔧 4-26)



“C15” (P0115-H/L) MAL FUNCIONAMIENTO DEL CIRCUITO DEL SENSOR ECT

SE HA DETECTADO		CAUSA POSIBLE
C15	El voltaje de salida está fuera del margen siguiente. $0,15\text{ V} \leq \text{Sensor de voltaje} < 4,85\text{V}$	<ul style="list-style-type: none"> • Circuito sensor ECT abierto o cortocircuitado • Mal funcionamiento del sensor ECT • Mal funcionamiento de la centralita
P0115	H	<ul style="list-style-type: none"> • Circuito de sensor ECT abierto o circuito a masa abierto • Circuito de sensor ECT cortocircuitado a masa
	L	



INSPECCIÓN

Paso 1 (Cuando se indica C15:)

- 1) Ponga el interruptor de encendido en OFF.
- 2) Compruebe que el acoplador del sensor ECT no esté flojo o tenga mal los contactos.
Si está bien, mida la tensión del sensor ECT en el acoplador del lado de los cables.
- 3) Desconecte el conector y ponga en la posición ON la llave de contacto.
- 4) Mida la tensión entre el terminal del cable B/BI (A) y masa.
- 5) Si está bien, mida la tensión entre el terminal del cable B/BI (A) y el del cable B/Br (B).



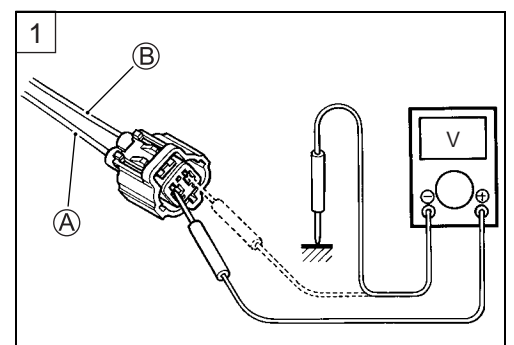
DATA Tensión del sensor ECT: 4,5 – 5,5 V
 (+ B/BI – (-) Masa)
 (+ B/BI – (-) B/Br)

TOOL 09900-25008: Polímetro

V Gradación del polímetro: Tensión (---)

¿Es correcta la tensión?

SÍ	Vaya al Paso 2.
NO	<ul style="list-style-type: none"> • Aflojamiento o malos contactos en el acoplador de la ECM (terminal 10 o 29). • Circuito cortocircuitado o abierto en el cable B/BI o en el B/Br



Paso 1 (Cuando se indica P0115-H:)

- 1) Ponga el interruptor de encendido en OFF.
- 2) Compruebe que el acoplador del sensor ECT no esté flojo o tenga mal los contactos.

Si está bien, compruebe la continuidad del cable del sensor ECT.



- 3) Desconecte el acoplador del sensor de ECT y el acoplador de la ECM.
- 4) Compruebe la continuidad entre el cable B/Bl (A) y el terminal 10.
- 5) Compruebe también la continuidad entre el cable B/Br (B) y el terminal 29.

DATA Continuidad del cable ECTS: Continuidad (•))

TOOL 09900-25008: Polímetro

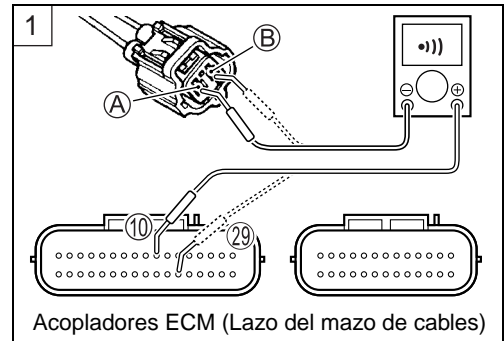
09900-25009: Juego de sondas puntiagudas

TOOL Graduación del polímetro: Prueba de continuidad (•))

¿Está bien la continuidad?

SÍ	Vaya al Paso 2.
NO	Cable B/Bl o B/Br abierto

- 6) Después de reparar el problema, cancele el DTC con la herramienta SDS. (→ 4-26)



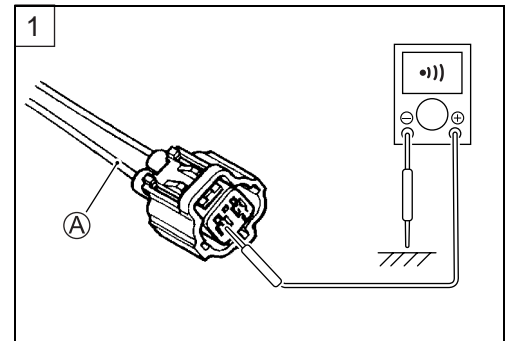
Paso 1 (Cuando se indica P0115-L:)

- 1) Ponga el interruptor de encendido en OFF.
- 2) Compruebe que el acoplador del sensor ECT no esté flojo o tenga mal los contactos.
Si está bien, mida la tensión de salida.



- 3) Desconecte el acoplador del sensor ECT.
- 4) Compruebe la continuidad entre el cable B/BI (A) y masa.
Si no se oye sonido del polímetro, el circuito estará bien.

 **Graduación del polímetro: Prueba de continuidad (•||)**

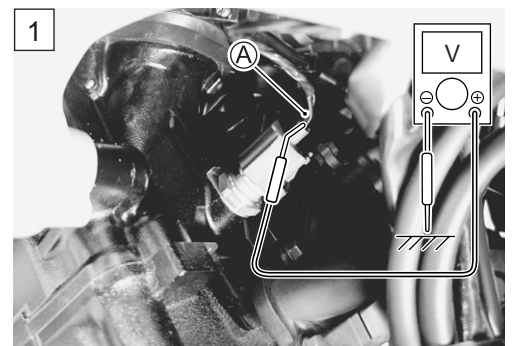


- 5) Conecte el acoplador del sensor ECT y ponga el interruptor de encendido en ON.
- 6) Mida la tensión entre el terminal del cable B/BI (A) y masa.

DATA Voltaje de salida del sensor ECT: 0,15 – 4,85 V
(⊕ B/BI – ⊖ Masa)

 **09900-25008: Polímetro**
09900-25009: Juego de sondas puntiagudas

 **Graduación del polímetro: Tensión (---)**



¿Están bien la continuidad y la tensión?

SÍ	Vaya al Paso 2.
NO	<ul style="list-style-type: none"> • Cable B/BI cortocircuitado a masa • Si el cable está bien, vaya al Paso 2.

- 7) Después de reparar el problema, cancele el DTC con la herramienta SDS. (📄 4-26)

Paso 2

- 1) Ponga el interruptor de encendido en OFF.
- 2) Desconecte el acoplador del sensor ECT.
- 3) Mida la resistencia del sensor ECT.

DATA Resistencia del sensor ECT:

Aprox. 2,3 – 2,6 kΩ a 20 °C
(Terminal – Terminal)

TOOL 09900-25008: Polímetro

Graduación del polímetro: Resistencia (Ω)

Para más información consulte la página 7-7.

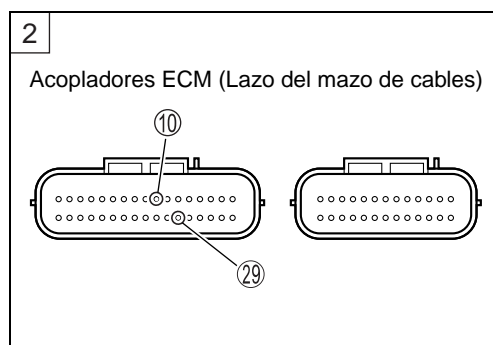
¿Es correcta la resistencia?

SÍ	<ul style="list-style-type: none"> • Cable B/Bl o B/Br abierto o cortocircuitado a tierra, o mala conexión ⑩ o ⑳. • Si el cable y la conexión están bien, hay un problema intermitente o un fallo de la centralita. • Vuelva a comprobar cada terminal y conjunto de cables para ver si hay circuito abierto y una mala conexión. • Sustituya la ECM por una nueva que se sepa que está bien bien e inspeccione otra vez.
NO	Sustituya el sensor ECT por uno nuevo.

- 4) Después de reparar el problema, cancele el DTC con la herramienta SDS. (🔧 4-26)

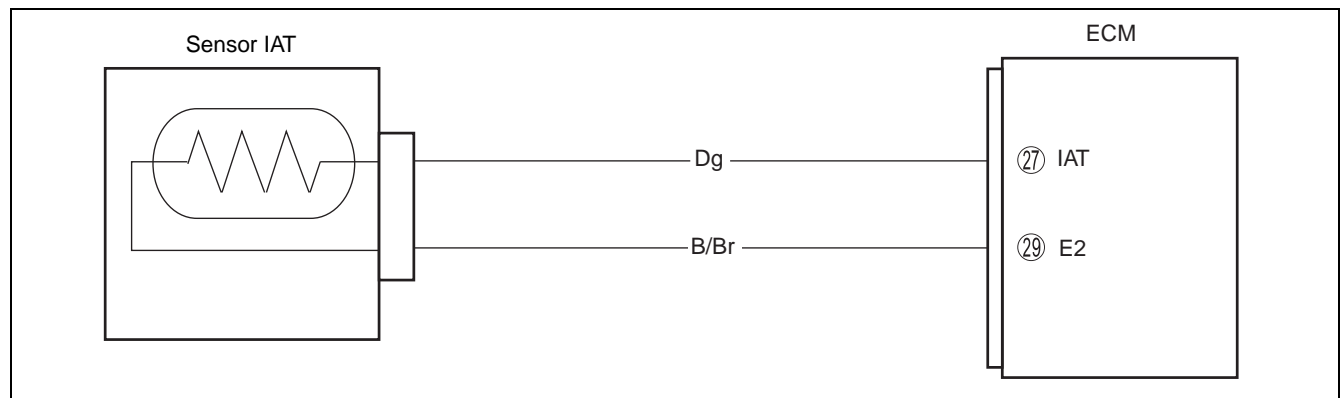
DATA Especificación del sensor ECT

Temperatura del refrigerante del motor	Resistencia
20 °C	Aprox. 2,45 kΩ
50 °C	Aprox. 0,811 kΩ
80 °C	Aprox. 0,318 kΩ
110 °C	Aprox. 0,142 kΩ



“C21” (P0110-H/L) MAL FUNCIONAMIENTO DEL CIRCUITO DEL SENSOR IAT

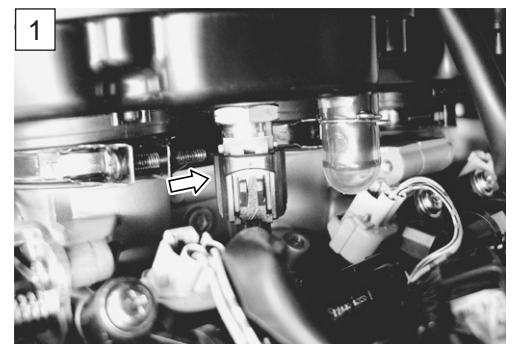
SE HA DETECTADO		CAUSA POSIBLE
C21	El voltaje de salida está fuera del margen siguiente. $0,15\text{ V} \leq \text{Sensor de voltaje} < 4,85\text{ V}$	<ul style="list-style-type: none"> • Circuito sensor IAT abierto o cortocircuitado • Mal funcionamiento del sensor IAT • Mal funcionamiento de la centralita
P0110	H	<ul style="list-style-type: none"> • Circuito de sensor IAT abierto o circuito a masa abierto
	L	<ul style="list-style-type: none"> • Circuito de sensor IAT cortocircuitado a masa



INSPECCIÓN

Paso 1 (Cuando se indica C21:)

- 1) Ponga el interruptor de encendido en OFF.
- 2) Levante y sujete el depósito de combustible. (→ 5-3)
- 3) Compruebe que el acoplador del sensor IAT no esté flojo o tenga mal los contactos.
Si está bien, mida el voltaje del sensor IAT en el acoplador del lado de los cables.
- 4) Desconecte el conector y ponga en la posición ON la llave de contacto.
- 5) Mida la tensión entre el terminal del cable Dg (A) y masa.
- 6) Si está bien, mida la tensión entre el terminal del cable Dg (A) y el del cable B/Br (B).

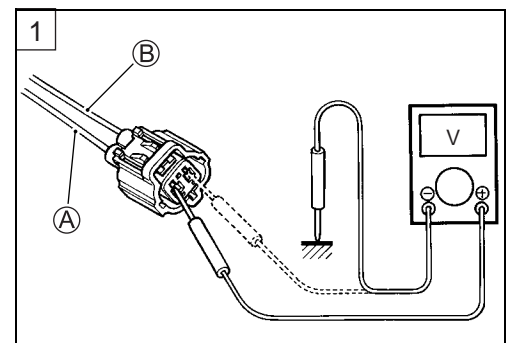


DATA Voltaje de entrada del sensor IAT: 4,5 – 5,5 V
 (+ Dg – (- Masa)
 (+ Dg – (- B/Br)

TOOL 09900-25008: Polímetro

V Gradación del polímetro: Tensión (---)

¿Es correcta la tensión?



SÍ	Vaya al Paso 2.
NO	<ul style="list-style-type: none"> • Aflojamiento o malos contactos en el acoplador de la ECM (terminal 27 o 29) • Circuito cortocircuitado o abierto en el cable Dg o en el B/Br

Paso 1 (Cuando se indica P0110-H:)

- 1) Ponga el interruptor de encendido en OFF.
- 2) Levante y sujete el depósito de combustible. (→ 5-3)
- 3) Compruebe que el acoplador del sensor IAT no esté flojo o tenga mal los contactos.

Si está bien, compruebe la continuidad del cable del sensor IAT.



- 4) Desconecte el acoplador del sensor IAT y el acoplador de la ECM.
- 5) Compruebe la continuidad entre el cable Dg (A) y el terminal (27).
- 6) Compruebe también la continuidad entre el cable B/Br (B) y el terminal (29).

DATA Continuidad del cable IATS: Continuidad (••))

TOOL 09900-25008: Polímetro

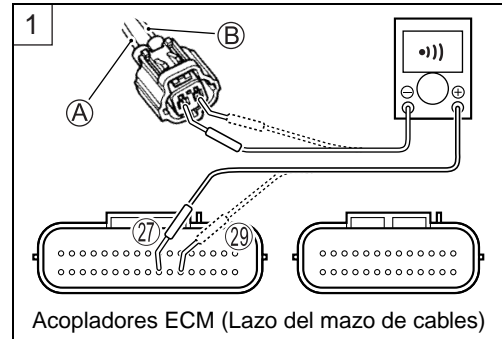
09900-25009: Juego de sondas puntiagudas

Graduación del polímetro: Prueba de continuidad (••))

¿Está bien la continuidad?

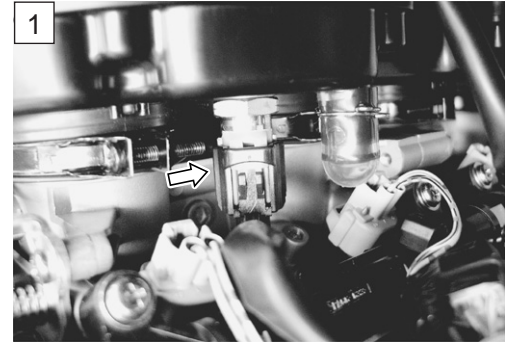
SÍ	Vaya al Paso 2.
NO	Cable Dg o B/Br abierto

- 7) Después de reparar el problema, cancele el DTC con la herramienta SDS. (→ 4-26)



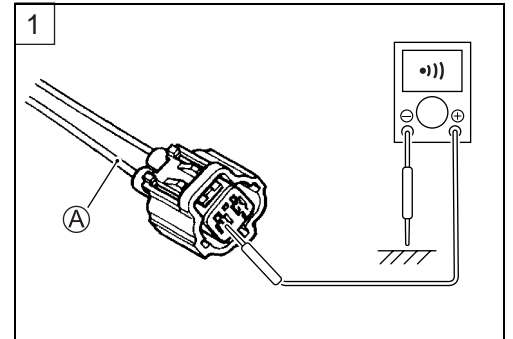
Paso 1 (Cuando se indica P0110-L:)

- 1) Ponga el interruptor de encendido en OFF.
- 2) Levante y sujete el depósito de combustible. (☞ 5-3)
- 3) Compruebe que el acoplador del sensor IAT no esté flojo o tenga mal los contactos.
Si está bien, compruebe la continuidad del cable del sensor IAT.



- 4) Desconecte el acoplador del sensor IAT.
- 5) Compruebe la continuidad entre el cable Dg (A) y masa. Si no se oye sonido del polímetro, el circuito estará bien.

 **Graduación del polímetro: Prueba de continuidad (•••)**

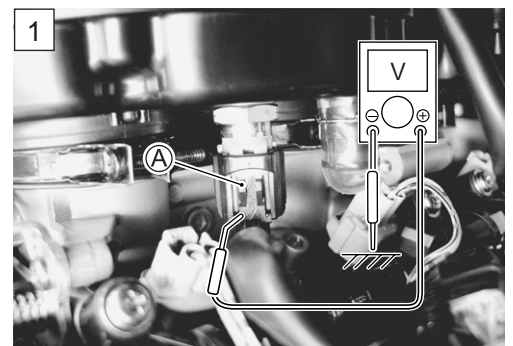


- 6) Conecte el acoplador del sensor IAT y ponga el interruptor de encendido en ON.
- 7) Mida la tensión entre el cable Dg (A) y masa.

DATA Voltaje de salida del sensor IAT: 0,15 – 4,85 V
(+ Dg – - Masa)

 **09900-25008: Polímetro**
09900-25009: Juego de sondas puntiagudas

 **Graduación del polímetro: Tensión (—)**



¿Están bien la continuidad y la tensión?

SÍ	Vaya al Paso 2.
NO	<ul style="list-style-type: none"> • Cable Dg cortocircuitado a tierra • Si el cable está bien, vaya al Paso 2.

- 8) Después de reparar el problema, cancele el DTC con la herramienta SDS. (☞ 4-26)

Paso 2

- 1) Ponga el interruptor de encendido en OFF.
- 2) Mida la resistencia del sensor IAT.

DATA Resistencia del sensor IAT: Aprox. 2,45 kΩ a 20° C
(Terminal – Terminal)

TOOL 09900-25008: Polímetro

Graduación del polímetro: Resistencia (Ω)

¿Es correcta la resistencia?

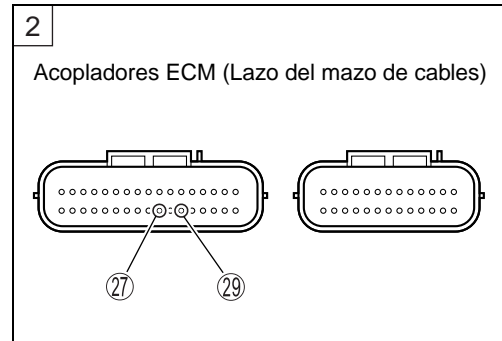
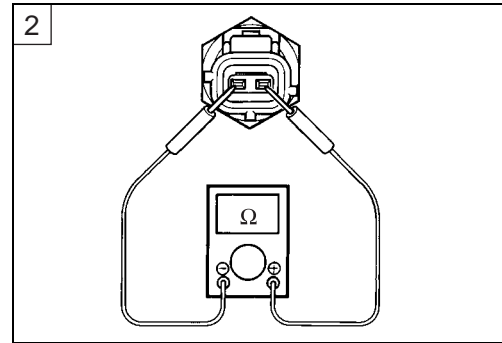
SÍ	<ul style="list-style-type: none"> • Cable Dg o B/Br abierto o cortocircuitado a tierra o mala conexión de 27 o 29 • Si el cable y la conexión están bien, hay un problema intermitente o un fallo de la centralita. • Vuelva a comprobar cada terminal y conjunto de cables para ver si hay circuito abierto y una mala conexión. • Sustituya la ECM por una nueva que se sepa que está bien bien e inspeccione otra vez.
NO	Sustituya el sensor IAT por uno nuevo.

DATA Especificaciones del sensor IAT

Temperatura del aire de admisión	Resistencia
20 °C	Aprox. 2,45 kΩ
50 °C	Aprox. 0,808 kΩ
80 °C	Aprox. 0,322 kΩ
110 °C	Aprox. 0,148 kΩ

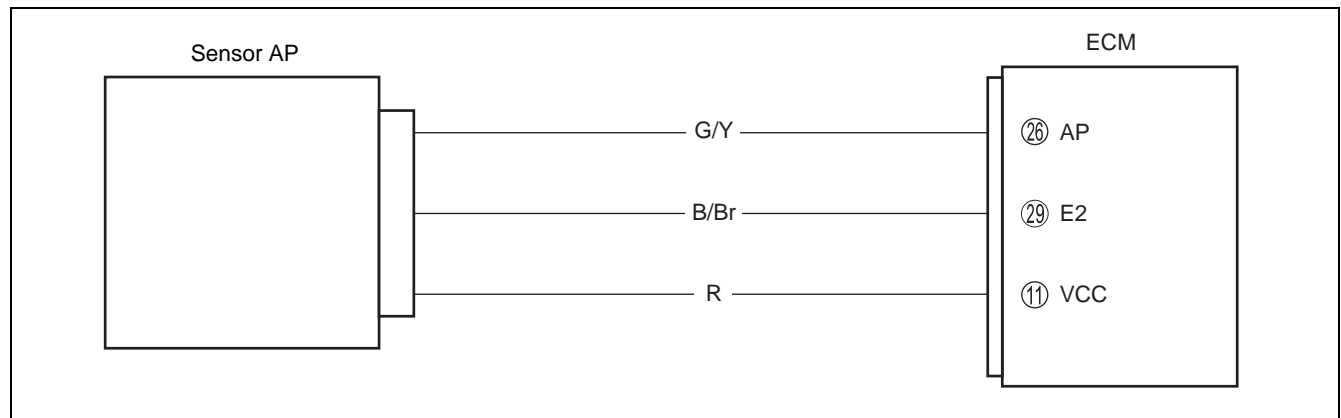
NOTA:

El método de medida de la resistencia del sensor IAT es el mismo que el del sensor ECT. Para mayor información consulte la página 7-7.



“C22” (P1450-H/L) MAL FUNCIONAMIENTO DEL CIRCUITO DEL SENSOR AP

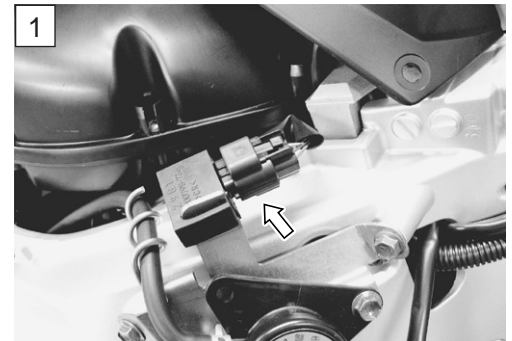
		SE HA DETECTADO	CAUSA POSIBLE
C22		El voltaje del sensor AP está fuera del margen siguiente. $0,5 \text{ V} \leq \text{Sensor de voltaje} < 4,85 \text{ V}$ NOTA: <i>Tenga en cuenta que la presión atmosférica varía, dependiendo de las condiciones atmosféricas y de la altitud. Considérelo al inspeccionar el voltaje.</i>	<ul style="list-style-type: none"> • Conducto de aire obstruido con polvo • Circuito del sensor AP abierto o cortocircuitado a masa • Funcionamiento defectuoso del sensor AP • Mal funcionamiento de la centralita
P1450	H	El voltaje del sensor es superior al valor especificado.	<ul style="list-style-type: none"> • Circuito del sensor AP cortocircuitado a VCC o circuito a masa abierto
	L	El voltaje del sensor es inferior al valor especificado.	<ul style="list-style-type: none"> • Circuito del sensor AP abierto o cortocircuitado a masa o circuito VCC abierto



INSPECCIÓN

Paso 1 (Cuando se indica C22:)

- 1) Ponga el interruptor de encendido en OFF.
- 2) Levante y sujete el depósito de combustible. (☞ 5-3)
- 3) Compruebe que el acoplador del sensor AP no esté flojo o tenga mal los contactos.
Si está bien, mida la tensión de entrada al sensor AP.



- 4) Desconecte el acoplador del sensor AP.
- 5) Ponga el interruptor de encendido en ON.
- 6) Mida el voltaje entre el cable Rojo y masa.
- 7) Si es correcto, mida el voltaje entre el cable Rojo (A) y el cable B/Br (B).

DATA Tensión de entrada del sensor AP: 4,5 – 5,5 V
 (+ R – (–) Masa)
 (+ R – (–) B/Br)

TOOL 09900-25008: Polímetro

V Graduación del polímetro: Tensión (---)

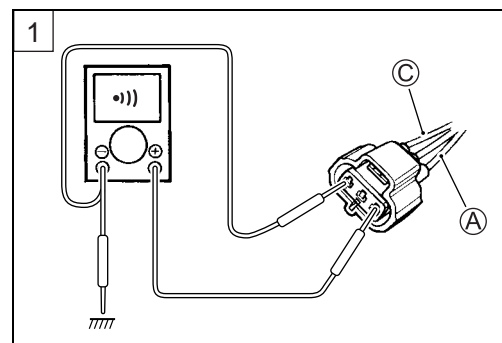
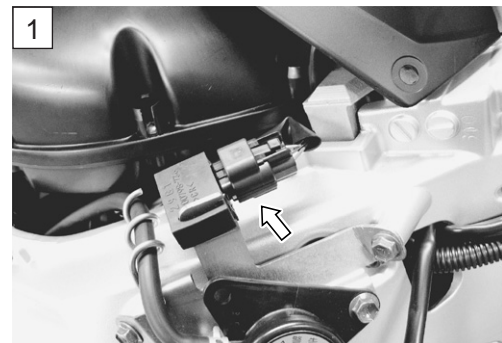
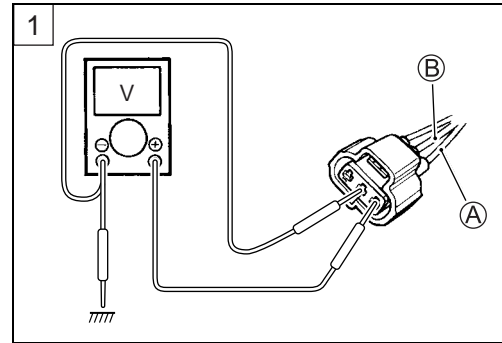
¿Es correcta la tensión?

SÍ	Vaya al Paso 2.
NO	<ul style="list-style-type: none"> • Aflojamiento o malos contactos en el acoplador de la ECM (terminal 11 o 29) • Circuito cortocircuitado o abierto en el cable R o en el B/Br

Paso 1 (Cuando se indica P1450-H:)

- 1) Ponga el interruptor de encendido en OFF.
- 2) Levante y sujete el depósito de combustible. (→ 5-3)
- 3) Compruebe que el acoplador del sensor AP no esté flojo o tenga mal los contactos.
 Si está bien, compruebe la continuidad del cable del sensor AP.

- 4) Desconecte el acoplador del sensor AP.
- 5) Compruebe la continuidad entre el cable R (A) y el cable G/Y (C). Si no se oye sonido del polímetro, el circuito estará bien.



- 6) Desconecte el acoplador ECM.
- 7) Compruebe la continuidad entre el cable G/Y © y el terminal 26.
- 8) Si está bien, compruebe la continuidad entre el cable B/Br ② y el terminal 29.

DATA Continuidad del cable APS: Continuidad (•••)

TOOL 09900-25008: Polímetro

09900-25009: Juego de sondas puntiagudas

Graduación del polímetro: Prueba de continuidad (•••)

¿Está bien la continuidad?

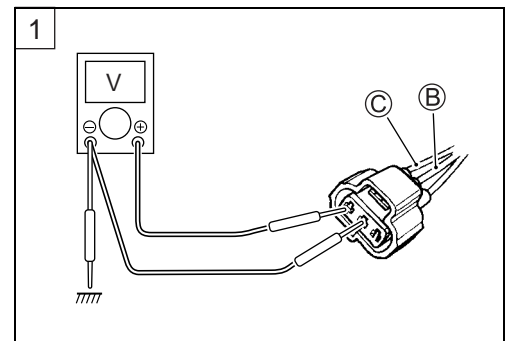
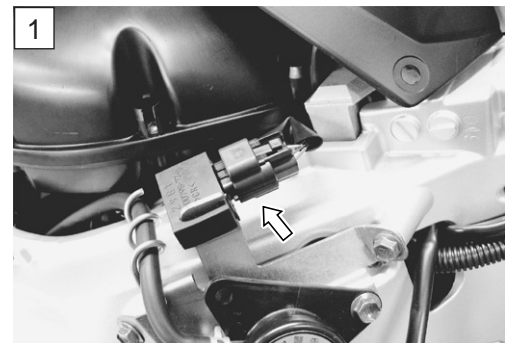
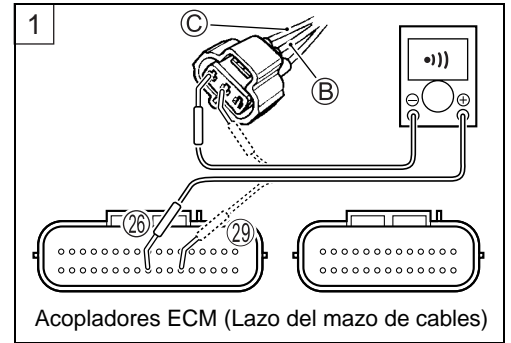
SÍ	Vaya al Paso 2.
NO	Cable G/Y cortocircuitado a VCC o cable B/Br abierto

- 9) Después de reparar el problema, cancele el DTC con la herramienta SDS. (☞ 4-26)

Paso 1 (Cuando se indica P1450-L:)

- 1) Ponga el interruptor de encendido en OFF.
- 2) Quite el asiento delantero. (☞ 8-3)
- 3) Compruebe que el acoplador del sensor AP no esté flojo o tenga mal los contactos.
Si está bien, compruebe la continuidad del cable del sensor AP.

- 4) Desconecte el acoplador del sensor AP.
- 5) Compruebe la continuidad entre el cable G/Y © y masa.
- 6) Compruebe también la continuidad entre el cable G/Y © y el cable B/Br ②. Si no se oye sonido del polímetro, el circuito estará bien.



- 7) Desconecte el acoplador ECM.
- 8) Compruebe la continuidad entre el cable R (A) y el terminal (11).
- 9) Si está bien, compruebe la continuidad entre el cable G/Y (C) y el terminal (26).

DATA Continuidad del cable APS: Continuidad (•••)

TOOL 09900-25008: Polímetro

09900-25009: Juego de sondas puntiagudas

TOOL Graduación del polímetro: Prueba de continuidad (•••)

¿Está bien la continuidad?

SÍ	Vaya al Paso 1 (☞ 4-56) y al Paso 2.
NO	Cable Rojo o G/Y abierto o cable G/Y cortocircuitado a masa

- 10) Después de reparar el problema, cancele el DTC con la herramienta SDS. (☞ 4-26)

Paso 2

- 1) Conecte el acoplador del sensor de AP y el acoplador de la ECM.
- 2) Inserte las sondas puntiagudas en el acoplador de cables. Ponga el interruptor de encendido en ON.
- 3) Mida la tensión de salida del sensor AP en el acoplador del cable (entre los cables G/Y y B/Br).

DATA Tensión de salida del sensor AP: Aprox. 3,6 V a 100 kPa (760 mmHg)
(+ G/Y – - B/Br)

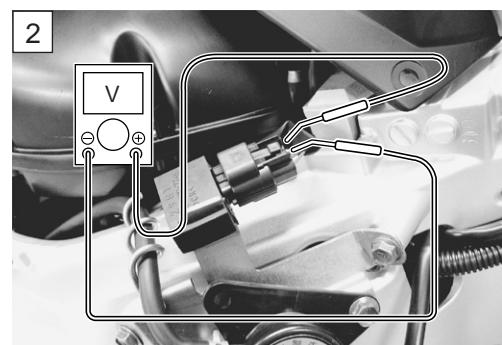
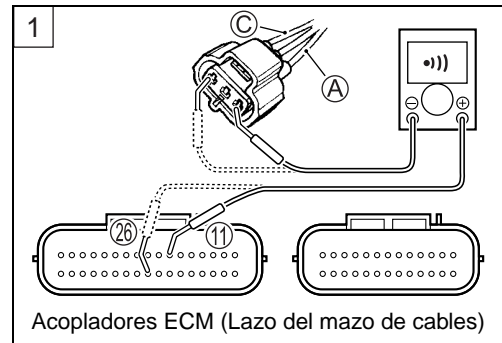
TOOL 09900-25008: Polímetro

09900-25009: Juego de sondas puntiagudas

TOOL Graduación del polímetro: Tensión (V)

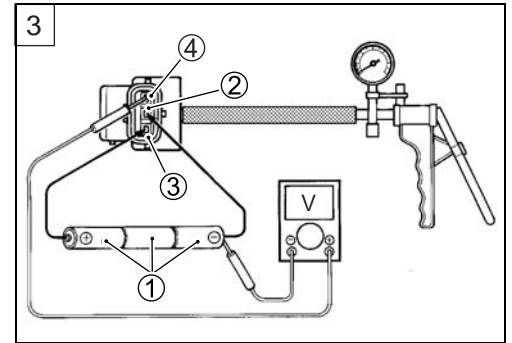
SÍ	Vaya al Paso 3.
NO	<ul style="list-style-type: none"> • Compruebe que el tubo de aire no esté obstruido. • Circuito cortocircuitado o abierto en el cable G/Y • Sustituya el sensor AP por uno nuevo.

- 4) Después de reparar el problema, cancele el DTC con la herramienta SDS. (☞ 4-26)



Paso 3

- 1) Retire el sensor AP.
- 2) Conecte el manómetro de la bomba de vacío al orificio de vacío del sensor AP.
 Disponga 3 baterías nuevas de 1,5 V en serie ① (compruebe que la tensión total sea de 4,5 – 5,0 V) y conecte el terminal ⊖ al terminal de masa ② y terminal ⊕ al terminal VCC ③.
- 3) Compruebe el voltaje entre Vout ④ y masa. También compruebe si el voltaje se reduce cuando se aplica vacío hasta 400 mmHg usando manómetro de bomba de vacío. (↩ Abajo)

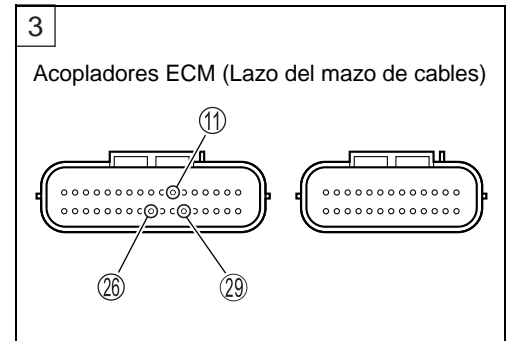


09917-47011: Manómetro de bomba de vacío
09900-25008: Juego de polímetro

Graduación del polímetro: Tensión (---)

¿Es correcta la tensión?

SÍ	<ul style="list-style-type: none"> Cable R, G/Y o B/Br abierto o cortocircuitado a masa, o mala conexión de ⑪, ⑫ o ⑲. Si el cable y la conexión están bien, hay un problema intermitente o un fallo de la centralita. Vuelva a comprobar cada terminal y conjunto de cables para ver si hay circuito abierto y una mala conexión. Sustituya la ECM por una nueva que se sepa que está bien bien e inspeccione otra vez.
NO	Si el resultado no es satisfactorio sustituya el sensor AP por uno nuevo.



- 4) Después de reparar el problema, cancele el DTC con la herramienta SDS. (↩ 4-26)

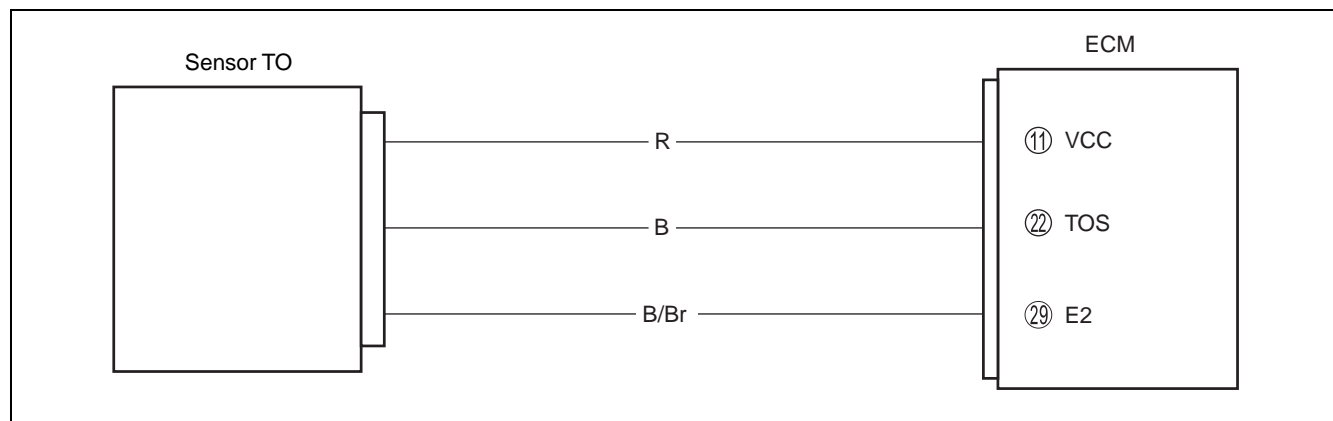
Voltaje de salida

(Voltaje VCC 4,5 – 5,0 V, temperatura ambiente 20 – 30 °C)

ALTITUD (Referencia)	PRESIÓN ATMOSFÉRICA		VOLTAJE DE SALIDA (V)
	(m)	(mmHg)	
0	760	100	3,1 – 3,6
610	708	95	
611	707	94	2,8 – 3,4
1 524	635	86	
1 525	634	85	2,6 – 3,1
2 438	568	77	
2 439	567	76	2,4 – 2,9
3 048	526	70	

“C23” (P1651-H/L) MAL FUNCIONAMIENTO DEL CIRCUITO DEL SENSOR TO

SE HA DETECTADO		CAUSA POSIBLE
C23	La tensión del sensor deberá ser la indicado a continuación durante 2 segundos o más después de poner en ON el interruptor de encendido. $0,2\text{ V} \leq \text{Sensor de voltaje} < 4,8\text{ V}$	<ul style="list-style-type: none"> • Circuito del sensor TO abierto o cortocircuitado • Mal funcionamiento del sensor TO • Mal funcionamiento de la centralita
P1651	H	El voltaje del sensor es superior al valor especificado.
	L	El voltaje del sensor es inferior al valor especificado.
		<ul style="list-style-type: none"> • Circuito del sensor TO cortocircuitado a VCC o circuito a masa abierto • Circuito del sensor TO abierto o cortocircuitado a masa o circuito VCC abierto



INSPECCIÓN

Paso 1 (Cuando se indica C23:)

- 1) Ponga el interruptor de encendido en OFF.
- 2) Levante y sujete el depósito de combustible. (→ 5-3)
- 3) Compruebe que el acoplador del sensor TO no esté flojo o tenga mal los contactos.

Si está bien mida la resistencia del sensor TO.

- 4) Desconecte el acoplador del sensor TO.

- 5) Mida la resistencia entre el terminal (A) y el terminal (C).

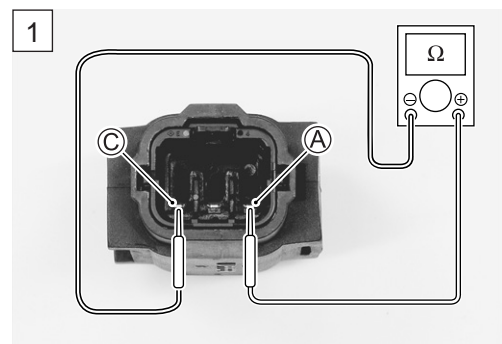
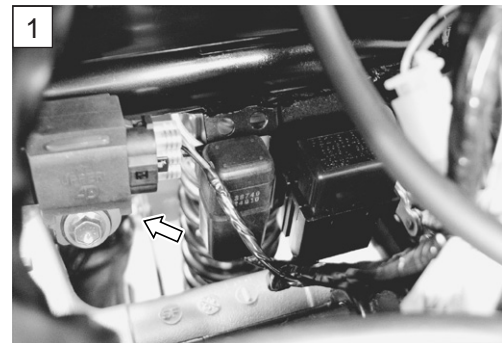
DATA Resistencia del sensor TO: 16,5 – 22,3 kΩ
(Terminal (A) – Terminal (C))

TOOL 09900-25008: Polímetro

GRADO Graduación del polímetro: Resistencia (Ω)

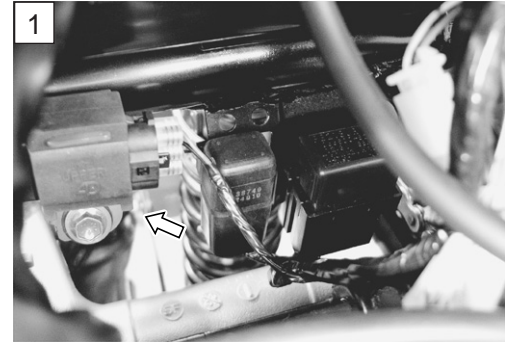
¿Es correcta la resistencia?

SÍ	Vaya al Paso 2.
NO	Sustituya el sensor TO por uno nuevo.

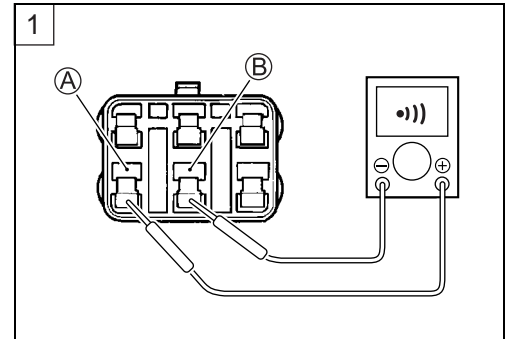


Paso 1 (Cuando se indica P1651-H:)

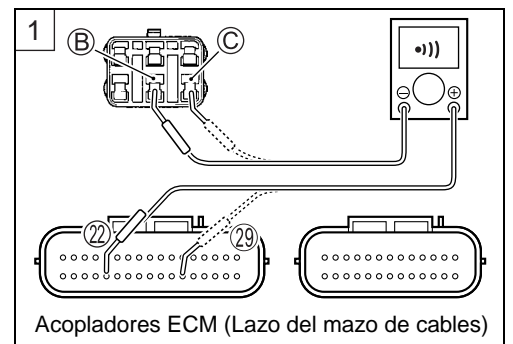
- 1) Ponga el interruptor de encendido en OFF.
- 2) Levante y sujete el depósito de combustible. (☞ 5-3)
- 3) Compruebe que el acoplador del sensor TO no esté flojo o tenga mal los contactos.
Si está bien, compruebe la continuidad del cable del sensor TO.



- 4) Desconecte el acoplador del sensor TO.
- 5) Compruebe la continuidad entre el cable R (A) y el cable B (B).
Si no se oye sonido del polímetro, el circuito estará bien.



- 6) Desconecte el acoplador ECM.
- 7) Compruebe la continuidad entre el cable B (B) y el terminal (22).
- 8) Compruebe también la continuidad entre el cable B/Br (C) y el terminal (29).



DATA Continuidad del cable TOS: Continuidad (•••)

TOOL 09900-25008: Polímetro

09900-25009: Juego de sondas puntiagudas

GRADO Graduación del polímetro: Prueba de continuidad (•••)

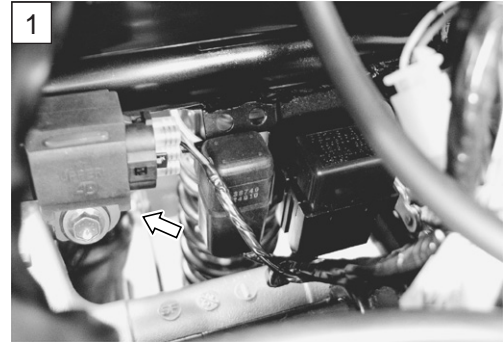
¿Está bien la continuidad?

SÍ	Vaya al Paso 2.
NO	Cable Negro cortocircuitado a VCC o cable B/Br abierto.

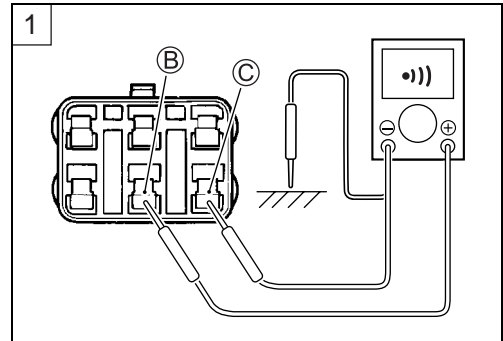
- 9) Después de reparar el problema, cancele el DTC con la herramienta SDS. (☞ 4-26)

Paso 1 (Cuando se indica P1651-L:)

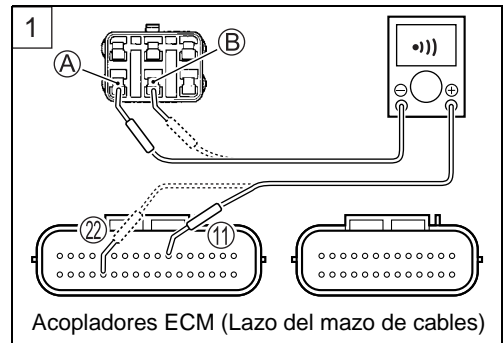
- 1) Ponga el interruptor de encendido en OFF.
- 2) Levante y sujete el depósito de combustible. (☞ 5-3)
- 3) Compruebe que el acoplador del sensor TO no esté flojo o tenga mal los contactos.
Si está bien, compruebe la continuidad del cable del sensor TO.



- 4) Desconecte el acoplador del sensor TO.
- 5) Compruebe la continuidad entre el cable B (B) y masa.
- 6) Compruebe también la continuidad entre el cable B (B) y el cable B/Br (C). Si no se oye sonido del polímetro, el circuito estará bien.



- 7) Desconecte el acoplador ECM.
- 8) Compruebe la continuidad entre el cable R (A) y el terminal (11).
- 9) Compruebe también la continuidad entre el cable B (B) y el terminal (22).



DATA Continuidad del cable TOS: Continuidad (•••)

TOOL 09900-25008: Polímetro

09900-25009: Juego de sondas puntiagudas

TOOL Graduación del polímetro: Prueba de continuidad (•••)

¿Está bien la continuidad?

SÍ	Vaya al Paso 2.
NO	Cable R o cable B abierto o cable B cortocircuitado a masa.

- 10) Después de reparar el problema, cancele el DTC con la herramienta SDS. (☞ 4-26)

Paso 2

- 1) Conecte el acoplador del sensor TO y el acoplador de la ECM.
- 2) Inserte las sondas puntiagudas en el acoplador de cables.
- 3) Ponga el interruptor de encendido en ON.
- 4) Mida la tensión en el conector de la instalación entre los cables B y B/Br.

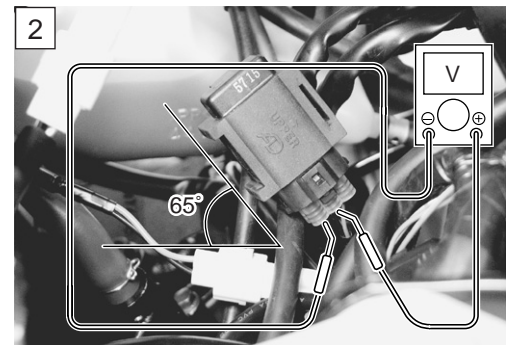
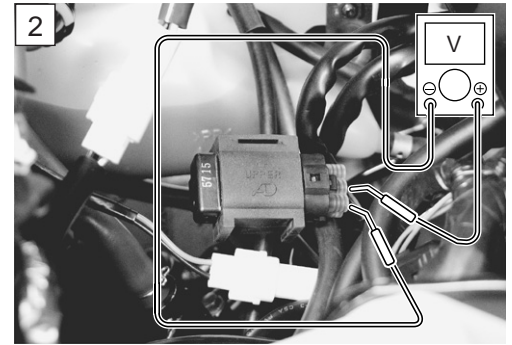
DATA Voltaje del sensor TO (Normal): 0,4 V – 1,4 V
(+ B – - B/Br)

- También, mida la tensión cuando incline la motocicleta.
- 5) Desmonte el sensor TO de su soporte y mida la tensión cuando éste esté inclinado más de 65°, a la derecha y a la izquierda, respecto del nivel horizontal.

DATA Voltaje del sensor TO (Inclinada): 3,7 V – 4,4 V
(+ B – - B/Br)

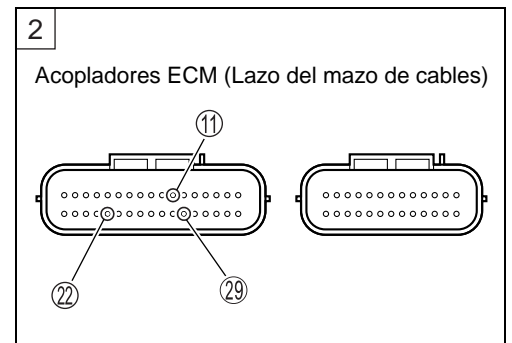
TOOL 09900-25008: Polímetro
09900-25009: Juego de sondas puntiagudas

V Graduación del polímetro: Tensión (---)



¿Es correcta la tensión?

SÍ	<ul style="list-style-type: none"> • Cable R, B o B/Br abierto o cortocircuitado a masa, o mala conexión de ①①, ②② o ②⑨ • Si el cable y la conexión están bien, hay un problema intermitente o un fallo de la centralita. • Vuelva a comprobar cada terminal y conjunto de cables para ver si hay circuito abierto y una mala conexión. • Sustituya la ECM por una nueva que se sepa que está bien bien e inspeccione otra vez.
NO	<ul style="list-style-type: none"> • Flojos o malos contactos en el acoplador de la centralita • Circuito abierto o cortocircuitado • Sustituya el sensor TO por uno nuevo.



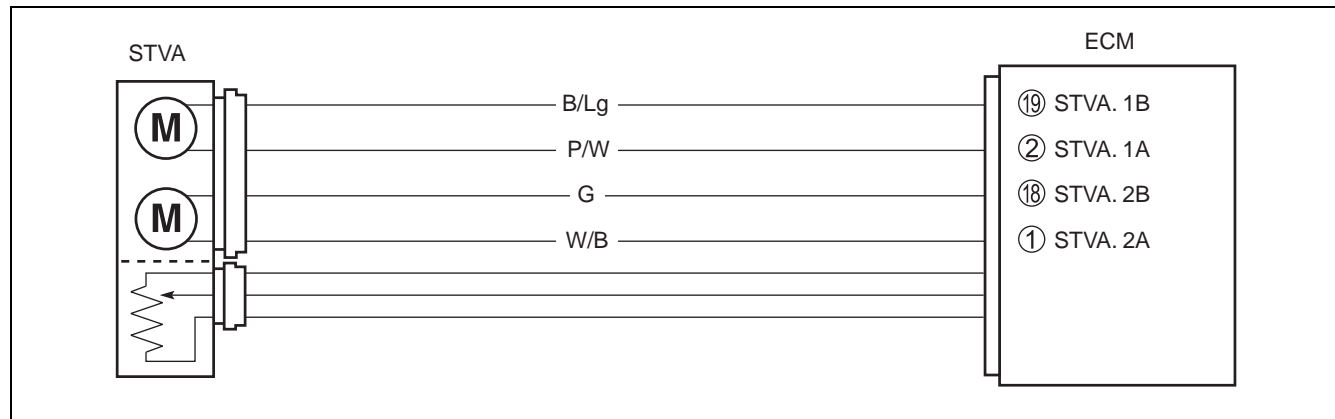
- 6) Después de reparar el problema, cancele el DTC con la herramienta SDS. (→ 4-26)

“C24” (P0351), “C25” (P0352), “C26” (P0353) o “C27” (P0354) MAL FUNCIONAMIENTO DEL SISTEMA DE ENCENDIDO

*Vea el SISTEMA DE ENCENDIDO para detalles. (→ 9-20)

“C28” (P1655) MAL FUNCIONAMIENTO DEL CIRCUITO DEL ACCIONADOR STV

SE HA DETECTADO	CAUSA POSIBLE
El voltaje de operación no llega al STVA. La centralita no recibe señal de comunicación del STVA.	<ul style="list-style-type: none"> • Mal funcionamiento del STVA • Circuito de STVA abierto o cortocircuitado • Mal funcionamiento del motor del STVA



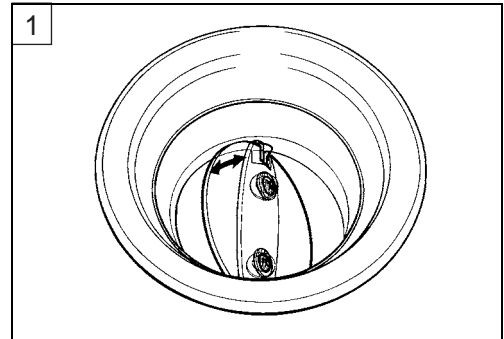
INSPECCIÓN

Paso 1

- 1) Levante y sujete el depósito de combustible. (👉 5-3)
- 2) Quite la caja del filtro del aire. (👉 5-13)
- 3) Compruebe que el acoplador del cable del STVA no está flojo o tenga mal los contactos.



- 4) Gire el interruptor de encendido hasta la posición ON para comprobar el funcionamiento del STV.
(Orden de funcionamiento de STV: Completamente abierta → 95% abierta)



¿Es correcto el funcionamiento?

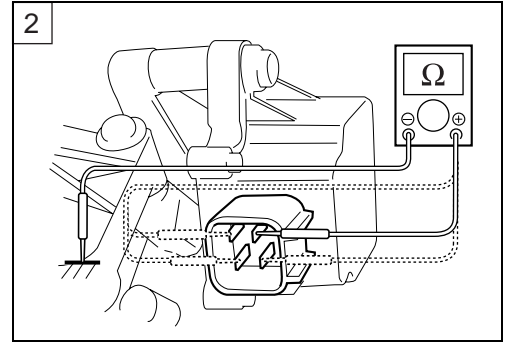
SÍ	Vaya al Paso 2.
NO	<ul style="list-style-type: none"> • Contactos sueltos o flojos en el acoplador del STVA • Circuito abierto o cortocircuito en los cables B/Lg, P/W, W/B o Verde • Si el cable y la conexión están bien, vaya al Paso 2.

- 5) Después de reparar el problema, cancele el DTC con la herramienta SDS. (👉 4-26)

Paso 2

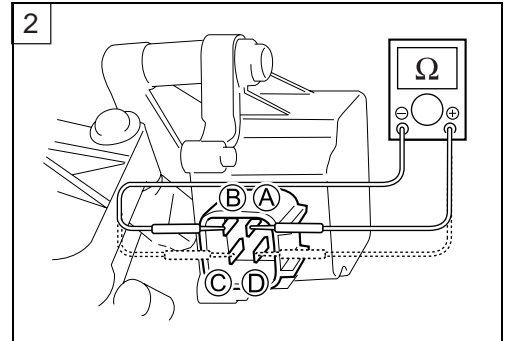
- 1) Ponga el interruptor de encendido en OFF.
- 2) Ponga la llave de contacto en ON.
- 3) Compruebe la continuidad entre cada terminal y masa.

DATA Continuidad del STVA: $\infty \Omega$ (Infinito)
(Terminal – Masa)



- 4) Si está bien, mida la resistencia de STVA (entre el terminal (A) y el terminal (B)) y (entre el terminal (C) y el terminal (D)).

DATA Resistencia de STVA: Aprox.e 7,0 Ω
(Terminal (A) – Terminal (B))
(Terminal (C) – Terminal (D))

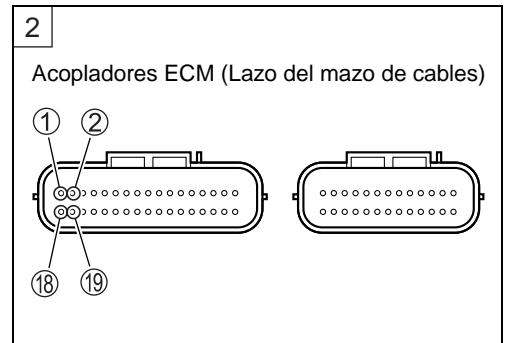


TOOL 09900-25008: Polímetro

GRADUACIÓN Gradución del polímetro: Resistencia (Ω)

¿Es correcta la resistencia?

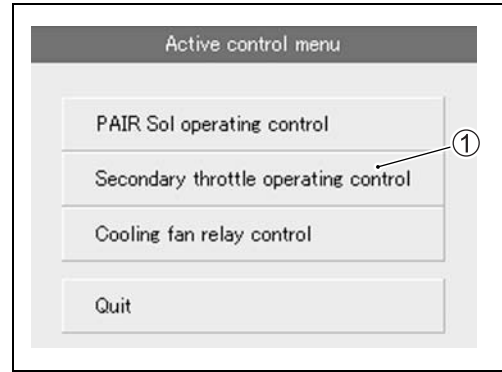
SÍ	<ul style="list-style-type: none"> • Cables W/B, P/W, G y B/Lg abiertos o cortocircuitados a masa, o mala conexión (1), (2), (18) y (19) • Si el cable y la conexión están bien, hay un problema intermitente o un fallo de la centralita. • Vuelva a comprobar cada terminal y conjunto de cables para ver si hay circuito abierto y una mala conexión. • Sustituya la ECM por una nueva que se sepa que está bien bien e inspeccione otra vez.
NO	<ul style="list-style-type: none"> • Flojos o malos contactos en el acoplador de la centralita. • Cambie el STVA por uno nuevo.



- 5) Después de reparar el problema, cancele el DTC con la herramienta SDS. (↔ 4-26)

INSPECCIÓN DE CONTROL ACTIVO

- 1) Retire la herramienta SDS. (Consulte el manual de instrucciones de SDS para conocer detalles.)
- 2) Ponga el interruptor de encendido en ON.
- 3) Haga clic en “Secondary throttle operating control” (Control de operación de la mariposa secundaria) ①.

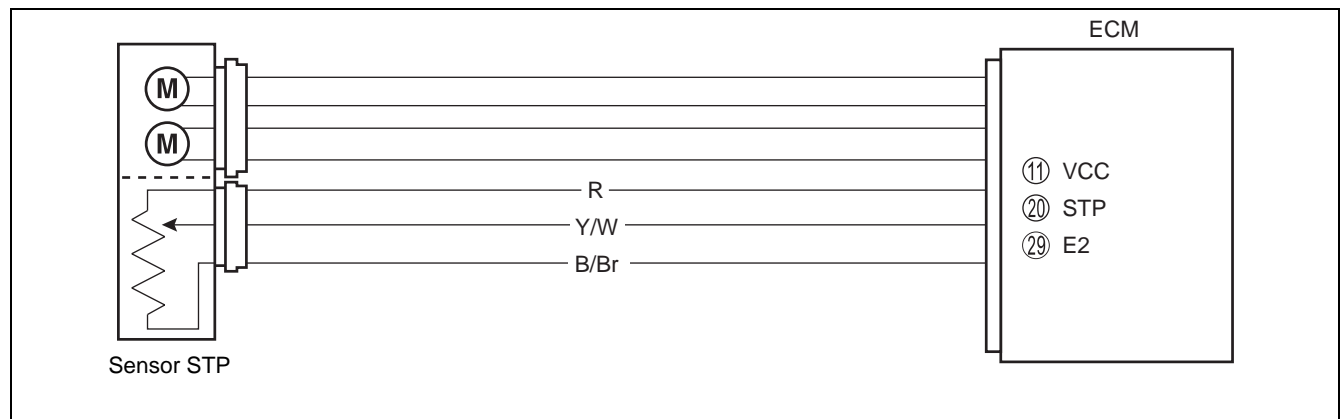


- 4) Haga clic en el botón ②.
Si se oye ahora un sonido de funcionamiento procedente del STVA, la función estará normal.

<input type="checkbox"/>	Secondary throttle actuator position sensor	94.5	%
<input type="checkbox"/>	Secondary throttle full opened	Except full opn	
<input type="checkbox"/>	Secondary throttle full closed	Except full cls	
<input type="checkbox"/>	Spec select terminal	GND	
<input type="checkbox"/>	Test terminal	Open	
<input type="checkbox"/>	Ignition switch signal	Normal	
<input type="checkbox"/>	Tip over sensor	Off	

“C29” (P1654-H/L) MAL FUNCIONAMIENTO DEL CIRCUITO DEL SENSOR STP

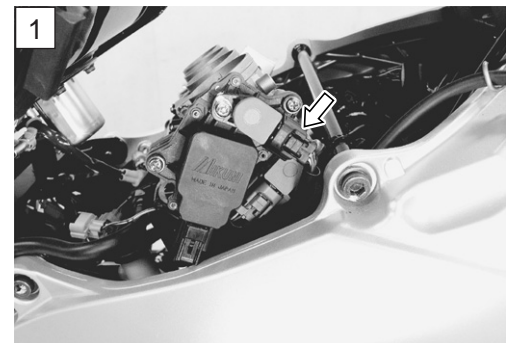
SE HA DETECTADO		CAUSA POSIBLE
C29	El voltaje de la señal está fuera del margen siguiente. La diferencia entre la apertura real del acelerador y la calculada por la centralita es mayor que el valor especificado. $0,15 \text{ V} \leq \text{Sensor de voltaje} < 4,85 \text{ V}$	<ul style="list-style-type: none"> • Sensor STP mal calibrado • Circuito del sensor STP abierto o cortocircuitado • Mal funcionamiento del sensor STP • Mal funcionamiento de la centralita
P1654	H	<ul style="list-style-type: none"> • Circuito del sensor STP cortocircuitado a VCC o circuito a masa abierto • Circuito del sensor STP abierto o cortocircuitado a masa o circuito VCC abierto
	L	



INSPECCIÓN

Paso 1 (Cuando se indica C29:)

- 1) Ponga el interruptor de encendido en OFF.
- 2) Levante y sujete el depósito de combustible. (👉 5-3)
- 3) Quite la caja del filtro de aire y levante el cuerpo del acelerador. (👉 5-13)
- 4) Revise el acoplador del sensor STP por si está flojo o hace malos contactos.
Si está bien, mida el voltaje de entrada al sensor STP.
- 5) Desconecte el conector del sensor de posición de válvula secundaria.
- 6) Ponga el interruptor de encendido en ON.
- 7) Mida el voltaje entre el cable R (A) y masa.
- 8) Si es correcto, mida el voltaje en el cable R (A) y en el cable B/Br (C).



DATA Voltaje de entrada del sensor STP: 4,5 – 5,5 V
 (⊕ R – ⊖ Masa)
 (⊕ R – ⊖ B/Br)

TOOL 09900-25008: Polímetro

Graduación del polímetro: Tensión (V)

¿Es correcta la tensión?

SÍ	Vaya al Paso 2.
NO	<ul style="list-style-type: none"> Aflojamiento o malos contactos en el acoplador de la ECM (terminal 11 o 29) Circuito cortocircuitado o abierto en el cable R o en el B/Br

Paso 1 (Cuando se indica P1654-H:)

- 1) Ponga el interruptor de encendido en OFF.
- 2) Levante y sujete el depósito de combustible. (↗ 5-3)
- 3) Quite la caja del filtro de aire y levante el cuerpo del acelerador. (↗ 5-13)
- 4) Revise el acoplador del sensor STP por si está flojo o hace malos contactos.
 Si está bien, compruebe la continuidad del cable del sensor STP.

- 5) Desconecte el conector del sensor de posición de válvula secundaria.
- 6) Compruebe la continuidad entre el cable Y/W (B) y el cable R (A).
 Si no se oye sonido del polímetro, el circuito estará bien.

- 7) Desconecte el acoplador ECM.
- 8) Compruebe la continuidad entre el cable Y/W (B) y el terminal (20).
- 9) Compruebe también la continuidad entre el cable B/Br (C) y el terminal (29).

DATA Continuidad del cable STPS: Continuidad (•||)

TOOL 09900-25008: Polímetro

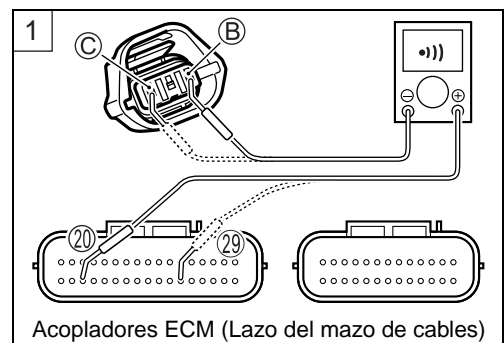
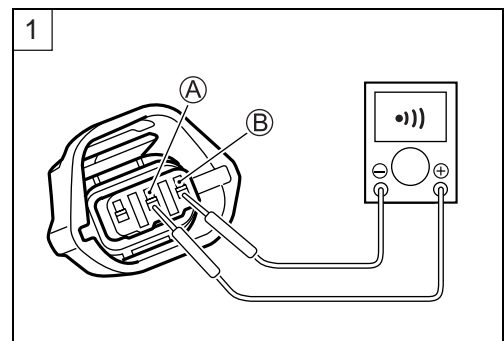
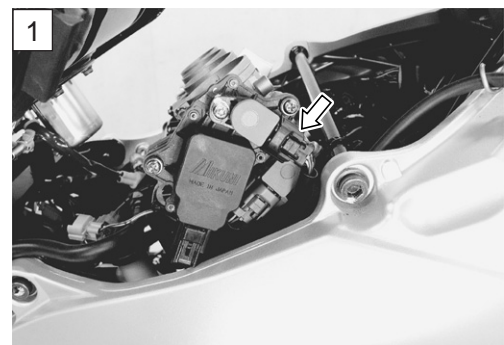
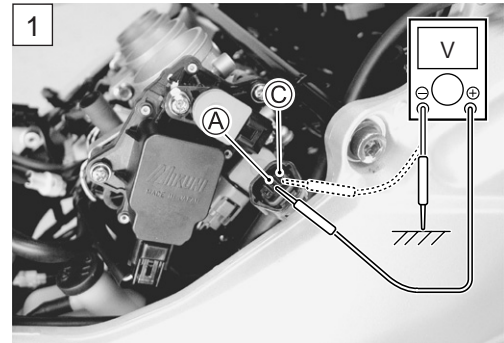
09900-25009: Juego de sondas puntiagudas

Graduación del polímetro: Prueba de continuidad (•||)

¿Está bien la continuidad?

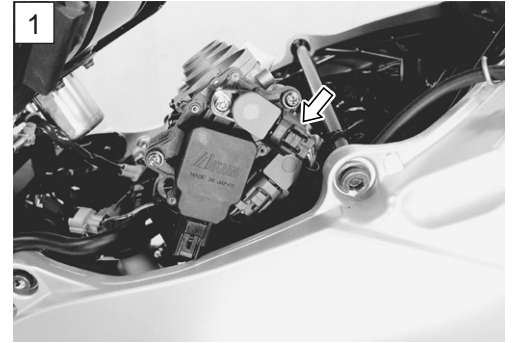
SÍ	Vaya al Paso 2.
NO	Cable Y/W cortocircuitado a VCC o cable B/Br abierto

- 10) Después de reparar el problema, cancele el DTC con la herramienta SDS. (↗ 4-26)

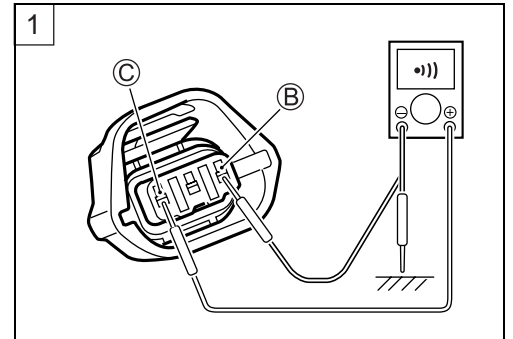


Paso 1 (Cuando se indica P1654-L:)

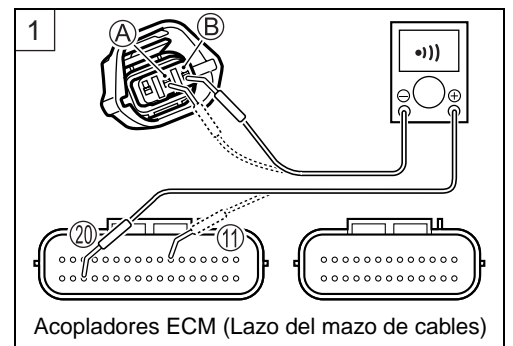
- 1) Ponga el interruptor de encendido en OFF.
- 2) Levante y sujete el depósito de combustible. (☞ 5-3)
- 3) Quite la caja del filtro de aire y levante el cuerpo del acelerador. (☞ 5-13)
- 4) Revise el acoplador del sensor STP por si está flojo o hace malos contactos.
Si está bien, compruebe la continuidad del cable del sensor STP.



- 5) Desconecte el conector del sensor de posición de válvula secundaria.
- 6) Compruebe la continuidad entre el cable Y/W (B) y masa.
- 7) Compruebe también la continuidad entre el cable Y/W (B) y el cable B/Br (C). Si no se oye sonido del polímetro, el circuito estará bien.



- 8) Desconecte el acoplador ECM.
- 9) Compruebe la continuidad entre el cable Y/W (B) y el terminal (20).
- 10) Compruebe también la continuidad entre el cable R (A) y el terminal (11).



DATA Continuidad del cable STPS: Continuidad (•••)

TOOL 09900-25008: Polímetro

09900-25009: Juego de sondas puntiagudas

GRADUACIÓN Graducción del polímetro: Prueba de continuidad (•••)

¿Está bien la continuidad?

SÍ	Vaya al Paso 1 (☞ 4-67) y al Paso 2.
NO	Cable R o Y/W abierto o cable Y/W cortocircuitado a masa

- 11) Después de reparar el problema, cancele el DTC con la herramienta SDS. (☞ 4-26)

Paso 2

- 1) Ponga el interruptor de encendido en OFF.
- 2) Quite la caja del filtro de aire y levante el cuerpo del acelerador. (→ 5-13)
- 3) Desconecte el conector del sensor de posición de válvula secundaria.
- 4) Instale el mazo de prueba en el sensor STP.
- 5) Compruebe la continuidad entre cada terminal y masa.

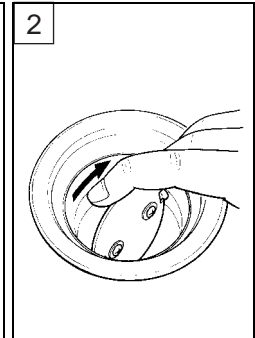
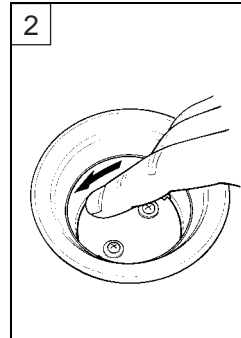
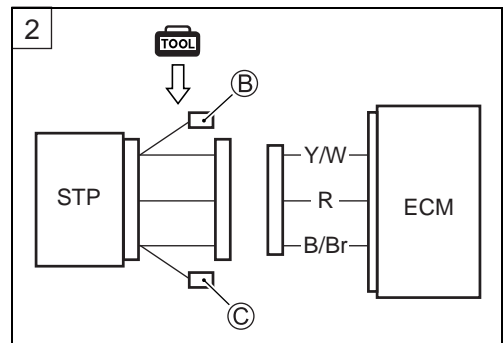
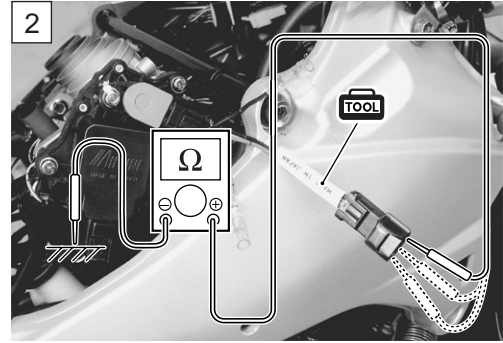
DATA Continuidad del sensor STP: $\infty \Omega$ (Infinito)
(Terminal – Masa)

TOOL 09900-25008: Polímetro
09900-28630: Mazo de cables de prueba del TPS

- 6) Si está bien, mida la resistencia del sensor STP en los terminales de cables (entre el terminal B y el terminal C).
- 7) Cierre y abra la mariposa de gases secundaria con el dedo, y mida la resistencia de cierre y apertura de la válvula.

DATA Resistencia del sensor STP
Válvula de mariposa secundaria cerrada: Aprox. 0,5 k Ω
Válvula de mariposa secundaria abierta: Aprox. 3,9 k Ω

TOOL Graduación del polímetro: Resistencia (Ω)



8) Si está bien, mida la resistencia del sensor STP en los terminales de cables (entre el terminal Ⓐ y el terminal Ⓒ).

DATA Resistencia del sensor STP: Aprox. 4,69 kΩ

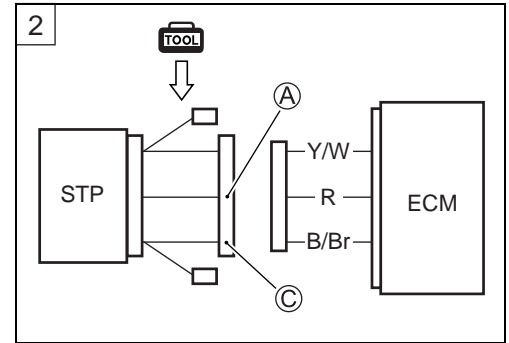
TOOL 09900-25008: Polímetro

09900-28630: Mazo de cables de prueba del TPS

Ω Graduación del polímetro: Resistencia (Ω)

¿Están bien la continuidad y la resistencia?

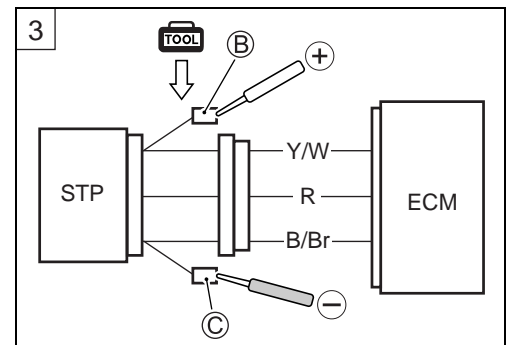
SÍ	Vaya al Paso 3.
NO	<ul style="list-style-type: none"> • Ajuste correctamente la posición del sensor STP. • Cambie el sensor STP por uno nuevo.



9) Después de reparar el problema, cancele el DTC con la herramienta SDS. (🔧 4-26)

Paso 3

- 1) Ponga el interruptor de encendido en OFF.
- 2) Conecte el acoplador del sensor STP al mazo de pruebas.
- 3) Ponga la llave de contacto en ON.
- 4) Ponga el interruptor de encendido en ON.
- 5) Mida la tensión de salida del sensor STP en los terminales de cables (entre el terminal ⊕ Ⓑ y el terminal ⊖ Ⓒ) girando la mariposa de gases secundaria (cerrada y abierta) con un dedo.

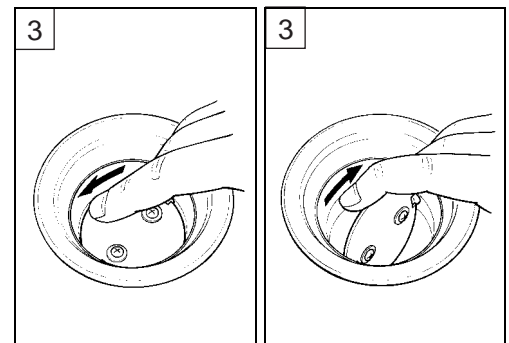


DATA Voltaje de salida del sensor STP

Mariposa de gases secundaria cerrada: Aprox. 0,5 V

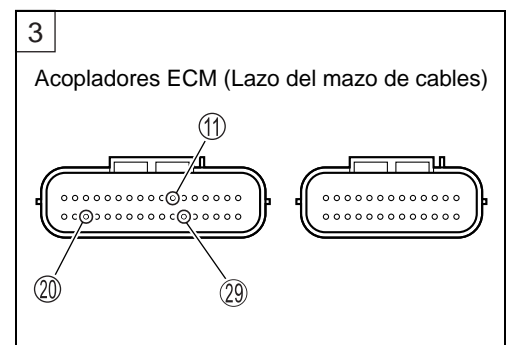
Mariposa de gases secundaria abierta : Aprox. 3,9 V

V Graduación del polímetro: Tensión (V)



¿Es correcta la tensión?

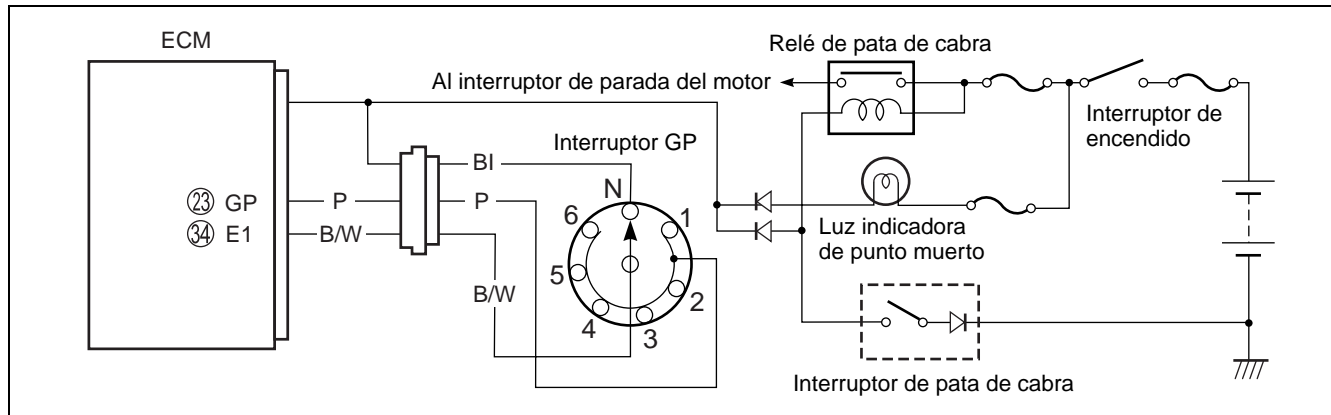
SÍ	<ul style="list-style-type: none"> • Cable R, Y/W o B/Br abierto o cortocircuitado a masa, o mala conexión ⑪, ⑳ o ㉑ • Si el cable y la conexión están bien, hay un problema intermitente o un fallo de la centralita. • Vuelva a comprobar cada terminal y conjunto de cables para ver si hay circuito abierto y una mala conexión. • Sustituya la ECM por una nueva que se sepa que está bien bien e inspeccione otra vez.
NO	Si el resultado no es satisfactorio, cambie el sensor STP por uno nuevo.



Después de reparar el problema, cancele el DTC con la herramienta SDS. (🔧 4-26)

“C31” (P0705) MAL FUNCIONAMIENTO DEL CIRCUITO DEL INTERRUPTOR GP

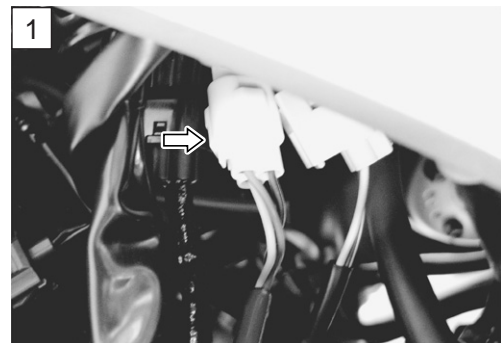
SE HA DETECTADO	CAUSA POSIBLE
<p>No hay voltaje en el conmutador de posición de marchas</p> <p>El voltaje del conmutador está fuera del margen siguiente.</p> <p>Voltaje del conmutador > 0,6 V</p>	<ul style="list-style-type: none"> • El circuito del conmutador de posición de marchas está abierto o en cortocircuito • Mal funcionamiento del conmutador de posición de marchas • Mal funcionamiento de la centralita



INSPECCIÓN

Paso 1

- 1) Ponga el interruptor de encendido en OFF.
- 2) Compruebe que el acoplador del conmutador GP no esté flojo o tenga mal los contactos.
Si está bien, mida el voltaje del conmutador GP.



- 3) Sujete la motocicleta con un gato.
- 4) Pliegue la pata de cabra.
- 5) Asegúrese de que el interruptor de parada del motor esté en la posición "RUN".
- 6) Inserte la sonda puntiaguda en el acoplador de cables.
- 7) Ponga el interruptor de encendido en ON.
- 8) Mida la tensión en el conector del cable entre el cable P y el cable B/W, cuando se cambia la palanca del cambio de velocidades desde la primera hasta la última.



DATA Voltaje del conmutador GP: 0,6 V o más
(+ P – - B/W)

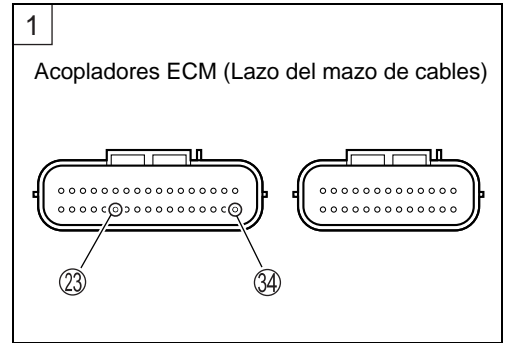
TOOL 09900-25008: Polímetro

09900-25009: Juego de sondas puntiagudas

V Graduación del polímetro: Tensión (---)

¿Es correcta la tensión?

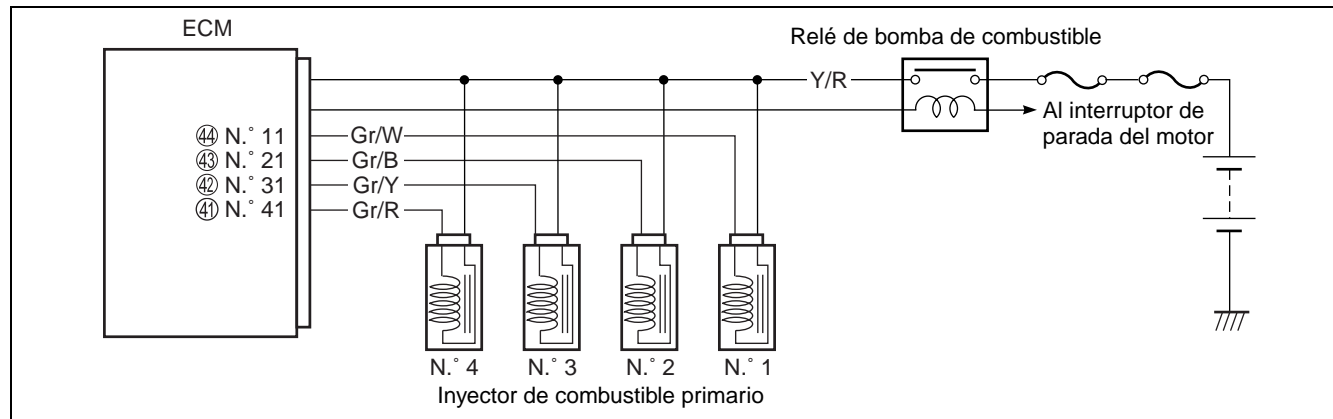
SÍ	<ul style="list-style-type: none"> • Circuito de cable P abierto o cortocircuitado a masa • Si el cable y la conexión están bien, hay un problema intermitente o un fallo de la centralita. • Vuelva a comprobar cada terminal y conjunto de cables para ver si hay circuito abierto y una mala conexión. • Sustituya la ECM por una nueva que se sepa que está bien bien e inspeccione otra vez.
NO	<ul style="list-style-type: none"> • Cable P o B/W abierto o cable P cortocircuitado a masa • Aflojamiento o malos contactos en el acoplador de la ECM (terminal ②③ o ③④) • Si el manguito de vacío y el cable están bien, cambie el interruptor GP por uno nuevo.



9) Después de reparar el problema, cancele el DTC con la herramienta SDS. (🔧 4-26)

“C32” (P0201), “C33” (P0202), “C34” (P0203) o “C35” (P0204) MAL FUNCIONAMIENTO DEL CIRCUITO DEL INYECTOR DE COMBUSTIBLE

SE HA DETECTADO	CAUSA POSIBLE
Se produce la señal CKP, pero la señal del inyector de combustible se interrumpe continuamente 4 veces o más.	<ul style="list-style-type: none"> • Circuito del inyector abierto o cortocircuitado • Mal funcionamiento del inyector • Mal funcionamiento de la centralita



INSPECCIÓN

Paso 1

- 1) Ponga el interruptor de encendido en OFF.
- 2) Levante y apoye el depósito de combustible (→ 5-3)
- 3) Compruebe que el acoplador del inyector no esté flojo o tenga mal los contactos.
Si está bien, mida la resistencia del inyector.



- 4) Desconecte el acoplador del inyector y mida la resistencia entre los terminales.

DATA Resistencia del inyector: 11 – 13 Ω a 20 °C
(Terminal – Terminal)

TOOL 09900-25008: Polímetro

TOOL Graduación del polímetro: Resistencia (Ω)



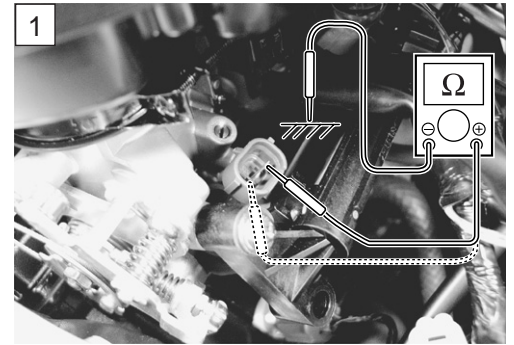
5) Si está bien, compruebe el aislamiento entre cada terminal y masa.

DATA Resistencia del inyector: $\infty \Omega$ (Infinito)

¿Están bien la resistencia y la continuidad?

SÍ	Vaya al Paso 2.
NO	Sustituya el inyector por uno nuevo. (☞ 5-14)

6) Después de reparar el problema, cancele el DTC con la herramienta SDS. (☞ 4-26)



Paso 2

- 1) Ponga el interruptor de encendido en ON.
- 2) Mida la tensión del inyector entre el cable Y/R y masa.

DATA Tensión del inyector: Tensión de la batería (+ Y/R – - Masa)

NOTA:

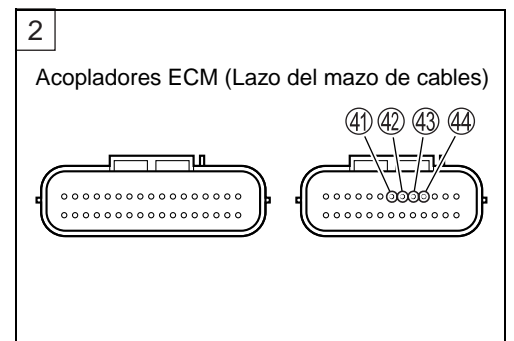
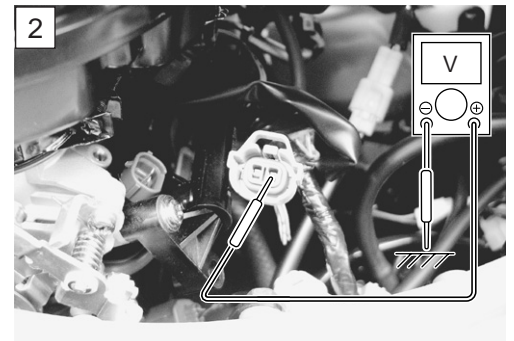
El voltaje del inyector sólo se puede detectar 3 segundos después de que se ponga la llave de contacto en ON.

TOOL 09900-25008: Polímetro

Graduación del polímetro: Tensión (V)

¿Es correcta la tensión?

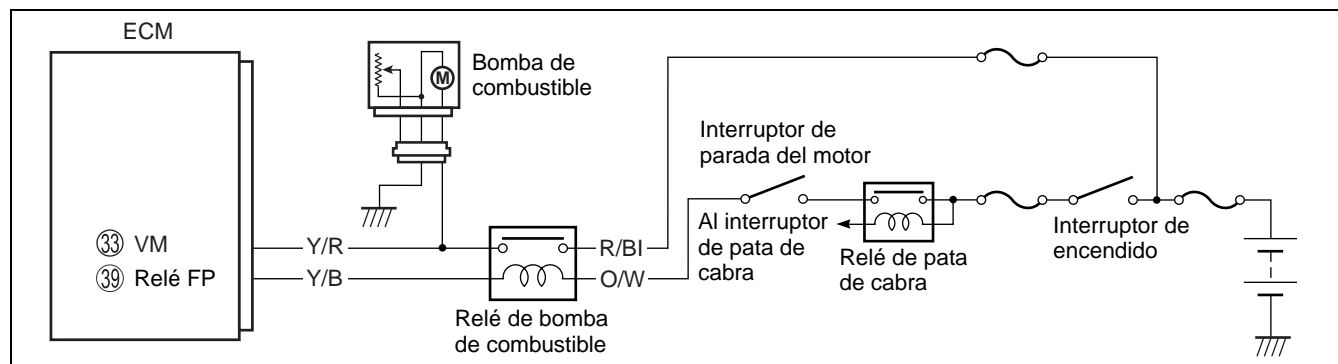
SÍ	<ul style="list-style-type: none"> • Cable Gr/W abierto o cortocircuitado a masa o mala conexión de ④④ (lado del cilindro N.º 1) • Cable Gr/B abierto o cortocircuitado a masa o mala conexión de ④③ (lado del cilindro N.º 2) • Cable Gr/Y abierto o cortocircuitado a masa o mala conexión de ④② (lado del cilindro N.º 3) • Cable Gr/R abierto o cortocircuitado a masa o mala conexión de ④① (lado del cilindro N.º 4) • Si el cable y la conexión están bien, hay un problema intermitente o un fallo de la centralita. • Vuelva a comprobar cada terminal y conjunto de cables para ver si hay circuito abierto y una mala conexión. • Sustituya la ECM por una nueva que se sepa que está bien e inspeccione otra vez.
NO	Circuito abierto en el cable Y/R



3) Después de reparar el problema, cancele el DTC con la herramienta SDS. (☞ 4-26)

“C41” (P0230-H/L) MAL FUNCIONAMIENTO DEL CIRCUITO DEL SENSOR FP

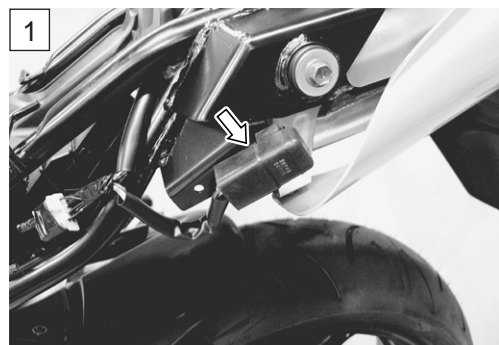
SE HA DETECTADO		CAUSA POSIBLE
C41	No se aplica tensión a la bomba de combustible aunque su relé se encuentra activado, o se aplica tensión a la bomba de combustible aunque su relé se encuentra desactivado.	<ul style="list-style-type: none"> • Circuito del relé de la bomba de combustible abierto o cortocircuitado • Mal funcionamiento del relé de la bomba de combustible • Mal funcionamiento de la centralita
P0230	H	<ul style="list-style-type: none"> • Se aplicará tensión a la bomba de combustible aunque el relé de la misma esté desactivado. • Circuito de interruptor de relé de bomba de combustible cortocircuitado a la fuente de alimentación • Relé de la bomba de combustible defectuoso (lado de interruptor)
	L	<ul style="list-style-type: none"> • No se aplicará tensión a la bomba de combustible aunque el relé de la misma esté activado. • Circuito de la bobina del relé de la bomba de combustible abierto o cortocircuitado • Relé de la bomba de combustible defectuoso (lado de bobina)



INSPECCIÓN

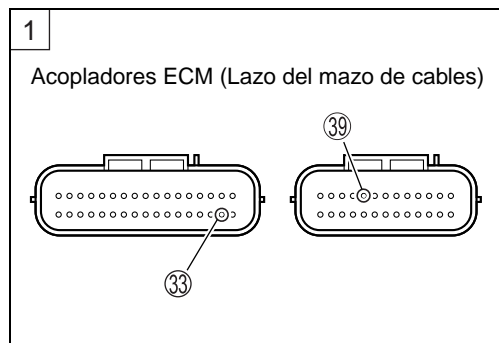
Paso 1 (Cuando se indica C41:)

- 1) Ponga el interruptor de encendido en OFF.
- 2) Quite la cubierta de cola del asiento. (↗ 8-4)
- 3) Compruebe que el acoplador del relé FP no esté flojo o tenga mal los contactos.
Si es correcto, mida la resistencia del FP. (↗ 5-6)



¿Está bien el relé FP?

SÍ	<ul style="list-style-type: none"> • Cable Y/B u O/W abierto o cortocircuitado, o mala conexión de 39 • Cable Y/R o R/BI abierto o cortocircuitado, o mala conexión de 33 • Si el cable y la conexión están bien, hay un problema intermitente o un fallo de la centralita. • Vuelva a comprobar cada terminal y conjunto de cables para ver si hay circuito abierto y una mala conexión. • Sustituya la ECM por una nueva que se sepa que está bien bien e inspeccione otra vez.
NO	Sustituya el relé FP por uno nuevo.



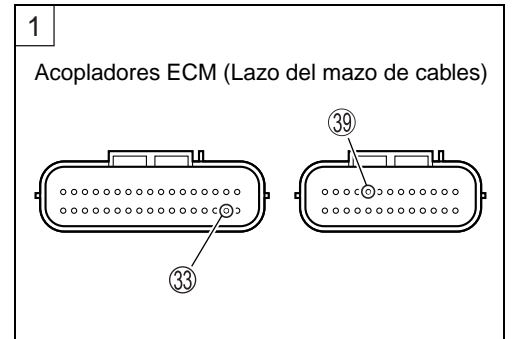
Paso 1 (Cuando se indica P0230-H:)

- 1) Ponga el interruptor de encendido en OFF.
- 2) Quite la cubierta de cola del asiento. (🔧 8-4)
- 3) Compruebe que el acoplador del relé FP no esté flojo o tenga mal los contactos.
Si es correcto, mida la resistencia del FP. (🔧 5-6)



¿Está bien el relé FP?

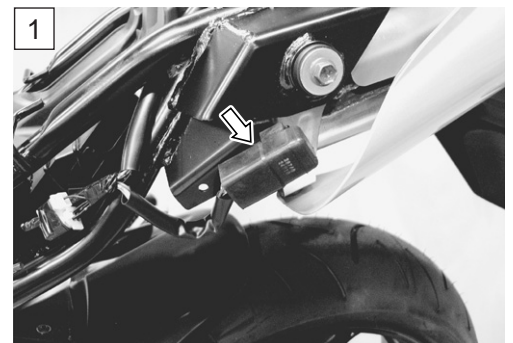
SÍ	<ul style="list-style-type: none"> • Cable Y/R cortocircuitado a la fuente de alimentación • Cable Y/B cortocircuitado a masa • Si el cable y la conexión están bien, hay un problema intermitente o un fallo de la centralita. • Vuelva a comprobar cada terminal y conjunto de cables para ver si hay circuito abierto y una mala conexión. • Sustituya la ECM por una nueva que se sepa que está bien e inspeccione otra vez.
NO	Sustituya el relé FP por uno nuevo.



- 4) Después de reparar el problema, cancele el DTC con la herramienta SDS. (🔧 4-26)

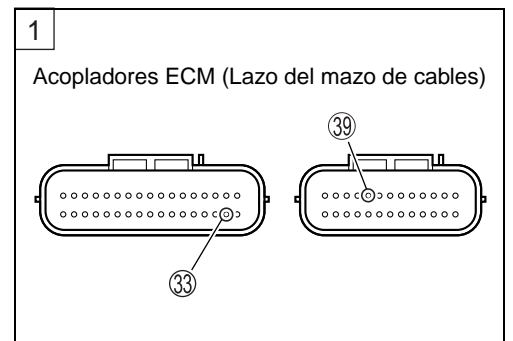
Paso 1 (Cuando se indica P0230-L:)

- 1) Ponga el interruptor de encendido en OFF.
- 2) Quite la cubierta de cola del asiento. (🔧 8-4)
- 3) Compruebe que el acoplador del relé FP no esté flojo o tenga mal los contactos.
Si es correcto, mida la resistencia del FP. (🔧 5-6)



¿Está bien el relé FP?

SÍ	<ul style="list-style-type: none"> • Cable Y/B abierto o mala conexión de 39 • Cable O/W abierto o cortocircuitado a masa • Cable R/BI o Y/R abierto o cortocircuitado a masa o mala conexión de 33 • Si el cable y la conexión están bien, hay un problema intermitente o un fallo de la centralita. • Vuelva a comprobar cada terminal y conjunto de cables para ver si hay circuito abierto y una mala conexión. • Sustituya la ECM por una nueva que se sepa que está bien e inspeccione otra vez.
NO	Sustituya el relé FP por uno nuevo.



- 4) Después de reparar el problema, cancele el DTC con la herramienta SDS. (🔧 4-26)

**“C42” (P01650) MAL FUNCIONAMIENTO DE CIRCUITO DE INTERRUPTOR
(Sólo para inmovilizador)**

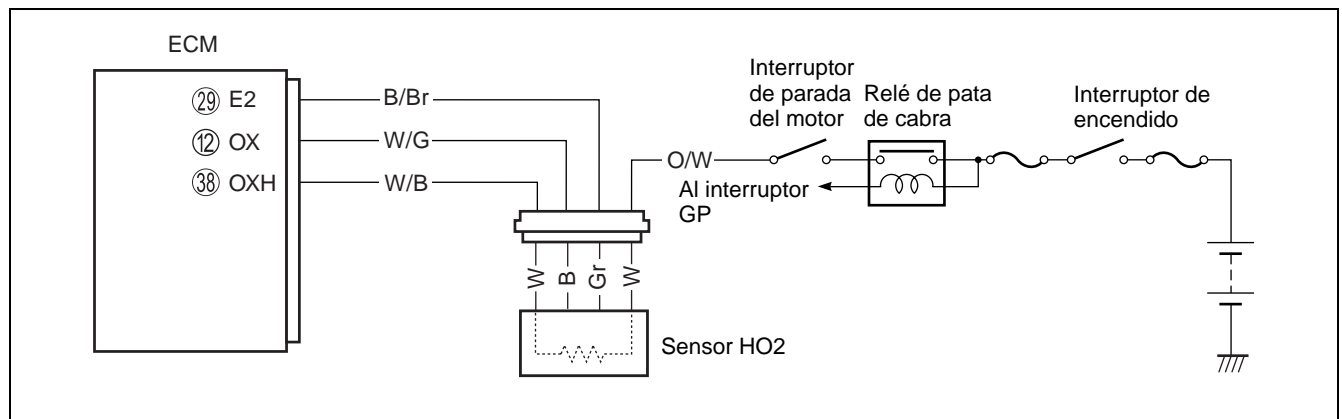
SE HA DETECTADO	CAUSA POSIBLE
Cuando no se verifica el acuerdo de ID. La centralita no recibe señal de comunicación de la antena del inmovilizador.	• Mal funcionamiento del sistema inmovilizador

INSPECCIÓN

*Consulte la **INSPECCIÓN DEL INTERRUPTOR DE ENCENDIDO** para detalles. (👉 9-20)

“C44” (P0130/P0135) MAL FUNCIONAMIENTO DEL CIRCUITO DEL SENSOR HO2 (HO2S)

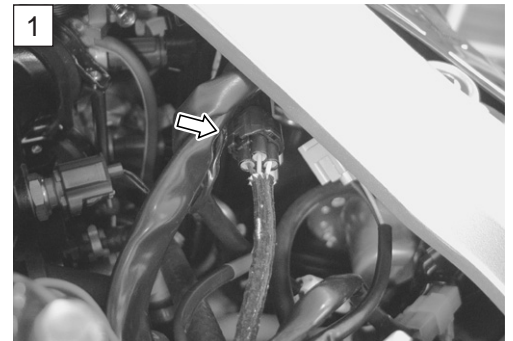
SE HA DETECTADO		CAUSA POSIBLE
C44 (P0130)	La tensión de salida del sensor HO2 no se introduce en la centralita durante el funcionamiento del motor ni bajo la condición de marcha. (Voltaje del sensor $\leq 0,1$ V)	<ul style="list-style-type: none"> Circuito del sensor HO2 abierto o cortocircuitado a masa. Mal funcionamiento del sistema de combustible. Mal funcionamiento de la centralita.
C44 (P0135)	El calefactor no puede funcionar, por lo que la tensión de operación del mismo no se suministra al circuito del calefactor de oxígeno.	<ul style="list-style-type: none"> Suministro de voltaje de batería al sensor HO2.



INSPECCIÓN

Paso 1 (Cuando se indica C44/P0130:)

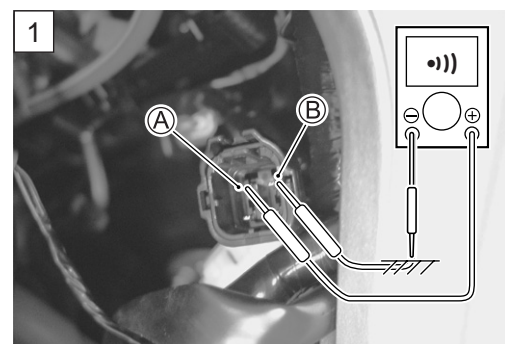
- 1) Ponga el interruptor de encendido en OFF.
- 2) Compruebe que el sensor HO2 no esté flojo o tenga mal los contactos.
Si está bien, compruebe la continuidad del cable del sensor HO2.



- 3) Desconecte el acoplador del sensor HO2
- 4) Compruebe si hay continuidad entre el cable W/G (A) y masa.
- 5) Compruebe también la continuidad entre el cable W/G (A) y el cable B/Br (B). Si no se oye sonido del polímetro, el circuito estará bien.

TOOL 09900-25008: Polímetro

Graduación del polímetro: Prueba de continuidad (•••)



- 6) Quite el asiento (☞ 8-3) y desconecte el acoplador de la ECM.
- 7) Compruebe la continuidad entre el cable W/G (A) y el terminal 12.
- 8) Compruebe también la continuidad entre el cable B/Br (B) y el terminal 29.

DATA Continuidad del cable HO2S: Continuidad (•••)

TOOL 09900-25008: Polímetro

09900-25009: Juego de sondas puntiagudas

TOOL Graduación del polímetro: Prueba de continuidad (•••)

¿Está bien la continuidad?

SÍ	Vaya al Paso 2. (Cuando se indica C44/P0130:)
NO	Cable W/G cortocircuitado a masa o cable W/G o B/Br abierto.

- 9) Después de reparar el problema, cancele el DTC con la herramienta SDS. (☞ 4-26)

Paso 2 (Cuando se indica C44/P0130:)

- 1) Desconecte los acopladores de la ECM y del acoplador del sensor HO2.
- 2) Caliente lo suficiente el motor.
- 3) Mida el voltaje de salida del sensor HO2 entre los cables W/G y B/Br durante el funcionamiento al ralentí.

DATA Voltaje de salida del sensor HO2 al ralentí:

0,4 V y menos (+ W/G – – B/Br)

- 4) Si está bien, mueva el radiador hacia adelante (☞ 3-4) y apriete los manguitos PAIR ① con las abrazaderas apropiadas.
- 5) Mida el voltaje de salida del sensor HO2 mientras mantiene la velocidad del motor a 5 000 rpm.

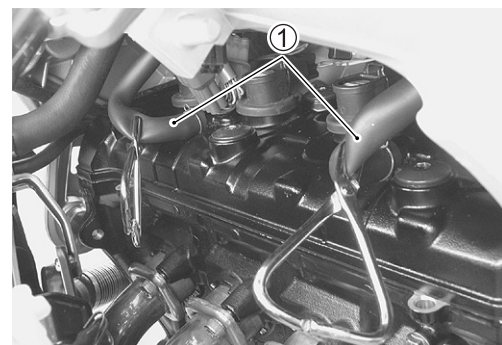
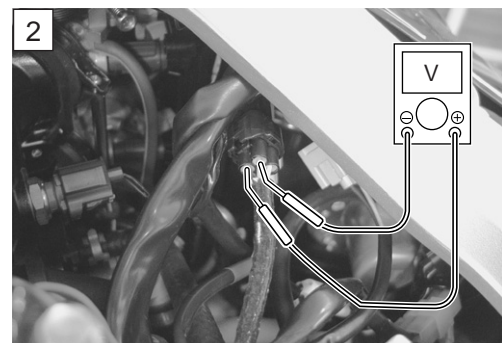
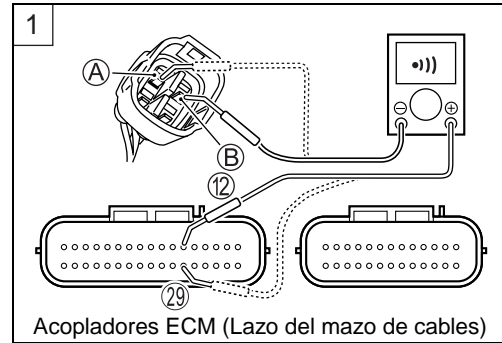
DATA Voltaje de salida del sensor HO2 a 5 000 rpm:

0,6 V o más (+ W/G – – B/Br)

TOOL 09900-25008: Polímetro

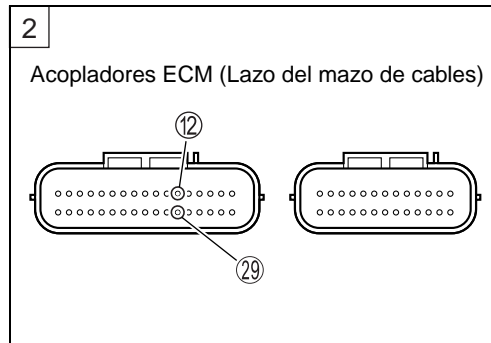
09900-25009: Juego de sondas puntiagudas

TOOL Graduación del polímetro: Tensión (---)



¿Es correcta la tensión?

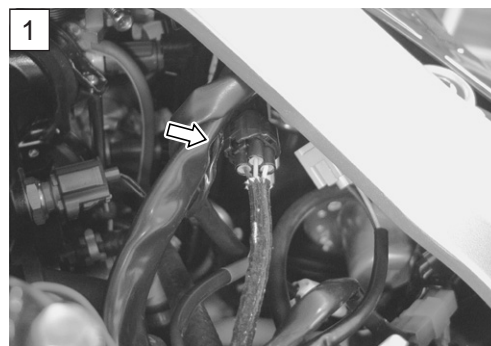
SÍ	<ul style="list-style-type: none"> • Cable W/G o B/Br abierto o cortocircuitado a masa, o mala conexión ⑫ o ⑳. • Si el cable y la conexión están bien, hay un problema intermitente o un fallo de la centralita. • Vuelva a comprobar cada terminal y conjunto de cables para ver si hay circuito abierto y una mala conexión. • Sustituya la ECM por una nueva que se sepa que está bien bien e inspeccione otra vez.
NO	Sustituya el sensor HO2 por uno nuevo.



6) Después de reparar el problema, cancele el DTC con la herramienta SDS. (📄 4-26)

Paso 1 (Cuando se indica C44/P0135:)

- 1) Ponga el interruptor de encendido en OFF.
- 2) Compruebe que el sensor HO2 no esté flojo o tenga mal los contactos.
Si está bien mida la resistencia del sensor HO2.



3) Desconecte el acoplador del sensor HO2 y mida la resistencia entre los terminales.

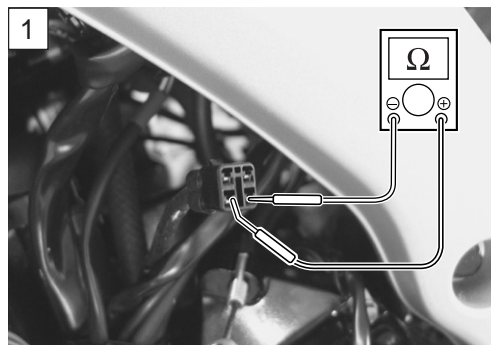
DATA Resistencia de calefactor HO2:
4,0 – 5,0 Ω a 23 °C (W – W)

NOTA:

- * La temperatura del sensor afecta considerablemente al valor de la resistencia.
- * Asegúrese de que el calentador del sensor esté a la temperatura correcta.

TOOL 09900-25008: Polímetro

GR Graduación del polímetro: Resistencia (Ω)



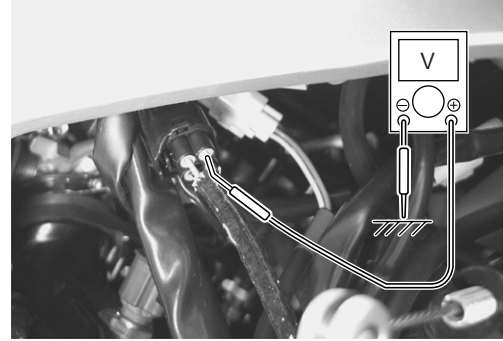
¿Es correcta la tensión?

SÍ	Vaya al Paso 2.
NO	Sustituya el sensor HO2 por uno nuevo.

4) Después de reparar el problema, cancele el DTC con la herramienta SDS. (📄 4-26)

Paso 2 (Cuando se indica C44/P0135:)

- 1) Desconecte el acoplador del sensor HO2.
- 2) Inserte la sonda puntiaguda en el acoplador del sensor HO2.
- 3) Ponga el interruptor de encendido en ON y mida el voltaje del calentador entre el cable W y masa.
- 4) Si el voltaje del polímetro indica el voltaje de la batería, la condición será la adecuada.



DATA Tensión de calefactor: Tensión de la batería
(+ W - - Masa)

NOTA:

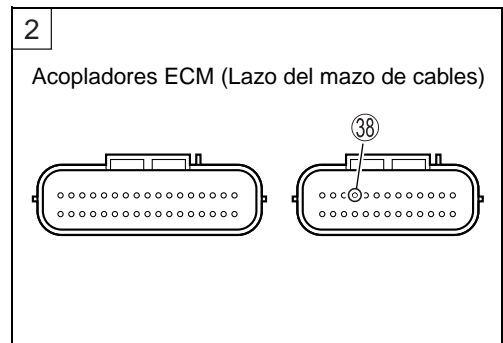
La tensión de la batería puede detectarse solamente antes de arrancar el motor.

TOOL 09900-25008: Polímetro
09900-25009: Juego de sondas puntiagudas

V Graduación del polímetro: Tensión (---)

¿Es correcta la tensión?

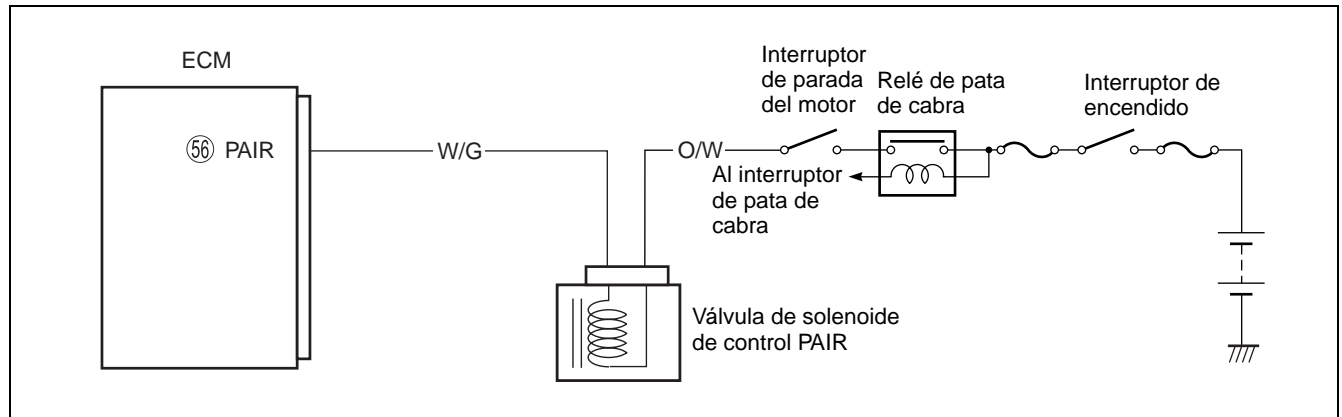
SÍ	<ul style="list-style-type: none"> • Cable OW o W abierto o cortocircuitado a masa o mala conexión de 38. • Vuelva a comprobar cada terminal y conjunto de cables para ver si hay circuito abierto y una mala conexión. • Si el cable y la conexión están bien, hay un problema intermitente o un fallo de la centralita. • Sustituya la ECM por una nueva que se sepa que está bien bien e inspeccione otra vez.
NO	<ul style="list-style-type: none"> • Circuito abierto o cortocircuito en los cables W/B u O/W. • Aflojamiento o malos contactos en el acoplador de la ECM (Terminal 38) o acoplador de sensor HO2.



- 5) Después de reparar el problema, cancele el DTC con la herramienta SDS. (🔧 4-26)

“C49” (P1656) MAL FUNCIONAMIENTO DEL CIRCUITO DE LA VÁLVULA DE SOLENOIDE DE CONTROL DE PAIR

SE HA DETECTADO	CAUSA POSIBLE
El voltaje de la válvula de solenoide de control de PAIR no entra en la centralita.	<ul style="list-style-type: none"> El circuito de la válvula de solenoide de control de PAIR está abierto o cortocircuitado Mal funcionamiento de la válvula de solenoide de control de PAIR Mal funcionamiento de la centralita



INSPECCIÓN

Paso 1

- 1) Ponga el interruptor de encendido en OFF.
- 2) Quite la caja del filtro del aire. (👉 5-3)
- 3) Compruebe que el acoplador de la válvula de control de PAIR no esté flojo o tenga mal los contactos.
Si está bien mida la resistencia de la válvula de solenoide de control de PAIR.



- 4) Retire la válvula de solenoide de control PAIR. (👉 11-7)
- 5) Mida la resistencia entre los terminales.

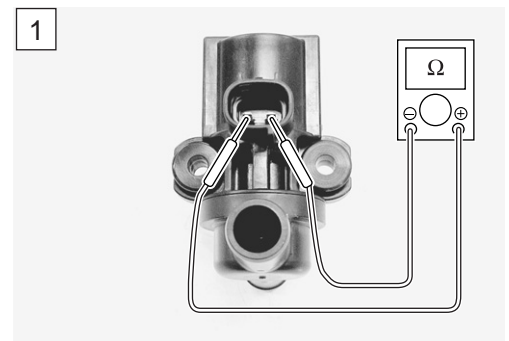
DATA Resistencia de válvula PAIR: 18 – 22 Ω a 20 – 30 °C
(Terminal – Terminal)

TOOL 09900-25008: Polímetro

Graduación del polímetro: Resistencia (Ω)

¿Es correcta la resistencia?

SÍ	Vaya al Paso 2.
NO	Cambie la válvula de solenoide de control de PAIR por una nueva.



- 6) Después de reparar el problema, cancele el DTC con la herramienta SDS. (👉 4-26)

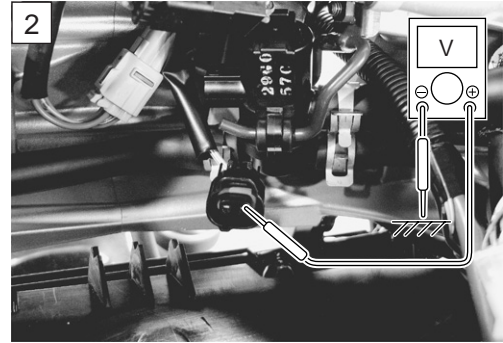
Paso 2

- 1) Ponga el interruptor de encendido en ON.
- 2) Mida la tensión entre el cable O/W y masa.

DATA Tensión de válvula PAIR: Tensión de la batería
(+ O/W – - Masa)

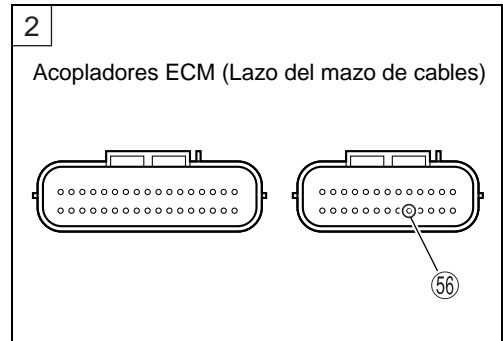
TOOL 09900-25008: Polímetro

Graduación del polímetro: Tensión (V)



¿Es correcta la tensión?

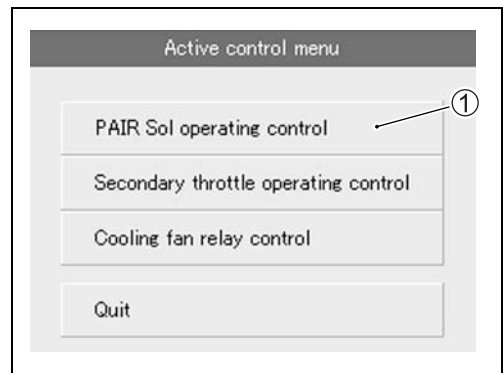
SÍ	<ul style="list-style-type: none"> • Cable W/G abierto o cortocircuitado a masa, o fallo de conexión de 56. • Si el cable y la conexión están bien, hay un problema intermitente o un fallo de la centralita. • Vuelva a comprobar cada terminal y conjunto de cables para ver si hay circuito abierto y una mala conexión. • Sustituya la ECM por una nueva que se sepa que está bien bien e inspeccione otra vez.
NO	Circuito cortocircuitado o abierto en el cable O/W.



- 3) Después de reparar el problema, cancele el DTC con la herramienta SDS. (4-26)

INSPECCIÓN DE CONTROL ACTIVO

- 1) Retire la herramienta SDS. (Consulte el manual de instrucciones de SDS para conocer detalles.)
- 2) Ponga el interruptor de encendido en ON.
- 3) Haga clic en “PAIR Sol operating control” (Cont. mane. solen. air. secu.) ①.



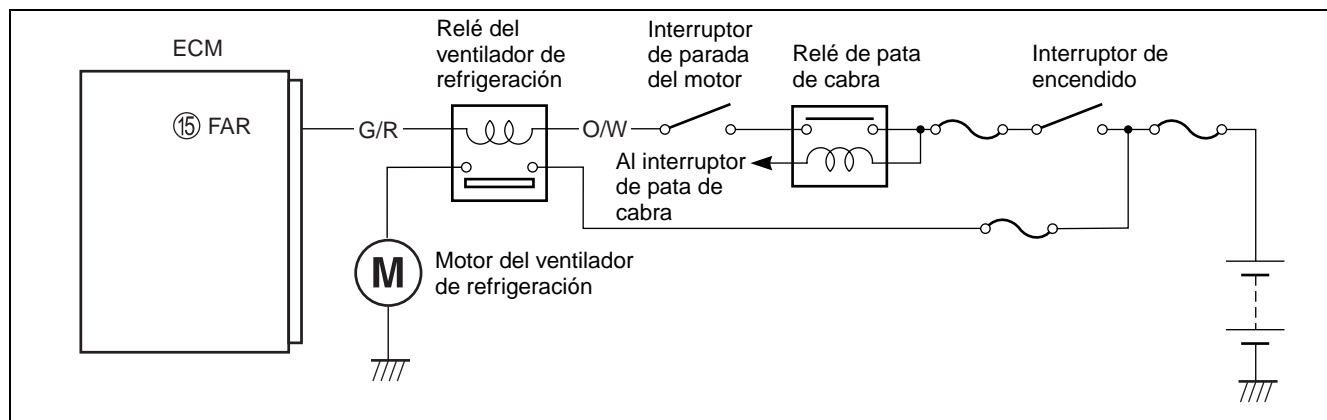
- 4) Haga clic en el botón ②.

Si se oye ahora un sonido de funcionamiento procedente de la válvula de solenoide de control PAIR, la función estará normal.

<input checked="" type="checkbox"/>	Throttle position	28.9	*
<input checked="" type="checkbox"/>	Secondary throttle actuator position sensor	94.5	%
<input checked="" type="checkbox"/>	PAIR control solenoid valve	On	
<input checked="" type="checkbox"/>	Ignition switch signal	Normal	
<input checked="" type="checkbox"/>	Tip over sensor	Off	
<input checked="" type="checkbox"/>	Clutch switch signal	Off	

“C60” (P0480) MAL FUNCIONAMIENTO DEL CIRCUITO DEL RELÉ DEL VENTILADOR DE REFRIGERACIÓN

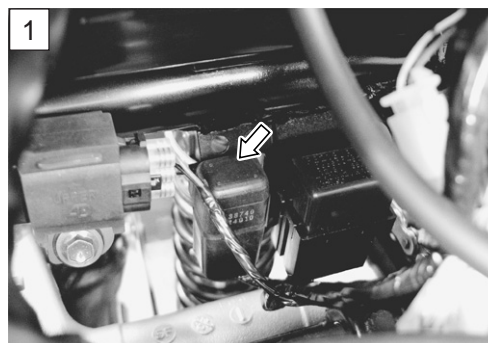
SE HA DETECTADO	CAUSA POSIBLE
La señal del relé del ventilador de refrigeración no se introduce en la centralita.	<ul style="list-style-type: none"> Circuito del relé del ventilador de refrigeración abierto o cortocircuitado Mal funcionamiento de la centralita



INSPECCIÓN

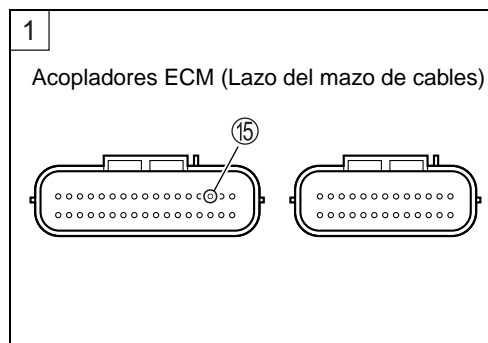
Paso 1

- 1) Ponga el interruptor de encendido en OFF.
- 2) Levante y sujete el depósito de combustible. (🔧 5-3)
- 3) Compruebe que el acoplador del relé del ventilador de refrigeración no esté flojo o tenga mal los contactos.
Si está bien, inspeccione el relé del ventilador de refrigeración. (🔧 7-6)



¿Está bien el relé del ventilador de refrigeración?

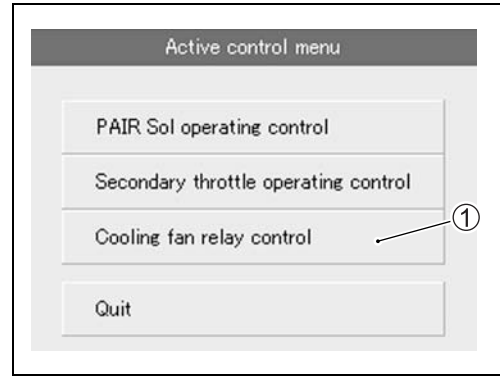
SÍ	<ul style="list-style-type: none"> Cable OW y G/R abierto o cortocircuitado a masa o mala conexión de 15 Si el cable y la conexión están bien, hay un problema intermitente o un fallo de la centralita. Vuelva a comprobar cada terminal y conjunto de cables para ver si hay circuito abierto y una mala conexión. Sustituya la ECM por una nueva que se sepa que está bien bien e inspeccione otra vez.
NO	Sustituya el relé del ventilador de refrigeración por uno nuevo.



- 4) Después de reparar el problema, cancele el DTC con la herramienta SDS. (🔧 4-26)

INSPECCIÓN DE CONTROL ACTIVO

- 1) Retire la herramienta SDS. (Consulte el manual de instrucciones de SDS para conocer detalles.)
- 2) Arranque el motor y manténgalo al ralentí.
- 3) Haga clic en “Cooling fan relay control” (Cont relé de ventil de refrig) ①.



- 4) Haga clic en el botón de operación ②.

Si se oye ahora un sonido de funcionamiento procedente del relé del ventilador de refrigeración y funciona el motor del ventilador de refrigeración, la función estará normal.

NOTA:

La operación del relé y del motor del ventilador de refrigeración pueden comprobarse hasta que la temperatura del refrigerante del motor se reduce a menos de 100 °C después de arrancar el motor.

<input type="checkbox"/> Secondary throttle actuator position sensor	31.0	%
<input type="checkbox"/> Cooling fan relay	On	
<input type="checkbox"/> Manifold absolute pressure 1	75.0	kPa
<input type="checkbox"/> PAIR control solenoid valve	Off	

The image shows a sub-menu titled "Cooling fan relay control". It has a "Spec" label on the left and three buttons: "Off", "Stop", and "Operate". The "Operate" button is highlighted with a white background and has a circled number 2 pointing to it.

- 5) Haga clic en el botón de parada ③ para comprobar bien la operación.

<input type="checkbox"/> Secondary throttle actuator position sensor	31.0	%
<input type="checkbox"/> Cooling fan relay	Off	
<input type="checkbox"/> Manifold absolute pressure 1	75.0	kPa
<input type="checkbox"/> PAIR control solenoid valve	Off	

The image shows the same "Cooling fan relay control" sub-menu. The "Stop" button is now highlighted with a white background and has a circled number 3 pointing to it.

- 6) Haga clic en el botón de apagado ④ para comprobar la operación del relé y del motor del ventilador de refrigeración.

NOTA:

La inspección deberá iniciarse cuando la temperatura del refrigerante del motor es inferior a 50 °C. Compruebe que el relé del ventilador de refrigeración funcione unos pocos segundos al alcanzar la temperatura del refrigerante del motor los 50 °C, 70 °C y 90 °C a más de 4 000 rpm. Cuando el motor no funcione a pesar de activarse el relé, esto se deberá a un fallo en el funcionamiento del motor del ventilador de refrigeración o a un fallo en su circuito.

NOTA:

Hay una tolerancia para la temperatura de funcionamiento del relé del ventilador de refrigeración.

<input type="checkbox"/> Secondary throttle actuator position sensor	45.1	%
<input type="checkbox"/> Cooling fan relay	On	
<input type="checkbox"/> Manifold absolute pressure 1	57.6	kPa
<input type="checkbox"/> PAIR control solenoid valve	Off	

The image shows the "Cooling fan relay control" sub-menu. The "Off" button is now highlighted with a white background and has a circled number 4 pointing to it.

SENSORES

INSPECCIÓN DEL SENSOR CMP

El sensor de posición del árbol de levas está instalado en la cubierta de la culata. (☞ 4-32)

DESMONTAJE/INSTALACIÓN DEL SENSOR CMP

- Quite la caja del filtro del aire. (☞ 5-13)
- Sustituya el sensor CMP. (☞ 3-27)
- Instale el sensor CMP en el orden inverso al del desmontaje.

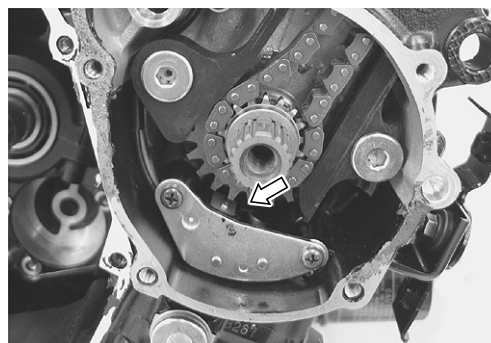


INSPECCIÓN DEL SENSOR CKP

El sensor de posición del cigüeñal está instalado en el lado derecho del cárter central. (☞ 4-34)

DESMONTAJE E INSTALACIÓN DEL SENSOR CKP

- Quite la tapa del embrague de arranque. (☞ 3-21)
- Instale la tapa del embrague de arranque en el orden inverso al del desmontaje.



INSPECCIÓN DEL SENSOR IAP

El sensor de presión de entrada del aire se encuentra en el lado posterior de la caja del filtro de aire. (☞ 4-36)

DESMONTAJE E INSTALACIÓN DEL SENSOR IAP

- Levante y sujete el depósito de combustible. (☞ 5-3)
- Quite el sensor IAP de la caja del filtro de aire.
- Instale el sensor IAP en el orden inverso al del desmontaje.

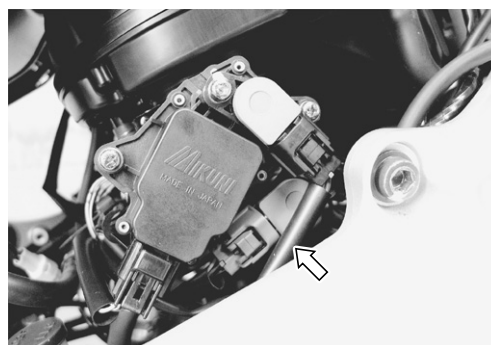


INSPECCIÓN DEL SENSOR TP

El sensor de posición del acelerador está instalado en el lado derecho del cuerpo del acelerador N.º 4. (☞ 4-42)

DESMONTAJE E INSTALACIÓN DEL SENSOR TP

- Quite la caja del filtro de aire (☞ 5-13) y levante el cuerpo del acelerador.
- Quite el sensor TP. (☞ 5-15)
- Instale el sensor TP. (☞ 5-17)



AJUSTE DEL SENSOR TP

- Ajuste el sensor TP. (☞ 4-19)

INSPECCIÓN DEL SENSOR ECT

El sensor de temperatura del refrigerante del motor está instalado en la culata. (☞ 4-47)

DESMONTAJE E INSTALACIÓN DEL SENSOR ECT

- Desconecte el sensor ECT. (☞ 7-7)
- Instale el sensor ECT en el orden inverso al del desmontaje.

🔧 Sensor ECT: 18 N·m (1,8 kgf·m)



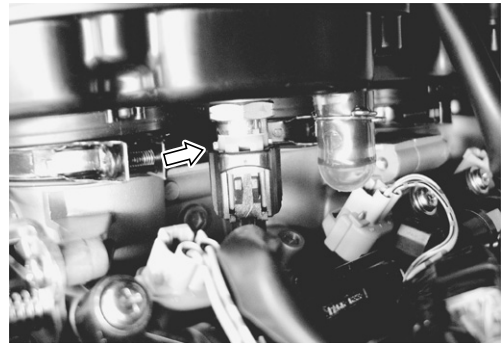
INSPECCIÓN DEL SENSOR IAT

El sensor de temperatura del aire de admisión está instalado en el lado izquierdo de la caja del filtro del aire. (☞ 4-51)

DESMONTAJE E INSTALACIÓN DEL SENSOR IAT

- Levante y sujete el depósito de combustible. (☞ 5-3)
- Quite el sensor IAT de la caja del filtro de aire.
- Instale el sensor IAT en el orden inverso al del desmontaje.

🔧 Sensor IAT: 18 N·m (1,8 kgf·m)



INSPECCIÓN DEL SENSOR AP

El sensor AP se encuentra en el bastidor derecho. (☞ 4-55)

DESMONTAJE E INSTALACIÓN DEL SENSOR AP

- Levante y sujete el depósito de combustible. (☞ 5-3)
- Retire el sensor AP del bastidor.
- Instale el sensor AP en el orden inverso al del desmontaje.



INSPECCIÓN DEL SENSOR TO DESMONTAJE E INSTALACIÓN DEL SENSOR TO

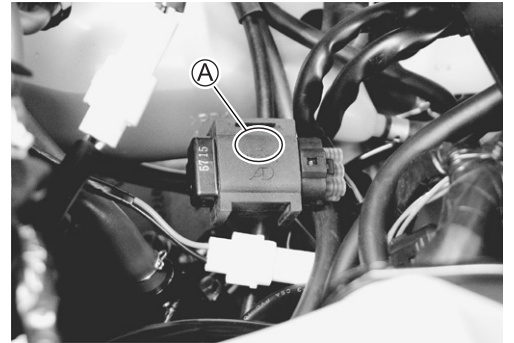
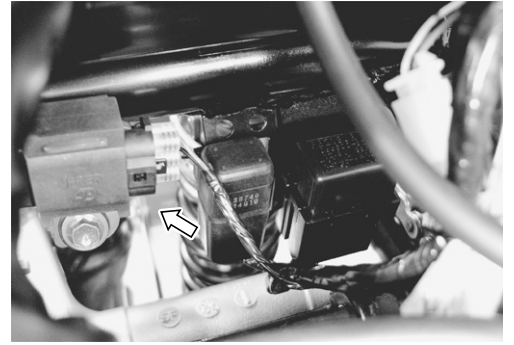
El sensor de volteo está situado por encima del pivote del brazo basculante. (👉 4-60)

- Levante y sujete el depósito de combustible. (👉 5-3)
- Quite el sensor TO.

- Instale el sensor TO en el orden inverso al del desmontaje.

NOTA:

Cuando instale el sensor TO, la marca de la flecha (A) deberá indicar hacia arriba.



INSPECCIÓN DEL SENSOR STP DESMONTAJE E INSTALACIÓN DEL SENSOR STP

El sensor de posición del acelerador secundario está instalado en el lado derecho del cuerpo del acelerador N.º 4. (👉 4-67)

- Quite la caja del filtro de aire (👉 5-13) y levante el cuerpo del acelerador.
- Quite el sensor STP. (👉 5-15)
- Instale el sensor STP. (👉 5-17)



AJUSTE DEL SENSOR STP

- Ajuste el sensor STP. (👉 5-20)

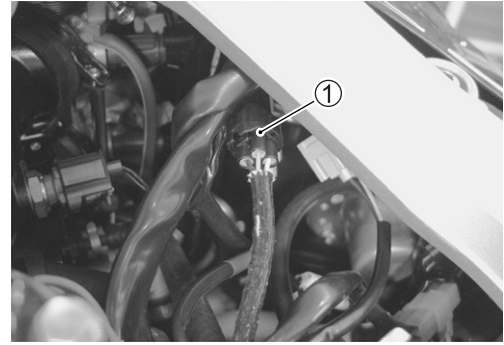
INSPECCIÓN DEL SENSOR HO2

El sensor de oxígeno calentado se instala en la unión del silenciador. (👉 4-79)



DESMONTAJE E INSTALACIÓN DEL SENSOR HO2

- Retire la cubierta inferior derecha. (☞ 8-5)
- Desconecte el acoplador ① y retire el sensor HO2.



⚠ ADVERTENCIA

No retire el sensor de HO2 mientras está caliente.

PRECAUCIÓN

Tenga cuidado para no exponerlo a una sacudida excesiva.

No utilice una llave de impacto mientras retira o instala la unidad del sensor de HO2.

Tenga cuidado para no retorcer ni dañar los cables del sensor.

- La instalación se realiza en el orden inverso al del desmontaje.

PRECAUCIÓN

No ponga aceite ni otros materiales en el orificio de aire del sensor.

- Apriete la unidad del sensor al par especificado.

🔧 SENSOR HO2: 48 N·m (4,8 kgf·m)

- Instale correctamente los cables del sensor HO2. (☞ 10-18)

SISTEMA DE COMBUSTIBLE Y CUERPO DEL ACELERADOR

CONTENIDO

SISTEMA DE DISTRIBUCIÓN DEL COMBUSTIBLE	5- 2
SISTEMA DE COMBUSTIBLE	5- 3
ELEVACIÓN DEL DEPÓSITO DE COMBUSTIBLE	5- 3
EXTRACCIÓN DEL DEPÓSITO DE COMBUSTIBLE	5- 3
INSTALACIÓN DEL DEPÓSITO DE COMBUSTIBLE	5- 4
INSPECCIÓN DE LA PRESIÓN DE COMBUSTIBLE	5- 4
INSPECCIÓN DE LA BOMBA DE COMBUSTIBLE	5- 5
INSPECCIÓN DEL VOLUMEN DE DESCARGA DE COMBUSTIBLE.....	5- 5
INSPECCIÓN DEL RELÉ DE LA BOMBA DE COMBUSTIBLE	5- 6
DESMONTAJE DE LA BOMBA DE COMBUSTIBLE Y FILTRO DE COMBUSTIBLE.....	5- 7
INSPECCIÓN Y LIMPIEZA DEL FILTRO DEL COMBUSTIBLE.....	5- 9
MONTAJE E INSTALACIÓN DE LA BOMBA DE COMBUSTIBLE Y EL FILTRO DE MALLA DE COMBUSTIBLE.....	5- 9
CUERPO DEL ACELERADOR.....	5-12
DESPIECE	5-12
EXTRACCIÓN DE LA CAJA DEL FILTRO DE AIRE	5-13
EXTRACCIÓN DEL CUERPO DEL ACELERADOR	5-13
DESMONTAJE DEL CUERPO DEL ACELERADOR	5-14
LIMPIEZA DEL CUERPO DEL ACELERADOR	5-16
INSPECCIÓN.....	5-16
MONTAJE DEL CUERPO DEL ACELERADOR	5-17
COLOCACIÓN DE CUERPO DEL ACELERADOR.....	5-19
INSTALACIÓN DE LA CAJA DEL FILTRO DE AIRE	5-20
AJUSTE DEL SENSOR STP.....	5-20
DESMONTAJE DEL INYECTOR DE COMBUSTIBLE	5-21
INSPECCIÓN DEL INYECTOR DE COMBUSTIBLE.....	5-21
INSTALACIÓN DEL INYECTOR DE COMBUSTIBLE	5-21
RALENTÍ RÁPIDO.....	5-22
AJUSTE DEL RALENTÍ RÁPIDO	5-22
SINCRONIZACIÓN DE LA MARIPOSA DE GASES	5-24
AJUSTE DEL SENSOR DE POSICIÓN DEL ACELERADOR (TPS)...	5-25

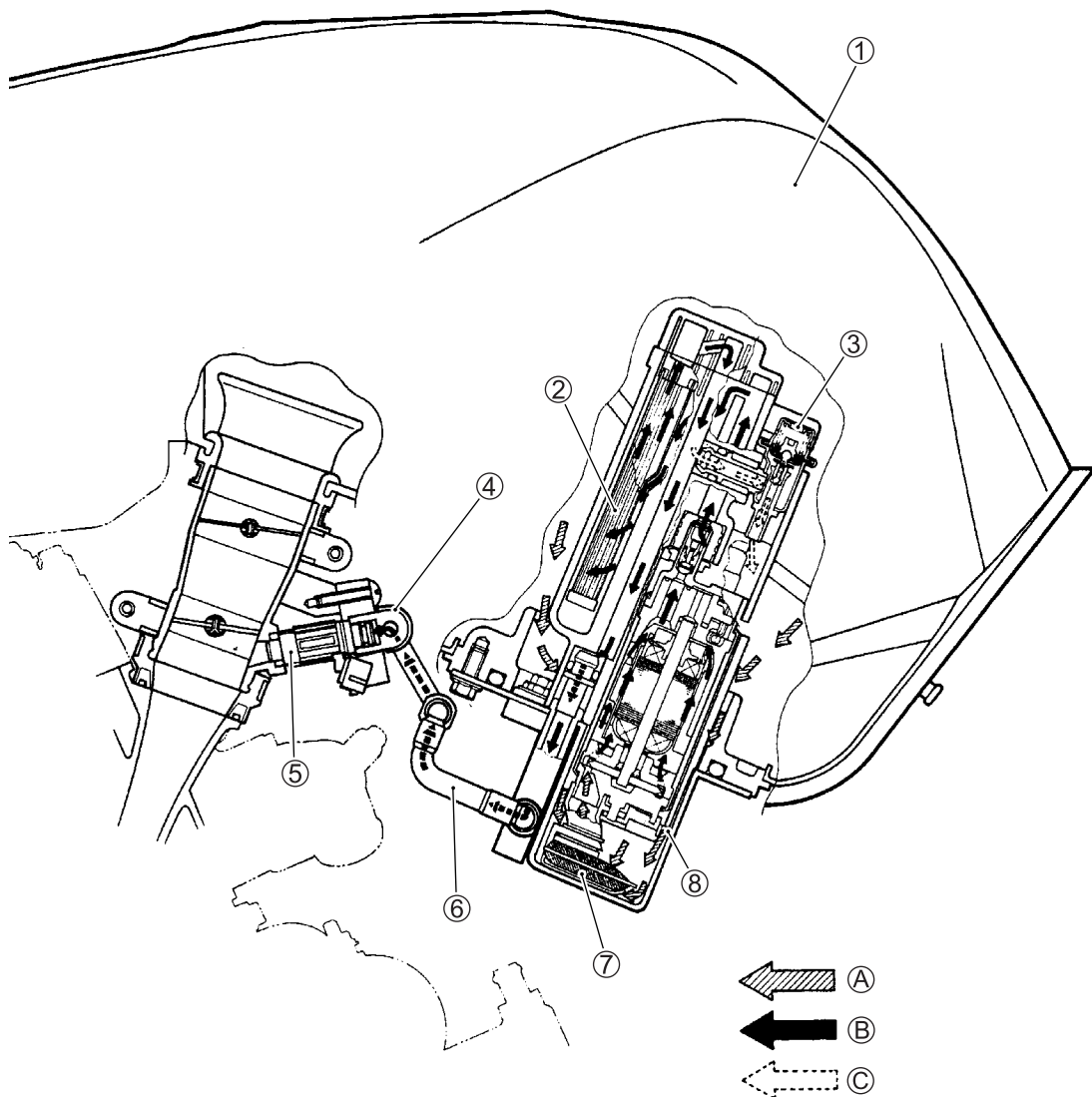
⚠ ADVERTENCIA

La gasolina debe manejarse con mucho cuidado, en un lugar bien ventilado y alejado del fuego o las chispas.

SISTEMA DE DISTRIBUCIÓN DEL COMBUSTIBLE

El sistema de distribución del combustible consta del depósito de combustible, la bomba del combustible, filtros del combustible, manguera de suministro de combustible, tubería de distribución del combustible (incluyendo los inyectores de combustible) y regulador de presión del combustible. No hay manguera de retorno de combustible. En el depósito, el combustible se bombea por medio de la bomba de combustible y el combustible presurizado circula al inyector instalado en la tubería de distribución del combustible. La presión del combustible se regula por el regulador de presión. Como la presión aplicada al inyector (presión de combustible en el tubo de suministro) se mantiene siempre a una presión absoluta de 300 kPa (3,0 kgf/cm²), el combustible se inyecta dentro del conjunto de inyección en dispersión cónica cuando el inyector se abre de acuerdo con la señal de inyección procedente de la ECM.

El combustible descargado por medio del regulador de presión fluye hacia el depósito de combustible.

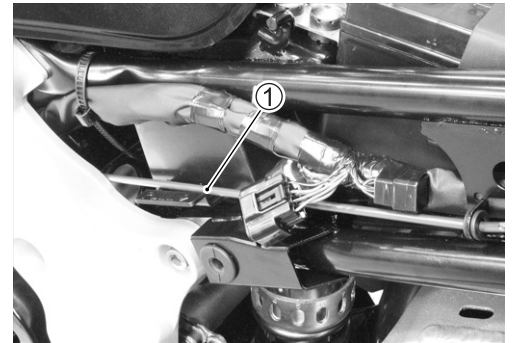


①	Depósito de combustible	⑦	Filtro de combustible de malla (Para baja presión)
②	Filtro de combustible (Para altas presiones)	⑧	Bomba de combustible
③	Regulador de presión de combustible	A	Combustible antes de presurizar
④	Tubo de suministro de combustible	B	Combustible presurizado
⑤	Inyector de combustible	C	Combustible liberado
⑥	Manguera de suministro de combustible		

SISTEMA DE COMBUSTIBLE

ELEVACIÓN DEL DEPÓSITO DE COMBUSTIBLE

- Quite el asiento. (👉 8-3)
- Retire las cubiertas del bastidor. (👉 8-4)
- Quite la cubierta del depósito de combustible/conjuntos de intermitentes. (👉 8-3)
- Saque la varilla del depósito de combustible ①.

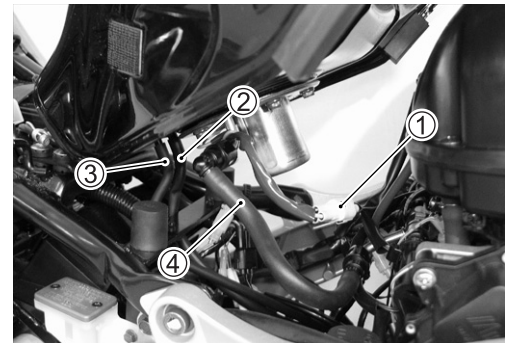


- Levante y sujete el depósito de combustible con la varilla.



EXTRACCIÓN DEL DEPÓSITO DE COMBUSTIBLE

- Levante y sujete el depósito de combustible. (👉 arriba)
- Desconecte el acoplador de los cables de la bomba de combustible ①.
- Desconecte el manguito del respiradero del depósito de combustible ② y el manguito de vaciado del depósito ③.
- Coloque un trapo debajo de la manguera de alimentación de combustible ④ y desconéctela.



PRECAUCIÓN

Quando quite el depósito de combustible, no deje la manguera de suministro de combustible ④ en el lateral del depósito.

⚠️ ADVERTENCIA

La gasolina es altamente inflamable y explosiva.
Manténgala alejada de fuentes de calor, chispas y llamas.

- Quite el tornillo de sujeción del soporte del depósito de combustible.
- Quite el depósito de combustible.



INSTALACIÓN DEL DEPÓSITO DE COMBUSTIBLE

- La instalación se realiza en el orden inverso al del desmontaje.

INSPECCIÓN DE LA PRESIÓN DE COMBUSTIBLE

- Levante y sujete el depósito de combustible. (☞ 5-3)
- Coloque un trapo debajo de la manguera de alimentación de combustible ① y retírela.



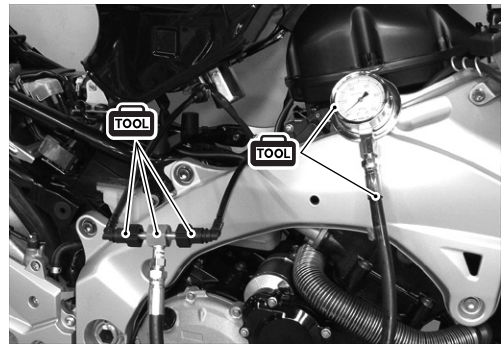
- Instale herramientas especiales entre el depósito de combustible y el tubo de suministro de combustible.

TOOL 09940-40211: Adaptador del manómetro de combustible

09940-40220: Accesorio del latiguillo del manómetro de combustible

09915-77331: Manómetro de aceite

09915-74521: Latiguillo del manómetro de aceite



Ponga el interruptor de encendido en la posición ON y compruebe la presión del combustible.

DATA Presión del combustible: Aprox. 300 kPa (3,0 kgf/cm²)

Si la presión del combustible es inferior a la especificada, inspeccione los siguientes puntos:

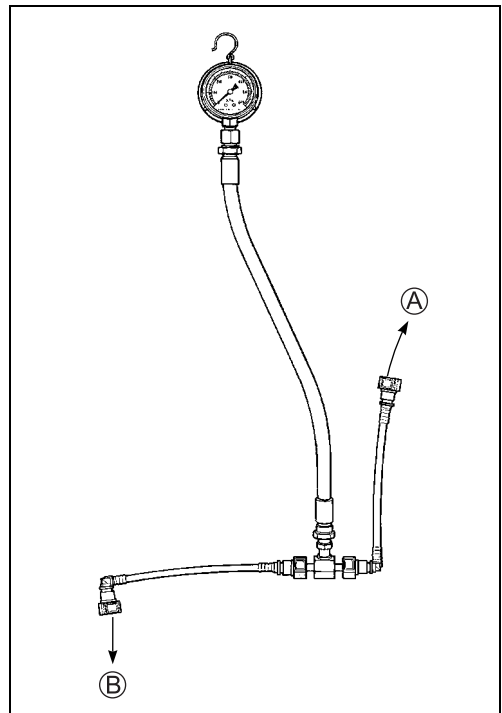
- * Pérdidas de la manguera de combustible
- * Filtro del combustible atascado
- * Regulador de presión
- * Bomba de combustible

Si la presión de combustible es superior a la especificada, inspeccione los siguientes puntos:

- * Válvula de retención de la bomba de combustible
- * Regulador de presión

⚠ ADVERTENCIA

- * Antes de quitar las herramientas especiales, ponga el interruptor de encendido en OFF y libere la presión del combustible lentamente.
- * La gasolina es altamente inflamable y explosiva. Aléjese del calor, chispas y llamas.



(A) Al depósito de combustible

(B) Al tubo de suministro de combustible

INSPECCIÓN DE LA BOMBA DE COMBUSTIBLE

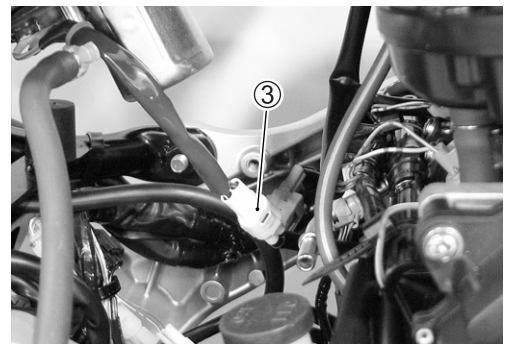
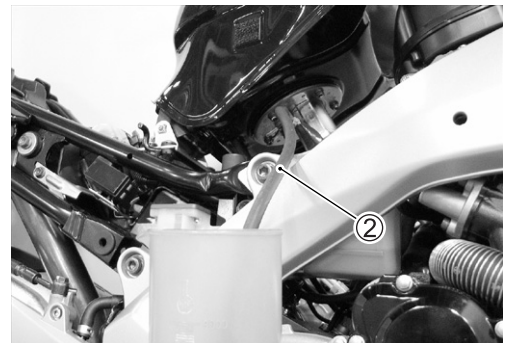
Ponga la llave de contacto en ON y compruebe que la bomba de combustible funciona unos segundos. Si el motor de la bomba de combustible no produce sonido de funcionamiento, inspeccione las conexiones del circuito de la bomba de combustible o el relé de la bomba y el sensor TO. Si el relé de la bomba de combustible, el sensor TO y las conexiones del circuito de la bomba están bien, puede que la bomba esté defectuosa; cámbiela en este caso por otra nueva.

INSPECCIÓN DEL VOLUMEN DE DESCARGA DE COMBUSTIBLE

⚠ ADVERTENCIA

La gasolina es altamente inflamable y explosiva. Manténgala alejada de fuentes de calor, chispas y llamas.

- Levante y sujete el depósito de combustible. (☞ 5-3)
 - Coloque un trapo debajo de la manguera de gasolina ① y desconéctela de la bomba de combustible.
 - Conecte una manguera de combustible adecuada ② a la bomba de combustible.
 - Coloque el vaso graduado e introduzca el extremo de la manguera de suministro de combustible en su interior.
-
- Desconecte el acoplador de los cables de la bomba de combustible ③.



- Conecte un cable apropiado en el acoplador del cable de la bomba de combustible (lado de la bomba de combustible), aplique 12 V a la bomba de combustible (entre los cables Y/R y B/W) durante 10 segundos y mida la cantidad de combustible descargado.

Terminal ⊕ de batería — Terminal Y/R

Terminal ⊖ de batería — Terminal B/W

Si la cantidad descargada por la bomba no es la especificada, esto significa que la bomba de combustible está defectuosa o que el filtro de combustible está sucio.

DATA Cantidad de combustible descargada:
168 ml y más/10 s.

NOTA:

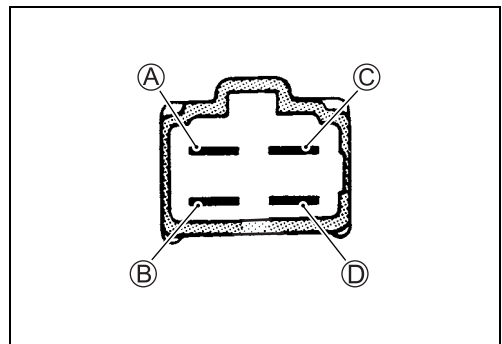
La batería debe estar completamente cargada.

INSPECCIÓN DEL RELÉ DE LA BOMBA DE COMBUSTIBLE

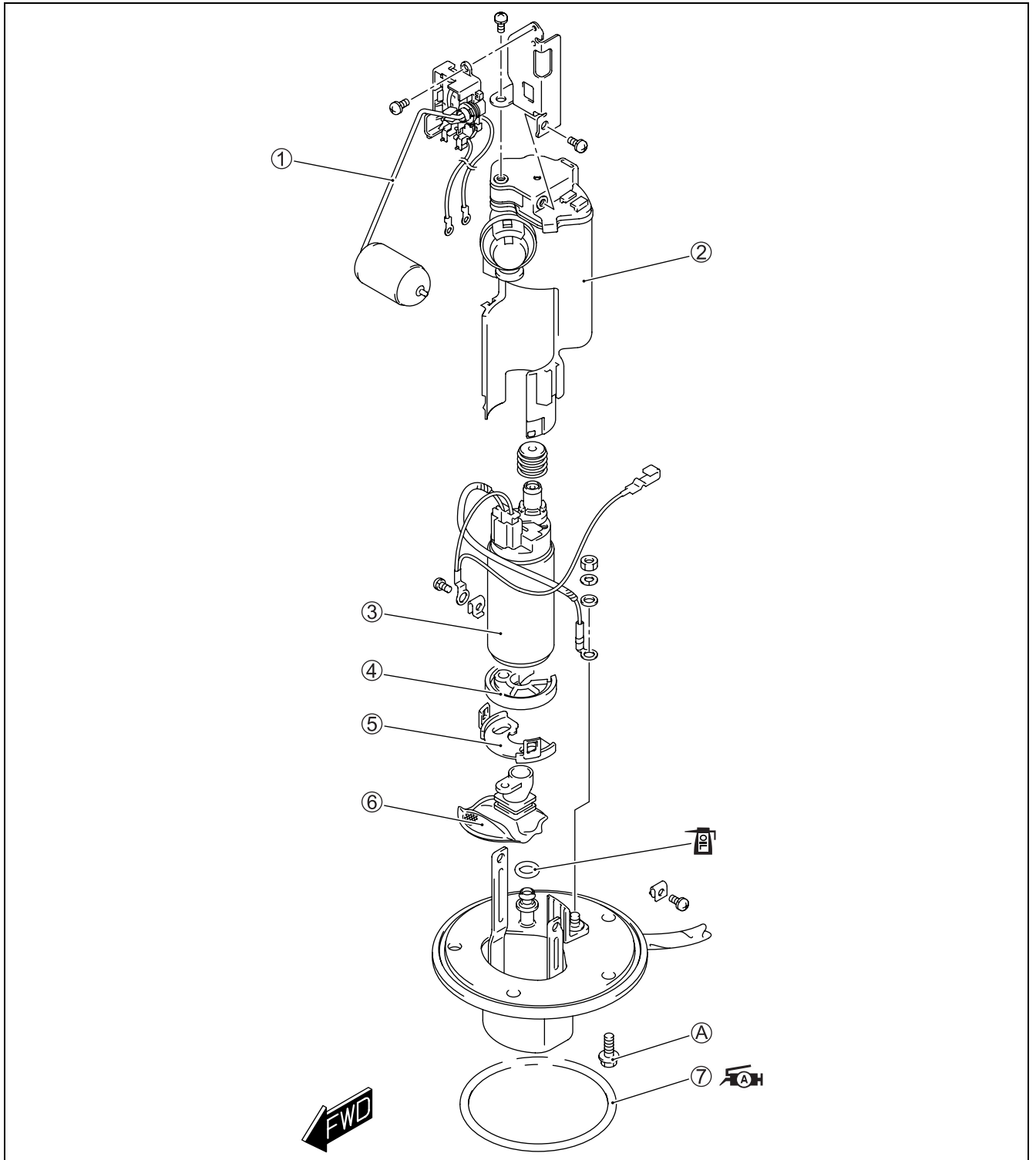
El relé de la bomba de combustible está en el lado izquierdo del bastidor.

- Quite la cubierta de cola del asiento. (☞ 8-4)
- Quite el relé de la bomba de combustible ①.

Primero compruebe el aislamiento entre las terminales A y B con el polímetro. Luego aplique 12 V a los terminales C y D, ⊕ a C y ⊖ a D y compruebe si hay continuidad entre A y B. Si se encuentra alguna anomalía, cámbielo por otro nuevo.



DESMONTAJE DE LA BOMBA DE COMBUSTIBLE Y FILTRO DE COMBUSTIBLE DESPIECE



①	Medidor de nivel de combustible	⑤	Soporte
②	Caja de la bomba de combustible/Cartucho de filtro de combustible	⑥	Filtro de combustible
③	Bomba de combustible	⑦	Junta tórica
④	Almohadilla de goma	Ⓐ	Perno de montaje de la bomba de combustible



ÍTEM	N-m	kgf-m
Ⓐ	10	1,0

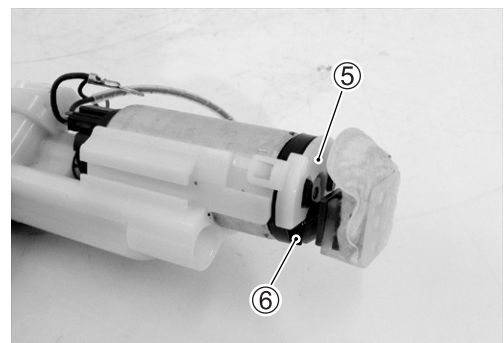
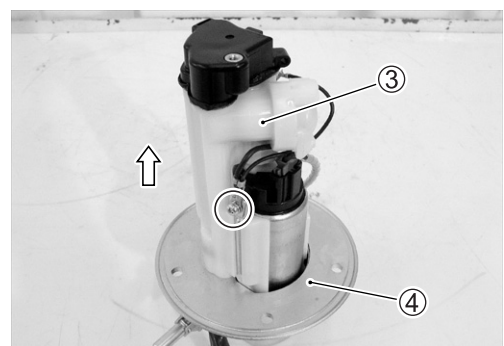
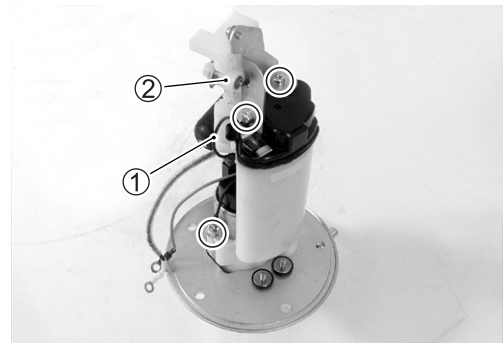
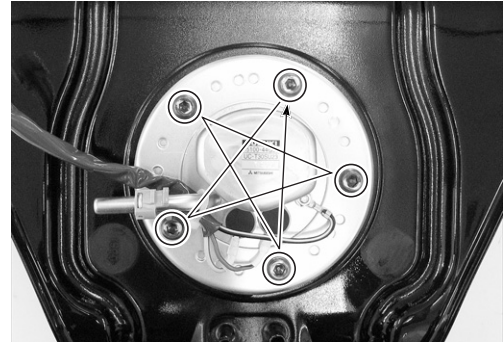
EXTRACCIÓN

- Quite el depósito de combustible. (☞ 5-3)
- Desmonte el conjunto de la bomba de combustible ① quitando los tornillos de montaje en secuencia diagonal.

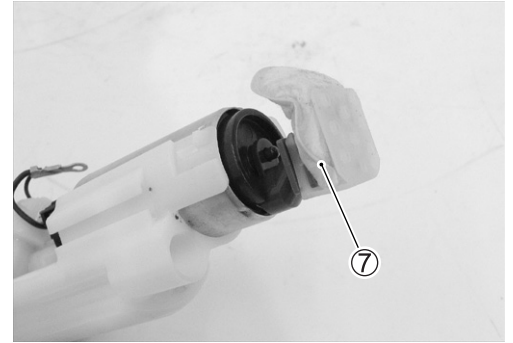
⚠ ADVERTENCIA

La gasolina es altamente inflamable y explosiva. Manténgala alejada de fuentes de calor, chispas y llamas.

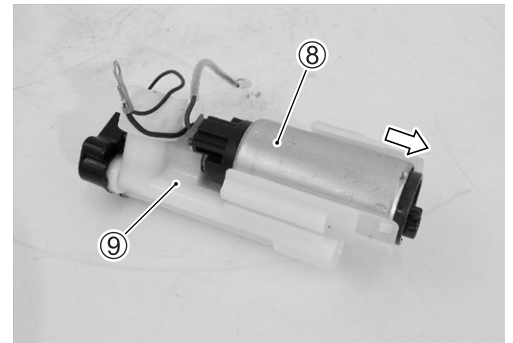
- Quite las tuercas.
- Quite el cable ①, los tornillos y el indicador de nivel de combustible ②.
- Quite los tornillos.
- Quite la bomba de combustible ③ de la placa de la misma ④.
- Quite el soporte de la bomba de combustible ⑤ y el amortiguador de goma ⑥.



- Quite el filtro de combustible ⑦.



- Quite la bomba de combustible ⑧ de su caja y quite el filtro de combustible ⑨.



INSPECCIÓN Y LIMPIEZA DEL FILTRO DEL COMBUSTIBLE

Si el filtro de combustible está atascado con sedimentos u óxido, el combustible no fluirá suavemente y se producirá una pérdida de potencia del motor.

Sople el filtro de combustible con aire comprimido.

NOTA:

Si el filtro de combustible está atascado con sedimento u óxido, cambie el cartucho por uno nuevo.



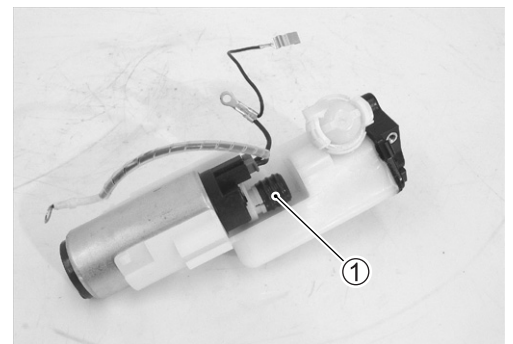
MONTAJE E INSTALACIÓN DE LA BOMBA DE COMBUSTIBLE Y EL FILTRO DE MALLA DE COMBUSTIBLE

Instale la bomba de combustible y el filtro de malla en el orden inverso al del desmontaje. Preste atención a los puntos siguientes:

- Instale el casquillo nuevo ① en la bomba de combustible.

PRECAUCIÓN

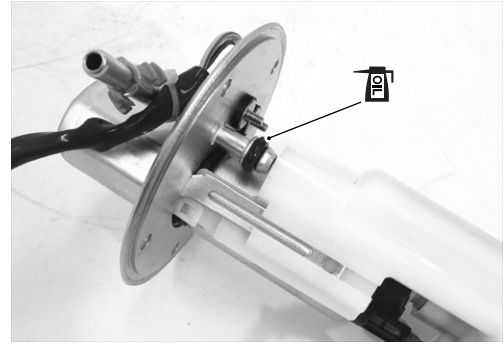
Use el casquillo nuevo para evitar pérdidas de combustible.



- Instale una junta tórica nueva en el tubo de combustible.
- Aplique una película fina de aceite de motor a la junta tórica nueva.

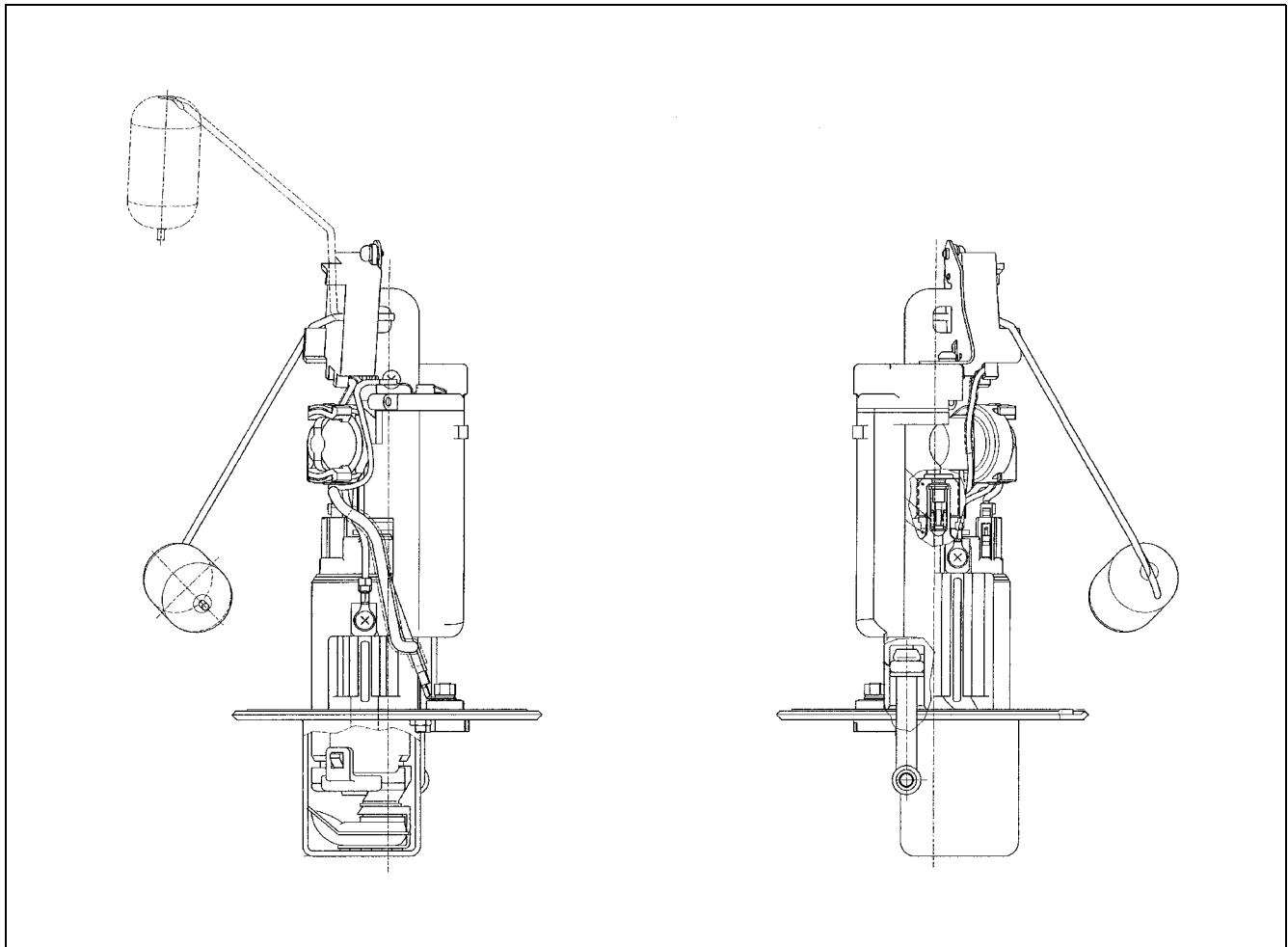
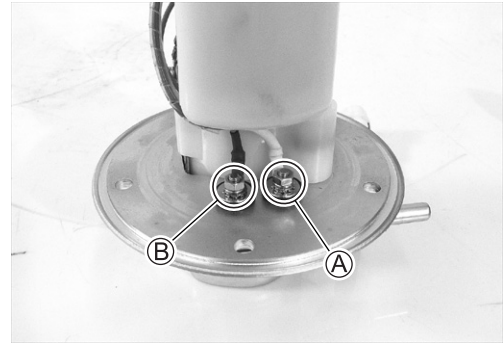
PRECAUCIÓN

Utilice una juntas tórica nueva para evitar fugas de aceite.



- Asegúrese de conectar los cables en los terminales correctos.

- Ⓐ (BI)..... Terminal ⊕ para bomba de combustible
- Ⓑ (R) Terminal ⊕ para medidor de nivel de combustible



- Instale una junta tórica nueva y aplíquela SUZUKI SUPER GREASE "A".

 99000-25010: SUZUKI SUPER GREASE "A"
(o grasa equivalente)

⚠ ADVERTENCIA

La junta tórica debe ser sustituida por una nueva para evitar fugas.



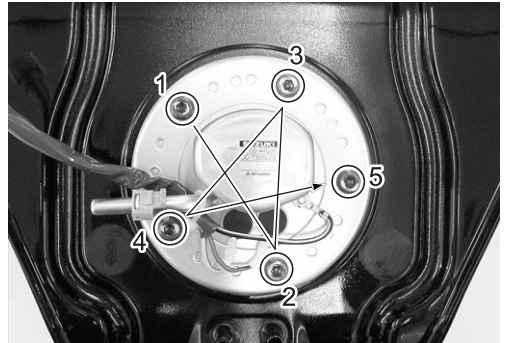
- Cuando instale el conjunto de la bomba de combustible, apriete primero un poco los tornillos de montaje de la bomba, y luego apriételes hasta el par especificado y en orden numérico ascendente.

 **Perno de montaje de la bomba de combustible:**
10 N·m (1,0 kgf·m)

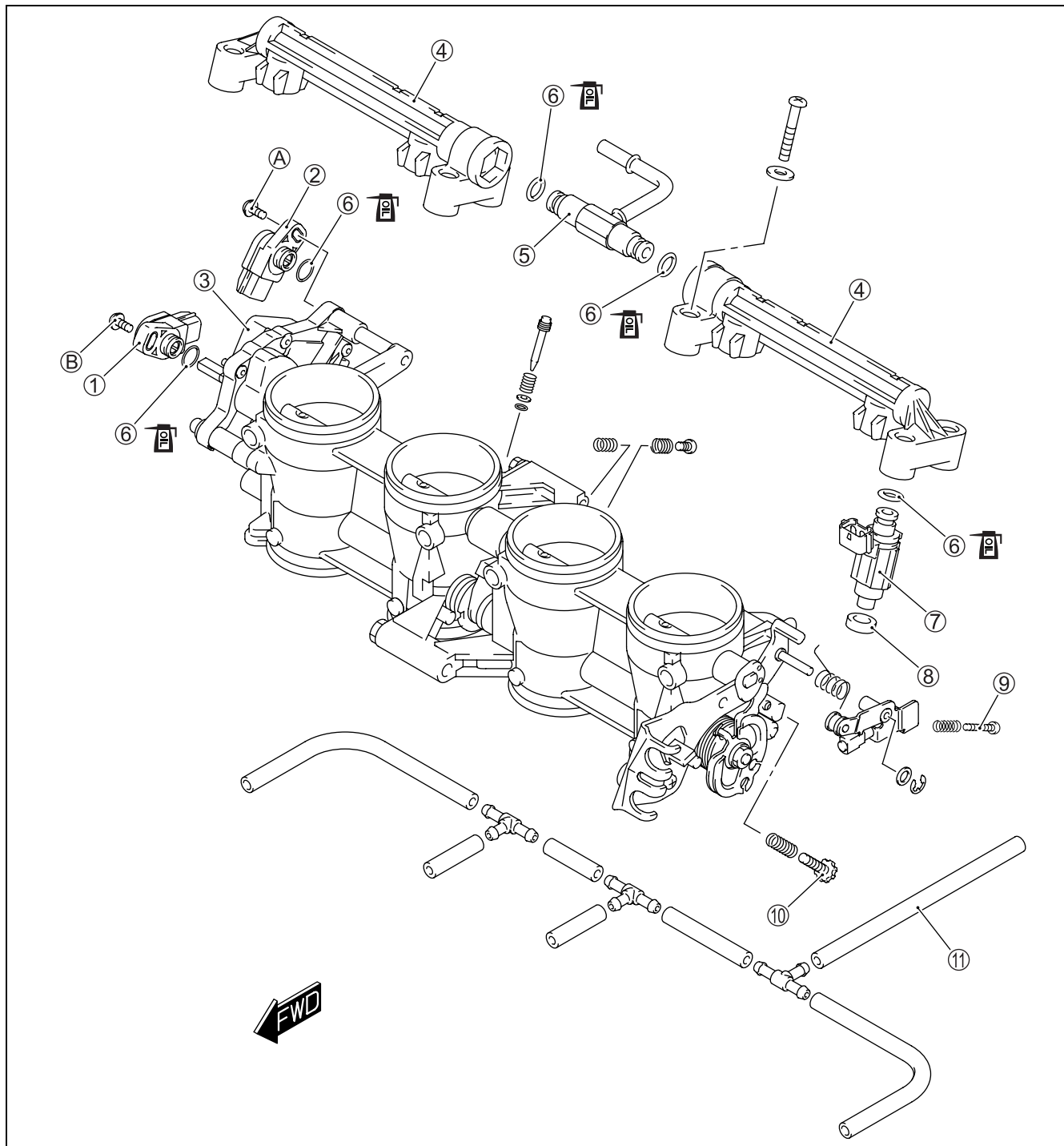
NOTA:

Aplique una pequeña cantidad de *THREAD LOCK* a la parte roscada de los tornillos de montaje de la bomba de combustible.

 99000-32050: *THREAD LOCK* "1342"



CUERPO DEL ACELERADOR DESPIECE



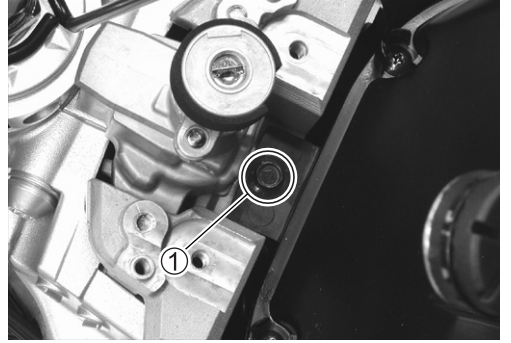
①	Sensor TP	⑧	Sello de amortiguador
②	Sensor STP	⑨	Tornillo de ajuste de ralentí rápido
③	STVA	⑩	Tornillo de tope de acelerador
④	Tubo de suministro de combustible	⑪	Manguera de vacío
⑤	Unión de tubo de suministro de combustible	A	Perno de montaje del sensor STP
⑥	Junta tórica	B	Perno de montaje del sensor TP
⑦	inyector de combustible		



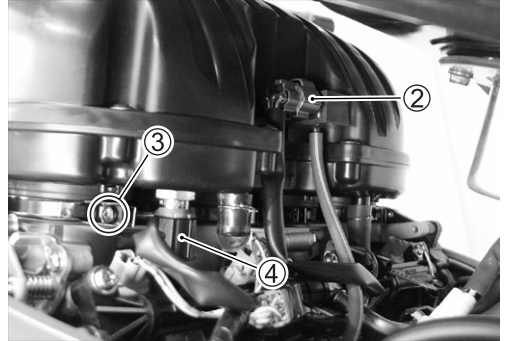
ÍTEM	N-m	kgf-m
A	3,5	0,35
B	3,5	0,35

EXTRACCIÓN DE LA CAJA DEL FILTRO DE AIRE

- Levante y sujete el depósito de combustible. (☞ 5-3)
- Quite el tornillo de montaje de la caja del filtro de aire ①.



- Quite el sensor IAP ② de la caja del filtro de aire.
- Afloje los tornillos de sujeción ③ (4 piezas) del cuerpo del acelerador y levante la caja del filtro de aire.
- Desconecte el acoplador del cable del sensor IAT ④.



- Desconecte las mangueras PCV ⑤ y PAIR ⑥.
- Quite la caja del filtro del aire.



EXTRACCIÓN DEL CUERPO DEL ACELERADOR

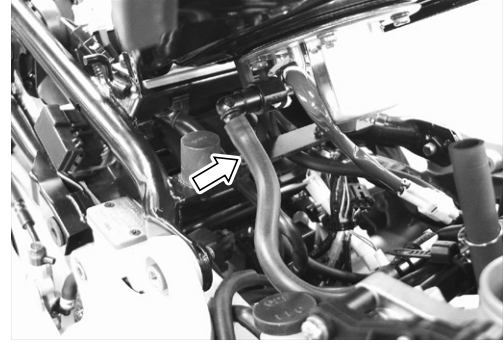
- Quite la caja del filtro del aire. (☞ arriba)
- Desconecte los cables del acelerador de su polea.

PRECAUCIÓN

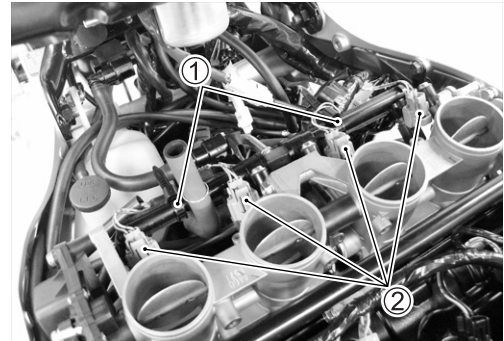
Después de desconectar los cables del acelerador, no cambie la posición de la mariposa de completamente abierta a completamente cerrada. Podrá dañar la mariposa y el cuerpo del acelerador.



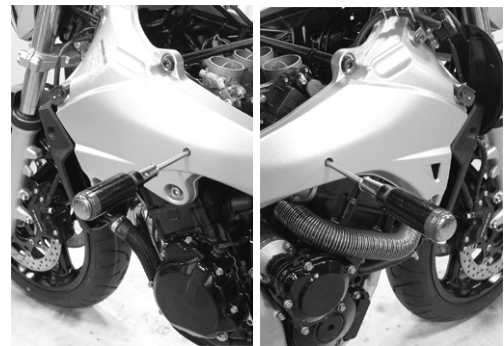
- Coloque un trapo debajo de la manguera de gasolina y desconéctela del depósito de combustible.



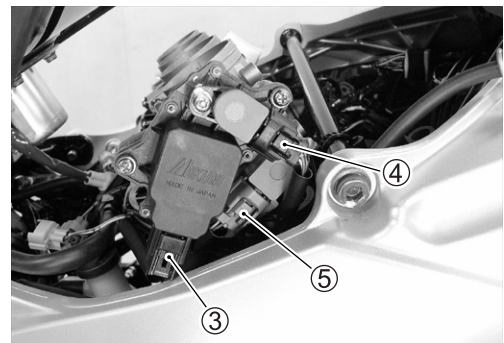
- Retire las abrazaderas ①.
- Quite los acopladores de cables del inyector de combustible ②.



- Afloje los tornillos de la abrazadera del cuerpo del acelerador en el lado del tubo de admisión.
- Levante el conjunto del cuerpo del acelerador.

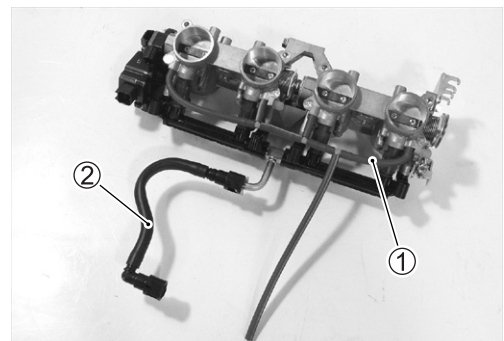


- Desconecte los acopladores de los cables del STVA ③, del sensor STP ④ y del sensor TP ⑤.
- Retire el conjunto del cuerpo del acelerador.



DESMONTAJE DEL CUERPO DEL ACELERADOR

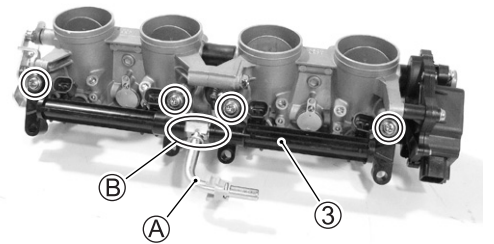
- Desconecte las respectivas mangueras de vacío ① de cada cuerpo de acelerador.
- Quite la manguera de alimentación de combustible ②.



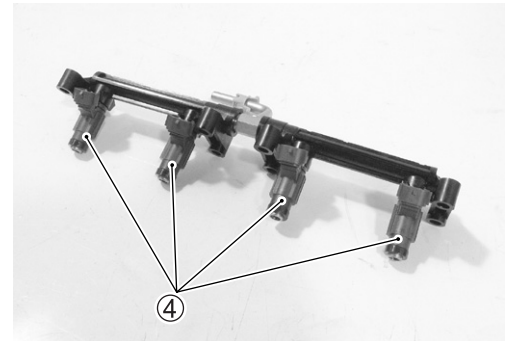
- Quite el conjunto del tubo de suministro de combustible ③ quitando los tornillos.

PRECAUCIÓN

Tenga cuidado para no retorcer la junta en T del tubo de suministro de combustible ①, cuando desconecte la manguera de alimentación de combustible o quite los tubos de suministro de combustible, ni dañar la pieza de unión ② del tubo de suministro de combustible.



- Quite los inyectores de combustible ④.

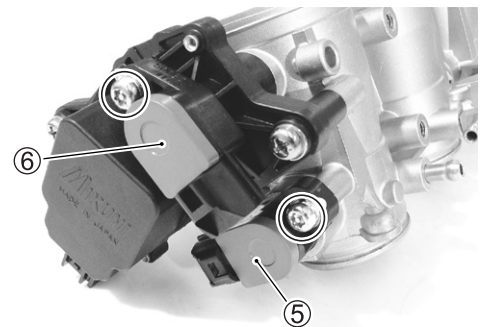


- Quite los sensores TP ⑤ y STP ⑥ con la herramienta especial.

TOOL 09930-11950: Llave Torx

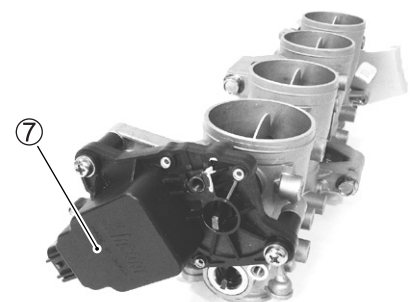
NOTA:

Antes de desmontar, marque la posición original de cada sensor con pintura o un punzón para volver a instalarlo con precisión.



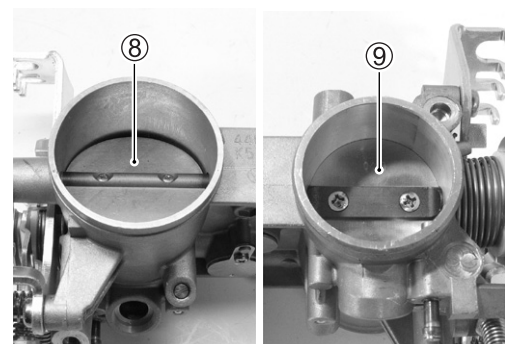
PRECAUCIÓN

No quite nunca el STVA ⑦ del conjunto del acelerador.



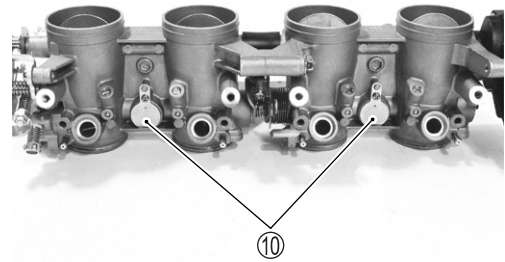
PRECAUCIÓN

No retire nunca las mariposas de gases secundarias ⑧ ni las mariposas de gases ⑨.



PRECAUCIÓN

No quite nunca las tapas ⑩.



LIMPIEZA DEL CUERPO DEL ACELERADOR

⚠ ADVERTENCIA

Algunos productos químicos de limpieza de carburadores, especialmente los del tipo de baño por inmersión, son muy corrosivos y han de manejarse con mucho cuidado. Siga siempre las instrucciones del fabricante del producto sobre su correcto uso, manipulación y almacenamiento.

- Limpie todos los conductos con un limpiador de carburadores del tipo pulverizador y soplelos con aire seco comprimido.

PRECAUCIÓN

No use alambre para limpiar los conductos. El alambre puede dañarlos. Si los componentes no pueden limpiarse con un limpiador tipo pulverizador, puede ser necesario utilizar una solución limpiadora de baño por inmersión y dejarla que penetre. Siga siempre las instrucciones del fabricante del producto químico relacionadas con el uso y la limpieza correctos de los componentes del cuerpo del acelerador. No aplique productos químicos de limpieza de carburadores a los materiales de plástico o goma.

INSPECCIÓN

Revise los siguientes elementos para ver si están dañados o atascados.

- * Junta tórica
- * Mariposa de gases
- * Mariposa de gases secundaria
- * Manguera de vacío


MONTAJE DEL CUERPO DEL ACELERADOR

Vuelva a montar el cuerpo del acelerador en el orden inverso al de desmontaje. Preste atención a los puntos siguientes:

- Con la STV completamente abierta, instale el sensor STP ① y apriete su tornillo de montaje hasta el par especificado.

NOTA:

- * Aplique una fina película de aceite de motor a la junta tórica.
- * Alinee el extremo del eje de la mariposa secundaria ① con la ranura ② del sensor STP.
- * Aplique SUZUKI SUPER GREASE "A" el extremo del eje de la mariposa secundaria ① si es necesario.

 99000-25010: SUZUKI SUPER GREASE "A"
(o grasa equivalente)

 09930-11950: Llave Torx

 Tornillo de montaje de sensor STP: 3,5 N·m (0,35 kgf·m)


NOTA:


- * Cerciórese de que la STV se abra y cierre suavemente.
- * Si es necesario ajustar el sensor STP, consulte el procedimiento de ajuste en la página 5-20.

- Con la mariposa de gases completamente cerrada, instale el sensor TP ② y apriete su tornillo de montaje hasta el par especificado.

NOTA:

- * Aplique una fina película de aceite de motor a la junta tórica.
- * Alinee el extremo del eje del acelerador ③ con la ranura ④ del sensor TP.
- * Aplique SUZUKI SUPER GREASE "A" al extremo del eje del acelerador ③ si es necesario.

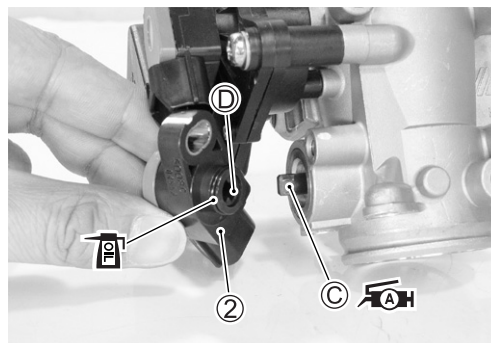
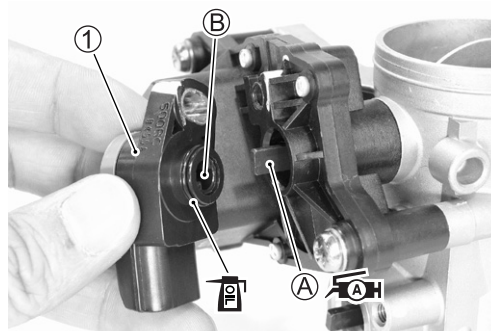
 99000-25010: SUZUKI SUPER GREASE "A"
(o grasa equivalente)

 09930-11950: Llave Torx

 Tornillo de montaje del sensor TP: 3,5 N·m (0,35 kgf·m)

NOTA:

- * Cerciórese de que la válvula de gases se abra y cierre suavemente.
- * Procedimiento de ajuste del sensor TP. (☞ 4-19)



- Aplique una ligera película de aceite a la junta tórica nueva ③ y a la junta elástica ④.

PRECAUCIÓN

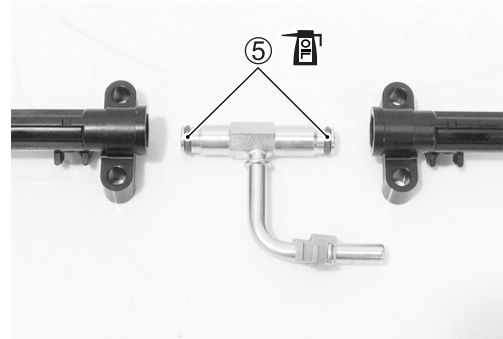
Sustituya la junta elástica y la junta tórica por otras nuevas.



- Aplique una película fina de aceite de motor a las juntas tóricas nuevas ⑤.

PRECAUCIÓN

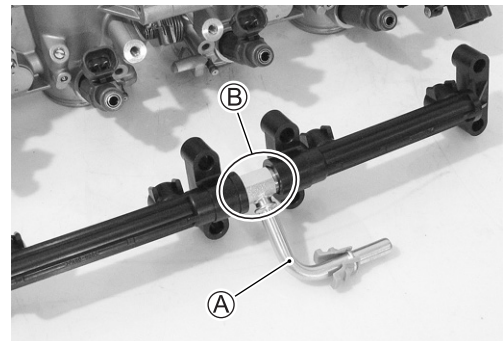
Reemplace las juntas tóricas por otras nuevas.



- Monte el conjunto de tubos de suministro de combustible como se muestra.

PRECAUCIÓN

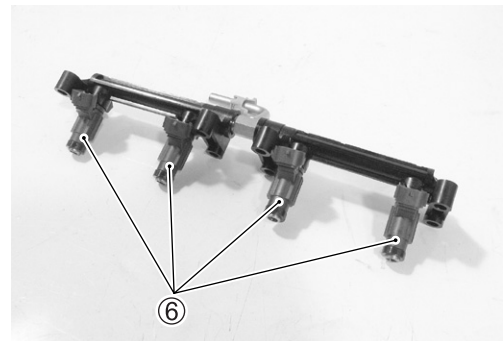
Tenga cuidado para no retorcer la junta en T del tubo de suministro de combustible ① cuando instale los tubos de suministro de combustible, o la pieza de unión ② del tubo de suministro de combustible podrá dañarse.



- Instale los inyectores de combustible ⑥ presionándolo rectos hacia el conjunto de los tubos de suministro.

PRECAUCIÓN

Nunca gire un inyector mientras lo esté instalando.



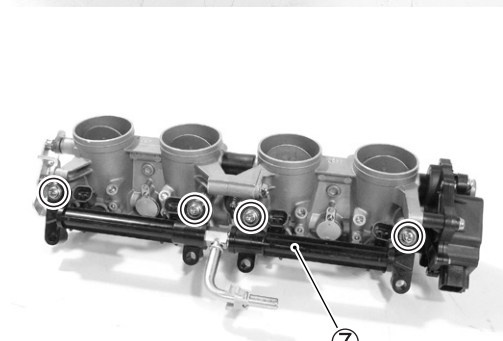
- Instale el conjunto del tubo de suministro ⑦ en el conjunto cuerpo del acelerador.

PRECAUCIÓN

Nunca gire los inyectores de combustible mientras los esté instalando.

- Apriete los tornillos de montaje del tubo de suministro de combustible hasta el par especificado.

Tornillo de montaje del tubo de suministro de combustible: 3,5 N·m (0,35 kgf·m)



COLOCACIÓN DE CUERPO DEL ACELERADOR

La instalación se realiza en el orden inverso al del desmontaje. Preste atención a los puntos siguientes:

- Conecte los acopladores del cable del sensor TP ① y del cable del sensor STP ②.

PRECAUCIÓN

Los acopladores de los sensores TP y STP son muy similares en su apariencia exterior. Compruebe el color del acoplador antes de instalarlo.

Acoplador del cable del sensor TP: Gr

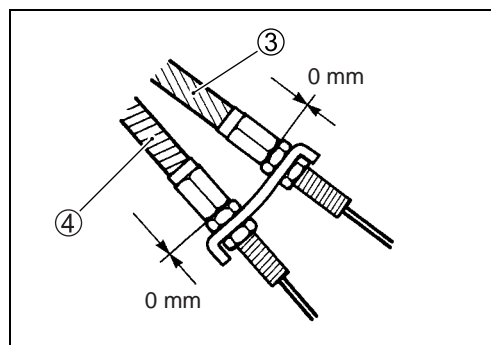
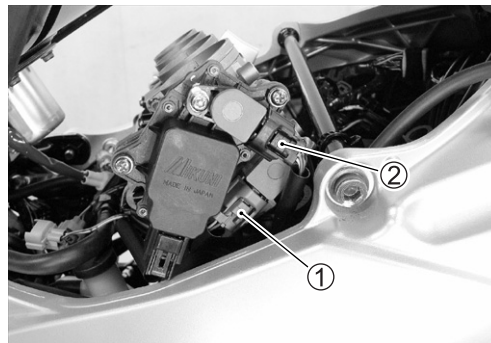
Acoplador del cable del sensor STP: B

- Conecte los acopladores de los inyectores a dichos inyectores. Asegúrese de que cada acoplador esté instalado en la posición correcta. El color de cada cable indica el inyector de combustible apropiado.

Inyector 1	Y/R y Gr/W
Inyector 2	Y/R y Gr/B
Inyector 3	Y/R y Gr/Y
Inyector 4	Y/R y Gr/R

- Conecte el cable de tiro del acelerador ③ y el cable de retorno del acelerador ④ al tambor del cable del acelerador.

- Afloje cada contratruera del cable del acelerador.
- Gire completamente hacia adentro cada regulador de cable de acelerador y coloque cada cable exterior de forma que el juego sea de 0 mm.
- Apriete cada contratruera.
- Ajuste el juego del cable del acelerador.
Para más información consulte la página 2-15.

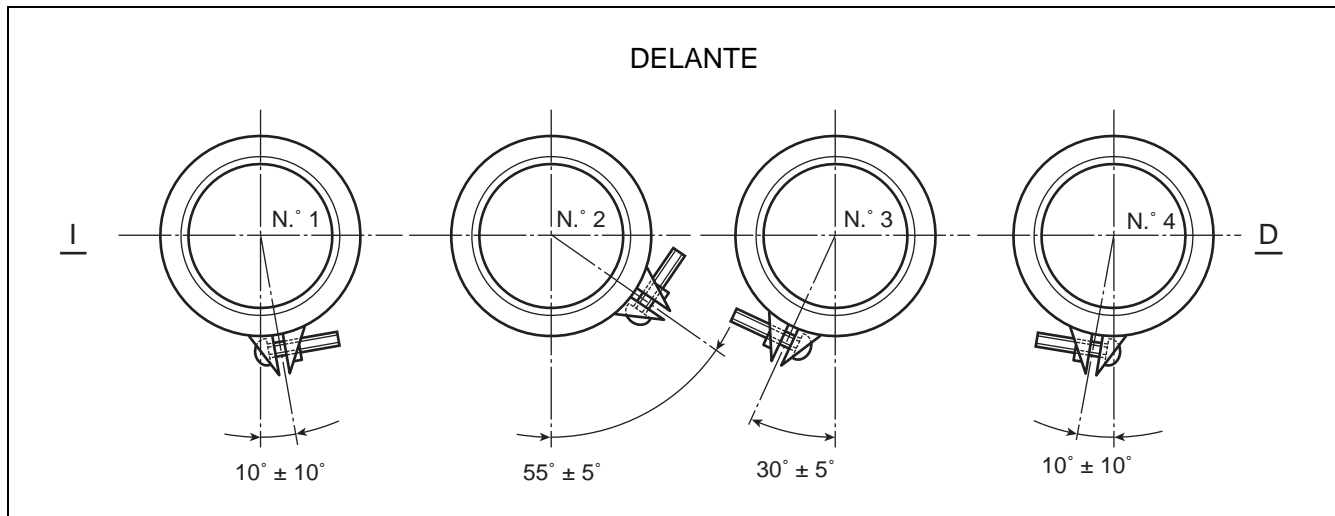


INSTALACIÓN DE LA CAJA DEL FILTRO DE AIRE

La instalación se realiza en el orden inverso al del desmontaje.

Preste atención a los puntos siguientes:

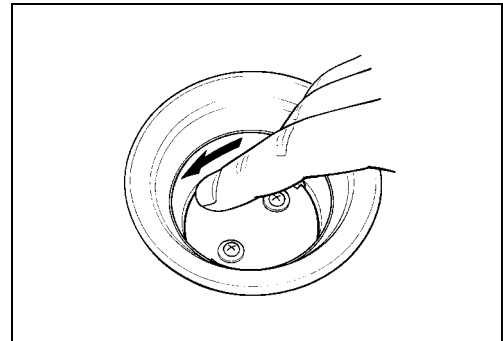
- Instale la caja del filtro de aire y apriete los tornillos de la abrazadera del cuerpo del acelerador como se muestra en la ilustración.



AJUSTE DEL SENSOR STP

Si resulta necesario ajustar el sensor STP, mida su tensión de salida y ajuste su posición como se indica a continuación:

- Ponga la llave de contacto en ON.
- Quite la caja del filtro del aire. (☞ 5-13)
- Inserte las sondas puntiagudas en el acoplador del sensor STP.
- Ponga el interruptor de encendido en ON.
- Cierre con la mano la válvula secundaria y mida el voltaje de salida del sensor STP.



DATA Voltaje de salida del sensor STP

La válvula ST está completamente cerrada:

0,57 – 0,67 V (+ Y/W – – B/Br)

TOOL 09900-25008: Polímetro

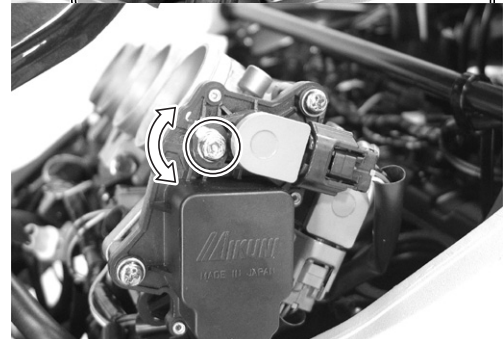
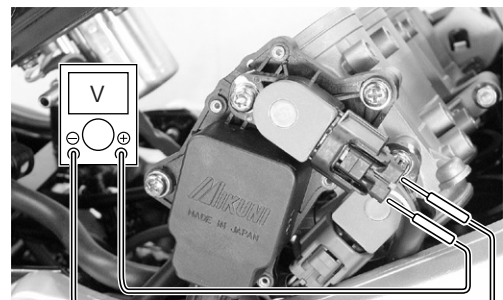
09900-25009: Juego de sondas puntiagudas

V Graduación del polímetro: Tensión (---)

- Afloje el tornillo de montaje del sensor STP.
- Ajuste el sensor STP ① hasta que la tensión de salida esté dentro del valor especificado y apriete su tornillo de montaje.

TOOL 09930-11950: Llave Torx

T Tornillo de montaje de sensor STP: 3,5 N·m (0,35 kgf·m)



DESMONTAJE DEL INYECTOR DE COMBUSTIBLE

- Levante y sujete el depósito de combustible. (🔧 5-3)
- Quite la caja del filtro del aire. (🔧 5-13)
- Con el cable negativo de la batería desconectado, desconecte los acopladores del inyector.
- Quite el conjunto del tubo de suministro del combustible. (🔧 5-15)
- Quite los inyectores de combustible. (🔧 5-15)

INSPECCIÓN DEL INYECTOR DE COMBUSTIBLE

Compruebe que el filtro del inyector de combustible no esté sucio. Si lo está, límpielo y compruebe si hay suciedad en los conductos de combustible y en el depósito.

El inyector de combustible puede inspeccionarse sin desmontarlo del cuerpo del acelerador.

Para mayor información consulte la página 4-74.



INSTALACIÓN DEL INYECTOR DE COMBUSTIBLE

- Aplique una ligera película de aceite de motor a las juntas elásticas del inyector y a las juntas tóricas nuevas.
- Instale el inyector empujándolo recto hacia el cuerpo del acelerador. Nunca gire un inyector mientras lo esté instalando. (🔧 5-18)

RALENTÍ RÁPIDO

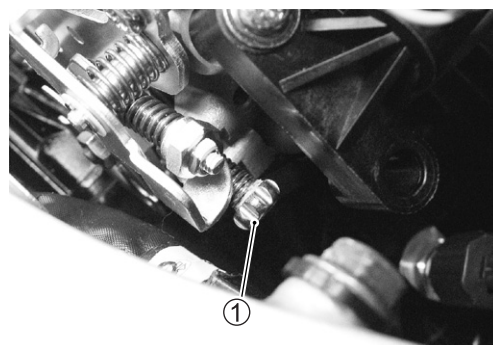
El sistema de ralentí rápido es de tipo automático.

Cuando el accionador de la mariposa de gases secundaria gire la leva de ralentí rápido, la leva empujará la palanca del eje de la mariposa de gases haciendo que ésta se abra y aumente la velocidad del motor. Cuando el motor esté caliente, dependiendo de la temperatura del agua, la temperatura ambiental y el tiempo transcurrido, el ralentí rápido se cancelará permitiendo que el motor funcione al ralentí normal.

Temperatura ambiental	Rpm de ralentí rápido	Tiempo de cancelación del ralentí rápido
-5 °C	1 500 – 2 000 rpm	Aprox. 35 s.
15 °C	1 500 – 2 000 rpm	Aprox. 17 s.
25 °C	1 500 – 2 000 rpm	Aprox. 11 s.

AJUSTE DEL RALENTÍ RÁPIDO

- Levante y sujete el depósito de combustible. (☞ 5-3)
- Quite la caja del filtro del aire. (☞ 5-13)
- Arranque el motor y deje que funcione al ralentí para calentarse a la temperatura del agua de 80 – 90 °C.
- Ajuste la velocidad de ralentí a 1 300 rpm girando el tornillo de tope de la mariposa de gases ①.
- Compruebe y ajuste el sensor TP. (☞ 4-19)



- Ponga el interruptor de encendido en OFF.
- Desconecte el acoplador del sensor TP ② e instale el mazo de cables de prueba.
- Arranque el motor.
- Mida la tensión de salida del sensor TP en los terminales de cables (entre P/B ⊕ y B/Br ⊖).

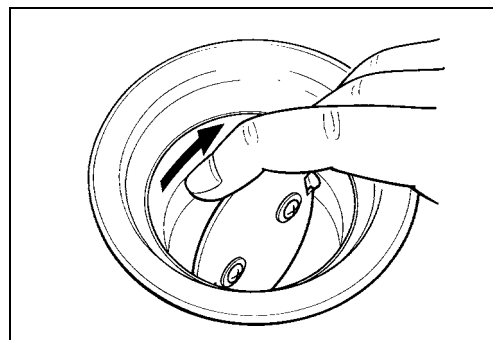
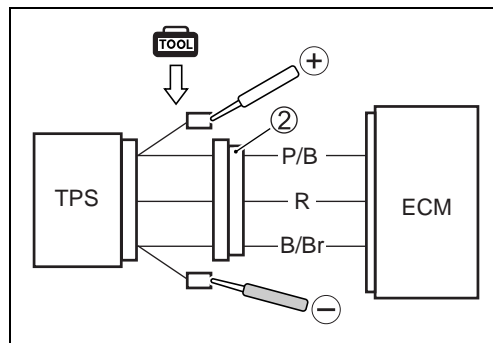
DATA Tensión de salida del sensor TP en la posición de ralentí:
Aprox. 1,12 ± 0,05 V

TOOL 09900-25008: Polímetro

09900-28630: Mazo de cables de prueba del TPS

V Graduación del polímetro: Tensión (---)

- Ponga el interruptor de encendido en OFF.
- Desconecte el acoplador STVA.
- Ponga el interruptor de encendido en ON.
- Abra completamente la mariposa de gases secundaria girándola con su dedo.
- Cuando la mariposa de gases secundaria se mantenga en esta posición, mida la tensión de salida del sensor TP.



- Calcule la diferencia de tensión entre la tensión de salida del sensor TP al ralentí y la tensión de salida del sensor TP con la STV completamente abierta.

Ejemplo: La tensión de salida del sensor TP con la STV completamente abierta menos la tensión de salida del sensor TP al ralentí es de 0,027 V

STV completamente abierta	1,142 V
Ralentí	- 1,115 V
	0,027 V

DATA Variación de tensión de salida del sensor TP:

0,021 – 0,032 V

- Si la variación de tensión no cumple con la especificación, afloje la contratuerca ④ y gire el tornillo de ajuste de ralentí rápido ⑤ hacia adentro o hacia afuera para ajustar la tensión según la especificación.

PRECAUCIÓN

El tornillo de ralentí rápido ha sido ajustado antes de salir la motocicleta de la fábrica, por lo que deberá evitar quitarlo o girarlo a menos que sea necesario.

- Enfríe el motor a la temperatura ambiental y arránquelo para comprobar si las rpm de ralentí rápido son las especificadas.

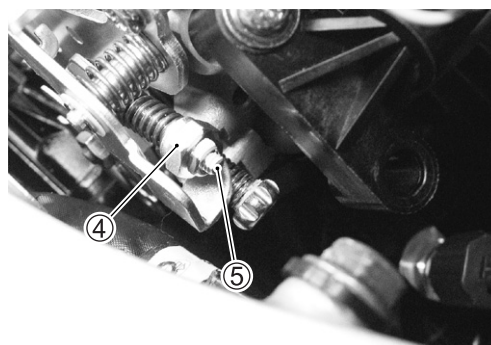
DATA Nominal

Rpm de ralentí rápido:

1 500 – 2 000 rpm (Con el motor frío)

Rpm de ralentí: 1 300 ± 100 rpm (Motor caliente)

- Si las rpm no son las especificadas, la causa tal vez sea un cortocircuito en el sensor de la temperatura del agua, en el mazo de cables o en STVA.

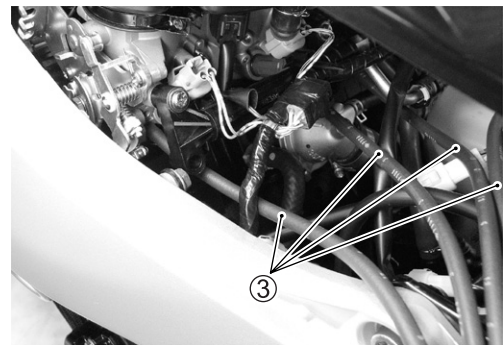
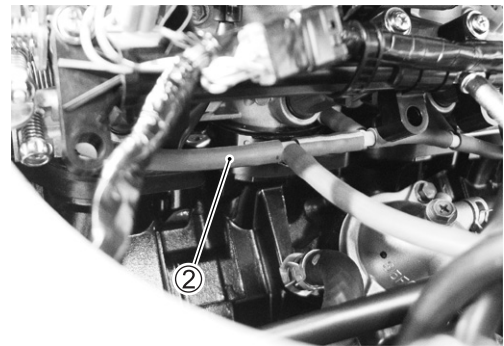


SINCRONIZACIÓN DE LA MARIPOSA DE GASES

Revise y ajuste la sincronización de las mariposas entre los cuatro cilindros.

Paso 1

- Levante y sujete el depósito de combustible. (☞ 5-3)
- Arranque el motor y déjelo funcionar al ralentí para que se caliente.
- Pare el motor una vez caliente.
- Desconecte el acoplador del sensor IAP ① y desmonte de la caja del filtro del aire el sensor IAP.
- Desconecte la manguera de vacío ② de cada cuerpo de acelerador.
- Conecte la manguera del probador de vacío ③ en cada boquilla de vacío del cuerpo del acelerador.



Paso 2

- Conecte un tacómetro y arranque el motor.
- Ajuste las rpm del motor a 1 300 rpm con el tornillo de tope de la mariposa de gases.
- Compruebe el vacío de los cuatro cilindros y compense las cuatro mariposas de gases con el tornillo de compensación ④.

PRECAUCIÓN

Evite que entre suciedad en el cuerpo del acelerador mientras funciona el motor sin la tapa de la caja del filtro de aire. Si entra suciedad en el motor, se pueden dañar sus piezas internas.

NOTA:

- * Mientras equilibre las mariposas, tenga siempre el motor a 1 300 rpm, empleando el tornillo de tope del acelerador.
- * Después de compensar las cuatro mariposas de gases, ponga el ralentí a 1 300 rpm mediante el tornillo de tope del acelerador.
- * Si los procedimientos de arriba no pueden sincronizar las válvulas, vaya al paso siguiente.

Paso 3

- Gire todos los tornillos de aire de ralentí hasta la posición de cierre completo.
- Compruebe las diferencias de vacío entre el N.º 1 y el N.º 2.
- Iguale estos dos vacíos girando poco a poco hacia atrás el tornillo de aire del lado de vacío más alto hasta que éste iguale el vacío más bajo. Siga los mismos procedimientos entre los N.º 3 y N.º 4.
- Compruebe el ajuste de sincronización. Si el ajuste sigue sin ser correcto, quite cada tornillo de aire de ralentí y límpielos con un limpiador de carburadores tipo aerosol, y luego sequelos con aire comprimido.
- Limpie también los conductos de los tornillos de aire de ralentí.

NOTA:

- * Gire lentamente el tornillo de aire de ralentí hacia la derecha y cuente el número de vueltas hasta que se asienta ligeramente.
- * Anote cuántas vueltas ha dado el tornillo para poder así colocarlo correctamente tras la limpieza.

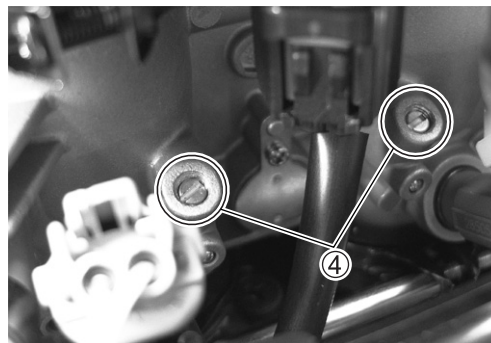
Paso 4

Repita los procedimientos de los pasos 2 y 3.

AJUSTE DEL SENSOR DE POSICIÓN DEL ACELERADOR (TPS)

Después de realizar todos los ajustes, compruebe o ajuste el TPS.

(Vea la página 4-19 para el procedimiento de ajuste del TPS.)



SISTEMA DE ESCAPE

CONTENIDO

PRECAUCIONES PARA EL SISTEMA DE ESCAPE.....	6- 2
COMPONENTES DEL SISTEMA DE ESCAPE.....	6- 2
TUBO DE ESCAPE Y SILENCIADOR	6- 2
INSPECCIÓN.....	6- 2
EXTRACCIÓN	6- 3
INSTALACIÓN	6- 5

PRECAUCIONES PARA EL SISTEMA DE ESCAPE

⚠️ ADVERTENCIA

Para no quemarse, no toque el sistema de escape mientras éste está caliente. Cualquier reparación del sistema de escape deberá hacerse cuando el sistema esté frío.

PRECAUCIÓN

Asegúrese de que el tupo de escape y el silenciador estén separados lo suficiente de las piezas de goma y plástico para que éstas no se fundan.

COMPONENTES DEL SISTEMA DE ESCAPE

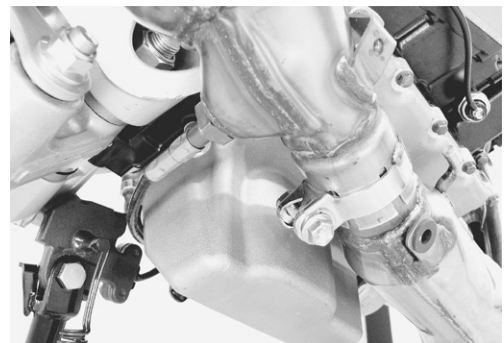
(👉 2-28)

TUBO DE ESCAPE Y SILENCIADOR

INSPECCIÓN

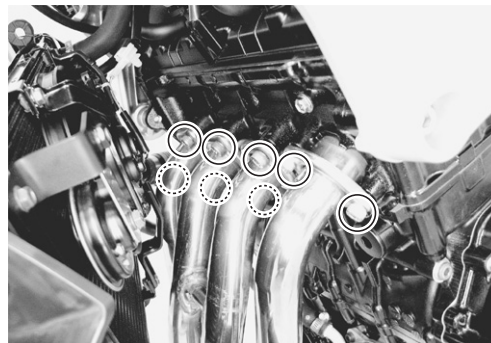
Inspeccione la conexión del tubo de escape y la del silenciador, y el sensor HO₂, por si hay fugas de gas de escape y para verificar la condición de la instalación. Si se encuentra algún defecto, cambie la pieza defectuosa por una nueva.

- Apriete los tornillos del tubo de escape y los tornillos de montaje y los de conexión del silenciador, y el sensor HO₂, al par de torsión especificado. (👉 6-5)

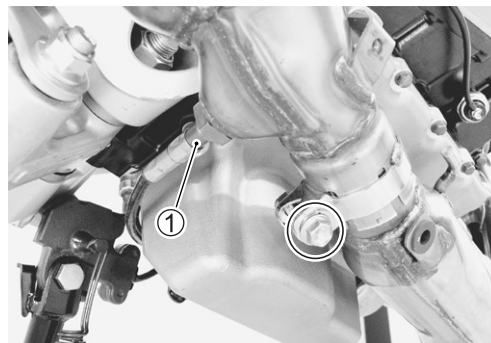


EXTRACCIÓN

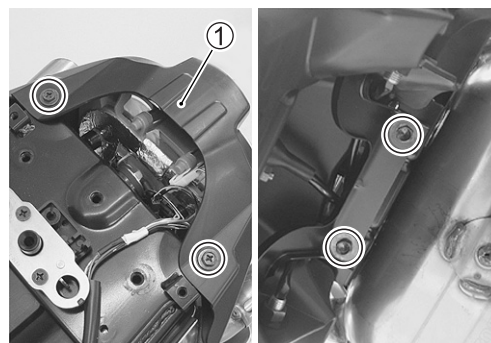
- Quite los tornillos de montaje del radiador y mueva el radiador hacia adelante. (☞ 3-4)
- Quite los tornillos del tubo de escape.



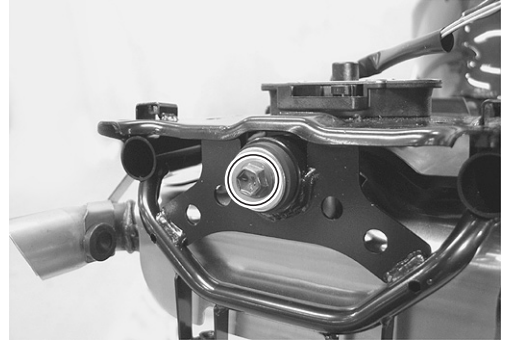
- Retire las cubiertas inferiores. (☞ 8-5)
- Quite el sensor HO2 ①.
- Quite la unión del tubo de escape y el silenciador.



- Quite la cubierta de cola del asiento. (☞ 8-4)
- Quite las cubiertas del silenciador. (☞ 8-5)
- Quite la luz trasera/luz de señal de giro como se muestra ①.



- Quite el silenciador.



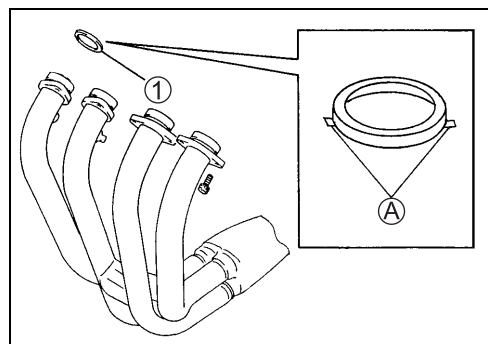
INSTALACIÓN

Instale el tubo de escape y el silenciador en el orden inverso al del desmontaje. Preste atención a los puntos siguientes:

- Sustituya las juntas del tubo de escape y los conectores del silenciador por otros nuevos.

NOTA:

Asegúrese de poner las lengüetas [Ⓐ] de las juntas del tubo de escape ^① hacia el lado del motor cuando las instale.



- Apriete los tornillos del tubo de escape y los tornillos de montaje y los de conexión del silenciador al par de torsión especificado.

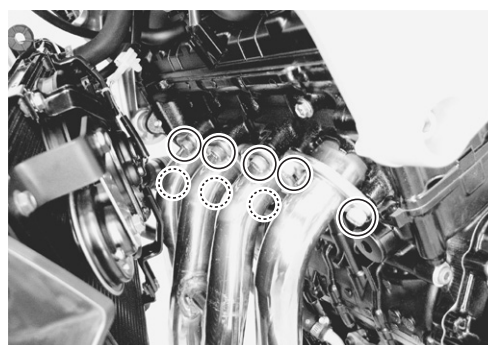
🔧 Perno del tubo de escape: 23 N·m (2,3 kgf-m)

Tornillo de montaje del silenciador: 23 N·m (2,3 kgf-m)

Tornillo de conexión del silenciador: 23 N·m (2,3 kgf-m)

- Instale el sensor de HO2 ^②.

🔧 Sensor HO2: 48 N·m (4,8 kgf-m)



SISTEMA DE REFRIGERACIÓN Y LUBRICACIÓN

CONTENIDO

REFRIGERANTE DEL MOTOR.....	7- 2
CIRCUITO DE REFRIGERACIÓN	7- 3
INSPECCIÓN DEL CIRCUITO DE REFRIGERACIÓN	7- 3
RADIADOR Y MANGUERAS DE AGUA.....	7- 4
EXTRACCIÓN DEL RADIADOR.....	7- 4
INSPECCIÓN DEL TAPÓN DEL RADIADOR	7- 4
INSPECCIÓN Y LIMPIEZA DEL RADIADOR	7- 4
INSTALACIÓN DEL RADIADOR	7- 5
INSPECCIÓN DE LA MANGUERA DEL AGUA	7- 5
VENTILADOR DE REFRIGERACIÓN	7- 6
EXTRACCIÓN	7- 6
INSPECCIÓN.....	7- 6
INSTALACIÓN.....	7- 6
INSPECCIÓN DEL RELÉ DEL VENTILADOR DE	
REFRIGERACIÓN	7- 6
SENSOR ECT	7- 7
EXTRACCIÓN	7- 7
INSPECCIÓN.....	7- 7
INSTALACIÓN.....	7- 8
TERMOSTATO.....	7- 9
EXTRACCIÓN	7- 9
INSPECCIÓN.....	7- 9
INSTALACIÓN.....	7-10
BOMBA DE AGUA.....	7-11
EXTRACCIÓN Y DESMONTAJE	7-11
INSPECCIÓN.....	7-13
REMONTAJE E INSTALACIÓN.....	7-14
SISTEMA DE LUBRICACIÓN.....	7-17
REFRIGERADOR DE ACEITE.....	7-17
PRESIÓN DE ACEITE.....	7-18
FILTRO DE ACEITE	7-18
REGULADOR DE PRESIÓN DE ACEITE.....	7-18
FILTRO DE ACEITE	7-18
SURTIDOR DE ACEITE	7-18
BOMBA DE ACEITE	7-18
INTERRUPTOR DE PRESIÓN DE ACEITE.....	7-18
DIAGRAMA DEL SISTEMA DE LUBRICACIÓN DEL MOTOR	7-19
SISTEMA DE LUBRICACIÓN DEL MOTOR	7-20

REFRIGERANTE DEL MOTOR

En el momento de la fabricación, el sistema de refrigeración se llena de una mezcla de 50:50 de agua destilada y anticongelante de glicol etilénico. Esta mezcla de 50:50 proporcionará la óptima protección contra la corrosión y una excelente protección contra el calor, y protegerá el sistema contra la congelación a temperaturas superiores a $-31\text{ }^{\circ}\text{C}$.

Si la motocicleta se expone a temperaturas inferiores a $-31\text{ }^{\circ}\text{C}$, esta relación de mezcla deberá aumentarse hasta el 55% o el 60% de acuerdo con la cifra.

Densidad del anticongelante	Punto de congelación
50%	$-30\text{ }^{\circ}\text{C}$
55%	$-40\text{ }^{\circ}\text{C}$
60%	$-55\text{ }^{\circ}\text{C}$

PRECAUCIÓN

- * Utilice un anticongelante de buena calidad a base de glicol etilénico, mezclado con agua destilada. No mezcle anticongelantes a base de alcohol ni anticongelantes de marcas distintas.
- * No utilice el 60% o más ni el 50% o menos de anticongelante. (Consulte la figura de abajo.)
- * No utilice aditivos antifugas para radiadores.

50% de refrigerante de motor incluyendo la reserva

Anticongelante	1 400 ml
Agua	1 400 ml

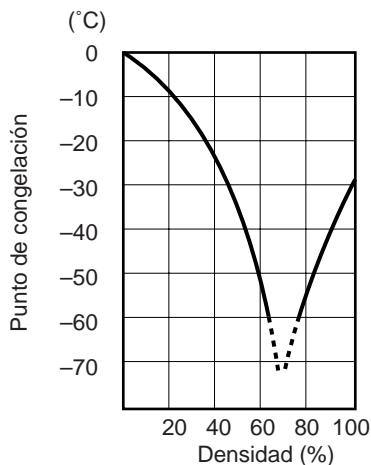


Figura 1 Curva del punto de congelación del refrigerante del motor

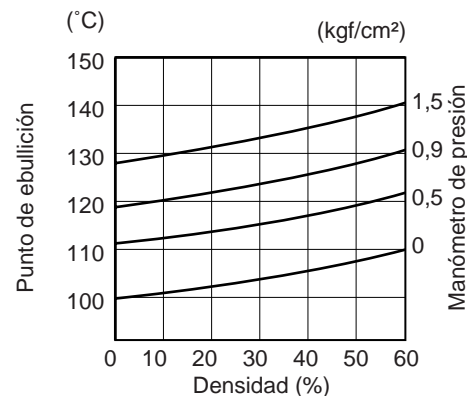
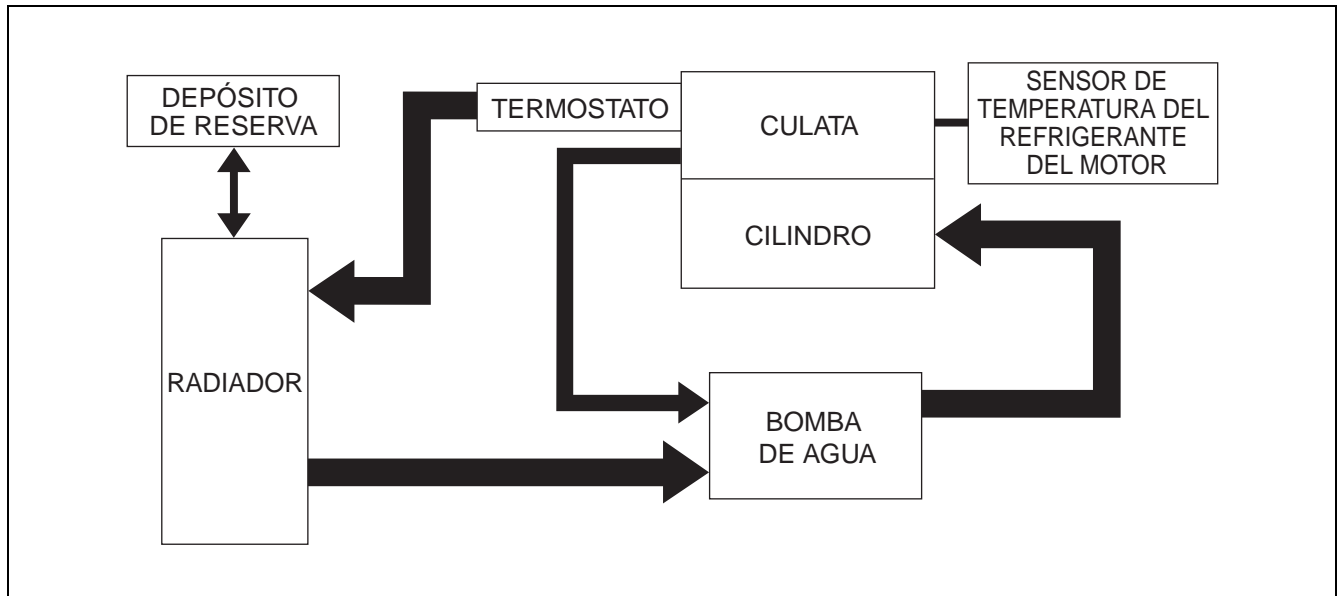


Figura 2 Curva del punto de densidad de ebullición del refrigerante del motor

⚠ ADVERTENCIA

- * Puede quemarse con agua hirviendo o vapor si abre la tapa del radiador con el motor caliente. Una vez se haya enfriado el motor, use un trapo para abrir el tapón, dándole un cuarto de vuelta para que se vaya la presión, y a continuación ábralo del todo.
- * El motor ha de estar frío antes de realizar operaciones en el sistema de refrigeración.
- * El líquido refrigerante es nocivo;
 - Si entra en contacto con la piel o los ojos, lave con agua abundante.
 - Si se ingiere accidentalmente, provoque vómitos y llame al médico inmediatamente.
 - Manténgalo fuera del alcance de los niños.

CIRCUITO DE REFRIGERACIÓN



INSPECCIÓN DEL CIRCUITO DE REFRIGERACIÓN

Antes de desmontar el radiador y vaciar el líquido refrigerante, inspeccione la estanqueidad del circuito de refrigeración.

- Retire la cubierta lateral derecha del depósito de combustible. (Fig. 8-3)
- Quite el tapón del radiador ① y conecte el comprobador ② a la boca de llenado.

⚠ ADVERTENCIA

No quite el tapón del radiador cuando el motor está caliente.

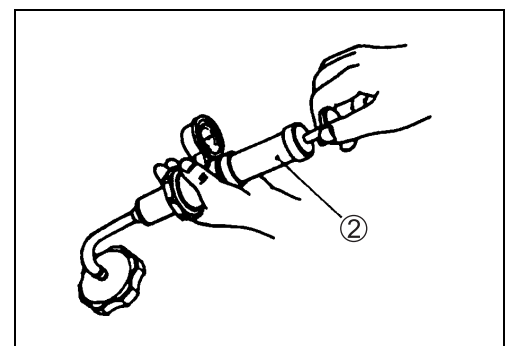
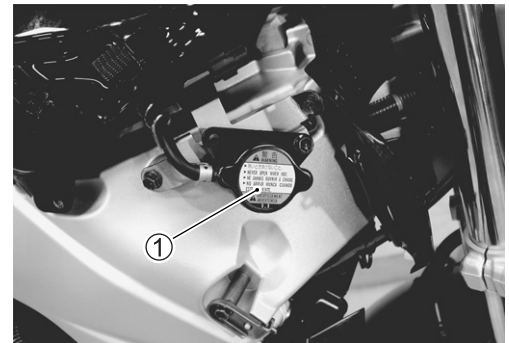
- Aplique una presión de unos 120 kPa (1,2 kgf/cm²) y observe si se mantiene esa presión en el sistema durante 10 segundos.
- Si la presión desciende durante este periodo de 10 segundos, quiere decir que hay una fuga en el sistema. Si es así, inspeccione todo el sistema y cambie la pieza o parte que tiene fugas.

⚠ ADVERTENCIA

Para quitar el comprobador del tapón del radiador, coloque un trapo sobre la boca de llenado para evitar que se derrame el líquido refrigerante del motor.

PRECAUCIÓN

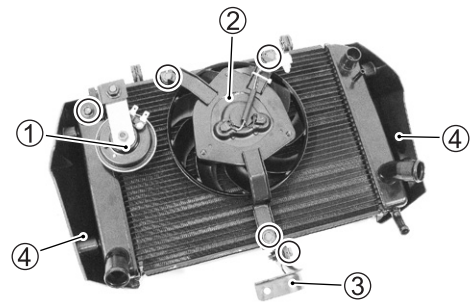
No permita que la presión supere la presión de desahogo del tapón del radiador, ya que el radiador puede dañarse.



RADIADOR Y MANGUERAS DE AGUA

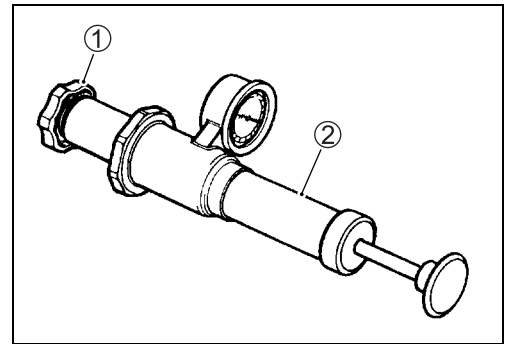
EXTRACCIÓN DEL RADIADOR

- Vacíe el refrigerante del motor. (☞ 2-17)
- Quite el conjunto del radiador. (☞ 3-4)
- Quite la bocina ①, el ventilador de refrigeración ②, la ménsula ③ y las cubiertas del radiador ④ del radiador.



INSPECCIÓN DEL TAPÓN DEL RADIADOR

- Coloque el tapón ① en el comprobador del tapón del radiador ②.
- Vaya aumentando la presión lentamente, accionando el comprobador. Asegúrese de que la presión deje de subir a 93 – 123 kPa (0,93 – 1,23 kgf/cm²) y que, sin mover el comprobador, el tapón sea capaz de soportar esa presión durante al menos 10 segundos.
- Cambie el tapón si no cumple cualquiera de estos dos requisitos.



DATA Presión de apertura de la válvula del tapón del radiador

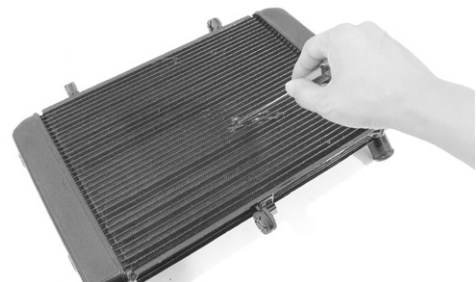
Nominal: 93 – 123 kPa (0,93 – 1,23 kgf/cm²)

INSPECCIÓN Y LIMPIEZA DEL RADIADOR

Hay que quitar la suciedad pegada a las aletas. Se recomienda utilizar aire comprimido para hacer esta limpieza.



Las aletas dobladas o torcidas se pueden reparar enderezándolas con la hoja de un destornillador pequeño.



INSTALACIÓN DEL RADIADOR

- Instale el ventilador de refrigeración y la bocina.

 **Perno de montaje del ventilador de refrigeración/bocina:**
8 N·m (0,8 kgf·m)

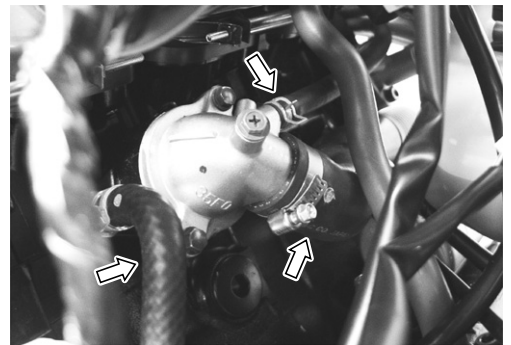
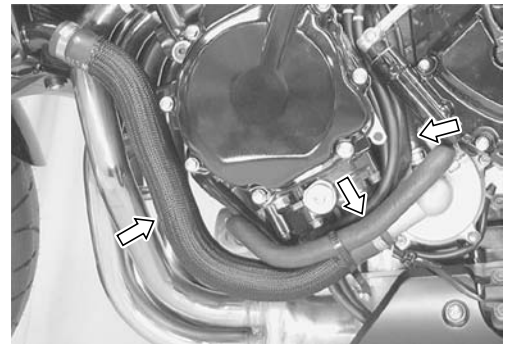
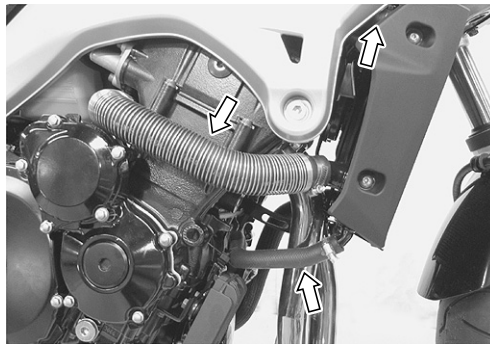
- Instale el radiador.
- Enrute adecuadamente las mangueras del radiador. (👉 10-23)
- Vierta refrigerante del motor y purgue el aire del circuito de refrigeración. (👉 2-17 y -18)

INSPECCIÓN DE LA MANGUERA DEL AGUA

- Levante y sujete el depósito de combustible. (👉 5-3)

Debe cambiarse cualquier manguera de agua que tenga grietas o esté aplastada.

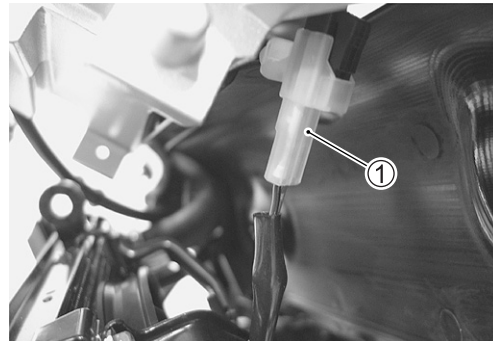
Cualquier fuga por la sección de conexión deberá corregirse apretando apropiadamente.



VENTILADOR DE REFRIGERACIÓN EXTRACCIÓN (☞7-4)

INSPECCIÓN

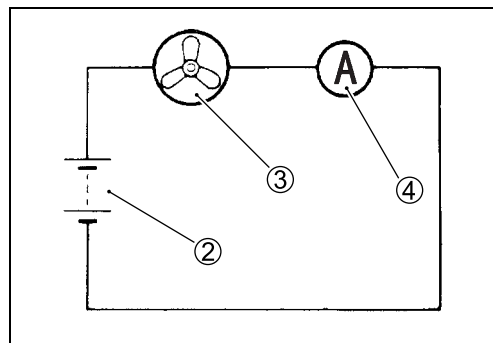
- Quite los tornillos de montaje del radiador y mueva el radiador hacia adelante. (☞3-4)
- Desconecte el acoplador del ventilador de refrigeración ①.



- Compruebe la intensidad de corriente del motor del ventilador en carga con un amperímetro conectado en la forma que indica la figura.

El voltímetro se utiliza para asegurarse que la batería ② suministre 12 V al motor del ventilador de refrigeración ③. Con el motor del ventilador de refrigeración equipado con ventilador de motor eléctrico funcionando a la máxima velocidad, el amperímetro ④ no deberá indicar 5 A o más.

Si el motor del ventilador no gira, cambie el conjunto del motor por uno nuevo.



NOTA:

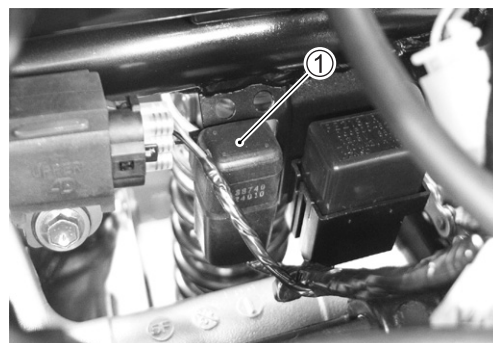
Cuando realice la comprobación indicada arriba, no será necesario quitar el ventilador de refrigeración.

INSTALACIÓN (☞7-5)

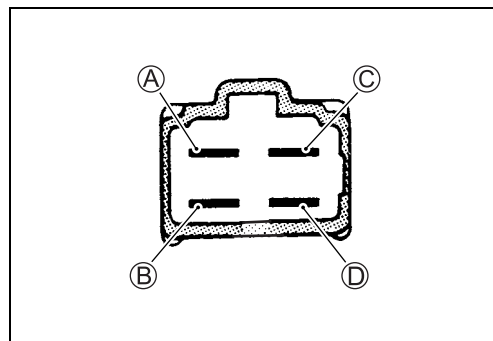
INSPECCIÓN DEL RELÉ DEL VENTILADOR DE REFRIGERACIÓN

El relé del ventilador de refrigeración está encima del pivote del brazo basculante.

- Levante y sujete el depósito de combustible. (☞5-3)
- Quite el relé del ventilador de refrigeración ①.



Primero compruebe el aislamiento entre las terminales A y B con el polímetro. Luego aplique 12 V a los terminales C y D, + a C y - a D y compruebe si hay continuidad entre A y B. Si se encuentra alguna anomalía, cámbielo por otro nuevo.



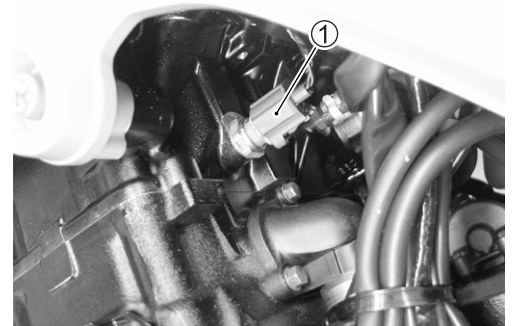
TOOL 09900-25008: Polímetro

Graduación del polímetro: Prueba de continuidad (•||)

SENSOR ECT

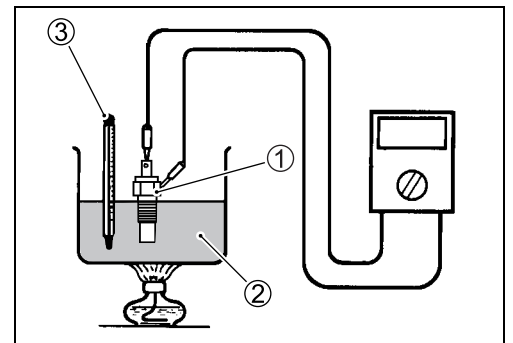
EXTRACCIÓN

- Mantenga la motocicleta derecha.
- Desconecte el acoplador del sensor de ECT ①.
- Ponga un trapo debajo del sensor ECT y quite el sensor ECT.



INSPECCIÓN

- Compruebe el sensor ECT probándolo en banco como se muestra en la figura. Conecte el sensor ECT ① a un polímetro y colóquelo en un recipiente con aceite ② colocado en un calentador.
- Caliente el aceite de forma que su temperatura aumente lentamente, vigilando la indicación del termómetro ③ y del ohmímetro.
- Si el valor óhmico del sensor ECT no cambia en la proporción indicada, cambie el sensor por otro nuevo.



DATA Especificación del sensor de temperatura

Temperatura	Resistencia nominal
20 °C	Aprox. 2,45 kΩ
50 °C	Aprox. 0,811 kΩ
80 °C	Aprox. 0,318 kΩ
110 °C	Aprox. 0,142 kΩ

DATA Temperatura de funcionamiento del ventilador de refrigeración:

Nominal (OFF→ON): Aprox. 105 °C

(ON→OFF): Aprox. 100 °C

NOTA:

Al aumentar la temperatura del refrigerante, el ventilador de refrigeración funciona durante unos 5 segundos cuando la temperatura alcanza 50 °C, 70 °C y 90 °C.

Si la resistencia mostrada es infinita o resulta muy diferente, cambie el sensor ECT por otro nuevo.


PRECAUCIÓN

* Tenga especial cuidado al manejar el sensor ECT. Si sufre un golpe fuerte puede dañarse.

* Procure que el sensor ECT y el termómetro no toquen el recipiente.

INSTALACIÓN

- Apriete el sensor ECT al par especificado.

 **Sensor ECT: 18 N·m (1,8 kgf-m)**

PRECAUCIÓN

Tenga especial cuidado al manejar el sensor ECT. Si sufre un golpe fuerte puede dañarse.

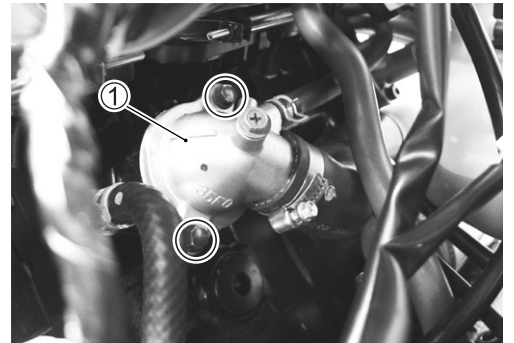
- Vierta refrigerante del motor y purgue el aire del circuito de refrigeración. (☞ 2-17 y -18)



TERMOSTATO

EXTRACCIÓN

- Vacíe el refrigerante del motor. (☞ 2-17)
- Levante y sujete el depósito de combustible. (☞ 5-3)
- Coloque un trapo debajo de la tapa del termostato.
- Quite la tapa del termostato ①.



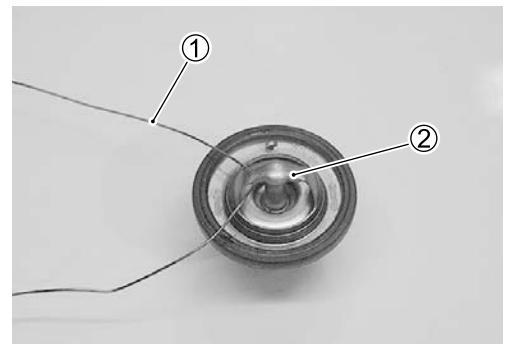
- Quite el termostato ②.



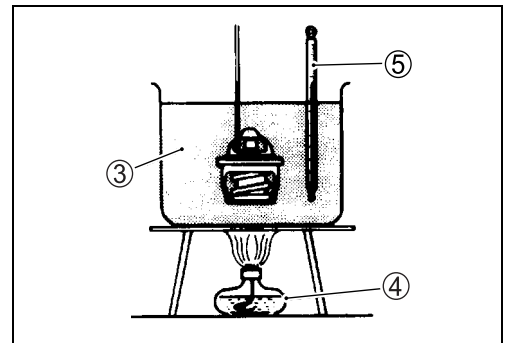
INSPECCIÓN

Inspeccione la bola del termostato para ver si está agrietada. Revise el funcionamiento del termostato en el banco, de la siguiente manera.

- Pase una cuerda ① entre la brida ② del termostato, como se muestra.
- Sumerja el termostato en una cubeta con agua, según se muestra en la figura. Observe que el termostato sumergido se encuentra en suspensión. Caliente el agua ③ colocando la cubeta sobre un calentador ④ y vigile cómo sube la temperatura del termómetro ⑤.
- Lea el termómetro justo cuando se abre el termostato. Esta lectura, que es la temperatura a la que la válvula del termostato empieza a abrirse, ha de estar dentro del valor nominal.



DATA Temperatura de apertura de la válvula del termostato
Nominal: Aprox. 82 °C

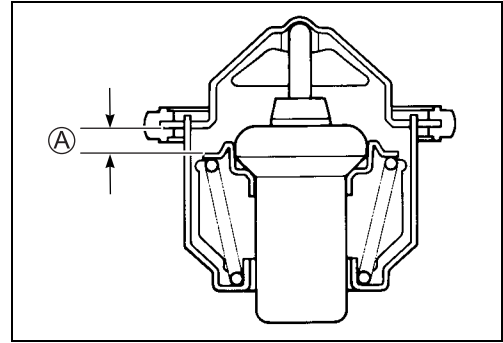


- Siga calentando el agua para subir su temperatura.
- Cuando la temperatura del agua alcance el valor especificado, la válvula del termostato tiene que haberse levantado, por lo menos, 8 mm.

DATA Levantamiento de la válvula del termostato (A)

Nominal: 8,0 mm y más a 95 °C

- Si el termostato no cumple alguna de las dos condiciones anteriores (temperatura de comienzo de apertura y levantamiento de la válvula), debe cambiarse.



INSTALACIÓN

- Instale el termostato.

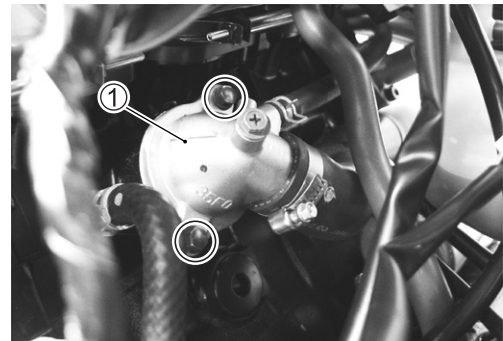
NOTA:

El orificio de purgado de aire (A) del termostato debe mirar hacia arriba.



- Instale la tapa del termostato (1).
- Apriete los tornillos de la tapa del termostato al par especificado.

Tornillo de tapa de termostato: 10 N·m (1,0 kgf·m)



- Vierta refrigerante del motor y purgue el aire del circuito de refrigeración. (☞ 2-17 y -18)

BOMBA DE AGUA

EXTRACCIÓN Y DESMONTAJE

NOTA:

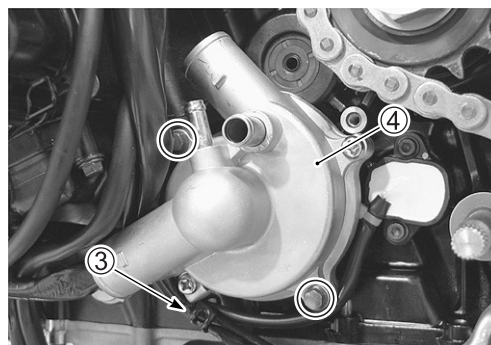
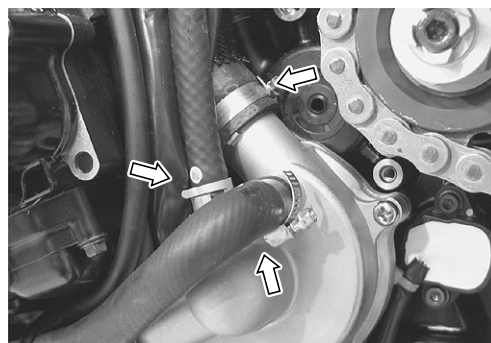
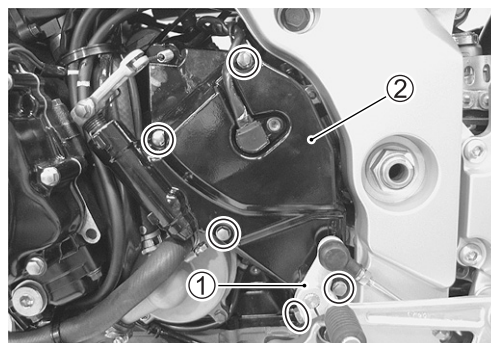
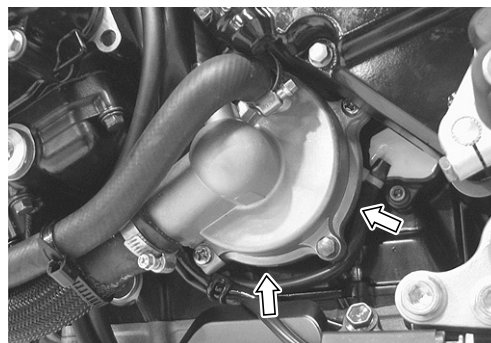
Antes de vaciar el aceite del motor y el líquido refrigerante, inspeccione si hay alguna fuga del aceite y del refrigerante del motor entre la bomba de agua y el cárter. Si el aceite del motor está goteando, inspeccione visualmente el retén de aceite y la junta tórica. Si el refrigerante del motor está goteando, inspeccione visualmente la empaquetadura mecánica y la arandela de estanqueidad. (↖ 7-13)

- Vacíe el refrigerante del motor. (↖ 2-17)
- Vacíe el aceite del motor. (↖ 2-13)

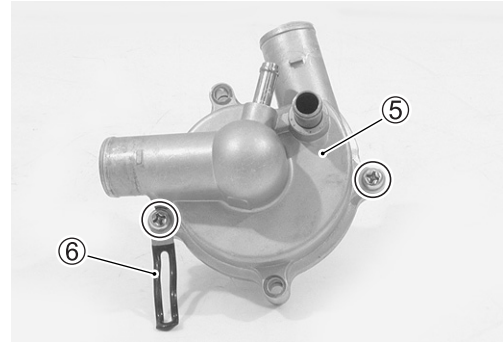
- Quite el eje de cambio de velocidad ①.
- Quite la tapa de la corona del motor ②.

- Desconecte las mangueras de agua.

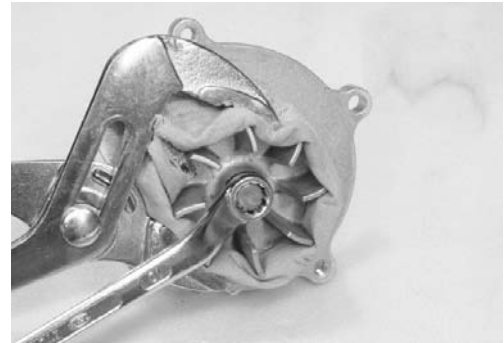
- Suelte los cables de la abrazadera ③.
- Quite la bomba del agua ④.



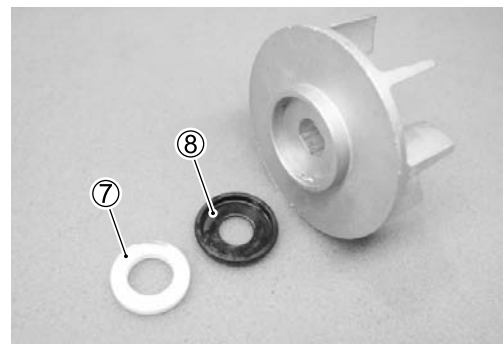
- Quite la cubierta de la bomba de agua ⑤ y la abrazadera ⑥.



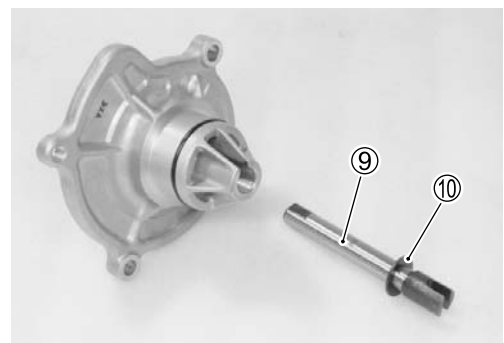
- Quite el tornillo de fijación del rodete sujetando el rodete con unos alicates para bombas de agua.



- Quite el anillo de sello mecánico ⑦ y la arandela de goma ⑧ del eje impulsor.



- Quite el eje del rodete ⑨ y la arandela ⑩.



- Quite la empaquetadura mecánica con la herramienta especial.

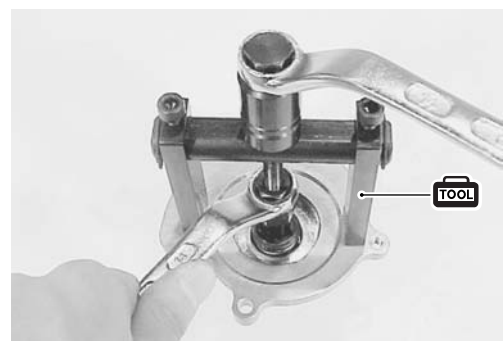
 **09921-20240: Juego extractor de cojinetes (12 mm)**

NOTA:

Si no hay ninguna condición anormal, no es necesario sacar la empaquetadura mecánica.

PRECAUCIÓN

La empaquetadura mecánica extraída debe cambiarse por una nueva.



- Saque el retén de aceite utilizando una barra adecuada.

NOTA:

Si no hay ninguna condición anormal, no es necesario sacar el retén de aceite.

PRECAUCIÓN

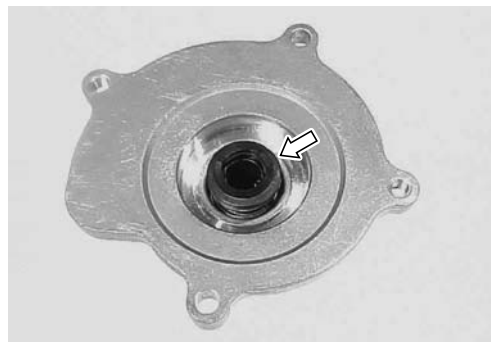
El retén de aceite extraído debe cambiarse por uno nuevo.



INSPECCIÓN

EMPAQUETADURA MECÁNICA

- Inspeccione visualmente la empaquetadura mecánica por si está dañada, poniendo especial atención a la cara de sellado.
- Cambie cualquier empaquetadura mecánica que presente señales de fugas. Cambie también el anillo de sellado si es necesario.



SELLO DE ACEITE

- Inspeccione visualmente el sello de aceite para ver si está dañado, poniendo especial atención al labio.
- Cambie cualquier retén de aceite que presente señales de fugas.



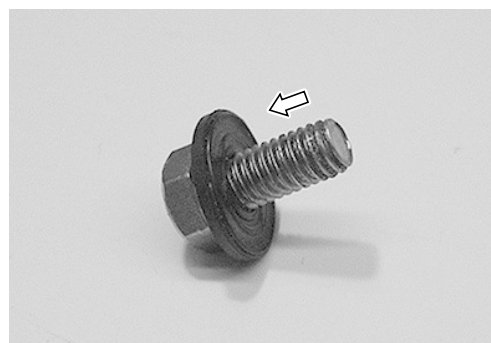
MUÑÓN DEL EJE DEL RODETE

- Inspeccione visualmente el muñón por si esta dañado o arañado.
- Reemplace el cuerpo de la bomba de agua si es necesario.



ARANDELA DE ESTANQUEIDAD

- Inspeccione visualmente la arandela de estanqueidad por si está dañada, poniendo especial atención a la cara de cierre.
- Cambie cualquier arandela de estanqueidad que presente señales de fugas.



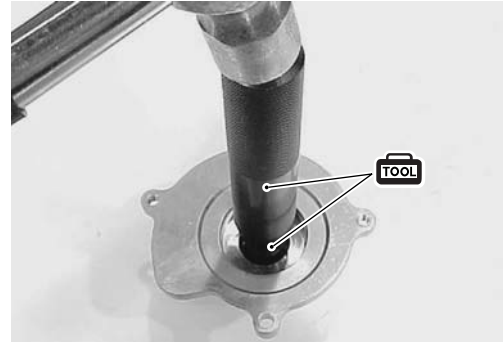
REMONTAJE E INSTALACIÓN

- Instale el retén de aceite utilizando la herramienta especial.

 **09913-70210: Juego instalador de cojinetes ($\phi 22$)**

NOTA:

La marca grabada en el sello de aceite está encarada hacia el lado de la empaquetadura mecánica.



- Aplique una pequeña cantidad de SUZUKI SUPER GREASE "A" al labio del retén.

 **99000-25010: SUZUKI SUPER GREASE "A"**
(o grasa equivalente)

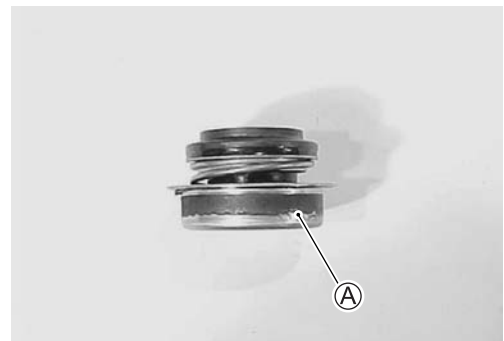


- Introduzca la nueva empaquetadura mecánica utilizando una llave de vaso adecuada.




NOTA:

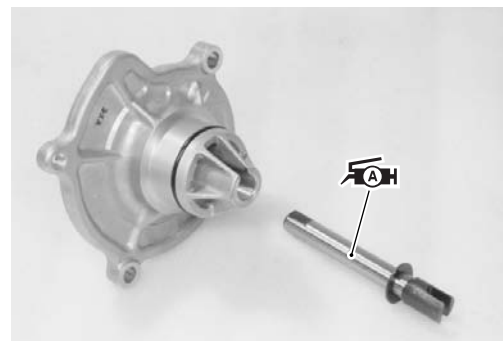
En la empaquetadura mecánica nueva se ha aplicado cemento para juntas (A).



- Aplique SUZUKI SUPER GREASE "A" al eje del rodete.

 **99000-25010: SUZUKI SUPER GREASE "A"**
(o grasa equivalente)

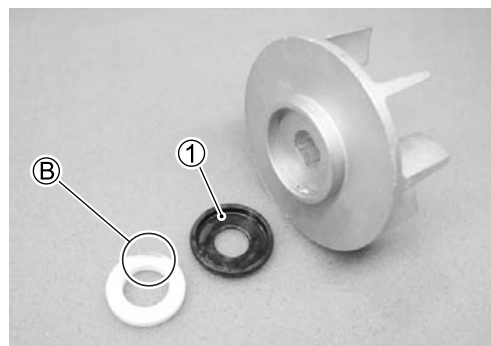
- Instale el eje del rodete en el cuerpo de la bomba de agua.



- Introduzca la junta de goma ① dentro del rodete.
- Después de limpiar la materia grasa o aceitosa de la empaquetadura mecánica, introdúzcala dentro del rodete.

NOTA:

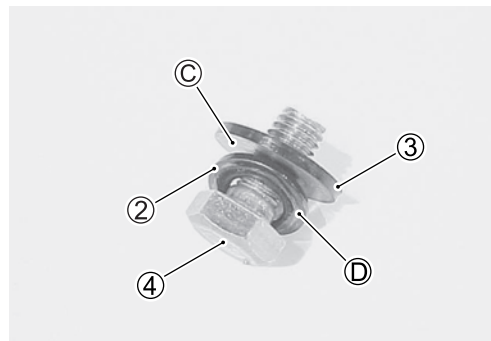
El lado marcado con pintura ② del anillo de la empaquetadura mecánica mira hacia la junta de goma.



- Instale la arandela ② la arandela de estanqueidad ③ en el tornillo de sujeción del rodete ④.

NOTA:

El lado metálico ③ de la arandela de estanqueidad y el lado curvado ④ de la arandela miran hacia la cabeza del tornillo de sujeción del rodete.



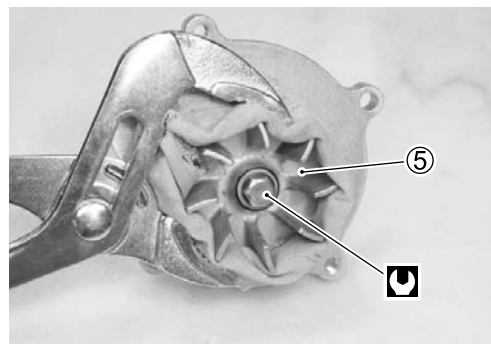
- Instale el rodete ⑤ y su tornillo de sujeción en el eje.
- Apriete el tornillo de sujeción del rodete al par especificado.

Tornillo de sujeción del rodete: 8 N·m (0,8 kgf·m)

NOTA:

Antes de instalar el tornillo de sujeción del rodete, aplíquelo una pequeña cantidad de THREAD LOCK.

99000-32050: THREAD LOCK "1342"



- Instale las juntas tóricas nuevas ⑥ y ⑦.

PRECAUCIÓN

Utilice las juntas tóricas nuevas para impedir fugas de refrigerante del motor.

NOTA:

* Aplique refrigerante del motor a la junta tórica ⑥.

* Aplique grasa SUZUKI SUPER GREASE "A" a la junta tórica ⑦.

99000-25010: SUZUKI SUPER GREASE "A"

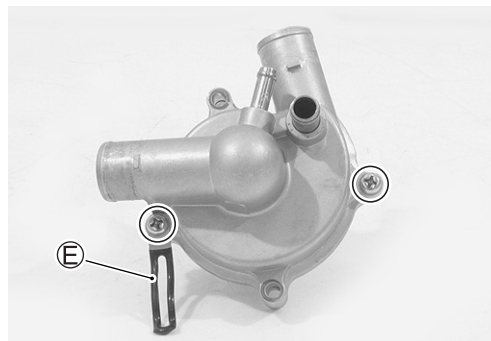
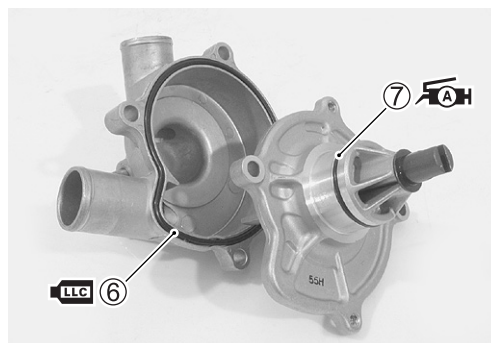
(o grasa equivalente)

- Apriete los tornillos de la tapa de la bomba de agua al par especificado.

Tornillo de la tapa de la bomba de agua: 5 N·m (0,5 kgf·m)

NOTA:

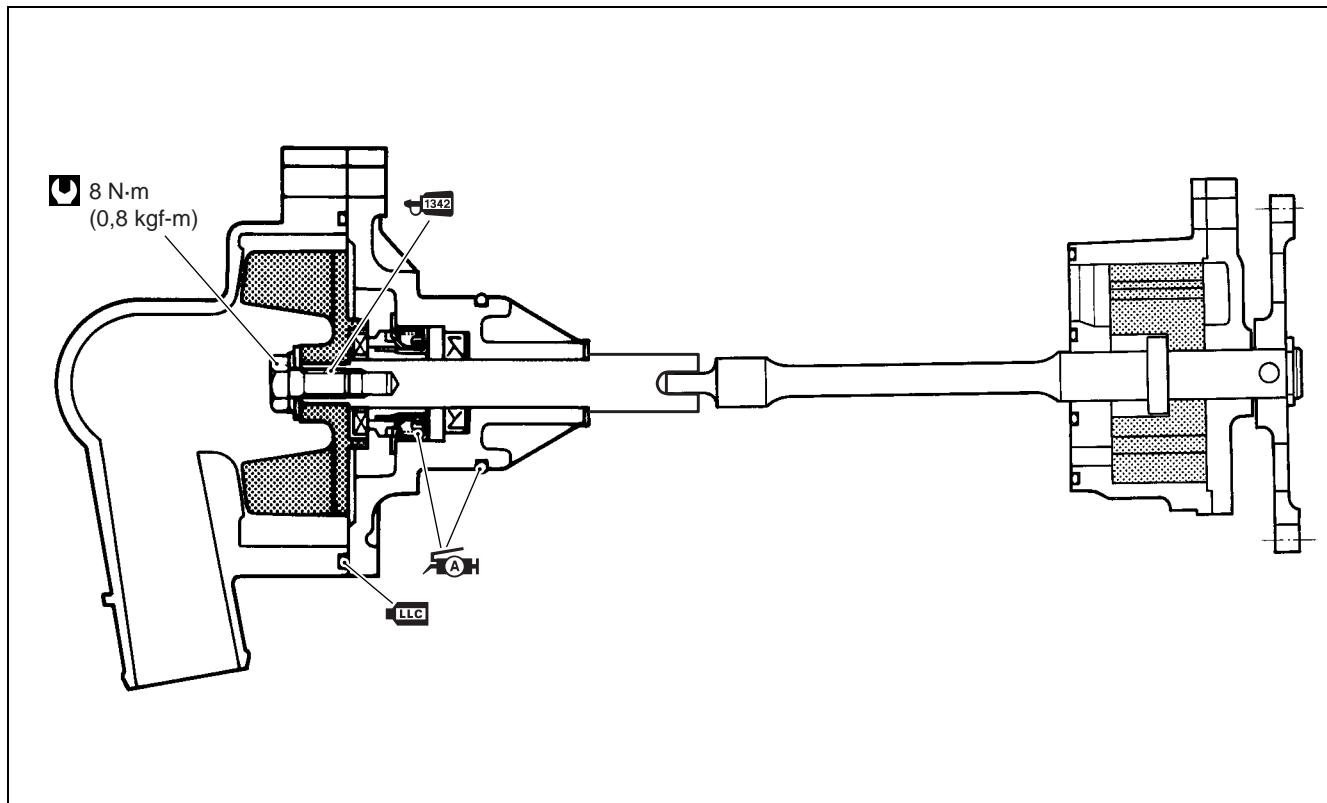
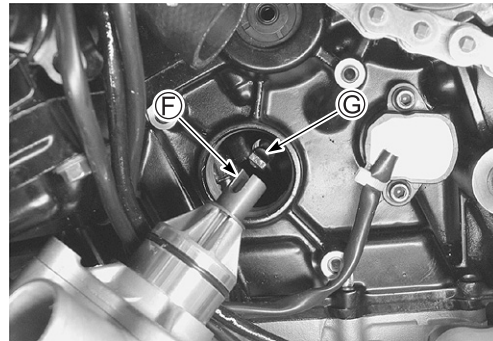
Coloque la abrazadera ⑤ en el tornillo de la tapa de la bomba de agua.



- Instale la bomba de agua.

NOTA:

Ponga el extremo del eje de la bomba de agua ⑥ en el eje de la bomba de aceite ⑦ como se muestra.

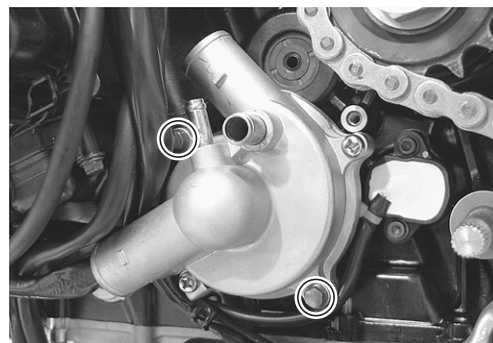


- Apriete los tornillos de montaje de la bomba del agua al par especificado.

Tornillo de montaje de bomba de agua: 10 N·m (1,0 kgf·m)

NOTA:

Pase los cables del interruptor de posición de marchas y del interruptor de la pata de cabra por debajo de la bomba de agua.



- Desconecte las mangueras del agua. (↗ 10-23)
- Quite la tapa de corona del motor.
- Vierta aceite del motor. (↗ 2-12)
- Ajuste la altura de la palanca de cambio de velocidad. (↗ 3-12)
- Vierta refrigerante del motor y purgue el aire del circuito de refrigeración. (↗ 2-17 y -18)

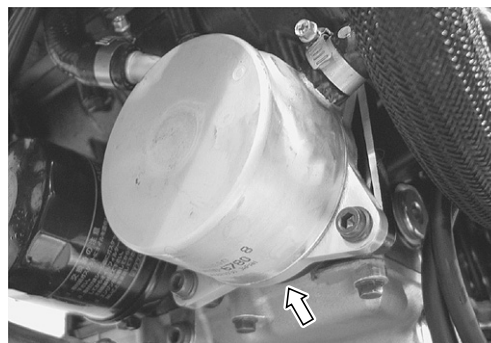
SISTEMA DE LUBRICACIÓN

REFRIGERADOR DE ACEITE

INSPECCIÓN

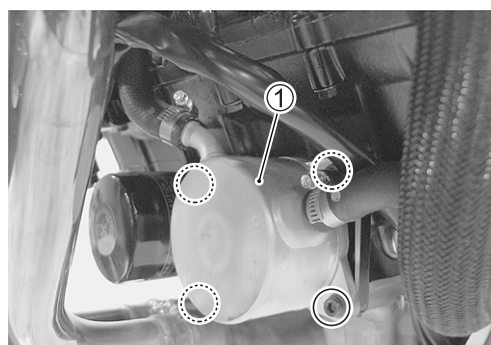
Inspeccione el refrigerador de aceite y sus mangueras de agua por si hay fugas de aceite o refrigerante del motor.

Si es necesario sustituya las partes defectuosas.



EXTRACCIÓN

- Vacíe el aceite del motor. (☞ 2-13)
- Vacíe el refrigerante del motor. (☞ 2-17)
- Desconecte las mangueras de agua del refrigerador de aceite.
- Quite el refrigerador de aceite ①.

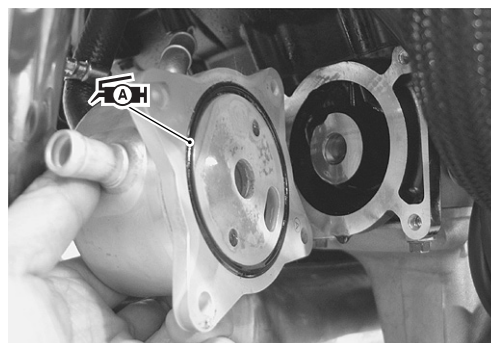


INSTALACIÓN

Instale el refrigerador de aceite en el orden inverso al del desmontaje. Preste atención a los puntos siguientes:

- Aplique grasa SUZUKI SUPER GREASE "A" a la junta tórica.

 99000-25010: SUZUKI SUPER GREASE "A"
(o grasa equivalente)




PRECAUCIÓN

Reemplace la junta tórica por una nueva.

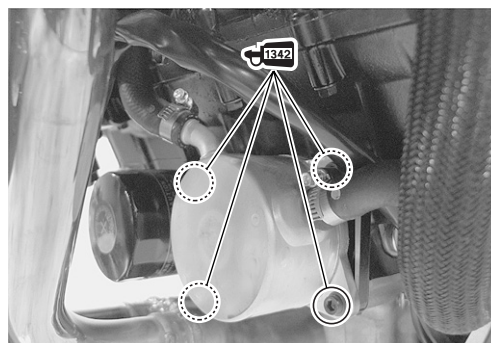
- Aplique THREAD LOCK a los tornillos de montaje del refrigerador de aceite e instale el refrigerador ① como se muestra.

 99000-32050: THREAD LOCK "1342"


- Apriete los tornillos de montaje del refrigerador de aceite hasta el par especificado.

 Perno de montaje del refrigerador de aceite:
10 N·m (1,0 kgf·m)


- Desconecte las mangueras del refrigerador de aceite.
- Vierta aceite del motor. (☞ 2-13)
- Vierta refrigerante del motor y purgue el aire del circuito de refrigeración. (☞ 2-17 y -18)




PRESIÓN DE ACEITE

 2-32


FILTRO DE ACEITE

 2-14


REGULADOR DE PRESIÓN DE ACEITE

 3-44


FILTRO DE ACEITE

 3-44

SURTIDOR DE ACEITE

 3-55

BOMBA DE ACEITE

 3-41

INTERRUPTOR DE PRESIÓN DE ACEITE


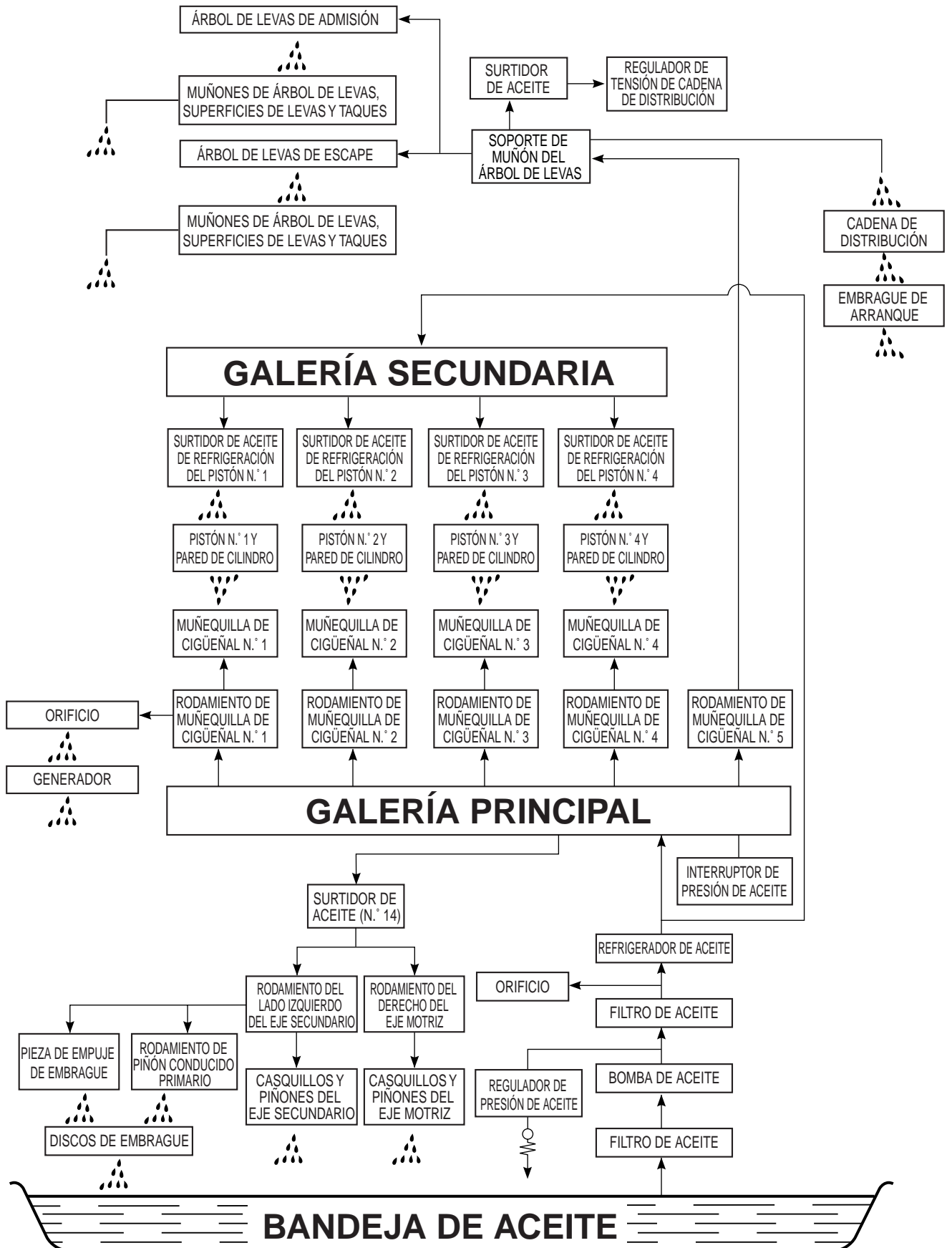
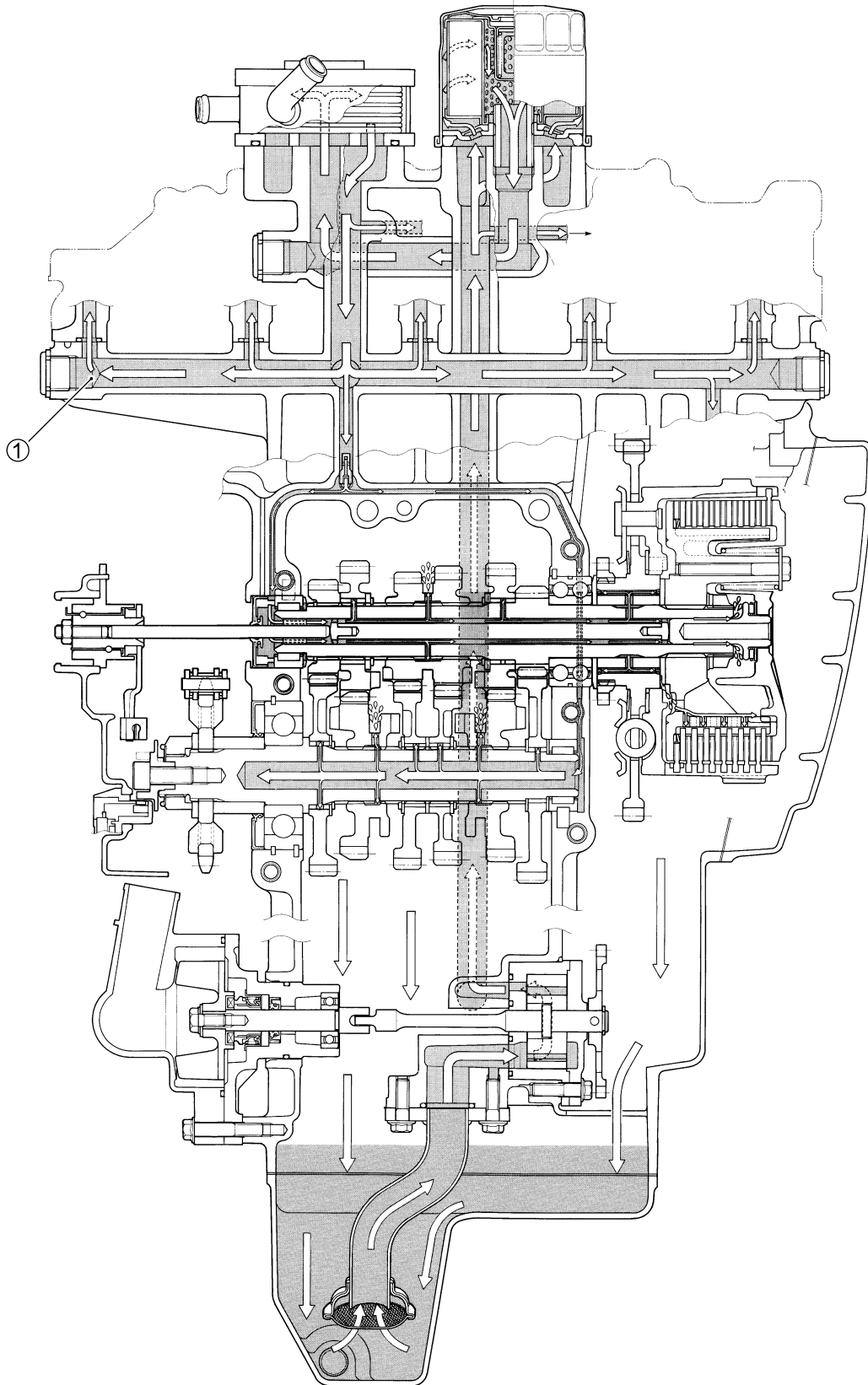
 9-34

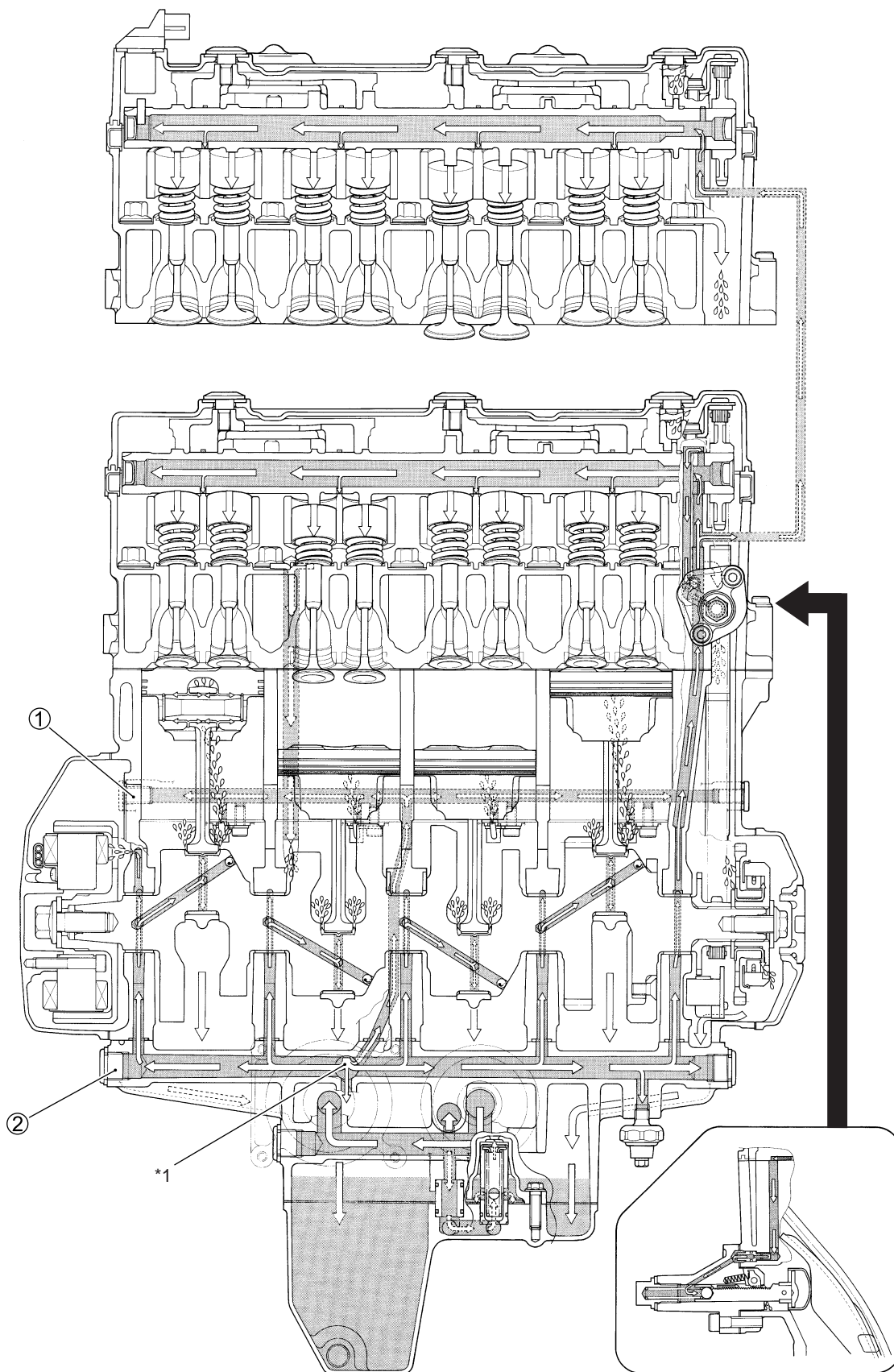
DIAGRAMA DEL SISTEMA DE LUBRICACIÓN DEL MOTOR



SISTEMA DE LUBRICACIÓN DEL MOTOR



① Galería principal



① Galería secundaria ② Galería principal *1 A la transmisión

CHASIS

CONTENIDO

PIEZAS EXTERIORES	8- 3
EXTRACCIÓN	8- 3
INSTALACIÓN	8- 5
RUEDA DELANTERA	8- 6
DESPIECE.....	8- 6
EXTRACCIÓN	8- 7
INSPECCIÓN Y DESMONTAJE	8- 8
REMONTAJE E INSTALACIÓN	8-10
HORQUILLA DELANTERA	8-13
DESPIECE.....	8-13
EXTRACCIÓN Y DESMONTAJE.....	8-14
INSPECCIÓN.....	8-16
REENSAMBLAJE Y REMONTAJE	8-17
REGLAJE DE LA SUSPENSIÓN.....	8-20
DIRECCIÓN	8-21
DESPIECE.....	8-21
EXTRACCIÓN	8-22
INSPECCIÓN Y DESMONTAJE	8-23
REENSAMBLAJE	8-24
INSTALACIÓN	8-24
AJUSTE DE LA DUREZA DE LA DIRECCIÓN.....	8-26
MANILLARES.....	8-27
DESPIECE.....	8-27
EXTRACCIÓN	8-28
INSTALACIÓN	8-28
RUEDA TRASERA	8-31
DESPIECE.....	8-31
EXTRACCIÓN	8-32
INSPECCIÓN Y DESMONTAJE	8-33
REMONTAJE E INSTALACIÓN	8-35
AMORTIGUADOR TRASERO.....	8-39
DESPIECE.....	8-39
EXTRACCIÓN	8-40
INSPECCIÓN.....	8-40
PARA TIRAR EL AMORTIGUADOR TRASERO	8-41
REMONTAJE	8-41
REGLAJE DE LA SUSPENSIÓN.....	8-42

CHASIS

CONTENIDO

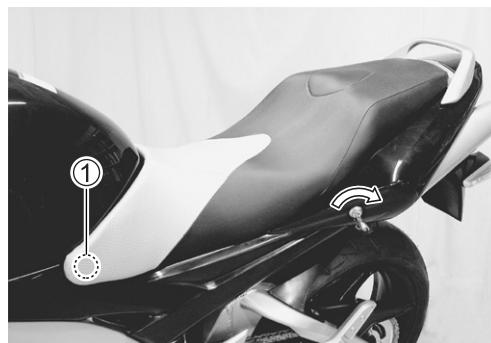
SUSPENSIÓN TRASERA	8-43
DESPIECE	8-43
EXTRACCIÓN	8-44
INSPECCIÓN Y DESMONTAJE	8-46
REENSAMBLAJE	8-49
INSTALACIÓN	8-51
AJUSTE E INSPECCIÓN FINAL	8-52
FRENO DELANTERO	8-53
DESPIECE	8-53
CAMBIO DE PASTILLAS DEL FRENO	8-54
CAMBIO DEL LÍQUIDO DE FRENOS	8-55
EXTRACCIÓN DE PINZA	8-56
DESMONTAJE DE LA PINZA	8-56
INSPECCIÓN DE PINZA DE FRENO	8-57
MONTAJE DE PINZA	8-57
INSTALACIÓN DE PINZA	8-59
INSPECCIÓN DEL DISCO DE FRENO	8-59
EXTRACCIÓN Y DESMONTAJE DEL CILINDRO MAESTRO	8-60
INSPECCIÓN DEL CILINDRO MAESTRO	8-61
INSTALACIÓN Y MONTAJE DEL CILINDRO MAESTRO	8-62
FRENO TRASERO	8-64
DESPIECE	8-64
CAMBIO DE PASTILLAS DEL FRENO	8-65
CAMBIO DEL LÍQUIDO DE FRENOS	8-66
EXTRACCIÓN Y DESMONTAJE DE PINZA DE FRENO	8-67
INSPECCIÓN DE PINZA DE FRENO	8-68
MONTAJE DE PINZA	8-68
EXTRACCIÓN Y DESMONTAJE DEL CILINDRO MAESTRO	8-69
INSPECCIÓN DEL CILINDRO MAESTRO	8-71
INSTALACIÓN Y MONTAJE DEL CILINDRO MAESTRO	8-71
RUEDA Y NEUMÁTICO	8-73
DESMONTAJE DEL NEUMÁTICO	8-73
INSPECCIÓN	8-73
INSPECCIÓN DE LA VÁLVULA	8-74
INSTALACIÓN DEL NEUMÁTICO	8-75
CADENA DE TRANSMISIÓN	8-77
CORTE DE LA CADENA DE TRANSMISIÓN	8-77
CONEXIÓN DE LA CADENA	8-78

PIEZAS EXTERIORES

EXTRACCIÓN

ASIENTO

- Desenganche los cierres Velcro ①.
- Suelte el asiento con la llave de encendido.
- Quite el asiento.



CONJUNTO DE LA CUBIERTA LATERAL DEL DEPÓSITO DE COMBUSTIBLE/INTERMITENTES

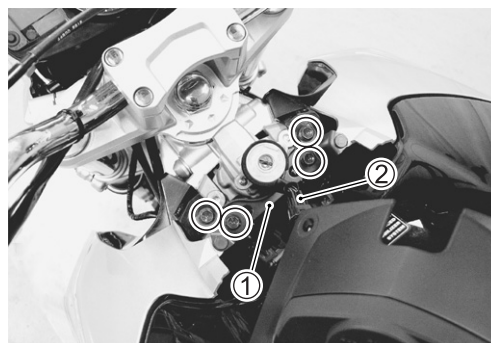
- Quite los fijadores.



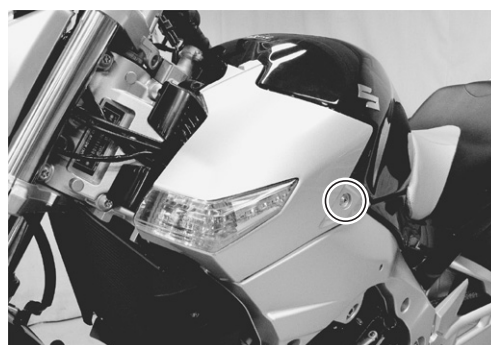
- Quite la ménsula del depósito de combustible ①.

NOTA:

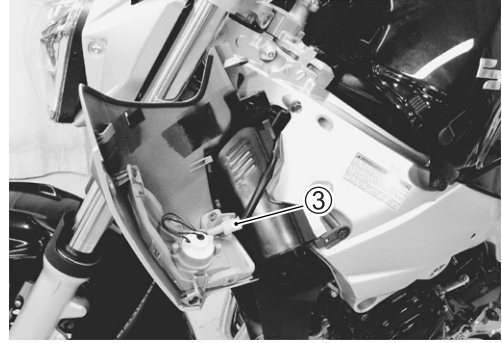
No desconecte el acoplador de la antena del inmovilizador ②.



- Quite el tornillo.

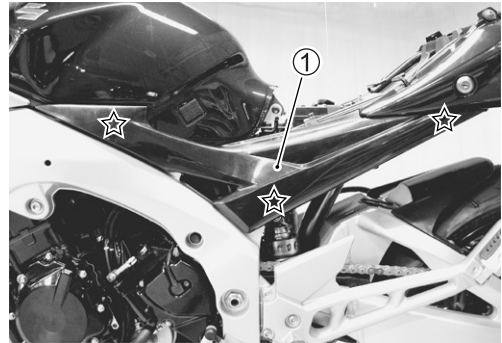


- Desconecte el acoplador del intermitente ③.
- Quite el conjunto de la cubierta lateral del depósito de combustible/intermitentes.



CUBIERTA DEL BASTIDOR

- Quite el asiento. (☞ 8-3)
- Quite la cubierta del bastidor ①.



☆: Parte enganchada

ASIDERO DEL PASAJERO

- Quite el asiento. (☞ 8-3)
- Quite el asidero del pasajero ①.



CUBIERTA DE COLA DEL ASIENTO

- Quite el asiento, las cubiertas laterales del bastidor y el asidero del pasajero. (☞ arriba)
- Quite los tornillos (6 piezas).



- Quite el cable de bloqueo del asiento ①.
- Quite la cubierta de cola del asiento.



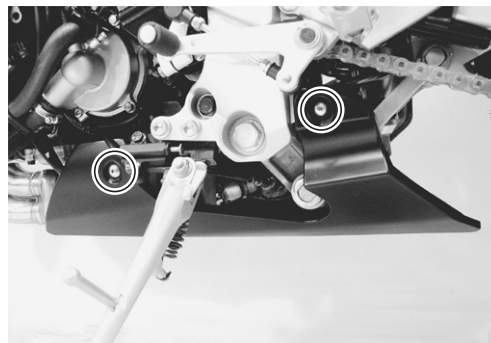
CUBIERTA DE SILENCIADOR

- Quite la cubierta de cola del asiento. (☞ 8-4)
- Quite la cubierta del silenciador ①.

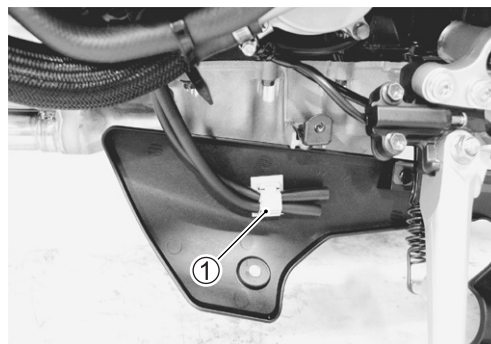


CUBIERTA INFERIOR

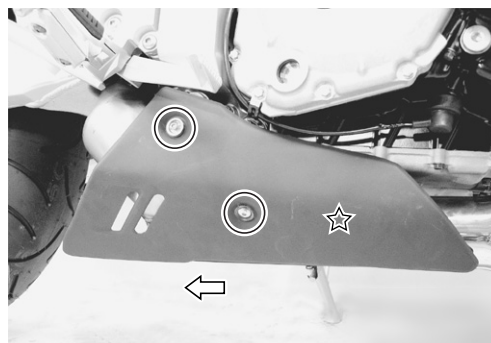
- Quite los tornillos.



- Abra la abrazadera de manguito ①.
- Retire la cubierta inferior (Izquierda).



- Quite los tornillos.
- Retire la cubierta inferior (Derecha).



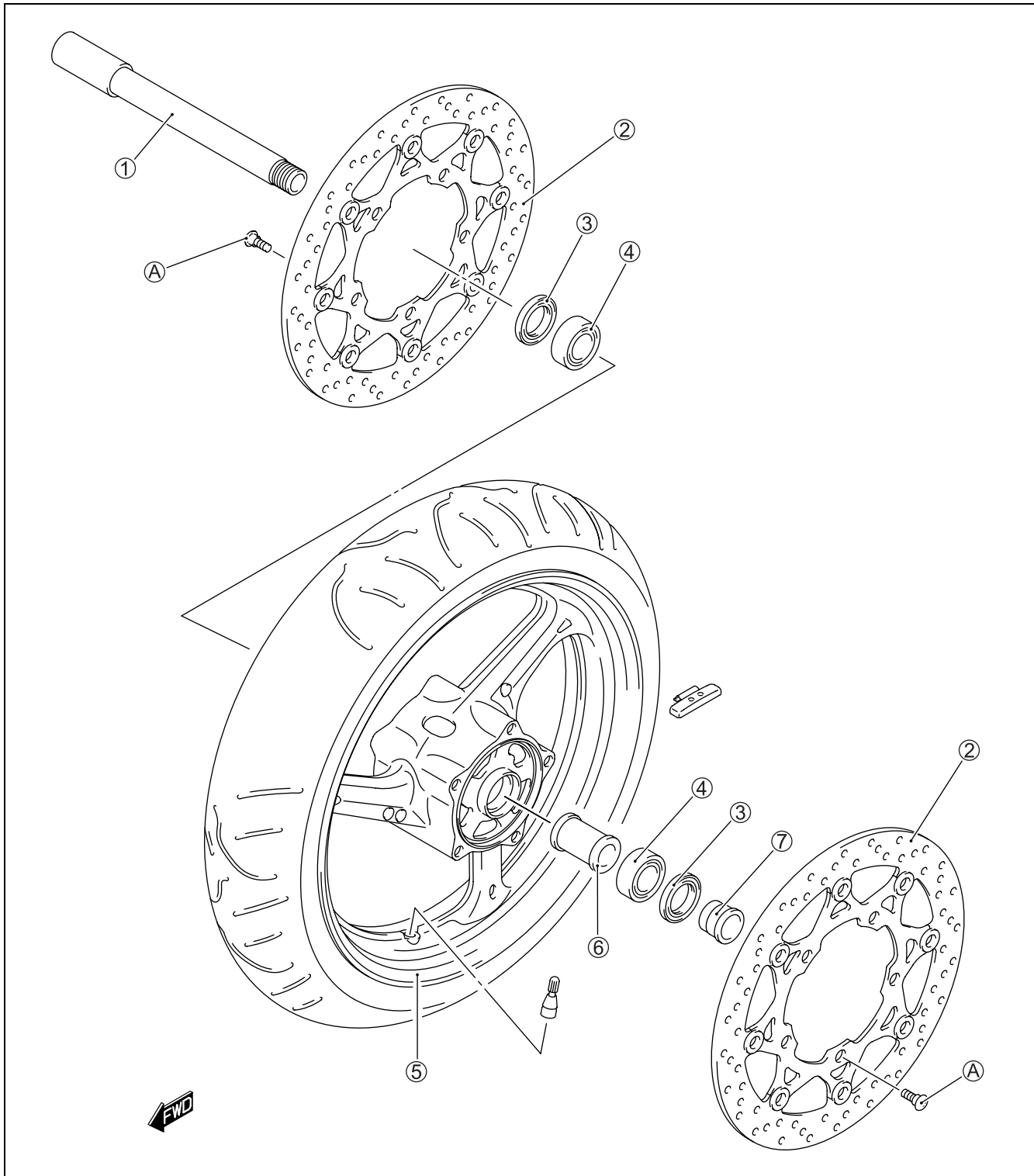
☆: Parte enganchada

GUARDABARROS DELANTERO (☞ 8-14)

INSTALACIÓN

La instalación se realiza en el orden inverso al del desmontaje.

RUEDA DELANTERA DESPIECE



①	Eje delantero	⑤	Rueda delantera
②	Disco de freno	⑥	Distanciador
③	Junta guardapolvo	⑦	Collar
④	Rodamiento	A	Tornillo de disco de freno



ÍTEM	N·m	kgf·m
①	100	10,0
A	23	23,0

EXTRACCIÓN

- Quite las pinzas del freno.

PRECAUCIÓN

No accione la palanca de freno mientras quita los mecanismos.

- Afloje dos tornillos de apriete del eje ① en la pata derecha de la horquilla delantera.
- Afloje ligeramente el eje delantero con la herramienta especial.

 **09944-18740: Vaso hexagonal (19 mm)**

- Retire las cubiertas inferiores. (🔧 8-5)
- Levante la rueda delantera del suelo y apoye la motocicleta sobre un gato o un bloque de madera.

PRECAUCIÓN

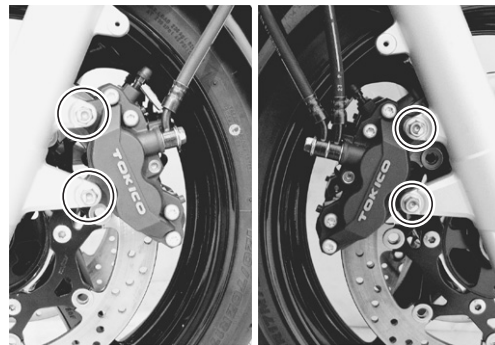
No trabaje en la motocicleta estando esta apoyada en la pata de cabra. No apoye la motocicleta en el tubo de escape. Cerciórese de que la motocicleta esté apoyada de forma segura.

- Saque el eje delantero ② y quite la rueda delantera.

NOTA:

Tras quitar la rueda delantera, coloque los mecanismos provisionalmente en sus posiciones iniciales.

- Quite el collar ③ (Izquierda).



INSPECCIÓN Y DESMONTAJE

NEUMÁTICO (👉 2-26, 8-73)

DISCO DE FRENO (👉 8-59)

JUNTA GUARDAPOLVO

Inspeccione el labio de la junta guardapolvo por si está desgastado o dañado. Si encuentra cualquier defecto cambie la junta guardapolvo por otra nueva.

- Saque ambas juntas guardapolvos laterales con la herramienta especial.

 **09913-50121: Extractor de retenes de aceite**

PRECAUCIÓN

Las juntas guardapolvos quitadas han de cambiarse por nuevas.

- Quite los discos de frenos.



EJE

Con el comparador de cuadrante, revise el descentramiento del eje y cámbielo si éste excede el límite.

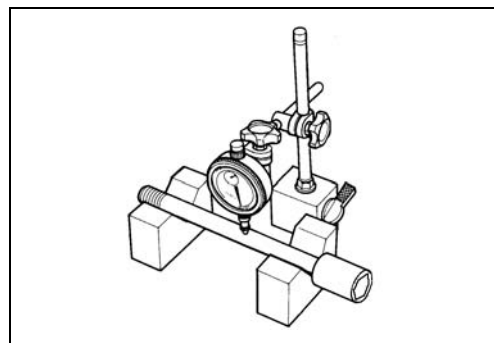
 **09900-20607: Comparador de cuadrante (1/100 mm)**

09900-20701: Soporte magnético

09900-21304: Juego de bloques en V (100 mm)

 **Descentrado del eje:**

Límite de funcionamiento: 0,25 mm

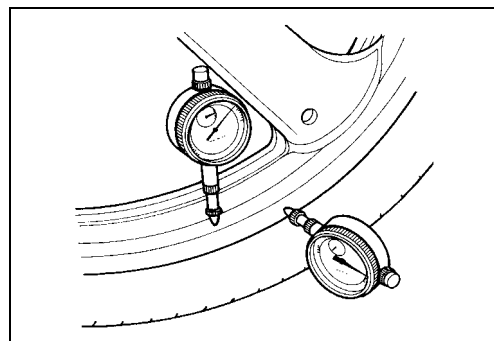


RUEDA

Compruebe que el descentrado de la rueda, medido de la forma que se muestra, no excede el límite de funcionamiento. Un descentrado excesivo suele ser consecuencia de rodamientos de rueda desgastados o sueltos, y se puede reducir cambiando los rodamientos. Si el cambio de los rodamientos no reduce el descentrado, cambie la rueda.

 **Descentramiento de la rueda:**

Límite de funcionamiento (Axial y Radial): 2,0 mm



RODAMIENTO DE LA RUEDA

Inspeccione a mano el juego de los rodamientos de la rueda sin quitarlos de la rueda. Gire la pista interior a mano para revisar si hay ruidos anormales y si gira uniformemente.

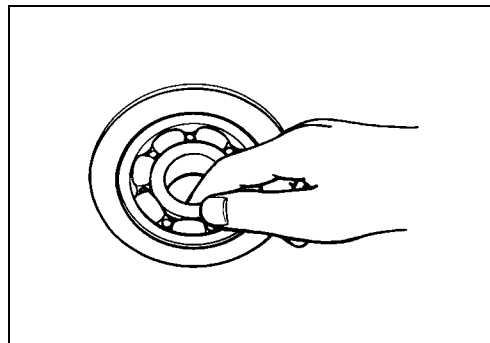
Si hay algo anormal, sustituya el rodamiento según el procedimiento siguiente.

- Quite los rodamientos con la herramienta especial.

 **09921-20240: Juego extractor de cojinetes (20 mm)**

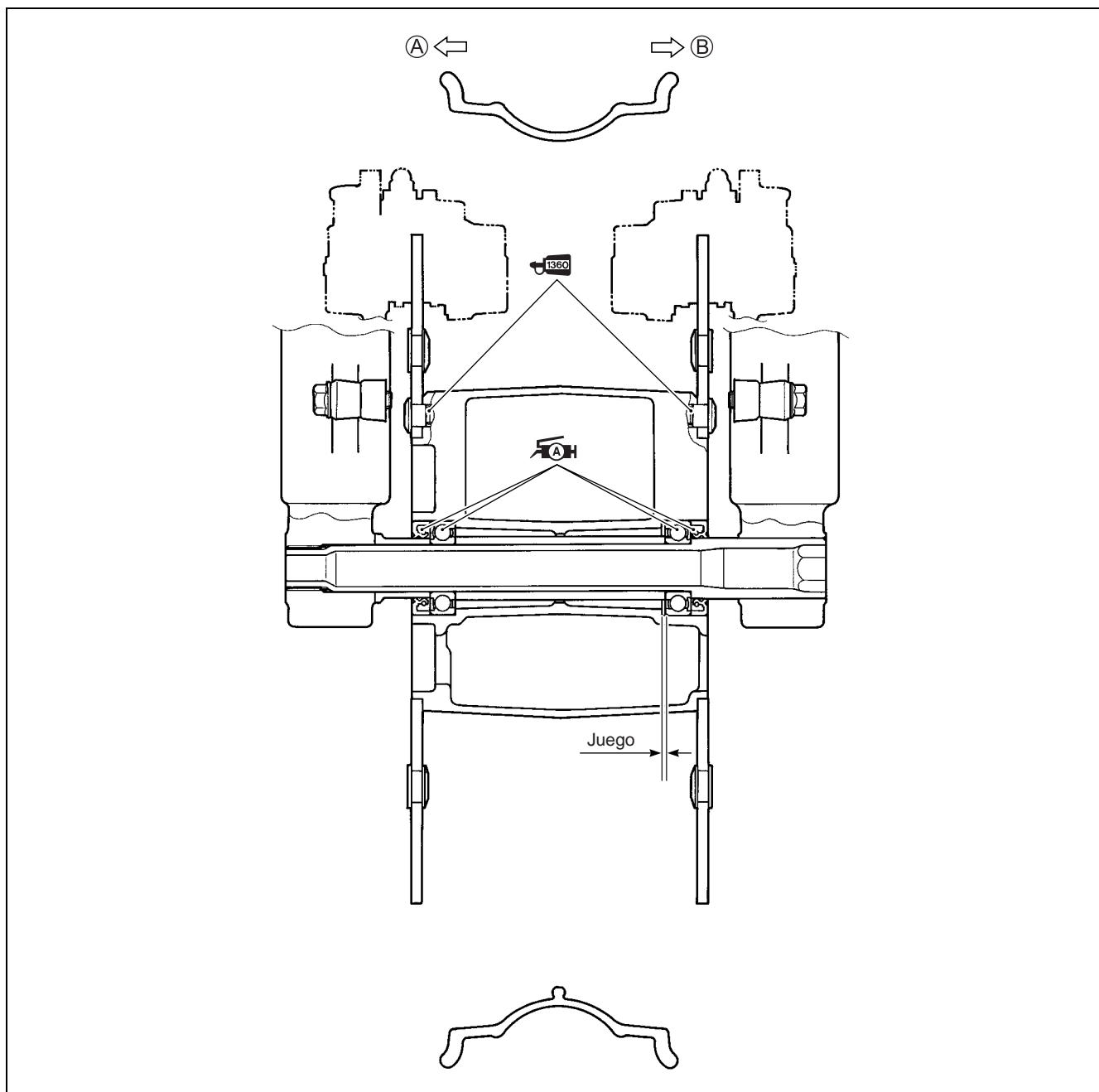
PRECAUCIÓN

Los rodamientos desmontados han de cambiarse por nuevos.



REMONTAJE E INSTALACIÓN

Vuelva a montar y colocar la rueda delantera en el orden inverso al de extracción y desmontaje. Preste atención a los puntos siguientes:

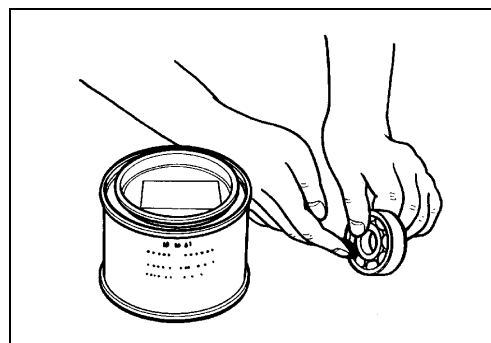


Ⓐ Izquierda Ⓑ Derecha

RODAMIENTO DE LA RUEDA

- Aplique SUZUKI SUPER GREASE "A" a los rodamientos de rueda.

 99000-25010: SUZUKI SUPER GREASE "A"
(o grasa equivalente)

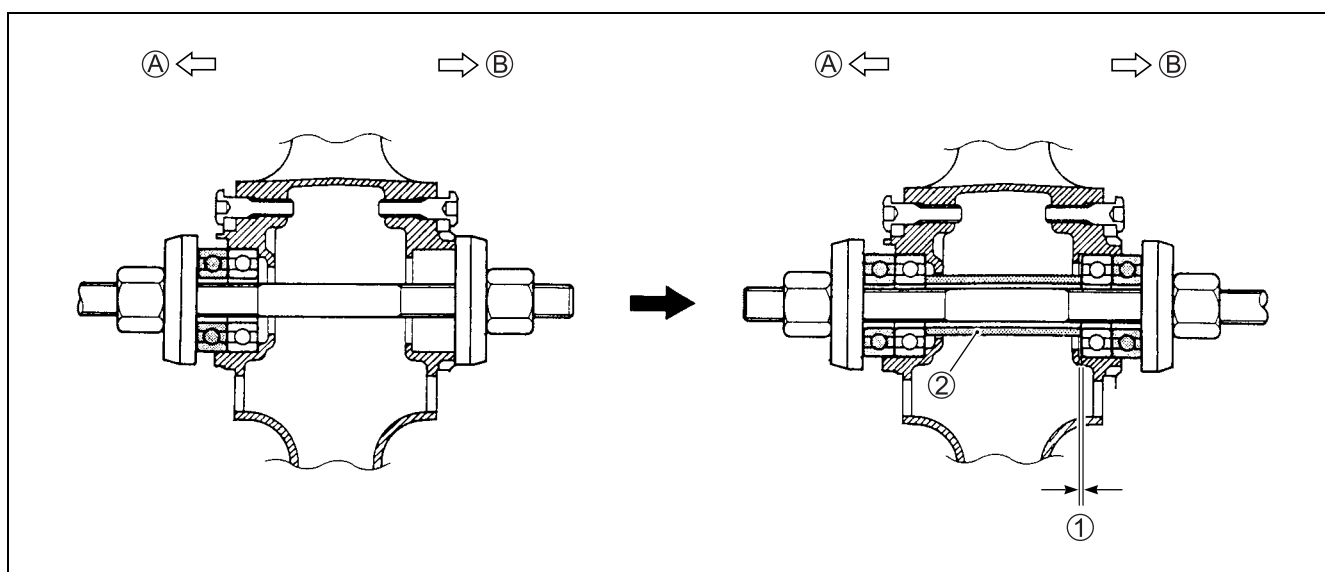
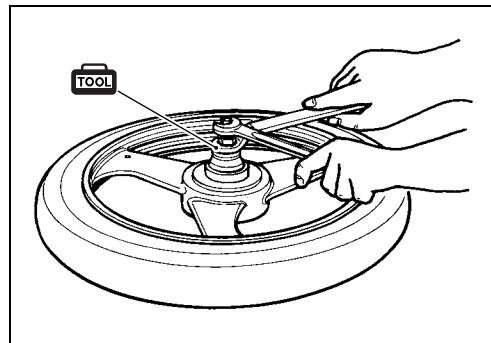


- Monte los rodamientos de la rueda de la siguiente forma empleando las herramientas especiales.

- TOOL 09913-70210: Juego instalador de rodamientos**
- 09941-34513: Montador de aros de rodamientos de la dirección**
- 09924-84510: Juego instalador de rodamientos**

PRECAUCIÓN

Monte primero el rodamiento de rueda izquierdo y después el rodamiento de rueda derecho.
La tapa sellada del cojinete deberá quedar encarada hacia fuera.



① Espaciador ② Juego ① Izquierda ② Derecha

- Instale la junta guardapolvo con le herramienta especial.

- TOOL 09913-70210: Juego instalador de cojinetes (52 mm)**

- Aplique SUZUKI SUPER GREASE "A" al labio de la junta guardapolvo.

- HAH 99000-25010: SUZUKI SUPER GREASE "A" (o grasa equivalente)**



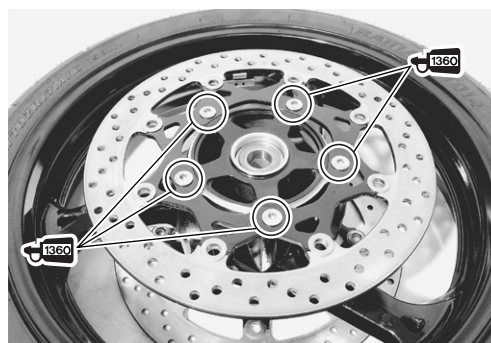
DISCO DE FRENO

Compruebe que el disco de freno está limpio y no tiene materia grasa.

- Aplique THREAD LOCK a los tornillos del disco del freno y apriételes al par especificado.

- 1360 99000-32130: THREAD LOCK SUPER "1360"**

- Perno del disco de freno: 23 N·m (2,3 kgf·m)**

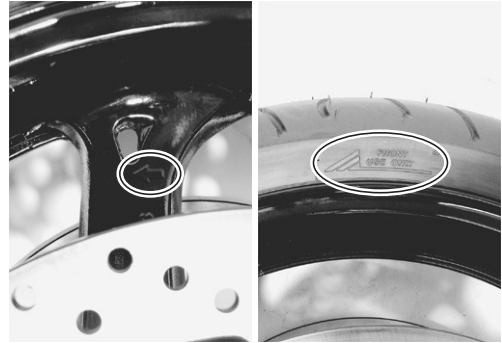


RUEDA

Instale la rueda delantera y apriete temporalmente a mano el eje delantero.

⚠ ADVERTENCIA

Cuando vuelva a montar la rueda, la flecha direccional de la rueda y del neumático deberán señalar en el sentido de giro de la rueda.

**EJE DELANTERO**

- Apriete el eje delantero hasta el par especificado con la herramienta especial.

TOOL 09944-18740: Vaso hexagonal (19 mm)

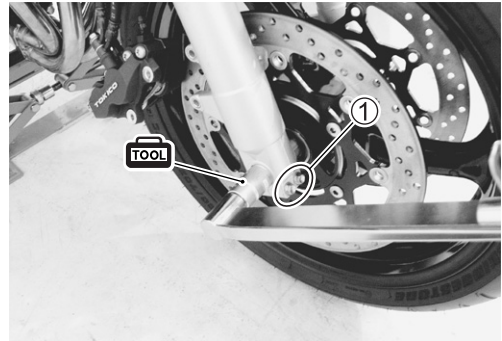
🔩 Eje delantero: 100 N·m (10,0 kgf·m)

NOTA:

Antes de apretar los tornillos de apriete del eje delantero ① y los tornillos de montaje de la pinza, mueva la horquilla delantera hacia arriba y hacia abajo cuatro o cinco veces.

- Apriete los tornillos de apriete del eje delantero ① hasta el par especificado.

🔩 Perno de apriete del eje delantero: 23 N·m (2,3 kgf·m)

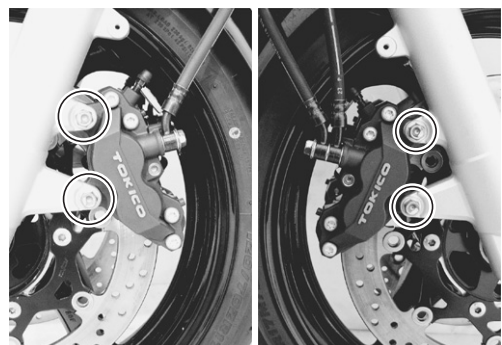
**PINZAS DEL FRENO**

- Apriete los pernos de montaje del mecanismo de freno al par especificado.

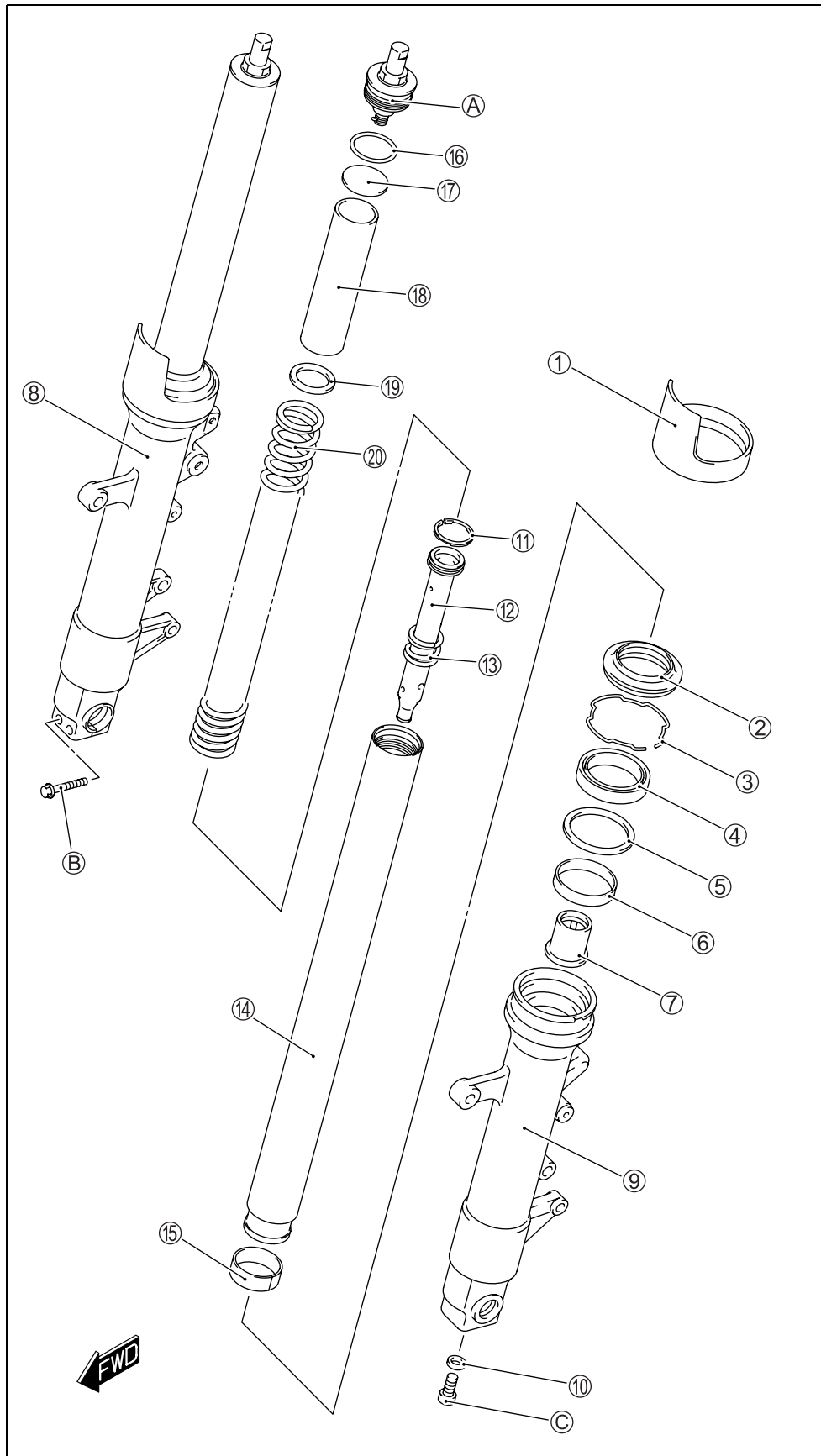
🔩 Tornillo de montaje de piza de freno: 25 N·m (2,5 kgf·m)

⚠ ADVERTENCIA

Después de instalar los mecanismos del freno, el freno delantero deberá frenar apretando la palanca del freno delantero.



HORQUILLA DELANTERA DESPIECE



①	Protector de horquilla delantera
②	Junta guardapolvo
③	Anillo de retén de sello de aceite
④	Retén de aceite
⑤	Retenedor de sello de aceite
⑥	Metal guía
⑦	Pieza de bloqueo de aceite
⑧	Tubo exterior (Derecha)
⑨	Tubo exterior (Izquierda)
⑩	Junta
⑪	Anillo
⑫	Cilindro
⑬	Muelle
⑭	Tubo interior
⑮	Metal de deslizamiento
⑯	Junta tórica
⑰	Asiento de muelle
⑱	Distanciador
⑳	Muelle
A	Perno de la tapa de la horquilla delantera
B	Perno de apriete del eje delantero
C	Perno de cilindro



ÍTEM	N·m	kgf·m
A	23	2,3
B	23	2,3
C	30	3,0

EXTRACCIÓN Y DESMONTAJE

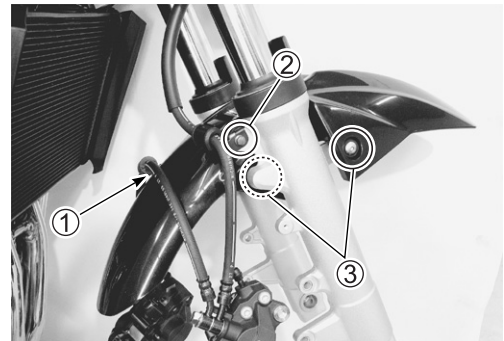
- Levante la rueda delantera del suelo empleando un gato o bloque de madera.
- Quite la rueda delantera. (📄 8-7)

PRECAUCIÓN

- * **Cerciórese de que la motocicleta esté apoyada de forma segura.**
- * **No accione la maneta del freno estando desmontada la rueda delantera.**

DEFENSA DELANTERA

- Desconecte la abrazadera del manguito de freno ① del guardabarros delantero.
- Quite el tornillo de la abrazadera de la manguera del freno ②.
- Quite los tornillos de montaje del guardabarros delantero ③.
- Quite la defensa delantera.



HORQUILLA DELANTERA

- Afloje el perno de mordaza superior de la horquilla delantera ①.

NOTA:

Afloje ligeramente el tapón roscado de la horquilla delantera ② para facilitar el posterior desmontaje.

- Afloje los pernos de la mordaza inferior de la horquilla delantera ③.
- Quite la horquilla delantera.



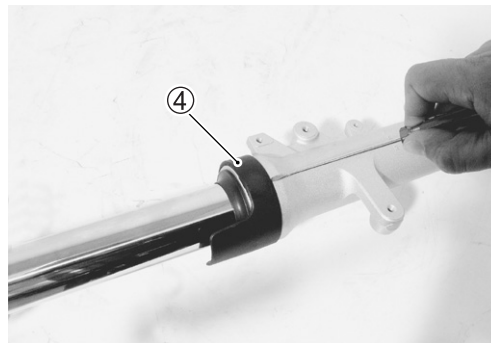
NOTA:

Sujete la horquilla delantera con la mano para evitar que se salga del vástago de la dirección.

- Retire los tornillos de retención del eje delantero (Derecha).



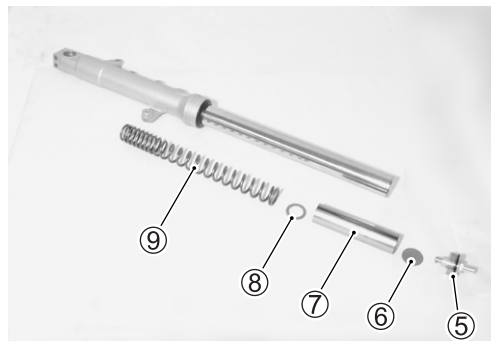
- Quite el protector ④.



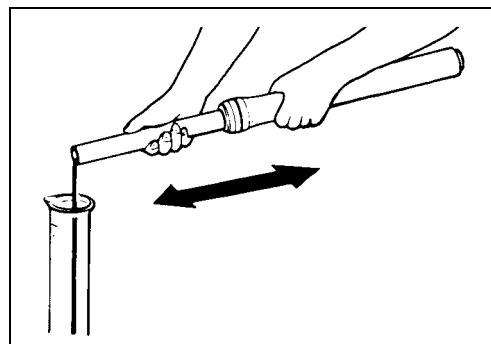
- Quite el tapón roscado de la horquilla delantera ⑤, el asiento de muelle ⑥, el distanciador ⑦, la arandela ⑧ y el muelle de horquilla ⑨.

⚠ ADVERTENCIA

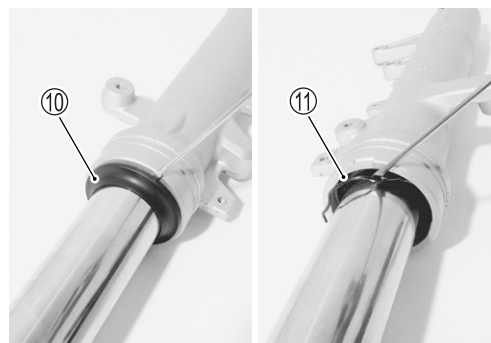
Sujete el tapón roscado de la horquilla delantera cuando lo quite, o saltará al exterior debido a la presión del muelle.



- Ponga boca abajo la horquilla delantera y muévala varias veces para sacar el aceite.
- Sujete la horquilla delantera invertida durante algunos minutos para drenar completamente el aceite de la horquilla.

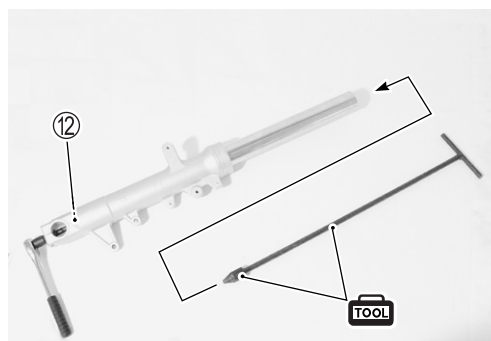


- Quite la junta guardapolvo ⑩ y el anillo de tope del retén de aceite ⑪.

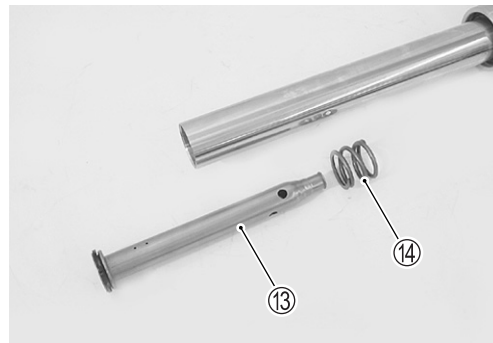


- Quite el tornillo del cilindro ⑫ con las herramientas especiales.

TOOL 09940-34520: Manija en T
09940-34531: Accesorio (A)



- Quite el cilindro ⑬ y el muelle de rebote ⑭.



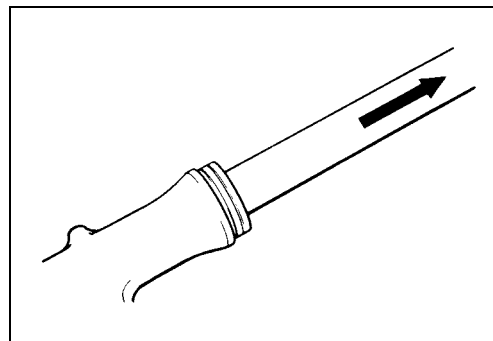
- Saque el tubo interior del tubo exterior con un impacto ligero.

NOTA:

Tenga cuidado para no dañar el tubo interior.

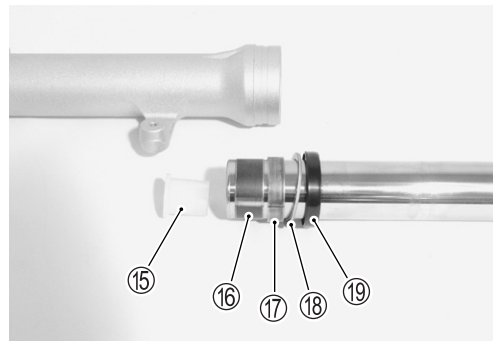
PRECAUCIÓN

Los metales de deslizamiento, sellos de aceite y sellos guardapolvo deberán reemplazarse por otros nuevos cuando se vuelva a montar la horquilla delantera.



- Quite las piezas siguientes del tubo interior.

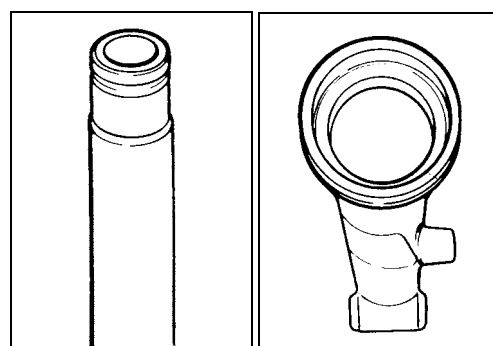
- ⑮ Pieza de bloqueo de aceite
- ⑯ Metal de deslizamiento
- ⑰ Metal guía
- ⑱ Retenedor de sello de aceite
- ⑲ Retén de aceite



INSPECCIÓN

TUBOS INTERIOR Y EXTERIOR

Inspeccione la superficie de deslizamiento de la barra y la superficie de deslizamiento de la botella para comprobar la ausencia de marcas. Si se encuentra algún defecto cámbielos por otros nuevos.

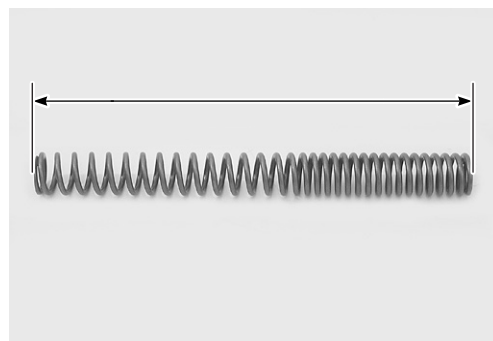


MUELLE DE HORQUILLA

Mida la longitud del muelle de horquilla descargado. Si es más corta que el límite de funcionamiento, reemplácelo por uno nuevo.

DATA Longitud del muelle de horquilla delantera descargado

Límite de funcionamiento: 327 mm



ANILLO DE CILINDRO

Inspeccione el anillo de cilindro por si está desgastado o dañado. Si está desgastada o dañada sustitúyala por otra nueva.

NOTA:

El anillo deberá instalarse en el cilindro con las ranuras de paso de aceite ① hacia abajo.



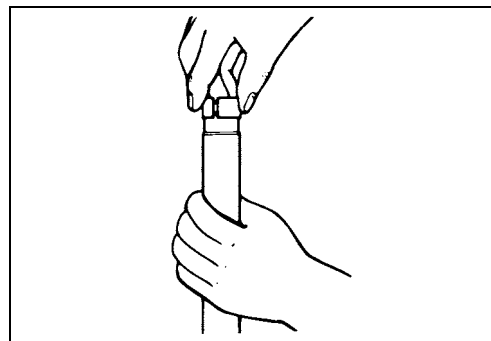
REENSAMBLAJE Y REMONTAJE

METALES Y SELLOS

- Sujete verticalmente el tubo interior y limpie la ranura metálica e instale a mano el metal de deslizamiento como se muestra.

PRECAUCIÓN

- * Tenga cuidado para impedir dañar la superficie cubierta con “Teflón” del metal guía cuando lo monte.
- * Cuando instale el sello de aceite en el tubo interior, tenga cuidado de no dañar el labio del sello de aceite.
- * Sustituya los metales y los sellos extraídos por otros nuevos.
- * Aplique aceite de horquilla a los metales y al labio del retén de aceite.



99000-99044-10G: SUZUKI FORK OIL G10

- Monte las piezas siguientes como se muestra.
 - ① Sello de aceite
 - ② Retenedor de sello de aceite
 - ③ Metal guía
 - ④ Metal de deslizamiento

NOTA:

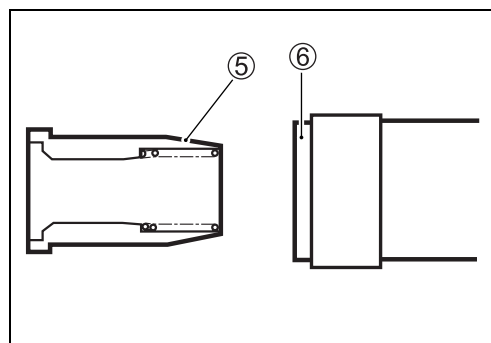
La marca estampada en el sello guardapolvo debe quedar hacia arriba.



- Instale la pieza de bloqueo de aceite ⑤ en el tubo interior ⑥.
- Instale el tubo interior en el tubo exterior con cuidado de no dejar caer la pieza de bloqueo de aceite.

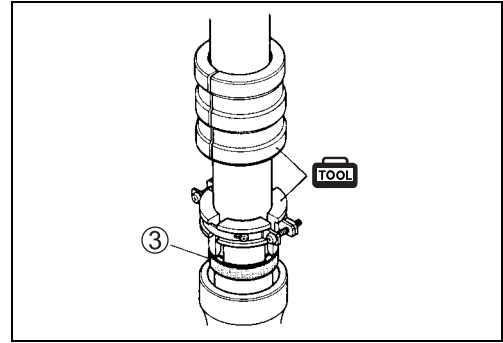
NOTA:

Después de instalar el tubo interior en el tubo exterior, mantenga la pieza de bloqueo de aceite en el tubo interior comprimiendo completamente la horquilla delantera.



- Inserte el tubo interior en el tubo exterior y coloque el sello de aceite ③ con las herramientas especiales.

TOOL 09940-52861: Juego instalador de retén de aceite de horquilla delantera

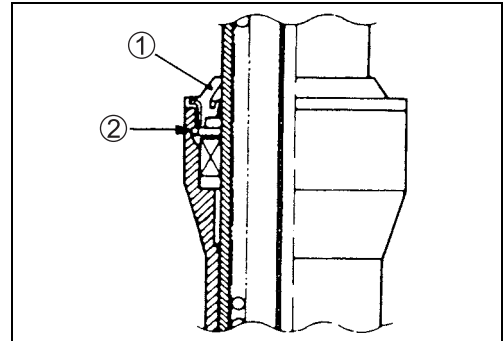


- Quite el anillo de tope del sello de aceite ②.

PRECAUCIÓN

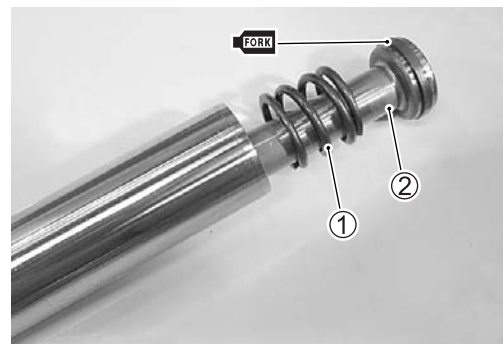
Asegúrese de que el anillo tope del retén de aceite encaje correctamente.

- Instale la junta guardapolvo ①.



PERNO DE CILINDRO

- Instale el muelle de rebote ① en el cilindro ②.
- Aplique aceite de horquilla al anillo del cilindro.
- Instale el cilindro en la horquilla delantera.



- Aplique THREAD LOCK "1342" al tornillo del cilindro y apriételo hasta el par especificado con las herramientas especiales.

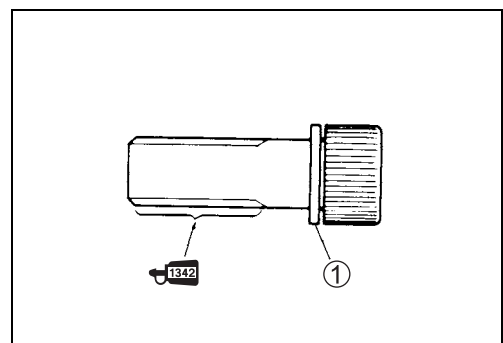
1342 99000-32050: THREAD LOCK "1342"

TOOL 09940-34520: Manija en T
09940-34531: Accesorio (A)

🔩 Perno de cilindro: 30 N·m (3,0 kgf·m)

PRECAUCIÓN

Emplee una junta nueva ① para evitar fugas de aceite.

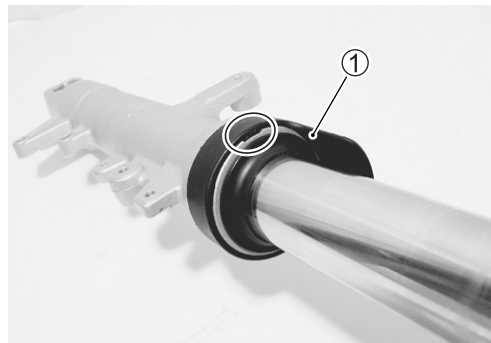


PROTECTOR DE HORQUILLA DELANTERA

- Instale el protector de la horquilla delantera ①.

NOTA:

Encaje el resalte del protector de la horquilla delantera en el hueco del tubo exterior de la horquilla delantera.

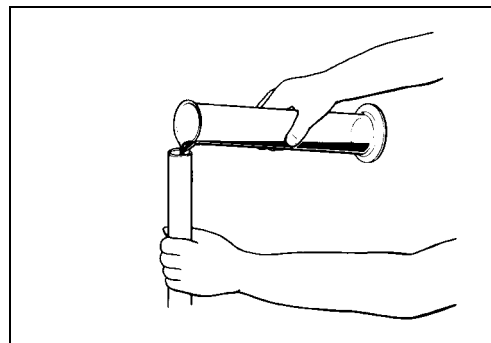


ACEITE DE LA HORQUILLA

- Coloque la horquilla delantera verticalmente sin el muelle.
- Comprima completamente la horquilla delantera.
- Ponga la cantidad especificada de aceite de horquilla delantera en la horquilla delantera.

FORK 99000-99044-10G: SUZUKI FORK OIL G10

DATA Capacidad de aceite de horquilla delantera (cada pata): 508 ml



- Mueva el tubo interior hacia arriba y hacia abajo varias veces, hasta que no salgan más burbujas del aceite.
- Mantenga la horquilla delantera vertical durante unos 5 – 6 minutos.

NOTA:

Ponga especial énfasis en sacar todo el aire por completo.



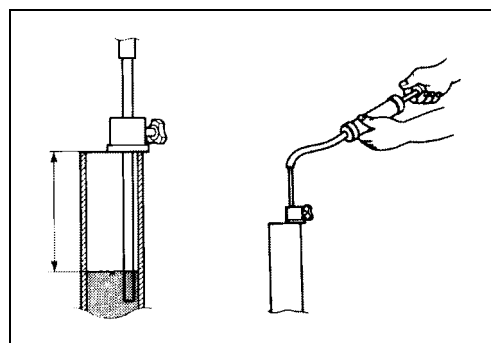
- Sujete la horquilla verticalmente y ajuste el nivel del aceite con la herramienta especial.

NOTA:

Cuando ajuste el nivel del aceite de la horquilla, comprima la botella completamente.

TOOL 09943-74111: Medidor del nivel de aceite de la horquilla delantera

DATA Nivel de aceite de la horquilla: 114 mm



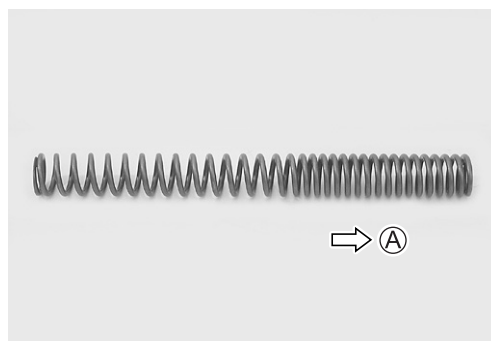
MUELLE DE HORQUILLA

- Instale el muelle de horquilla como se muestra.

NOTA:

El extremo con menos paso del muelle deberá quedar hacia abajo.

- Instale la arandela y el espaciador.



Ⓐ: Hacia abajo

TAPÓN ROSCADO DE HORQUILLA DELANTERA

- Aplique ligeramente aceite de horquilla a la junta tórica.

PRECAUCIÓN

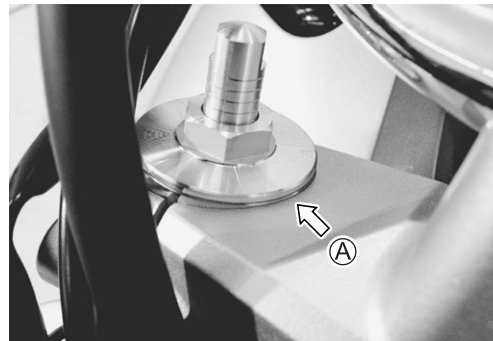
Utilice una junta tórica nueva para impedir fugas de aceite.

FORK 99000-99044-10G: SUZUKI FORK OIL 10G

- Apriete temporalmente el perno ciego de la horquilla delantera.

REMONTAJE

- Ponga el extremo superior del tubo interior en la superficie superior del soporte superior del vástago de la dirección en el punto A.



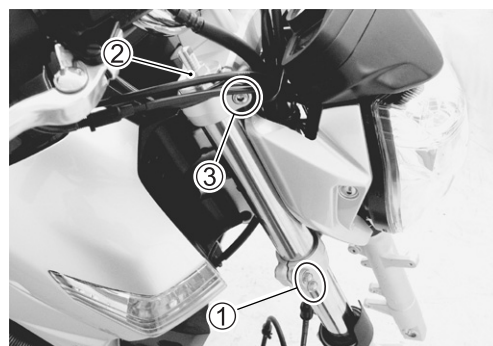
- Apriete los tornillos de la abrazadera inferior de la horquilla delantera ①.

Tornillo de abrazadera inferior de la horquilla delantera ①:
23 N·m (2,3 kgf·m)

- Apriete el tapón roscado ② de la horquilla delantera y el tornillo de abrazadera superior ③ de la horquilla delantera.

Tapón roscado de la horquilla delantera ②:
23 N·m (2,3 kgf·m)

Tornillo de abrazadera superior de la horquilla delantera ③:
23 N·m (2,3 kgf·m)



- Instale el guardabarros delantero.
- Instale la rueda delantera. (☞ 8-10)

⚠ ADVERTENCIA

Después de instalar los mecanismos del freno, el freno delantero deberá frenar apretando la palanca del freno delantero.

REGLAJE DE LA SUSPENSIÓN

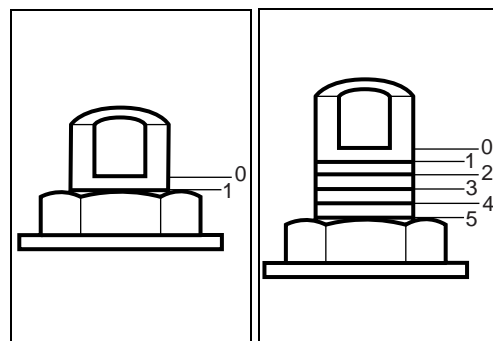
Después de instalar la horquilla delantera, ajuste la precarga del muelle como se indica a continuación.

AJUSTE DE LA PRECARGA DEL MUELLE

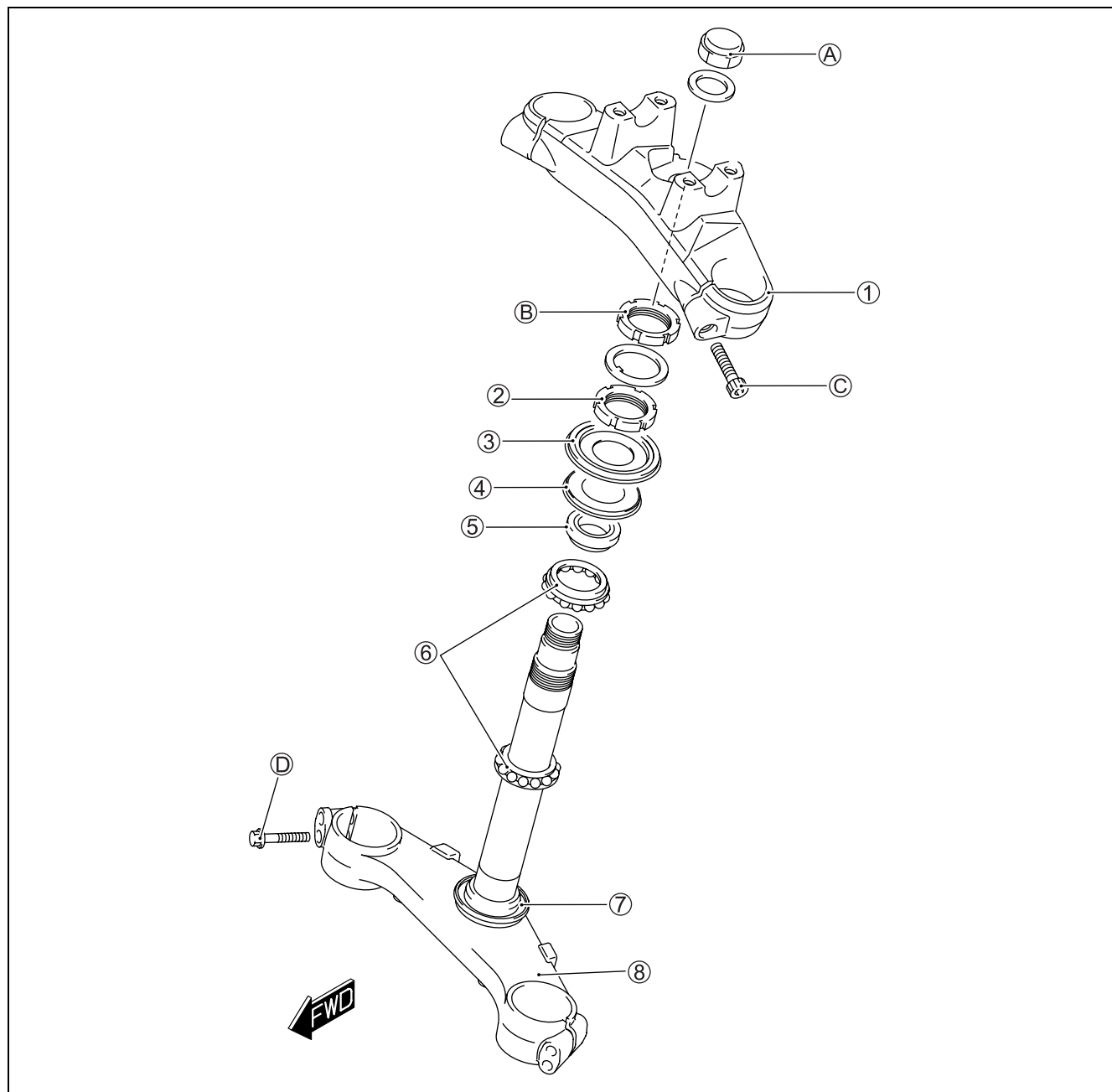
Hay siete líneas grabadas en el lateral del regulador del muelle. La posición 0 proporciona la máxima precarga del resorte y la posición 7 la precarga mínima.

POSICIÓN NOMINAL: 5**⚠ ADVERTENCIA**

Asegúrese de regular la precarga del resorte de la misma manera en las dos patas de la horquilla.



DIRECCIÓN DESPIECE



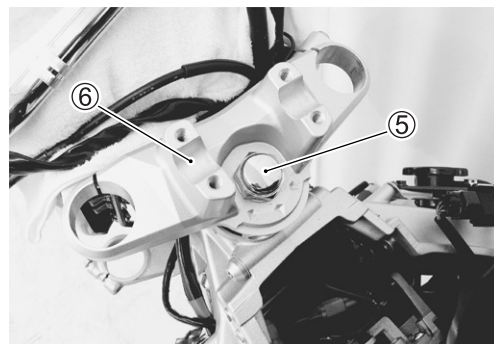
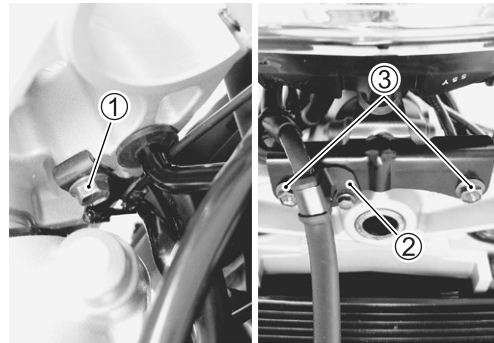
①	Soporte superior del vástago de dirección	⑦	Pista interior inferior de rodamiento
②	Tuerca de pipa de dirección	⑧	Soporte inferior del vástago de dirección
③	Cubierta de junta guardapolvo	Ⓐ	Tuerca de la cabeza del vástago de la dirección
④	Junta guardapolvo	Ⓑ	Contratuerca de pipa de dirección
⑤	Pista interior superior de rodamiento	Ⓒ	Perno de la mordaza superior de la horquilla delantera
⑥	Rodamiento	Ⓓ	Perno de la mordaza inferior de la horquilla delantera



ÍTEM	N-m	kgf-m
Ⓐ	90	9,0
Ⓑ	80	8,0
Ⓒ	23	2,3
Ⓓ	23	2,3

EXTRACCIÓN

- Quite la rueda delantera. (☞ 8-7)
 - Quite las horquillas delanteras. (☞ 8-14)
 - Quite la caja del filtro del aire. (☞ 5-13)
 - Retire el tornillo guía de cable ①.
 - Retire la abrazadera del manguito del freno ②.
 - Quite los tornillos de la ménsula del faro ③.
 - Desmonte la ménsula del interruptor de encendido ④.
(☞ 9-38)
- NOTA:**
No desconecte el acoplador del interruptor de encendido.
- Retire los retrovisores y desmonte los manillares.
 - Quite la tuerca de cabeza del vástago de la dirección ⑤.
 - Retire la tija superior de la pipa de dirección ⑥.



- Quite la contratuerca de la pipa de dirección, la arandela y la tuerca de la pipa de dirección con las herramientas especiales.

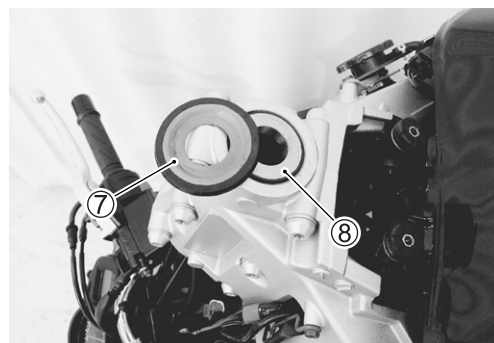
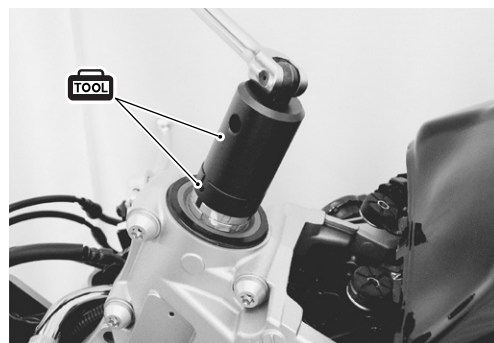
TOOL 09940-14911: Llave de tuercas del vástago de la dirección
09940-14960: Vaso de la llave de tuercas del vástago de la dirección

- Extraiga la tija inferior de la pipa de dirección.

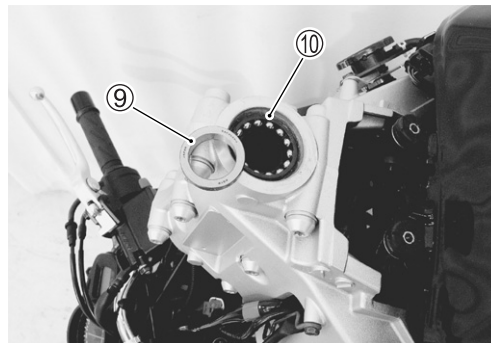
NOTA:

Sujete la tija inferior de la pipa de dirección con la mano para evitar que se caiga.

- Quite la cubierta de la junta guardapolvo ⑦ y la junta guardapolvo ⑧.



- Quite la pista interior ⑨ de rodamiento superior de la pipa de dirección y el rodamiento ⑩.

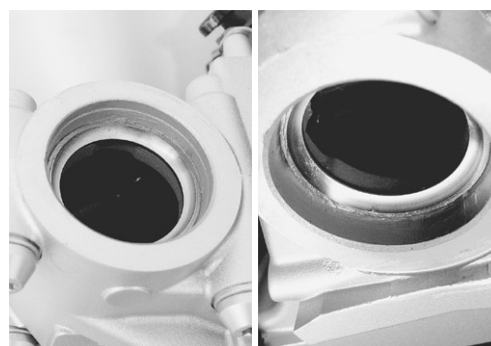


INSPECCIÓN Y DESMONTAJE

Busque los siguientes defectos en las piezas desarmadas.

- * Deformación del manillar
- * Distorsión del vástago de la dirección
- * Desgaste o daños de rodamientos
- * Ruido anormal de cojinetes
- * Desgaste o daños en las pistas

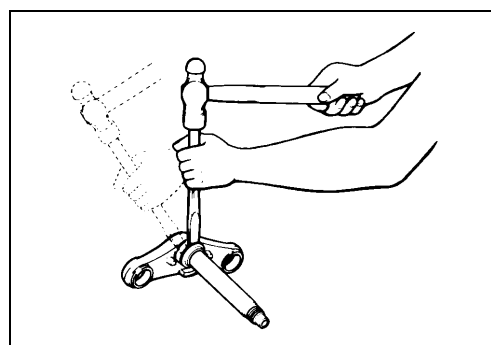
Si se encuentra alguna pieza anormal, cámbiela por una nueva.



- Quite la pista interior del rodamiento inferior de la pipa de dirección con un escoplo.

PRECAUCIÓN

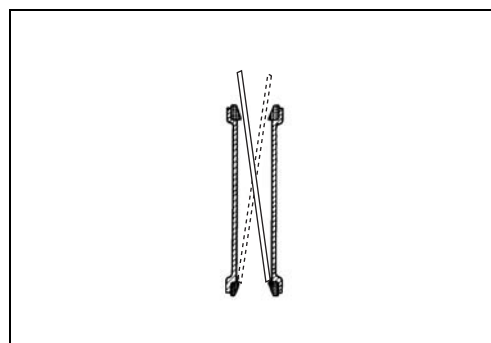
Hay que cambiar la pista exterior del rodamiento extraída por una nueva.



- Saque las pistas exteriores (superior e inferior) de los rodamientos de la pipa de dirección con la varilla de acero.

PRECAUCIÓN

Hay que cambiar la pista exterior del rodamiento extraída por una nueva.



REENSAMBLAJE

Monte la pipa de dirección en el orden inverso al de desmontaje. Preste atención a los puntos siguientes:

PISTA EXTERIOR

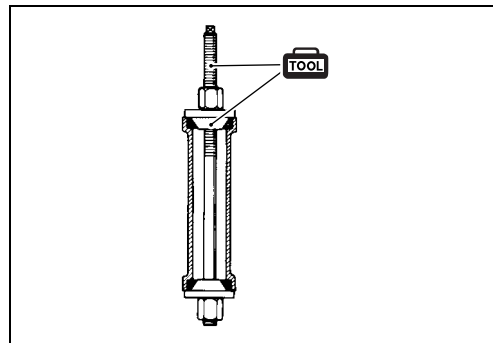
- Introduzca a presión las pistas exteriores del rodamiento superior e inferior con la herramienta especial.

 **09941-34513: Montador de cazoletas de la dirección**
09913-70210: Juego instalador de cojinetes ($\phi 55$)

PISTA INTERIOR

- Introduzca a presión la pista interior del rodamiento inferior con la herramienta especial.

 **09925-18011: Instalador de rodamientos de la dirección**




INSTALACIÓN

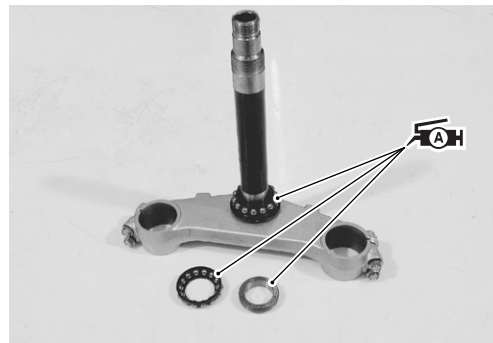
Instale la pipa de dirección en orden inverso al de desmontaje. Preste atención a los puntos siguientes:

COJINETES

- Aplique SUZUKI SUPER GREASE "A" a los rodamientos y pistas de rodamientos.


 **99000-25010: SUZUKI SUPER GREASE "A"**
(o grasa equivalente)

- Coloque el cojinete inferior en el soporte inferior del vástago de la dirección.
- Coloque el rodamiento superior y la pista interior de rodamiento.



TUERCA DE LA PIPA

- Instale la junta guardapolvo y su cubierta.
- Apriete la tuerca del vástago de la dirección al par especificado con las herramientas especiales.

 **09940-14911: Llave de tuercas del vástago de la dirección**
09940-14960: Vaso de la llave de tuercas del vástago de la dirección

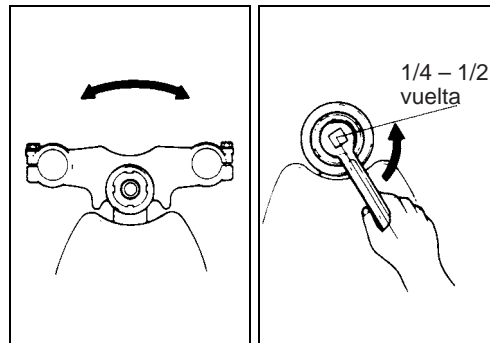
 **Tuerca del vástago de la dirección: 45 N-m (4,5 kgf-m)**



- Gire la tija inferior de la pipa de dirección cinco o seis veces a la derecha e izquierda para que los rodamientos angulares de bolas se asienten correctamente.
- Afloje la tuerca de la pipa entre 1/4 – 1/2 vuelta.

NOTA:

Este ajuste puede variar de una motocicleta a otra.



NOTA:

Al montar la arandela, alinee el resalte de tope con la ranura de la pipa de dirección.



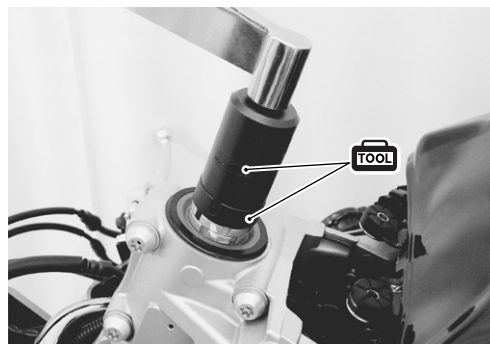
- Apriete la contratuerca del vástago de la dirección al par especificado con las herramientas especiales.

TOOL 09940-14911: Llave de tuercas del vástago de la dirección

09940-14960: Vaso de la llave de tuercas del vástago de la dirección

Contratuerca del vástago de la dirección:

80 N·m (8,0 kgf·m)



TIJA SUPERIOR DE LA PIPA DE DIRECCIÓN Y HORQUILLA DELANTERA

- Coloque la ménsula del faro.
- Instale temporalmente la horquilla delantera. (☞ 8-20)
- Apriete la tuerca del cabezal del vástago de la dirección al par especificado.

Tuerca del cabezal de la dirección: 90 N·m (9,0 kgf·m)

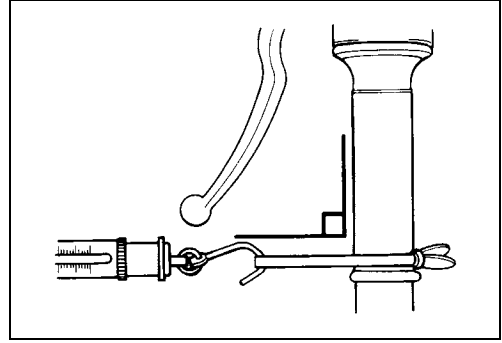
- Instale la rueda delantera. (☞ 8-12)
- Instale los manillares. (☞ 8-28)
- Instalación de cables (☞ 10-17 y -18)



AJUSTE DE LA DUREZA DE LA DIRECCIÓN

Revise el movimiento de la dirección de la siguiente manera.

- Sosteniendo la motocicleta con un gato, levante la rueda delantera del suelo unos 20 – 30 mm.
- Asegúrese de que los cables y sus mazos estén bien colocados.
- Con la rueda delantera dirigida hacia delante, enganche el dinamómetro (herramienta especial) a uno de los puños del manillar como se muestra en la figura y lea la medida en la que se empieza a mover el manillar. Haga lo mismo con el otro puño del manillar.



DATA Fuerza inicial: 200 – 500 gramos

TOOL 09940-92720: Dinamómetro

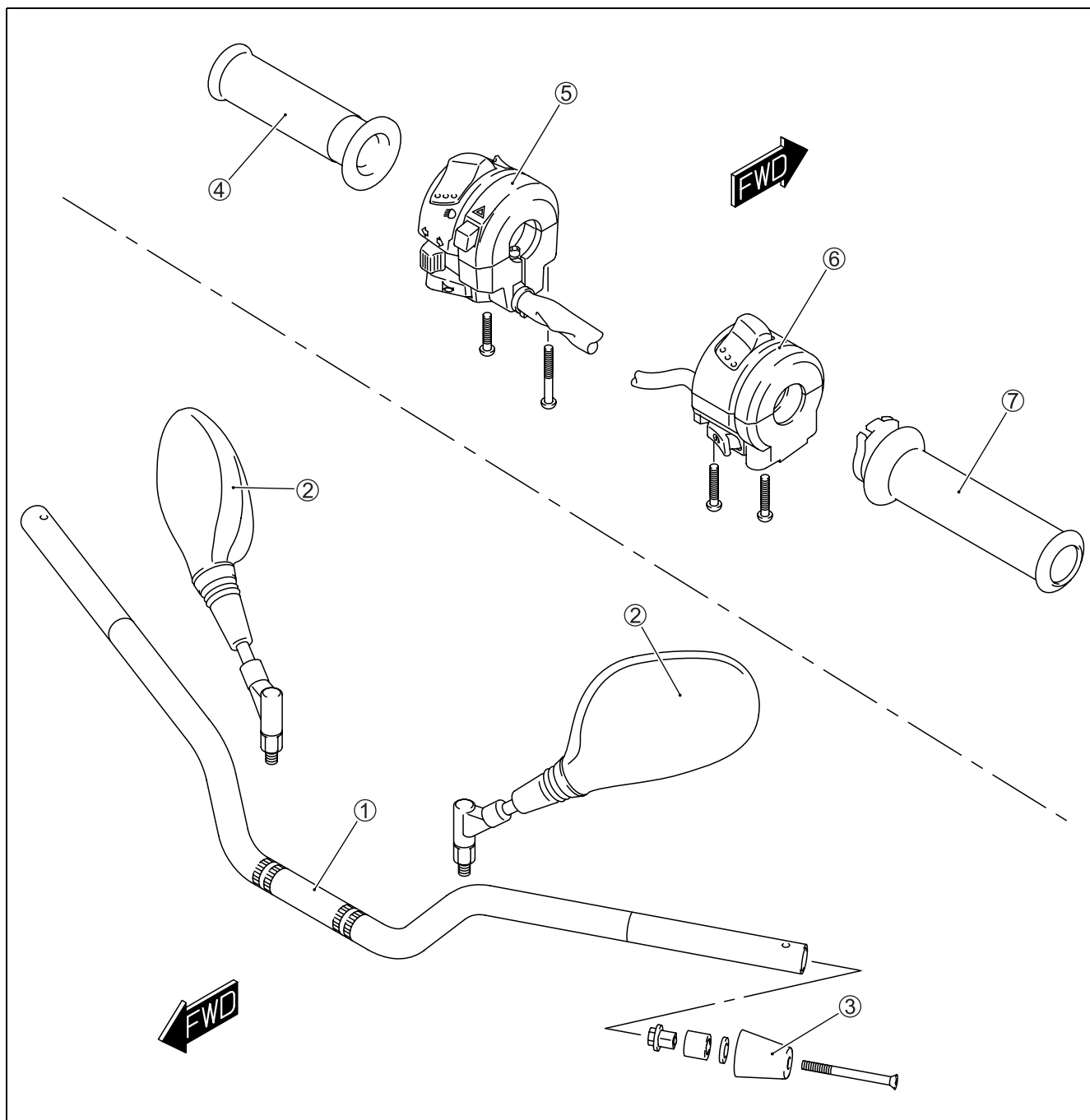
- Si la lectura de la fuerza inicial a la que empieza a girar el manillar resulta demasiado grande o pequeña, ajústela hasta que satisfaga las especificaciones.
- 1) Primero, afloje los tornillos de las abrazaderas superiores de la horquilla delantera, los tornillos de las abrazaderas del manillar, la tuerca de la cabeza de la pipa de dirección y su contratuerca, y luego ajuste la tuerca de la pipa de dirección aflojándola o apretándola.
 - 2) Apriete, hasta el par especificado, la contratuerca de la pipa de dirección, la tuerca de la cabeza de la pipa de dirección, los tornillos de las abrazaderas del manillar y los tornillos de las abrazaderas superiores de la horquilla delantera, y vuelva a comprobar la fuerza inicial con el dinamómetro siguiendo el procedimiento ya expuesto.
 - 3) Si la fuerza inicial está dentro del margen especificado, el ajuste se ha completado.

NOTA:

Sujete las patas de la horquilla delantera, muévalas adelante y atrás y compruebe que la dirección no esté suelta.



MANILLARES DESPIECE



①	Manillares	⑤	Interruptor de manillar izquierdo
②	Espejo retrovisor	⑥	Interruptor de manillar derecho
③	Equilibrador del manillar	⑦	Puño de manillar derecho
④	Puño de manillar izquierdo		

EXTRACCIÓN

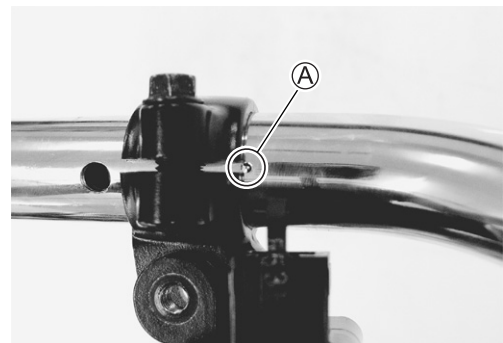
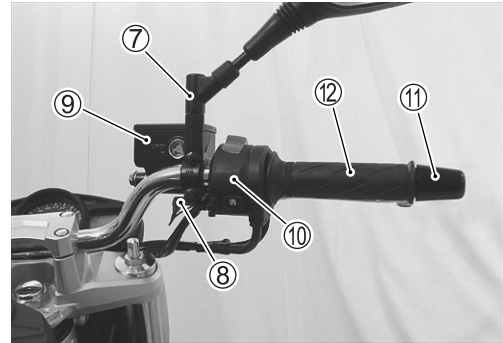
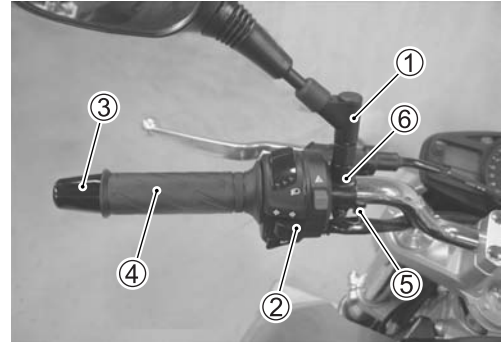
- Quite las piezas siguientes del manillar.
 - ① Espejo retrovisor
 - ② Caja de interruptores de la parte izquierda del manillar
 - ③ Equilibrador del manillar
 - ④ Empuñadura de caucho
 - ⑤ Conductores del interruptor del embrague
 - ⑥ Soporte de maneta de embrague/maneta de embrague

- ⑦ Espejo retrovisor
- ⑧ Conductores del interruptor de la luz de frenos
- ⑨ Cilindro maestro del freno delantero/
maneta de freno delantero
- ⑩ Caja de interruptores de la parte derecha del manillar
- ⑪ Equilibrador del manillar
- ⑫ Empuñadura del acelerador

PRECAUCIÓN

No dé la vuelta al cilindro maestro del freno delantero.

- Quite las tapas y los tornillos de abrazaderas del manillar.

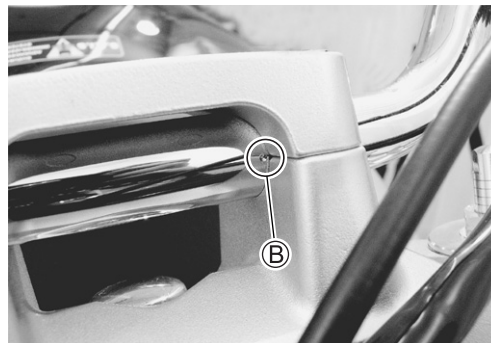


INSTALACIÓN

- Alinee la superficie de acoplamiento del soporte de la maneta de embrague con la marca estampada (A) del manillar.
- Apriete el perno de sujeción del soporte del embrague al par especificado.

Tornillo de soporte de muelle: 10 N·m (1,0 kgf·m)

- Ponga los manillares para que su marca estampada ⑥ se alinee con la superficie de acoplamiento del soporte del manillar izquierdo.

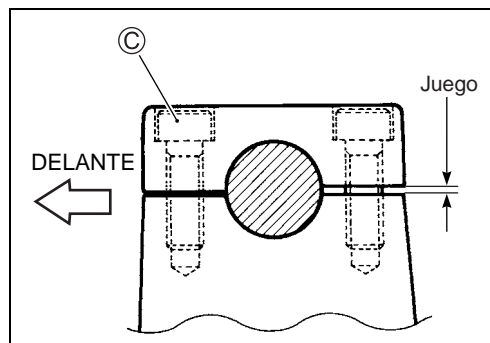


- Apriete los tornillos de la mordaza del manillar.


NOTA:

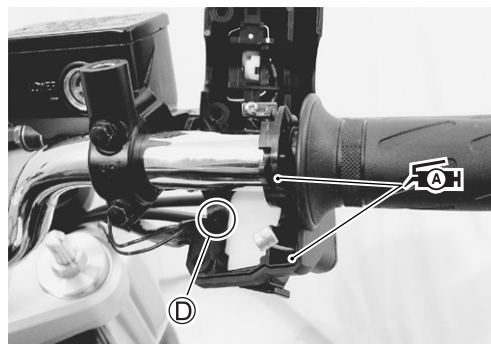
Apriete primero los tornillos de abrazadera del manillar ③ (los delanteros) al par especificado.

 **Perno de apriete del manillar: 23 N·m (2,3 kgf·m)**



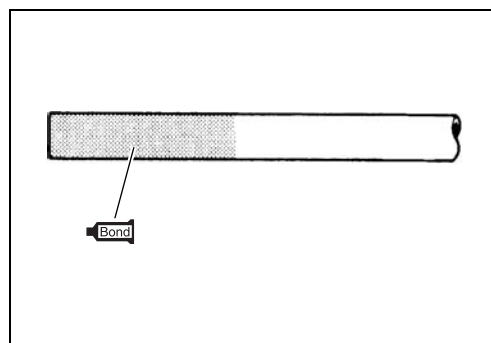
- Instale el cilindro maestro del freno delantero. (☞ 8-63)
- Inserte el saliente ④ del interruptor del manillar derecho en el orificio de dicho manillar.
- Aplique SUZUKI SUPER GREASE a los cables del acelerador y a la polea del cable.

 **99000-25010: SUZUKI SUPER GREASE "A"**
(o grasa equivalente)

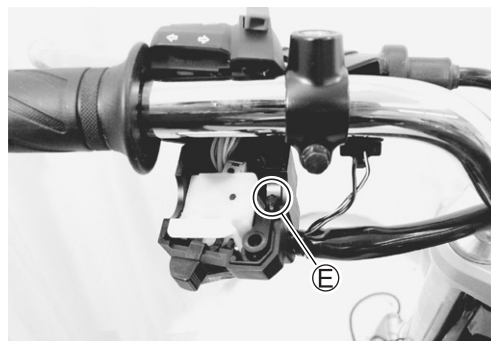


- Aplique agente adhesivo al manillar izquierdo antes de instalar el puño del manillar.

 **39442-09D00: HANDLE GRIP BOND**



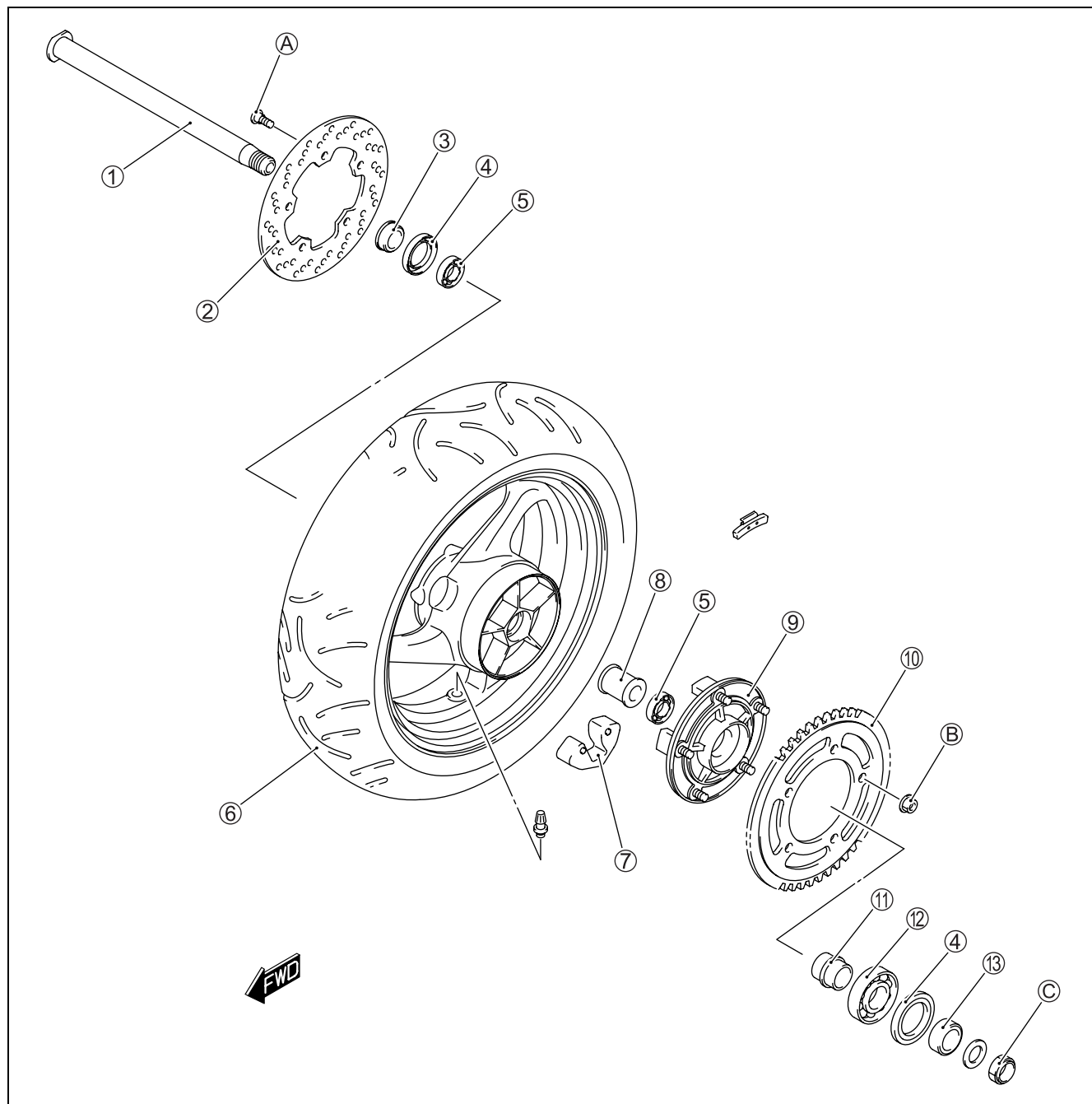
- Inserte el saliente ⑤ de la caja de interruptores del manillar izquierdo en el orificio de dicho manillar.



Después de instalar los manillares se requieren los siguientes ajustes antes de conducir.

- Instalación de cables (☞ 10-17 y -18)
- Juego del cable del acelerador (☞ 2-15)
- Juego de maneta de embrague (☞ 2-16)

RUEDA TRASERA DESPIECE



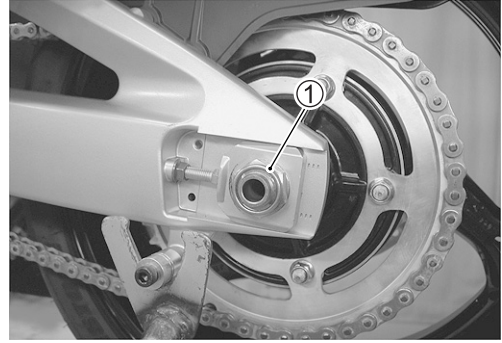
①	Eje trasero	⑨	Tambor de montaje de la rueda dentada
②	Disco de freno	⑩	Rueda dentada trasera
③	Collar	⑪	Distanciador
④	Junta guardapolvo	⑫	Rodamiento
⑤	Rodamiento	⑬	Distanciador
⑥	Rueda trasera	A	Tornillo de disco de freno
⑦	Bieleta	B	Tuerca de la rueda dentada trasera
⑧	Distanciador	C	Tuerca del eje trasero



ÍTEM	N·m	kgf·m
A	23	2,3
B	60	6,0
C	100	10,0

EXTRACCIÓN

- Afloje la tuerca del eje ①.
- Levante la rueda trasera del suelo y sujete la motocicleta con un gato o un bloque de madera.
- Quite la tuerca del eje y tire del eje trasero.



- Quite la rueda trasera desenganchando la cadena de transmisión.

PRECAUCIÓN

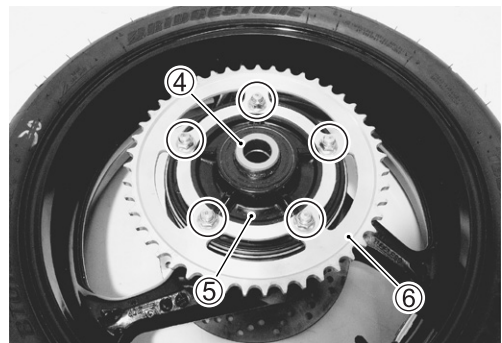
No accione el pedal del freno mientras desmonta la rueda trasera.



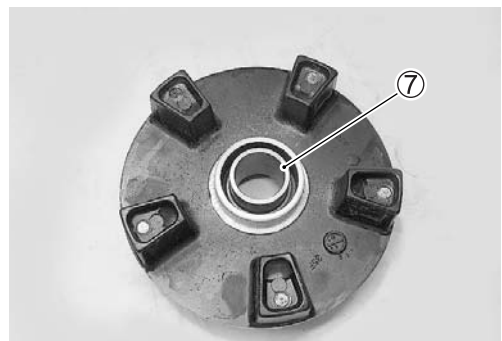
- Quite el collar ②.
- Quite el disco de freno ③.



- Quite el distanciador ④.
- Afloje las tuercas de montaje del piñón.
- Saque el tambor de montaje del piñón ⑤ del cubo de la rueda y separe el piñón ⑥ del tambor de montaje.



- Saque el espaciador del tambor de montaje del piñón ⑦.



INSPECCIÓN Y DESMONTAJE

NEUMÁTICO (☞ 2-26, 8-73)

RUEDA..... (☞ 8-8)

EJE (☞ 8-8)

DISCO DE FRENO (☞ 8-59)

(Use las especificaciones y el procedimiento de la rueda delantera.)

JUNTA GUARDAPOLVO

Inspeccione la rueda y el tambor de montaje del piñón por si están desgastados o dañados. Si encuentra cualquier defecto cambie la junta guardapolvo por otra nueva.

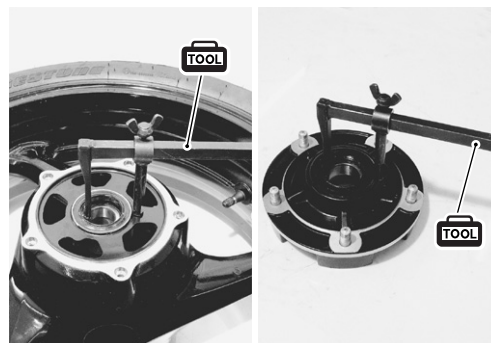


- Saque el cierre mecánico con la herramienta especial.

TOOL 09913-50121: Extractor de retenes de aceite

PRECAUCIÓN

La junta guardapolvo extraída debe ser cambiada por una nueva.



AMORTIGUADOR DE LA RUEDA

Inspeccione los amortiguadores para ver si están desgastados o dañados.

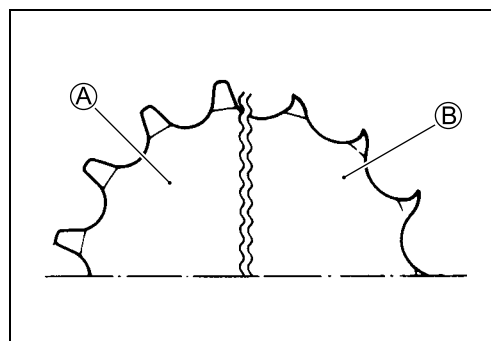
Cambie el amortiguador si hay algo inusual.



RUEDA DENTADA

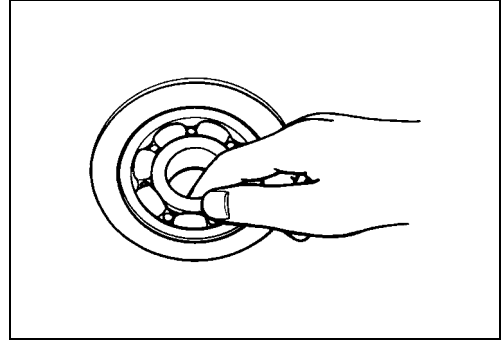
Revise el desgaste de los dientes del piñón. Si están desgastados, tal como se muestra en la figura, cambie la corona, el piñón y la cadena de transmisión en conjunto.

- Ⓐ Desgaste normal
- Ⓑ Desgaste excesivo



COJINETES

Revise a mano el juego del rodamiento de la rueda y del rodamiento del tambor de montaje del piñón mientras están instalados. Haga girar manualmente el aro de rodadura interior para comprobar si existen ruidos anormales y si gira bien. Si encuentra algo anormal, cambie el cojinete.



- Quite el rodamiento del tambor de montaje del piñón ① y el rodamiento de la rueda ② con la herramienta especial.

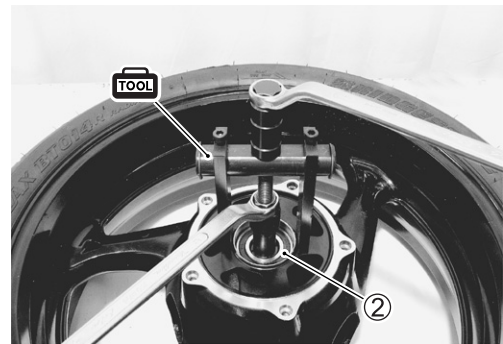
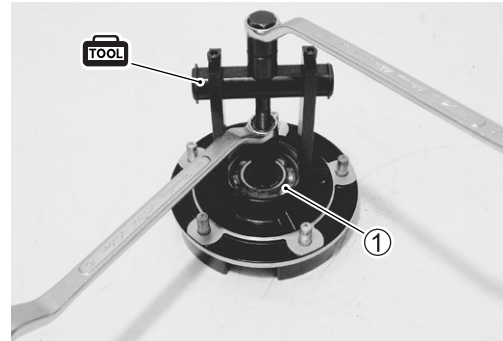
TOOL 09921-20240: Juego extractor de rodamientos

(① 30 mm)

(② 25 mm)

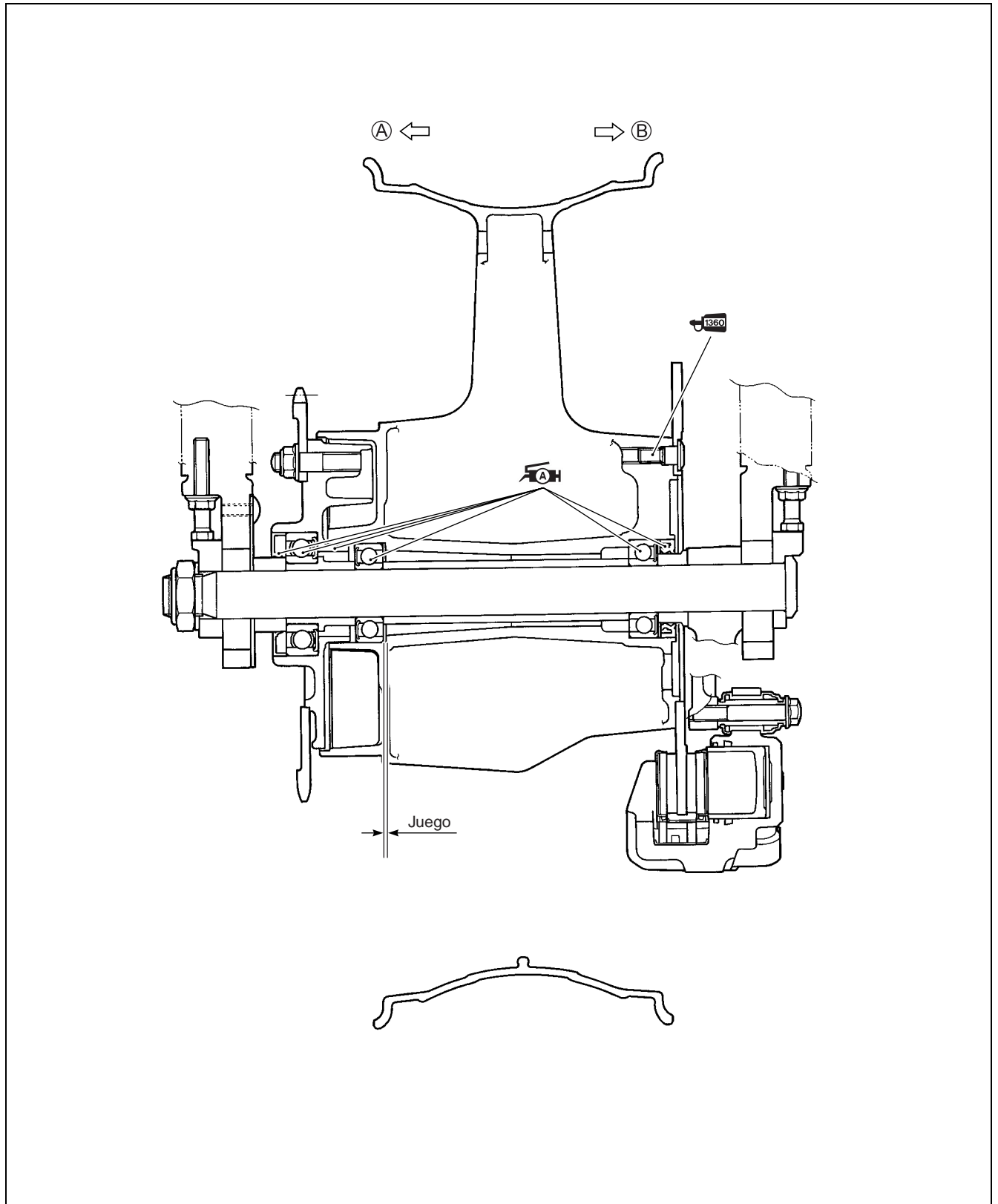
PRECAUCIÓN

Los cojinetes desmontados han de cambiarse por nuevos.



REMONTAJE E INSTALACIÓN

Vuelva a montar y colocar la rueda trasera en el orden inverso al de extracción y el desmontaje. Preste atención a los puntos siguientes:

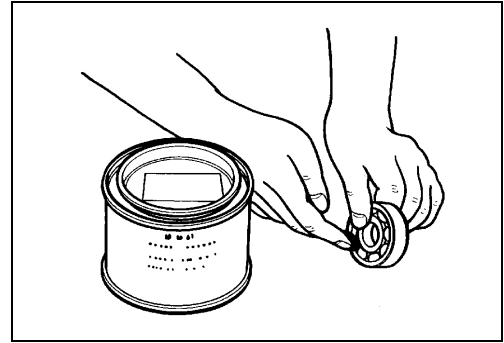


Ⓐ Izquierda Ⓑ Derecha

COJINETES

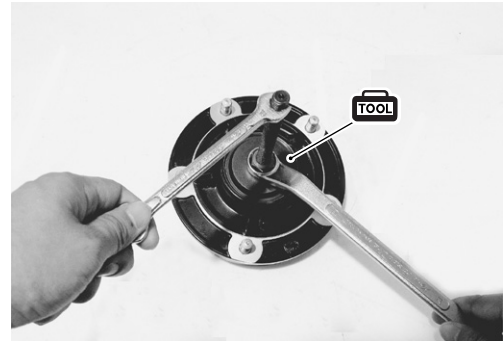
- Aplique SUZUKI SUPER GREASE "A" a los rodamientos antes de hacer la instalación.

 **99000-25010: SUZUKI SUPER GREASE "A"**
(o grasa equivalente)



- Instale el nuevo cojinete en el tambor de montaje de la rueda dentada con la herramienta especial.

 **09924-84510: Juego instalador de rodamientos**

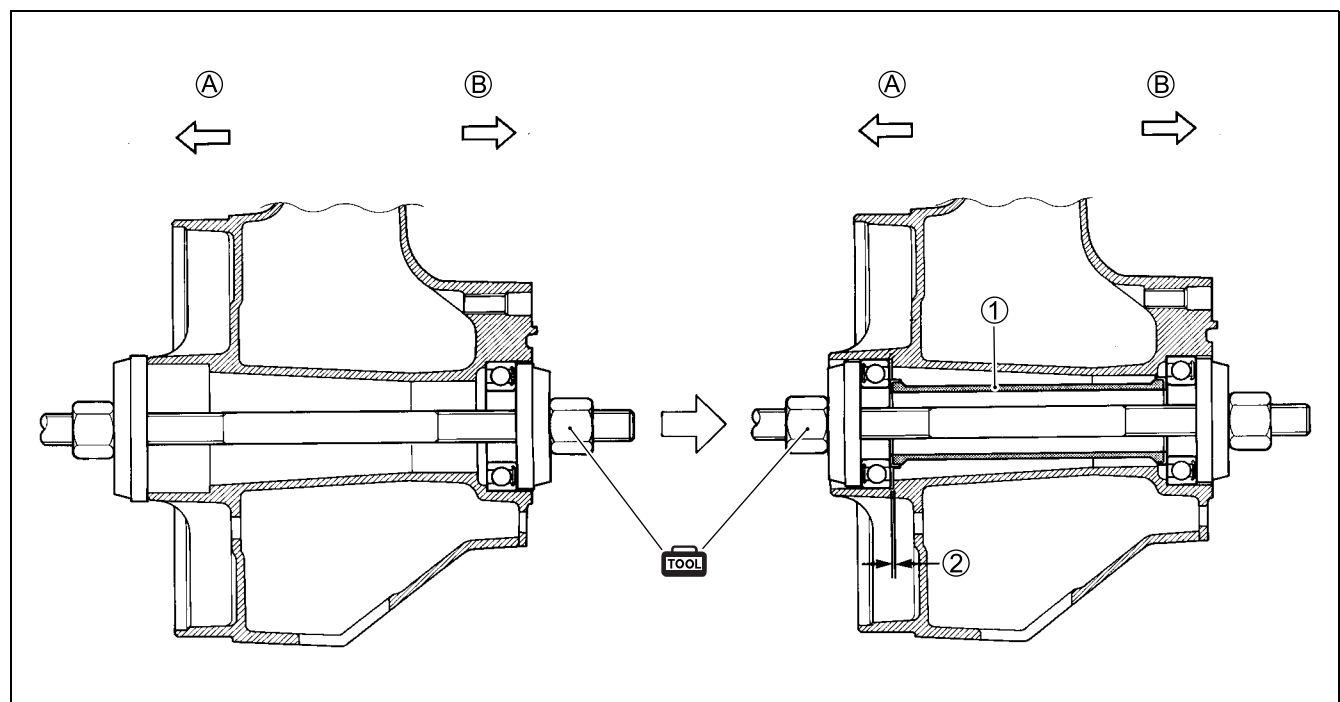
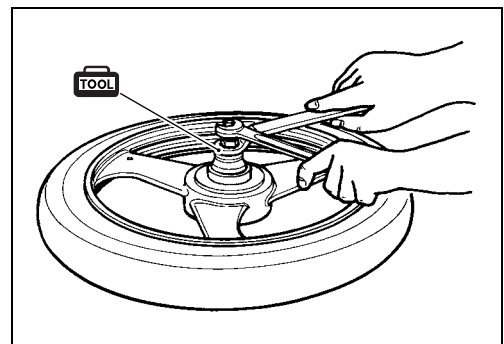


- Monte primero el rodamiento derecho de la rueda y después el rodamiento izquierdo con la herramienta especial.

 **09941-34513: Instalador de pistas de la dirección**
09924-84510: Juego instalador de rodamientos

PRECAUCIÓN

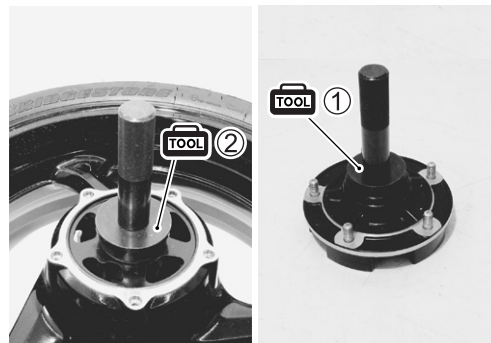
La tapa sellada del cojinete deberá quedar encarada hacia fuera.



JUNTAS GUARDAPOLVOS

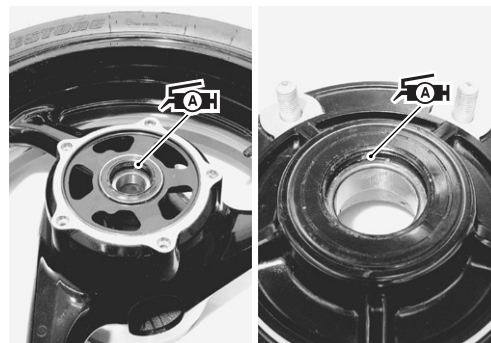
- Instale las juntas guardapolvo nuevas con la herramienta especial.

 **09913-70210: Juego instalador de cojinetes** (① $\phi 68$)
(② $\phi 52$)



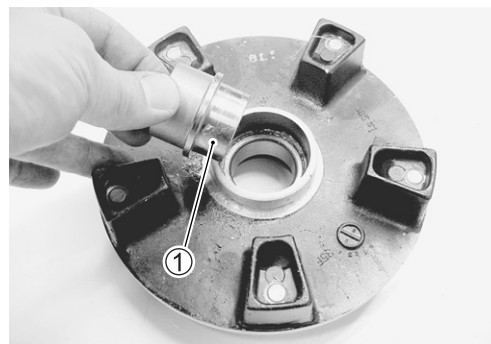
- Aplique SUZUKI SUPER GREASE "A" a los labios de la junta guardapolvos antes de montar la rueda trasera.

 **99000-25010: SUZUKI SUPER GREASE "A"**
(o grasa equivalente)



PIÑÓN Y TAMBOR DE MONTAJE DE PIÑÓN


- Monte el espaciador ① del tambor de montaje del piñón.
- Monte el tambor de anclaje del piñón en la rueda trasera.



- Apriete las tuercas de montaje de la rueda dentada al par especificado.

 **Tuerca de la rueda dentada trasera: 60 N-m (6,0 kgf-m)**

NOTA:

La marca  grabada en el piñón ha de mirar hacia fuera.

- Coloque el collar ②.



DISCO DE FRENO

- Aplique THREAD LOCK a los pernos del disco del freno y apriételes al par especificado.

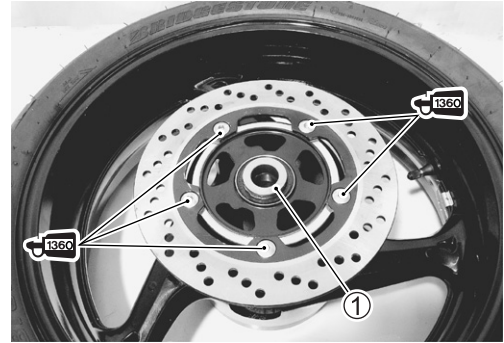
NOTA:

Compruebe que el disco de freno está limpio y no tiene materia grasa.

 **99000-32130: THREAD LOCK SUPER "1360"**

 **Perno del disco de freno: 23 N·m (2,3 kgf·m)**

- Coloque el collar ①.

**RUEDA**

- Vuelva a colocar la rueda trasera.

⚠ ADVERTENCIA

Cuando vuelva a montar la rueda, la flecha direccional del neumático deberá señalar en el sentido de giro de la rueda.

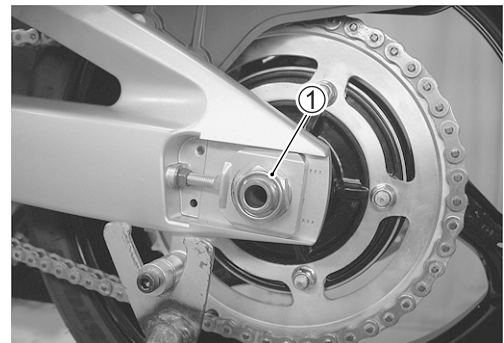


- Ajuste la holgura de la cadena de transmisión después de instalar la rueda trasera. (🔧 2-20)
- Apriete la tuerca del eje trasero ① al par especificado.

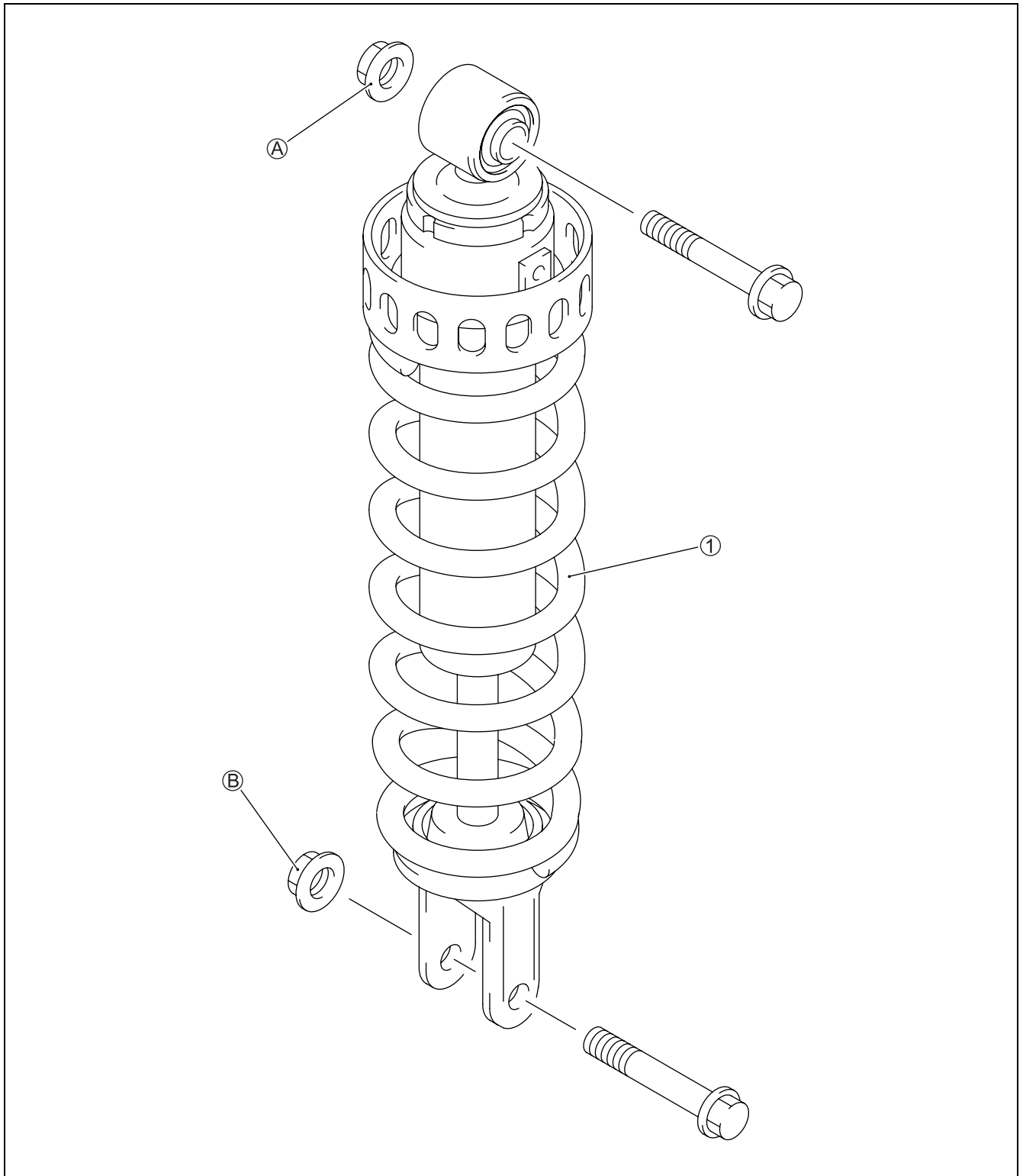
 **Tuerca del eje trasero: 100 N·m (10,0 kgf·m)**

⚠ ADVERTENCIA

Después montar la rueda trasera, bombee el pedal del freno varias veces para verificar si el freno funciona correctamente.



AMORTIGUADOR TRASERO DESPIECE



①	Amortiguador trasero	ⓑ	Tuerca de montaje inferior del amortiguador trasero
Ⓐ	Tuerca de montaje superior del amortiguador trasero		



ÍTEM	N·m	kgf·m
Ⓐ	50	5,0
ⓑ	50	5,0

EXTRACCIÓN

- Retire las cubiertas inferiores. (☞ 8-5)
- Soporte la motocicleta con un gato para que el amortiguador trasero no esté cargado.
- Saque los tornillos y tuercas superiores e inferiores de montaje del amortiguador trasero.



- Retire el amortiguador trasero.



INSPECCIÓN

Inspeccione el cuerpo del amortiguador y casquillo por si hay daños o fugas de aceite.

Si se encuentra algún defecto, cambie el amortiguador por uno nuevo.

PRECAUCIÓN

**No intente desarmar el amortiguador trasero unidad.
No tiene reparación.**



PARA TIRAR EL AMORTIGUADOR TRASERO

⚠ ADVERTENCIA

El amortiguador trasero contiene gas nitrógeno a presión. El manejo incorrecto puede resultar en explosión.

* Manténgalo alejado del calor y las llamas. La elevación de la presión del gas por efecto del calor puede provocar explosiones.

* Despresurice el gas antes de tirar a la chatarra.

DESPRESURIZACIÓN DEL GAS

- Marque el orificio a taladrar en (A) con un punzón.

(A): 10 mm

- Tape el amortiguador trasero con una bolsa de vinilo transparente (1).
- Sujete el amortiguador trasero (2) con un tornillo de banco.
- Taladre un orificio con una broca de 3 mm.

⚠ ADVERTENCIA

Póngase gafas protectoras para proteger sus ojos contra el gas y las partículas metálicas expulsadas.

NOTA:

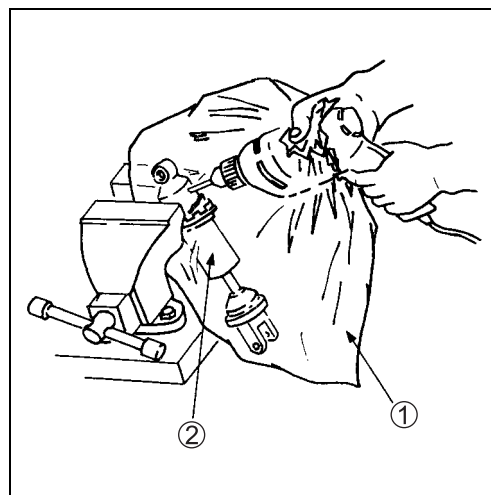
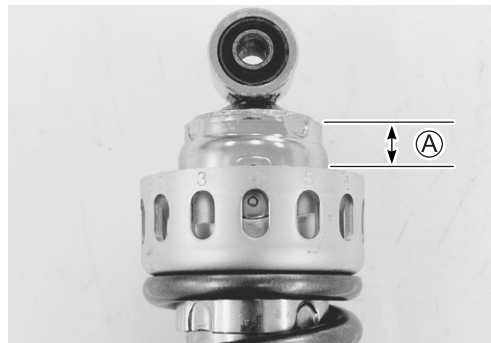
Cuando sujete el amortiguador, su buje deberá estar encarado hacia arriba.

REMONTAJE

Vuelva a montar los amortiguadores traseros en el orden inverso al desmontaje. Preste atención a los puntos siguientes:

- Coloque el amortiguador trasero y apriete sus tuercas de montaje superior/inferior.

- **Tuerca de montaje del amortiguador trasero (superior e inferior): 50 N·m (5,0 kgf·m)**



REGLAJE DE LA SUSPENSIÓN

Después de instalar la suspensión trasera, ajuste la precarga del muelle y la fuerza de amortiguación como se indica a continuación.

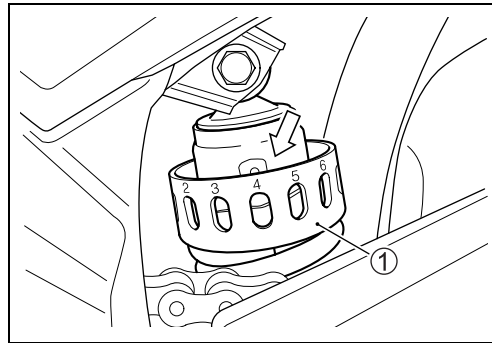
AJUSTE DE LA PRECARGA DEL MUELLE

La precarga se ajusta girando el control del regulador de precarga ①.

La posición "1" proporciona la precarga de muelle más suave.

La posición "7" proporciona la precarga de muelle más fuerte.

Posición nominal: 4



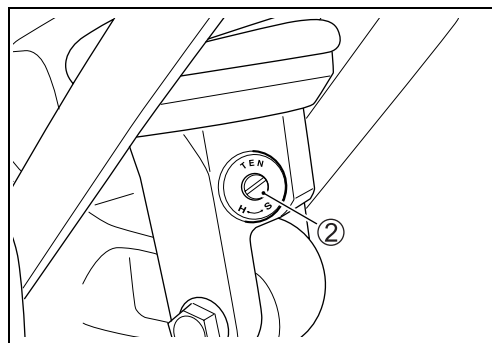
AJUSTE DE LA FUERZA DE AMORTIGUACIÓN

La fuerza de amortiguación se ajusta girando el regulador de fuerza de amortiguación ②.

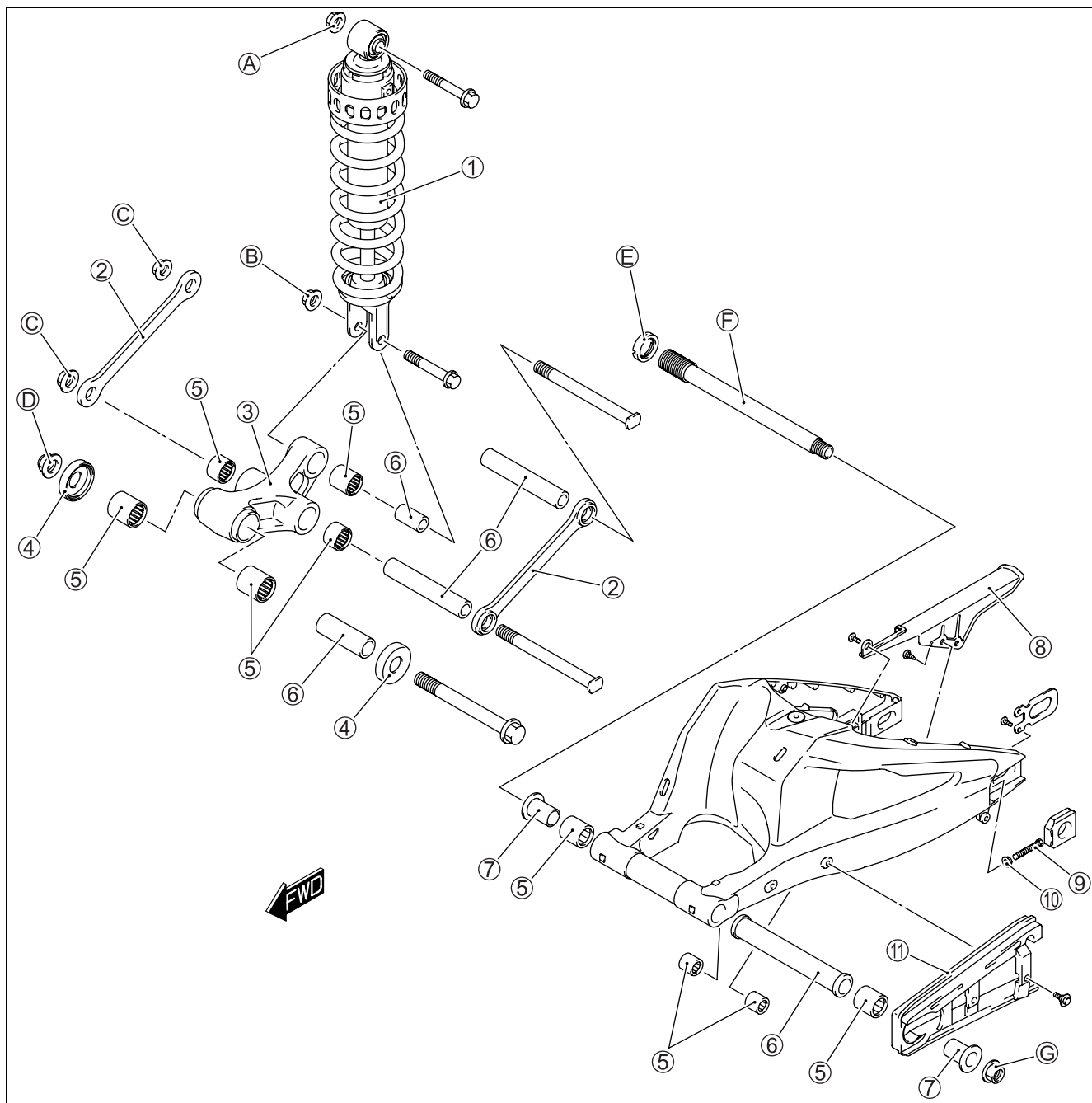
Gire completamente a la derecha el regulador de la fuerza amortiguadora. Desde la posición más dura gírelo hasta la posición nominal.

DATA Posición nominal: 1 vuelta hacia fuera desde la posición más dura

[Haga un ajuste fino girándolo suavemente hasta que dos marcas se alineen.]



SUSPENSIÓN TRASERA DESPIECE

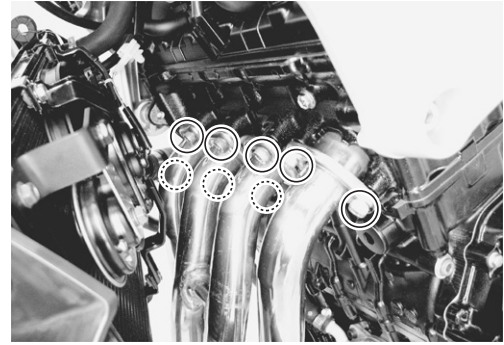


①	Amortiguador trasero	⑩	Contratuera del regulador de cadena
②	Tirante de bieleta	A	Tuerca de montaje superior del amortiguador trasero
③	Bieleta	B	Tuerca de montaje inferior del amortiguador trasero
④	Junta guardapolvo	C	Tuerca de tirante de bieleta
⑤	Rodamiento	D	Tuerca de montaje de bieleta
⑥	Distanciador	E	Contratuera del pivote del brazo oscilante
⑦	Collar	F	Eje del pivote del brazo oscilante
⑧	Cubierta de la cadena	G	Tuerca del pivote del brazo oscilante
⑨	Regulador de cadena		

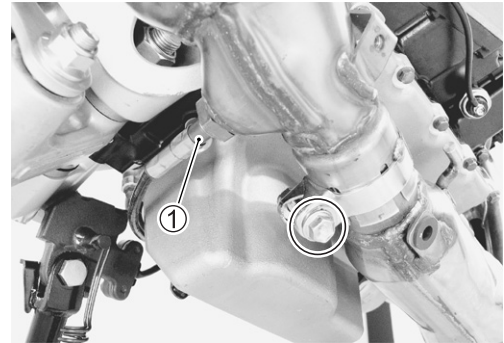
ÍTEM	N-m	kgf-m
A	50	5,0
B	50	5,0
C	78	7,8
D	132	13,2
E	90	9,0
F	15	1,5
G	100	10,0

EXTRACCIÓN

- Retire el carenado lateral derecho y los asientos. (☞ 8-4 y -5)
- Retire las cubiertas inferiores. (☞ 8-5)
- Quite los tornillos de la ménsula del radiador y mueva el radiador hacia adelante. (☞ 3-4)
- Quite los tornillos del tubo de escape.



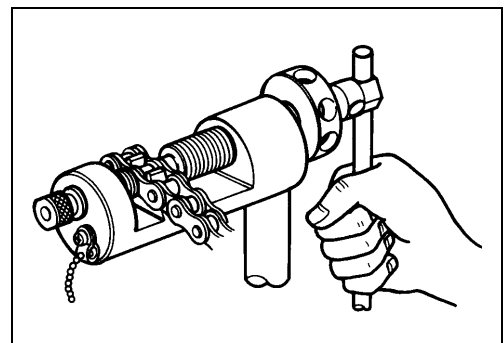
- Quite el sensor O2 ①.
- Quite la unión del tubo de escape y el silenciador.



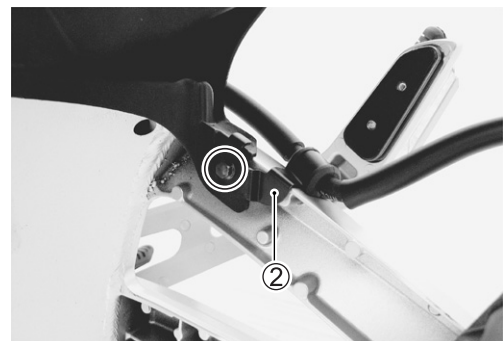
- Corte la cadena de transmisión. (☞ 8-77)

NOTA:

- * Sólo es necesario cortar la cadena de transmisión para cambiar la propia cadena o el brazo basculante.
- * No quite la cadena de transmisión de la corona cuando quite el brazo basculante.



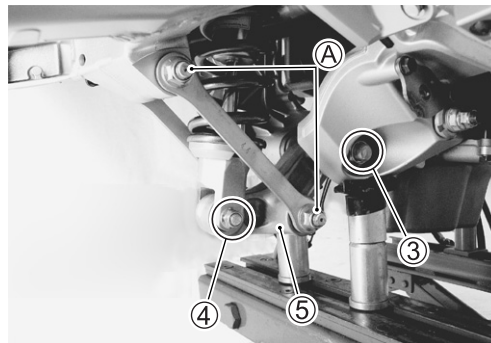
- Eleve la rueda trasera del suelo y apoye la motocicleta en un gato o bloque de madera.
- Quite la rueda trasera. (☞ 8-32)
- Quite la guía de la manguera del freno ②.



- Quite el tornillo/tuerca de montaje de la bieleta ③ y el tornillo/tuerca de montaje inferiores del amortiguador ④.
- Quite la palanca de amortiguación ⑤.

NOTA:

Afloje ligeramente el tornillo/tuerca de montaje del tirante de la bieleta A para facilitar el posterior desmontaje.



- Quite la contratuerca del pivote del brazo oscilante con la herramienta especial.

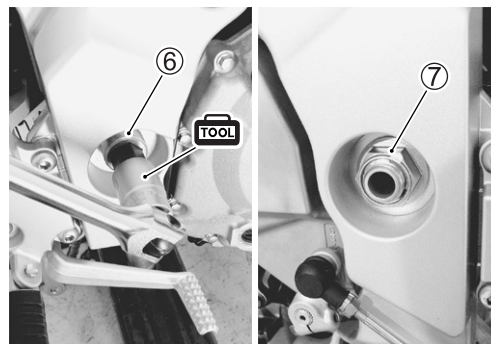
TOOL 09940-14940: Llave de vaso del regulador de empuje del pivote del brazo oscilante



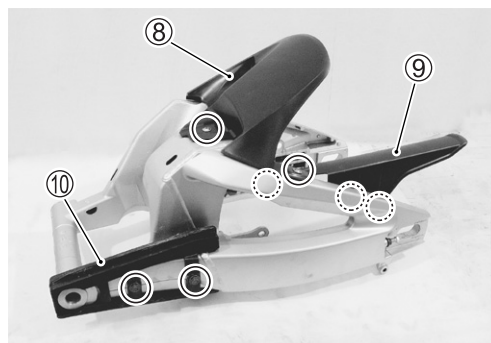
- Mientras sujeta el eje de pivote del brazo oscilante ⑥ con la herramienta especial, quite la tuerca de pivote del brazo oscilante ⑦.

TOOL 09944-28320: Vaso hexagonal (19 mm)

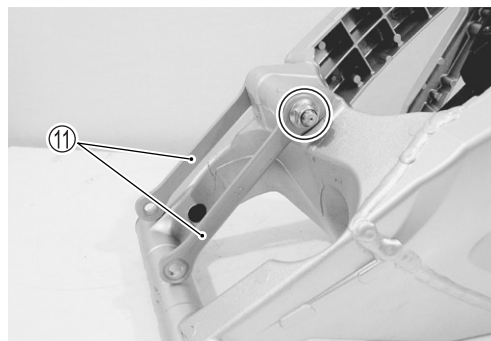
- Quite el eje de pivote de brazo oscilante.
- Quite el conjunto del brazo oscilante.



- Quite el guardabarros trasero (inferior) ⑧, el guardacadena ⑨ y el compensador de la cadena ⑩.



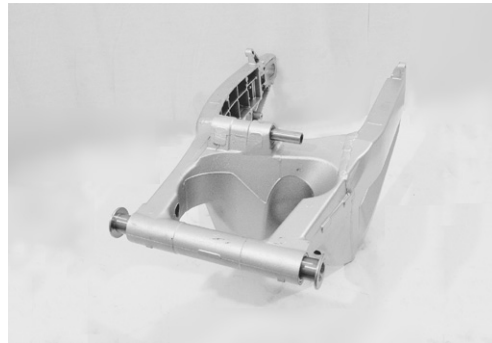
- Quite las varillas de amortiguación ⑪.



INSPECCIÓN Y DESMONTAJE

DISTANCIADOR

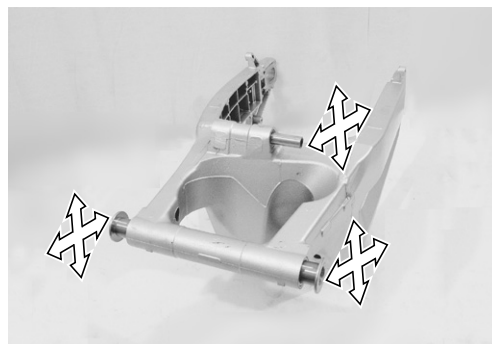
- Quite los collares y el espaciador del brazo basculante.
- Quite las juntas guardapolvos y los espaciadores de la bieleta.
- Inspeccione los collares y los espaciadores para ver si tienen algún fallo o defecto. Si se encuentra algún defecto cambie los collares o espaciadores por otros nuevos.



COJINETE DEL BRAZO OSCILANTE

Introduzca los collares y los espaciadores en los cojinetes y compruebe el juego moviendo los collares y espaciadores de arriba a abajo.

Si se aprecia un juego excesivo, cambie el cojinete por uno nuevo.



- Saque los rodamientos del pivote del brazo basculante ① y los rodamientos superiores de los tirantes de bieleta del brazo basculante ② con la herramienta especial.

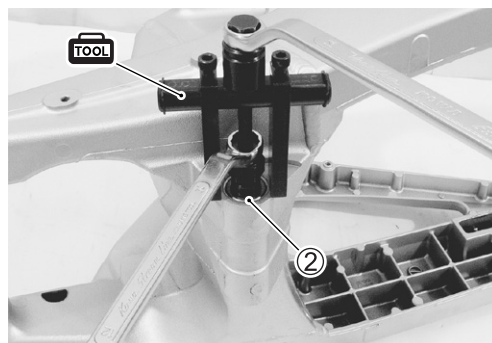
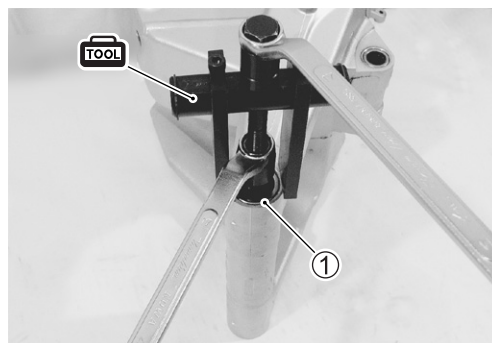
 09921-20240: Juego extractor de rodamientos

(① 28 mm)

(② 17 mm)

PRECAUCIÓN

Los cojinetes extraídos deberán cambiarse por otros nuevos.



COJINETE DE LA PALANCA DE AMORTIGUACIÓN

Introduzca los espaciadores en los cojinetes y compruebe el juego moviendo los espaciadores de arriba a abajo.

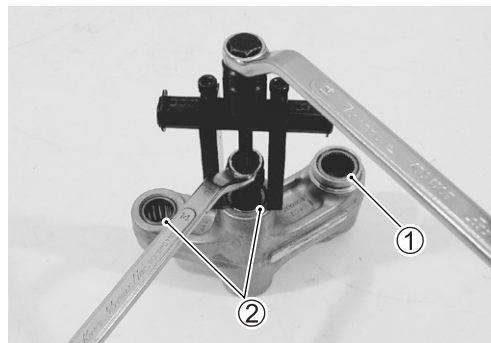
Si se aprecia un juego excesivo, cambie el cojinete por uno nuevo.

- Saque los rodamientos de la bieleta con la herramienta especial.

TOOL 09921-20240: Extractor de rodamientos (① 20 mm)
(② 17 mm)

PRECAUCIÓN

Los cojinetes extraídos deberán cambiarse por otros nuevos.



PALANCA Y VARILLAS DE AMORTIGUACIÓN

Inspeccione la bieleta y sus tirantes para ver si están dañados.



EJE DEL PIVOTE DEL BRAZO OSCILANTE

Con un comparador, revise el descentrado del eje del pivote y cámbielo si dicho descentrado excede el límite.

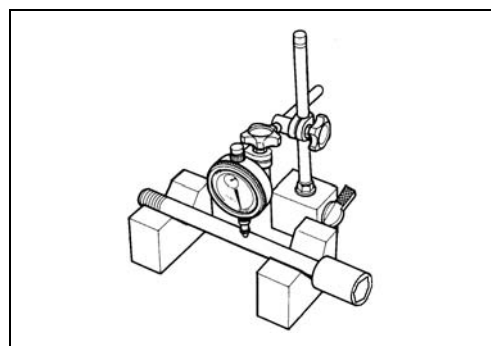
DATA Descentrado del eje del pivote del brazo oscilante:

Límite de funcionamiento: 0,3 mm

TOOL 09900-20607: Comparador de cuadrante
(1/100 mm, 10 mm)

09900-20701: Soporte magnético

09900-21304: Juego de bloques en V (100 mm)



PROTECTOR DE LA CADENA

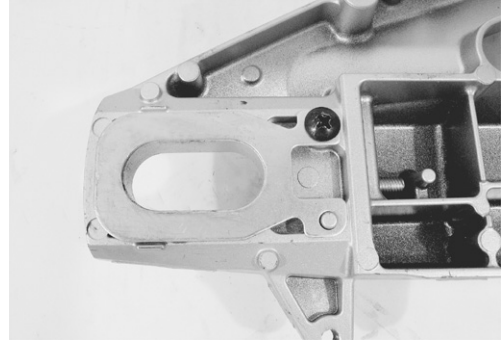
Inspeccione el protector de la cadena para ver si está desgastado o dañado.

Si se encuentra algún defecto, cámbielo por uno nuevo.



PLATO

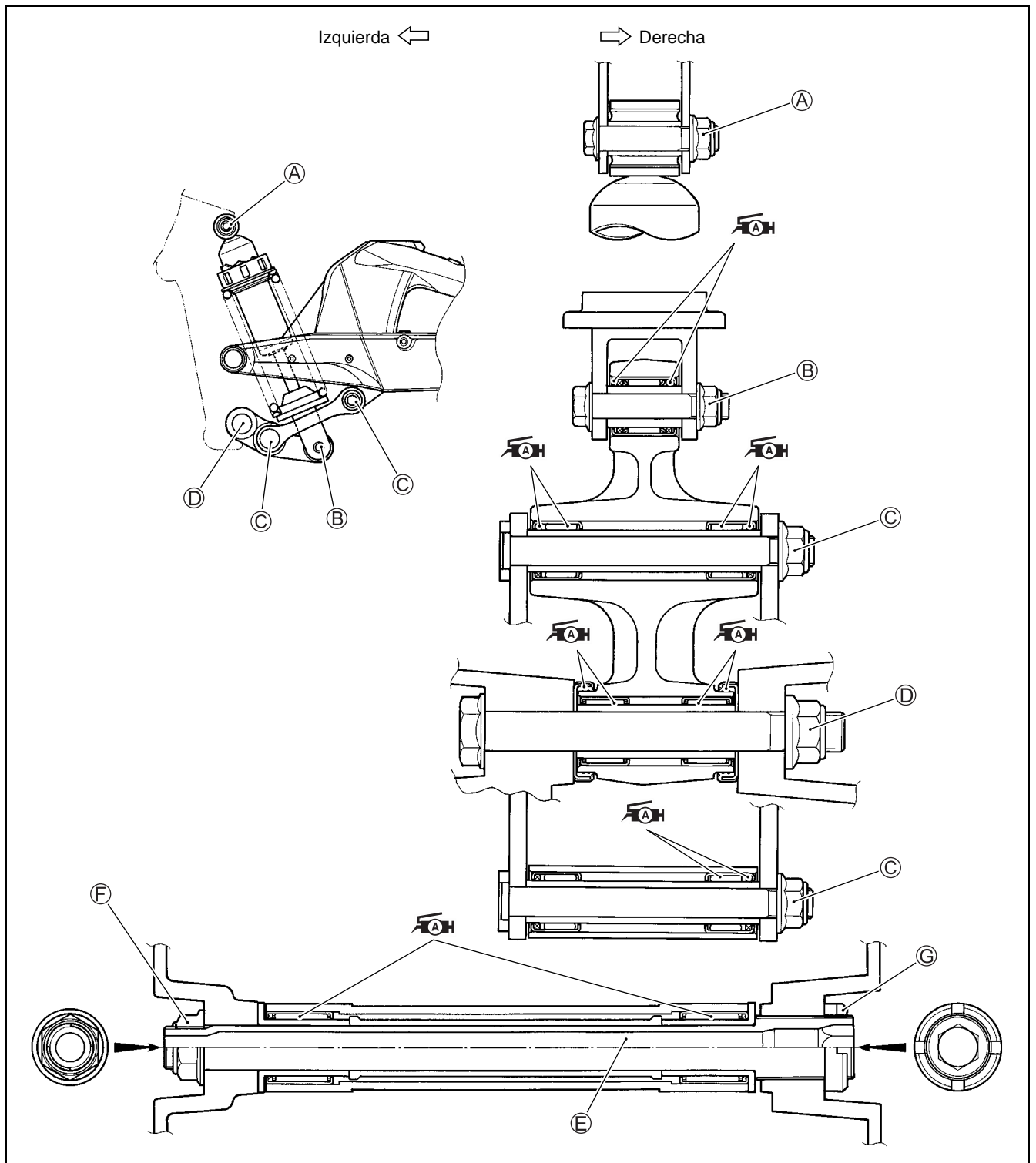
- Inspeccione el plato para ver si está dañado o demasiado doblado.



REENSAMBLAJE

Vuelva a montar el brazo oscilante en el orden inverso al de extracción y desmontaje.

Preste atención a los puntos siguientes:



ÍTEM	N·m	kgf·m	ÍTEM	N·m	kgf·m	ÍTEM	N·m	kgf·m	ÍTEM	N·m	kgf·m
Ⓐ	50	5,0	Ⓒ	78	7,8	Ⓔ	15	1,5	Ⓖ	90	9,0
Ⓑ	50	5,0	Ⓓ	132	13,2	Ⓕ	100	10,0			

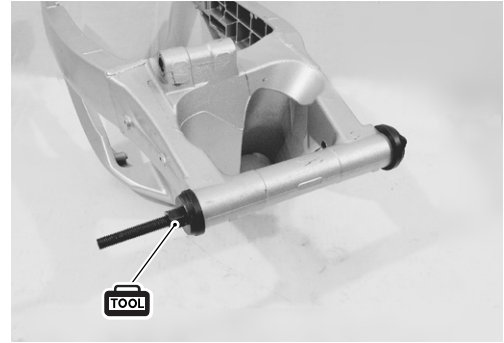
COJINETE DEL BRAZO OSCILANTE

- Inserte a presión el rodamiento en el pivote del brazo basculante con la herramienta especial.

 **09941-34513: Instalador de pistas de la dirección**

NOTA:

Cuando vuelva a montar el rodamiento, la marca grabada del mismo debe mirar hacia fuera.

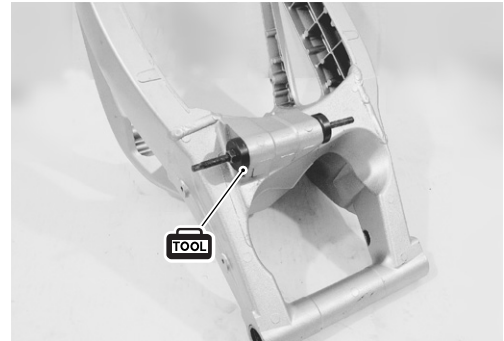


- Presione el rodamiento superior del tirante de la bieleta del brazo basculante con la herramienta especial.

 **09924-84521: Instalador de pistas de la dirección**

NOTA:

Cuando vuelva a montar el rodamiento, la marca grabada del mismo debe mirar hacia fuera.



COJINETE DE LA PALANCA DE AMORTIGUACIÓN

- Inserte a presión los cojinetes en la palanca de amortiguación con la herramienta especial y una llave de vaso adecuada.


 **09924-84521: Instalador de pistas de la dirección**

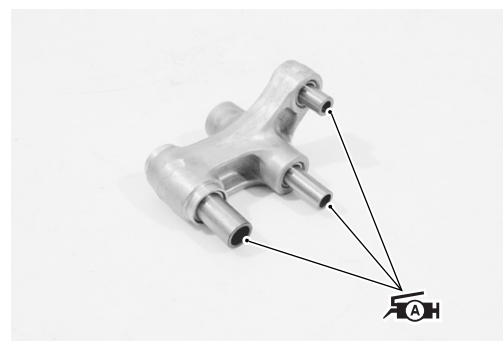
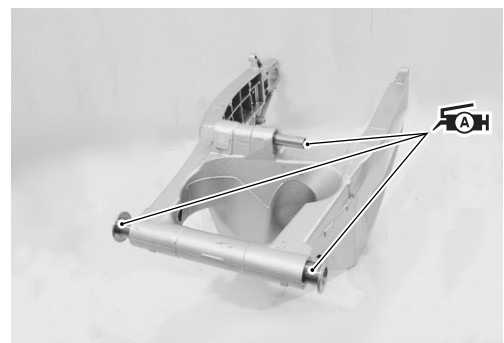
NOTA:

Cuando vuelva a montar el rodamiento, la marca grabada del mismo debe mirar hacia fuera.



- Aplique SUZUKI SUPER GREASE "A" a los rodamientos, espaciadores y collares.

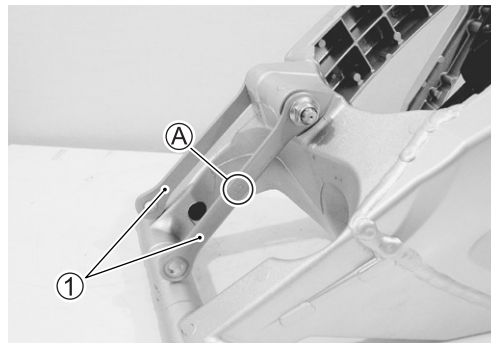
 **99000-25010: SUZUKI SUPER GREASE "A"**
(o grasa equivalente)



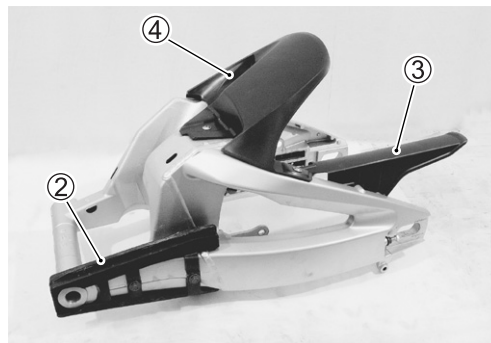
- Monte los tirantes de la bieleta ① en el brazo basculante provisionalmente.

NOTA:

- * Las marcas **A** estampadas en los tirantes de bieleta deberán mirar hacia afuera.
- * El tornillo deberá insertarse desde el lado izquierdo.



- Instale el protector de cadena ②, el guardacadena ③ y el guardabarros trasero (inferior) ④.



INSTALACIÓN

Instale el brazo basculante en el orden inverso al del desmontaje. Preste atención a los puntos siguientes:

AJUSTE DEL JUEGO AXIAL DEL PIVOTE DEL BRAZO BASCULANTE

Ajuste el juego axial del pivote del brazo basculante según el siguiente procedimiento.

- Introduzca el eje del pivote del brazo basculante y apriételo hasta el par especificado.

TOOL 09900-18740: Vaso hexagonal (24 mm)

U Eje del pivote del brazo oscilante: 15 N·m (1,5 kgf·m)

- Sujete el eje del pivote del brazo basculante y apriete su tuerca ① hasta el par especificado.

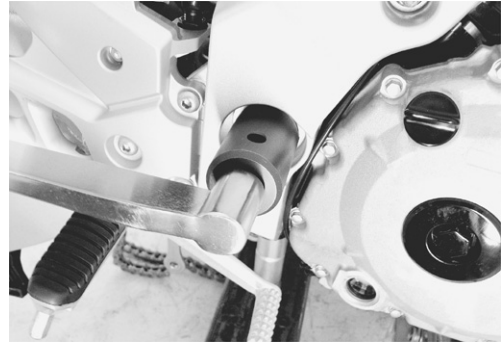
U Tuerca del pivote del brazo oscilante:
100 N·m (10,0 kgf·m)



- Apriete la contratuerca del pivote del brazo basculante al par especificado con la herramienta especial.

TOOL 09940-14940: Llave de vaso del regulador de empuje del pivote del brazo basculante

- 🔧 **Contratuerca del pivote del brazo oscilante:**
90 N·m (9,0 kgf·m)



TUERCA DE MONTAJE DE AMORTIGUADOR Y BIELETA

- Instale las juntas guardapolvo ① y la palanca de amortiguación ②.



- Apriete la tuerca de montaje de bieleta ③ hasta el par especificado.

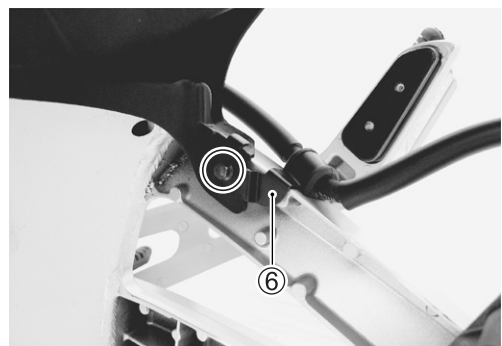
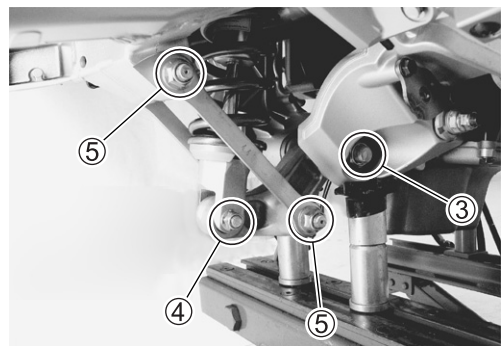
- 🔧 **Tuerca de montaje de la palanca de amortiguación ③:**
132 N·m (13,2 kgf·m)

- Monte la bieleta, el tirante de bieleta y el amortiguador trasero y apriete los hasta el par especificado. (👉 8-49)

- 🔧 **Tuerca de montaje del amortiguador trasero ④:**
50 N·m (5,0 kgf·m)

Tuerca de tirante de bieleta ⑤: 78 N·m (7,8 kgf·m)

- Instale la manguera del freno (👉 10-25) y su guía ⑥.



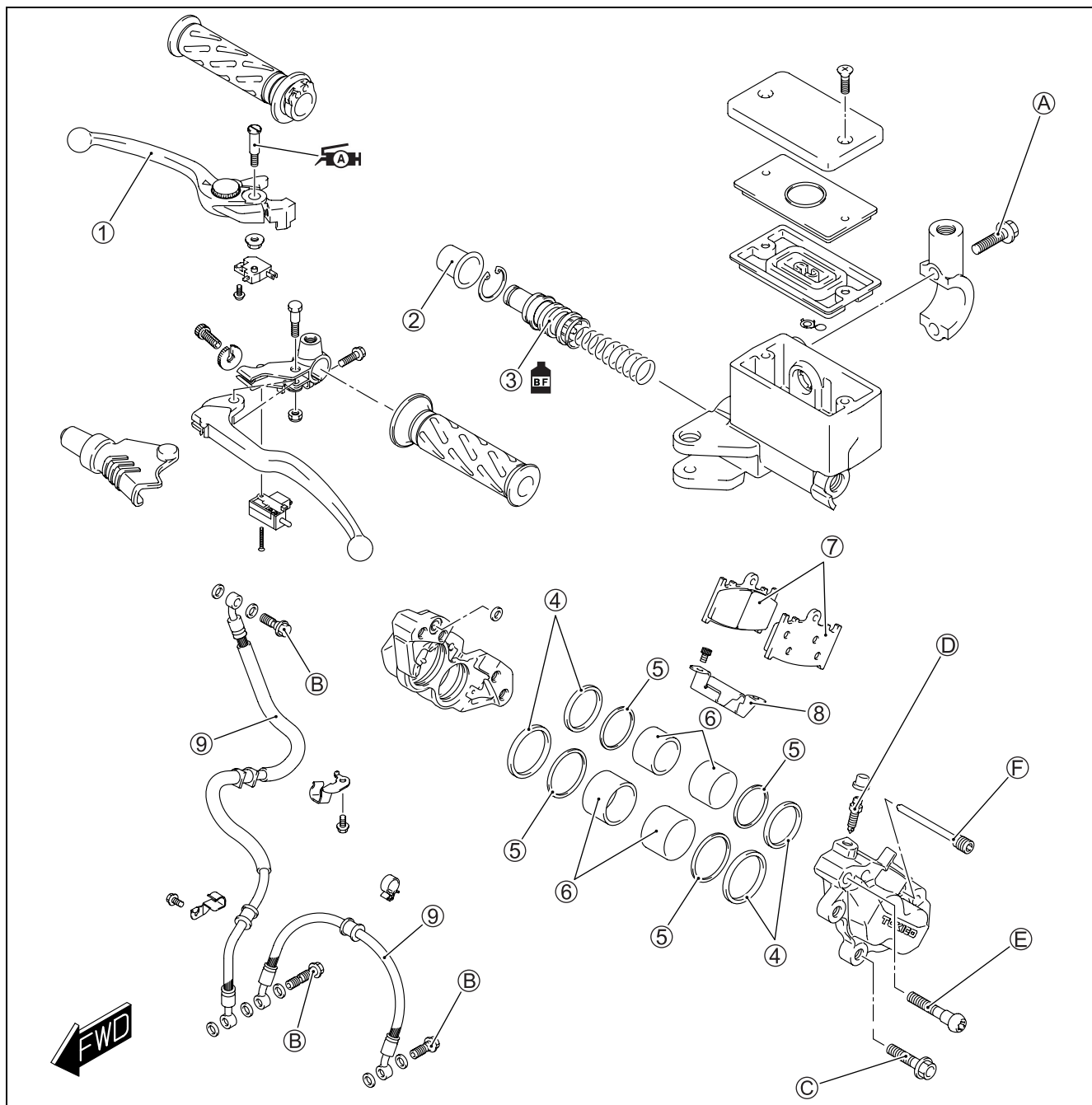
- Instale la rueda trasera. (👉 8-38)
- Una la cadena de transmisión. (👉 8-78)
- Instale el tubo de escape y el silenciador de escape. (👉 6-5)

AJUSTE E INSPECCIÓN FINAL

Después de colocar la suspensión trasera y la rueda, se requieren los siguientes ajustes antes de conducir.

- * Cadena de transmisión (👉 2-20)
- * Presión de neumáticos (👉 2-26)

FRENO DELANTERO DESPIECE



①	Maneta de freno	⑨	Latiguillo del freno
②	Guardapolvos	Ⓐ	Tornillo de montaje del cilindro principal
③	Juego de pistón	Ⓑ	Tornillo de unión de latiguillo del freno
④	Junta de pistón	Ⓒ	Perno de montaje del mecanismo del freno
⑤	Junta guardapolvo	Ⓓ	Válvula de purga de aire del mecanismo del freno
⑥	Pistón de pinza del freno	Ⓔ	Tornillo de la caja de la pinza del freno
⑦	Pastilla de freno	Ⓕ	Pasador de montaje de pastilla de freno
⑧	Muelle de pastilla de freno		

ÍTEM	N-m	kgf-m
Ⓐ	10	1,0
Ⓑ	23	2,3
Ⓒ	25	2,5
Ⓓ	7,5	0,75
Ⓔ	22	2,2
Ⓕ	15	1,5

⚠ ADVERTENCIA

- * Este sistema de frenado emplea líquido de frenos DOT 4 con base de glicol etilénico. No utilice otros tipos de líquido de frenos como los basados en siliconas o petróleo.
- * No utilice líquido de frenos de recipientes ya viejos, usados o sin sellar. Nunca reutilice líquido de frenos sobrante de servicios anteriores o que lleve largo tiempo guardado.
- * Al guardar líquido de frenos asegúrese de precintarlo y alejarlo de los niños.
- * Cuando reponga líquido de frenos procure que no entre polvo en el líquido.
- * Emplee líquido de frenos nuevo para limpiar los componentes del freno. No utilice nunca disolvente de limpieza.
- * Un disco de freno o una pastilla de freno sucio reduce la eficacia del freno. Tire las pastillas sucias y limpie el disco con un limpiador de frenos de alta calidad o un detergente neutro.

PRECAUCIÓN

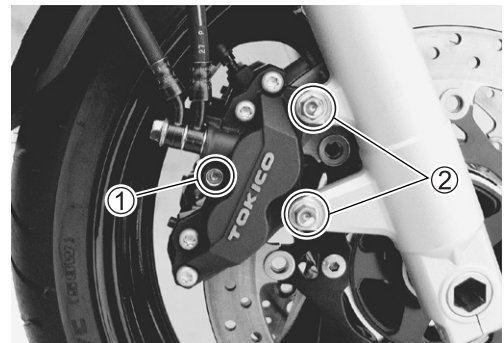
Tenga cuidado al manejar el líquido de frenos: El líquido reacciona químicamente con la pintura, plásticos, gomas, etc. y los dañará seriamente.

CAMBIO DE PASTILLAS DEL FRENO

- Afloje la clavija de montaje de la pastilla ①.
- Desmonte la pinza del freno quitando los tornillos de montaje de la misma ②.
- Saque el pasador de montaje ① de las pastillas de freno y las pastillas.

PRECAUCIÓN

- * No accione la maneta de freno estando quitadas las pastillas.
- * Cambie el juego de pastillas de freno a la vez, si no podría perder efectividad en la frenada.

**NOTA:**

- * Cuando quite la pinza del freno deberá tener cuidado para no forzar la manguera del freno. (Cuelgue la pinza del freno del bastidor con una cuerda, etc.)
- * Cuando quite el muelle de la pastilla, empuje los pistones completamente hacia el interior de la pinza del freno.
- Inspeccione el pasador de montaje de pastillas por si está curvado o dañado. Si se encuentra algún defecto, cambie el pasador de montaje de las pastillas por otro nuevo.

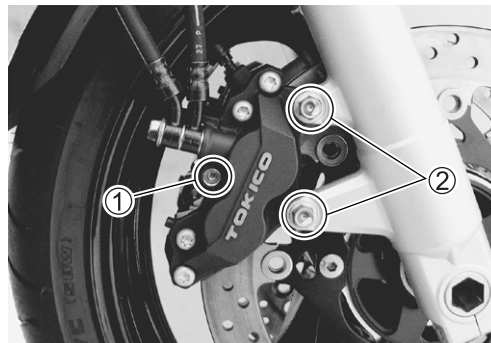


- Instale pastillas de freno nuevas.
- Instale la pinza de freno.
- Apriete la clavija ① y los tornillos ② al par especificado.

Clavija de montaje de pastilla ①: 16 N·m (1,6 kgf·m)
Tornillo de anclaje de la pinza del freno delantero ②:
25 N·m (2,5 kgf·m)

⚠ ADVERTENCIA

Después de cambiar las pastillas bombee la palanca del freno varias veces para verificar si el freno funciona correctamente y luego compruebe el nivel de líquido de frenos.



CAMBIO DEL LÍQUIDO DE FRENOS

- Sitúe la motocicleta en una superficie nivelada manteniendo derecho el manillar.
- Quite la tapa del depósito del líquido de frenos y el diafragma.
- Succione tanto líquido de frenos viejo como sea posible.
- Rellene el depósito con líquido de frenos nuevo.



- Acople una manguera transparente a la válvula de purgado de aire del mecanismo e introduzca el otro extremo en un recipiente.
- Afloje la válvula de purgado del aire y empuje la palanca del freno hasta que salga el líquido antiguo por el circuito de purgado.



- Cierre la válvula de purgado del aire del mecanismo y desconecte la manguera transparente. Llene el depósito hasta la marca superior con líquido de frenos nuevo.

BF Especificación y clasificación: DOT 4

PRECAUCIÓN

Purgue el aire del circuito de frenos. (👉 2-26)



EXTRACCIÓN DE PINZA

- Desconecte el latiguillo del freno de la pinza tras quitar el tornillo de unión ① y recoja el líquido de frenos en un recipiente apropiado.

NOTA:

Coloque un trapo debajo del tornillo de unión de la pinza del freno para recoger cualquier fuga de líquido de frenos.

- Quite la pinza del freno.
- Quite las pastillas de freno. (☞ 8-54)



PRECAUCIÓN

No reutilice nunca el líquido de frenos sobrante de servicios anteriores o que lleve mucho tiempo guardado.

⚠ ADVERTENCIA

Si el líquido de frenos gotea disminuirá la seguridad de conducción y se descolorarán las superficies pintadas. Compruebe los latiguillos del freno y sus juntas en busca de grietas y/o fugas.

DESMONTAJE DE LA PINZA

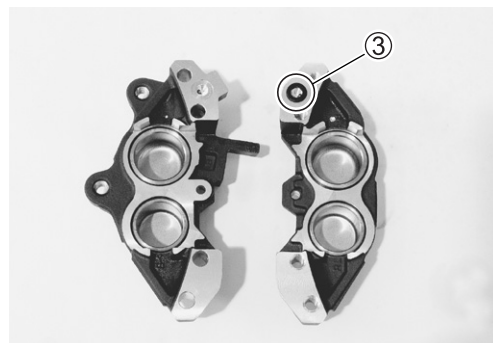
- Quite la válvula de purga de aire de la pinza de freno ①.
- Extraiga el muelle de pastilla ②.
- Separe las dos mitades de la pinza quitando los tornillos de la caja de la pinza con herramientas especiales.

TOOL 09930-11920: Broca Torx JT40H
09930-11940: Portabrocas

- Quite la junta tórica ③.

PRECAUCIÓN

Reemplace la junta tórica por una nueva.



- Ponga un trapo encima de los pistones, por si saltaran, y luego extráigalos utilizando aire comprimido.

PRECAUCIÓN

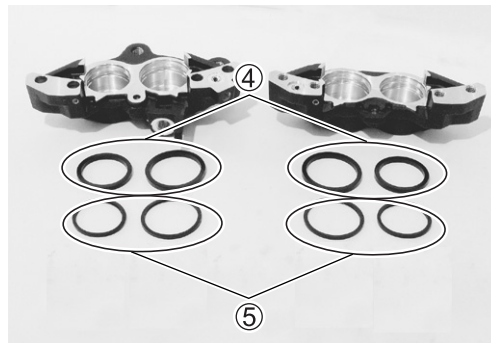
Para impedir daños en los pistones evite usar aire a alta presión.



- Quite las juntas guardapolvo ④ y las juntas del pistón ⑤.

PRECAUCIÓN

Para impedir fugas de líquido, evite volver a utilizar las juntas guardapolvo ni los retenes de pistón.

**INSPECCIÓN DE PINZA DE FRENO****MECANISMO DEL FRENO**

- Inspeccione la pared del cilindro de la pinza del freno en busca de muescas, arañazos y otros deterioros.

PISTÓN DEL MECANISMO DEL FRENO

- Inspeccione la superficie del pistón de la pinza del freno en busca de cualquier tipo de arañazo y otros deterioros.

**MONTAJE DE PINZA**

Monte la pinza en el orden inverso al de desmontaje. Preste atención a los puntos siguientes:

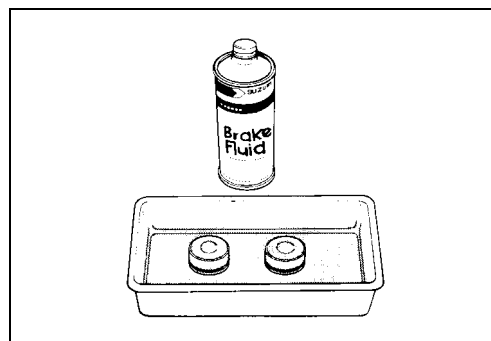
- Limpie los diámetros interiores de la pinza y los pistones con el líquido de frenos especificado, especialmente las ranuras de la junta guardapolvo y el retén del pistón.



Especificación y clasificación: DOT 4

PRECAUCIÓN

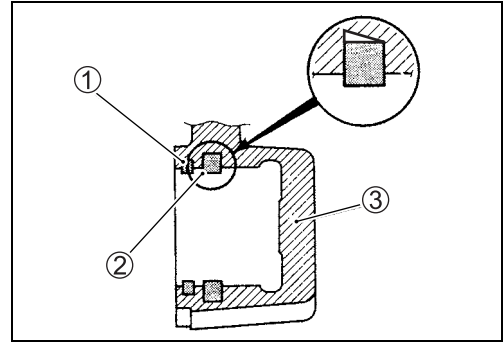
- * Limpie las piezas de la pinza con líquido de frenos limpio antes de volver a montar. No utilice nunca productos disolventes o gasolina.
- * No seque el líquido de frenos de las piezas tras limpiarlas.
- * Cuando limpie las piezas, usa el líquido de frenos especificado. No utilice nunca líquidos de frenos distintos ni disolventes limpiadores como gasolina, queroseno, etc.
- * Al volver a montar, reemplace las juntas del pistón y las juntas guardapolvo por otras nuevas. Al montarlas, aplique a ambas líquido de frenos.



JUNTA DEL PISTÓN

- Instale las juntas del pistón tal como se muestra en la ilustración.

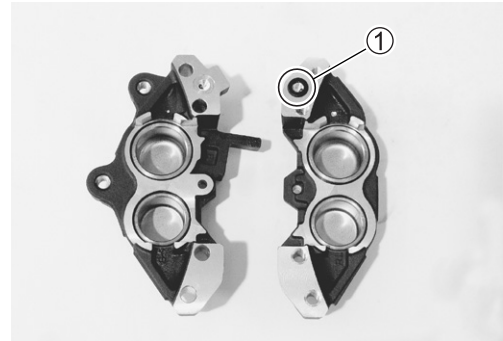
- ① Junta guardapolvo
- ② Junta del pistón
- ③ Cuerpo de pinza

**JUNTA TÓRICA**

- Monte la junta tórica nueva ① y vuelva a unir las mitades de la pinza.

PRECAUCIÓN

Reemplace la junta tórica por una nueva.



- Instale provisionalmente la válvula de purga de aire ②.
- Instale el muelle de pastilla ③.
- Apriete la caja de la pinza ④ al par especificado.

Tornillo de la caja de la pinza del freno delantero ④:
22 N·m (2,2 kgf·m)

TOOL 09930-11920: Broca Torx JT40H
09930-11940: Portabrocas



INSTALACIÓN DE PINZA

Instale la pinza en el orden inverso al del desmontaje. Preste atención a los puntos siguientes:

- Instale las pastillas de freno. (👉 8-55)
- Instale la pinza de freno. (👉 8-55)
- Apriete cada tornillo al par especificado.

- U** Perno de montaje del mecanismo del freno delantero: **25 N·m (2,5 kgf·m)**
 Perno de unión de la manguera del freno delantero: **23 N·m (2,3 kgf·m)**

PRECAUCIÓN

- * Las arandelas de obturación deberán ser reemplazadas por otras nuevas para evitar las fugas de líquido.
- * Purgue el aire del sistema una vez haya vuelto a montar la pinza. (👉 2-26)

⚠️ ADVERTENCIA

Después de cambiar las pastillas bombee la palanca del freno varias veces para verificar si el freno funciona correctamente y luego compruebe el nivel de líquido de frenos.



INSPECCIÓN DEL DISCO DE FRENO

- Inspeccione el disco del freno en busca de grietas y daños.
- Mida el grosor del disco con un micrómetro.
- Reemplace el disco si el desgaste ha reducido el espesor por debajo de las limitaciones de servicio o si aprecia daños en él.

DATA Grosor del disco delantero:
 Límite de funcionamiento: 4,5 mm

TOOL 09900-20205: Micrómetro (0 – 25 mm)

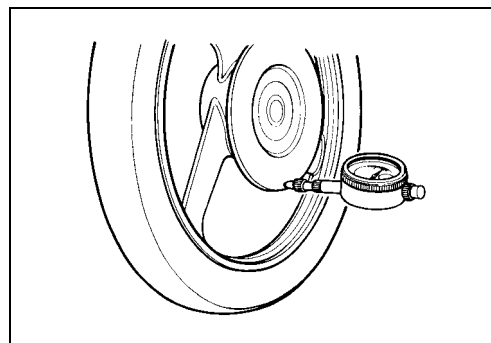
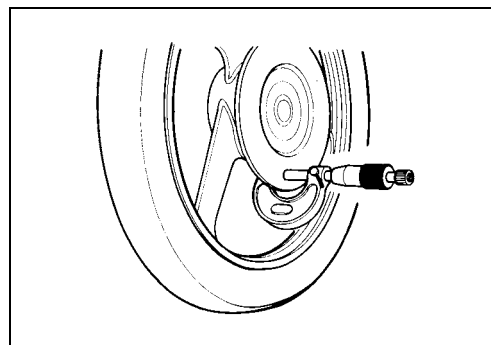
- Desmonte la pinza de freno.
- Mida el descentrado utilizando la galga de cuadrante.
- Sustituya el disco si el descentramiento supera el límite de funcionamiento.

DATA Descentrado del disco delantero:
 Límite de funcionamiento: 0,30 mm

TOOL 09900-20607: Comparador de cuadrante (1/100 mm)
 09900-20701: Soporte magnético

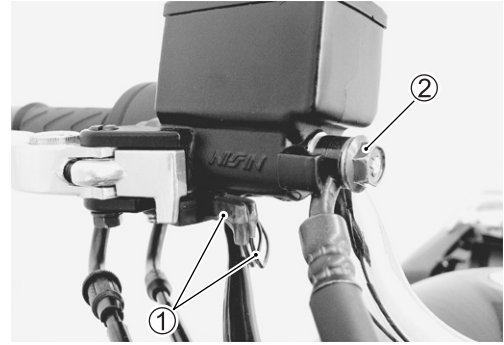
Extracción del disco del freno (👉 8-8)

Instalación del disco del freno (👉 8-11)



EXTRACCIÓN Y DESMONTAJE DEL CILINDRO MAESTRO

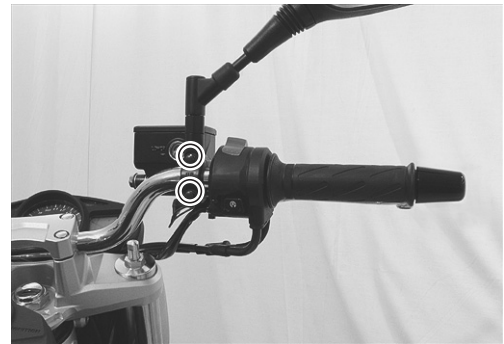
- Vacíe el líquido de frenos. (☞ 8-55)
- Desconecte los cables del interruptor de la luz del freno delantero ①.
- Coloque un trapo bajo el tornillo de unión ② del manguito de freno en el cilindro maestro para recoger cualquier fuga del líquido de frenos. Quite el perno de unión ② de la manguera del freno y desconecte la manguera.



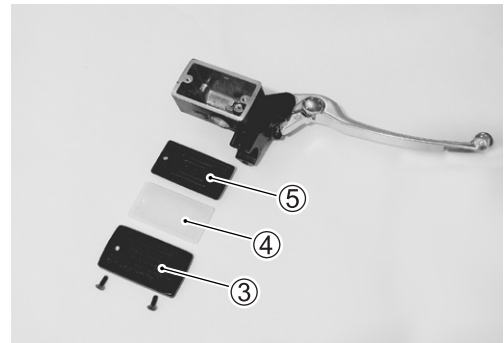
PRECAUCIÓN

Limpie inmediata y completamente el líquido de freno que entre en contacto con cualquier pieza de la motocicleta. El líquido reacciona químicamente con la pintura, plásticos, gomas, etc. y los dañará.

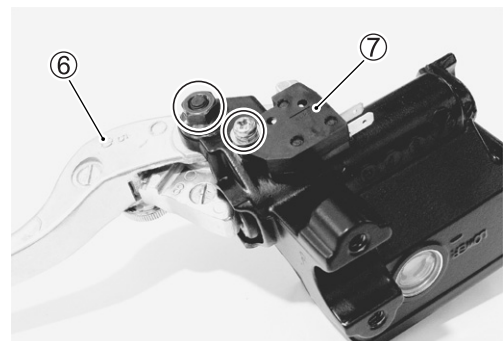
- Retire el espejo retrovisor derecho.
- Extraiga el conjunto de cilindro maestro.



- Quite la tapa del depósito ③, la chapa ④ y el diafragma ⑤.

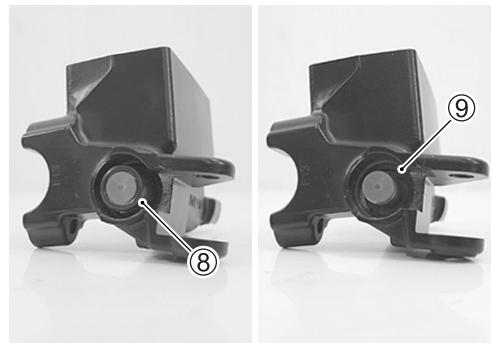


- Extraiga la palanca del freno ⑥ y el conmutador de la luz del freno ⑦.



- Quite el fuelle protector ⑧ y extraiga el anillo de resorte ⑨.

 **09900-06108: Pinzas para anillos de resorte**



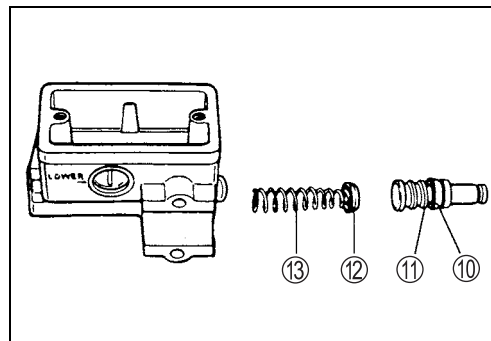
- Saque el pistón/copa secundaria, la copa primaria y el muelle.

⑩ Taza secundaria

⑪ Pistón

⑫ Taza primaria

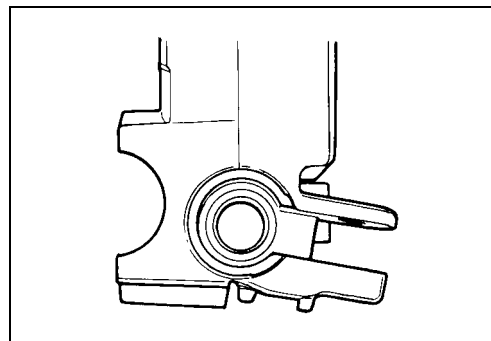
⑬ Muelle



INSPECCIÓN DEL CILINDRO MAESTRO

CILINDRO MAESTRO

Inspeccione la superficie interior del cilindro maestro en busca de arañazos o cualquier otro tipo de daño.

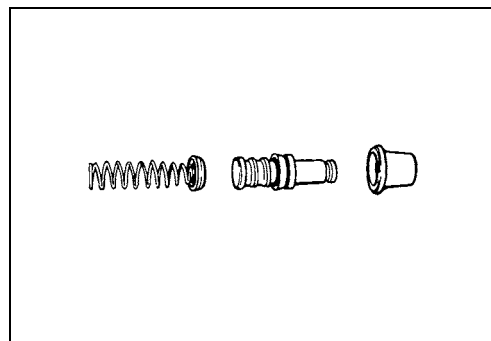


PISTÓN

Inspeccione la superficie del pistón en busca de arañazos y deterioros.

PIEZAS DE GOMA

Inspeccione la taza primaria, la secundaria y el guardapolvos por si presentan desgaste o daños diversos.

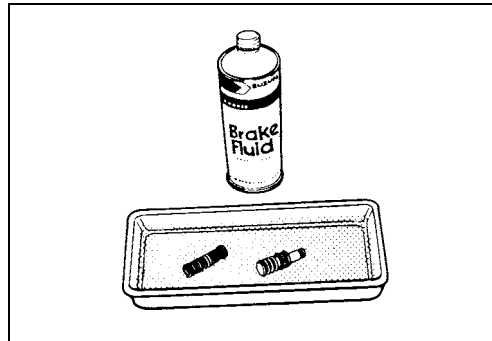


INSTALACIÓN Y MONTAJE DEL CILINDRO MAESTRO

Vuelva a instalar el cilindro maestro en orden inverso al de desmontaje y extracción. Preste atención a los puntos siguientes:

PRECAUCIÓN

- * Antes de volver a montarlos lave los componentes del cilindro maestro con líquido de frenos nuevo.
- * No seque el líquido de frenos de las piezas después de lavarlas.
- * Cuando limpie las piezas, use el líquido de frenos especificado. No utilice nunca líquidos de frenos distintos ni disolventes limpiadores como gasolina o queroseno.
- * Aplique líquido de frenos al interior del cilindro maestro y a todos los componentes del cilindro antes de hacer el montaje.



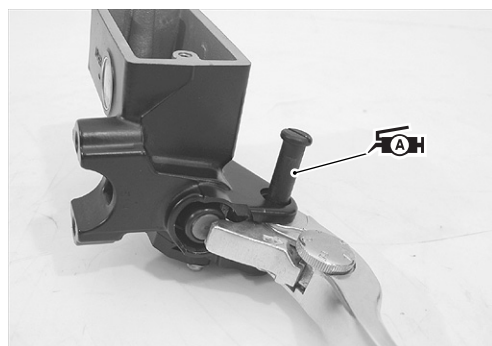
Especificación y clasificación: DOT 4

- Cuando instale el interruptor de la luz de freno, alinee el saliente del interruptor con el orificio del cilindro maestro.

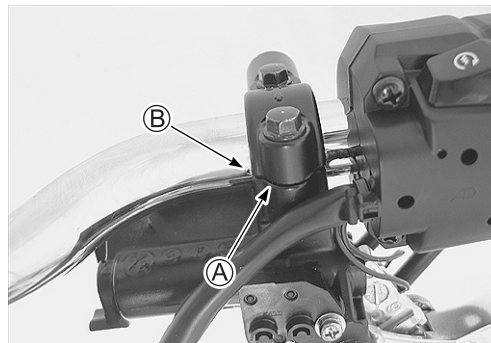


- Aplique SUZUKI SUPER GREASE al tornillo de pivote de la maneta del freno.


99000-25010: SUZUKI SUPER GREASE "A" (o grasa equivalente)

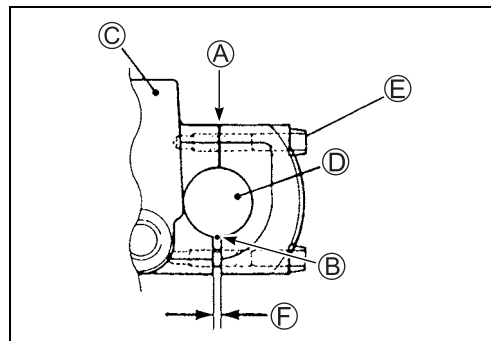


- Cuando instale el cilindro maestro en el manillar, alinee la superficie de contacto del soporte del cilindro maestro (A) con la marca punzonada (B) de los manillares, y apriete primero el tornillo del soporte superior.



- (A) Superficie de contacto
- (B) Marca punzonada
- (C) Cilindro maestro
- (D) Manillares
- (E) Tornillo de soporte superior
- (F) Holgura

 **Tornillo de soporte de cilindro maestro (superior e inferior): 10 N·m (1,0 kgf·m)**



- Después de poner la unión de manguito del freno en el tope, apriete el tornillo de unión (1) al par especificado.

 **Perno de unión de la manguera del freno: 23 N·m (2,3 kgf·m)**

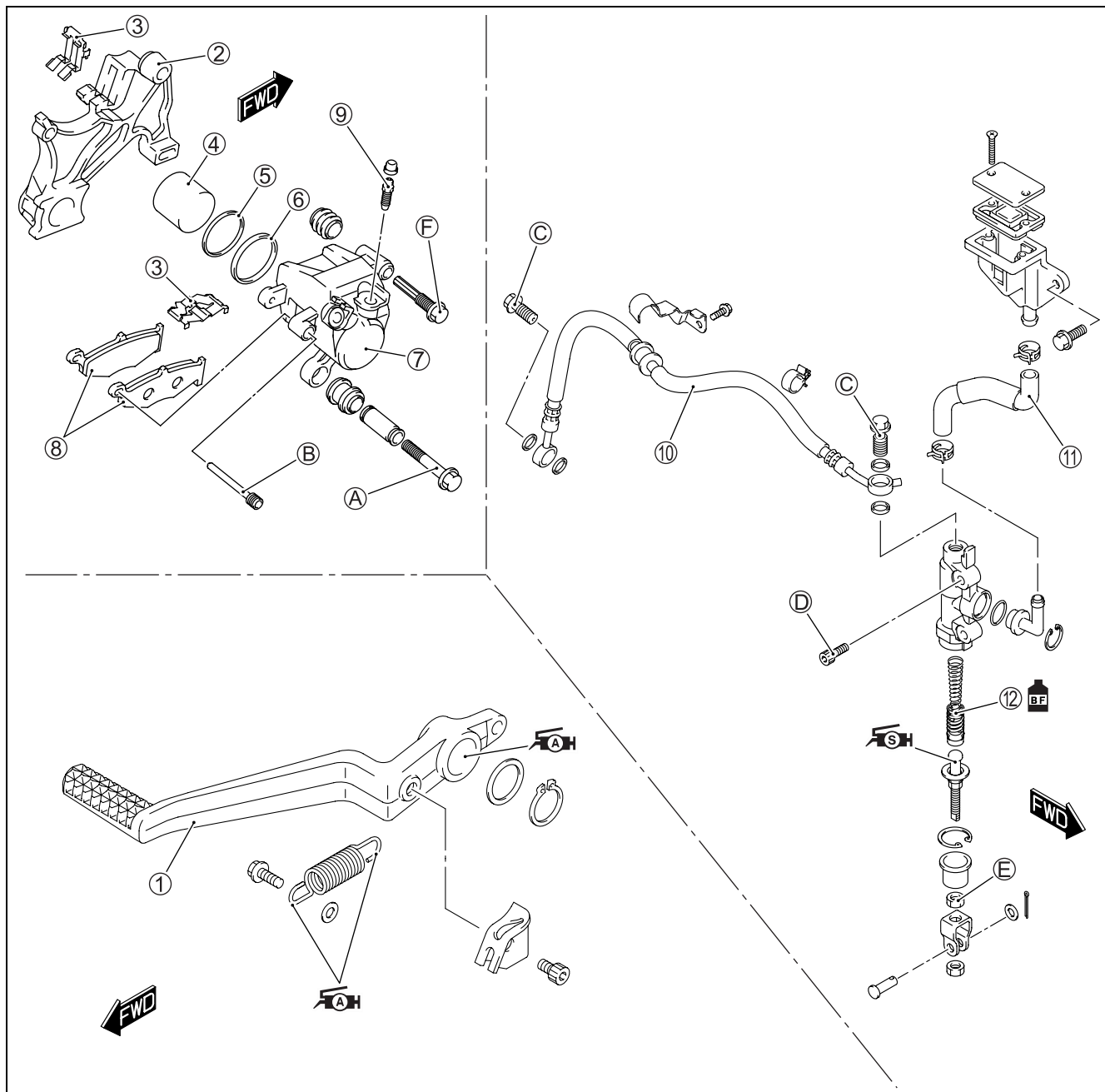
PRECAUCIÓN

- * Las arandelas de obturación deberán ser reemplazadas por otras nuevas para evitar las fugas de líquido.
- * Purgue el aire del sistema una vez haya vuelto a montar el cilindro maestro. (→ 2-26)



FRENO TRASERO

DESPIECE



①	Pedal de freno	⑩	Latiguillo del freno
②	Soporte de pinza de freno	⑪	Manguera de depósito
③	Muelle de pastilla de freno	⑫	Juego de pistón/Taza
④	Pistón de pinza	A	Perno de montaje del mecanismo del freno
⑤	Junta guardapolvo	B	Pasador de montaje de pastilla de freno
⑥	Junta de pistón	C	Tornillo de unión de latiguillo del freno
⑦	Pinza del freno	D	Tornillo de montaje del cilindro principal del freno
⑧	Pastilla de freno	E	Contratuercas de la varilla del cilindro principal de freno
⑨	Válvula de purga de aire de la pinza	F	Pasador deslizante del mecanismo del freno

ÍTEM	N-m	kgf-m
A	25	2,5
B	16	1,6
C	23	2,3
D	10	1,0
E	18	1,8
F	33	3,3

⚠ ADVERTENCIA

- * Este sistema de frenado emplea líquido de frenos DOT 4 con base de glicol etilénico. No use ni mezcle distintos tipos de líquido de frenos, como los basados en siliconas o petróleo.
- * No utilice líquido de frenos de recipientes ya viejos, usados o sin sellar. Nunca reutilice líquido de frenos sobrante de servicios anteriores o que lleve largo tiempo guardado.
- * Al guardar líquido de frenos asegúrese de precintarlo y alejarlo de los niños.
- * Cuando reponga líquido de frenos procure que no entre polvo en el líquido.
- * Emplee líquido de frenos nuevo para limpiar los componentes del freno. No utilice nunca disolvente de limpieza.
- * Un disco de freno o una pastilla de freno sucio reduce la eficacia del freno. Tire las pastillas sucias y limpie el disco con un limpiador de frenos de alta calidad o un detergente neutro.

PRECAUCIÓN

Tenga cuidado al manejar el líquido de frenos: El líquido reacciona químicamente con la pintura, plásticos, gomas, etc. y los dañará seriamente.

CAMBIO DE PASTILLAS DEL FRENO

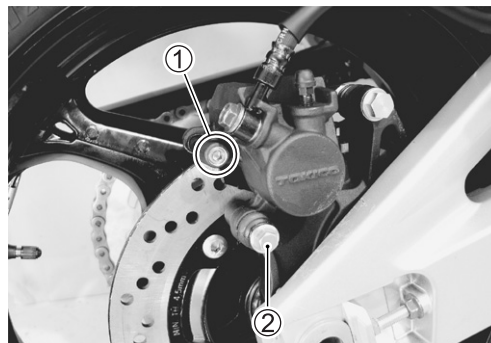
- Quite el pasador de montaje de la pastilla ①.
- Quite los tornillos de montaje de la pinza del freno ②.

PRECAUCIÓN

- * No accione el pedal del freno mientras desmonta las pastillas.
- * Cambie el juego de pastillas de freno a la vez, si no podría perder efectividad en la frenada.

- Quite las pastillas del freno con la pinza del freno trasero pivotada hacia arriba.
- Limpie el mecanismo, especialmente alrededor de sus pistones.

- Inspeccione el pasador de montaje de pastillas por si está desgastado. Si es necesario, reemplácelo por otro nuevo.



- Instale las nuevas pastillas del freno en el pasador de montaje de las mismas.

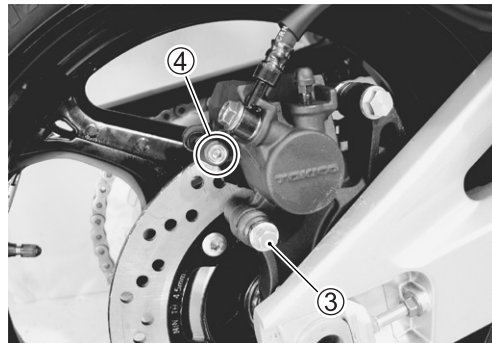
NOTA:

Asegúrese de que los fiadores de las pastillas estén asentados en el retenedor del soporte de la pinza.



- Apriete el perno de montaje del mecanismo ③ y la clavija de montaje de la pastilla ④ al par especificado.

- 🔩 Tornillo de montaje de la pinza del freno delantero:**
18 N·m (1,8 kgf·m)
- Clavija de montaje de pastilla del freno trasero:**
16 N·m (1,6 kgf·m)

**⚠ ADVERTENCIA**

Tras cambiar las pastillas del freno, bombee varias veces con el pedal del freno para que las piezas del mismo funcionen correctamente y luego compruebe el nivel del líquido de frenos.

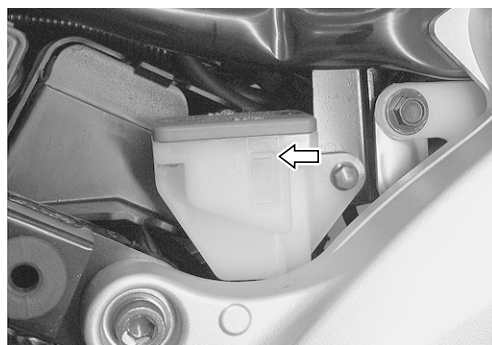
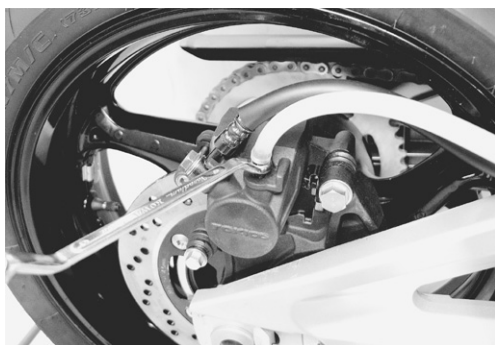
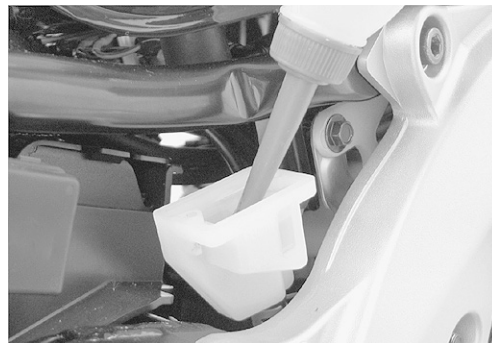
CAMBIO DEL LÍQUIDO DE FRENOS

- Quite la cubierta derecha del bastidor. (👉 8-4)
- Quite la tapa del depósito del líquido de frenos.
- Cambie el líquido de frenos de acuerdo con lo ya indicado para el freno delantero. (👉 8-55)

📄 Especificación y clasificación: DOT 4

⚠ PRECAUCIÓN

Purgue el aire del circuito de frenos. (👉 2-26)



EXTRACCIÓN Y DESMONTAJE DE PINZA DE FRENO

- Vacíe el líquido de frenos. (☞ 8-55)
- Quite las pastillas de freno. (☞ 8-65)
- Coloque un trapo bajo el perno de unión para recoger cualquier fuga de líquido.
- Desconecte el manguito del freno extrayendo el tornillo de unión del manguito del freno.
- Quite la pinza del freno del soporte de la misma.



PRECAUCIÓN

No reutilice el líquido de frenos sobrante de servicios anteriores o que lleve mucho tiempo guardado.

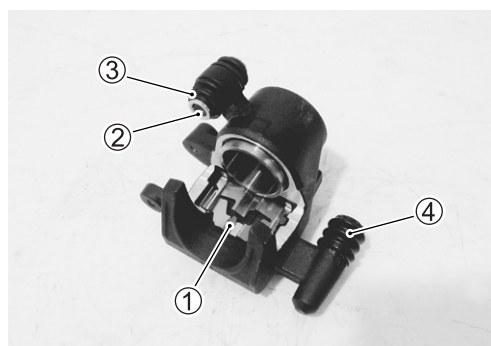
▲ ADVERTENCIA

Si el líquido de frenos gotea disminuirá la seguridad de conducción y se descolorarán las superficies pintadas. Compruebe los latiguillos del freno y sus juntas en busca de grietas y/o fugas.

- Extraiga el muelle de pastilla ①.
- Quite el espaciador ② y las cubiertas ③ y ④ de la pinza del freno.

NOTA:

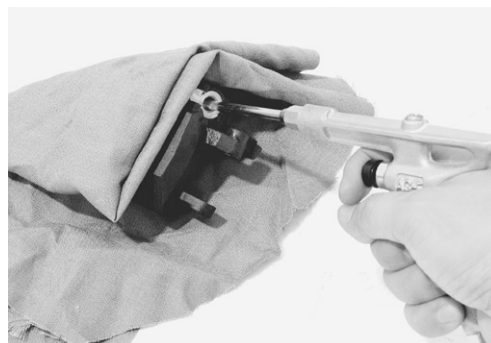
Quite el muelle ① antes de quitar el pistón para impedir dañar el pistón.



- Ponga un trapo encima del pistón, por si salta, y después séquelo utilizando aire comprimido.

PRECAUCIÓN

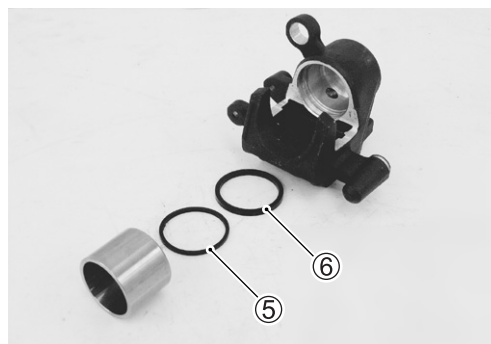
Para impedir daños en los pistones no use aire a alta presión.



- Quite la junta guardapolvo ⑤ y la junta del pistón ⑥.

PRECAUCIÓN

No vuelva a utilizar la junta guardapolvo ni la junta del pistón para impedir fugas de líquido.



INSPECCIÓN DE PINZA DE FRENO

PINZA DE FRENO.....(☞ 8-57)

PISTONES DE PINZA DE FRENO.....(☞ 8-57)

DISCO DE FRENO(☞ 8-59)

(Use las especificaciones y el procedimiento de la rueda delantera.)

DATA Espesor del disco de freno (trasero)
Límite de funcionamiento: 4,5 mm

DATA Descentramiento del disco de freno (trasero)
Límite de funcionamiento: 0,30 mm

MONTAJE DE PINZA

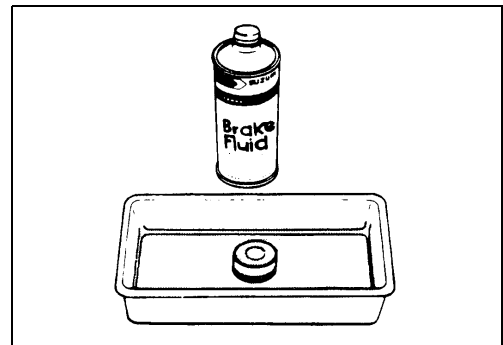
Monte la pinza en el orden inverso al de desmontaje. Preste atención a los puntos siguientes:

- Limpie los diámetros interiores de la pinza y los pistones con el líquido de frenos especificado, especialmente las ranuras de la junta guardapolvo y el retén del pistón.

BF Especificación y clasificación: DOT 4

PRECAUCIÓN

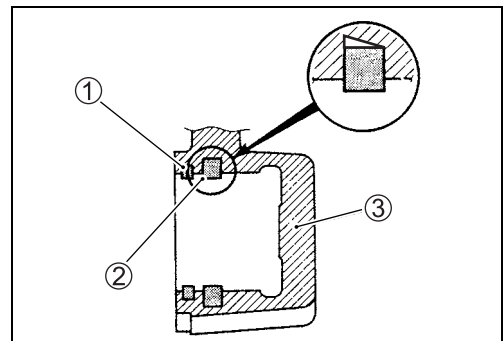
- * Limpie las piezas de la pinza con líquido de frenos limpio antes de volver a montar. No utilice nunca productos disolventes o gasolina.
- * No seque el líquido de frenos de las piezas tras limpiarlas.
- * Cuando limpie las piezas, usa el líquido de frenos especificado. No utilice nunca líquidos de frenos distintos ni disolventes limpiadores como gasolina, queroseno, etc.
- * Al volver a montar reemplace los retenes del pistón y juntas guardapolvo por otros nuevos. Al montarlas, aplique a ambas líquido de frenos.



JUNTA DEL PISTÓN

- Instale las juntas del pistón tal como se muestra en la ilustración.

- ① Junta guardapolvo
- ② Junta del pistón
- ③ Cuerpo de pinza



- Apriete los pasador deslizante del mecanismo del freno ④ y los tornillos de montaje de la piza del freno ⑤.
- Después de poner la unión de manguito del freno en el tope, apriete el tornillo de unión ⑥ al par especificado.

Pasador deslizante del mecanismo del freno ④:

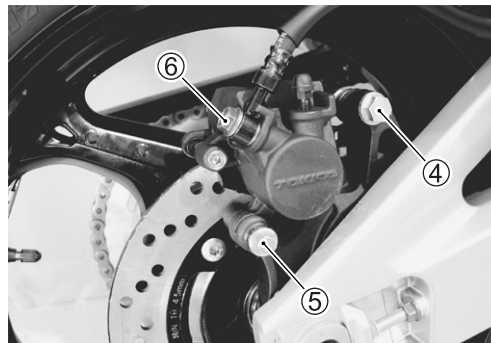
33 N·m (3,3 kgf·m)

Tornillo de montaje de pinza de freno ⑤:

18 N·m (1,8 kgf·m)

Tornillo de la unión del latiguillo del freno ⑥:

23 N·m (2,3 kgf·m)



NOTA:

Antes de volver a montar el estribo de freno, empuje a fondo los pistones del estribo para meterlos en el estribo.

PRECAUCIÓN

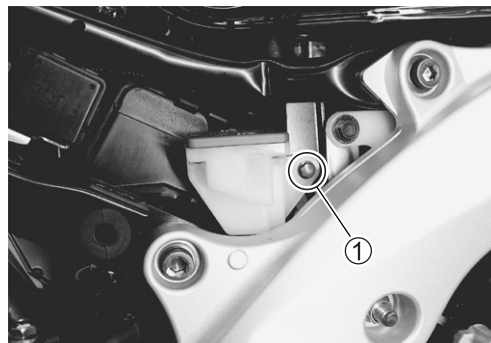
- * Las arandelas de obturación deberán ser reemplazadas por otras nuevas para evitar las fugas de líquido.
- * Purgue el aire del sistema una vez haya vuelto a montar la pinza. (☞ 2-24)

⚠ ADVERTENCIA

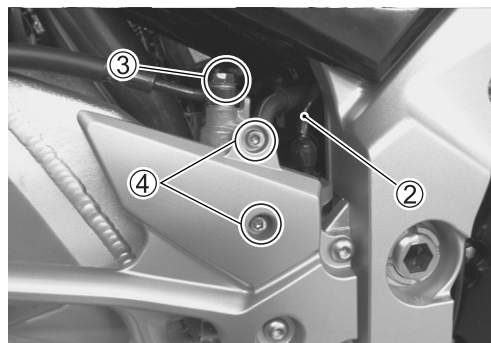
Después de montar las pinzas de frenos, bombee el pedal del freno hasta que los pistones empujen correctamente las pastillas.

EXTRACCIÓN Y DESMONTAJE DEL CILINDRO MAESTRO

- Quite la cubierta derecha del bastidor. (☞ 8-4)
- Vacíe el líquido de frenos. (☞ 8-55)
- Quite el tornillo de montaje del depósito del líquido de frenos ①.



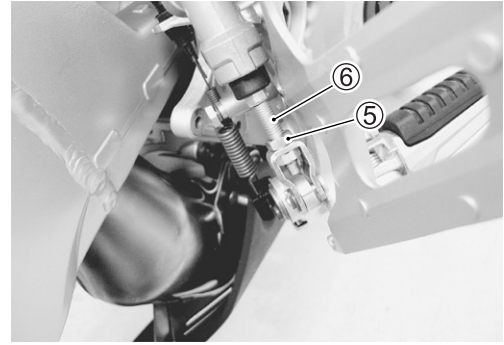
- Desconecte la manguera del depósito de reserva ②.
- Coloque un trapo bajo el perno de unión en el cilindro maestro para recoger cualquier fuga de líquido. Extraiga el tornillo de unión ③ y desconecte el latiguillo del freno.
- Quite los tornillos de montaje ④.



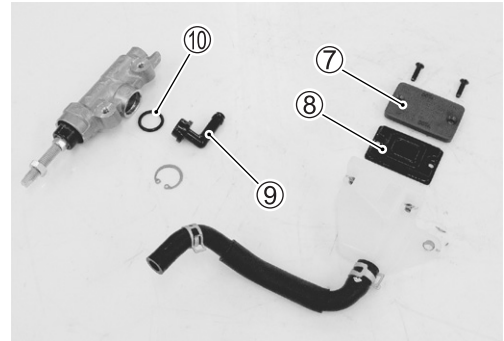
PRECAUCIÓN

Limpie inmediata y completamente el líquido de freno que entre en contacto con cualquier pieza de la motocicleta. El líquido reacciona químicamente con la pintura, plástico, gomas, etc. y los dañará severamente.

- Extraiga los tornillos de la ménsula del apoyapiés delantero.
(☞ 2-23)
- Afloje la contratuerca ⑤.
- Quite el cilindro maestro girando la varilla del mismo ⑥.



- Quite la tapa del depósito ⑦ y el diafragma ⑧.
- Quite el conector ⑨ extrayendo el anillo de resorte.
- Quite la junta tórica ⑩.



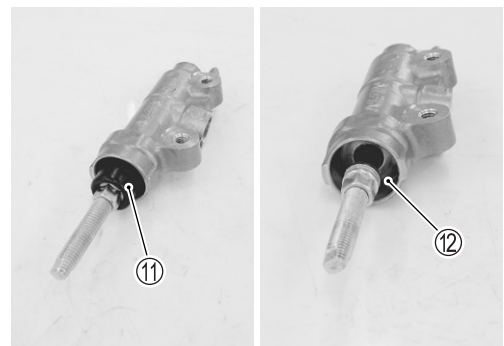
PRECAUCIÓN

Reemplace la junta tórica por una nueva.

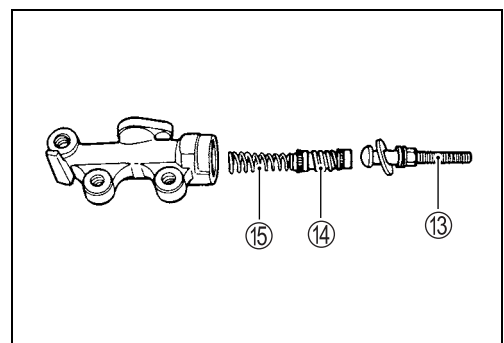
TOOL 09900-06108: Pinzas para anillos de resorte

- Quite el fuelle protector ⑪ y extraiga el anillo de resorte ⑫.

TOOL 09900-06108: Pinzas para anillos de resorte



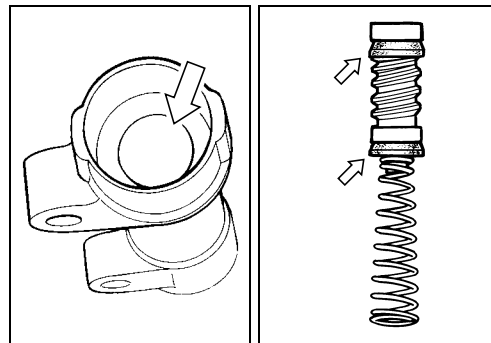
- Quite la varilla de empuje ⑬, pistón/taza primaria ⑭ y muelle ⑮.



INSPECCIÓN DEL CILINDRO MAESTRO CILINDRO, PISTÓN Y CONJUNTO DE COPA

Inspeccione la superficie del alojamiento del pistón por si hay rayas u otros daños.

Inspeccione el conjunto de copa y cada una de las piezas de goma para ver si están dañadas.

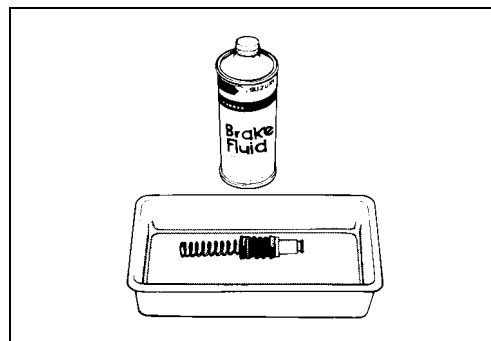



INSTALACIÓN Y MONTAJE DEL CILINDRO MAESTRO

Monte el cilindro principal en el orden inverso al del desmontaje. Preste atención a los puntos siguientes:

PRECAUCIÓN

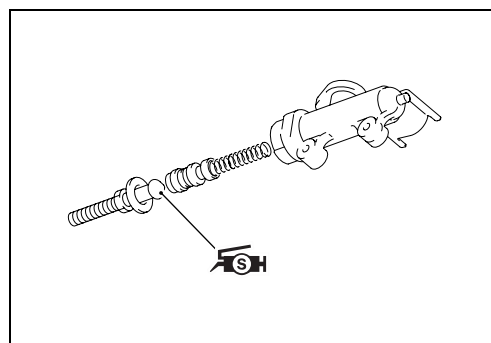
- * Antes de volver a montarlos lave los componentes del cilindro principal con líquido de frenos nuevo. No utilice nunca productos disolventes o gasolina.
- * No seque las piezas con un trapo.
- * Aplique líquido de frenos a la superficie interior del cilindro y a todas las piezas que vayan a insertarse en ella.



 Especificación y clasificación: DOT 4

- Aplique SUZUKI SILICONE GREASE al extremo de la varilla de empuje.

 99000-25100: SUZUKI SILICONE GREASE

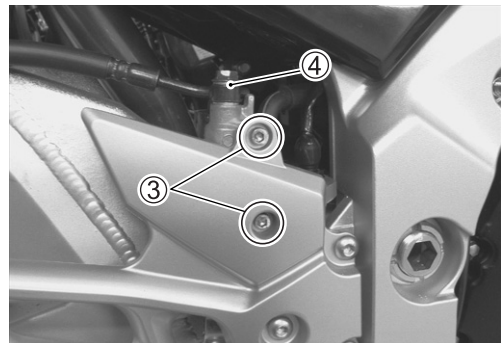
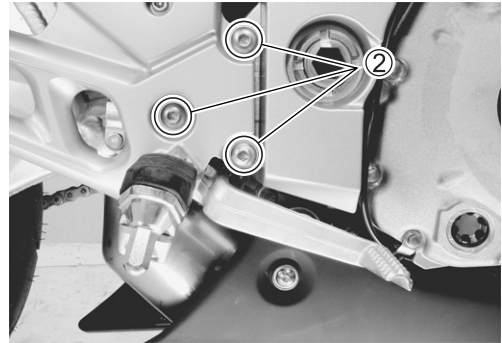
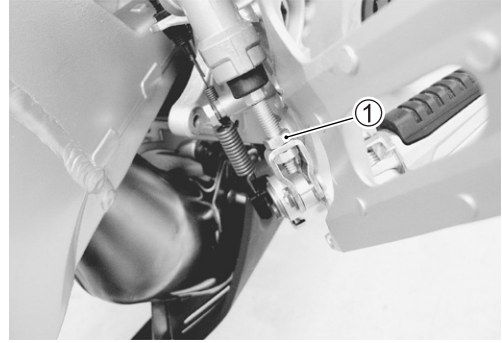


- Instale bien la manguera del freno trasero. (🔧 10-25)
- Ajuste la altura del pedal del freno. (🔧 2-23)
- Apriete cada tornillo al par especificado.

- 🔧 Contratuercas de varilla del cilindro principal ①:**
18 N·m (1,8 kgf·m)
- Tornillo de soporte de apoyapiés delantero ②:**
23 N·m (2,3 kgf·m)
- Tornillo de montaje del cilindro principal ③:**
10 N·m (1,0 kgf·m)
- Tornillo de la unión del latiguillo del freno ④:**
23 N·m (2,3 kgf·m)

PRECAUCIÓN

- * Las arandelas de obturación deberán ser reemplazadas por otras nuevas para evitar las fugas de líquido.
- * Purgue el aire del sistema una vez haya vuelto a montar el cilindro maestro. (🔧 2-26)



RUEDA Y NEUMÁTICO

DESMONTAJE DEL NEUMÁTICO

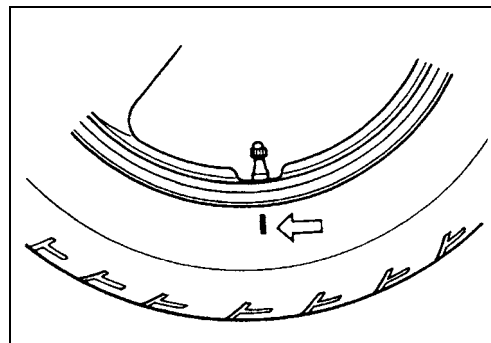
El elemento más importante de un neumático sin cámara es la unión entre la llanta y el borde de apoyo del neumático. Por esta razón se recomienda emplear un cambiador de neumáticos que puede cumplir con las exigencias de la unión y a la vez hacer que la operación sea funcional y eficiente.

Para conocer los procedimientos operativos, consulte las instrucciones suministradas por el fabricante del cambiador de neumáticos.

NOTA:

Cuando quite el neumático para su inspección o reparación, márquelo con tiza para indicar cuál es la posición del neumático en relación a la posición de la válvula.

Aunque vuelva a colocar el neumático en su sitio después de reparar un pinchazo, deberá volver a realizar un equilibrado del neumático pues una reparación de ese tipo puede desequilibrarlo.

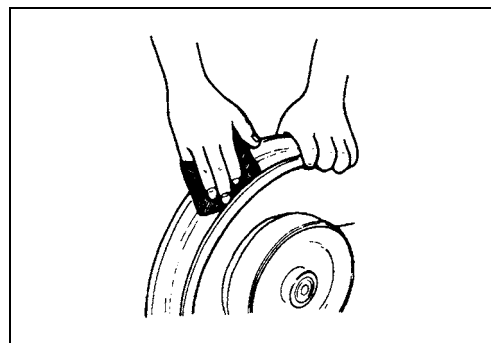


INSPECCIÓN

RUEDA

Limpie la rueda y después busque en ella:

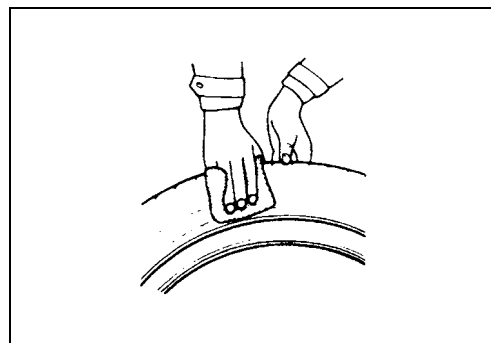
- Deformaciones y grietas
- Cualquier defecto o arañazos en el área de asentamiento del borde de apoyo.
- Descentramiento de rueda (☞ 8-8)



NEUMÁTICOS

Inspeccione el neumático en busca de los siguientes elementos:

- Cortes o desgarrones en la pared lateral
- Profundidad del dibujo de los neumáticos (☞ 2-26)
- Separación de los resaltos
- Dibujo irregular o anormalmente desgastado
- Daños superficiales en el talón de la cubierta
- Desgastes localizados del dibujo debidos a patinazos (Zonas planas)
- Anormalidades en el revestimiento interno



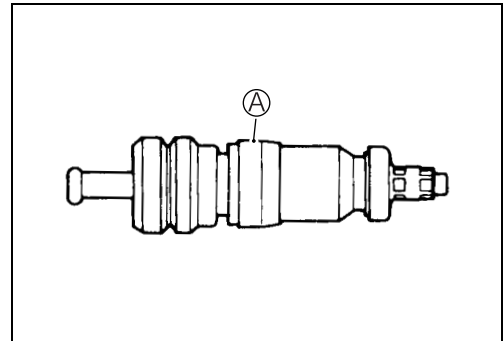
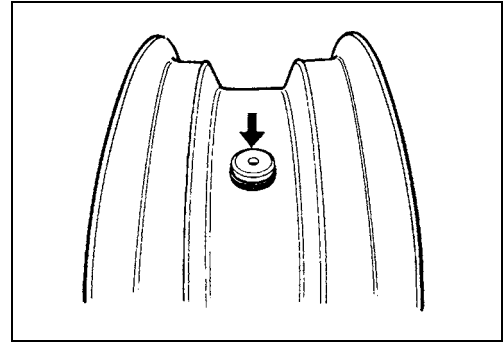
INSPECCIÓN DE LA VÁLVULA

- Inspeccione la válvula una vez que haya separado el neumático de la llanta. Cambie la válvula por otra nueva si la goma obturadora (A) está dañada o pelándose.

NOTA:

Si la apariencia externa de la válvula no presenta ninguna condición anormal, no es necesario que la cambie.

Si la goma está anormalmente deformada reemplace la válvula por otra nueva.



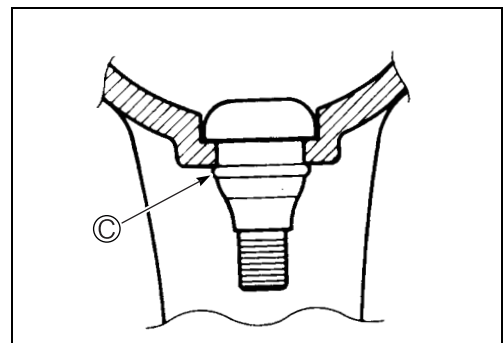
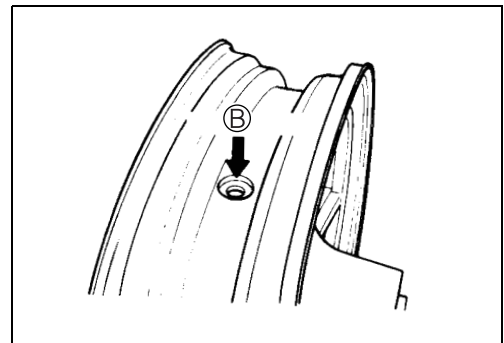
- Limpie toda la suciedad y el óxido que pueda haber alrededor del orificio de la válvula (B).
- Posteriormente introduzca la válvula (C) en la llanta.

NOTA:

A fin de instalar correctamente la válvula en el orificio correspondiente, aplique a la válvula un lubricante especial para neumáticos o líquido jabonoso neutro.

PRECAUCIÓN

Tenga cuidado de no dañar el labio (C) de la válvula.



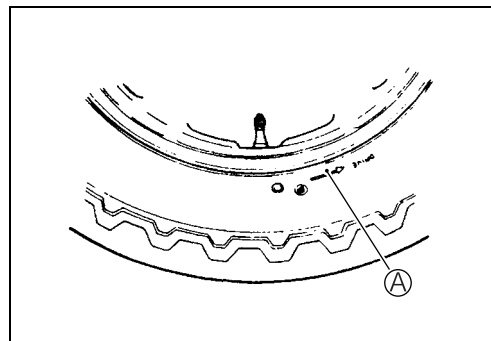
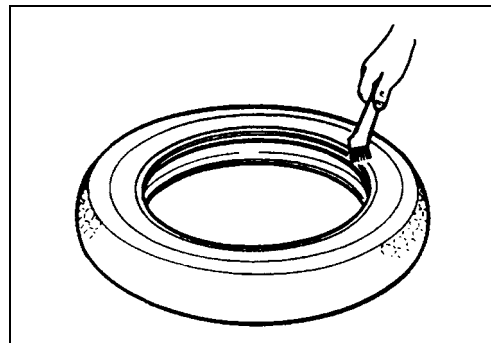
INSTALACIÓN DEL NEUMÁTICO

- Aplique lubricante para neumáticos al talón de la cubierta.
- Cuando monte el neumático en la llanta, preste atención a los siguientes puntos.

PRECAUCIÓN

- * **No vuelva a utilizar la válvula una vez quitada.**
- * **Jamás emplee aceite, grasa o gasolina en el talón de la cubierta en vez de lubricante para neumáticos.**

- Al montar el neumático, la flecha **(A)** de la pared lateral debe apuntar en dirección al sentido de giro de la rueda.
- Alinee la marca de tiza que hizo en el neumático al quitarlo con la posición de la válvula.

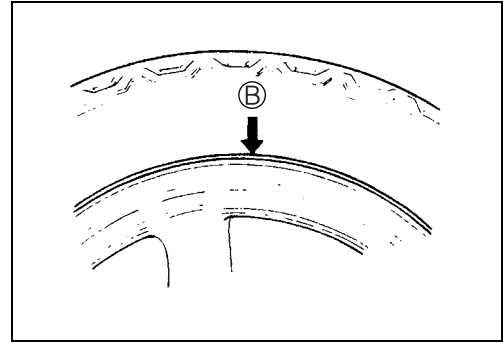


- Para montar el neumático en la llanta siga las recomendaciones del fabricante de neumáticos de repuesto.
- Bote varias veces la rueda en el suelo al tiempo que la va girando. Así conseguirá que el talón se expanda hasta entrar en contacto con la llanta, facilitando de esta forma el inflado.
- Infle el neumático.

⚠ ADVERTENCIA

- * **No infle el neumático a más de 400 kPa (4,0 kgf/cm²). Si lo hiciera, el neumático podría reventar y causar posiblemente heridas. No permanezca directamente encima de la rueda mientras la infla.**
- * **En caso de que disponga de un inflador que permita prefijar la presión de inflado, tenga especial cuidado con el ajuste del regulador de presión.**

- En esta condición, revise la “línea de la llanta” ② marcada en las paredes del neumático. La línea debe estar equidistante de la llanta a todo alrededor. Si la distancia entre la línea de la llanta y la llanta varía, eso nos indica que el talón no está correctamente asentado. Si éste es el caso desinfe la rueda por completo y saque el talón por ambos lados. Recubra el talón con lubricante y vuelva a intentarlo.
- Cuando el talón esté correctamente colocado, insufla aire y ajuste la presión del mismo a lo especificado.
- Si fuera preciso, corrija el equilibrado de la rueda.

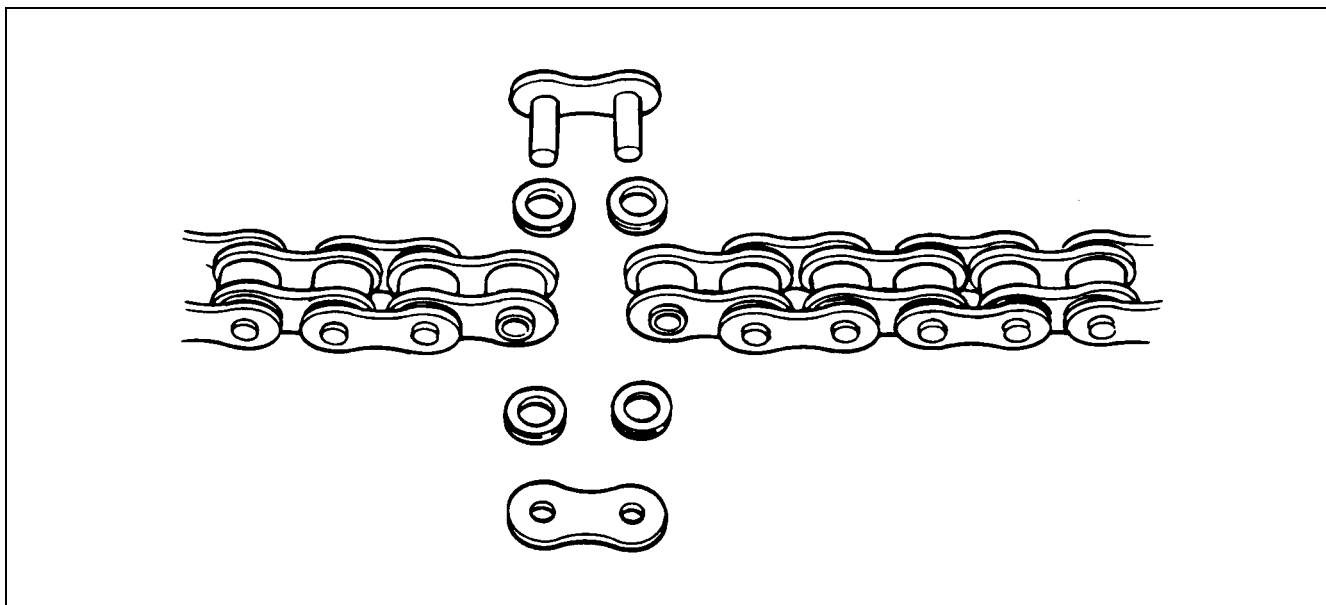
**PRECAUCIÓN**

No corra a gran velocidad con una rueda reparada.

DATA Presión de inflado en frío

	Delantero	Trasero
Sin pasajero	250 kPa (2,50 kgf/cm ²)	250 kPa (2,50 kgf/cm ²)
Con pasajero	250 kPa (2,50 kgf/cm ²)	290 kPa (2,90 kgf/cm ²)

CADENA DE TRANSMISIÓN

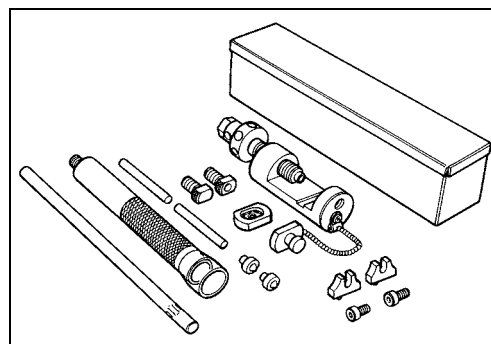


En los procedimientos que se describirán utilice la herramienta específica para cortar y volver a unir la cadena de transmisión.

TOOL 09922-22711: Herramientas de corte y unión de la cadena de transmisión

NOTA:

Cuando emplee la herramienta especial aplique a las roscas de la misma una pequeña cantidad de grasa.



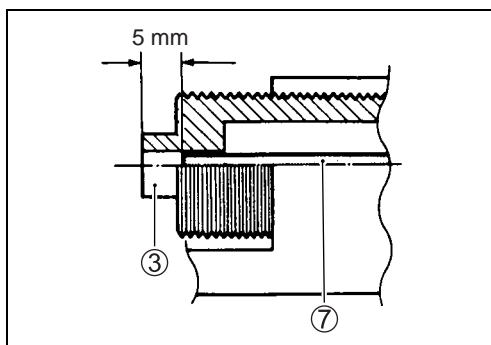
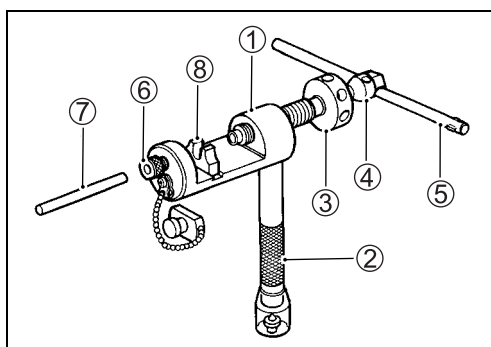
CORTE DE LA CADENA DE TRANSMISIÓN

- Sitúe la herramienta especial tal como se indica en la ilustración.

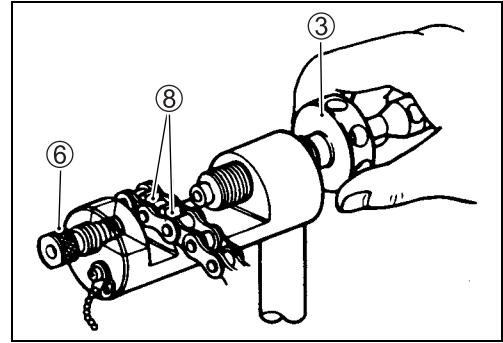
- ① Cuerpo de la herramienta
- ② Mango
- ③ Perno de presión "A"
- ④ Perno de presión "B"
- ⑤ Barra
- ⑥ Perno ajustador (con orificio pasante)
- ⑦ Extractor de bulones
- ⑧ Soporte de la cadena (marca grabada 500) con tornillo escariador M5 x 10

NOTA:

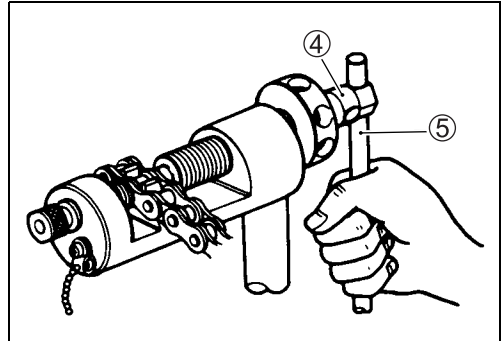
El extremo del extractor de bulones ⑦ debe quedar en el interior a unos 5 mm de la cara del tornillo de presión "A" ③ como se muestra en la ilustración.



- Sitúe el eslabón de la cadena que vaya a separar, en el soporte ⑧ de la herramienta.
- Gire el perno ajustador ⑥ y el perno de presión "A" ③ de forma que cada uno de sus orificios extremos encaje correctamente en el bulón de unión de la cadena.
- Apriete el perno de presión "A" ③ con la barra.



- Gire el perno de presión "B" ④ con la barra ⑤ y saque a la fuerza el bulón de unión de la cadena ⑨.



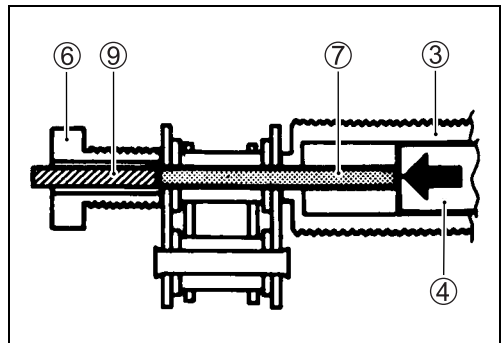
PRECAUCIÓN

Continúe girando el perno de presión "B" ④ hasta que el bulón de unión salga completamente de la cadena.

NOTA:

Después de quitar el bulón de unión ⑨, afloje el perno de presión "B" ④ y luego quite el perno de presión "A" ③.

- Extraiga el bulón ⑨ del otro lado de la placa de eslabón.



PRECAUCIÓN

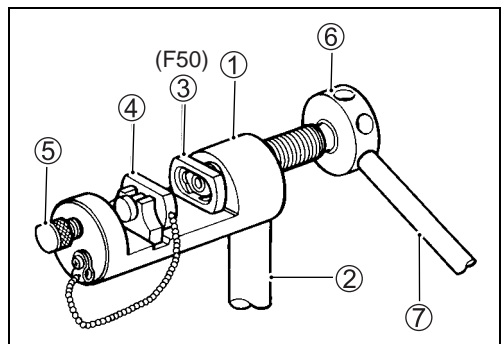
No reutilice los eslabones, juntas tóricas ni placas. Una vez que cualquiera de estos elementos haya sido extraído de la cadena de transmisión debe ser desechado y sustituido por otro nuevo.

CONEXIÓN DE LA CADENA

INSTALACIÓN DE LAS PLACAS DE ESLABÓN

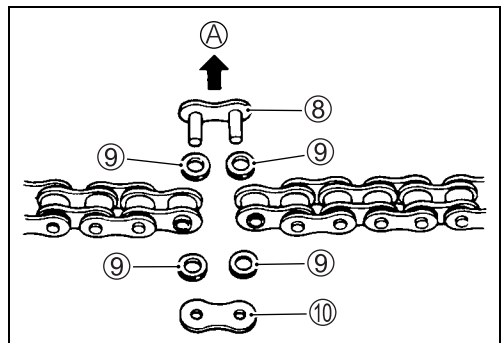
- Sitúe la herramienta especial tal como se indica en la ilustración.

- | | |
|---|------------------------|
| ① Cuerpo de herramienta | ⑤ Perno ajustador |
| ② Mango | (sin orificio) |
| ③ Soporte de placa de eslabón (marca grabada "F50") | ⑥ Perno de presión "A" |
| ④ Soporte de la cuña y bulón de la cuña | ⑦ Barra |



- Una ambos extremos de la cadena con el bulón ⑧, insertado desde el lado de la rueda A, según está montada en la motocicleta.

- | | |
|-----------------------------|--------------------|
| ⑨ Junta tórica ... 4 piezas | ⑩ Placa de eslabón |
| Número de pieza de eslabón | RK: 525SM07 |



⚠ ADVERTENCIA

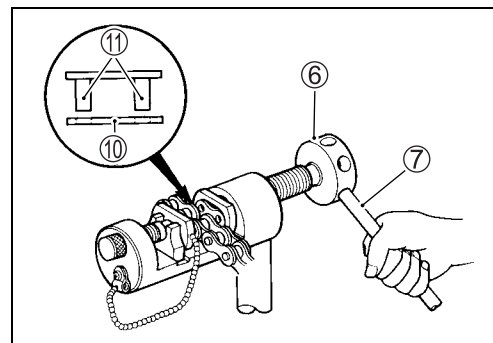
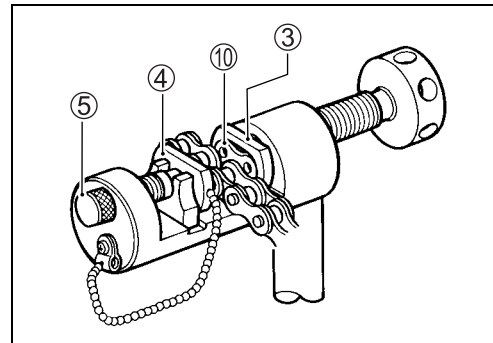
No emplee cadenas de transmisión desmontables. Las grapas de unión podrían caer y provocar graves daños a la motocicleta y heridas al conductor.

- Aplique grasa a la parte hueca ③ del soporte de la placa de eslabón y coloque en su interior la placa de eslabón ⑩.

NOTA:

Cuando coloque la placa de eslabón ⑩ en la herramienta, su marca grabada deberá mirar al lado ③ del soporte de la placa.

- Sitúe la cadena de transmisión en la herramienta como se indica en la figura y gire el perno ajustador ⑤ hasta inmovilizar el soporte de la cuña y el bulón ④.
- Gire el perno de presión "A" ⑥ y alinee correctamente los dos bulones de unión ⑪ con los orificios respectivos de la placa de eslabón ⑩.
- Continúe girando el perno de presión "A" ⑥ con la barra ⑦ para presionar la placa de eslabón sobre los bulones de unión.



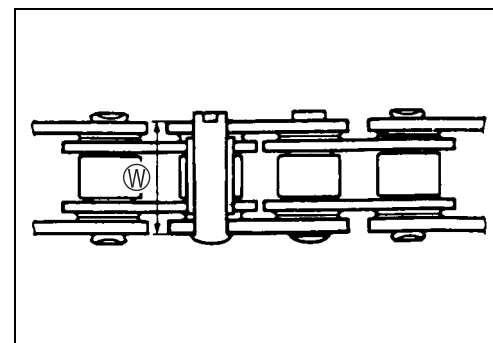
- Siga presionando la placa de eslabón hasta que la distancia entre las dos placas se corresponda con lo especificado.

DATA Distancia entre las placas de eslabón (W)

RK	18,60 – 18,90 mm
----	------------------

PRECAUCIÓN

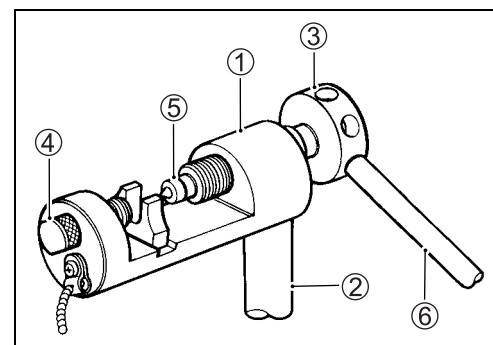
Si se hubiera excedido presionando las placas, quedando por debajo de las dimensiones indicadas, repita la operación con piezas nuevas.



REMACHADO DE LOS BULONES

- Sitúe la herramienta especial tal como se indica en la ilustración.

- ① Cuerpo de la herramienta
- ② Mango
- ③ Perno de presión "A"
- ④ Perno ajustador (sin orificio)
- ⑤ Cabeza de remachado (guardada en el mango tras el tapón de goma)
- ⑥ Barra



NOTA:

Antes de remachar los bulones, aplique una pequeña cantidad de grasa a la cabeza de remachado ⑤.

- Remache el bulón girando (aproximadamente 7/8 de vuelta) el perno de presión "A" ③ con la barra, hasta que el diámetro de la cabeza del bulón alcance las dimensiones especificadas.

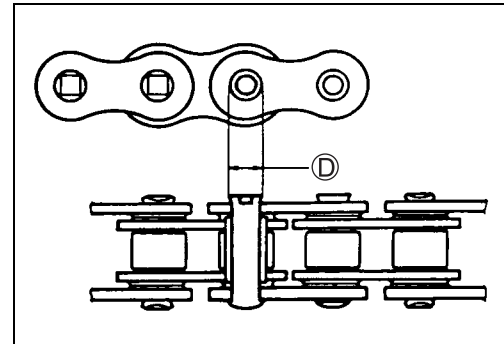
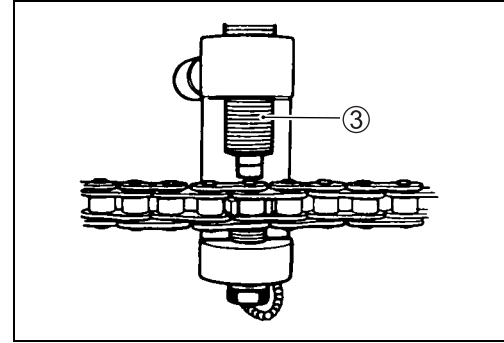
DATA Diámetro de la cabeza del bulón ④

RK	5,45 – 5,85 mm
----	----------------

PRECAUCIÓN

- * Tras unir la cadena compruebe que la conexión sea suave y no presente ninguna anomalía.
- * Si encuentra alguna anomalía vuelva a montar la cadena utilizando eslabones nuevos.

- Una vez conectada ajuste la cadena de transmisión.
(☞ 2-20)



SISTEMA ELÉCTRICO

CONTENIDO

PRECAUCIONES DE REPARACIÓN	9- 3
CONECTOR.....	9- 3
ACOPLADOR	9- 3
ABRAZADERAS	9- 3
FUSIBLES	9- 3
PIEZAS CON SEMICONDUCTORES	9- 4
BATERÍA	9- 4
CONEXIÓN DE LA BATERÍA	9- 4
PROCEDIMIENTO DE CABLEADO	9- 4
EMPLEO DEL POLÍMETRO	9- 5
LOCALIZACIÓN DE COMPONENTES ELÉCTRICOS	9- 6
SISTEMA DE CARGA	9- 8
SOLUCIÓN DE PROBLEMAS	9- 8
INSPECCIÓN.....	9- 9
SISTEMAS DE ARRANQUE Y DE INTERCONEXIÓN DE	
PATA DE CABRA/ENCENDIDO	9-12
SOLUCIÓN DE PROBLEMAS	9-12
EXTRACCIÓN DEL MOTOR DE ARRANQUE	9-13
DESMONTAJE DEL MOTOR DE ARRANQUE.....	9-14
INSPECCIÓN DEL MOTOR DE ARRANQUE	9-14
MONTAJE DEL MOTOR DE ARRANQUE	9-15
INSTALACIÓN DEL MOTOR DE ARRANQUE	9-16
INSPECCIÓN DE RELÉ DE ARRANQUE	9-16
INSPECCIÓN DE COMPONENTES DEL SISTEMA	
DE INTERCONEXIÓN PATA DE CABRA/ARRANQUE.....	9-17
SISTEMA DE ENCENDIDO	9-20
INMOBILIZADOR	9-21
SOLUCIÓN DE PROBLEMAS	9-23
INSPECCIÓN.....	9-25
PANEL DE INSTRUMENTOS COMBINADOS	9-29
DESCRIPCIÓN	9-29
EXTRACCIÓN Y DESMONTAJE	9-30
INSPECCIÓN.....	9-31
LUCES	9-35
FARO, LUZ DE FRENO/TRASERA, LUZ DE MATRÍCULA Y	
LUZ DE INTERMITENTES	9-35

SISTEMA ELÉCTRICO

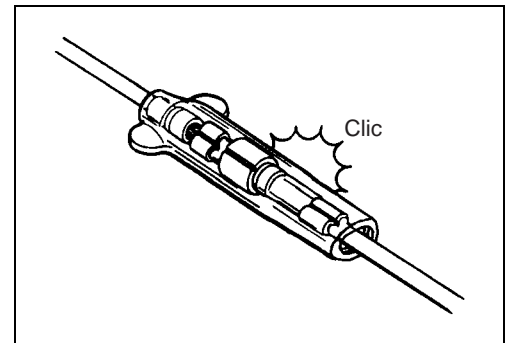
CONTENIDO

RELÉS	9-37
RELÉ DE SEÑAL DE GIRO/PATA DE CABRA	9-37
RELÉ DE ARRANQUE.....	9-37
RELÉ DE BOMBA DE COMBUSTIBLE.....	9-37
RELÉ DEL VENTILADOR DE REFRIGERACIÓN.....	9-37
EXTRACCIÓN DEL INTERRUPTOR DE ENCENDIDO.....	9-38
INSTALACIÓN DEL INTERRUPTOR DE ENCENDIDO	9-38
INSPECCIÓN DE INTERRUPTORES	9-39
BATERÍA	9-40
ESPECIFICACIONES.....	9-40
CARGA INICIAL	9-40
SERVICIO.....	9-42
OPERACIÓN DE CARGA	9-42

PRECAUCIONES DE REPARACIÓN

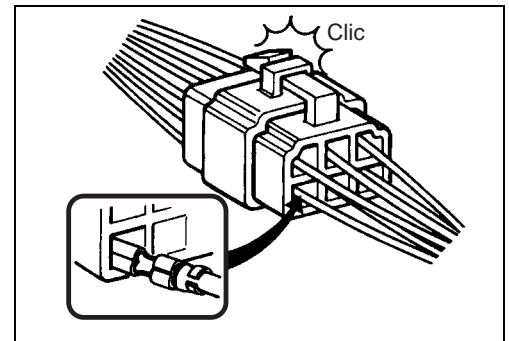
CONECTOR

- Cuando conecte un conector, asegúrese de empujarlo hasta que oiga un clic.
- Inspeccione el conector por si estuviera sucio, oxidado o la funda estuviera rota.



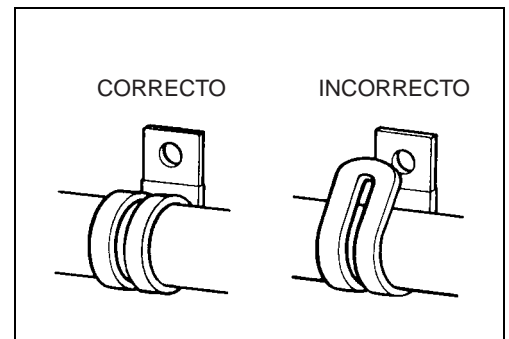
ACOPLADOR

- Con un acoplador tipo cierre, asegúrese de quitar el cierre cuando lo desconecte y empújelo completamente hasta que el cierre se acople cuando lo conecte.
- Cuando desconecte un acoplador asegúrese de que está tirando del propio acoplador y no de los cables.
- Compruebe las terminales del acoplador por si estuvieran sueltas o dobladas.
- Compruebe cada terminal en busca de suciedad u óxido.



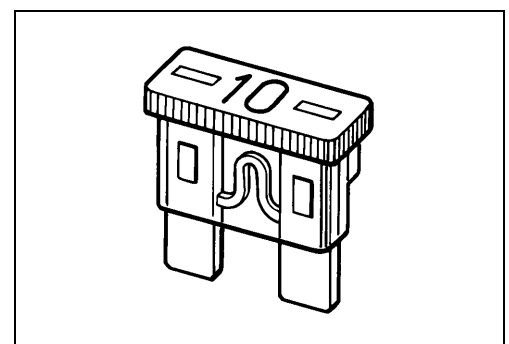
ABRAZADERAS

- Sujete el mazo de cables en las posiciones indicadas en "INSTALACIÓN DE CABLEADOS". (☞ 10-17 a -18)
- Doble la abrazadera de modo que el mazo de cables quede bien sujeto.
- Al sujetar el cableado, no permita que quede colgando.
- No utilice alambre ni sustituto alguno para las abrazaderas de cinta.



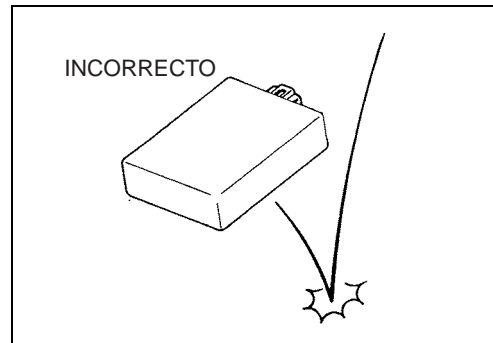
FUSIBLES

- Cuando salte un fusible, investigue siempre las causas, corríjelas y después reemplace el fusible.
- No use un fusible de diferente capacidad.
- No utilice alambre ni sustituto alguno para los fusibles.



PIEZAS CON SEMICONDUCTORES

- Tenga cuidado de que no se le caiga al suelo una pieza con semiconductores como pueda ser una centralita.
- Cuando inspeccione esta pieza, siga al pie de la letra las instrucciones de inspección. Esta pieza se puede dañar si no se sigue el procedimiento adecuado.

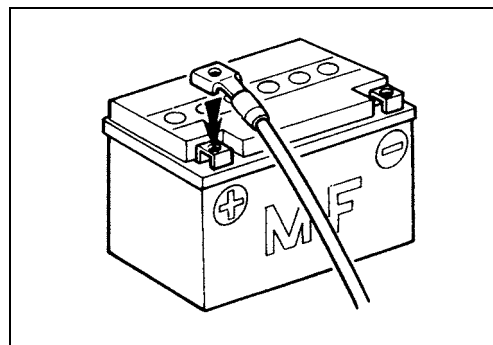
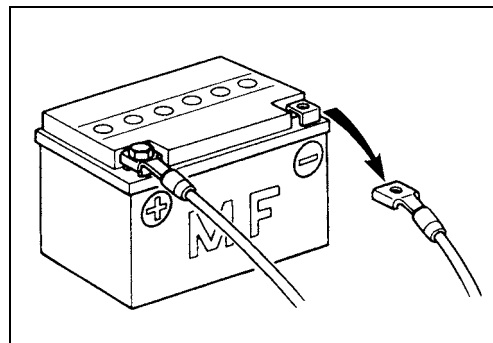


BATERÍA

- La batería tipo MF que emplea esta motocicleta no precisa operaciones de mantenimiento del tipo de la inspección del nivel de electrolito o el rellenado con agua.
- No se produce gas hidrógeno durante la carga normal de la batería. Sin embargo, si la batería se sobrecarga sí se puede producir gas hidrógeno. Por lo tanto, asegúrese de que no haya fuego ni chispas (un cortocircuito, por ejemplo) cerca cuando se carga la batería.
- Asegúrese de recargar la batería en un recinto bien ventilado.
- Observe que el sistema de carga de la batería MF es distinto del de una batería convencional. No la cambie la batería MF por una batería convencional.

CONEXIÓN DE LA BATERÍA

- Al desconectar los terminales de la batería para su desmontaje o mantenimiento, asegúrese de desconectar primero el terminal negativo \ominus .
- Cuando vuelva a conectar los cables de la batería, asegúrese de conectar primero el cable positivo \oplus .
- Si el terminal está oxidado, saque la batería, eche agua templada por encima y límpiela con un cepillo de alambre.
- Tras acabar la conexión aplique una ligera capa de grasa a los terminales.
- Tape el terminal positivo \oplus de la batería.



PROCEDIMIENTO DE CABLEADO

- Coloque el cableado como se indica en "INSTALACIÓN DE CABLEADOS". (📄 10-17 a -18)

EMPLEO DEL POLÍMETRO

- Utilice correctamente las sondas \oplus y \ominus del polímetro. Un uso incorrecto puede causar daños al polímetro y a la motocicleta.
- Si no conoce la tensión y la corriente, empiece a medir en los valores más altos de la escala.
- Compruebe que no haya tensión aplicada antes de efectuar la medida de resistencia. Si se aplicara tensión, el polímetro podría sufrir daños.
- Después de utilizar el polímetro, apáguelo.

 **09900-25008: Polímetro**

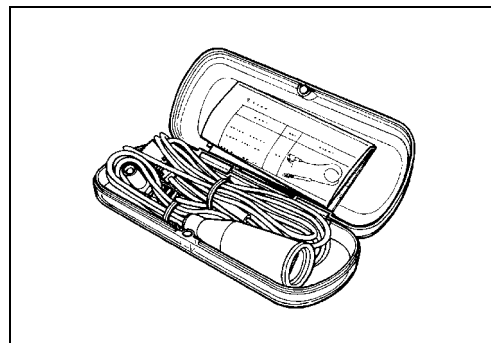
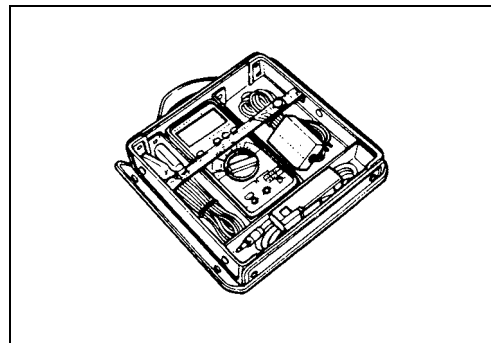
PRECAUCIÓN

Antes de utilizar el polímetro, lea su manual de instrucciones.

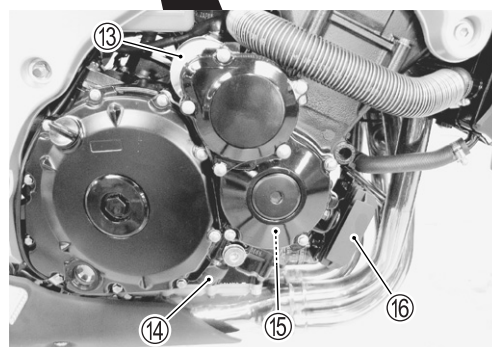
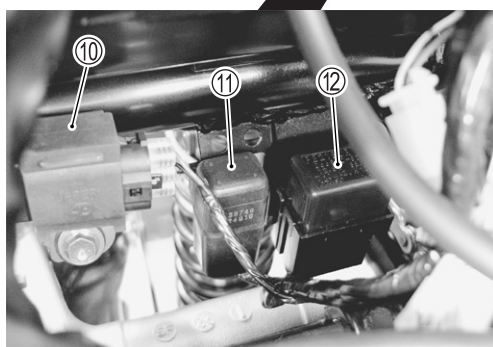
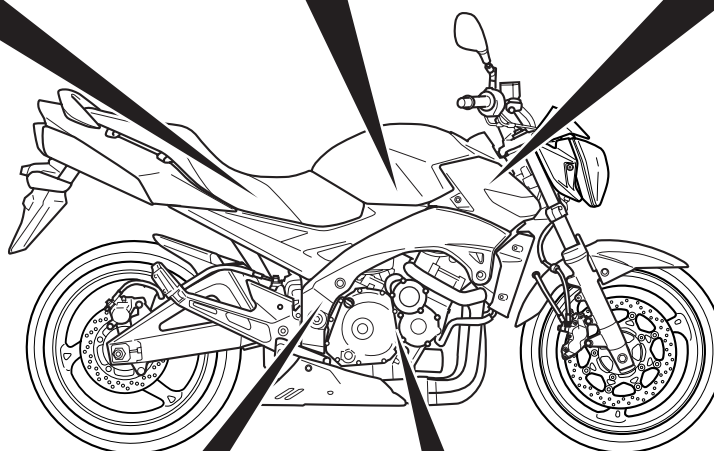
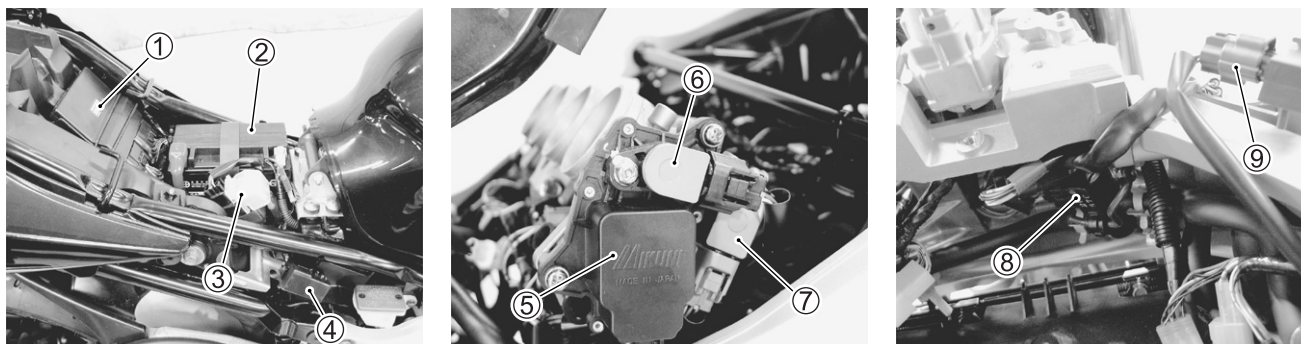
NOTA:

- * Cuando conecte el polímetro, utilice la sonda puntiaguda en la parte trasera del acoplador del cable principal y conecte las sondas del polímetro al mismo.
- * Utilice la sonda puntiaguda para evitar que el caucho del acoplador impermeable sufra daños.

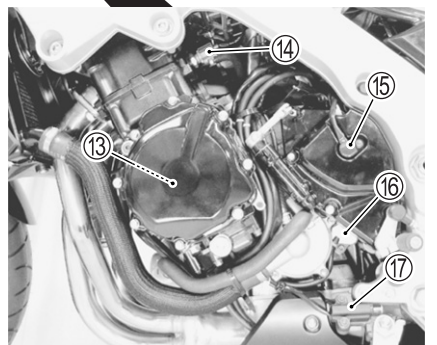
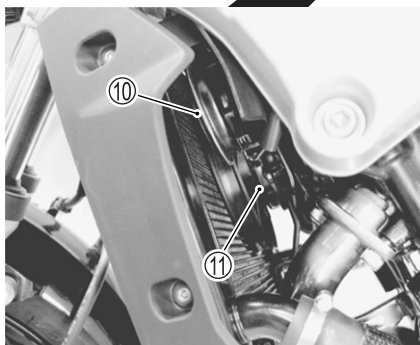
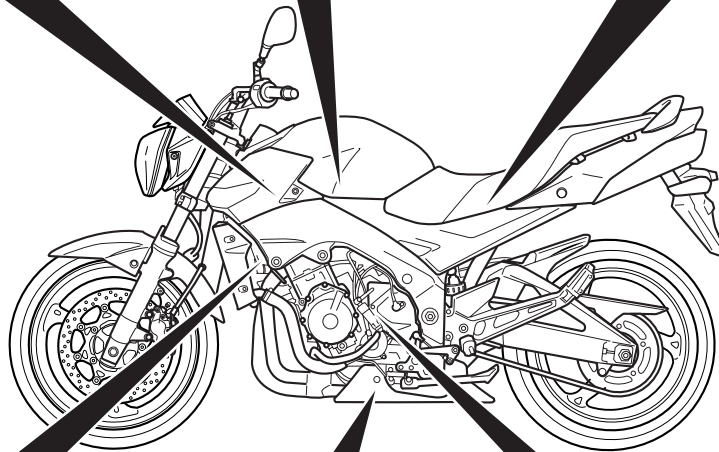
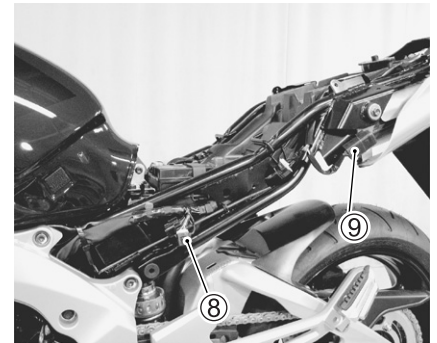
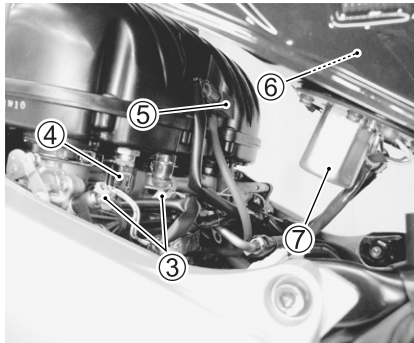
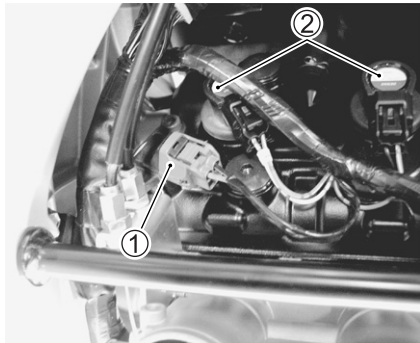
 **09900-25009: Juego de sondas puntiagudas**



LOCALIZACIÓN DE COMPONENTES ELÉCTRICOS



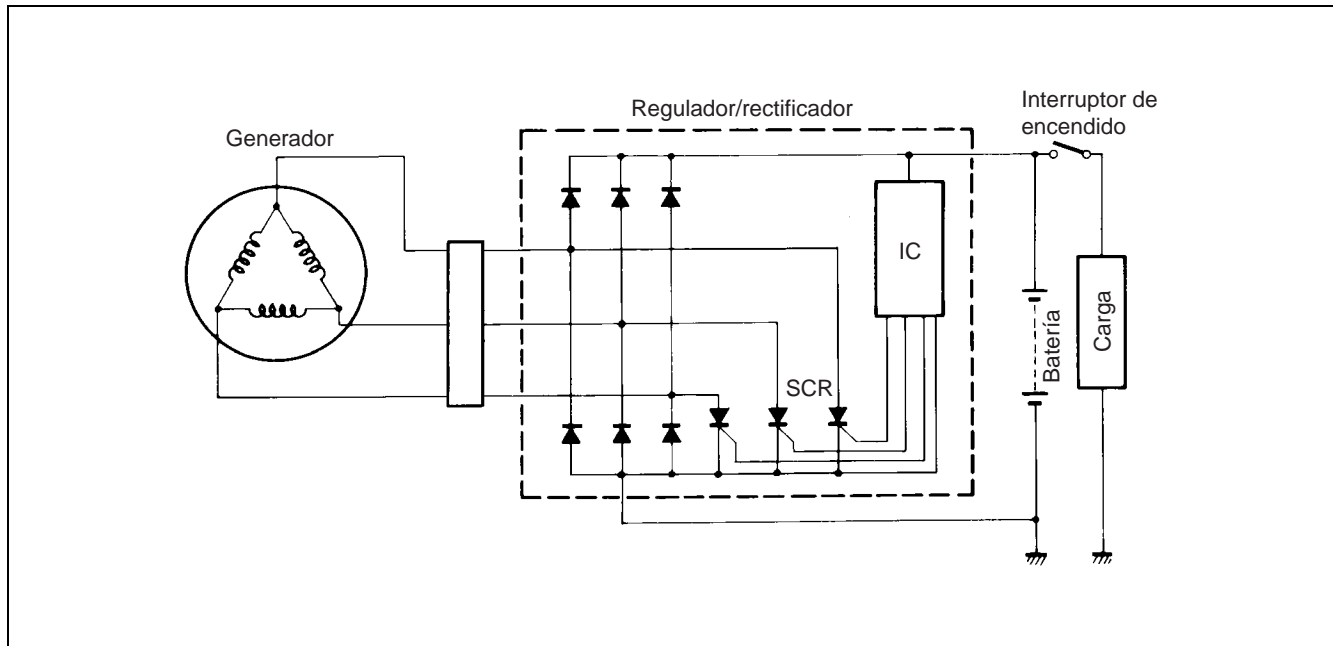
- | | |
|---|--|
| ① ECM (Centralita) | ⑨ Sensor AP (☞ 4-55) |
| ② Batería | ⑩ Sensor TO (☞ 4-60) |
| ③ Relé de arranque/Fusible principal | ⑪ Relé de ventilador de enfriamiento (☞ 7-6) |
| ④ Caja de fusibles | ⑫ Relé de intermitente/Pata de cabra |
| ⑤ Actuador STV (☞ 4-64) | ⑬ Motor de arranque |
| ⑥ Sensor STP (☞ 4-67) | ⑭ Interruptor de presión de aceite |
| ⑦ Sensor TP (☞ 4-42) | ⑮ Sensor CKP (☞ 4-34) |
| ⑧ Válvula de solenoide de control PAIR (☞ 11-7) | ⑯ Regulador/Rectificador |



- ① Sensor CMP (☞ 4-32)
- ② Bobina de encendido
- ③ Inyector de combustible (☞ 4-74)
- ④ Voltaje del sensor IAT(☞ 4-51)
- ⑤ Sensor IAP (☞ 4-36)
- ⑥ Indicador de nivel de combustible
- ⑦ Bomba de combustible (☞ 5-5)
- ⑧ Acoplador de selector de modo
- ⑨ Relé de bomba de combustible (☞ 5-6)

- ⑩ Bocina
- ⑪ Ventilador de enfriamiento (☞ 7-6)
- ⑫ Sensor HO2 (☞ 11-10)
- ⑬ Generador
- ⑭ Sensor ECT (☞ 4-47)
- ⑮ Sensor de velocidad
- ⑯ Interruptor GP
- ⑰ Interruptor de pata de cabra lateral

SISTEMA DE CARGA



SOLUCIÓN DE PROBLEMAS

La batería se agota enseguida

Paso 1

1) Compruebe los accesorios que consuman demasiada electricidad.

¿Están instalándose accesorios?

SÍ	Quite los accesorios.
NO	Vaya al Paso 2.

Paso 2

1) Compruebe posibles fugas de corriente. (☞ 9-9)

¿Tiene fugas de corriente la batería?

SÍ	Vaya al Paso 3.
NO	<ul style="list-style-type: none"> • Cortocircuito en instalación • Equipo eléctrico defectuoso

Paso 3

1) Mida la tensión regulada entre los bornes de la batería. (☞ 9-10)

¿Es correcta la tensión?

SÍ	<ul style="list-style-type: none"> • Batería defectuosa • Condiciones anormales al conducir
NO	Vaya al Paso 4.

Paso 4

1) Mida la resistencia de la bobina del generador. (☞ 9-10)

¿Es correcta la resistencia de la bobina del generador?

SÍ	Vaya al Paso 5.
NO	<ul style="list-style-type: none"> • Bobina de generador defectuosa • Cables desconectados

Paso 5

- 1) Mida el rendimiento sin carga del generador. (☞ 9-11)
 ¿Es correcto el rendimiento del generador sin carga?

SÍ	Vaya al Paso 6.
NO	Generador defectuoso

Paso 6

- 1) Inspeccione el regulador/rectificador. (☞ 9-11)
 ¿Está bien el regulador/rectificador?

SÍ	Vaya al Paso 7.
NO	Regulador/rectificador defectuoso

Paso 7

- 1) Inspeccione el cableado.
 ¿Está bien el cableado?

SÍ	Batería defectuosa.
NO	<ul style="list-style-type: none"> • Cortocircuito en instalación • Mal contacto de acopladores

Sobrecarga de la batería

- Regulador/rectificador defectuoso
- Batería defectuosa
- Contacto deficiente del acoplador del cable del generador

INSPECCIÓN

DERIVACIÓN EN BATERÍA

- Quite el asiento. (☞ 8-3)
- Sitúe el interruptor de encendido en OFF.
- Desconecte el cable \ominus de la batería.
- Mida la corriente entre el borne \ominus de la batería y el cable \ominus de la batería con el polímetro. Si la lectura excede el valor especificado, es evidente que hay fugas.

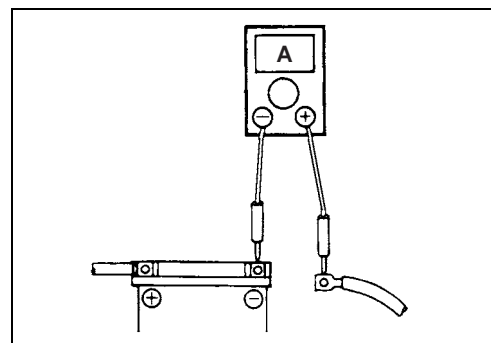
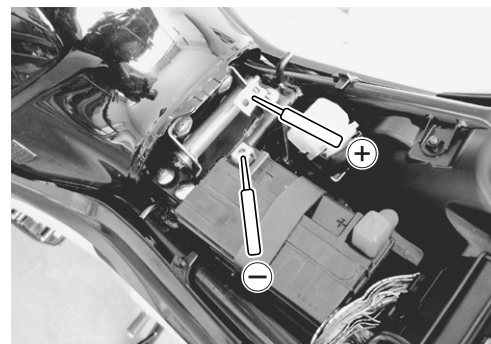
TOOL 09900-25008: Polímetro

DATA Fuga de corriente de la batería: Por debajo de 3 mA

A Graduación del polímetro: Corriente (---, 20 mA)

PRECAUCIÓN

- * En el caso de una fuga de corriente grande, ponga primero el polímetro en el rango más alto antes de medir.
- * No ponga el interruptor de encendido en "ON" mientras mide la corriente.



TENSIÓN REGULADA

- Quite el asiento. (☞ 8-3)
- Arranque el motor y manténgalo en marcha a 5 000 rpm con el regulador de brillo en la posición HI.
- Mida la tensión continua entre los bornes ⊕ y ⊖ de la batería con el polímetro. Si el voltaje no es el especificado, inspeccione el generador y el regulador/rectificador. (☞ 9-10 y -11)

NOTA:

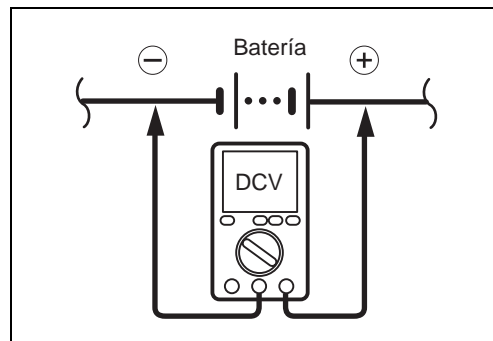
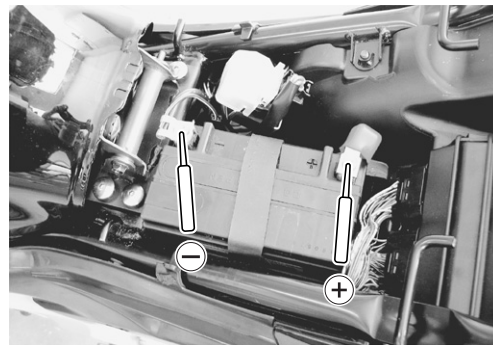
Cuando realice esta prueba, compruebe que la batería está completamente cargada.

TOOL 09900-25008: Polímetro

GRADUACIÓN Graduación del polímetro: Tensión (---)

DATA Tensión regulada (Salida de carga):

14,0 – 15,5 V a 5 000 rpm

**RESISTENCIA DEL BOBINADO DEL GENERADOR**

- Levante y sujete el depósito de combustible. (☞ 5-3)
- Desconecte el acoplador del generador ①.
- Mida la resistencia entre los tres cables.

Si la resistencia no tuviera el valor especificado, reemplace el estator por otro nuevo. Compruebe igualmente que el núcleo del estator está bien aislado.

TOOL 09900-25008: Polímetro

GRADUACIÓN Graduación del polímetro: Resistencia (Ω)

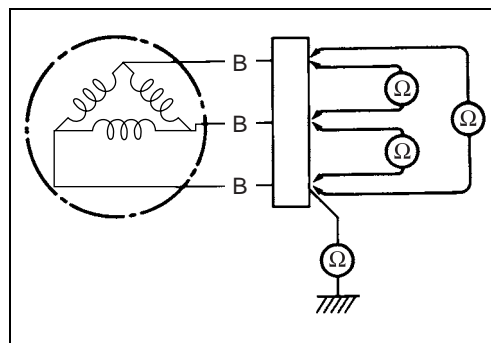
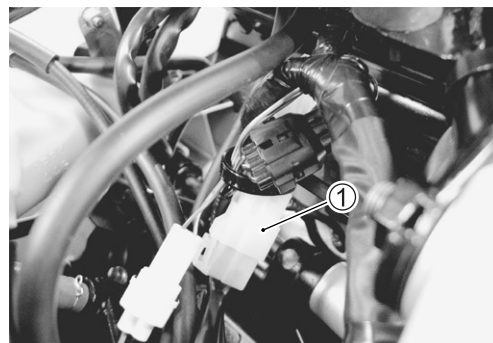
DATA Resistencia de la bobina del generador:

0,2 – 0,9 Ω (B – B)

∞ Ω (B – Masa)

NOTA:

Cuando realice la comprobación anterior, no es preciso que extraiga el generador.



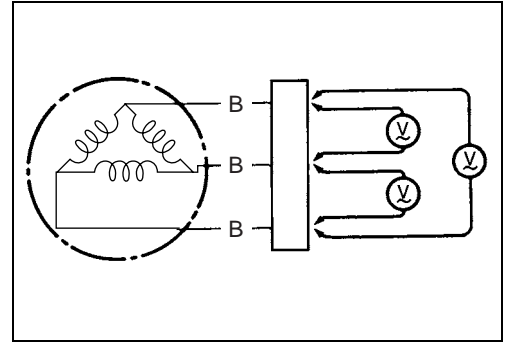
RENDIMIENTO DEL GENERADOR EN VACÍO

- Levante y sujete el depósito de combustible. (🔧 5-3)
- Desconecte el acoplador del generador. (🔧 9-10)
- Arranque el motor y manténgalo a 5 000 rpm.
- Utilizando el polímetro, mida la tensión entre los tres cables principales.
Si la lectura del polímetro es inferior al valor especificado, reemplace el generador por otro nuevo.

TOOL 09900-25008: Polímetro

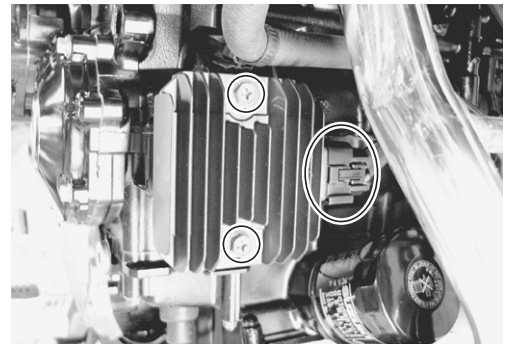
V Gradución del polímetro: Tensión (~)

DATA Rendimiento del generador en vacío:
65 V o más a 5 000 rpm (Con el motor frío)



INSPECCIÓN DEL REGULADOR/RECTIFICADOR

- Retire el regulador/rectificador.
- Mida el voltaje entre los terminales con el polímetro de la forma que se indica en la tabla. Si la tensión no está dentro de la especificación, cambie el regulador/rectificador por uno nuevo. (🔧 10-31)

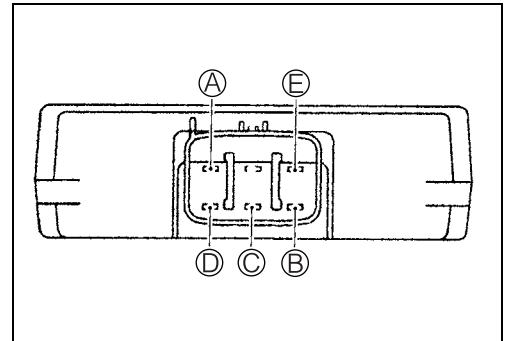


Mida la tensión entre los terminales con el polímetro de la forma que se indica en la tabla.

Si la tensión no está dentro de la especificación, cambie el regulador/rectificador por uno nuevo.

TOOL 09900-25008: Polímetro

A Gradución del polímetro: Prueba de diodos (→←)



Unidad: V

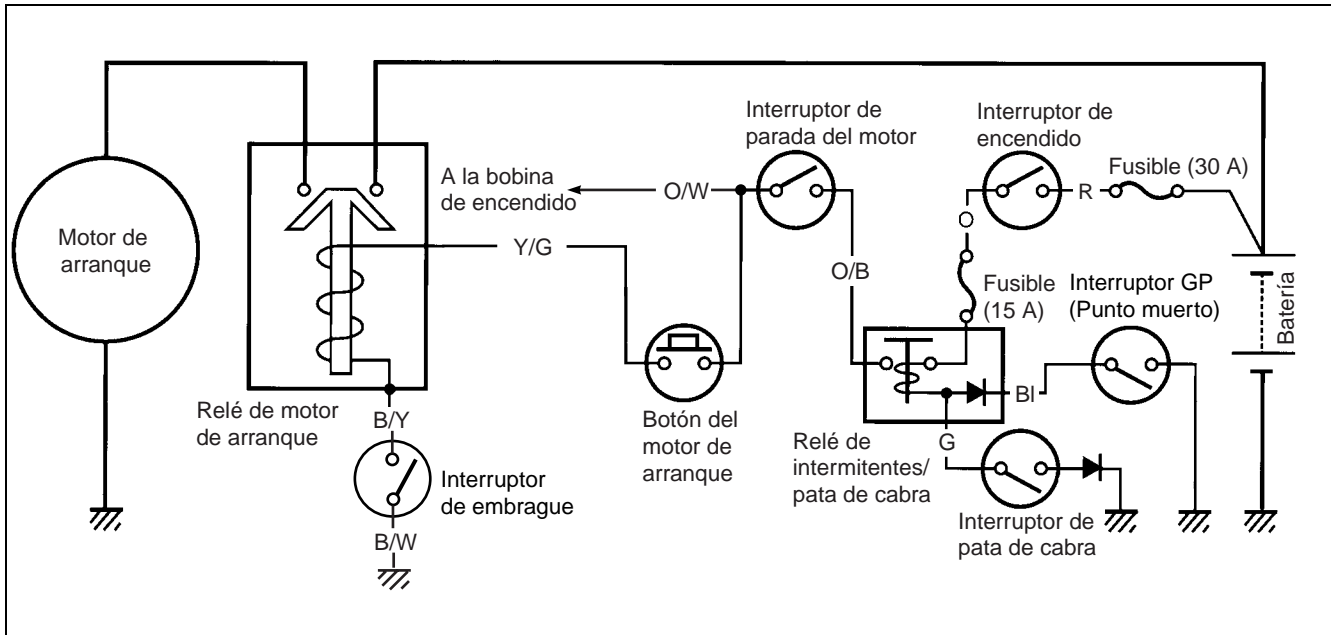
		⊖ Sonda de polímetro				
		A	B	C	D	E
+ Sonda de polímetro	A		0,4 – 0,7	0,4 – 0,7	0,4 – 0,7	0,5 – 1,2
	B	*		*	*	0,4 – 0,7
	C	*	*		*	0,4 – 0,7
	D	*	*	*		0,4 – 0,7
	E	*	*	*	*	

* 1,4 V y más (tensión de la pila del polímetro)

NOTA:

Si la lectura del polímetro es de 1,4 V o menos cuando las sondas aún no están conectadas cambie la pila del polímetro.

SISTEMAS DE ARRANQUE Y DE INTERCONEXIÓN DE PATA DE CABRA/ENCENDIDO



SOLUCIÓN DE PROBLEMAS

Antes de hacer el diagnóstico, asegúrese de que los fusibles no hayan saltado y la batería esté completamente cargada.

El motor de arranque falla

Paso 1

- 1) Ponga la transmisión en punto muerto.
- 2) Tire de la maneta de embrague y gire el interruptor de encendido con el interruptor de parada del motor en "RUN", y preste atención a si suena el relé de arranque cuando apriete el botón de arranque.
¿Se oye un ruido seco?

SÍ	Vaya al Paso 2.
NO	Vaya al Paso 3.

Paso 2

- 1) Compruebe si el motor de arranque funciona cuando se conecta su terminal al borne ⊕ de la batería.
(No utilice un "cable" delgado porque fluye una corriente alta.)
¿Gira el motor de arranque?

SÍ	<ul style="list-style-type: none"> • Relé de arranque defectuoso • Cable principal del motor suelto o desconectado • Cable flojo entre el relé de arranque y el borne ⊕ de la batería
NO	Motor de arranque defectuoso

Paso 3

1) Mida la tensión del relé de arranque en los conectores del mismo (entre Y/G ⊕ y B/Y ⊖) cuando pulsa el botón de arranque.

¿Es correcta la tensión?

SÍ	Vaya al Paso 4.
NO	<ul style="list-style-type: none"> • Int. de parada del motor mal • Interruptor del embrague defectuoso • Interruptor GP defectuoso • Relé de intermitente/pata de cabra defectuoso • Botón de arranque defectuoso • Llave de contacto deficiente • Interruptor de pata de cabra defectuoso • Mal contacto del conector • Circuito abierto en cableado

Paso 4

1) Compruebe el relé de arranque. (🔧9-16)

¿Está bien el relé de arranque?

SÍ	Mal contacto del relé de arranque
NO	Relé de arranque defectuoso

El motor de arranque funciona pero no puede arrancar el motor de la motocicleta

Paso 1

1) El motor de arranque funciona cuando la transmisión está en punto muerto, pero en ninguna otra marcha cuando la pata de cabra está plegada.

2) Compruebe el interruptor de pata de cabra. (🔧9-17)

¿Está bien el interruptor de pata de cabra?

SÍ	Vaya al Paso 2.
NO	Interruptor de pata de cabra defectuoso

Paso 2

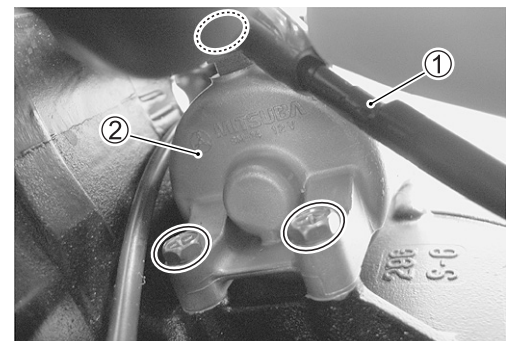
1) Compruebe el embrague de arranque.

¿Está bien el embrague de arranque?

SÍ	Embrague de arranque defectuoso
NO	<ul style="list-style-type: none"> • Circuito abierto en cableado • Mal contacto del conector

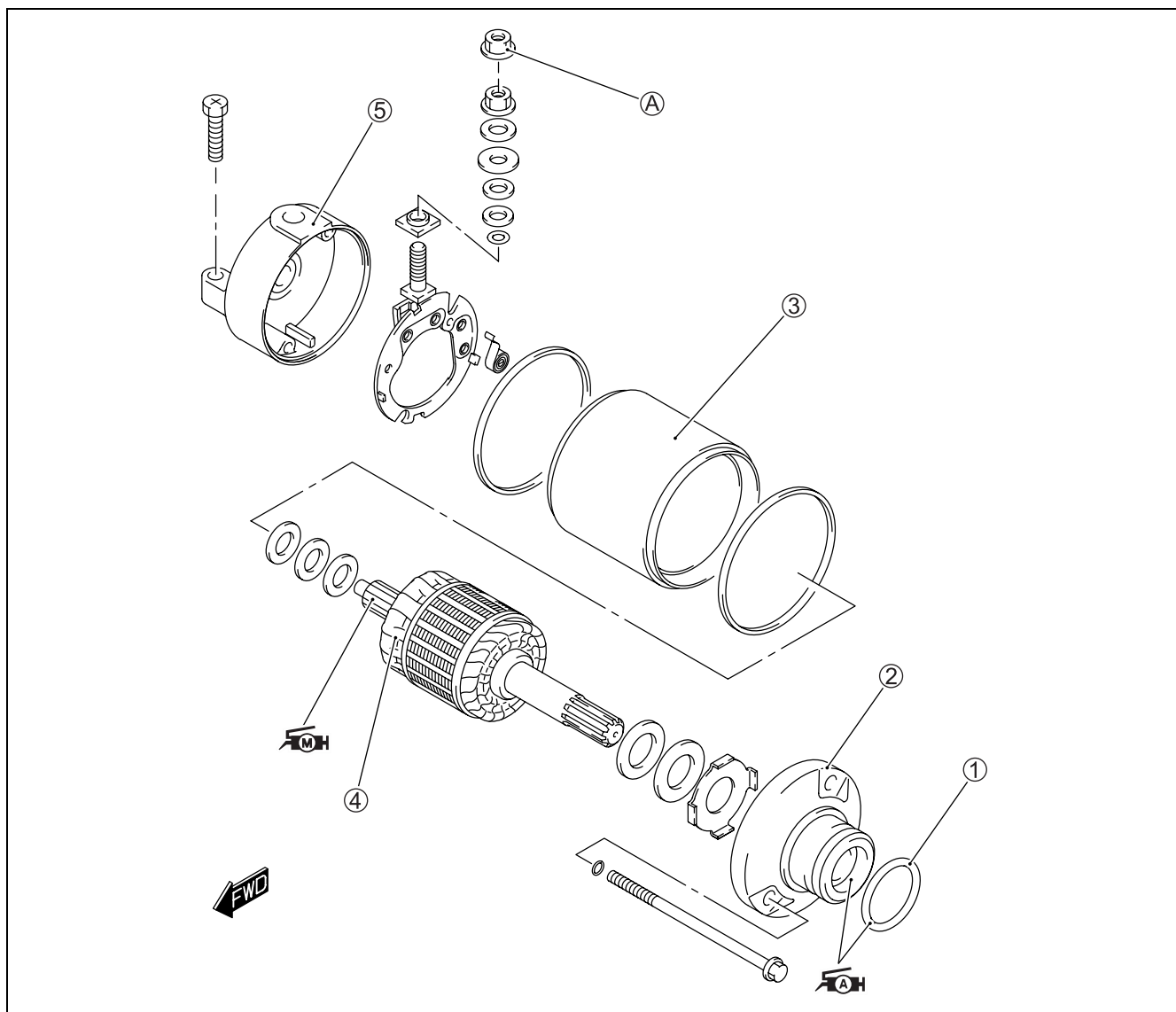
EXTRACCIÓN DEL MOTOR DE ARRANQUE

- Desconecte el cable ⊖ de la batería.
- Levante y sujete el depósito de combustible.
- Desconecte el cable del motor de arranque ①.
- Quite el motor de arranque ②.



DESMONTAJE DEL MOTOR DE ARRANQUE

- Desmonte el motor de arranque como se muestra en la figura.



① Junta tórica	④ Armadura
② Tapa de la carcasa (interior)	⑤ Tapa de la carcasa (exterior)
③ Caja del motor de arranque	Ⓐ Tornillo de sujeción de cable

ÍTEM	N-m	kgf-m
Ⓐ	6	0,6

INSPECCIÓN DEL MOTOR DE ARRANQUE

ESCOBILLAS DE CARBONO

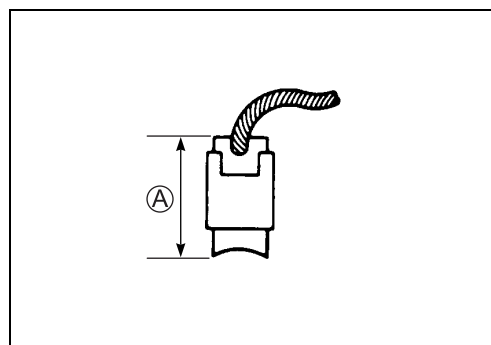
Inspeccione las escobillas en busca de desgaste excesivo, grietas o pulido del portaescobillas.

Si se encuentra algún daño, cambie el conjunto de las escobillas por uno nuevo.

Asegúrese de que la longitud Ⓐ no sea inferior a 6,5 mm. Si la longitud es inferior a 6,5 mm, reemplace la escobilla.

DATA Longitud de escobilla de motor de arranque

Límite de funcionamiento: 6,5 mm



CONMUTADOR

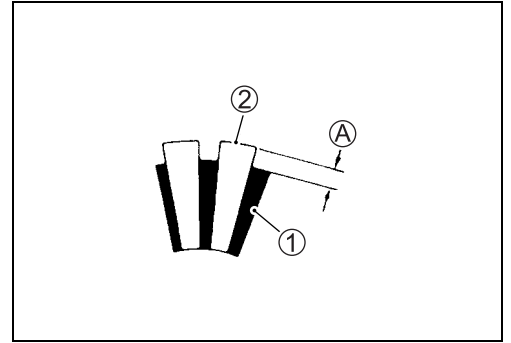
Inspeccione el colector por si estuviera descolorido, anormalmente desgastado o si no presentase hendiduras (A).

Si se detecta un desgaste anormal, cambie el inducido por uno nuevo.

Si la superficie del conmutador presenta decoloraciones, límpiela con un papel de lija N.º 400 y frótelo con un paño seco y limpio.

Si no hay ranuras, raspe el aislante con una hoja de sierra.

① Aislador ② Segmento



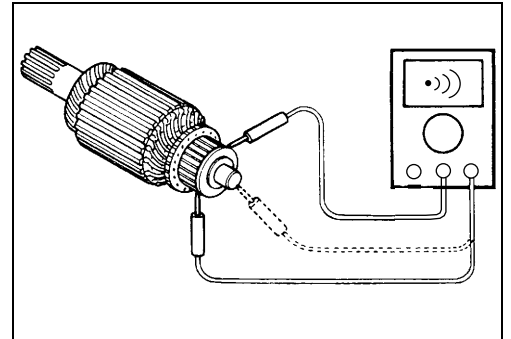
INSPECCIÓN DEL DEVANADO DEL INDUCIDO

Compruebe si hay continuidad entre cada uno de los segmentos y entre cada segmento y el eje del inducido con el polímetro.

Si no hay continuidad entre los segmentos o hay continuidad entre los segmentos y el eje, cambie el inducido por uno nuevo.

TOOL 09900-25008: Polímetro

Graduación del polímetro: Prueba de continuidad (•••)



INSPECCIÓN DEL RETÉN DE ACEITE

Compruebe el labio del retén de aceite por si estuviera dañado o tuviera fugas.

Si encuentra algún daño cambie la tapa de la carcasa.



MONTAJE DEL MOTOR DE ARRANQUE

Monte el motor en orden inverso al de desmontaje. Preste atención a los puntos siguientes:

- Aplique SUZUKI SUPER GREASE "A" al labio del retén de aceite.

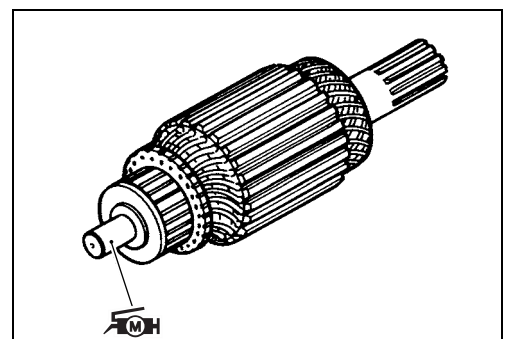
AH 99000-25010: SUZUKI SUPER GREASE "A"
(o grasa equivalente)



- Aplique un poco de pasta de molibdeno SUZUKI MOLY PASTE al eje del inducido.

MH 99000-25140: SUZUKI MOLY PASTE

- Encaje el resalte de la carcasa del motor de arranque en el rebaje de la tapa de la carcasa.



- Alinee las marcas de las tapas de la carcasa con las marcas de la caja del motor de arranque.
- Aplique grasa SUZUKI SUPER GREASE "A" a la junta tórica.

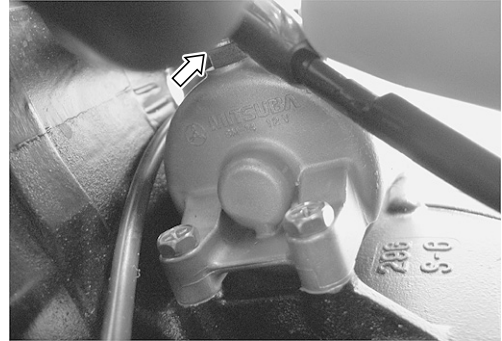
 **99000-25010: SUZUKI SUPER GREASE "A"**
(o grasa equivalente)



INSTALACIÓN DEL MOTOR DE ARRANQUE

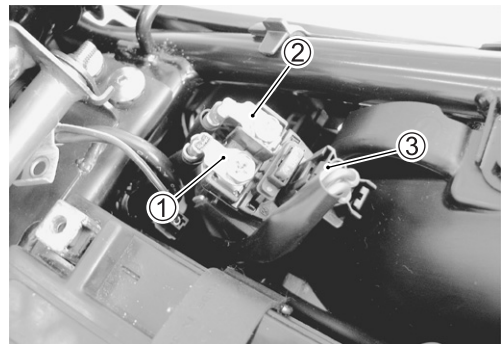
- Apriete la tuerca de conexión ① del cable del motor de arranque hasta el par especificado.

 **Tuerca de conexión del cable del motor de arranque:**
6 N·m (0,6 kgf·m)



INSPECCIÓN DE RELÉ DE ARRANQUE

- Quite el asiento. (→ 8-3)
- Desconecte el cable del terminal ⊖ de la batería.
- Quite la tapa del relé de arranque.
- Desconecte el cable del motor de arranque ①, el cable de la batería ② y el acoplador del relé de arranque ③.
- Quite el relé de arranque.



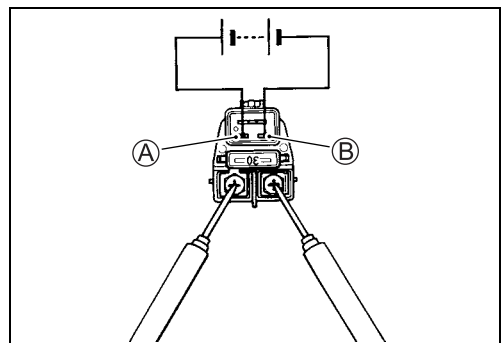
- Aplique 12 V a los terminales Ⓐ y Ⓑ y compruebe la continuidad entre los terminales positivo y negativo con el polímetro. Si el relé de arranque hace clic y hay continuidad, el relé está bien.

 **09900-25008: Polímetro**

 **Graduación del polímetro: Prueba de continuidad (•|||)**

PRECAUCIÓN

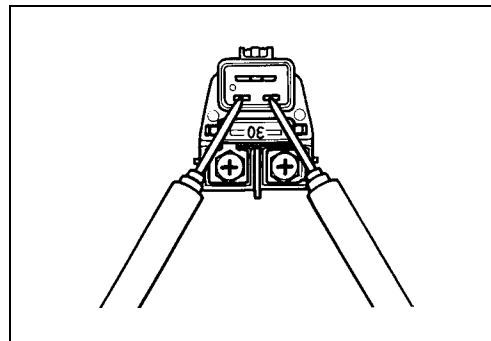
No aplique el voltaje de la batería al relé de arranque durante más de 5 segundos, ya que la bobina de relé se puede calentar y dañar.



Mida la resistencia de la bobina del relé entre los terminales con el polímetro. Si la resistencia no está dentro de la gama especificada, cambie el relé de arranque por uno nuevo.

TOOL 09900-25008: Polímetro

DATA Resistencia de relé de arranque: 3 – 6 Ω



INSPECCIÓN DE COMPONENTES DEL SISTEMA DE INTERCONEXIÓN PATA DE CABRA/ARRANQUE

Revise el correcto funcionamiento del sistema de interconexión. Si el sistema de interconexión no funciona correctamente, busque daños o anomalías en cada componente. Si se encuentra alguna anomalía, cambie el componente defectuoso.

INTERRUPTOR DE PATA DE CABRA

El conector del interruptor de pata de cabra está situado detrás del bastidor izquierdo.

- Desconecte el acoplador del interruptor de pata de cabra ① y mida la tensión entre los cables G y B/W.

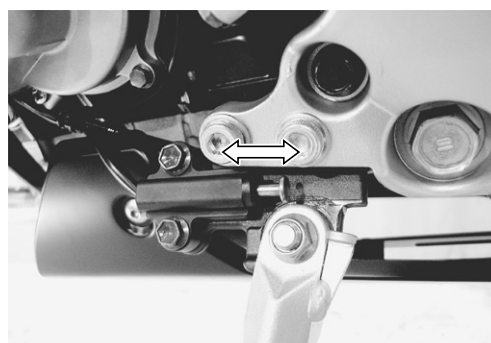
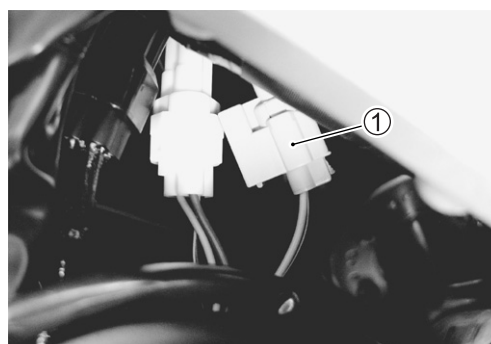
TOOL 09900-25008: Polímetro

Graduación del polímetro: Prueba de diodos (←→)

	G (⊕ Sonda)	B/W (⊖ Sonda)
ON (Para de cabra arriba)	0,4 – 0,6 V	
OFF (Para de cabra abajo)	1,4 V y más (Voltaje de la pila del polímetro)	

NOTA:

Si la lectura del polímetro es inferior a 1,4 V cuando las sondas del polímetro no están conectadas, cambie su pila.



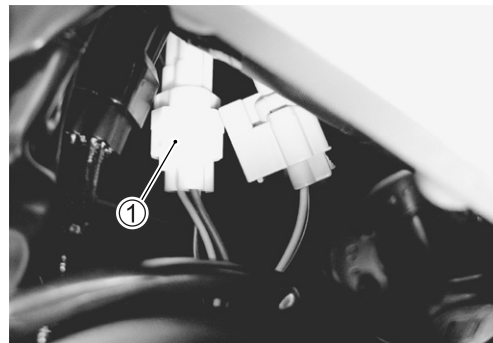
CONMUTADOR DE MARCHA ENGRANADA

- Desconecte el acoplador del sensor de marcha engranada ① y compruebe la continuidad entre BI y B/W con la transmisión en punto muerto.

TOOL 09900-25008: Polímetro

TOOL Graduación del polímetro: Prueba de continuidad (••••)

	BI	B/W
ON (Punto muerto)	○ — ○	○ — ○
OFF (Excepto punto muerto)		

**PRECAUCIÓN**

Cuando conecte y desconecte el acoplador del interruptor, asegúrese de que la llave de contacto está en OFF o los elementos electrónicos sufrirán daños.

- Conecte el acoplador de conmutadores de posición de engranajes al mazo de cables.
- Ponga el interruptor de encendido en ON y la pata de cabra hacia arriba.
- Mida el voltaje entre los cables P y B/W con el polímetro, al accionar el cambio desde la marcha más baja a la más alta.

TOOL 09900-25008: Polímetro

09900-25009: Juego de sondas puntiagudas

TOOL Graduación del polímetro: Tensión (---)

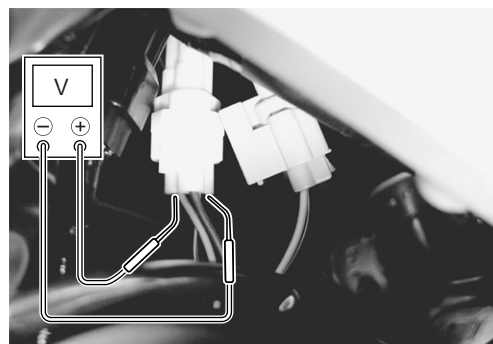
DATA Voltaje del interruptor: 0,6 V y más

* Posiciones de marcha 1ra a 6ta (P ⊕ – B/W ⊖)

* Excepto la posición de punto muerto (P ⊕ – B/W ⊖)

PRECAUCIÓN

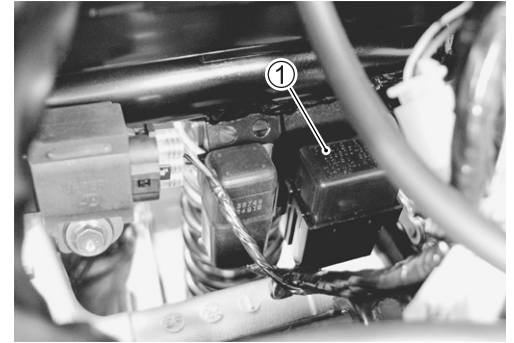
Utilice la herramienta especial para impedir que se dañe la goma del acoplador impermeable.



RELÉ DE SEÑAL DE GIRO/PATA DE CABRA

El relé de señal de giro/pata de cabra está compuesto por el relé de señal de giro, el relé de pata de cabra y el diodo.

- Levante y sujete el depósito de combustible. (→ 5-3)
- Quite el relé de señal de giro/pata de cabra ①.

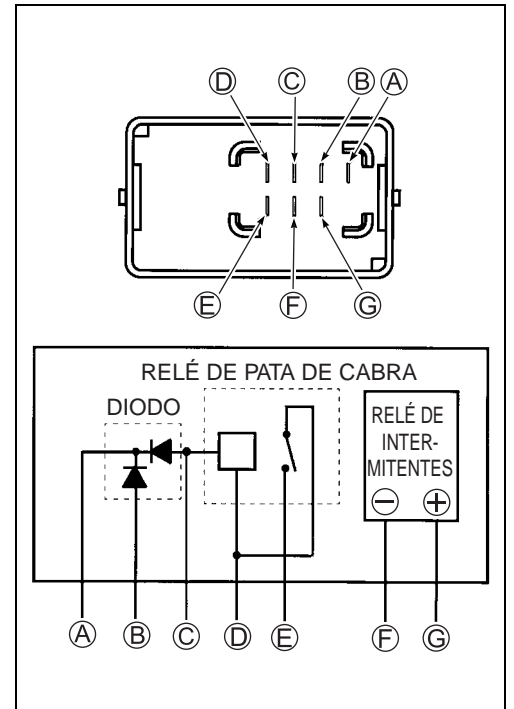


INSPECCIÓN DE PATA DE CABRA

Primero compruebe el aislamiento entre las terminales ④ y ⑤ con el polímetro. Luego aplique 12 V a los terminales ④ y ③ (+ a ④ y - a ③), y compruebe si hay continuidad entre ④ y ⑤. Si no hay continuidad, reemplace el relé de señal de giro/pata de cabra por otro nuevo.

TOOL 09900-25008: Polímetro

Graduación del polímetro: Prueba de continuidad (•••)



INSPECCIÓN DE DIODO

Mida la tensión entre las terminales utilizando el polímetro. Consulte la tabla siguiente.

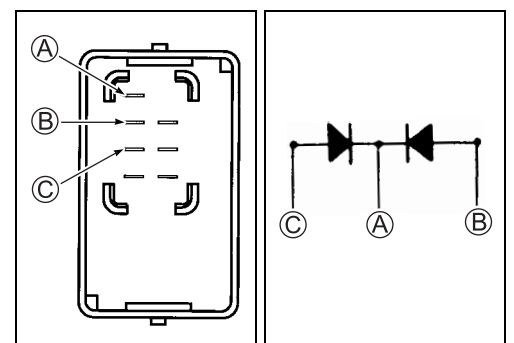
Sonda del polímetro:	+ Sonda del polímetro:	
	③, ②	①
③, ②		1,4 V y más (Voltaje de la pila del polímetro)
①	0,4 – 0,6 V	

TOOL 09900-25008: Polímetro

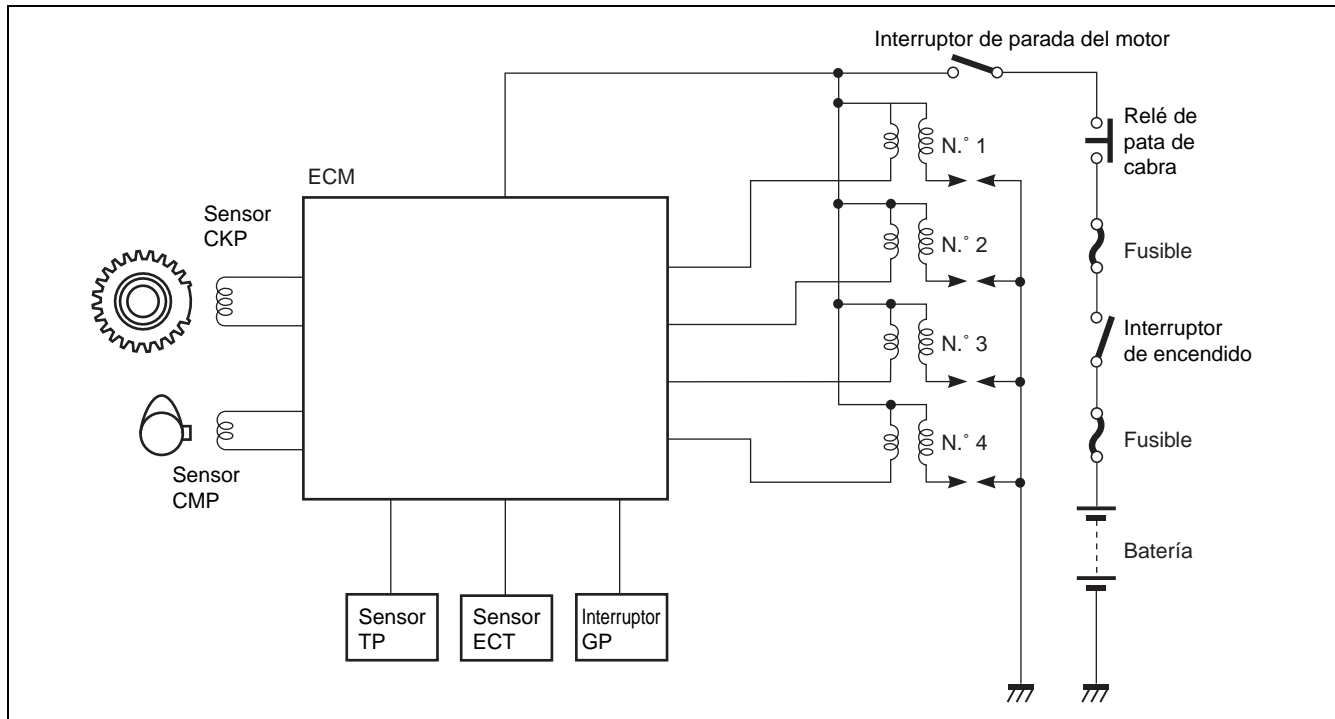
Graduación del polímetro: Prueba de diodos (•••)

NOTA:

Si la lectura del polímetro es inferior a 1,4 V cuando las sondas del polímetro no están conectadas, cambie su pila.



SISTEMA DE ENCENDIDO



NOTA:

Esta ECM incorpora un circuito que corta la alimentación de combustible para prevenir el exceso de revoluciones del motor. Cuando el motor alcanza las 13 200 rpm, este circuito corta el combustible en el inyector del mismo. Pero en vacío, cuando se aprieta la maneta de embrague o en punto muerto, este circuito corta el combustible cuando la velocidad del motor alcanza las 12 800 rpm.

PRECAUCIÓN

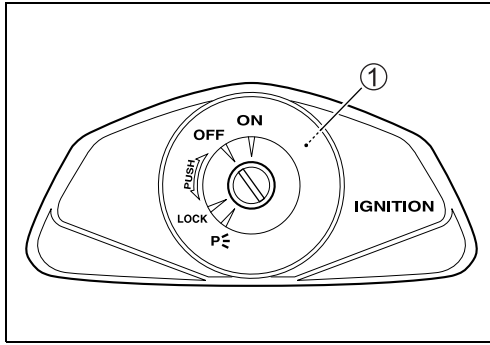
En vacío, el motor puede superar las 12 800 rpm, lo que podría dañar el motor. No lleve nunca el motor por encima de las 12 800 rpm en vacío.

INMOBILIZADOR

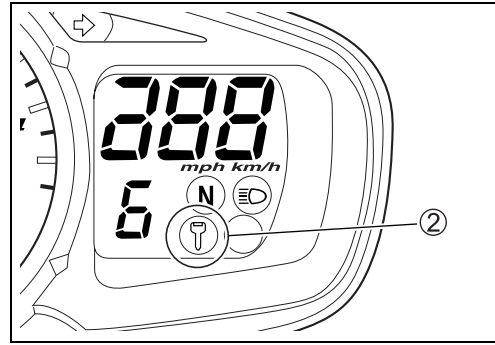
DESCRIPCIÓN

El inmovilizador, un sistema antirrobo, está instalado como equipo estándar.

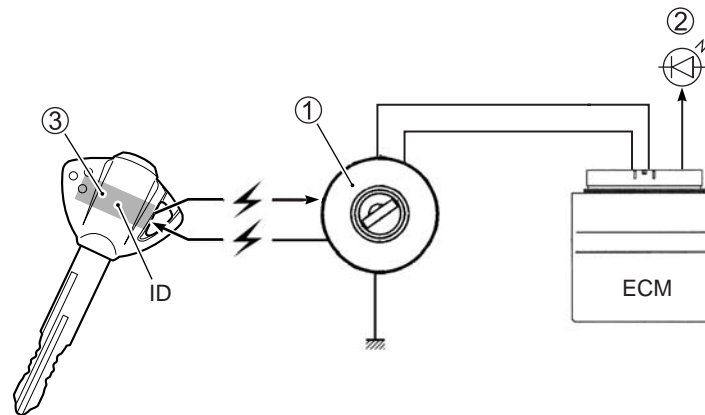
El inmovilizador verifica que la ID de la llave concuerde con la ID de la ECM por medio de radiocomunicación a través de la antena del inmovilizador. Cuando se verifica la concordancia de la ID, el sistema prepara el motor para el arranque.



① Antena de inmovilizador



② Luz indicadora



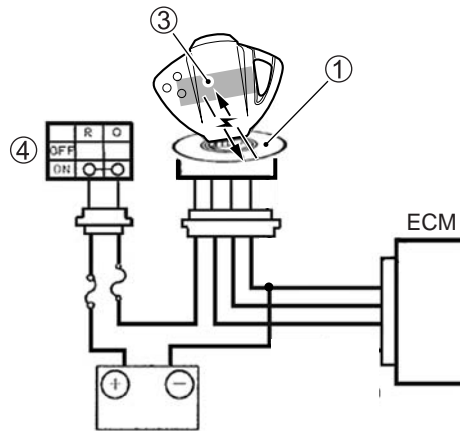
③ Transpondedor

Funcionamiento

Cuando el interruptor de encendido se pone en ON con el interruptor de parada del motor en ON, la antena del inmovilizador y la ECM se activan.

La ECM transmite una señal al transpondedor a través de la antena del inmovilizador para comparar la ID de la llave y la ID de la ECM.

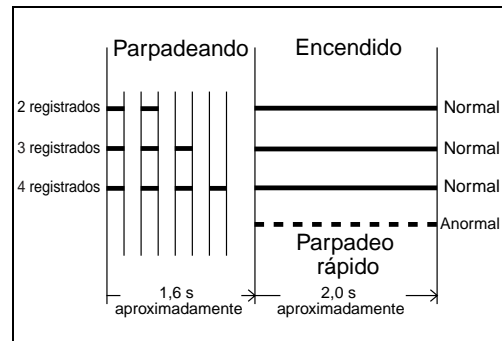
Con la señal recibida, el transpondedor transmite la señal de ID de la llave a la ECM para que ésta pueda compararla con su propia ID, y si las ID concuerdan, el motor se prepara para el arranque.



① Antena de inmovilizador ③ Transpondedor ④ Interruptor de encendido

Además, cuando el interruptor de encendido se pone en ON, la luz indicadora parpadea tantas veces como ID están registrados en la ECM. Después, si las ID concuerdan, la luz indicadora se enciende durante dos segundos para avisar que la comunicación ha terminado bien.

Si la luz indicadora (LED) parpadea rápidamente, esto indica un error de comunicación o que las ID no concuerdan.

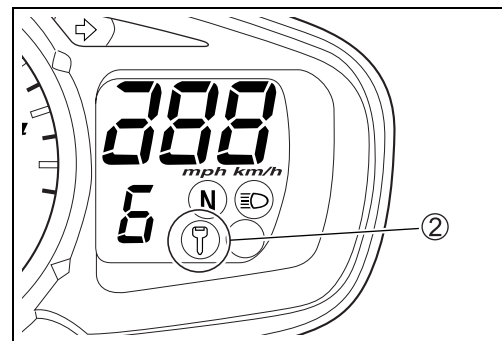


NOTA:

Si la luz indicadora ② parpadea rápidamente, ponga el interruptor de encendido en OFF y luego en ON para repetir la comparación porque puede que las radionterferencias ambientales causen fallos en la operación.

PRECAUCIÓN

Cuando el rendimiento de la batería se reduce en invierno (baja temperatura), el sistema puede que repita a veces la operación en el momento de activar el motor de arranque. En este caso, la luz indicadora empezará a funcionar inmediatamente después del motor de arranque.



NOTA:

En el caso de que el LED parpadee rápidamente, permanezca encendido o apagado, la causa probable del fallo podrá deberse a una condición anormal de la llave, cilindro de la llave, mazo de cables o ECM. (Si se produce tal fallo, póngase en contacto con su distribuidor o concesionario.)

SOLUCIÓN DE PROBLEMAS

No hay chispa o es débil

NOTA:

Revise que la transmisión esté en punto muerto y el interruptor de parada del motor en "RUN". Agarre la maneta de embrague. Vea que el fusible no haya saltado y la batería esté completamente cargada.

Paso 1

1) Compruebe los acopladores del sistema de encendido por si las conexiones están mal hechas.

¿Están bien conectados los acopladores del sistema de encendido?

SÍ	Vaya al Paso 2.
NO	Mal contacto de acopladores

Paso 2

1) Mida el voltaje de la batería entre los cables de entrada (O/G y B/W) en la centralita con la llave de contacto en la posición "ON".

¿Es correcta la tensión?

SÍ	Vaya al Paso 3.
NO	<ul style="list-style-type: none"> • Llave de contacto deficiente • Relé de intermitente/pata de cabra defectuoso • Int. de parada del motor mal • Mazo de cables roto o mala conexión de los acopladores del circuito relacionado

Paso 3

1) Mida el voltaje de pico primario de la bobina de encendido. (🔧 9-25)

NOTA:

Este tipo de revisión es aplicable sólo con el polímetro y el adaptador del voltaje de pico.

¿Es correcta la tensión máxima?

SÍ	Vaya al Paso 4.
NO	Vaya al Paso 5.

Paso 4

1) Revise las bujías. (🔧 2-5 y -6)

¿Están bien las bujías?

SÍ	Vaya al Paso 5.
NO	Bujía defectuosa (-s).

Paso 5

1) Revise la bobina de encendido/pipas de bujías. (☞ 9-26)

¿Están bien la bobina de encendido/pipas de bujías?

SÍ	Vaya al Paso 6.
NO	<ul style="list-style-type: none">• Mala conexión de la bobina de encendido/pipa(s) de bujía.• Bobina de encendido/pipa(s) defectuosa(s).

Paso 6

1) Mida el voltaje de pico del sensor CKP y su resistencia. (☞ 9-27 a -28)

NOTA:

La inspección del voltaje de pico del sensor CKP se hará sólo con el polímetro y el adaptador del voltaje de pico.

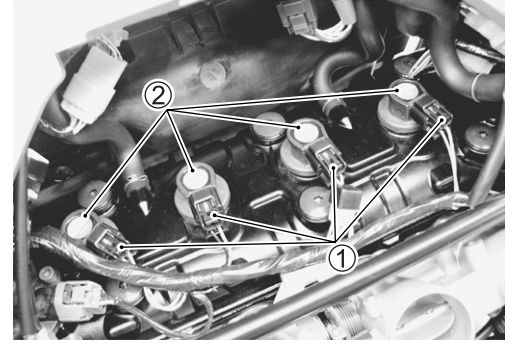
¿Son correctas la tensión máxima y la resistencia?

SÍ	<ul style="list-style-type: none">• Centralita defectuosa• Circuito abierto o cortocircuito en el cableado• Conexión deficiente de los acopladores de encendido
NO	<ul style="list-style-type: none">• Sensor CKP defectuoso• Hay partículas de materiales extraños adheridas en el sensor CKP y en la punta del rotor

INSPECCIÓN

VOLTAJE DE PICO PRIMARIO DE LA BOBINA DE ENCENDIDO

- Quite la caja del filtro del aire. (☞ 5-13)
- Retire todos los acopladores del cable de la bobina de encendido/pipa de bujía ① antes de quitar la bobina de encendido/pipa de bujía ②.
- Quite la bobina de encendido/todas las pipas de bujías ②.



PRECAUCIÓN

- * No quite la bobina de encendido/pipa de bujía antes de desconectar el acoplador del cable, o el cable sufrirá daños.
- * No fuerce la bobina de encendido/pipa de bujía con un destornillador o barra para evitar daños.
- * Tenga cuidado no dejar caer la bobina de encendido/pipa de bujía ya que puede abrir un circuito o cortocircuitarlo.

- Conecte cuatro bujías nuevas a la bobina de encendido/pipas de bujías.
- Conecte todos los acopladores de cables de bobina de encendido/pipas de bujías a sus respectivas bobina de encendido/pipas de bujías y conéctelos a tierra a través de la culata.



NOTA:

Asegúrese de que todos los acopladores y bujías estén conectados correctamente y la batería completamente cargada.

Inspeccione la tensión de pico primaria en el acoplador de cada bobina de encendido/pipa de bujía.

- Conecte el polímetro con el adaptador de tensión de pico como se indica.

Bobina de encendido/pipa de bujía N.º 1:

Terminal de cable W/BI (Sonda ⊕) –
Terminal de masa (Sonda ⊖)

Bobina de encendido/pipa de bujía N.º 2:

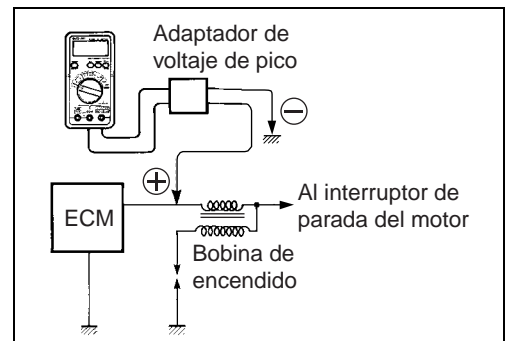
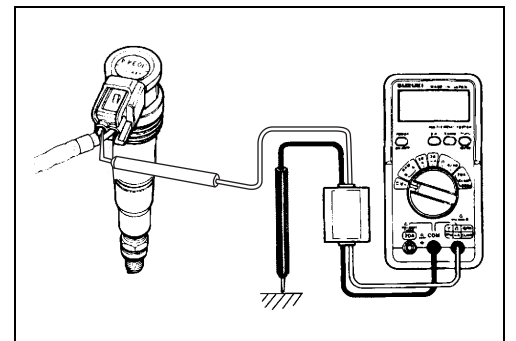
Terminal de cable B (Sonda ⊕) –
Terminal de masa (Sonda ⊖)

Bobina de encendido/pipa de bujía N.º 3:

Terminal de cable Y (Sonda ⊕) –
Terminal de masa (Sonda ⊖)

Bobina de encendido/pipa de bujía N.º 4:

Terminal de cable G (Sonda ⊕) –
Terminal de masa (Sonda ⊖)



 **09900-25008: Polímetro**
09900-25009: Juego de sondas puntiagudas

PRECAUCIÓN

Antes de usar el polímetro con adaptador de tensión de pico lea las instrucciones del manual correspondiente.

NOTA:

Utilice la herramienta especial para impedir que se dañe la goma del acoplador impermeable.

- Ponga la transmisión en punto muerto y el interruptor de encendido en ON.
- Arranque el motor durante unos segundos con el motor de arranque, apretando el botón de arranque y comprobando la tensión de pico primaria de la bobina de encendido.
- Repita el proceso varias veces y anote la mayor tensión de pico obtenida.



Graduación del polímetro: Tensión (---)



**Tensión de pico primaria de la bobina de encendido:
85 V y más**

ADVERTENCIA

No toque las sondas del polímetro ni las bujías para evitar descargas eléctricas al medir.

Si la tensión de pico es menor que el valor nominal, compruebe la bobina de encendido/pipa de bujía como sigue.

RESISTENCIA DE BOBINA DE ENCENDIDO/PIPA DE BUJÍA

- Compruebe la resistencia en los devanados primario y secundario de la bobina de encendido/pipa de bujía. Si la resistencia no está dentro de los valores nominales, reemplace la bobina de encendido/pipa de bujía por otra nueva.



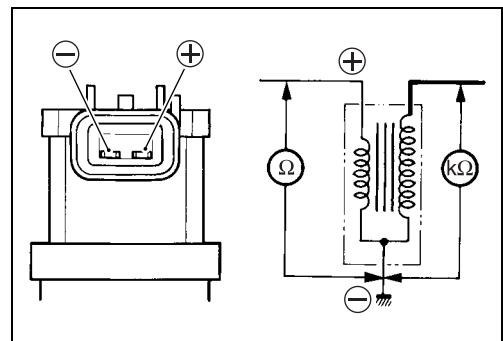
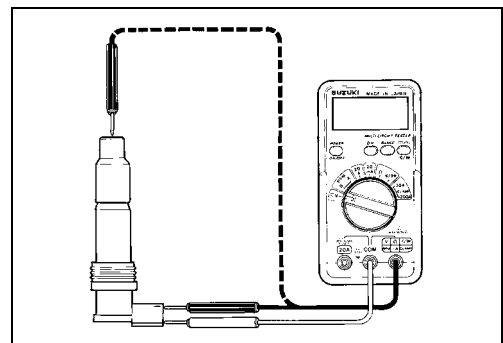
09900-25008: Polímetro



Graduación del polímetro: Resistencia (Ω)



Resistencia de bobina de encendido/pipa de bujía
Primaria: 1,3 – 1,9 Ω (Derivación + – Derivación -)
Secundaria: 10,8 – 16,2 k Ω (Pipa – Derivación -)



VOLTAJE DE PICO DEL SENSOR CKP

- Quite el asiento. (☞ 8-3)

NOTA:

Asegúrese de que todos los acopladores estén bien conectados y que la batería esté totalmente cargada.

- Desconecte ambos acopladores de ECM ①.
- Conecte el polímetro con el adaptador de tensión de pico como se indica.
- Mida la tensión máxima del sensor CKP entre los cables G/B y los cables verde/blanco en el acoplador ECM.

Cable G/W (Sonda ⊕) – Cable G/BI (Sonda ⊖)

TOOL 09900-25008: Polímetro

09900-25009: Juego de sondas puntiagudas

PRECAUCIÓN

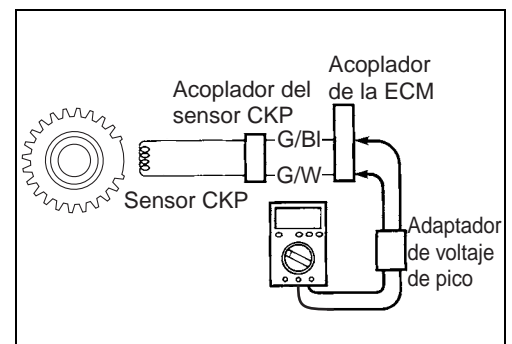
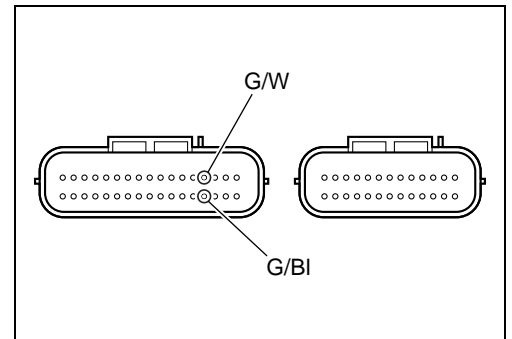
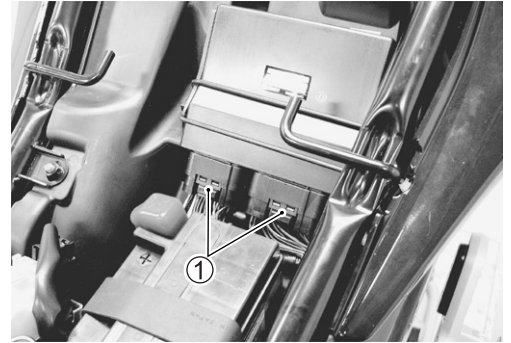
Antes de usar el polímetro con adaptador de tensión de pico lea las instrucciones del manual correspondiente.

- Ponga la transmisión en punto muerto y el interruptor de encendido ON.
- Arranque el motor unos segundos con el motor de arranque apretando el botón de arranque y compruebe la tensión de pico en el sensor CKP.
- Repita el procedimiento de la prueba anterior varias veces y mida la tensión de pico mayor.

V **Graduación del polímetro: Tensión (---)**

DATA **Voltaje de pico del sensor CKP:**

0,5 V o más (G/BI – G/W)



Si la tensión de pico es inferior al valor nominal, compruebe la tensión de pico en el cable principal del acoplador del sensor CKP.

- Levante y sujete el depósito de combustible. (☞ 5-3)
- Desconecte el acoplador del cable del sensor CKP ① y conecte el polímetro con el adaptador de tensión máxima.

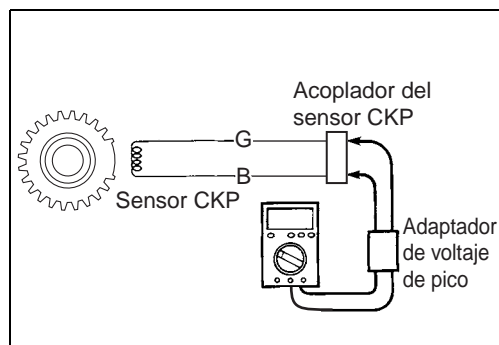
Cable B (Sonda ⊕) – Cable G (Sonda ⊖)

- Mida la tensión de pico del sensor CKP en el acoplador del cable del sensor CKP.

 **Graduación del polímetro: Tensión (---)**

DATA Voltaje de pico del sensor CKP: 0,5 V o más (G – B)

Si la tensión de pico es inferior al valor nominal, compruebe la conexión de cada acoplador o reemplace el sensor CKP e inspecciónelo de nuevo.



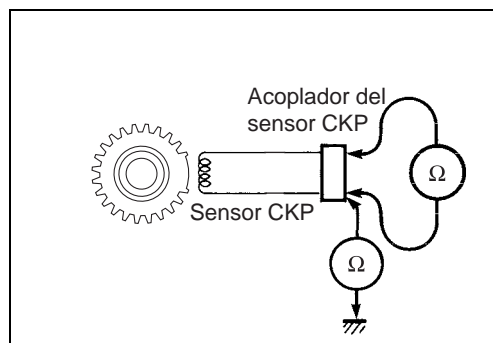
RESISTENCIA DEL SENSOR CKP

- Mida la resistencia entre los cables y masa. Si la resistencia no es la especificada el sensor CKP debe ser cambiado.

TOOL 09900-25008: Polímetro

 **Graduación del polímetro: Resistencia (Ω)**

DATA Resistencia del sensor CKP: 142 – 194 Ω (G – B)
∞ Ω (G – Masa)



PANEL DE INSTRUMENTOS COMBINADOS DESCRIPCIÓN

Este panel de instrumentos consta fundamentalmente del motor paso a paso, LCD (pantalla de cristal líquido) y el LED (diodo emisor de luz). Este tipo de panel de instrumentos es ligero, delgado y tiene una excelente respuesta operativa, si se compara con los que se usan actualmente, debido a su composición.

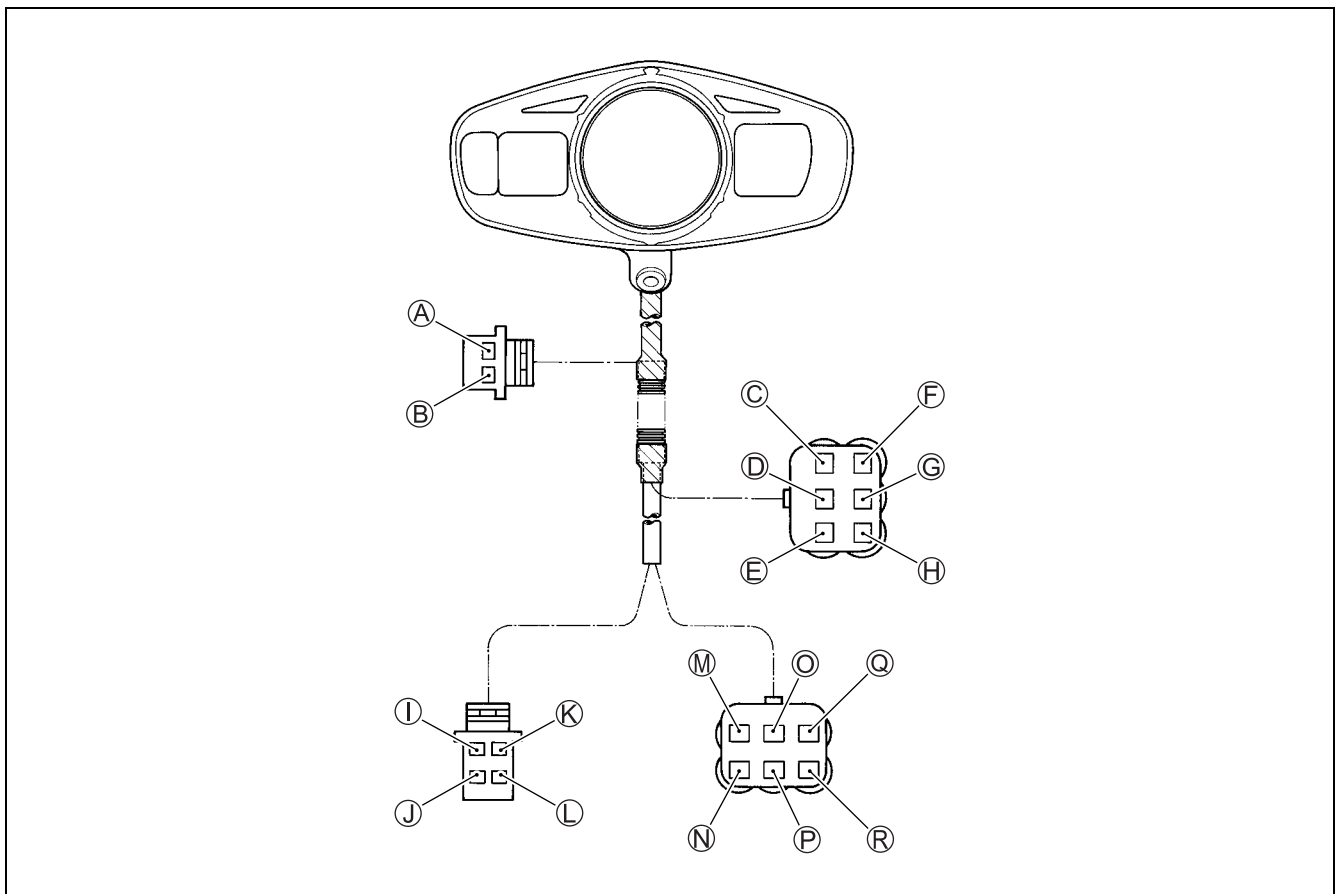
La aguja del tacómetro (rpm) está gobernada por un motor paso a paso.

Los LCD indican respectivamente la velocidad, posición de marcha, cuentakilómetros total/Parcial 1/Parcial 2/Reloj, temperatura del refrigerante del motor/FI (DTC).

LED (diodo emisor de luz)

Para cada luz indicadora se utiliza un LED.

Los LED no necesitan mantenimiento. Los LED consumen menos energía eléctrica y son más resistentes a las vibraciones si se comparan con las bombillas.

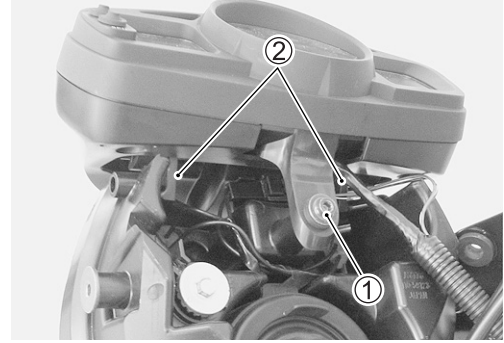


Ⓐ	Luz de posición	B
Ⓑ	Luz de posición	B
Ⓒ	Batería	R
Ⓓ	Luz de intermitente (Izquierda)	B
Ⓔ	Luz indicadora de presión de aceite	G/Y
Ⓕ	Señal de cuentarrevoluciones	B/Y
Ⓖ	Señal de velocidad	P
Ⓗ	Luz indicadora de inmovilizador	Br/Y
Ⓘ	Luz de carretera	Y

ⓙ	Masa de medidor	B/Br
Ⓚ	Luz de posición	B
Ⓛ	Luz de posición	B
Ⓜ	Fuente de alimentación de medidor	O
Ⓝ	Medidor de nivel de combustible	R/B
Ⓞ	Luz de intermitente (Derecha)	Lg
Ⓟ	Luz indicadora de punto muerto	Lb
Ⓠ	Encendido	O/G
Ⓡ	Señal de datos	B/G

EXTRACCIÓN Y DESMONTAJE

- Quite los tornillos de la ménsula del faro. (→ 5-22)
- Quite el tornillo ①.
- Con las partes enganchadas ② de los medidores combinados retiradas de la caja del faro, desconecte los acopladores de cables del panel de instrumentos.
- Quite el panel de instrumentos combinados.



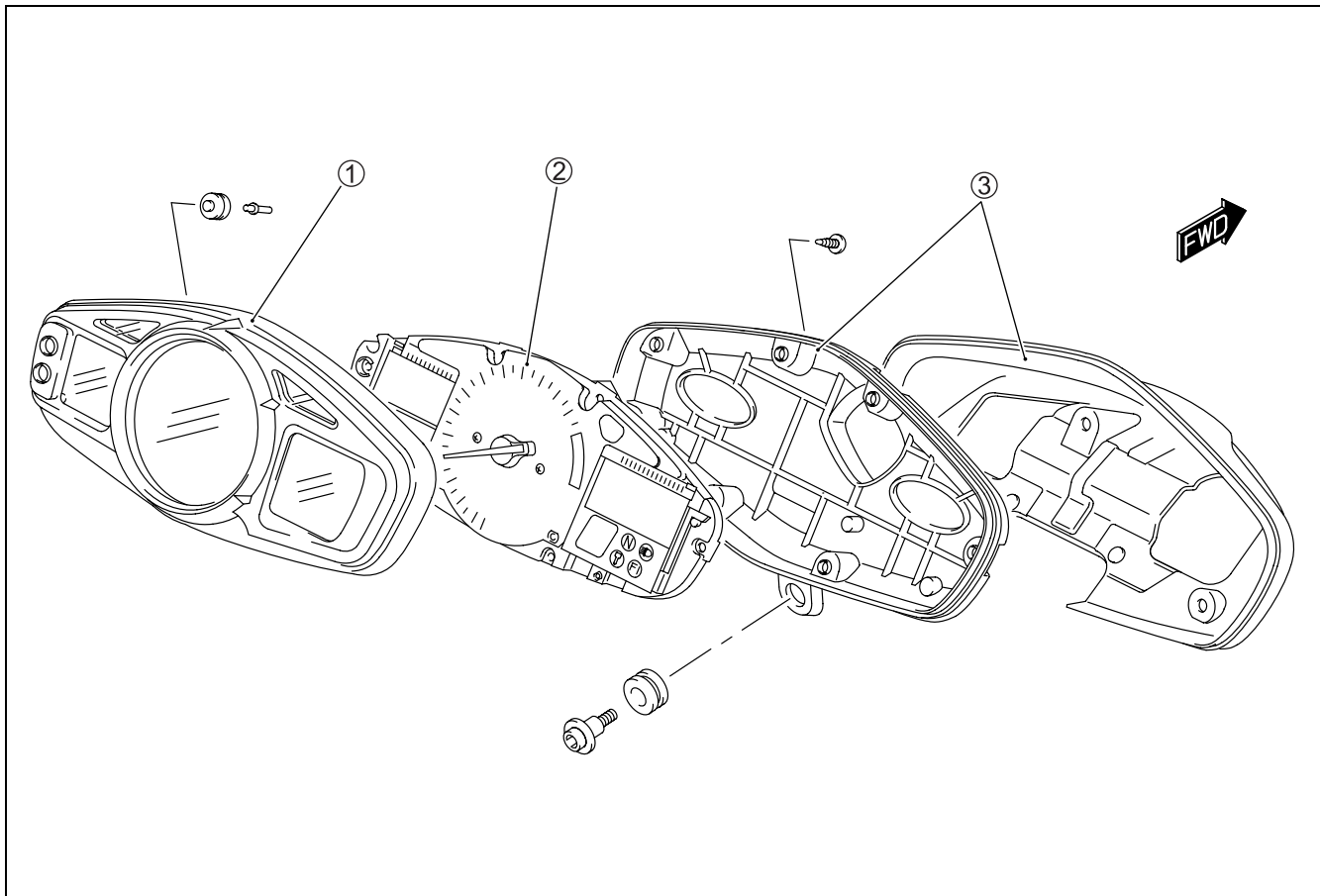
PRECAUCIÓN

Quando desconecte y reconecte el acoplador del panel de instrumentos, asegúrese de poner el interruptor de encendido en OFF para evitar dañar las piezas electrónicas.

- Desmonte el panel de instrumentos combinados como se indica.

PRECAUCIÓN

No intente desarmar la unidad del panel de instrumentos ②.



① Cubierta del panel de instrumentos combinados

③ Caja del panel de instrumentos

② Panel de instrumentos combinados

INSPECCIÓN

LED (DIODO EMISOR DE LUZ)

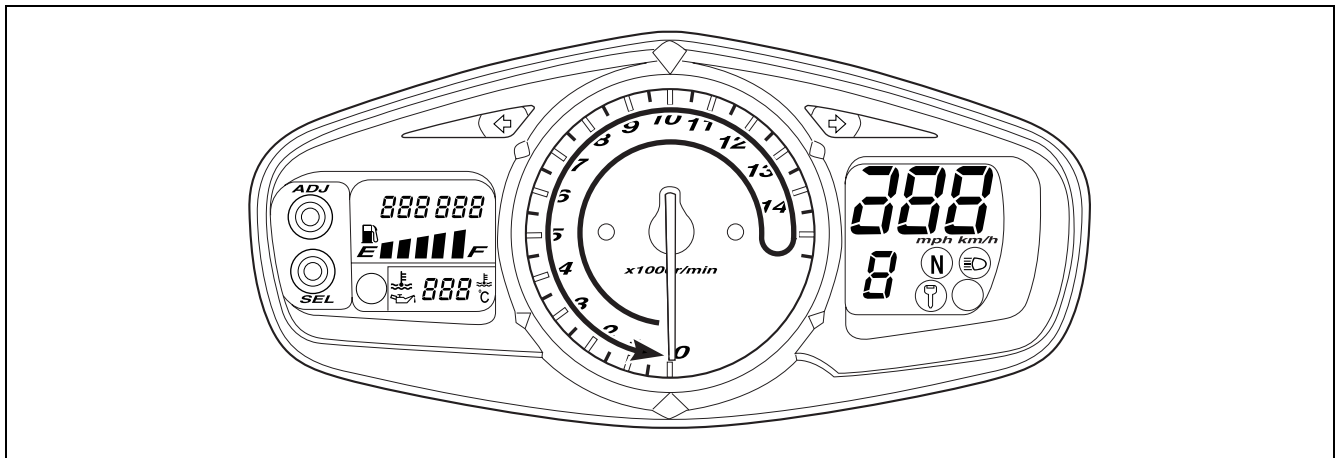
Compruebe que los LED [luz FI, luz indicadora de inmovilizador y luz indicadora de presión de aceite/temperatura del refrigerante del motor] se enciendan justo después de activar el interruptor de encendido. Además, dependiendo de cada posición del interruptor, se pueden comprobar otros LEDs (luz indicadora de punto muerto, luz indicadora de luz de carretera y luz indicadora de intermitentes).

Si el LED falla, cambie el panel de instrumentos por otro nuevo, una vez comprobado su mazo de cables/acoplador.

MOTOR PASO A PASO

Compruebe que la aguja se calibre a sí misma inmediatamente tras girar el interruptor de encendido y que luego regrese al punto cero.

Si descubre alguna condición anómala reemplace el panel de instrumentos por otro nuevo tras comprobar su mazo de cables/acoplador.



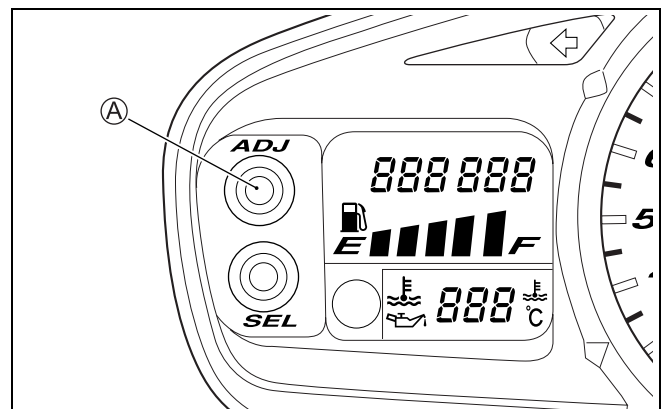
NOTA:

Si la temperatura es baja puede que la aguja no vuelva a la posición inicial tras girar la llave de contacto. En ese caso puede devolver la aguja a la posición inicial siguiendo las siguientes instrucciones:

- 1) Con el interruptor de ajuste (A) apretado, active el interruptor de encendido.
- 2) Suelte el interruptor de ajuste (A) más de de 3 segundos después de activar el interruptor de encendido. → Reposición

* Complete la operación en los 10 segundos posteriores al momento en el interruptor de contacto se ha puesto en ON.

Tiempo	Interruptor de encendido	Interruptor de ajuste (A)
	OFF	PUSH
0	ON	↓
•	↓	↓
•	↓	↓
más de 3 s	↓	↓
•	↓	↓
•	↓	Reposición



La aguja volverá a la posición de partida una vez completada la operación. Si la aguja no vuelve a la posición apropiada después de haber realizado esto, cambie la unidad del panel de instrumentos combinados.

MEDIDOR E INDICADOR DE LA TEMPERATURA DEL REFRIGERANTE DEL MOTOR
INSPECCIÓN DEL SENSOR ECT (7-7)

- Desconecte el acoplador del sensor de ECT ①.

PRECAUCIÓN

Al conectar y desconectar el acoplador del cable del sensor de temperatura del refrigerante asegúrese de poner en OFF el interruptor de encendido o las piezas electrónicas sufrirán daños.

- Conecte un resistor variable (A) entre los terminales.
- Desconecte el cable del interruptor de presión del aceite del propio interruptor.

NOTA:

Deje el cable del interruptor de presión de aceite abierto.

- Ponga el interruptor de encendido en ON.
- Compruebe el funcionamiento de la LCD y el LED cuando la resistencia se ajusta a los valores especificados.

Resistencia (A)	LED (B)	LCD (C)	LCD (D)	Temperatura del agua
2,45 kΩ y más	OFF	"---"	—	19 °C y menos
Aprox. 0,811 kΩ	OFF	"50"	—	Aprox. 50 °C
Aprox. 0,1 kΩ	ON	"120" - "139"	ON	120 - 139 °C
0 Ω (Cable de puente)	ON	"LUZ DE CARRETERA"	ON	140 °C y más

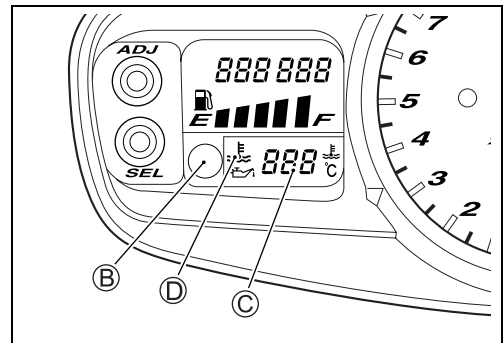
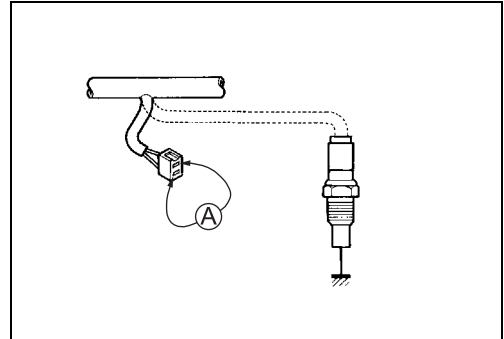
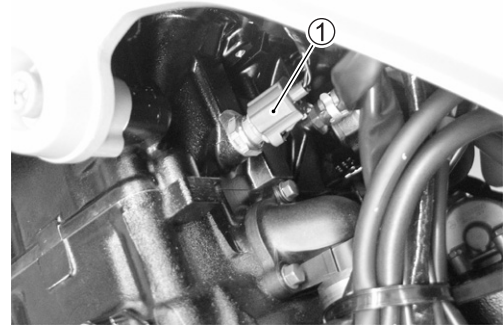
Si alguna de estas indicaciones o todas ellas son anormales, reemplace el panel de instrumentos por otro nuevo.

NOTA:

Si el interruptor de parada del motor está en OFF o el sistema de enclavamiento de la pata de cabra/encendido no funciona mientras el interruptor de encendido está en ON, la LCD mostrará "CHEC". Esto no indica un mal funcionamiento.

Esta situación implica que el panel de instrumentos no recibe ninguna señal de la ECM.

En ese caso, la indicación normal se repone poniendo el interruptor de parada de motor en RUN.



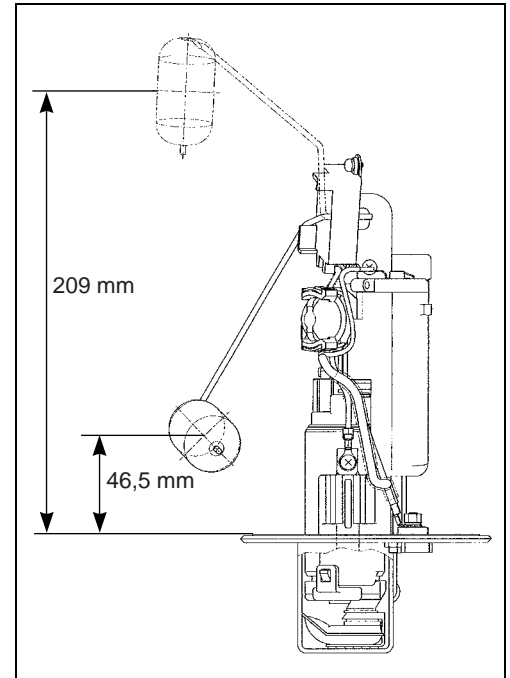
INSPECCIÓN DEL INDICADOR DEL NIVEL DEL COMBUSTIBLE

- Quite el conjunto de la bomba de combustible. (☞ 5-8)
- Mida la resistencia en cada posición del flotador del indicador del nivel del combustible. Si la resistencia no es correcta, reemplace el indicador del nivel del combustible por otro nuevo.

Posición del flotador	Resistencia
46,5 mm	179 – 185 Ω
209 mm	3 – 5 Ω

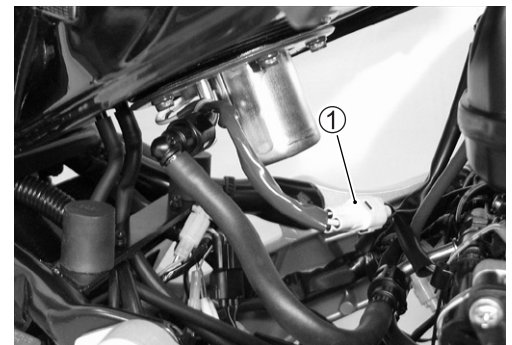
 **09900-25008: Polímetro**

 **Graduación del polímetro: Resistencia (Ω)**

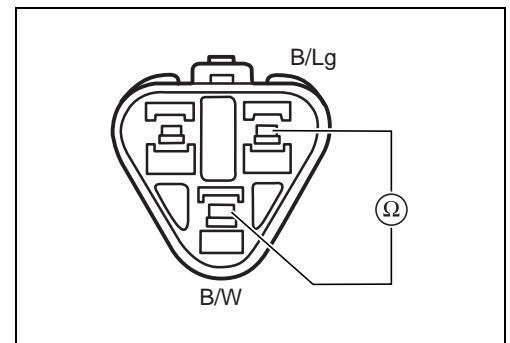








INSPECCIÓN DEL INDICADOR DEL NIVEL DEL COMBUSTIBLE

- Levante y sujete el depósito de combustible. (☞ 5-3)
- Desconecte el acoplador del cable de la bomba de combustible.



- Conecte cada resistor entre los cables B/Lg y B/W en el mazo de cables.
- Ponga el interruptor de encendido a la posición ON y espere aproximadamente 40 segundos.
- Verifique la indicación del nivel del combustible como se muestra más abajo. Si se encuentra alguna anomalía, reemplace el panel de instrumentos por otro nuevo.



Resistencia	Más de 175,0 Ω	110,8 – 175,0 Ω	67,0 – 110,8 Ω	39,8 – 67,0 Ω	12,2 – 39,8 Ω	12,2 Ω y menos
Indicador de nivel de combustible	 Destellador	 Destellador				

VELOCÍMETRO

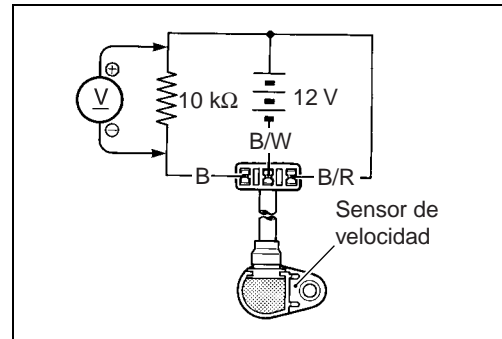
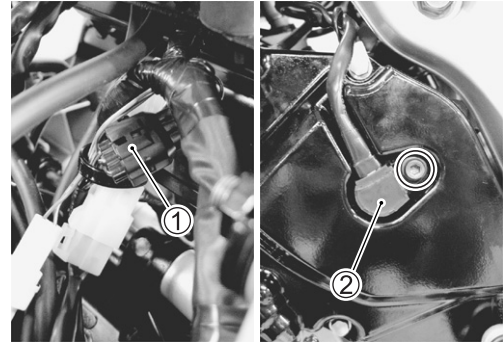
Si el velocímetro y los cuentakilómetros total y parcial no funcionan correctamente, inspeccione el sensor del velocímetro y la conexión de los acopladores. Si el sensor de velocidad y la conexión están bien, cambie el panel de instrumentos por uno nuevo.

SENSOR DE VELOCIDAD

- Levante y sujete el depósito de combustible. (☞ 5-3)
- Desconecte el acoplador del sensor de velocidad ①.
- Extraiga el sensor de velocidad ② tras quitar su tornillo de montaje.
- Conecte una batería de 12 V, una resistencia de 10 kΩ y el polímetro como se muestra en la ilustración de la derecha.

 **09900-25008: Polímetro**

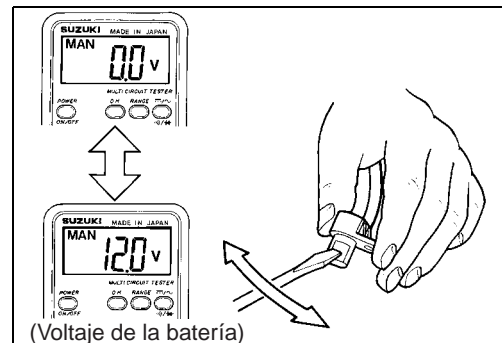
 **Graduación del polímetro: Tensión (---)**



- Bajo la condición de arriba, si se mueve un destornillador apropiado que toque la superficie sensora del sensor de velocidad, la tensión del polímetro cambiará (0 V → 12 V o 12 V → 0 V). Si no lo hiciera, reemplace el sensor del velocímetro por otro nuevo.

NOTA:

La indicación de tensión más alta en esta prueba será la misma que la tensión de la batería (12 V).



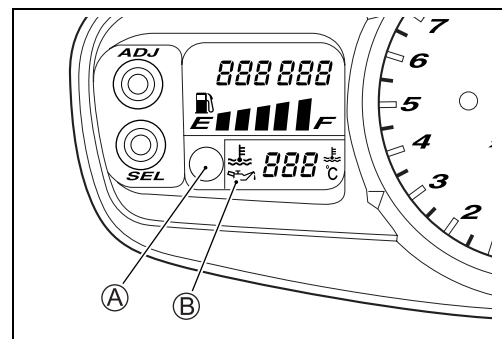
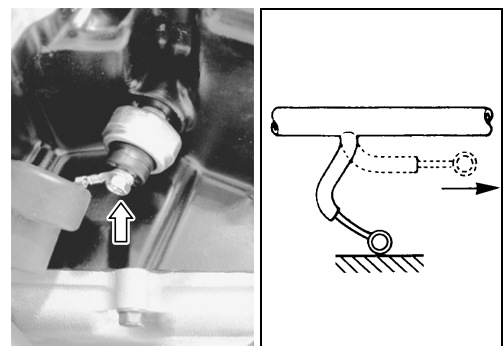
INDICADOR DE LA PRESIÓN DEL ACEITE

NOTA:

Antes de revisar el interruptor de presión de aceite, compruebe que el nivel de aceite sea correcto. (☞ 2-13)

- Desconecte el cable del interruptor de presión del aceite del propio interruptor.
- Ponga el interruptor de encendido en ON.
- Compruebe que el indicador de presión del aceite ① se enciende y que el LCD ② parpadea cuando se deriva a masa el cable del interruptor.

Si no hay una indicación anormal, reemplace el panel de instrumentos por uno nuevo después de comprobar la conexión de los acopladores.



LUCES

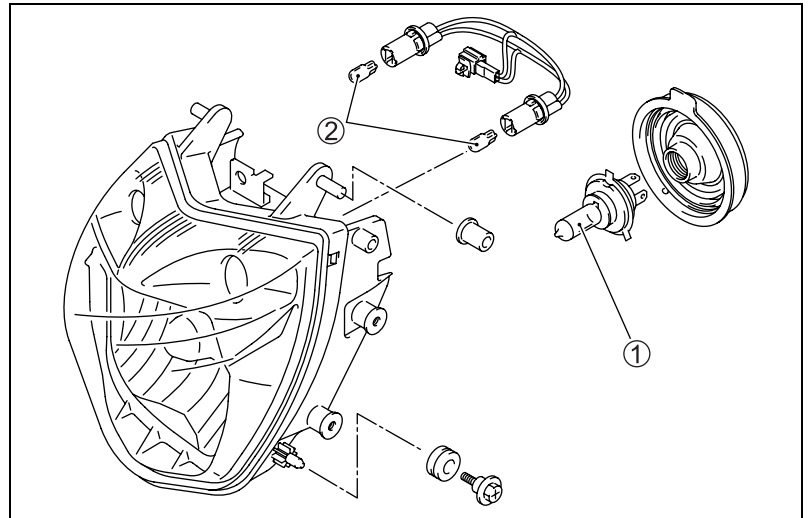
FARO, LUZ DE FRENO/TRASERA, LUZ DE MATRÍCULA Y LUZ DE INTERMITENTES

FARO ①

12 V 60/55 W H4

LUZ DE POSICIÓN ②

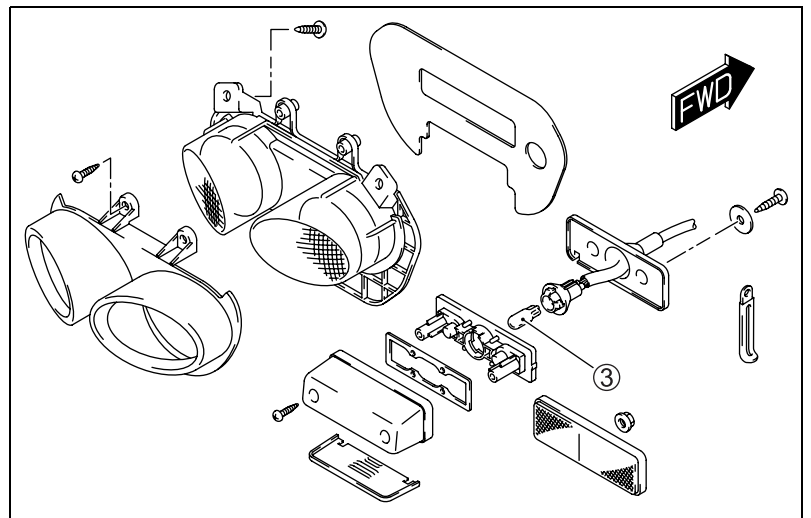
12 V 5 W x 2



LUZ DE FRENO/TRASERA: LED

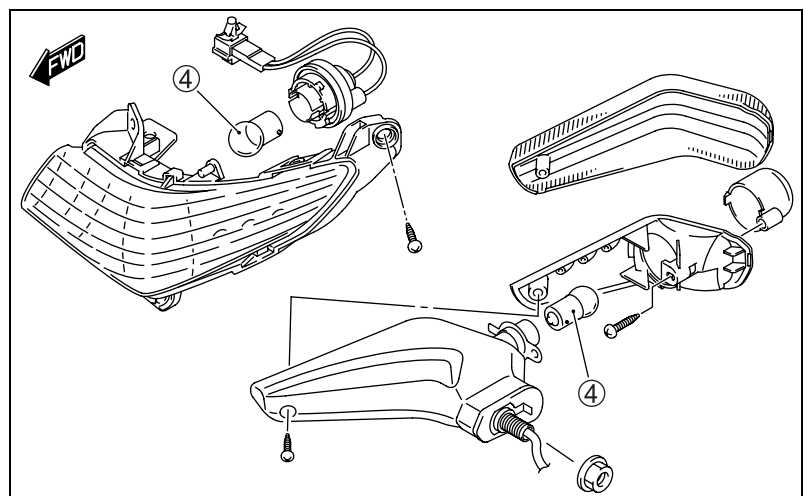
LUZ DE MATRÍCULA ③

12 V 5 W



INTERMITENTES ④

12 V 10 W x 4



PRECAUCIÓN

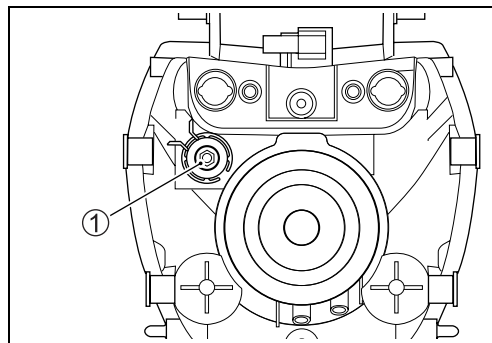
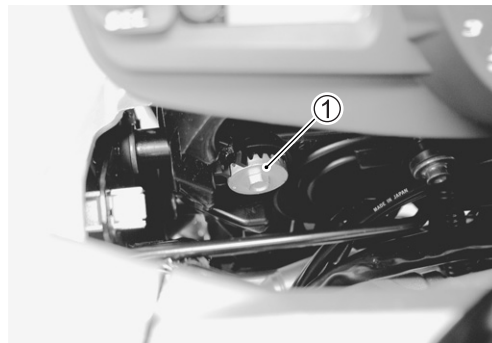
Si toca la bombilla con las manos desnudas, límpiela con un paño humedecido con alcohol o agua jabonosa para mantenerla limpia.

AJUSTE DEL HAZ DE LUZ DEL FARO

- Ajuste el haz de luz del faro.

NOTA:

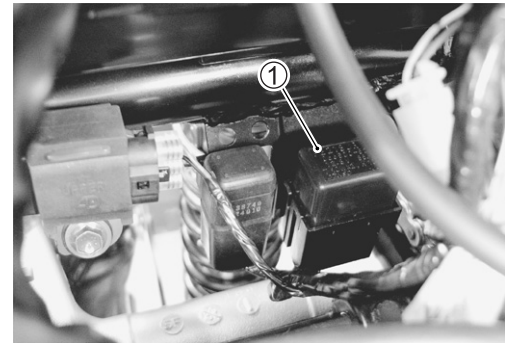
Utilice un destornillador de punta en cruz para el regulador ①.



RELÉS

RELÉ DE SEÑAL DE GIRO/PATA DE CABRA

El relé de señal de giro/pata de cabra ① está compuesto por el relé de señal de giro, el relé de pata de cabra y el diodo.

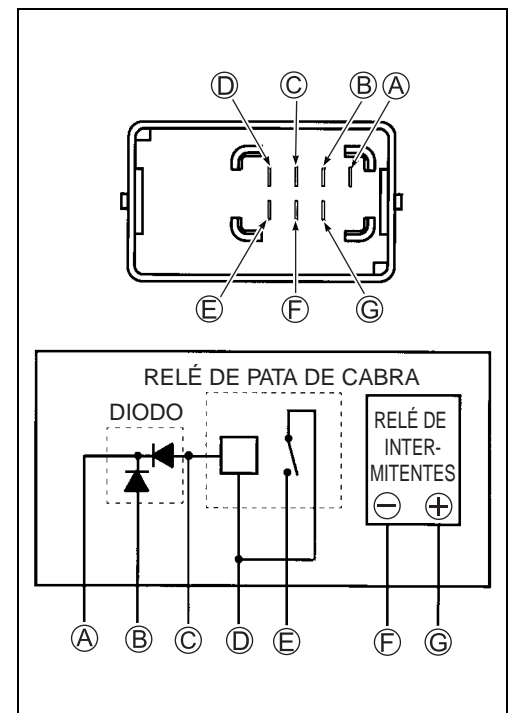


INSPECCIÓN

Antes de extraer el relé de pata de cabra/señal de giro, compruebe el funcionamiento de las luces de la luz de señal de giro. Si la luz de señal de giro no se iluminara, inspeccione la bombilla, el interruptor de señal de giro y las conexiones del circuito. Si la bombilla, el interruptor de intermitentes y la conexión del circuito están bien, el relé de intermitentes podrá estar defectuoso. En este caso, reemplace el relé de intermitentes/pata de cabra por otro nuevo.

NOTA:

- * Asegúrese de que la batería está completamente cargada.
- * Mire en la página 9-17 el apartado de inspección del relé de pata de cabra y del diodo.



RELÉ DE ARRANQUE

🔧 9-16

RELÉ DE BOMBA DE COMBUSTIBLE

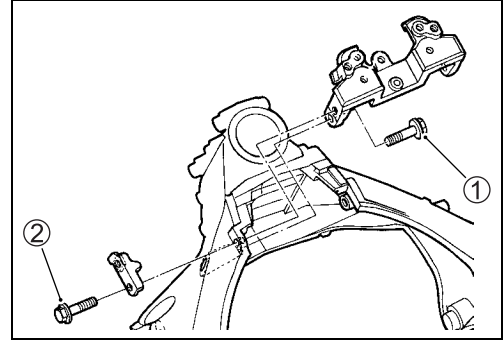
🔧 5-6

RELÉ DEL VENTILADOR DE REFRIGERACIÓN

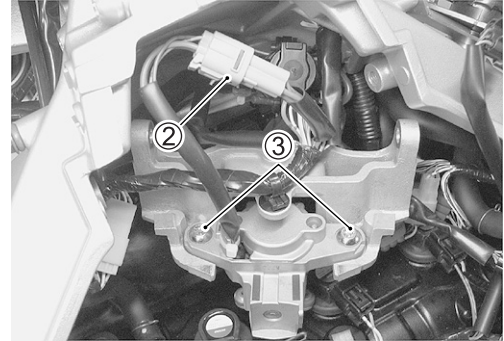
🔧 7-6

EXTRACCIÓN DEL INTERRUPTOR DE ENCENDIDO

- Quite la caja del filtro del aire. (☞ 5-13)
- Extraiga los tornillos de la ménsula del interruptor de encendido ① y ②.



- Desconecte el acoplador del cable del interruptor de encendido ②.
- Quite los tornillos de fijación del interruptor de encendido ③ con las herramientas especiales.



TOOL 09930-11920: Broca Torx JT40H
09930-11940: Portabrocas

INSTALACIÓN DEL INTERRUPTOR DE ENCENDIDO

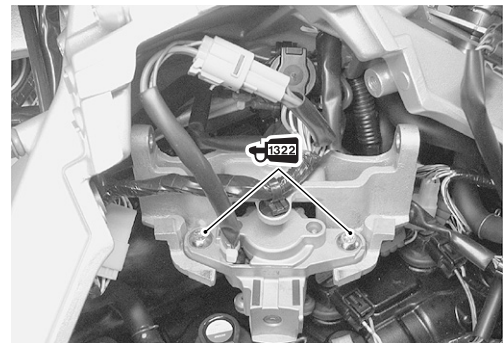
Instale el interruptor de encendido en el orden inverso al del desmontaje.

Preste atención a los puntos siguientes:

- Aplique THREAD LOCK a los tornillos del interruptor de encendido.

PRECAUCIÓN

Cuando vuelva a utilizar los tornillos del interruptor de encendido, limpie sus roscas y aplíquelas THREAD LOCK.



1322 99000-32110: THREAD LOCK SUPER "1322"
(o sellador de roscas equivalente)

INSPECCIÓN DE INTERRUPTORES

Inspeccione cada interruptor con un polímetro para comprobar la continuidad. Si encuentra alguna anomalía, reemplace el conjunto del interruptor respectivo por otro nuevo.

INTERRUPTOR DE PELIGRO

Color Posición	B	Lbl	Lg
• (OFF)			
⚠ (ON)	○	○	○

INTERRUPTOR DE ENCENDIDO

Color Posición	R	O	Gr	Br
ON	○	○	○	○
OFF				
LOCK				
P	○			○

INTERRUPTOR DE INTENSIDAD DE ILUMINACIÓN

Color Posición	W	Y	O
HI (☞)		○	○
LO (☞)	○		○

INTERRUPTOR DE INTERMITENTES

Color Posición	Lg	Lbl	B
L		○	○
PUSH			
R	○	○	

INTERRUPTOR DE LUZ DE ADELANTAMIENTO

Color Posición	O	Y
•		
PUSH	○	○

INTERRUPTOR DE PARADA DEL MOTOR

Color Posición	O/B	O/W
OFF (⊗)		
RUN (⊙)	○	○

BOTÓN DEL MOTOR DE ARRANQUE

Color Posición	O/W	Y/G	O/R	Y/W
•			○	○
PUSH	○	○		

BOTÓN DE LA BOCINA

Color Posición	B/Bl	B/W
•		
PUSH	○	○

INTERRUPTOR DEL FRENO DELANTERO

Color Posición	B/R	B/Bl
OFF		
ON	○	○

INTERRUPTOR DEL FRENO TRASERO

Color Posición	O	W/B
OFF		
ON	○	○

INTERRUPTOR DE EMBRAGUE

Color Posición	B/W	B/Y
•		
PUSH	○	○

INTERRUPTOR DE PRESIÓN DEL ACEITE

Color Posición	G/Y	Tierra
ON (motor parado)	○	○
OFF (motor funcionando)		

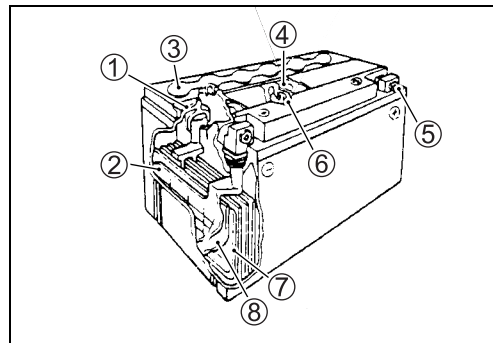
NOTA:

Compruebe que el nivel del aceite del motor esté bien antes de inspeccionar el interruptor de presión del aceite. (☞ 2-13)

BATERÍA ESPECIFICACIONES

Designación de tipo	FTX9-BS
Capacidad	12 V, 28,8 kC (8 Ah)/10 HR

- | | |
|---------------------------------------|---|
| ① Respiradero de la cubierta superior | ⑤ Terminal |
| ② Placas de cátodo | ⑥ Válvula de seguridad |
| ③ Tope | ⑦ Placas de ánodo |
| ④ Filtro | ⑧ Separador
(Placa de fibra de vidrio) |



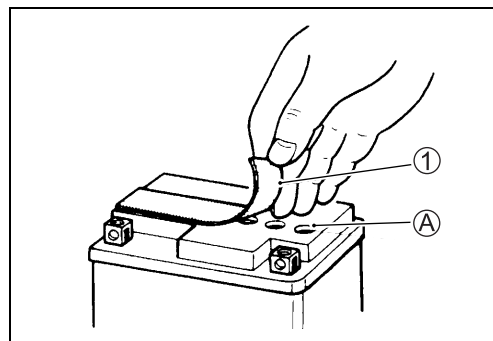
CARGA INICIAL

Llenado de electrólito

- Quite la cinta de aluminio ① que cierra los orificios de llenado de electrólito de la batería ①.

NOTA:

Cuando añada el electrólito, la batería deberá quitarse de la motocicleta y colocarse en un lugar nivelado.

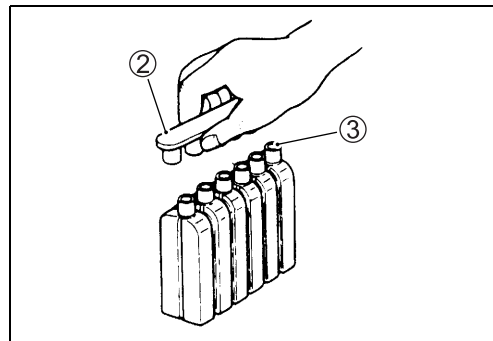


- Quite los tapones ②.

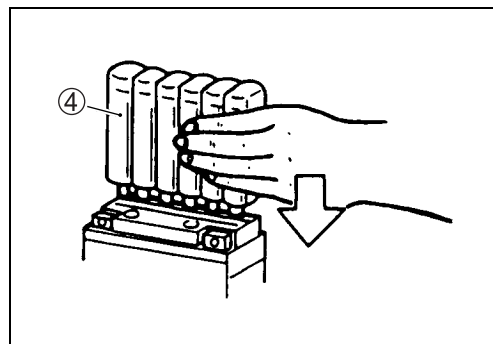
NOTA:

** Después de llenar completamente el electrólito, use los tapones retirados ② para cerrar los agujeros de llenado de la batería.*

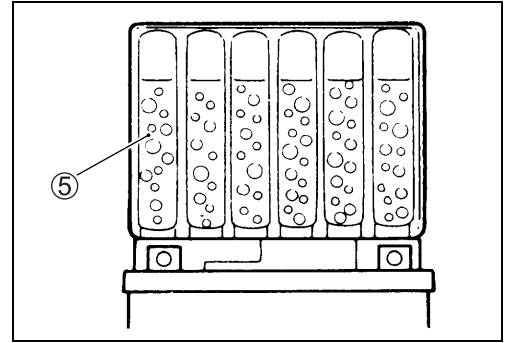
** No quite ni perforo las partes selladas ③ del recipiente del electrólito.*



- Inserte las boquillas del contenedor del electrólito ④ en los orificios de llenado de electrólito de la batería, sujetando firmemente el contenedor para que no se caiga. Tenga cuidado para que no se derrame el electrólito.



- Asegúrese de que salgan burbujas de aire ⑤ de cada contenedor de electrolito, y deje la batería en esta posición durante más de 20 minutos.

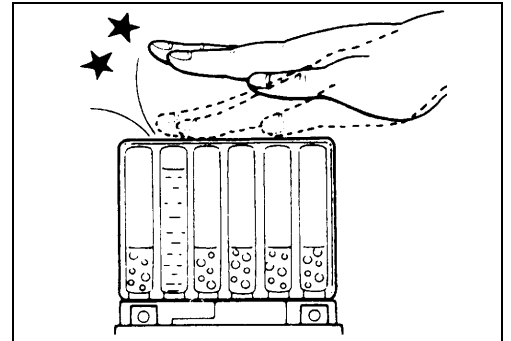


NOTA:

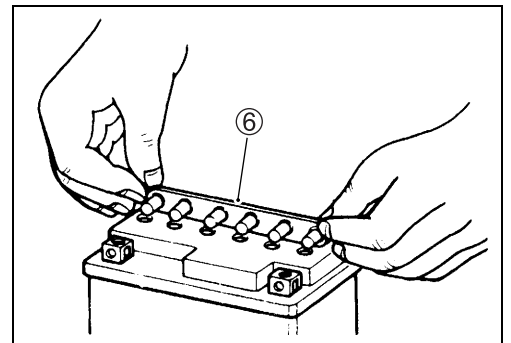
Si no salen burbujas de aire por el orificio de llenado, golpee suavemente el fondo del contenedor de electrolito dos o tres veces.

No quite nunca el contenedor de la batería.

- Después de confirmar que el electrolito haya entrado completamente en la batería, quite los contenedores de electrolito de la batería. Espere unos 20 minutos.

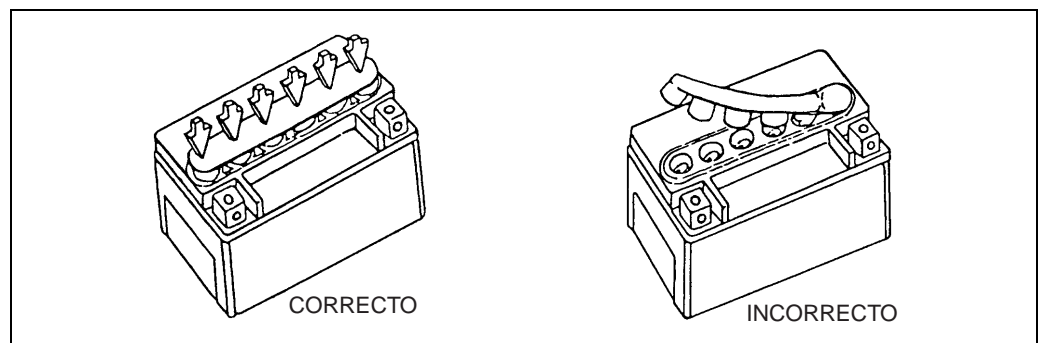


- Inserte los tapones ⑥ en los orificios de llenado, presionándolos firmemente hacia adentro para que su parte superior no sobresalga de la superficie superior de la cubierta de la batería.



PRECAUCIÓN

- * No utilice nunca otra cosa que no sea la batería especificada.
- * No quite los tapones de la batería después de haberlos instalado.
- * No golpee los tapones con una herramienta como un martillo cuando los instale.



Para hacer la carga inicial, utilice el cargador diseñado especialmente para baterías MF.

PRECAUCIÓN

- * Para cargar la batería, asegúrese de utilizar el cargador diseñado especialmente para baterías MF. De lo contrario, la batería podría sobrecargarse y reducirse su duración.
- * No quite los tapones durante la carga.
- * Coloque la batería con los tapones hacia arriba durante la carga.

SERVICIO

Inspeccione visualmente la superficie del recipiente de la batería. Si hay signos de grietas o fugas de electrolito por los lados de la batería, reemplácela por otra nueva. Si los terminales de la batería están cubiertos de óxido o una sustancia ácida de polvo blanco, éstos deberán limpiarse con papel de lija.

OPERACIÓN DE CARGA

- Verifique el voltaje de la batería con un polímetro. Si la indicación de la tensión es inferior a 12,0 V (CC), cargue la batería con un cargador de baterías.

- Ⓐ Período de carga
- Ⓑ Parada de la carga

PRECAUCIÓN

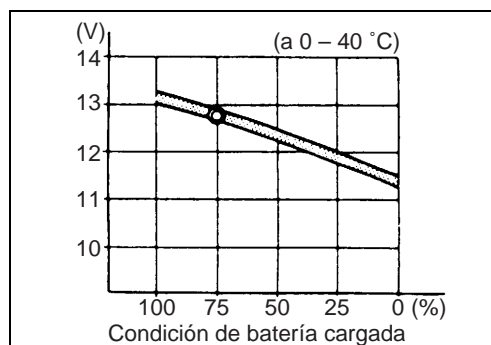
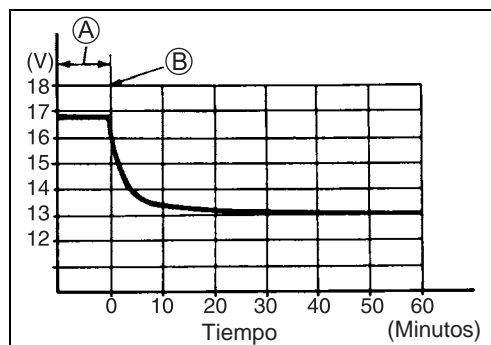
- * Quite la batería de la motocicleta cuando la cargue.
- * No quite los tapones de la parte superior de la batería mientras la carga.

Tiempo de carga: 4 A para 1 hora o 0,9 A para 5 a 10 horas

PRECAUCIÓN

No permita que la corriente de carga supere en ningún momento 5 A.

- Después de finalizar la carga 30 minutos o más y compruebe la tensión de la batería con un polímetro.
- Si la tensión de la batería es 12,5 V o menos, vuelva a cargar la batería.
- Si la tensión de la batería es 12,5 V o menos después de haberla cargado, reemplace la batería por otra nueva.
- Cuando la motocicleta no vaya a utilizarse durante un largo periodo de tiempo, verifique la batería cada 1 mes para impedir que ésta se descargue.



INFORMACIÓN DE SERVICIO

CONTENIDO

SOLUCIÓN DE PROBLEMAS	10- 2
CÓDIGO DE MAL FUNCIONAMIENTO Y CONDICIÓN	
DEFECTUOSA DEL SISTEMA FI.....	10- 2
MOTOR.....	10- 6
RADIADOR (SISTEMA DE REFRIGERACIÓN).....	10-12
CHASIS	10-13
FRENOS.....	10-14
EQUIPO ELÉCTRICO	10-15
BATERÍA	10-16
INSTALACIÓN DE CABLEADOS, CABLES Y LATIGUILLOS.....	10-17
INSTALACIÓN DE CABLEADOS.....	10-17
INSTALACIÓN DE CABLES.....	10-20
INSTALACIÓN DE MANGUERA DEL CUERPO	
DEL ACELERADOR	10-21
INSTALACIÓN DE LA MANGUERA DE VACIADO	
DEL DEPÓSITO DE COMBUSTIBLE.....	10-22
ENRUTAMIENTO DE LATIGUILLO DEL SISTEMA	
DE REFRIGERACIÓN.....	10-23
ENRUTAMIENTO DE LATIGUILLO DE FRENO DELANTERO	10-24
ENRUTAMIENTO DE LATIGUILLO DE FRENO TRASERO	10-25
INSTALACIÓN DEL DEPÓSITO DE COMBUSTIBLE	10-26
INSTALACIÓN DE LA CUBIERTA DEL BASTIDOR.....	10-27
INSTALACIÓN DEL CABLE DE BLOQUEO DEL ASIENTO	10-27
INSTALACIÓN DEL GUARDABARROS TRASERO	10-28
INSTALACIÓN DEL PROTECTOR TÉRMICO	
DEL GUARDABARROS TRASERO.....	10-29
INSTALACIÓN DE LA PATA DE CABRA.....	10-30
INSTALACIÓN DEL PEDAL DEL FRENO	10-30
INSTALACIÓN DEL COMPENSADOR DEL APOYAPIÉS	
DEL PASAJERO.....	10-31
INSTALACIÓN DEL REGULADOR/RECTIFICADOR.....	10-31
INSTALACIÓN DE LA COMBINACIÓN DE LUCES TRASERAS	10-32
HERRAMIENTAS ESPECIALES	10-33
PAR DE APRIETE	10-37
MOTOR.....	10-37
SISTEMA FI Y SISTEMA DE AIRE DE ADMISIÓN.....	10-38
SISTEMA DE REFRIGERACIÓN.....	10-38
CHASIS	10-39
TABLA DE PARES DE APRIETE.....	10-40
DATOS DE SERVICIO.....	10-41

SOLUCIÓN DE PROBLEMAS

CÓDIGO DE MAL FUNCIONAMIENTO Y CONDICIÓN DEFECTUOSA DEL SISTEMA FI

N.º de DTC		ÍTEM DETECTADO	CONDICIÓN DE FALLO DETECTADA	VERIFIQUE		
C00		NO HAY FALLO	_____	_____		
C11		Sensor CMP	La señal no llega a la ECM durante 3 segundos o más después de recibirse la señal de arranque.	Cableado del sensor CMP y piezas mecánicas Sensor CMP, pasador de leva de admisión, conexión de cableado/acoplador		
P0340						
C12		Sensor CKP	La señal no llega a la ECM durante 3 segundos o más después de recibirse la señal de arranque.	Cableado del sensor CKP y piezas mecánicas Sensor CKP, conexión de cable/acoplador		
P0335						
C13		Sensor IAP	El sensor deberá producir el voltaje siguiente. $0,5 \text{ V} \leq \text{sensor de voltaje} < 4,85 \text{ V}$ Fuera de la gama de arriba se indica C13 (P0105).	Sensor IAP, conexión de cable/acoplador		
P0105	H				El voltaje del sensor es superior al valor especificado.	Circuito del sensor IAP cortocircuitado a VCC o circuito a masa abierto
	L				El voltaje del sensor es inferior al valor especificado.	Circuito del sensor IAP abierto o cortocircuitado a masa o circuito VCC abierto
C14		Sensor TP	El sensor deberá producir el voltaje siguiente. $0,2 \text{ V} \leq \text{sensor de voltaje} < 4,80 \text{ V}$ Fuera de la gama de arriba se indica C14 (P0120).	Sensor TP, conexión de cable/acoplador		
P0120	H				El voltaje del sensor es superior al valor especificado.	Circuito del sensor TP cortocircuitado a VCC o circuito a masa abierto
	L				El voltaje del sensor es inferior al valor especificado.	Circuito del sensor TP abierto o cortocircuitado a masa o circuito VCC abierto
C15		Sensor ECT	El voltaje del sensor deberá ser el siguiente. $0,15 \text{ V} \leq \text{sensor de voltaje} < 4,85 \text{ V}$ Fuera de la gama de arriba se indica C15 (P0115).	Sensor ECT, conexión de cable/acoplador		
P0115	H				El voltaje del sensor es superior al valor especificado.	Circuito de sensor ECT abierto o circuito a masa abierto
	L				El voltaje del sensor es inferior al valor especificado.	Circuito de sensor ECT cortocircuitado a masa

N.º de DTC	ÍTEM DETECTADO	CONDICIÓN DE FALLO DETECTADA	VERIFIQUE
C21	Sensor IAT	El voltaje del sensor deberá ser el siguiente. $0,15 \text{ V} \leq \text{sensor de voltaje} < 4,85 \text{ V}$ Fuera de la gama de arriba se indica C21 (P0110).	Sensor IAT, conexión de cable/acoplador
P0110	H	El voltaje del sensor es superior al valor especificado.	Circuito de sensor IAT abierto o circuito a masa abierto
	L	El voltaje del sensor es inferior al valor especificado.	Circuito de sensor IAT cortocircuitado a masa
C22	Sensor AP	El voltaje del sensor deberá ser el siguiente. $0,5 \text{ V} \leq \text{sensor de voltaje} < 4,85 \text{ V}$ Fuera de la gama de arriba se indica C22 (P1450).	Sensor AP, conexión de cableado/acoplador
P1450	H	El voltaje del sensor es superior al valor especificado.	Circuito del sensor AP cortocircuitado a VCC o circuito a masa abierto
	L	El voltaje del sensor es inferior al valor especificado.	Circuito del sensor AP abierto o cortocircuitado a masa o circuito VCC abierto
C23	Sensor TO	La tensión del sensor deberá ser la indicado a continuación durante 2 segundos o más después de poner en ON el interruptor de encendido. $0,2 \text{ V} \leq \text{sensor de voltaje} < 4,8 \text{ V}$ Fuera de la gama de arriba se indica C23 (P1651).	Sensor TO, conexión de cable/acoplador
P1651	H	El voltaje del sensor es superior al valor especificado.	Circuito del sensor TO cortocircuitado a VCC o circuito a masa abierto
	L	El voltaje del sensor es inferior al valor especificado.	Circuito del sensor TO abierto o cortocircuitado a masa o circuito VCC abierto
C24/C25 C26/C27	Señal de encendido	Se produce señal del sensor CKP (bobina captadora), pero la señal procedente de la bobina de encendido se interrumpe continuamente 8 veces o más. En este caso se indica el código C24 (P0351), C25 (P0352), C26 (P0353) o C27 (P0354).	Bobina de encendido, conexión de cableado/acoplador, alimentación de la batería
P0351/P0352 P0353/P0354			
C28	Accionador de mariposa de gases secundaria	Cuando no se suministra señal de control de accionador procedente de la centralita, la señal de comunicación no llega a la centralita o el voltaje de operación no llega al motor STVA, se indica C28 (P1655). El STVA no puede funcionar.	Motor STVA, cable/acoplador del STVA
P1655			

N.º de DTC		ÍTEM DETECTADO	CONDICIÓN DE FALLO DETECTADA	VERIFIQUE	
C29		Sensor STP	El sensor deberá producir el voltaje siguiente. $0,15 \text{ V} \leq \text{sensor de voltaje} < 4,85 \text{ V}$ Fuera de la gama de arriba se indica C29 (P1654).	Sensor STP, conexión de cable/acoplador	
P1654	H		El voltaje del sensor es superior al valor especificado.	Circuito del sensor STP cortocircuitado a VCC o circuito a masa abierto	
	L		El voltaje del sensor es inferior al valor especificado.	Circuito del sensor STP abierto o cortocircuitado a masa o circuito VCC abierto	
C31	Señal de posición de marchas	La tensión de la señal de posición de marchas deberá ser superior a la siguiente durante 3 segundos o más. Tensión del sensor de posición de marchas $> 0,6 \text{ V}$ Si el valor es inferior al de arriba se indica C31 (P0705).	Interruptor GP, conexión de cableado/acoplador, leva de cambio de marcha, etc.		
P0705					
C32/C33 C34/C35	Inyector de combustible	Se produce la señal del sensor CKP (bobina captadora), pero la señal procedente del inyector de combustible se interrumpe continuamente 4 veces o más. En este caso se indica el código C32 (P0201), C33 (P0202), C34 (P0203) o C35 (P0204).	Inyector de combustible, conexión de cableado/acoplador, alimentación al inyector		
P0201/P0202 P0203/P0204					
C41	Relé de la bomba de combustible	No se aplica tensión a la bomba de combustible aunque su relé se encuentra activado, o se aplica tensión a la bomba de combustible aunque su relé se encuentra desactivado.	Relé de la bomba de combustible, conexión de cable/acoplador, fuente de alimentación al relé de la bomba de combustible, inyectores de combustible		
P0230				H	Circuito de interruptor de relé de bomba de combustible cortocircuitado a la fuente de alimentación. Relé de la bomba de combustible (lado de interruptor)
				L	No se aplicará tensión a la bomba de combustible aunque el relé de la misma esté activado. Circuito del relé de la bomba de combustible abierto o cortocircuitado Relé de la bomba de combustible (lado de bobina)
C42	Interruptor de encendido	La señal del interruptor de encendido no se introduce en la centralita. Cuando no se verifica el acuerdo de ID. La centralita no recibe señal de comunicación de la antena del immobilizador.	Interruptor de encendido, cableado/acoplador, etc. Sistema inmovilizador/antirrobo		
P1650					

N.º de DTC	ÍTEM DETECTADO	CONDICIÓN DE FALLO DETECTADA	VERIFIQUE
C44	Sensor HO2	La tensión de salida del sensor HO2 no se introduce en la centralita durante el funcionamiento del motor ni bajo la condición de marcha.	Circuito del sensor HO2 abierto o cortocircuitado a masa
P0130		(Voltaje del sensor $\leq 0,1$ V) Con otro valor que no sea el de arriba se indica C44 (P0130).	
C44	Sensor HO2	El calefactor no puede funcionar, por lo que la tensión de operación del mismo no se suministra al circuito del calefactor de oxígeno; se indica C44 (P0135).	Sensor HO2, conexión de cable/acoplador Suministro de voltaje de batería al sensor HO2
P0135			
C49	Válvula de solenoide de control de PAIR	El voltaje de la válvula de solenoide de control de PAIR no entra en la centralita.	Válvula de solenoide de control de PAIR, cableado/acoplador
P1656			
C60	Relé de ventilador de refrigeración	La señal del relé del ventilador de refrigeración no se introduce en la centralita.	Relé del ventilador de refrigeración, conexión de cable/acoplador
P0480			

MOTOR

Fallo	Síntomas y causas posibles	Remedio
El motor no arranca o lo hace con dificultad.	Compresión demasiado baja	
	1. Juego de válvulas desajustado	Ajustar.
	2. Guías de válvulas desgastadas o mal asentamiento de las válvulas	Reparar o reemplazar.
	3. Válvulas no sincronizadas	Ajustar.
	4. Juego excesivo en los segmentos del pistón	Reemplazar.
	5. Diámetros interiores de cilindros desgastados	Reemplazar.
	6. El motor de arranque gira demasiado lentamente	Consulte la sección del sistema eléctrico.
	7. La bujía está mal asentada	Volver a apretar.
	La bujía no produce chispa	
	1. Bujías sucias	Limpiar.
2. Bujía mojada	Limpiar y secar.	
3. Bobina de encendido defectuosa	Reemplazar.	
4. Sensor CKP defectuoso	Reemplazar.	
5. ECM defectuosa	Reemplazar.	
6. Conexiones de cableado en circuito abierto	Reparar o reemplazar.	
No llega combustible al colector de admisión		
1. Filtro o manguito de combustible atascados	Limpiar o reemplazar.	
2. Bomba de combustible defectuosa	Reemplazar.	
3. Regulador de presión del combustible defectuoso	Reemplazar.	
4. Inyector de combustible defectuoso	Reemplazar.	
5. Relé de bomba de combustible defectuoso	Reemplazar.	
6. ECM defectuosa	Reemplazar.	
7. Conexiones de cableado en circuito abierto	Verificar y reparar.	
Mezcla de combustible/aire incorrecta		
1. Sensor TP desajustado	Ajustar.	
2. Bomba de combustible defectuosa	Reemplazar.	
3. Regulador de presión del combustible defectuoso	Reemplazar.	
4. Sensor TP defectuoso	Reemplazar.	
5. Sensor CKP defectuoso	Reemplazar.	
6. Sensor IAP defectuoso	Reemplazar.	
7. ECM defectuosa	Reemplazar.	
8. Sensor ECT defectuoso	Reemplazar.	
9. Sensor IAT defectuoso	Reemplazar.	
10. Sensor AP defectuoso	Reemplazar.	

Fallo	Síntomas y causas posibles	Remedio
El motor funciona mal en vacío.	<ol style="list-style-type: none"> 1. Juego de válvulas desajustado 2. Mal asentamiento de las válvulas 3. Guías de válvulas defectuosas 4. Árboles de levas desgastados 5. Separación excesiva entre los electrodos de las bujías 6. Bobina de encendido/pipas de bujías defectuosa 7. Sensor CKP defectuoso 8. ECM defectuosa 9. Sensor TP defectuoso 10. Bomba de combustible defectuosa 11. Mariposa de gases desequilibrada 12. Manguera de vacío dañada o agrietada 	<p>Ajustar. Reemplazar o reparar. Reemplazar. Reemplazar. Ajustar o reemplazar. Reemplazar. Reemplazar. Reemplazar. Reemplazar. Reemplazar. Ajustar. Reemplazar.</p>
El motor se para con frecuencia.	<p>Mezcla de combustible/aire incorrecta</p> <ol style="list-style-type: none"> 1. Circuito o sensor IAP defectuoso 2. Filtro de combustible obstruido 3. Bomba de combustible defectuosa 4. Regulador de presión del combustible defectuoso 5. Sensor ECT defectuoso 6. Termostato defectuoso 7. Sensor IAT defectuoso 8. Manguera de vacío dañada o agrietada <p>El inyector de combustible funciona mal</p> <ol style="list-style-type: none"> 1. Inyectores de combustible defectuosos 2. No hay señal de inyección de la ECM 3. Conexión de cableado abierta o cortocircuitada 4. Batería defectuosa o voltaje de batería bajo <p>El circuito de control o el sensor funcionan mal</p> <ol style="list-style-type: none"> 1. ECM defectuosa 2. Regulador de presión del combustible defectuoso 3. Sensor TP defectuoso 4. Sensor IAT defectuoso 5. Sensor CMP defectuoso 6. Sensor CKP defectuoso 7. Sensor ECT defectuoso 8. Relé de bomba de combustible defectuoso <p>Las piezas internas del motor funcionan mal</p> <ol style="list-style-type: none"> 1. Bujías sucias 2. Sensor CKP o centralita defectuosos 3. Manguito de combustible obstruido 4. Juego de taqués desajustado 	<p>Reparar o reemplazar. Limpiar o reemplazar. Reemplazar. Reemplazar. Reemplazar. Reemplazar. Reemplazar. Reemplazar. Reemplazar. Reparar o reemplazar. Reparar o reemplazar. Reemplazar o cargar. Reemplazar. Reemplazar. Reemplazar. Reemplazar. Reemplazar. Reemplazar. Reemplazar. Reemplazar. Limpiar. Reemplazar. Limpiar. Ajustar.</p>

Fallo	Síntomas y causas posibles	Remedio
El motor hace ruido	<p>Vibración excesiva de las válvulas</p> <ol style="list-style-type: none"> 1. Juego de taqués demasiado grande 2. Muelles de válvulas debilitados o rotos 3. Taqués o superficies de levas desgastados 4. Muñón de árbol de levas desgastado o quemado <p>Parece que el ruido procede del pistón</p> <ol style="list-style-type: none"> 1. Pistones o cilindros desgastados 2. Cámara de combustión sucia de carbonilla 3. Bulones de pistones o diámetros interiores de bulones de pistones desgastados 4. Segmentos o ranuras de segmentos desgastados <p>Parece que el ruido procede de la cadena de distribución</p> <ol style="list-style-type: none"> 1. Cadena alargada 2. Rueda dentada desgastada 3. El regulador de tensión no funciona <p>Parece que el ruido procede del embrague</p> <ol style="list-style-type: none"> 1. Ranuras de eje intermedio o cubo desgastadas 2. Dientes de discos de embrague desgastados 3. Discos de embrague distorsionados, impulsado e impulsor 4. Rodamiento de liberación del embrague desgastado 5. Amortiguadores de embrague debilitados <p>Parece que el ruido procede del cigüeñal</p> <ol style="list-style-type: none"> 1. Rechinamiento de rodamientos debido al desgaste 2. Rodamientos de cabeza de biela desgastados y quemados 3. Rodamientos de muñones desgastados y quemados 4. Juego de empuje demasiado grande <p>Parece que el ruido procede de la transmisión</p> <ol style="list-style-type: none"> 1. Engranajes desgastados o rozan 2. Ranuras desgastadas 3. Engranajes primarios desgastados o rozan 4. Rodamientos desgastados <p>Parece que el ruido procede de la bomba de agua</p> <ol style="list-style-type: none"> 1. Demasiado juego en el rodamiento del eje de la bomba 2. Eje impulsor desgastado o dañado 3. Sello mecánico desgastado o dañado 4. Contacto entre la caja de la bomba de agua y el impulsor 	<p>Ajustar. Reemplazar. Reemplazar. Reemplazar.</p> <p>Reemplazar. Limpiar. Reemplazar.</p> <p>Reemplazar.</p> <p>Reemplazar. Reemplazar. Reparar o reemplazar.</p> <p>Reemplazar. Reemplazar. Reemplazar.</p> <p>Reemplazar. Reemplazar el engranaje impulsado primario.</p> <p>Reemplazar. Reemplazar.</p> <p>Reemplazar. Reemplazar el rodamiento de empuje.</p> <p>Reemplazar. Reemplazar. Reemplazar. Reemplazar.</p> <p>Reemplazar. Reemplazar. Reemplazar. Reemplazar.</p>

Fallo	Síntomas y causas posibles	Remedio
Al motor le falta potencia.	Piezas internas/eléctricas del motor defectuosas	
	1. Pérdida de juego de taqués	Ajustar.
	2. Muelles de válvulas debilitados	Reemplazar.
	3. Distribución de válvulas desajustada	Ajustar.
	4. Segmentos o cilindros desgastados	Reemplazar.
	5. Mal asentamiento de las válvulas	Reparar.
	6. Bujías sucias	Limpiar o reemplazar.
	7. Bujías incorrectas	Ajustar o reemplazar.
	8. Inyectores obstruidos	Reemplazar.
	9. Sensor TP desajustado	Ajustar.
	10. Elemento de filtro de aire atascado	Reemplazar.
	11. Sincronización de la mariposa de gases desequilibrada	Ajustar.
	12. Succión de aire desde la mariposa de gases o la manguera de vacío	Apretar o reemplazar.
	13. Demasiado aceite del motor	Vaciar exceso de aceite.
	14. Bomba de combustible o ECM defectuosa	Reemplazar.
	15. Bobinas de encendido y sensor CKP defectuosos	Reemplazar.
	Sensor o circuito de control defectuoso	
	1. Presión de combustible baja	Reparar o reemplazar.
	2. Sensor TP defectuoso	Reemplazar.
	3. Sensor IAT defectuoso	Reemplazar.
	4. Sensor CMP defectuoso	Reemplazar.
	5. Sensor CKP defectuoso	Reemplazar.
	6. Sensor GP defectuoso	Reemplazar.
	7. Sensor IAP defectuoso	Reemplazar.
	8. ECM defectuosa	Reemplazar.
	9. Sensor AP defectuoso	Reemplazar.
	10. Sensor TP desajustado	Ajustar.
11. Sincronización de la mariposa de gases desequilibrada	Ajustar.	
12. Sensor STP y/o STVA defectuoso	Reemplazar.	

Fallo	Síntomas y causas posibles	Remedio
El motor se recalienta	<p>Piezas internas del motor defectuosas</p> <ol style="list-style-type: none"> 1. Acumulación excesiva de carbonilla en las cabezas de los pistones 2. No hay suficiente aceite en el motor 3. Bomba de aceite defectuosa o circuito de aceite obstruido 4. Succión de aire por los tubos de admisión 5. Uso de aceite de motor inadecuado 6. Sistema de refrigeración defectuoso <p>Mezcla pobre de combustible/aire</p> <ol style="list-style-type: none"> 1. Sensor IAP/cable cortocircuitado 2. Sensor IAT/cable cortocircuitado 3. Succión de aire por la unión del tubo de admisión 4. Inyectores de combustible defectuosos 5. Sensor ECT defectuoso <p>Otros factores</p> <ol style="list-style-type: none"> 1. La distribución del encendido está demasiado avanzada debido a que el sistema de avance de la distribución está defectuoso (sensores ECT, GP, CKP y ECM). 2. La cadena de transmisión está demasiado tensada. 	<p>Limpiar.</p> <p>Agregar aceite. Reemplazar o limpiar.</p> <p>Apretar o reemplazar. Cambiar. Consulte la sección del radiador.</p> <p>Reparar o reemplazar. Reparar o reemplazar. Reparar o reemplazar. Reemplazar. Reemplazar.</p> <p>Reemplazar.</p> <p>Ajustar.</p>
Humo del escape sucio o pesado	<ol style="list-style-type: none"> 1. Demasiado aceite de motor en el motor 2. Segmentos o cilindros desgastados 3. Guías de válvulas defectuosas 4. Paredes de cilindros rayadas o rozadas 5. Vástagos de válvulas desgastados 6. Juntas de vástagos defectuosas 7. Garganta del segmento de lubricación desgastada 	<p>Compruebe con la mirilla de inspección, vacíe el exceso de aceite.</p> <p>Reemplazar. Reemplazar. Reemplazar. Reemplazar. Reemplazar. Reemplazar.</p>
Embrague de fricción	<ol style="list-style-type: none"> 1. Muelles de embrague debilitados 2. Discos de presión desgastados o deformados 3. Discos de embrague o de presión distorsionados 	<p>Reemplazar. Reemplazar. Reemplazar.</p>
Arrastre en el embrague	<ol style="list-style-type: none"> 1. Algunos muelles de embrague están débiles y otros no. 2. Discos de presión o embrague distorsionados 	<p>Reemplazar. Reemplazar.</p>
La transmisión no cambia de marcha.	<ol style="list-style-type: none"> 1. Leva de cambio de velocidades rota 2. Horquilla delantera deformada 3. Trinquete de cambio de velocidades desgastado 	<p>Reemplazar. Reemplazar. Reemplazar.</p>
La transmisión no cambia a una velocidad anterior.	<ol style="list-style-type: none"> 1. Muelle de retorno del eje de cambios roto 2. El eje de cambios roza o se pega 3. Horquillas de cambio de velocidades deformadas o desgastadas 	<p>Reemplazar. Reparar o reemplazar. Reemplazar.</p>
La transmisión salta a otra velocidad.	<ol style="list-style-type: none"> 1. Engranajes de cambio del árbol de transmisión o del eje intermedio desgastados 2. Horquillas de cambio de velocidades deformadas o desgastadas 3. Muelle de tope en el tope de cambio de velocidades debilitado 4. Disco de la leva del cambio de velocidades desgastado 	<p>Reemplazar.</p> <p>Reemplazar.</p> <p>Reemplazar.</p> <p>Reemplazar.</p>

RADIADOR (SISTEMA DE REFRIGERACIÓN)

Fallo	Síntomas y causas posibles	Remedio
El motor se recalienta	<ol style="list-style-type: none"> 1. No hay suficiente refrigerante para el motor 2. Núcleo del radiador obstruido con suciedad o costra de óxido 3. Ventilador de refrigeración defectuoso 4. Circuito del relé del ventilador de refrigeración abierto o cortocircuitado 5. ECM defectuosa 6. Sensor ECT defectuoso 7. Conducto de agua obstruido 8. Aire atrapado en el circuito de refrigeración 9. Bomba de agua defectuosa 10. Uso de refrigerante inadecuado 11. Termostato defectuoso 	<p>Agregue refrigerante. Limpiar.</p> <p>Reparar o reemplazar. Reparar o reemplazar.</p> <p>Reemplazar. Reemplazar.</p> <p>Limpiar.</p> <p>Purgar aire. Reemplazar.</p> <p>Reemplazar. Reemplazar.</p>
El motor se enfría excesivamente	<ol style="list-style-type: none"> 1. Sensor ECT defectuoso 2. Clima excesivamente frío 3. Termostato defectuoso 4. Circuito del relé del ventilador de refrigeración abierto o cortocircuitado 5. ECM defectuosa 	<p>Reemplazar. Ponga la cubierta del radiador.</p> <p>Reemplazar.</p> <p>Reparar o reemplazar.</p> <p>Reemplazar.</p>

CHASIS

Fallo	Síntomas y causas posibles	Remedio
Dirección pesada	<ol style="list-style-type: none"> 1. Tuerca del vástago de dirección demasiado apretada 2. Rodamiento roto en el vástago de dirección 3. Vástago de dirección deformado 4. Los neumáticos no tienen la presión suficiente 	<p>Ajustar. Reemplazar. Reemplazar. Ajustar.</p>
Manillares flojos	<ol style="list-style-type: none"> 1. Pérdida de balance entre las patas derecha e izquierda de la horquilla 2. Horquilla delantera deformada 3. Eje delantero deformado o neumático torcido 4. Tuerca del vástago de dirección floja 5. Neumático desgastado o incorrecto o presión de neumático equivocada 6. Rodamiento/pista desgastado en el vástago de dirección 	<p>Ajustar. Reparar o reemplazar. Reemplazar. Ajustar. Ajustar o reemplazar. Reemplazar.</p>
Rueda delantera floja	<ol style="list-style-type: none"> 1. Llanta deformada 2. Rodamientos de rueda delantera desgastados 3. Neumático defectuoso o incorrecto 4. Eje o perno de retención del eje flojos 5. Nivel de aceite de la horquilla delantera incorrecto 6. Contrapeso de la rueda delantera incorrecto 	<p>Reemplazar. Reemplazar. Reemplazar. Volver a apretar. Ajustar. Ajustar.</p>
Suspensión delantera demasiado suave	<ol style="list-style-type: none"> 1. Muelles debilitados 2. No hay suficiente aceite en la horquilla 3. Viscosidad incorrecta del aceite de la horquilla 4. Regulador de muelles de la horquilla delantera mal ajustado 	<p>Reemplazar. Rellenar. Reemplazar. Ajustar.</p>
Suspensión delantera demasiado dura	<ol style="list-style-type: none"> 1. Aceite de la horquilla demasiado viscoso 2. Demasiado aceite de la horquilla 3. Regulador de muelles de la horquilla delantera mal ajustado 4. Eje delantero doblado 	<p>Reemplazar. Vacíe el exceso de aceite. Ajustar. Reemplazar.</p>
Suspensión delantera ruidosa	<ol style="list-style-type: none"> 1. No hay suficiente aceite en la horquilla 2. Tornillos de la suspensión flojos 	<p>Rellenar. Volver a apretar.</p>
Rueda trasera floja	<ol style="list-style-type: none"> 1. Llanta deformada 2. Rodamientos de rueda trasera o rodamientos de brazos oscilantes desgastados 3. Neumático defectuoso o incorrecto 4. Rodamientos de suspensión y brazo oscilante desgastados 5. Tuercas o tornillos flojos en las suspensiones traseras 	<p>Reemplazar. Reemplazar. Reemplazar. Reemplazar. Volver a apretar.</p>
Suspensión trasera demasiado suave	<ol style="list-style-type: none"> 1. Muelle de amortiguador debilitado 2. Fuga de aceite o gas por el amortiguador 3. Regulador de precarga de muelle trasero mal ajustado 4. Regulador de fuerza de amortiguación mal ajustado 	<p>Reemplazar. Reemplazar. Ajustar. Ajustar.</p>
Suspensión trasera demasiado fuerte	<ol style="list-style-type: none"> 1. Eje de amortiguador doblado 2. Pivote del brazo oscilante doblado 3. Rodamientos de suspensión y brazo oscilante desgastados 4. Regulador de precarga de muelle trasero mal ajustado 5. Regulador de fuerza de amortiguación mal ajustado 	<p>Reemplazar. Reemplazar. Reemplazar. Ajustar. Ajustar.</p>
Suspensión trasera ruidosa	<ol style="list-style-type: none"> 1. Tuercas o tornillos flojos en la suspensión trasera 2. Rodamientos de suspensión y brazo oscilante desgastados 	<p>Volver a apretar. Reemplazar.</p>

FRENOS

Fallo	Síntomas y causas posibles	Remedio
Le falta potencia al freno	<ol style="list-style-type: none"> 1. Fuga de líquido de frenos por el sistema hidráulico 2. Pastillas desgastadas 3. Aceite adherido en la superficie de fricción de las pastillas/zapatatas 4. Disco desgastado 5. Aire en el sistema hidráulico 6. No hay suficiente líquido de frenos en el depósito 	<p>Reparar o reemplazar. Reemplazar. Limpiar disco y pastillas.</p> <p>Reemplazar. Purgar aire. Rellenar.</p>
El freno chirría	<ol style="list-style-type: none"> 1. Carbonilla adherida a la superficie de las pastillas 2. Pastilla inclinada 3. Rodamiento de rueda estropeado 4. Eje de rueda delantera o eje de rueda trasera flojo 5. Pastillas desgastadas 6. Materiales extraños en el líquido de frenos 7. Orificio de retorno del cilindro maestro obstruido 	<p>Reparar la superficie con papel de lija. Corrija el ajuste de la pastilla o reemplácela. Reemplazar. Apretar al par especificado. Reemplazar. Cambie el líquido de frenos. Desmonte el cilindro maestro y límpielo.</p>
Carrera excesiva de la maneta del freno	<ol style="list-style-type: none"> 1. Aire en el sistema hidráulico 2. No hay suficiente líquido de frenos 3. La calidad del líquido de frenos no es apropiada 	<p>Purgar aire. Llenar líquido hasta alcanzar el nivel especificado; purgar aire. Cambiar el líquido por otro adecuado.</p>
Fuga de líquido de frenos	<ol style="list-style-type: none"> 1. Las juntas de conexión no están lo suficientemente apretadas 2. Manguera agrietada 3. Pistón y/o tapa de pistón desgastados 	<p>Apretar al par especificado.</p> <p>Reemplazar. Reemplazar el pistón y/o la tapa.</p>
El freno roza	<ol style="list-style-type: none"> 1. Pieza oxidada 2. Lubricación insuficiente en la maneta del freno o en el pivote del pedal del freno 	<p>Limpiar y lubricar. Lubricar.</p>

EQUIPO ELÉCTRICO

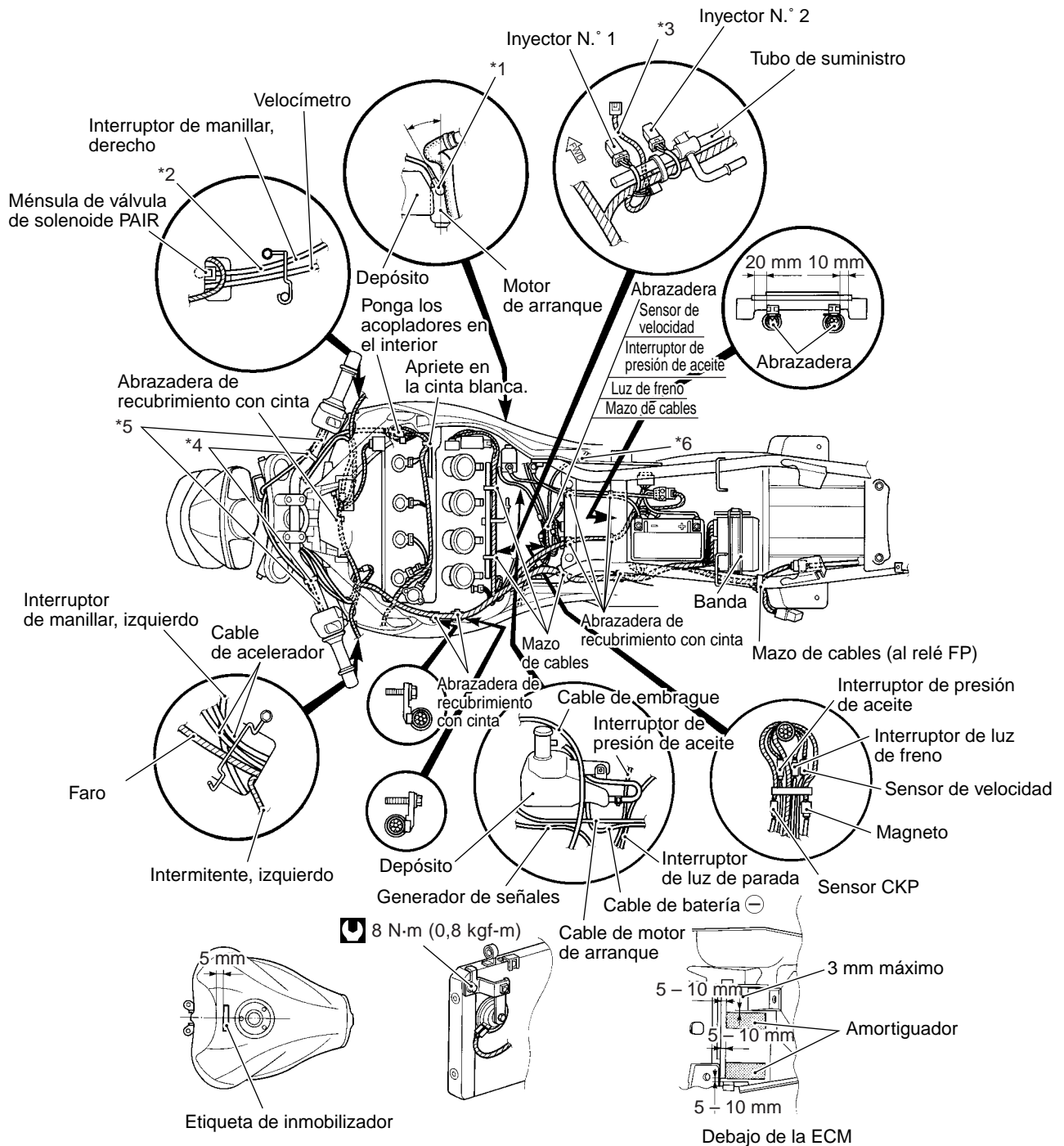
Fallo	Síntomas y causas posibles	Remedio
No hay chispa o es débil	<ol style="list-style-type: none"> 1. Bobinas de encendido defectuosas 2. Bujías defectuosas 3. Sensor CKP defectuoso 4. ECM defectuosa 5. Sensor TO defectuoso 6. Conexiones de cableado en circuito abierto 	Reemplazar. Reemplazar. Reemplazar. Reemplazar. Reemplazar. Verificar y reparar.
Las bujías se manchan pronto de carbonilla.	<ol style="list-style-type: none"> 1. La mezcla es demasiado rica 2. La velocidad de ralentí está ajustada muy alta 3. Gasolina incorrecta 4. Elemento de filtro de aire sucio 5. Bujía demasiado fría 	Inspeccione el sistema FI. Ajustar el ralentí rápido o el tornillo de tope del acelerador. Cambiar. Reemplazar. Cambiar por bujía tipo caliente.
La bujía se ensucia demasiado pronto.	<ol style="list-style-type: none"> 1. Segmentos desgastados 2. Pistones o cilindros desgastados 3. Juego excesivo de los vástagos de válvulas en las guías de válvulas 4. Retén de aceite de vástago desgastado 	Reemplazar. Reemplazar. Reemplazar. Reemplazar.
Los electrodos de las bujías se recalientan o queman	<ol style="list-style-type: none"> 1. Bujías demasiado calientes 2. Motor recalentado 3. Bujías flojas 4. Mezcla demasiado pobre 	Cambiar por bujías tipo frío. Poner a punto. Volver a apretar. Inspeccione el sistema FI.
El generador no carga.	<ol style="list-style-type: none"> 1. Cables abiertos o cortocircuitados, o conexiones de cables flojas 2. Bobina de generador cortocircuitada, conectada a tierra o en circuito abierto 3. Regulador/rectificador cortocircuitado o perforado 	Reparar, reemplazar o volver a apretar. Reemplazar. Reemplazar.
El generador carga, pero el régimen de carga no alcanza el valor especificado.	<ol style="list-style-type: none"> 1. Los cables tienden a cortocircuitarse, ponerse en circuito abierto o se aflojan en los terminales. 2. Bobina de generador cortocircuitada, conectada a tierra o en circuito abierto 3. Regulador/rectificador defectuoso 4. Placas de la celda de la batería defectuosas 	Reparar o volver a apretar. Reemplazar. Reemplazar. Reemplazar la batería.
El generador se sobrecarga	<ol style="list-style-type: none"> 1. Cortocircuito interno en la batería 2. Regulador/rectificador dañado o defectuoso 3. Regulador/rectificador mal conectados a tierra 	Reemplazar la batería. Reemplazar. Limpie y apriete la conexión a masa.
Carga inestable	<ol style="list-style-type: none"> 1. Aislamiento del cable roto debido a la vibración, lo que produce un cortocircuito intermitente. 2. Generador cortocircuitado internamente 3. Regulador/rectificador defectuoso 	Reparar o reemplazar. Reemplazar. Reemplazar.
El botón de arranque no resulta eficaz para arrancar el motor.	<ol style="list-style-type: none"> 1. Batería agotada 2. Contactos de interruptor defectuosos 3. Las escobillas no se asientan correctamente en el colector del motor de arranque 4. Relé de arranque/interruptor de enclavamiento de arranque defectuoso 5. Fusible principal defectuoso 	Reparar o reemplazar. Reemplazar. Reparar o reemplazar. Reemplazar. Reemplazar.

BATERÍA

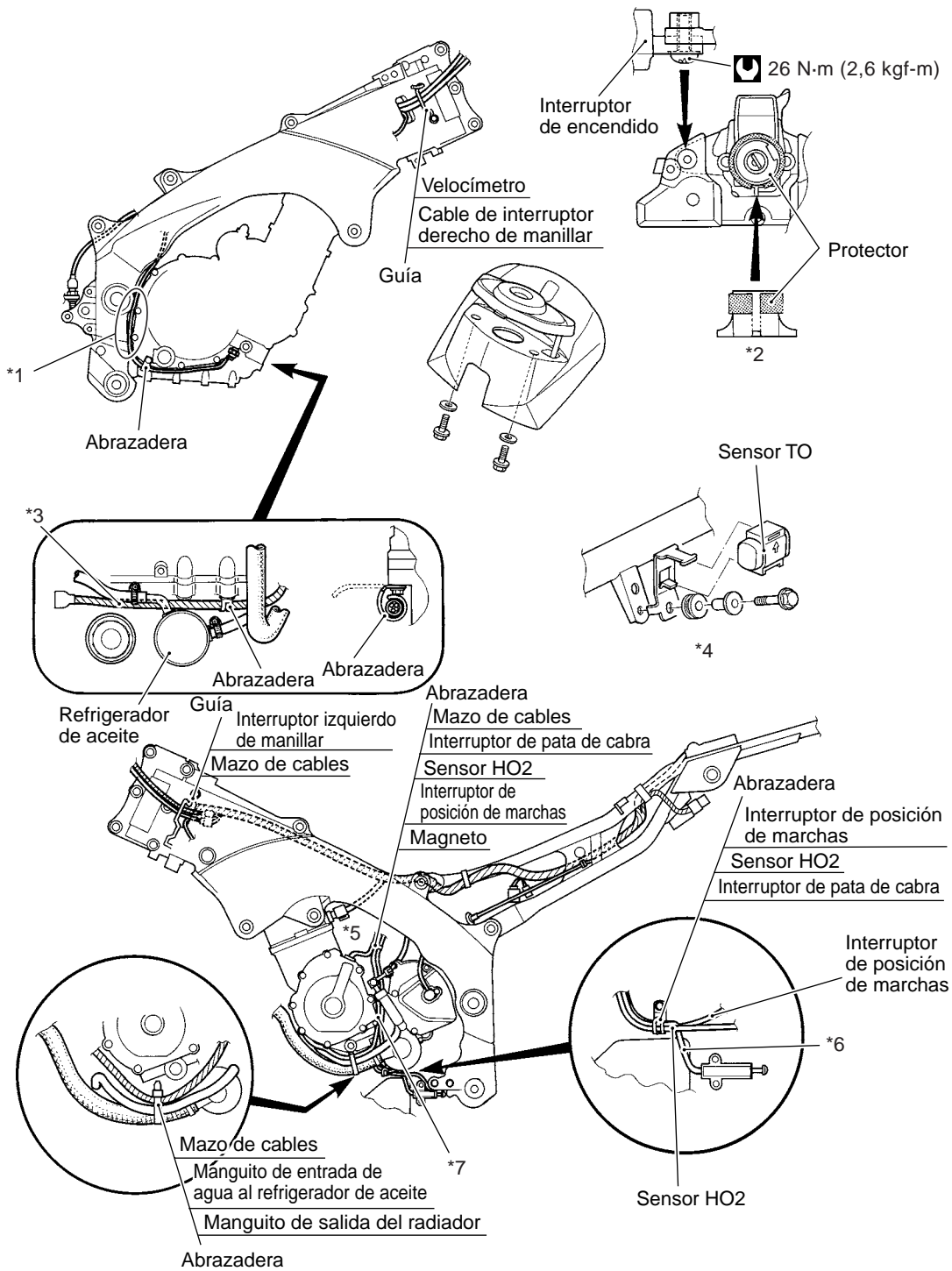
Fallo	Síntomas y causas posibles	Remedio
La batería se agota enseguida.	<ol style="list-style-type: none"> 1. Problema en el sistema de carga 2. Las placas de la celda han perdido mucho de su material activo debido a las sobrecargas. 3. Cortocircuito interno en la batería 4. Voltaje de la batería demasiado bajo 5. Batería demasiado vieja 	<p>Verifique el generador, el regulador/rectificador y las conexiones de los circuitos y haga los ajustes necesarios para obtener la operación de carga especificada.</p> <p>Reemplace la batería y arregle el sistema de carga.</p> <p>Reemplazar la batería.</p> <p>Cargue completamente la batería.</p> <p>Reemplazar la batería.</p>
“Sulfatación” de la batería	<ol style="list-style-type: none"> 1. Régimen de carga incorrecto (Las baterías, cuando no se utilicen, deberán verificarse como mínimo una vez al mes para evitar la sulfatación.) 2. La batería se dejó sin utilizar durante mucho tiempo en un clima frío. 	<p>Reemplazar la batería.</p> <p>Reemplazar la batería si está muy sulfatada.</p>

INSTALACIÓN DE CABLEADOS, CABLES Y LATIGUILLOS

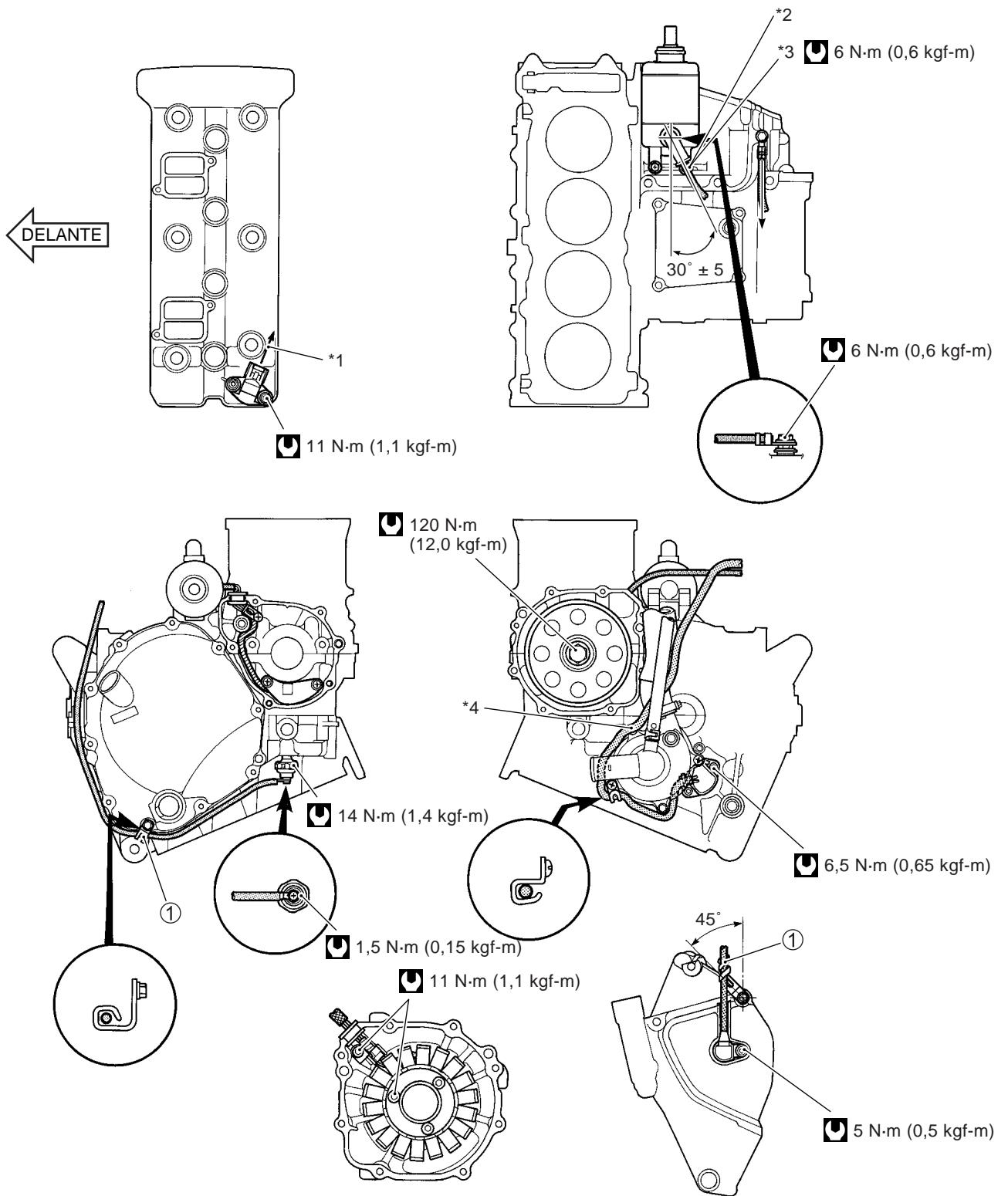
INSTALACIÓN DE CABLEADOS



*1	Ponga el cable del motor de arranque entre el manguito de entrada del radiador y el depósito.	*4	Corte después de apretar y ponga la parte del cierre hacia abajo.
*2	Pase el interruptor del manillar por la ménsula de la válvula de solenoide PAIR del lado izquierdo.	*5	No retuerza los cables.
*3	Pase el cable de derivación del sensor IAT por debajo del tubo de suministro.	*6	Pase el cable del interruptor de la luz del freno por encima del manguito del depósito del freno trasero.

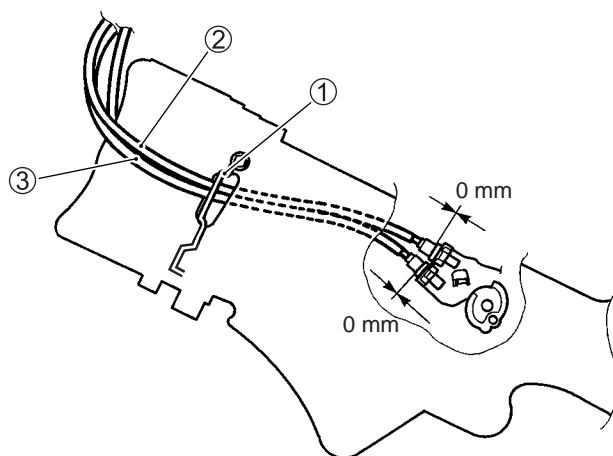
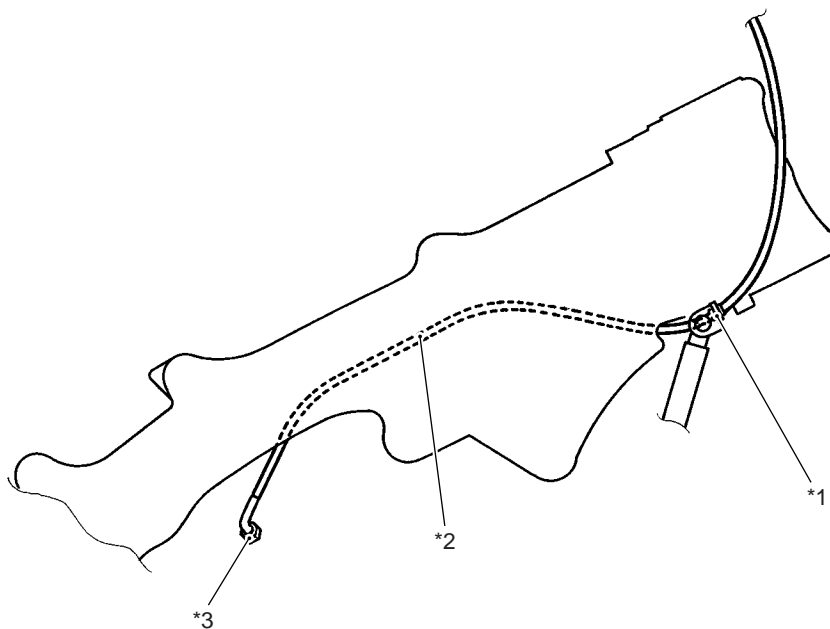
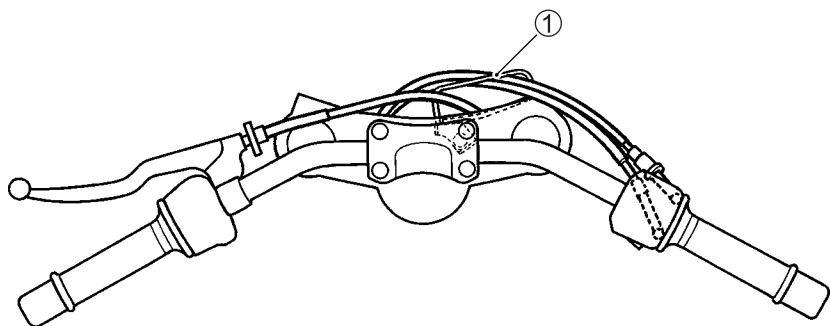


*1	Ponga el cable en el interior desde este punto y páselo hacia arriba sin que salga.	*5	Pase el mazo por detrás del manguito de agua.
*2	Ponga el protector para que el hueco quede encima del agujero de vaciado de agua.	*6	Pase el cable de la pata de cabra por el exterior de la cubierta inferior izquierda.
*3	Pase el mazo por debajo del manguito.	*7	Pase el mazo de cable al regulador/rectificador antes de montar la cubierta de corona y piñón.
*4	Fije la ménsula al raíl del asiento después de insetar el sensor en la ménsula.		



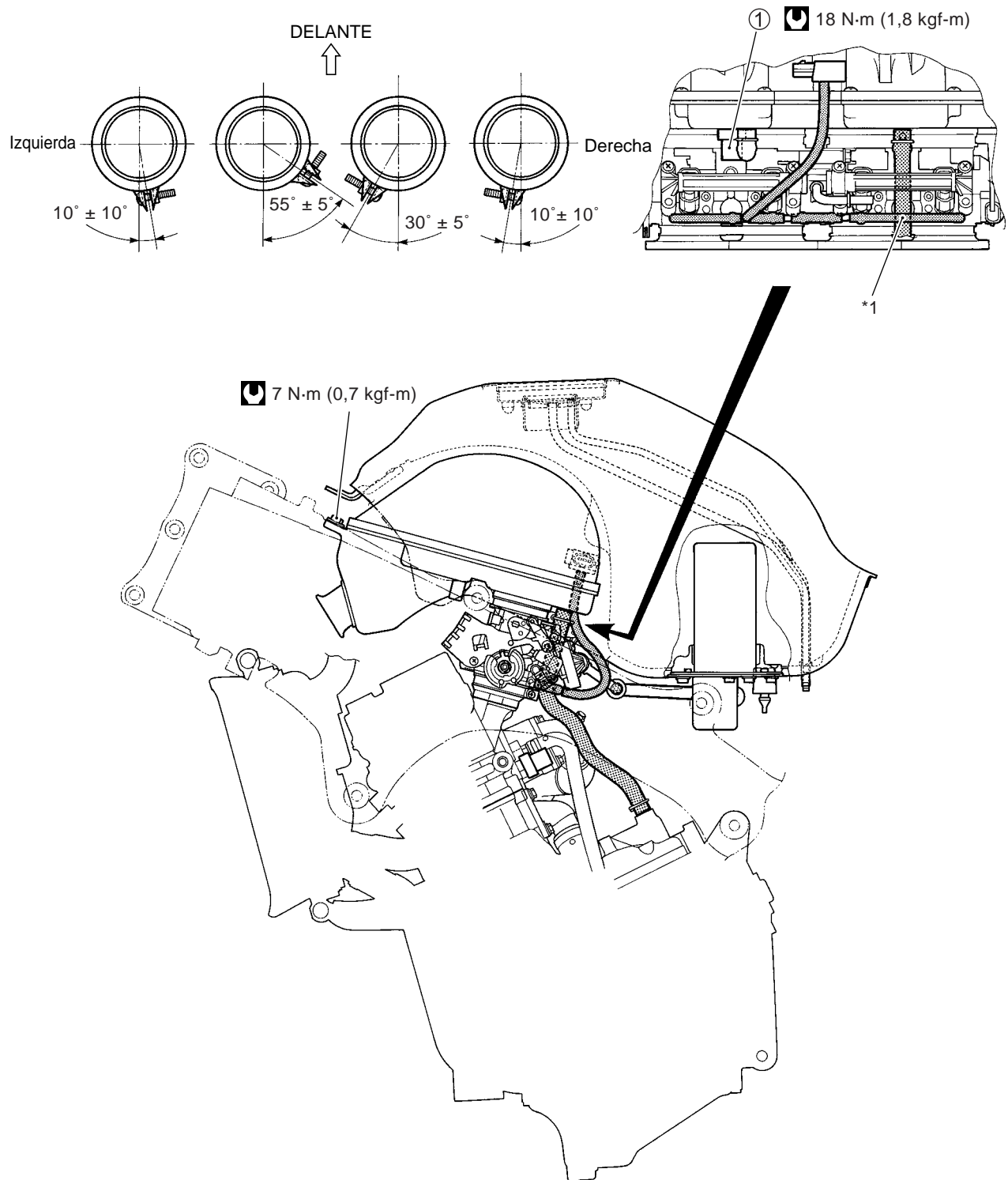
①	Abrazadera	*3	Apriete primero el tornillo trasero.
*1	Dirección del acoplador	*4	Los cables deberán aflojarse.
*2	Pase el cable del motor de arranque por encima del tornillo de montaje del motor de arranque.		

INSTALACIÓN DE CABLES



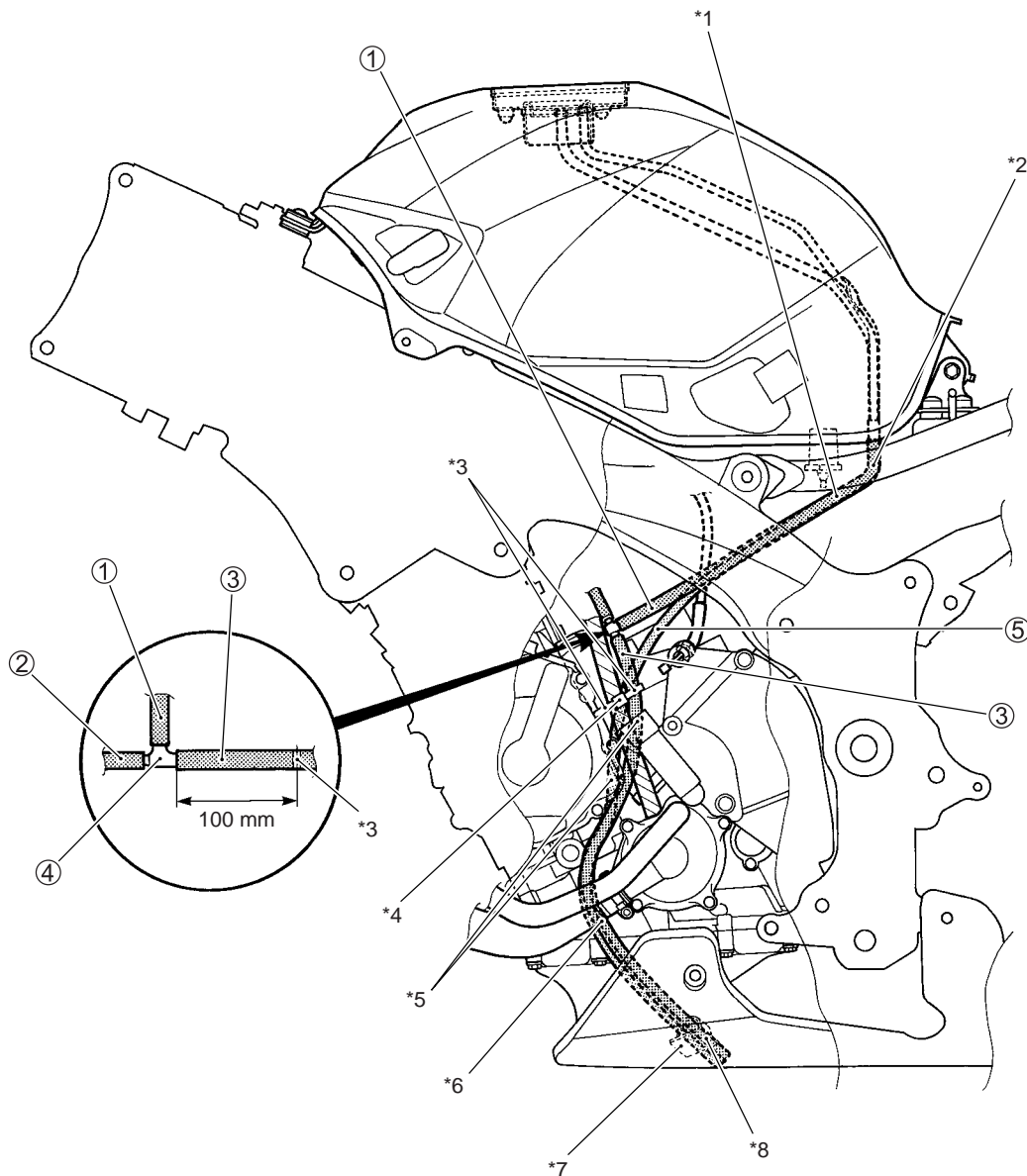
①	Guía	*1	Apriete el cable del acelerador con arandela de goma.
②	Cable del acelerador N.º 1	*2	Pase el cable de embrague por el exterior del manguito del radiador.
③	Cable del acelerador N.º 2	*3	Fije en el cárter

INSTALACIÓN DE MANGUERA DEL CUERPO DEL ACELERADOR



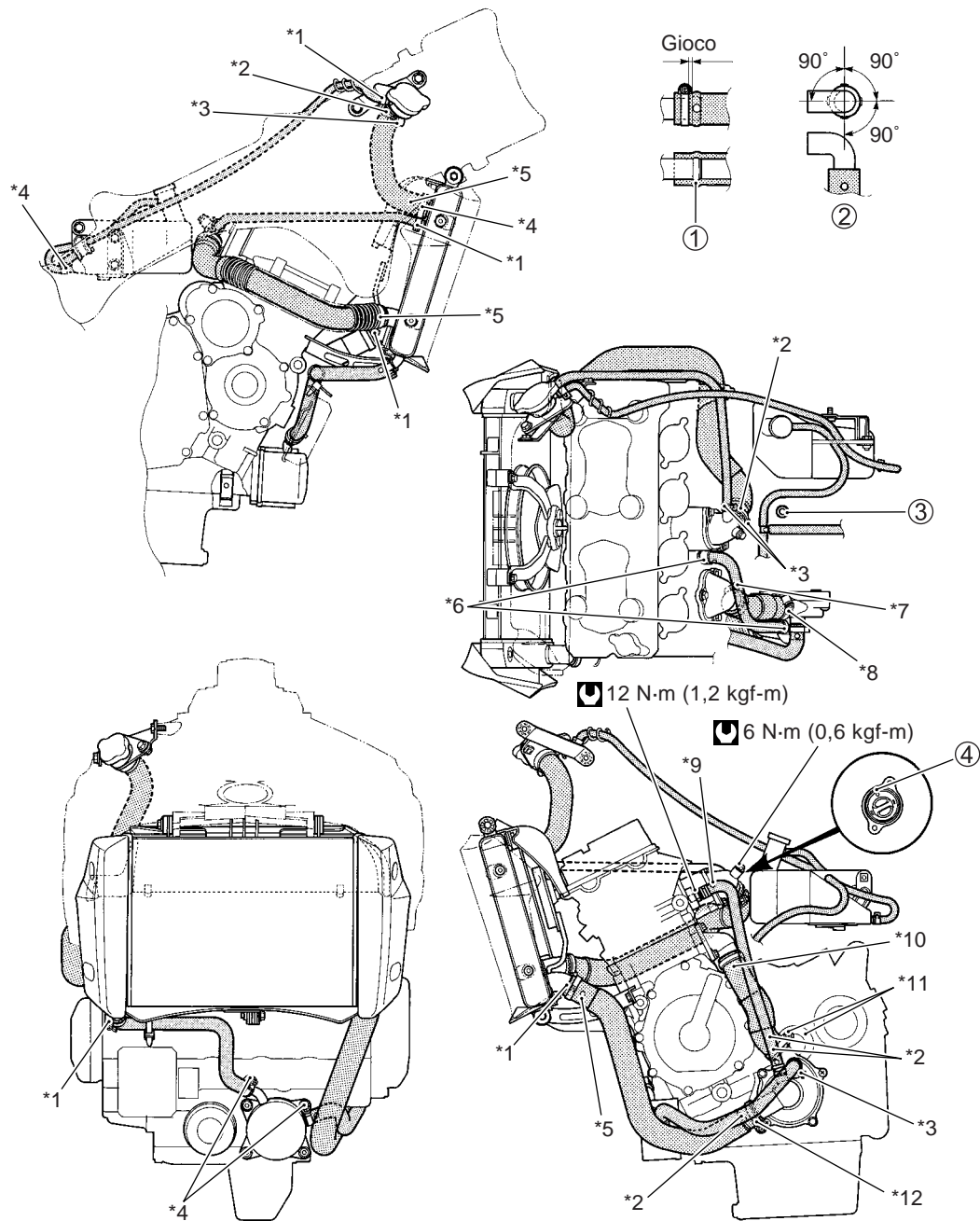
<p>① Sensor IAT</p>	<p>*1 Pase el manguito del respiradero entre el manguito de vacío y la abrazadera.</p>
---------------------	--

INSTALACIÓN DE LA MANGUERA DE VACIADO DEL DEPÓSITO DE COMBUSTIBLE



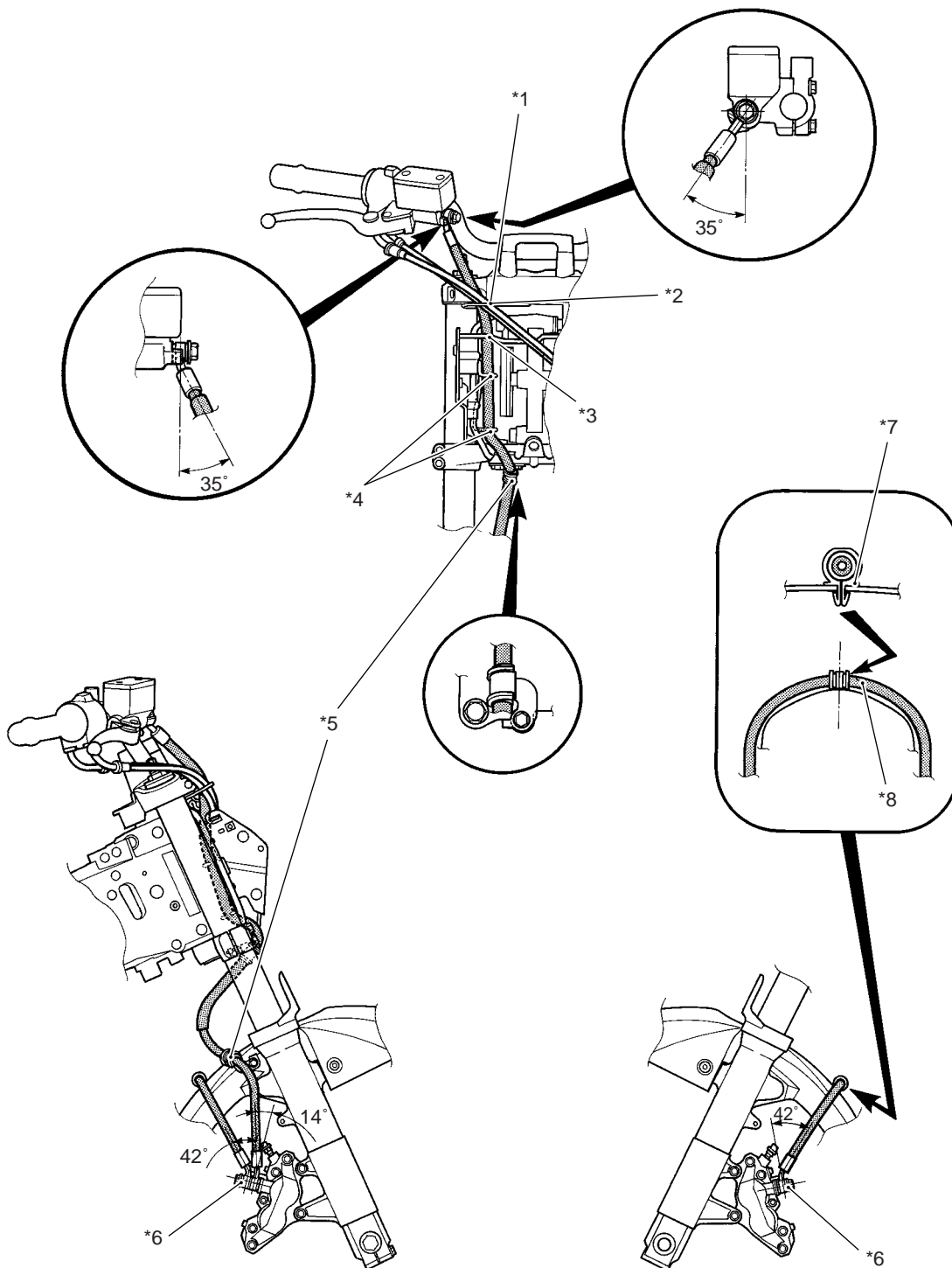
①	Manguera de vaciado de agua del depósito de combustible.	*3	Marca blanca
②	Manguera de rebose del depósito.	*4	Apriete la manguera de vaciado y la del respiradero con la del radiador en la marca blanca.
③	Manguera de vaciado N.º 2 del depósito de combustible.	*5	Pase la manguera de vaciado y la del respiradero por el interior de la cubierta de la corona y piñón.
④	Unión de 3 vías	*6	Pase la manguera de vaciado y la del respiradero por el interior de la manguera del radiador.
⑤	Manguito del respiradero del depósito de combustible.	*7	Fije la abrazadera en la marca de la línea.
*1	Pase la manguera de vaciado y la del respiradero por debajo del puente del raíl del asiento.	*8	Apriete la manguera de vaciado y la del respiradero en la marca blanca.
*2	Ponga la manguera de vaciado y la del respiradero a lo largo y hacia adelante.		

ENRUTAMIENTO DE LATIGUILLO DEL SISTEMA DE REFRIGERACIÓN



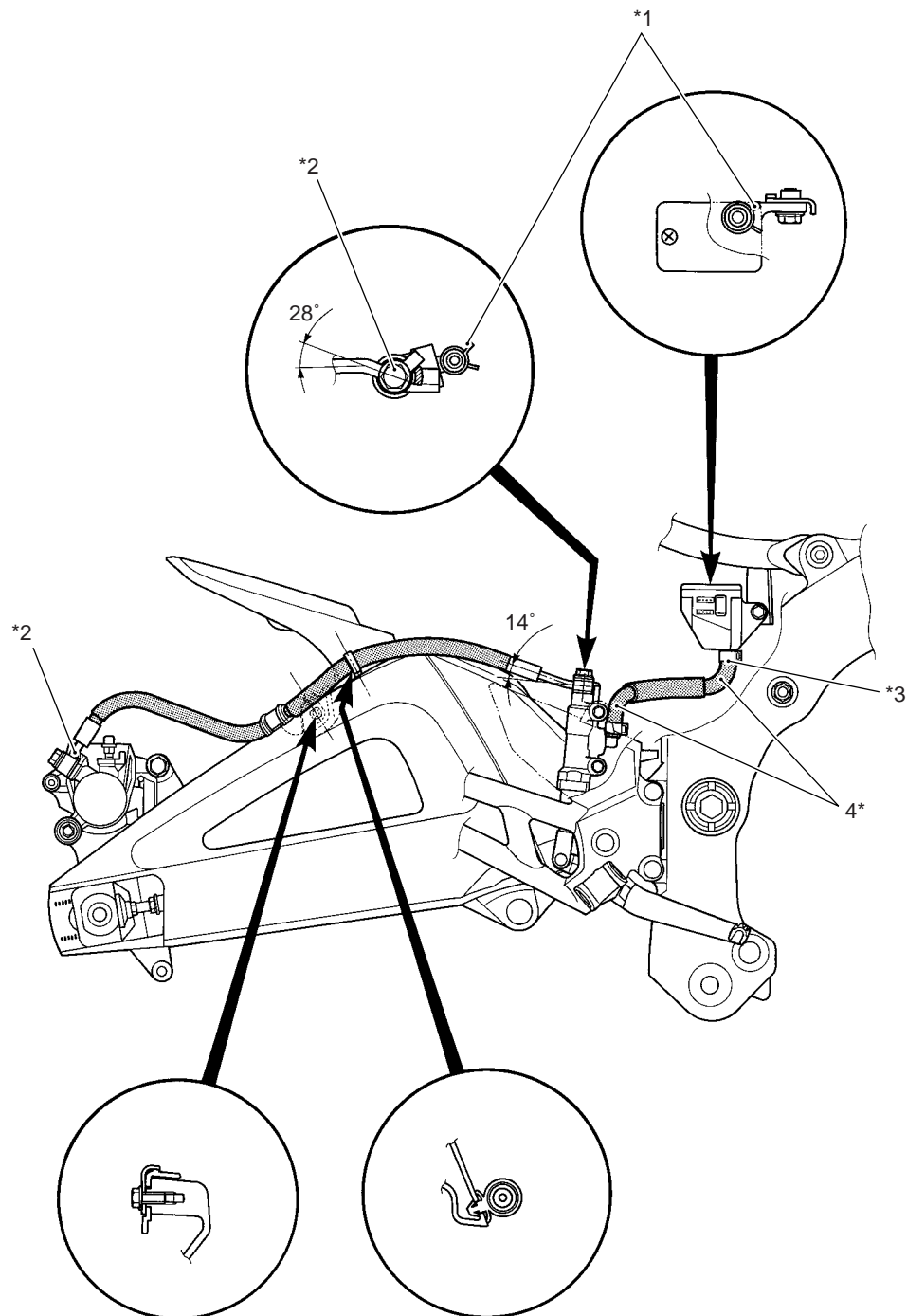
①	Marca de correspondencia	*5	Marca rosa
②	Posición de la marca	*6	Abrazadera hacia el lado izquierdo.
③	Manguera del respiradero	*7	Abrazadera hacia el lado derecho.
④	Válvula jiggle	*8	Mantenga el borde de la abrazadera alejado de la manguera de desviación.
*1	Abrazadera hacia abajo.	*9	Marca amarilla
*2	Marca blanca	*10	Marca azul
*3	Abrazadera hacia atrás.	*11	Abrazadera hacia el lado trasero izquierdo.
*4	Abrazadera hacia arriba.	*12	Abrazadera hacia el lado inferior izquierdo.

ENRUTAMIENTO DE LATIGUILLO DE FRENO DELANTERO



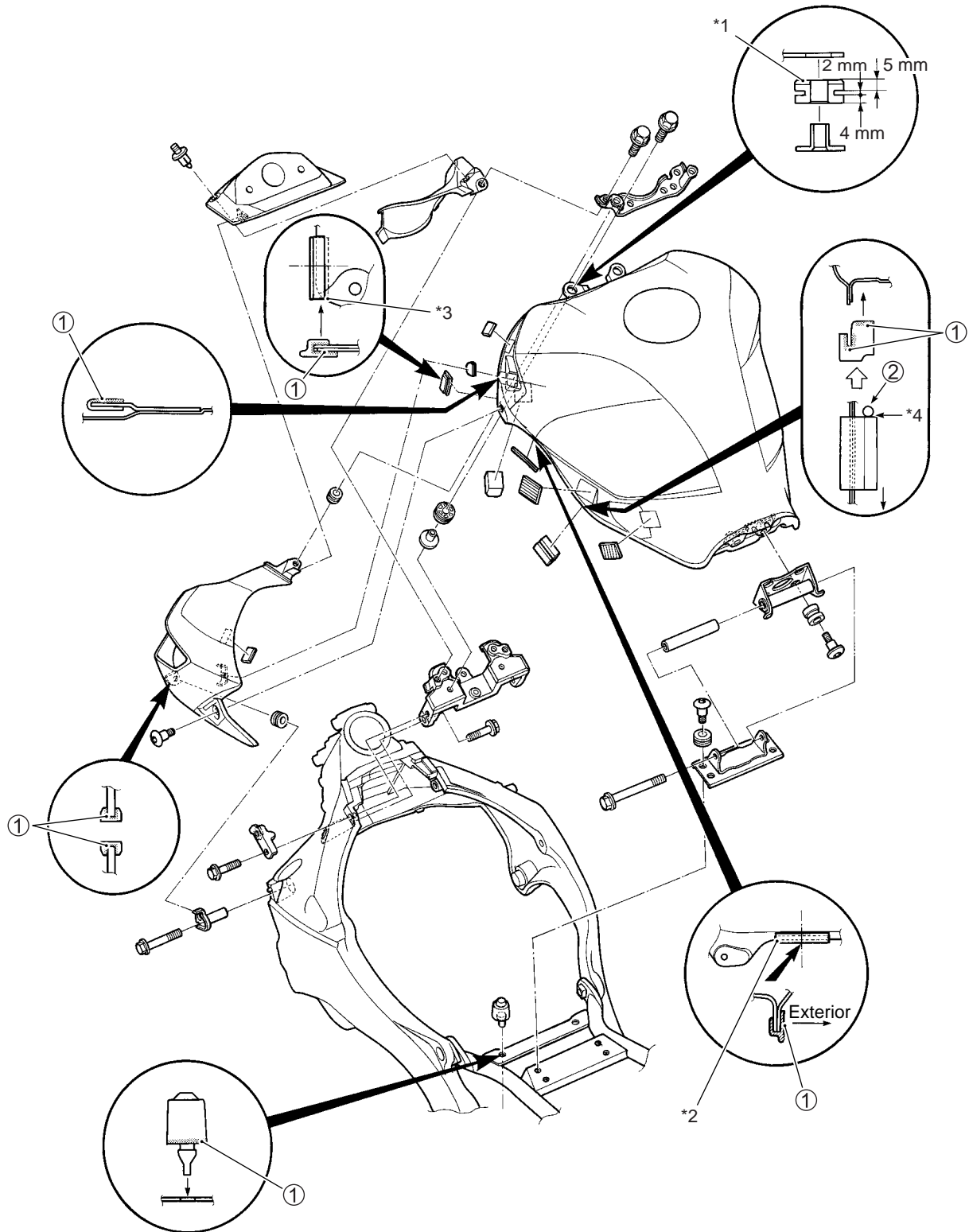
*1	Pase la manguera del freno por el interior de la guía.	*5	Fije firmemente la manguera del freno.
*2	Pase la manguera del freno por detrás del cable del acelerador.	*6	Apriete el tornillo de unión una vez que la unión de manguito del freno haya tocado el tapón.
*3	Pase la manguera del freno por detrás de la ménsula.	*7	Fije la abrazadera alrededor del manguito. Inserte la abrazdera en el agujero del guardabarros delantero.
*4	Fije firmemente la guía.	*8	Pintura verde

ENRUTAMIENTO DE LATIGUILLO DE FRENO TRASERO



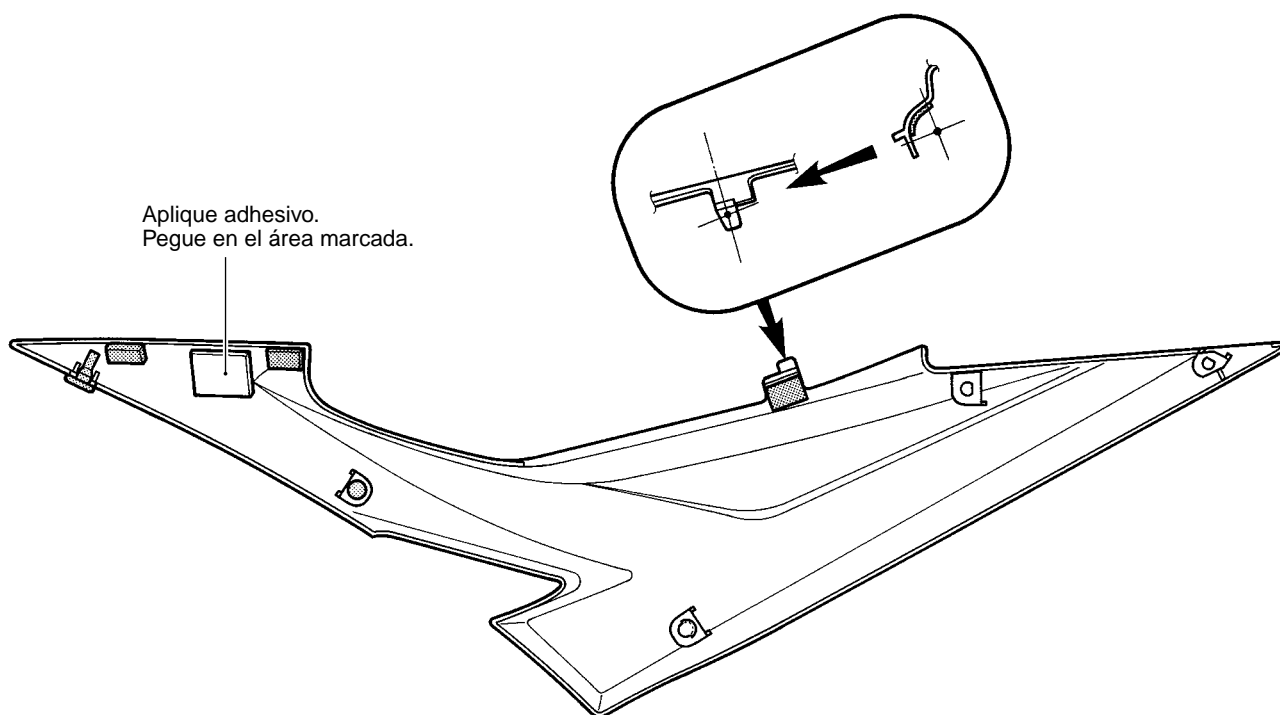
*1	Ponga la abrazadera hacia adelante.	*3	Marca blanca
*2	Apriete el tornillo de unión una vez que la unión de manguito del freno haya tocado el tapón.	*4	Inserte firmemente.

INSTALACIÓN DEL DEPÓSITO DE COMBUSTIBLE

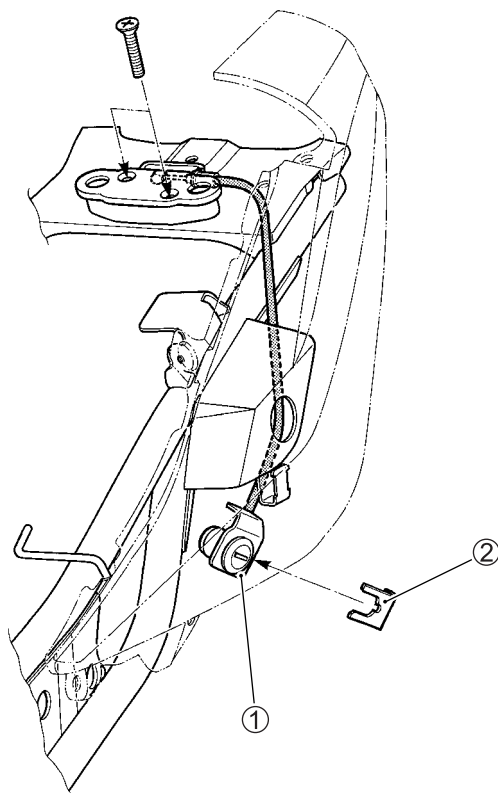


①	Cemento adhesivo (equivalente a ARONALPHA 201)	*2	Ponga con R-edge.
②	Resalto	*3	Ponga el borde de la brida. (Izquierda solamente)
*1	El lado de corte es el superior	*4	Ajustado con resalto.

INSTALACIÓN DE LA CUBIERTA DEL BASTIDOR



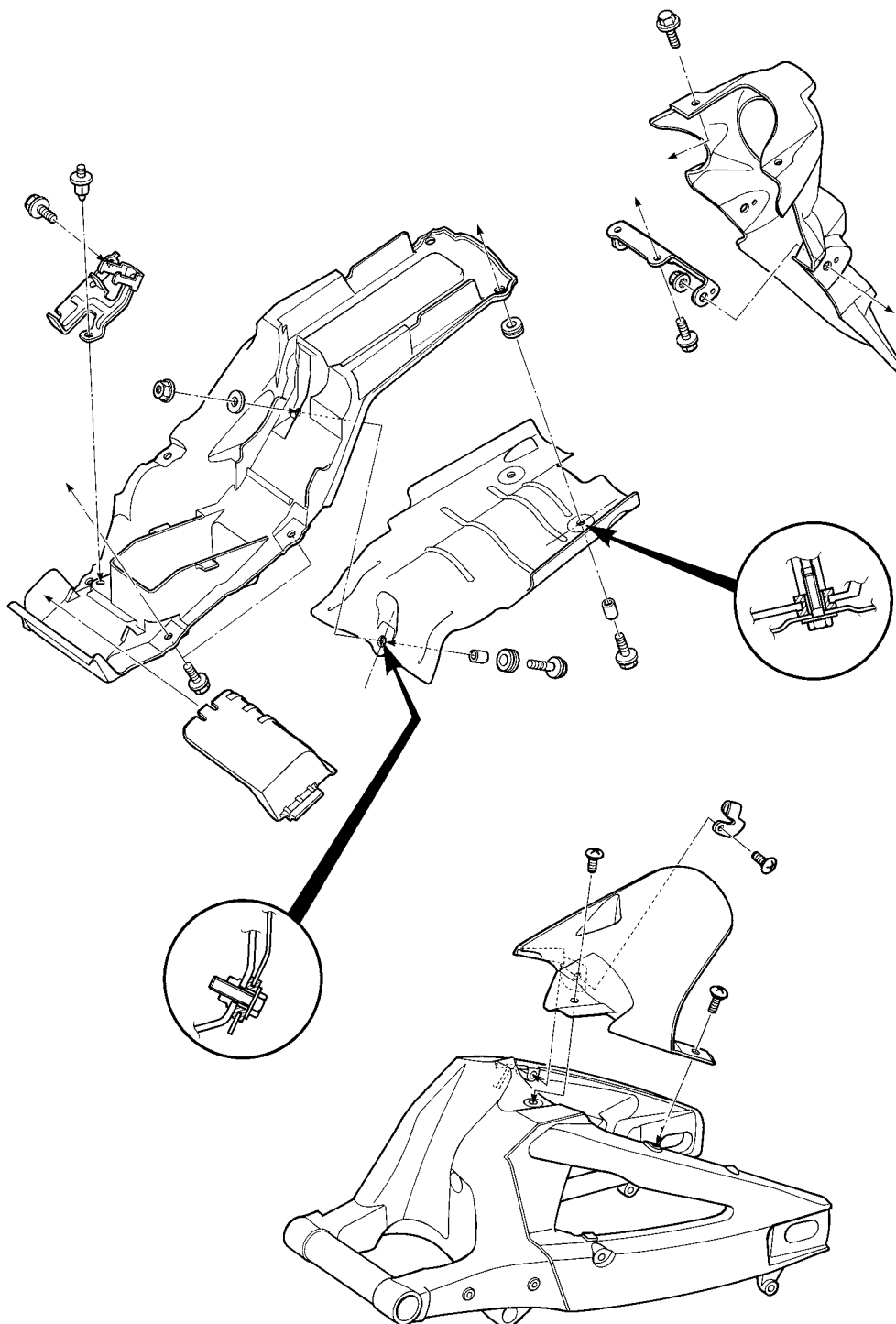
INSTALACIÓN DEL CABLE DE BLOQUEO DEL ASIENTO



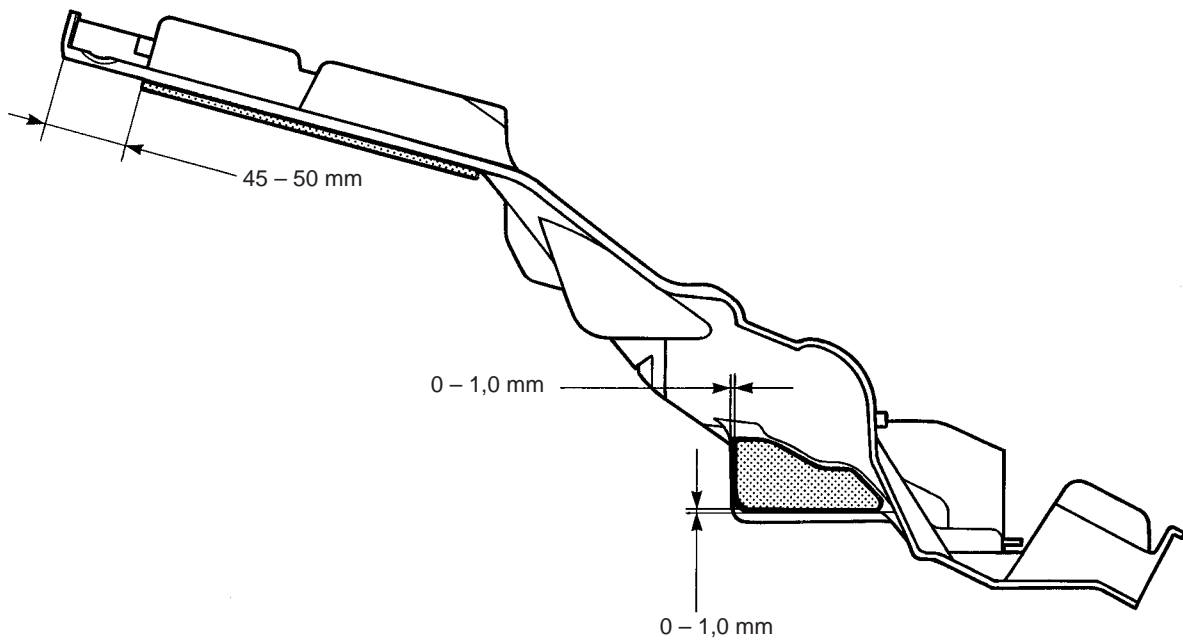
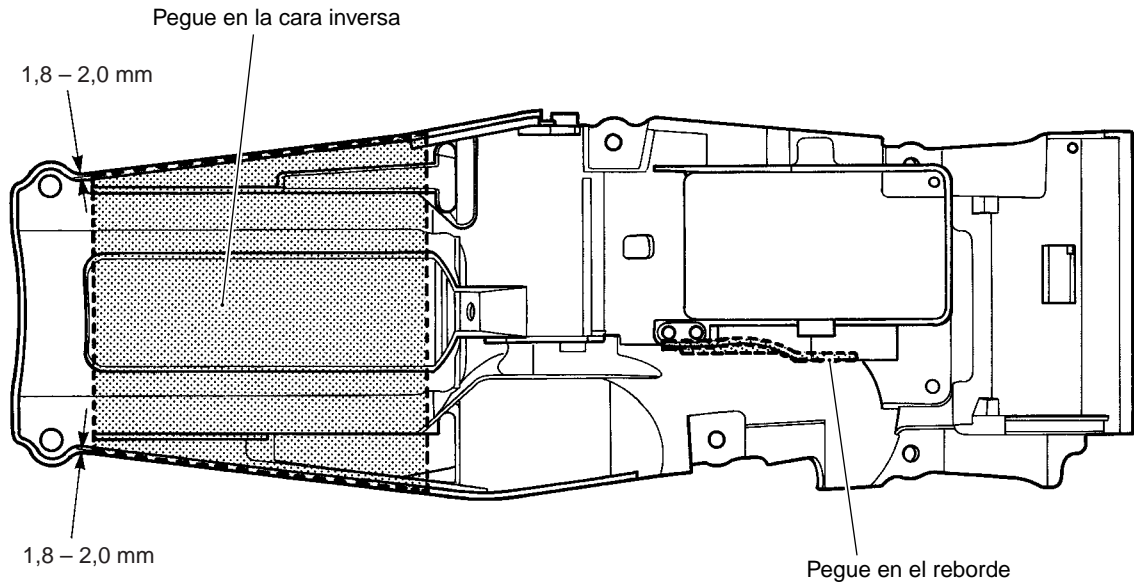
① Cierre de asiento

② Tope

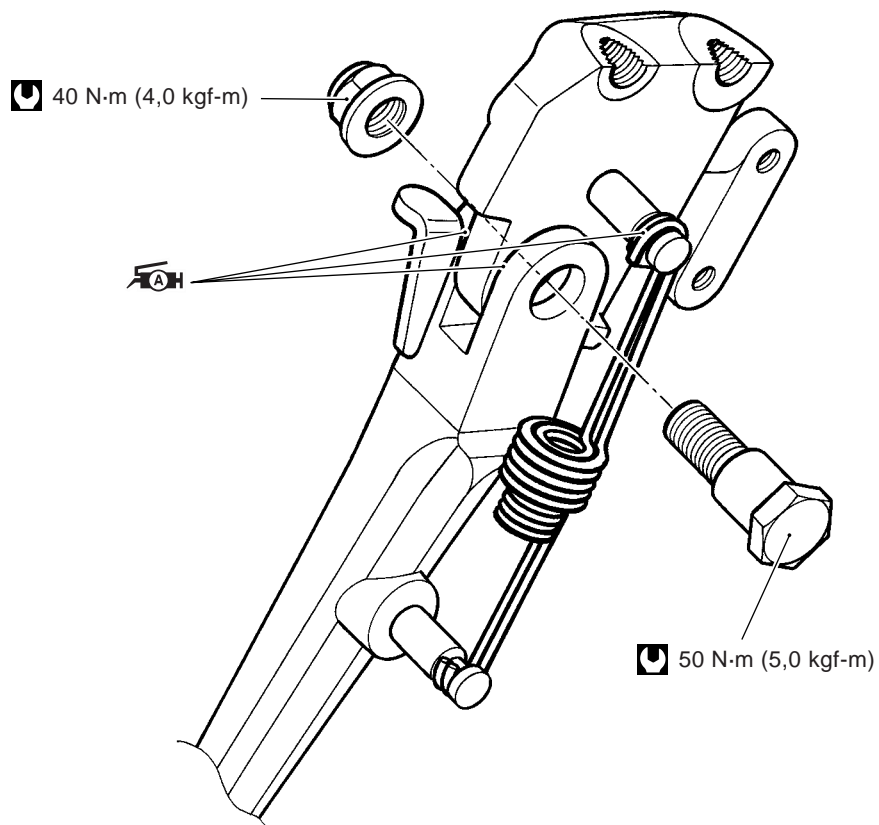
INSTALACIÓN DEL GUARDABARROS TRASERO



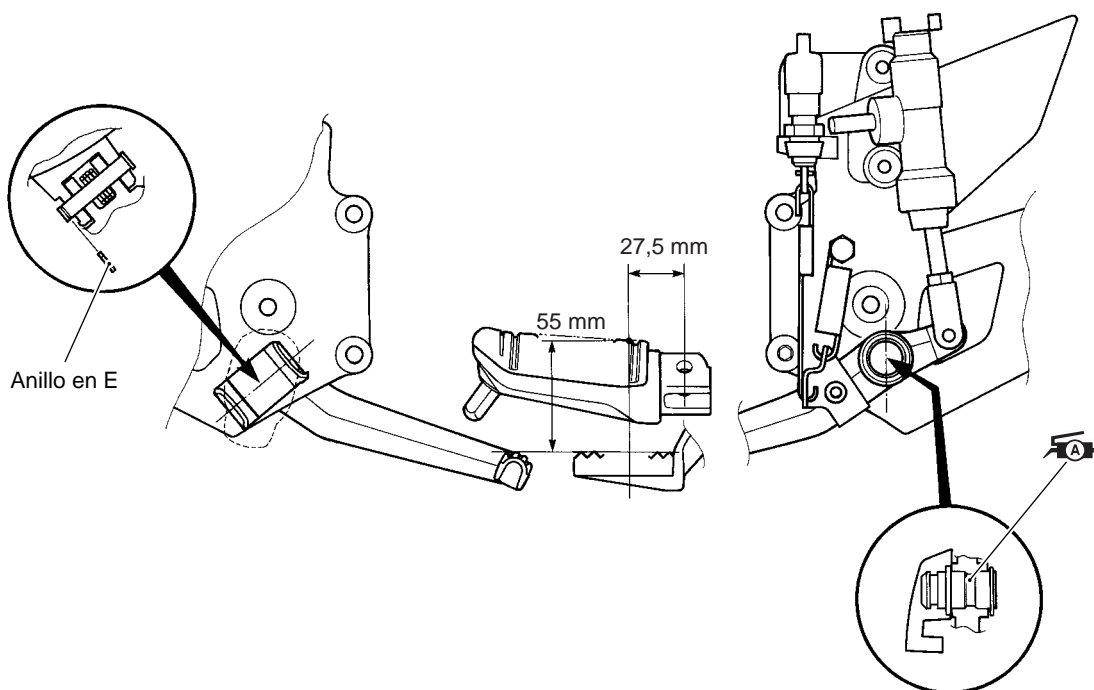
INSTALACIÓN DEL PROTECTOR TÉRMICO DEL GUARDABARROS TRASERO



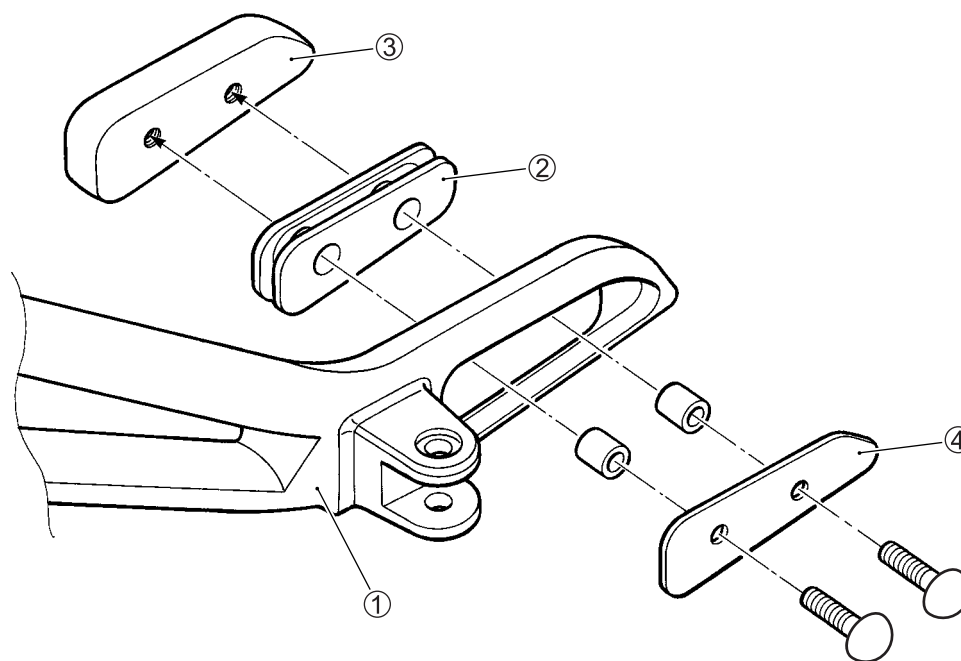
INSTALACIÓN DE LA PATA DE CABRA



INSTALACIÓN DEL PEDAL DEL FRENO

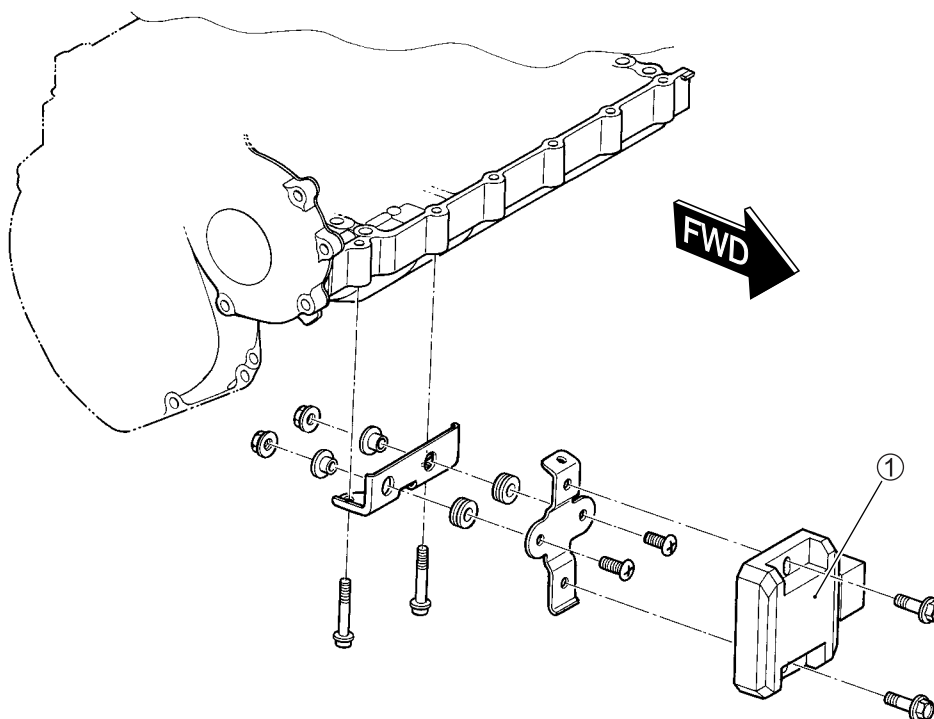


INSTALACIÓN DEL COMPENSADOR DEL APOYAPIÉS DEL PASAJERO



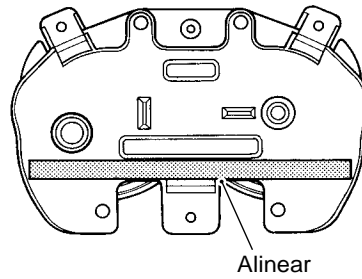
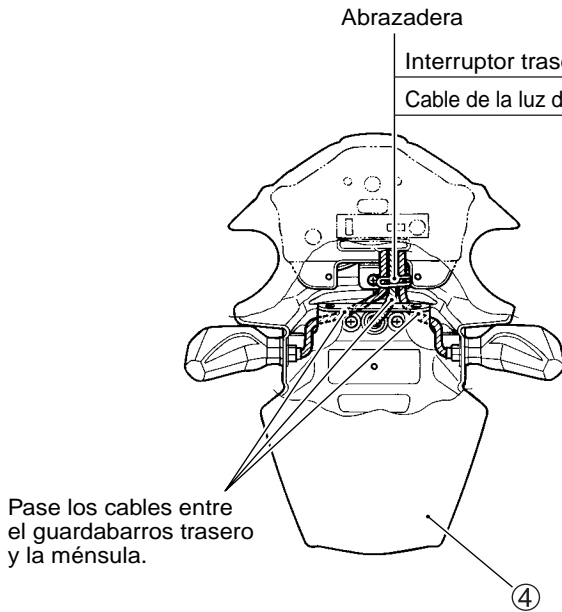
①	Ménsula de apoyapiés	③	Compensador de apoyapiés N.º 1
②	Goma de compensador	④	Plancha compensadora

INSTALACIÓN DEL REGULADOR/RECTIFICADOR

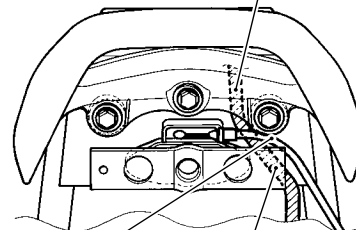


①	Regulador/Rectificador
---	------------------------

INSTALACIÓN DE LA COMBINACIÓN DE LUCES TRASERAS

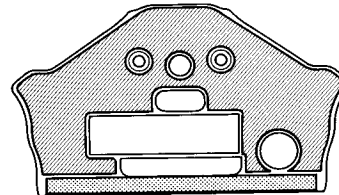
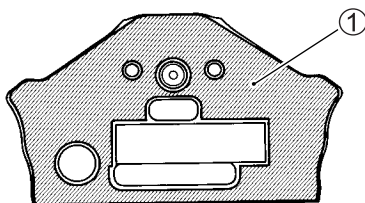
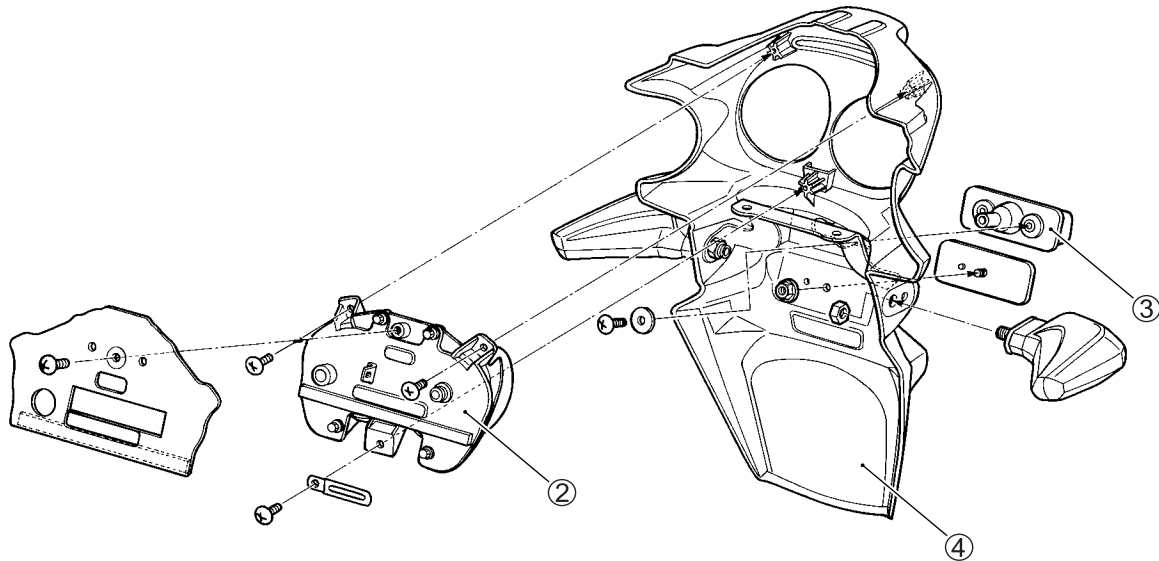


Pase el cable por detrás del resalto del asidero del pasajero. No pellizque el cable cuando monte el asidero del pasajero.



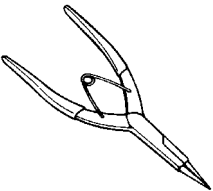
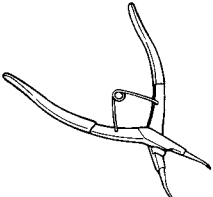
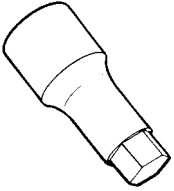
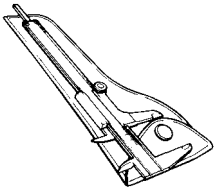
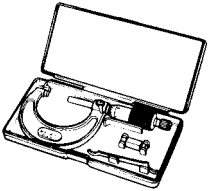
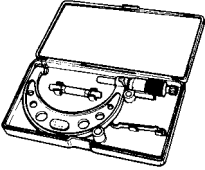
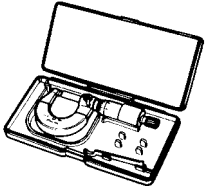
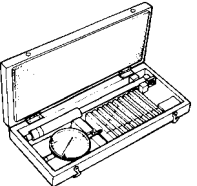
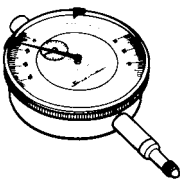
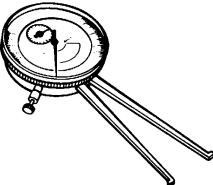

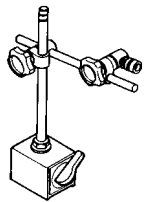
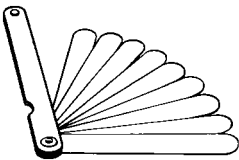
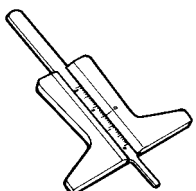
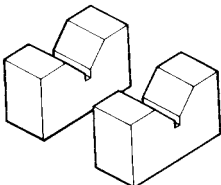
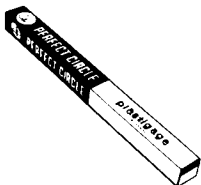
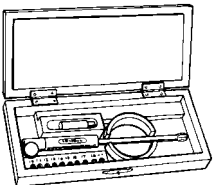
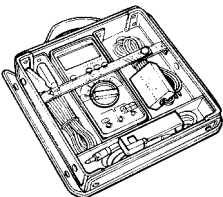
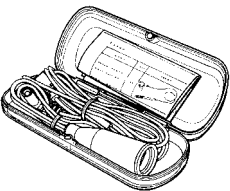
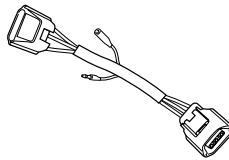
Pase el cable por debajo del cable de cierre del asiento.

Pase el cable por detrás del enganchador de cierre del asiento.

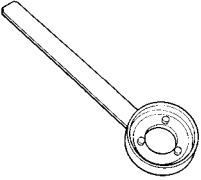
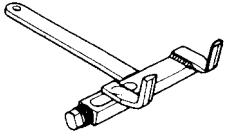
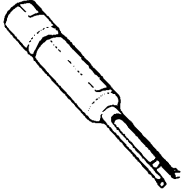
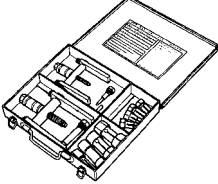
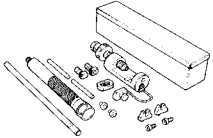
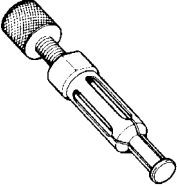
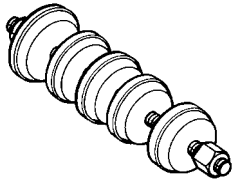
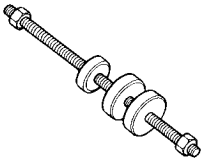
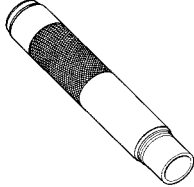
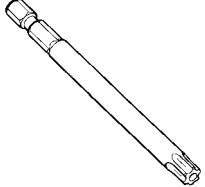
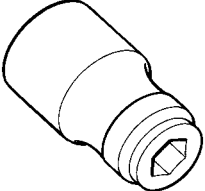
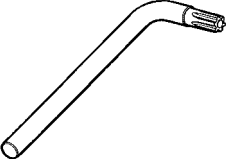
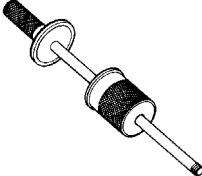
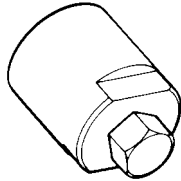
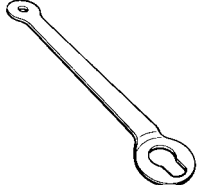
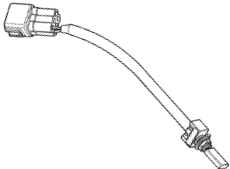
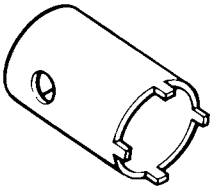
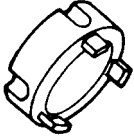
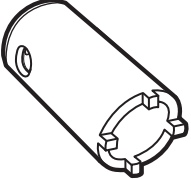
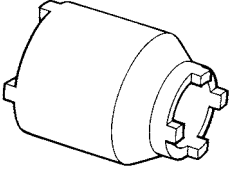


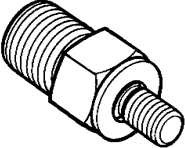
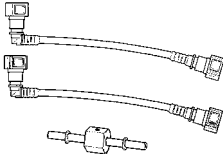
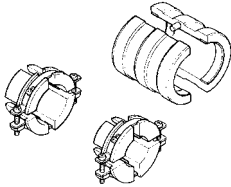
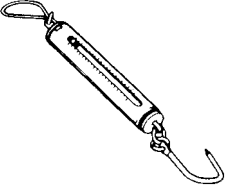
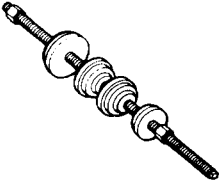
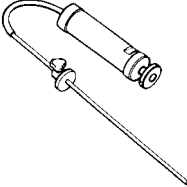
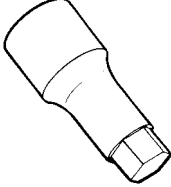

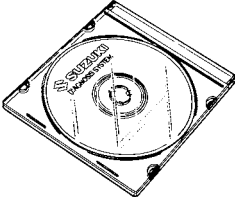
①	Protector térmico	③	Luz de la matrícula
②	Luz de freno/Trasera	④	Guardabarros trasero

HERRAMIENTAS ESPECIALES

 <p>09900-06107 Pinzas para anillos de resorte</p>	 <p>09900-06108 Pinzas para anillos de resorte</p>	 <p>0990-18740 Vaso hexagonal (24 mm)</p>	 <p>09900-20101 09900-20102 Pie de rey</p>	 <p>09900-20202 Micrómetro (25 – 50 mm)</p>
 <p>09900-20203 Micrómetro (50 – 75 mm)</p>	 <p>09900-20205 Micrómetro (0 – 25 mm)</p>	 <p>09900-20508 Juego de calibrador de cilindros</p>	 <p>09900-20602 Comparador de cuadrante (1/1 000 mm, 1 mm)</p>	 <p>09900-20605 Calibrador de esfera (1/100 mm, 10 – 34 mm)</p>
 <p>09900-20607 Comparador de cuadrante (1/100 mm, 10 mm)</p>	 <p>09900-20701 Soporte magnético</p>	 <p>09900-20803 09900-20806 Galga de espesores</p>	 <p>09900-20805 Galga de profundidad de dibujos de neumáticos</p>	 <p>09900-21304 Bloque en V (100 mm)</p>
 <p>09900-22301 09900-22302 Galga de plástico</p>	 <p>09900-22401 (10 – 18 mm) 09900-22403 (18 – 35 mm) Medidor de pequeños diámetros</p>	 <p>09900-25008 Polímetro</p>	 <p>09900-25009 Juego de sondas puntiagudas</p>	 <p>09900-28630 Mazo de cables de prueba del TPS</p>

 <p>09913-10750 Adaptador</p>	 <p>09913-50121 Extractor de retenes de aceite</p>	 <p>09913-70210 Juego instalador de rodamientos</p>	 <p>09915-40610 Llave del filtro de aceite</p>	 <p>09915-64512 Manómetro</p>
 <p>09915-74521 Latiguillo del manómetro de presión de aceite</p>	 <p>09915-74540 Adaptador del manómetro de presión de aceite</p>	 <p>09915-77331 Medidor (para altas presiones)</p>	 <p>09916-10911 Juego pulimentador de válvulas</p>	 <p>09916-14510 Empujador de válvulas</p>
 <p>09916-14530 Accesorios del empujador de válvulas</p>	 <p>09916-33210 Escariador de guías de válvulas (4,5 mm)</p>	 <p>09916-49030 Escariador de guías de válvulas (9,3 mm)</p>	 <p>09916-34542 Mango de escariador</p>	 <p>09916-43211 Extractor/instalador de guías de válvulas</p>
 <p>09916-53310 Extractor/instalador de guías de válvulas</p>	 <p>09916-53330 Accesorio</p>	 <p>09916-84511 Pinzas</p>	 <p>09917-47011 Manómetro de bomba de vacío</p>	 <p>09919-28610 Protector de manguito</p>

 <p>09920-34830 Inmovilizador del embrague de arranque</p>	 <p>09920-53740 Soporte del cubo de manguito de embrague</p>	 <p>09921-20210 Extractor de rodamientos</p>	 <p>09921-20240 Juego extractor de rodamientos</p>	 <p>09922-22711 Herramienta de corte y unión de la cadena de transmisión</p>
 <p>09923-74511 Extractor de rodamientos</p>	 <p>09924-84510 Juego instalador de rodamientos</p>	 <p>09924-84521 Juego instalador de rodamientos</p>	 <p>09925-18011 Instalador de rodamientos de la dirección</p>	 <p>09930-11920 Broca Torx JT40H</p>
 <p>09930-11940 Portabrocas</p>	 <p>09930-11950 Llave Torx</p>	 <p>09930-30104 Eje deslizante</p>	 <p>09930-34980 Extractor de rotores</p>	 <p>09930-44520 Soporte del rotor</p>
 <p>09930-82720 Interruptor de selección de modo</p>	 <p>09940-14911 Llave de tuercas del vástago de la dirección</p>	 <p>09940-14960 Vaso de la llave de tuercas del vástago dirección</p>	 <p>09940-14940 Llave de vaso del regulador de empuje del pivote del brazo oscilante</p>	 <p>09940-14990 Llave de vaso del regulador de empuje de montaje del motor</p>

 <p>09940-40211 Adaptador de manómetro de presión de combustible</p>	 <p>09940-40220 Accesorio de latiguillo de manómetro de presión del combustible</p>	 <p>09940-52861 Instalador de sellos de aceite de horquilla delantera</p>	 <p>09940-92720 Dinamómetro</p>	 <p>09941-34513 Instalador de pistas de la dirección</p>
 <p>09943-74111 Indicador de nivel de aceite de la horquilla</p>	 <p>09944-28320 Vaso hexagonal (19 mm)</p>	 <p>09904-41010 Juego SDS</p>	 <p>99565-01010-007 CD-ROM Ver. 7</p>	

NOTA:

Cuando pida una herramienta especial, confirme si ésta se encuentra disponible o no.

PAR DE APRIETE MOTOR

ÍTEM			N·m	kgf·m
Tornillo del tubo de escape			23	2,3
Tornillo de conexión del silenciador			23	2,3
Tornillo de montaje del silenciador			23	2,3
Tornillo del rotor del sensor de velocidad			25	2,5
Tornillo del sensor del velocímetro			4,5	0,45
Tuerca de la corona del motor			115	11,5
Tornillo y tuerca de sujeción del motor	(M12)		75	7,5
	(M10)		55	5,5
Regulador de empuje de montaje del motor			23	2,3
Contratuerca del regulador de empuje de montaje del motor			45	4,5
Perno de la tapa de la culata	Inicial		10	1,0
	Final		14	1,4
Bujía			11	1,1
Tornillo de la guía de la cadena de distribución			10	1,0
Perno de soporte de muñón de árbol de levas			10	1,0
Perno del tensor cadena de distribución			23	2,3
Perno de montaje del regulador de voltaje de la cadena de distribución			10	1,0
Tornillo del tensor de la cadena de distribución			10	1,0
Tornillo de culata de cilindros	(M10)	Paso 1/Paso 3	31	3,1
		Paso final	60°	
	(M6)		10	1,0
		Cara lateral	14	1,4
Tapón de camisa de agua			9,5	0,95
Tornillo de tapa de entrada de agua			10	1,0
Tornillo de la cubierta del embrague			10	1,0
Tuerca del cubo del manguito de embrague			150	15,0
Perno de fijación del muelle de embrague			10	1,0
Tornillo de la tapa del embrague del arrancador			10	1,0
Tornillo de la tapa del engranaje loco del arrancador			10	1,0
Tapón de inspección de la distribución de válvulas			11	1,1
Perno del embrague del arrancador			54	5,4
Perno de la cubierta del generador			10	1,0
Perno del rotor del generador			120	12,0
Perno de fijación del estator del generador			10	1,0
Perno del tope de leva de cambio de velocidad			10	1,0
Perno de la placa de tope de leva de cambio de velocidad			13	1,3
Interruptor de presión de aceite			14	1,4
Tornillo del cárter	(M6)	(Primeros)	6	0,6
		(Final)	11	1,1
	(M8)	(Primeros)	15	1,5
		(Final)	26	2,6
Tornillo de muñón de cigüeñal	(M9)	(Primeros)	18	1,8
		(Final)	50°	

ÍTEM		N-m	kgf-m
Tapón de la galería de aceite	(M10)	11	1,1
	(M16)	35	3,5
Tapón de vaciado aceite		23	2,3
Perno de surtidor de aceite refrigerador de pistón		10	1,0
Tornillo de montaje de la bomba de aceite		10	1,0
Perno de la tapa de cojinete de biela	(Primeros)	15	1,5
	(Final)	90° (1/4 de vuelta)	
Tornillo de retención del rodamiento		10	1,0
Tornillo de la tapa del respiradero del cárter		10	1,0
Tornillo filtro interno aceite		10	1,0
Tornillo de cárter de aceite		10	1,0
Perno de montaje del refrigerador de aceite		10	1,0
Conexión de derivación de agua		12	1,2
Tornillo de retención del eje de la horquilla del cambio		10	1,0
Tornillo de montaje del motor de arranque		10	1,0

SISTEMA FI Y SISTEMA DE AIRE DE ADMISIÓN

ÍTEM	N-m	kgf-m
Tornillo del sensor CMP	11	1,1
Sensor IAT	18	1,8
Perno de montaje del tubo de salida de combustible	3,5	0,35
Perno de montaje de la bomba de combustible	10	1,0
Tornillo de montaje de TPS y STPS	3,5	0,35

SISTEMA DE REFRIGERACIÓN

ÍTEM	N-m	kgf-m
Tornillo de sujeción del rodete	8	0,8
Tornillo de la tapa de la bomba de agua	5	0,5
Tornillo de bomba de agua	10	1,0
Sensor ECT	18	1,8
Tornillo de tapa de termostato	10	1,0
Perno de montaje del ventilador de refrigeración/bocina	8	0,8
Tornillo de purga de aire del termostato	5,5	0,55

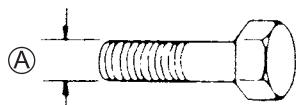
CHASIS

ÍTEM	N·m	kgf·m
Tuerca de la cabeza del vástago de la dirección	90	9,0
Contratuerca de pipa de la dirección	80	8,0
Perno de la mordaza superior de la horquilla delantera	23	2,3
Perno de la mordaza inferior de la horquilla delantera	23	2,3
Perno de la tapa de la horquilla delantera	23	2,3
Perno del cilindro de la horquilla delantera	30	3,0
Eje delantero	100	10,0
Perno de apriete del eje delantero	23	2,3
Perno de la mordaza del manillar	23	2,3
Perno de montaje del cilindro maestro del freno delantero	10	1,0
Perno de montaje de la pinza del freno delantero	25	2,5
Tornillo de sujeción de la pinza del freno delantero	22	2,2
Pasador de sujeción de pastillas del freno delantero	16	1,6
Tornillo de unión de latiguillo del freno	23	2,3
Tornillo de soporte de la maneta de embrague	10	1,0
Válvula de purga de aire (Delantera y Trasera)	7,5	0,75
Perno de disco de freno (Delantero y Trasero)	23	2,3
Perno de montaje del mecanismo del freno trasero	18	1,8
Pasador deslizante del mecanismo del freno trasero	33	3,3
Pasador de sujeción de pastillas del freno trasero	16	1,6
Perno de montaje del cilindro maestro del freno trasero	10	1,0
Contratuerca de la varilla del cilindro maestro del freno trasero	18	1,8
Perno de montaje del soporte del reposapiés delantero	23	2,3
Eje del pivote del brazo oscilante	15	1,5
Tuerca del pivote del brazo oscilante	100	10,0
Contratuerca de pivote del brazo oscilante	90	9,0
Tuerca de montaje de bieleta	132	13,2
Tuerca de tirante de bieleta	78	7,8
Tuerca de montaje del amortiguador trasero (Superior e Inferior)	50	5,0
Tuerca del eje trasero	100	10,0
Tuerca de la rueda dentada trasera	60	6,0
Tornillo de montaje de pata de cabra	50	5,0

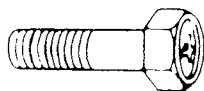
TABLA DE PARES DE APRIETE

Consulte esta tabla para las tuercas y los pernos no listados en las páginas anteriores:

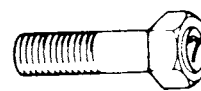
Diámetro del perno Ⓐ (mm)	Perno convencional o marcado con "4"		Perno marcado con "7"	
	N·m	kgf·m	N·m	kgf·m
4	1,5	0,15	2,3	0,23
5	3	0,3	4,5	0,45
6	5,5	0,55	10	1,0
8	13	1,3	23	2,3
10	29	2,9	50	5,0
12	45	4,5	85	8,5
14	65	6,5	135	13,5
16	105	10,5	210	21,0
18	160	16,0	240	24,0



Tornillo convencional



Tornillo marcado con "4"



Tornillo marcado con "7"

DATOS DE SERVICIO VÁLVULA + GUÍA DE VÁLVULA

Unidad: mm

ÍTEM	NOMINAL		LÍMITE
Diámetro de válvula	ADM	27,2	—
	ESC	22,0	—
Holgura de taqués (en frío)	ADM	0,10 – 0,20	—
	ESC	0,20 – 0,30	—
Juego entre guía de válvula y vástago de válvula	ADM	0,010 – 0,037	—
	ESC	0,030 – 0,057	—
D.I. de guía de válvula	ADM y ESC	4,000 – 4,012	—
D.E. de vástago válvula	ADM	3,975 – 3,990	—
	ESC	3,955 – 3,970	—
Desviación de vástago de válvula	ADM y ESC	—	0,35
Descentramiento de vástago de válvula	ADM y ESC	—	0,05
Grosor de cabeza de válvula	ADM y ESC	—	0,5
Anchura de asiento de válvula	ADM y ESC	0,9 – 1,1	—
Descentramiento radial de cabeza de válvula	ADM y ESC	—	0,03
Longitud libre de muelle de válvula	ADM	—	36,2
	ESC	—	36,0
Tensión de muelle de válvula	ADM	155 – 179 N (15,8 – 18,3 kgf) a una longitud de 32,55 mm	—
	ESC	146 – 168 N (14,9 – 17,1 kgf) a una longitud de 32,55 mm	—

ÁRBOL DE LEVAS + CULATA DE CILINDROS

Unidad: mm

ÍTEM	NOMINAL		LÍMITE
Altura de leva	ADM	35,78 – 35,83	35,48
	ESC	34,98 – 35,03	34,68
Juego de lubricación del muñón del árbol de levas	ADM y ESC	0,032 – 0,066	0,150
D.I. del soporte del muñón de árbol de levas	ADM y ESC	24,012 – 24,025	—
D.E. del muñón del árbol de levas	ADM y ESC	23,959 – 23,980	—
Descentramiento del árbol de levas	—		0,10
Pasador de cadena de distribución (en la flecha "3")	Pasador 12		—
Distorsión de culata de cilindros	—		0,20

CILINDRO + PISTÓN + SEGMENTOS

Unidad: mm

ÍTEM	NOMINAL			LÍMITE
Presión de compresión	1 100 – 1 500 kPa (11 – 15 kgf/cm ²)			900 kPa (9 kgf/cm ²)
Diferencia de presión de compresión	—			200 kPa (2 kgf/cm ²)
Juego entre pistón y cilindro	0,030 – 0,040			0,120
Diámetro interior de cilindro	67,000 – 67,015			Muecas o rayas
Diámetro de pistón	66,965 – 66,980 Medida a 15 mm desde el extremo de la falda.			66,845
Distorsión de cilindro	—			0,02
Separación en los extremos de los segmentos sin presionar	1ro	T	Aprox. 5,5	4,4
	2do	T	Aprox. 8,5	6,8
Separación en los extremos de los segmentos	1ro	T	0,06 – 0,21	0,50
	2do	T	0,06 – 0,21	0,50
Juego entre segmento y garganta	1ro	—		0,180
	2do	—		0,150
Anchura de garganta de segmento	1ro	1,01 – 1,03		—
	2do	0,81 – 0,83		—
	Engrase	1,51 – 1,53		—
Grosor de segmento	1ro	0,97 – 0,99		—
	2do	0,77 – 0,79		—
D.I. para bulón de pistón	14,002 – 14,008			14,030
D.E. de bulón	13,995 – 14,000			13,980

BIELA + CIGÜEÑAL

Unidad: mm

ÍTEM	NOMINAL		LÍMITE
D.I. de pie de biela	14,010 – 14,018		14,040
Juego lateral de cabeza de biela	0,10 – 0,20		0,30
Anchura de cabeza de biela	19,95 – 20,00		—
Anchura de muñequilla	20,10 – 20,15		—
Juego de lubricación de la cabeza de biela	0,032 – 0,056		0,080
D.E. de muñequilla	30,976 – 31,000		—
Juego de lubricación del muñón del cigüeñal	0,016 – 0,040		0,080
D.E. del muñón del cigüeñal	29,976 – 30,000		—
Grosor de rodamientos de empuje del cigüeñal	Derecha	2,425 – 2,450	—
	Izquierda	2,350 – 2,500	—
Juego de empuje del cigüeñal	0,055 – 0,110		—
Descentramiento del cigüeñal	—		0,05

BOMBA DE ACEITE

ÍTEM	NOMINAL	LÍMITE
Presión de aceite (a 60 °C)	200 – 500 kPa (2,0 – 5,0 kgf/cm ²) a 3 000 rpm	—

EMBRAGUE

Unidad: mm

ÍTEM	NOMINAL		LÍMITE
Juego de maneta de embrague	10 – 15		—
Tornillo de desembrague	1/4 hacia afuera		—
Grosor del disco de embrague	N.º 1, 2 y 3	2,92 – 3,08	2,62
Anchura de la garra del disco impulsor	N.º 1, 2 y 3	13,70 – 13,80	12,90
Distorsión del disco de embrague	—		0,10
Longitud libre de muelle del embrague	55,11		52,4

TRANSMISIÓN + CADENA DE TRANSMISIÓN

Unidad: mm Excepto la relación

ÍTEM	NOMINAL		LÍMITE
Relación de reducción primaria	1,926 (79/41)		—
Relación de reducción final	3,000 (48/16)		—
Relación de engranajes	Baja	2,785 (39/14)	—
	2do	2,000 (32/16)	—
	3ro	1,600 (32/20)	—
	4ta	1,363 (30/22)	—
	5to	1,208 (29/24)	—
	Superior	1,086 (25/23)	—
Juego entre horquilla de cambios y ranura	0,10 – 0,30		0,50
Anchura de ranura de horquilla de cambios	5,0 – 5,1		—
Grosor de horquilla de cambios	4,8 – 4,9		—
Cadena de transmisión	Tipo	RK525SMOZ7Y	—
	Eslabones	114 eslabones	—
	Longitud de paso 20	—	336,5
Flojedad de la cadena (apoyada en pata de cabra)	20 – 30		—
Altura de la palanca de cambios	35 – 45		—

TERMOSTATO + RADIADOR + VENTILADOR + REFRIGERANTE

ÍTEM	NOMINAL/ESPECIFICACIONES		NOTA
Temperatura de apertura de la válvula del termostato	Aprox. 82 °C		—
Levantamiento de la válvula del termostato	8 mm y más a 95 °C		—
Resistencia del sensor ECT	20 °C	Aprox. 2,45 kΩ	—
	50 °C	Aprox. 0,811 kΩ	—
	80 °C	Aprox. 0,318 kΩ	—
	110 °C	Aprox. 0,142 kΩ	—
Presión de apertura de la válvula del tapón del radiador	93 – 123 kPa (0,93 – 1,23 kgf/cm ²)		—
Temperatura de funcionamiento del ventilador de refrigeración	OFF→ON	Aprox. 105 °C	—
	ON→OFF	Aprox. 100 °C	—
Tipo de refrigerante del motor	Utilice anticongelante/refrigerante compatible con radiador de aluminio, mezclado con agua destilada solamente, con un porcentaje de 50:50.		—
Refrigerante del motor	Aprox. 2 800 ml		—

INYECTOR + BOMBA DE COMBUSTIBLE + REGULADOR DE PRESIÓN DEL COMBUSTIBLE

ÍTEM	ESPECIFICACIÓN	NOTA
Resistencia de inyector	Aprox. 12 Ω a 20 °C	
Cantidad de combustible descargada	168 ml y más/10 s.	
Presión de operación del regulador de presión del combustible	Aprox. 300 kPa (3,0 kgf/cm ²)	

SENSORES FI + ACTUADOR DE VÁLVULA DE MARIPOSA SECUNDARIA

ÍTEM	ESPECIFICACIÓN		NOTA
Resistencia del sensor CMP	0,9 – 1,7 kΩ		
Tensión de pico del sensor CMP	0,7 V y más		Al arrancar
Resistencia del sensor CKP	142 – 194 Ω		
Voltaje de pico del sensor CKP	0,5 V y más		Al arrancar
Voltaje de entrada del sensor IAP	4,5 – 5,5 V		
Voltaje de salida del sensor IAP	Aprox. 2,7 V al ralentí		
Tensión de entrada del sensor TP	4,5 – 5,5 V		
Resistencia del sensor TP	Cerrado	Aprox. 1,1 kΩ	
	Abierto	Aprox. 4,4 kΩ	
Tensión de salida del sensor TP	Cerrado	Aprox. 1,1 V	
	Abierto	Aprox. 4,4 V	
Tensión de entrada del sensor ECT	4,5 – 5,5 V		
Resistencia del sensor ECT	Aprox. 2,45 kΩ a 20 °C		
Voltaje de entrada del sensor IAT	4,5 – 5,5 V		
Resistencia del sensor IAT	Aprox. 2,45 kΩ a 20 °C		
Tensión de entrada del sensor AP	4,5 – 5,5 V		
Tensión de salida del sensor AP	Aprox. 3,6 V a 760 mmHg (100 kPa)		
Resistencia del sensor TO	16,5 – 22,3 kΩ		
Tensión del sensor TO	Normal	0,4 – 1,4 V	
	Inclinado	3,7 – 4,4 V	Cuando se inclina 65°
Voltaje del interruptor GP	0,6 V y más		De 1ro a Superior
Tensión del inyector	Tensión de la batería		
Tensión de pico del primario de la bobina de encendido	85 V y más		Al arrancar
Voltaje de entrada del sensor STP	4,5 – 5,5 V		
Resistencia del sensor STP	Cerrado	Aprox. 0,6 kΩ	
	Abierto	Aprox. 4,5 kΩ	
Voltaje de salida del sensor STP	Cerrado	Aprox. 0,6 V	
	Abierto	Aprox. 4,5 V	
Resistencia del accionador STV	Aprox. 7 Ω		
Resistencia de la válvula de solenoide de control de PAIR	18 – 22 Ω (a 20 °C – 30 °C)		
Tensión de salida del sensor HO2	0,4 V y menos al ralentí		
	0,6 V y más a 5 000 rpm		
Resistencia de sensor HO2	4 – 5 Ω a 23 °C		

CUERPO DEL ACELERADOR

ÍTEM	ESPECIFICACIÓN
Diámetro interior	38 mm
N.º de D.I.	44G0
rpm. de ralentí	1 300 ± 100 rpm
rpm. de ralentí rápido	1 500 – 2 000 rpm Con el motor frío
Juego del cable del acelerador	2,0 – 4,0 mm

PIEZAS ELÉCTRICAS

Unidad: mm

ÍTEM	ESPECIFICACIÓN		NOTA
Orden de encendido	1.2.4.3		
Bujía	Tipo	NGK: CR9E DENSO: U27ESR-N	
	Separación	0,7 – 0,8	
Rendimiento de bujía	Más de 8 a 1 atm.		
Resistencia del sensor CKP	142 – 194 Ω		
Voltaje de pico del sensor CKP	0,5 V y más		
Resistencia de la bobina de encendido	Primario	1,3 – 1,9 Ω	Terminal – Terminal
	Secundario	10,8 – 16,2 k Ω	Pipa de de bujía – Terminal
Tensión de pico del primario de la bobina de encendido	85 V y más		
Resistencia de la bobina del generador	0,2 – 0,9 Ω		
Rendimiento del generador en vacío (Cuando el motor está frío)	65 V y más a 5 000 rpm		
Longitud de escobilla de motor de arranque	10		6,5
Tensión regulada (salida de carga)	14,0 – 15,5 V a 5 000 rpm		
Resistencia del relé de arranque	3 – 6 Ω		
Voltaje del interruptor GP	0,6 V y más (De 1ro a Superior sin punto muerto)		
Batería	Designación de tipo	FTX9-BS	
	Capacidad	12 V 28,8 kC (8 Ah)/10 HR	
Amperaje de fusible	Faro	LUZ DE CARRETERA	10 A
		LUZ DE CRUCE	10 A
	Encendido	15 A	
	Señal	10 A	
	Combustible	10 A	
	Ventilador	15 A	
	Principal	30 A	

VATAJE

Unidad: W

ÍTEM		NOMINAL/ESPECIFICACIONES
Faro	LUZ DE CARRETERA	60
	LUZ DE CRUCE	55
Luz de posición		5 x 2
Luz de freno/Trasera		LED
Luz de señal de giro		10 x 4
Luz de la matrícula		5
Luz del velocímetro		LED
Luz del cuentarrevoluciones		LED
Luz indicadora de punto muerto		LED
Luz indicadora de luz de carretera		LED
Luz indicadora de señal de giro		LED
Presión de aceite/ Luz indicadora de la temperatura del refrigerante del motor		LED
Luz de aviso de FI		LED
Luz indicadora de inmovilizador		LED

FRENO + RUEDA

Unidad: mm

ÍTEM	NOMINAL		LÍMITE
Altura del pedal del freno trasero	45 – 55		—
Grosor del disco de freno	Delantero	4,8 – 5,2	4,5
	Trasero	4,8 – 5,2	4,5
Descentramiento del disco de freno	—		0,30
Diámetro interior del cilindro maestro	Delantero	15,870 – 15,913	—
	Trasero	14,000 – 14,043	—
Diámetro del pistón del cilindro principal	Delantero	15,827 – 15,854	—
	Trasero	13,957 – 13,984	—
Diámetro interior del cilindro del mecanismo del freno	Delantero	30,230 – 30,306 / 33,960 – 34,036	—
	Trasero	38,180 – 38,256	—
Diámetro del pistón de la pinza del freno	Delantero	30,150 – 30,200 / 33,884 – 33,934	—
	Trasero	38,098 – 38,148	—
Tipo de líquido de frenos	DOT 4		—
Descentramiento de la llanta	Axial	—	2,0
	Radial	—	2,0
Tamaño de llanta	Delantero	17 M/C x MT 3,50	—
	Trasero	17 M/C x MT 5,50	—
Descentramiento del eje de la rueda	Delantero	—	0,25
	Trasero	—	0,25

NEUMÁTICOS

ÍTEM	NOMINAL		LÍMITE
Presión de inflado en frío (Sin pasajero)	Delantero	250 kPa (2,50 kgf/cm ²)	—
	Trasero	250 kPa (2,50 kgf/cm ²)	—
Presión de inflado en frío (Con pasajero)	Delantero	250 kPa (2,50 kgf/cm ²)	—
	Trasero	290 kPa (2,90 kgf/cm ²)	—
Tamaño de neumático	Delantero	120/70 ZR17 M/C (58 W)	—
	Trasero	180/55 ZR17 M/C (73 W)	—
Tipo de neumático	Delantero	BRIDGESTONE: BT014F SN	—
	Trasero	BRIDGESTONE: BT014R N	—
Profundidad de dibujos de neumáticos (Profundidad recomendada)	Delantero	—	1,6
	Trasero	—	2,0

SUSPENSIÓN

Unidad: mm

ÍTEM	NOMINAL	LÍMITE
Carrera de la horquilla delantera	130	—
Longitud libre del muelle de la horquilla delantera	334,6	327
Nivel de aceite de la horquilla delantera (sin muelle, tubo exterior totalmente comprimido)	114	—
Tipo de aceite de horquilla delantera	SUZUKI FORK OIL G-10 o un aceite de horquilla equivalente	—
Capacidad de aceite de horquilla delantera (cada pata)	508 ml	—
Diámetro exterior de la barra de la horquilla	43	—
Regulador de muelle de horquilla delantera	5ta ranura desde la parte superior	—
Longitud preajustada del muelle del amortiguador trasero	201,4	—
Regulador de muelle de amortiguador trasero	4ta/7 posiciones	—
Regulador de fuerza de amortiguación del amortiguador trasero	1 vuelta hacia fuera desde la posición más dura	—
Recorrido de la rueda trasera	134	—
Descentramiento del eje del pivote del brazo oscilante	—	0,3

COMBUSTIBLE + ACEITE

ÍTEM	ESPECIFICACIÓN		NOTA
Tipo de combustible	La gasolina utilizada deberá tener un índice de 91 octanos o más. Se recomienda gasolina sin plomo.		
Capacidad del depósito de combustible	16,5 L		
Tipo de aceite del motor	SAE 10W-40, API SF/SG o SH/SJ con JASO MA		
Capacidad de aceite del motor	Cambiar	3,2 L	
	Cambio del filtro	3,6 L	
	Revisión	3,9 L	

INFORMACIÓN DE CONTROL DE LA EMISIÓN

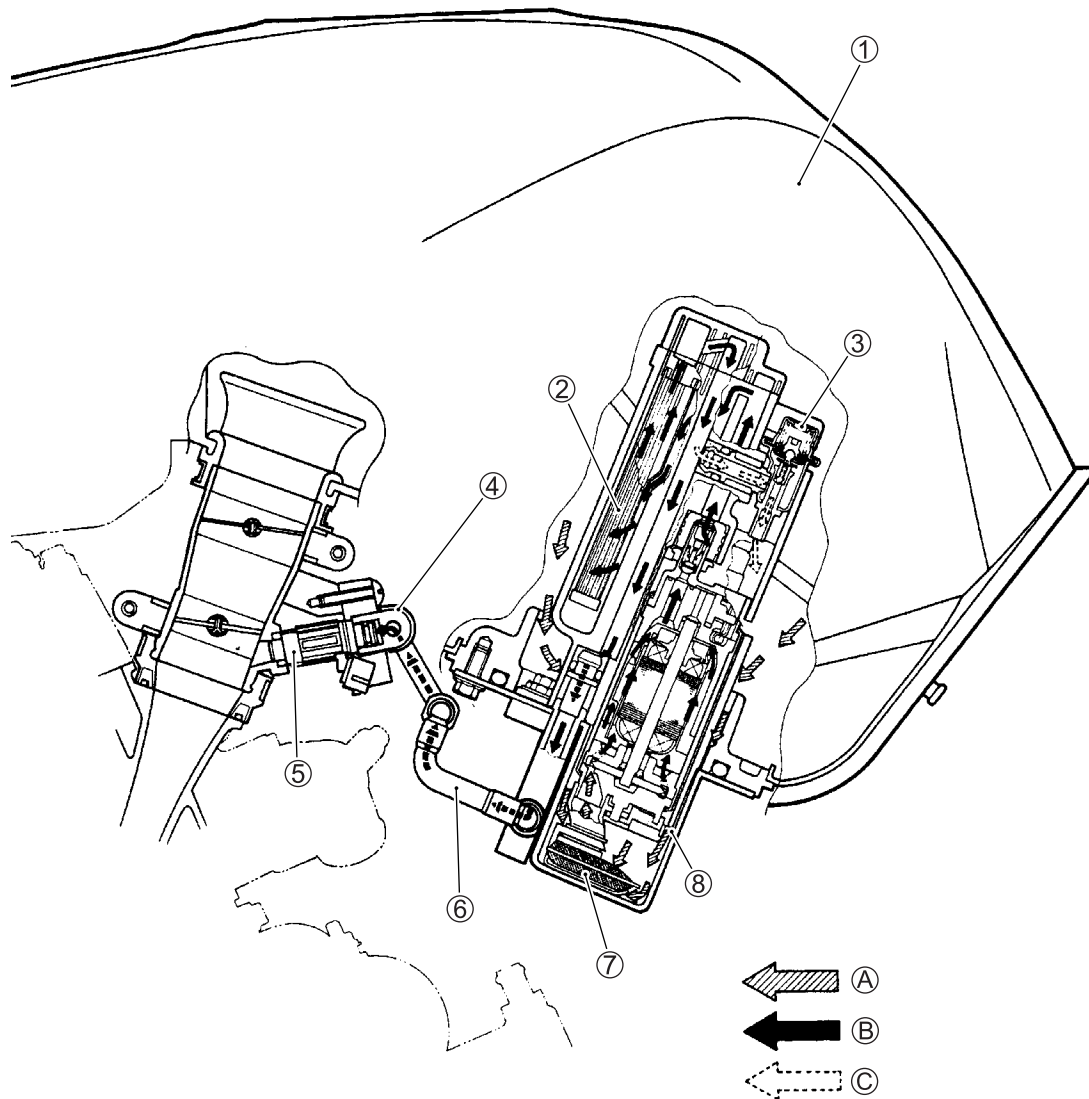
CONTENIDO

SISTEMAS DE CONTROL DE LA EMISIÓN	11- 2
SISTEMA DE INYECCIÓN DE COMBUSTIBLE.....	11- 2
SISTEMA DE CONTROL DE EMISIÓN DEL CÁRTER.....	11- 3
SISTEMA DE CONTROL DE LA EMISIÓN DE ESCAPE	
(SISTEMA PAIR).....	11- 4
SISTEMA DE CONTROL DE EMISIÓN DE RUIDO	11- 5
INSPECCIÓN DEL SISTEMA PAIR (SUMINISTRO DE AIRE) Y	
DEL SISTEMA DE CONTROL DE EMISIÓN	11- 6
MANGUERAS PAIR.....	11- 6
VÁLVULA DE LENGÜETA PAIR.....	11- 6
MANGUERA PVC	11- 6
VÁLVULA DE SOLENOIDE DE CONTROL PAIR	11- 7
INSTALACIÓN DE LA MANGUERA DEL SISTEMA PAIR	
(SUMINISTRO DE AIRE).....	11- 8
INSPECCIÓN DEL SENSOR DE OXÍGENO CALENTADO (HO2S).....	11- 9

SISTEMAS DE CONTROL DE LA EMISIÓN

SISTEMA DE INYECCIÓN DE COMBUSTIBLE

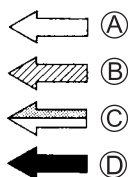
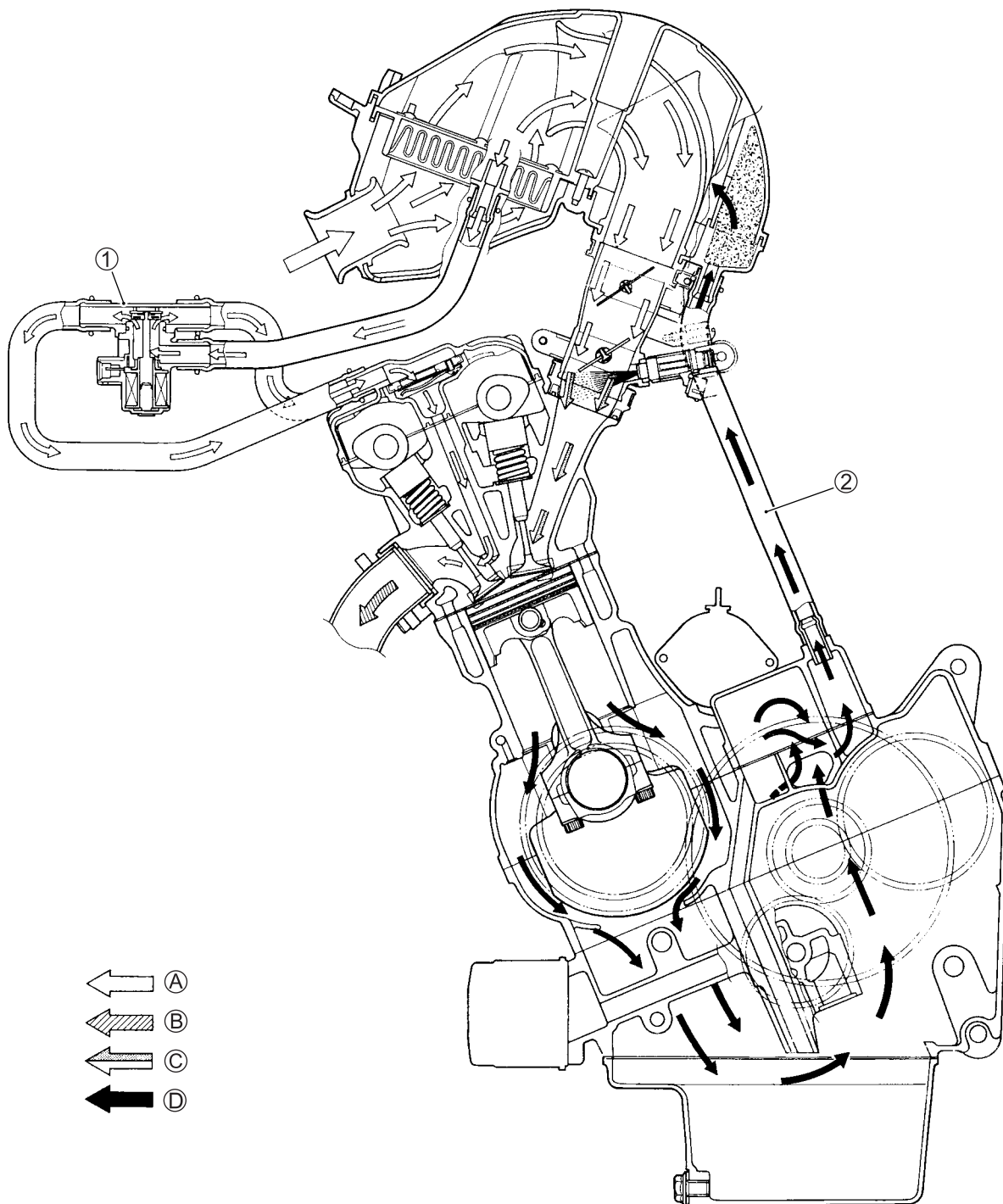
Las motocicletas GSR600 están equipadas con un sistema de inyección de combustible para controlar el nivel de la emisión. Este sistema de inyección de combustible ha sido diseñado, fabricado y ajustado con la máxima precisión para cumplir con todas las limitaciones de emisión aplicables. Con el fin de reducir la emisión de CO, NOX y HC, todos los volúmenes de inyección de combustible se controlan exactamente con los mapas de inyección programada de la ECM bajo condiciones cambiantes del motor. El ajuste, la interferencia, los cambios inadecuados o la reposición de cualquiera de los componentes de la inyección podrá afectar adversamente al rendimiento de la inyección y ser la causa de que la motocicleta sobrepase los límites de la emisión de escape. Si no se pueden hacer reparaciones, póngase en contacto con el representante de su distribuidor para que éste le proporcione más información técnica y ayuda.



①	Depósito de combustible	⑦	Filtro de combustible de malla (Para baja presión)
②	Filtro de combustible (Para altas presiones)	⑧	Bomba de combustible
③	Regulador de presión de combustible	Ⓐ	Combustible antes de presurizar
④	Tubo de suministro de combustible	Ⓑ	Combustible presurizado
⑤	Inyector de combustible	Ⓒ	Combustible liberado
⑥	Manguera de suministro de combustible		

SISTEMA DE CONTROL DE EMISIÓN DEL CÁRTER

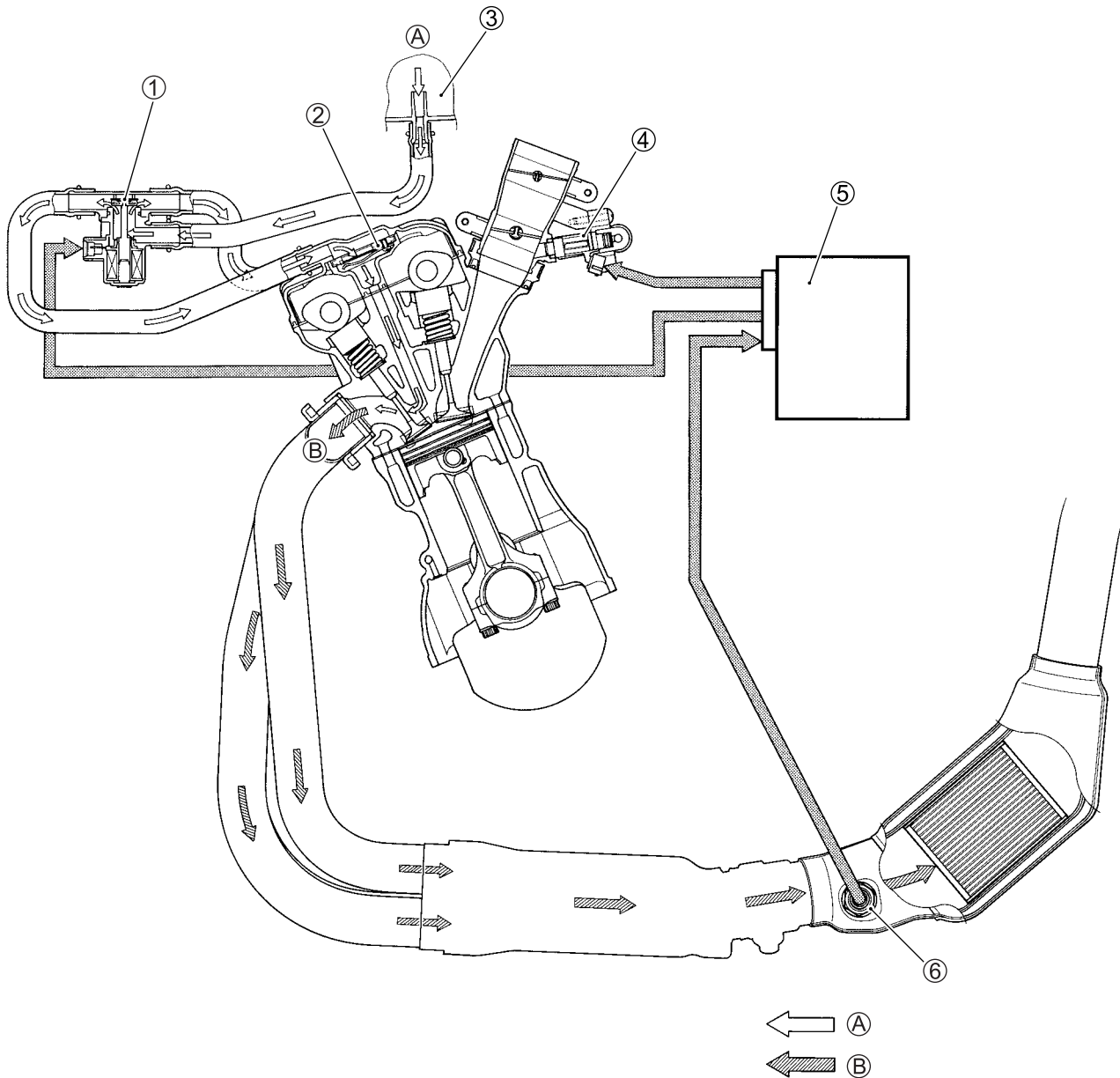
El motor está equipado con un sistema PCV. El gas del escape del motor pasa constantemente al cárter, y luego vuelve a la cámara de combustión a través de la manguera de PCV (respiración), el filtro de aire y el cuerpo del acelerador.



①	Válvula de solenoide de control de PAIR	(B)	GAS DE ESCAPE
②	Manguera PCV	(C)	MEZCLA DE AIRE/COMBUSTIBLE
(A)	AIRE FRESCO	(D)	GAS DE ESCAPE

SISTEMA DE CONTROL DE LA EMISIÓN DE ESCAPE (SISTEMA PAIR)

El sistema de control de la emisión de escape está compuesto del sistema PAIR y del sistema THREE-WAY CATALYST. El aire fresco se introduce en el orificio de escape con la válvula de solenoide de control PAIR y la válvula de lengüeta PAIR. La válvula de solenoide de control PAIR está activada por la ECM, y el flujo del aire fresco se controla según TPS, ECTS, IATS, IAPS y CKPS.



①	Válvula de solenoide de control de PAIR	⑤	Centralita
②	Válvula de lengüeta PAIR	⑥	Sensor HO2
③	Caja del filtro de aire	A	AIRE FRESCO
④	Inyector de combustible	B	GAS DE ESCAPE

SISTEMA DE CONTROL DE EMISIÓN DE RUIDO

LA MANIPULACIÓN DEL SISTEMA DE CONTROL DE RUIDO ESTÁ PROHIBIDA: Las leyes locales o federales prohíben los actos siguientes:

1. La extracción o puesta fuera de servicio por parte de cualquier persona, que no sea con fines de mantenimiento, reparación o recambio, de cualquier dispositivo o elemento de diseño incorporado en cualquier vehículo con la finalidad de controlar el ruido antes de la venta o entrega al usuario final o mientras el vehículo está siendo utilizado, o
2. El uso del vehículo después de que cualquier persona haya extraído o puesto fuera de servicio tal dispositivo o elemento de diseño.

ENTRE LOS ACTOS CONSIDERADOS COMO MANIPULACIÓN SE ENCUENTRAN LOS ACTOS LISTADOS A CONTINUACIÓN:

- Extracción o perforación del silenciador, deflectores, tuberías colectoras, parachispas tipo pantalla (si está equipado) o cualquier otro componente que conduzca gas de escape.
- Extracción o perforación de la caja del filtro de aire, cubierta del filtro de aire, deflectores o cualquier otro componente que conduzca aire de admisión.
- Cambio del sistema de escape o del silenciador por un sistema o silenciador que no esté marcado con el mismo código específico de modelo que el listado en la etiqueta de información de control de emisión de ruido de la motocicleta.

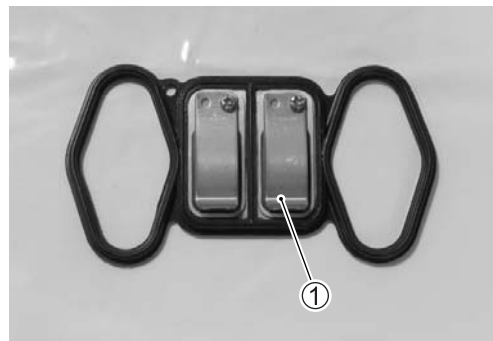
INSPECCIÓN DEL SISTEMA PAIR (SUMINISTRO DE AIRE) Y DEL SISTEMA DE CONTROL DE EMISIÓN

MANGUERAS PAIR

- Inspeccione las mangueras PAIR por si están desgastadas o dañadas.
- Inspeccione las mangueras PAIR para ver si están conectadas firmemente.

VÁLVULA DE LENGÜETA PAIR

- Retire la tapa de la culata. (☞ 2-7)
- Quite la válvula de lengüeta PAIR ① con la junta.



- Inspeccione la válvula de lengüeta por si tiene acumulaciones de carbonilla.
- Si encuentran depósitos de carbonilla en la válvula de lengüeta, sustituya la válvula de lengüeta PAIR por una nueva.



- Ponga la nueva junta en la válvula de lengüeta PAIR como se muestra.



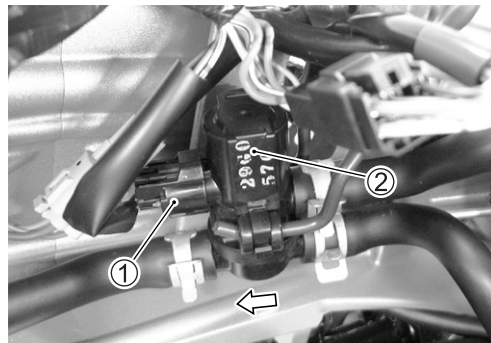
MANGUERA PCV

- Quite la manguera PCV de la tapa del respiradero del cárter.
- Inspeccione la manguera PCV por si está desgastada o dañada.
- Si está desgastada o dañada sustituya la manguera PCV por otra nueva.



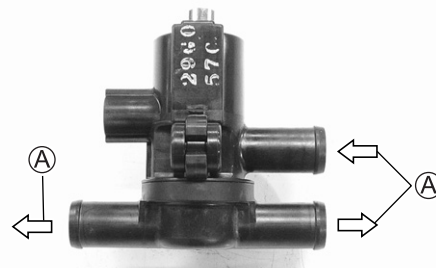
VÁLVULA DE SOLENOIDE DE CONTROL PAIR

- Quite la caja del filtro del aire. (☞ 5-13)
- Desconecte el acoplador del cable de la válvula de solenoide de control PAIR ① y las mangueras PAIR ②.
- Quite la válvula de solenoide de control de PAIR ②.

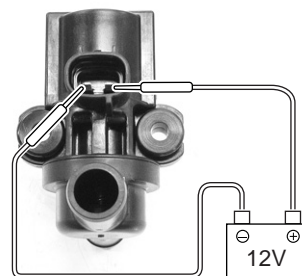


- Compruebe que el aire circule a través del orificio de entrada de aire hacia el orificio de salida de aire.
- Si no sale aire, reemplace la válvula de solenoide de control PAIR por otra nueva.

Ⓐ Circulación de aire



- Conecte la batería de 12 V a los terminales de la válvula de solenoide de control PAIR y compruebe la circulación del aire.
- Si no sale aire, la válvula de solenoide estará en mal estado.

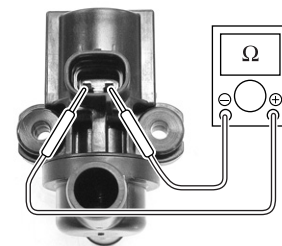


- Verifique la resistencia entre los terminales de la válvula de solenoide de control PAIR.

DATA Resistencia: 18 – 22 Ω (a 20 °C – 30 °C)

TOOL 09900-25008: Polímetro

GRADO Graduación del polímetro: Resistencia (Ω)

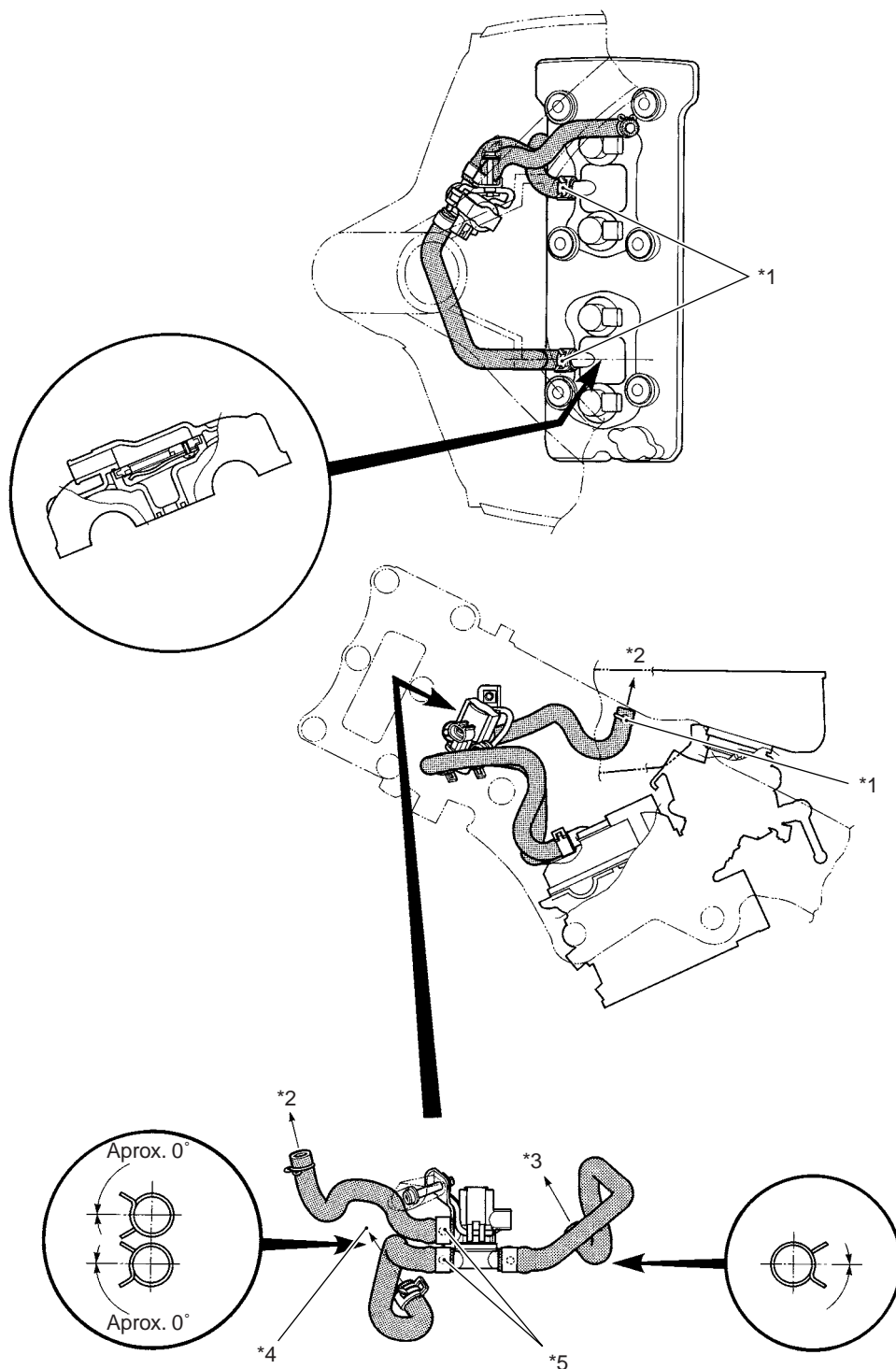


Si la resistencia no está dentro de la gama nominal, sustituya la válvula de solenoide de control PAIR por una nueva.

La instalación se realiza en el orden inverso al del desmontaje.

- Conecte firmemente el acoplador del cable de la válvula de solenoide de control PAIR y las mangueras PAIR.

INSTALACIÓN DE LA MANGUERA DEL SISTEMA PAIR (SUMINISTRO DE AIRE)

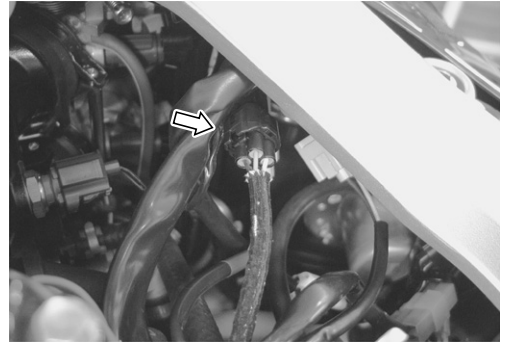


*1	Marca blanca	*4	Al lado derecho de la cubierta de la culata.
*2	Al filtro de aire	*5	Marca amarilla.
*3	Al lado izquierdo de la cubierta de la culata.		

INSPECCIÓN DEL SENSOR DE OXÍGENO CALENTADO (HO2S)

El acoplador del sensor HO2 está situado detrás del bastidor izquierdo.

- Inspeccione el sensor HO2 y su circuito consultando la tabla de códigos de fallos de funcionamiento C44 (P0130/P0135).



- Verifique la resistencia entre los terminales del sensor HO2.

DATA Resistencia: 4,0 – 5,0 Ω a 23 °C (W – W)

TOOL 09900-25008: Polímetro

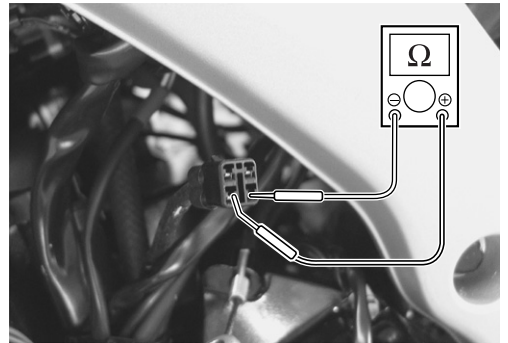
Graduación del polímetro: Resistencia (Ω)

Si la resistencia no está dentro de la gama nominal, sustituya el sensor HO2 por uno nuevo.

NOTA:

* La temperatura del sensor afecta considerablemente al valor de la resistencia.

* Asegúrese de que el calentador del sensor esté a la temperatura correcta.



⚠ ADVERTENCIA

No quite el sensor de HO2 mientras está caliente.

PRECAUCIÓN

Tenga cuidado para no exponerlo a una sacudida excesiva.

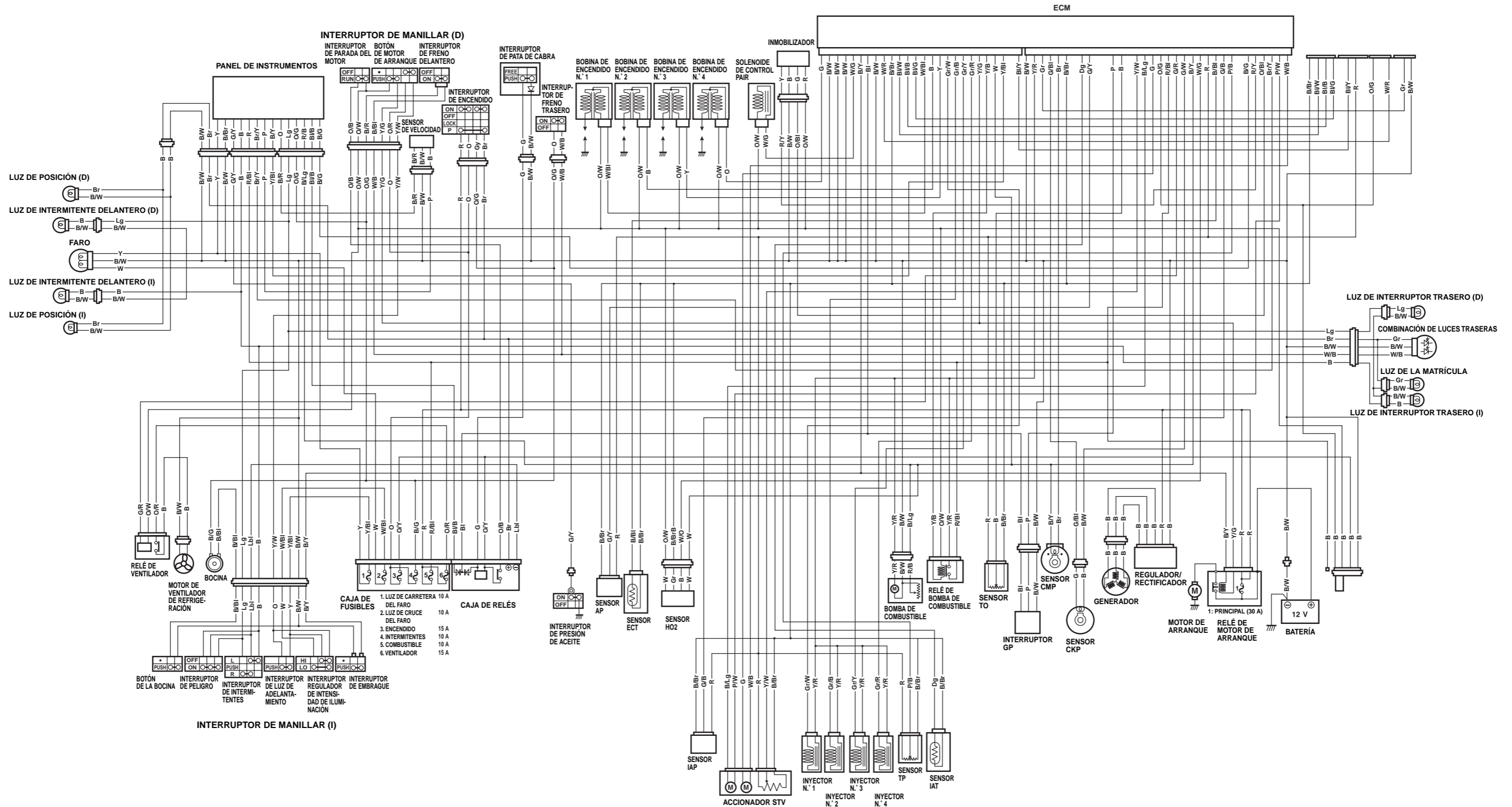
No utilice una llave de impacto mientras retira o instala la unidad del sensor de HO2.

Tenga cuidado para no retorcer ni dañar el cable del sensor.

DIAGRAMA DE CABLEADO

E-02, 19, 24

Para los colores de los cables en los diagramas del cableado, consulte la sección "COLOR DE LOS CABLES".



Prepared by

SUZUKI MOTOR CORPORATION

November, 2005

Part No. 99500-36160-01S

Printed in Japan

SUZUKI MOTOR CORPORATION