

# SUZUKI

## PARTS CATALOGUE

# VIVAX115

**VIVAX115 K8**

**VIVAX115 K9**



**2009-8**

**4** ND EDITION

INFORMATION  
ILLUSTRATION INDEX

**1**

ENGINE  
TRANSMISSION

**2**

ELECTRICAL

**3**

BODY

**4**

PARTS NUMBER INDEX

**5**

**VIVAX115 K8**  
**VIVAX115 K9**



## PREFACIO

Cuando sea necesario reemplazar piezas en las MOTOCICLETAS de SUZUKI, sírvase usar Siempre las PIEZAS GENUINAS DE SUZUKI que han pasado una estricta inspección de calidad y rendimiento.  
Este catálogo contiene todas las piezas de recambio para las SUZUKI FD110CK4, FD110CK5, FD110CK6

### INSTRUCCIONES SOBRE EL USO DEL CATALOGO

#### 1. DIMENSIONES

#### 2. ABREVIATURAS

Las abreviaturas usadas son las siguientes:

AR	: Lo necesario	NT	: Número de dientes
ASSY	: Conjunto	OPT	: Opcional
E.No.	: Número de motor	OS	: Sobremedida
F.No.	: Número de bastidor	STD	: Normalizado
D	: Diámetro del material	T	: Espesor
ID	: Diámetro interno	US	: Submedida
OD	: Diámetro externo	W	: Ancho
L	: Longitud		
LH	: Lado izquierdo		
RH	: Lado derecho		

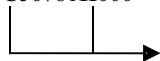
~100045: Hasta F. No. 100045

100046- : From F. No. 100046

12 x 34 x 5.6 ..... Los números en la columna de "Observaciones" muestran las  
T T T dimensiones de las piezas.  
ID OD T (or W, L)

Las referencias cuya estructura es la siguiente:

12345C56781H000



Las letras C y H indican que la fabricación de la pieza es origen Colombia.

←12345-56781 (No. de pieza): indica que el número de pieza fue modificado a 12345-56781 y que las nuevas piezas son intercambiables con las anteriores, pero no viceversa.

→12345-56781 (No. de pieza): indica que el número de pieza fue modificado a 12345-56781 y que las nuevas piezas son intercambiables con las anteriores, pero no viceversa.

#### 3. PIEZAS INTERNAS DEL CONJUNTO

Las piezas marcadas con un punto (.) antes de la denominación, forman parte de un conjunto.

#### 4. NOTICIA DE MODIFICACIÓN

Se remitirá un boletín en el caso de modificación de piezas, que incluye modificaciones de intercambiabilidad entre piezas nuevas y viejas.

#### 5. NOTA

5-1. Hay ciertas diferencias entre las piezas de producción en serie y las de recambio por razones administrativas y por su uso común en otros modelos.

5-2. En cuanto a las mangueras de goma y los tubos de vinilo, sírvase usarlos cortando según la longitud mencionada en el catálogo o según la realmente requerida por el vehículo.

5-3. Debe observarse que las ilustraciones son para una rápida referencia del número de pieza y no para usarse como un manual de montaje: para ello emplee siempre el "MANUAL DE SERVICIO DE SUZUKI".

#### 6. CODIGO DE ESPECIFICACION

Este catálogo contiene las piezas de los modelos diseñados para las siguientes especificaciones:

Código de especificación: P9

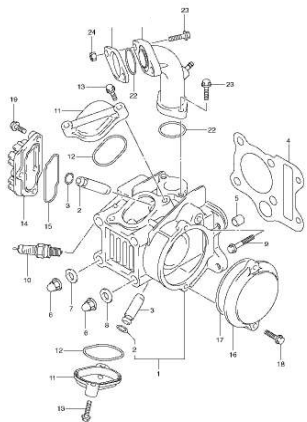


## CODIGO ESPECIFICACION COLORES MOTOCICLETAS COLOMBIA

CODIGO	DESCRIPCION COLOR	No. PARTE	DESCRIPCION
001	BICAPA NEGRO	99999CPINTUH001	KIT PINTURA-BICAPA NEGRO
002	NEGRO DIAMANTE	99999CPINTUH002	KIT PINTURA-NEGRO DIAMANTE
041	GRIS CORSA	99999CPINTUH041	KIT PINTURA-GRIS CORSA
042	GRIS HUMO	99999CPINTUH042	KIT PINTURA-GRIS HUMO
043	GRIS METALIZADO	99999CPINTUH043	KIT PINTURA-GRIS METALIZADO
044	GRIS HOUSTON	99999CPINTUH044	KIT PINTURA-GRIS HOUSTON
121	VERDE CRISTAL	99999CPINTUH121	KIT PINTURA-VERDE CRISTAL
123	VERDE OBDULIA	99999CPINTUH123	KIT PINTURA-VERDE OBDULIA
124	VERDE ARRECIFE	99999CPINTUH124	KIT PINTURA-VERDE ARRECIFE
221	AZUL AMORTIGUADOR	99999CPINTUH221	KIT PINTURA-AZUL AMORTIG UADOR
223	AZUL LUNA	99999CPINTUH223	KIT PINTURA-AZUL LUNA
224	AZUL PETROLEO	99999CPINTUH224	KIT PINTURA-AZUL PETROLEO
225	AZUL TRADICIONAL	99999CPINTUH225	KIT PINTURA-AZUL TRADICIONAL
226	AZUL DEEP	99999CPINTUH226	KIT PINTURA-AZUL DEEP
331	ROJO TRADICIONAL	99999CPINTUH331	KIT PINTURA-ROJO TRADICIONAL
332	ROJO FIESTA	99999CPINTUH332	KIT PINTURA-ROJO FIESTA
334	ROJO RUB	99999CPINTUH334	KIT PINTURA-ROJO RUB
336	ROJO LASER	99999CPINTUH336	KIT PINTURA-ROJO LASER
337	ROJO LASER N 2	99999CPINTUH337	KIT PINTURA-ROJO LASER N 2
340	NARANJA ZODIACAL	99999CPINTUH340	KIT PINTURA NARANJA ZODIACAL
411	BLANCO NIEVE	99999CPINTUH411	KIT PINTURA-BLANCO NIEVE
AFE	AMARILLO FERRARI	99999CPINTUHAFE	KIT PINTURA-AMARILLO FERRARI
NAZ	NARANJA AZTECA	99999CPINTUHNAZ	KIT PINTURA-NARANJA AZTECA

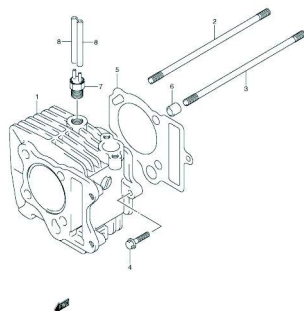
**Nota:** En la columna Remarks (Observaciones) del catálogo encontrará indicaciones de piezas las cuales son aplicadas a un color específico de un modelo particular, a través de un código cuya equivalencia se encuentra en esta tabla.

FIG.1 CYLINDER HEADER HEAD



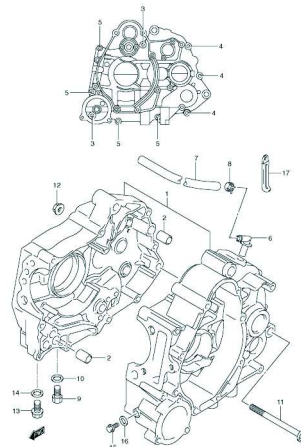
FD110CK4 P09\_001  
CYLINDER HEAD

FIG.2 CYLINDER



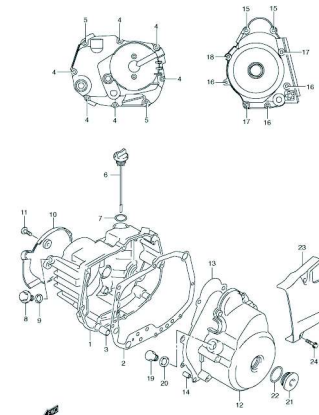
FD110CK4 P09\_002  
CYLINDER

FIG.3 CRANKCASE



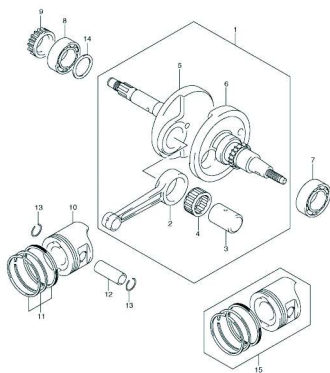
FD110CK4 P09\_003  
CRANKCASE

FIG.4 CRANKCASE COVER/COVER



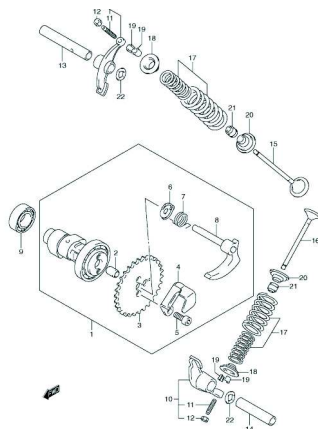
FD110CK4 P09\_004  
CRANKCASE COVER

FIG.5 CRANKSHAFT



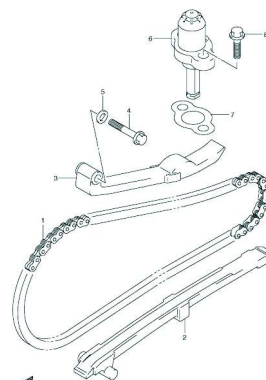
FD110CK4 P09\_005  
CRANKSHAFT

FIG.6 CAMSHAFT/VALVE



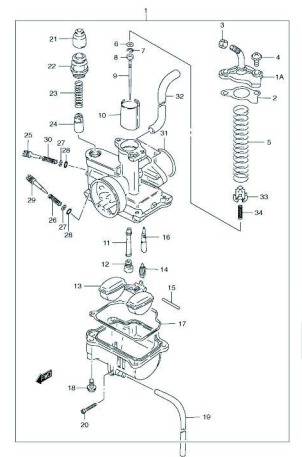
FD110CK4 P09\_006  
CAM SHAFT/VALVE

FIG.7 CAM CHAIN



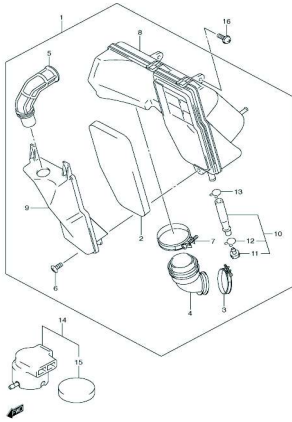
FD110CK4 P09\_007  
CAM CHAIN

FIG.8 CARBURETOR



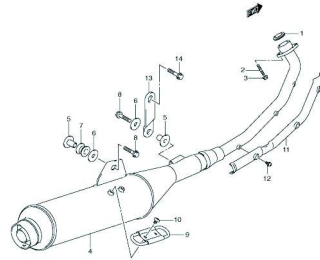
FD110CK4 P09\_008  
CARBURETOR

FIG.9 AIR CLEANER



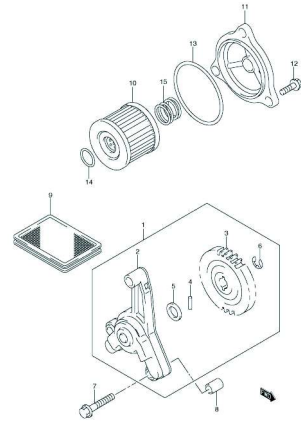
FD110CK4 P09\_009  
AIR CLEANER

FIG.10 MUFFLER



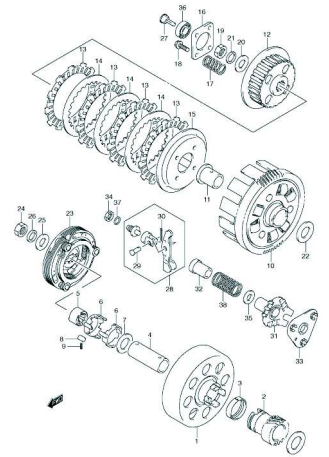
FD110CK4 P09\_010  
MUFFLER

FIG.11 OIL PUMP



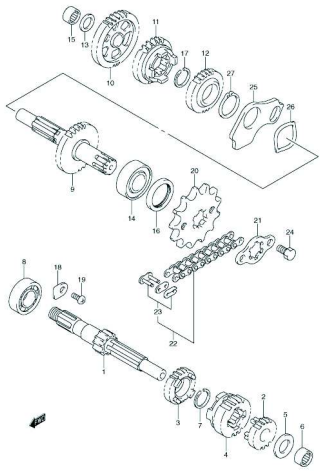
FD110CK4 P09\_011  
OIL PUMP

FIG.12 CLUTCH



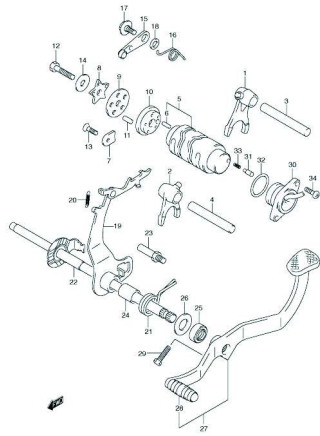
FD110CK4 P09\_012  
CLUTCH

FIG.13 TRANSMISSION



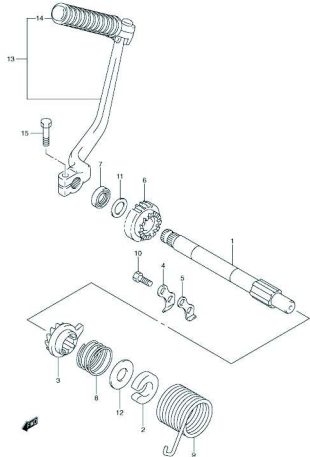
FD110CK4 P09\_013  
TRANSMISSION

FIG.14 GEAR SHIFTING



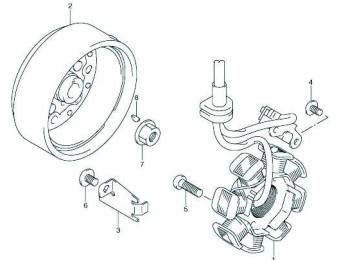
FD110CK4 P09\_014  
GEAR SHIFTING

FIG.15 KICK STARTER



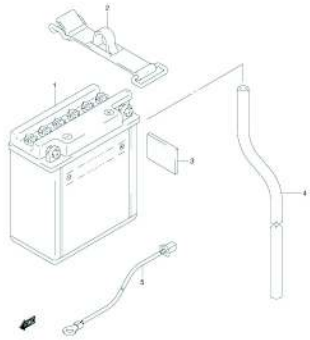
FD110CK4 P09\_015  
KICK STARTER

FIG.16 MAGNETO



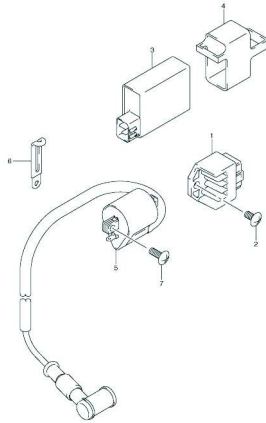
FD110CK4 P09\_016  
MAGNETO

FIG.17 BATTERY



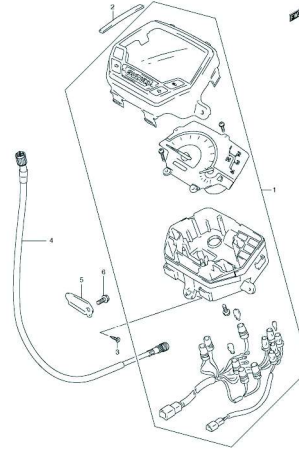
FD110CK4 P09\_017  
BATTERY

FIG.18 ELECTRICAL



FD110CK4 P09\_018  
ELECTRICAL

FIG.19 SPEEDOMETER



FD110CK4 P09\_019  
SPEEDOMETER

FIG.19A SPEEDOMETER

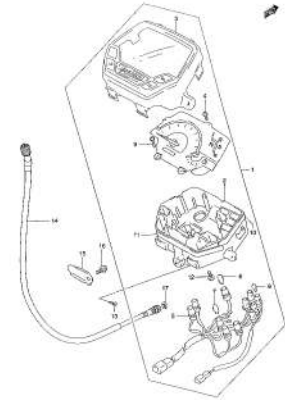
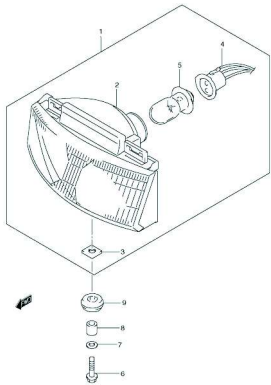


FIG.20 HEADLAMP



FD110CK4 P09\_020  
HEAD LAMP

FIG.21 FR TURN SIGNAL LAMP

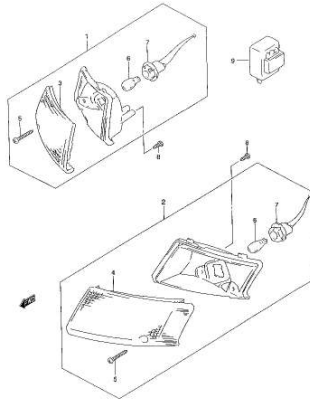


FIG.22 TAIL LAMP

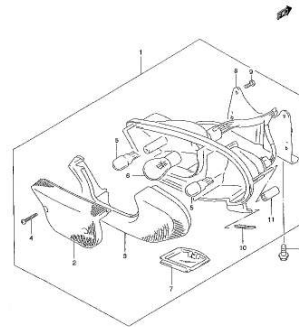
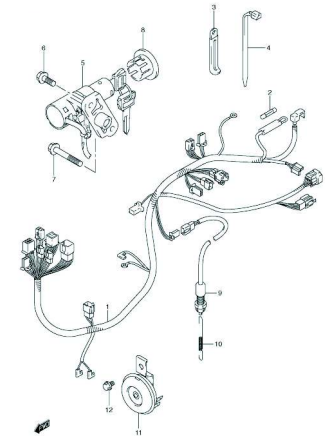
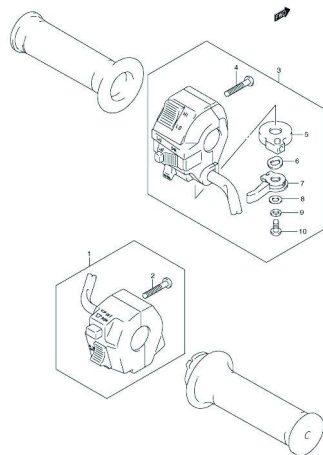


FIG.23 WIRING HARNESS



FD110CK4 P09\_023  
WIRING HARNESS

FIG.24 HANDLE SWITCH



FD110CK4 P09\_024  
HANDLE SWITCH

FIG.24A HANDLE SWITCH

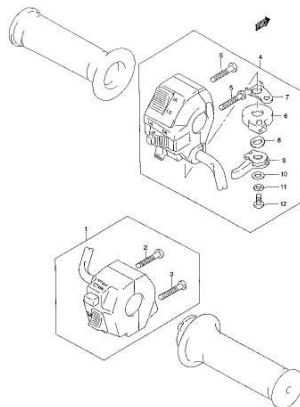
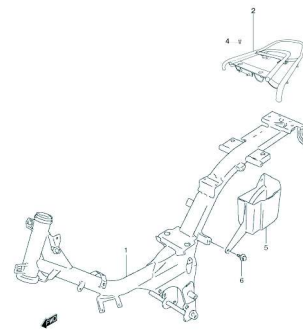
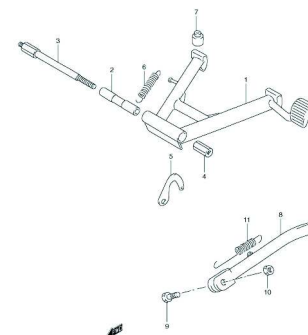


FIG.25 FRAME



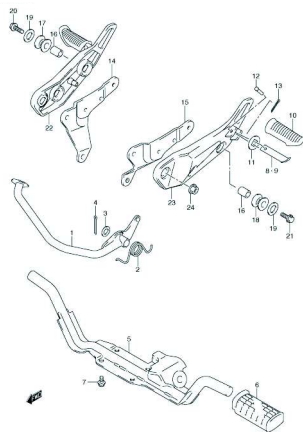
FD110CK4 P09\_025  
FRAME

FIG.26 STAND



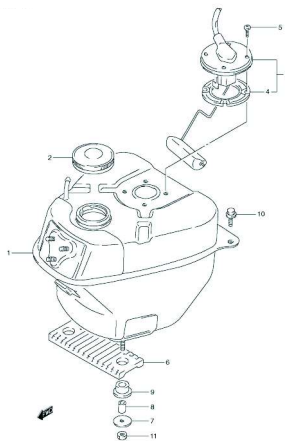
FD110CK4 P09\_026  
STAND

FIG.27 REAR BRAKE



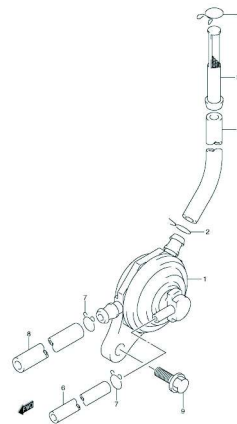
FD110CK4 P09\_027  
FOOT REST

FIG.28 FUEL TANK



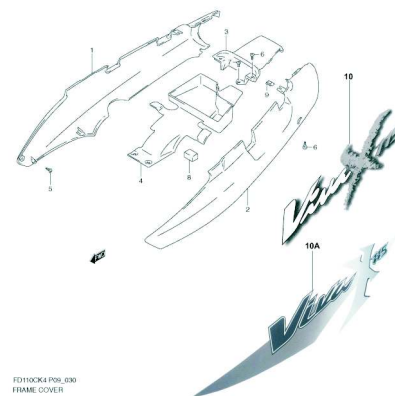
FD110CK4 P09\_028  
FUEL TANK

FIG.29 FUEL COCK



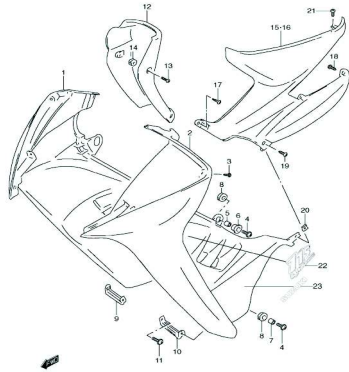
FD110CK4 P09\_029  
FUEL COCK

FIG.30 FRAME COVER



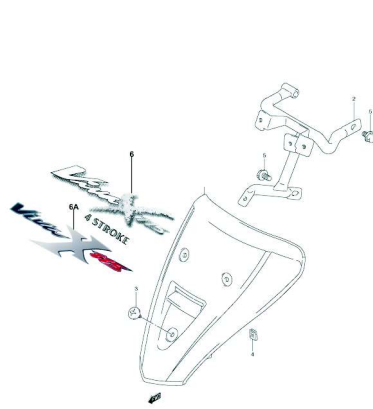
FD110CK4 P09\_030  
FRAME COVER

FIG.31 LEG SHIELD



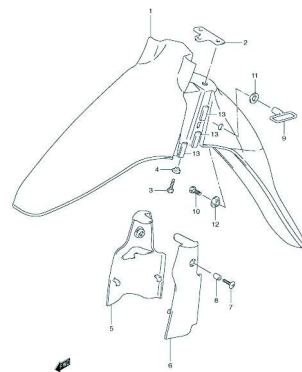
FD110CK4 P09\_031  
LEG SHIELD

FIG.32 FRONT FORK COVER



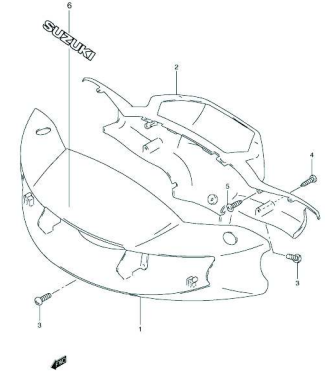
FD110CK4 P09\_032  
FRONT FORK COVER

FIG.33 FRONT FENDER



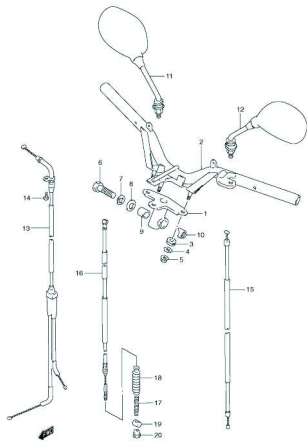
FD110CK4 P09\_033  
FRONT FENDER

FIG.34 HANDLE COVER



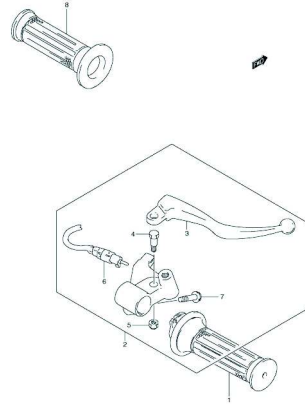
FD110CK4 P09\_034  
HANDLE COVER

FIG.35 HANDLEBAR



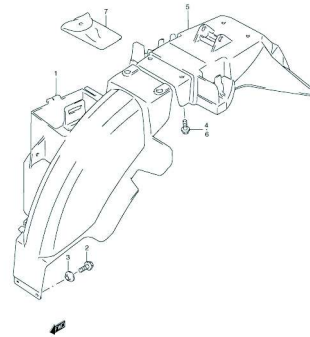
FD110CK4 P09\_035  
HANDLE BAR

FIG.36 HANDLE LEVER



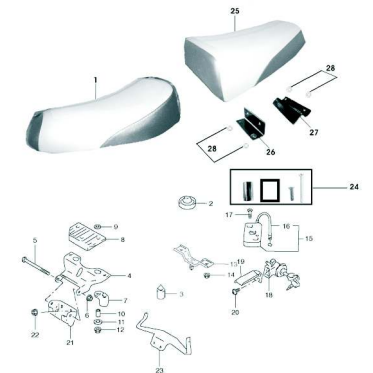
FD110CK4 P09\_036  
HANDLE LEVER

FIG.37 REAR FENDER



FD110CK4 P09\_037  
REAR FENDER

FIG.38 SEAT



FD110CK4 P09\_038  
SEAT

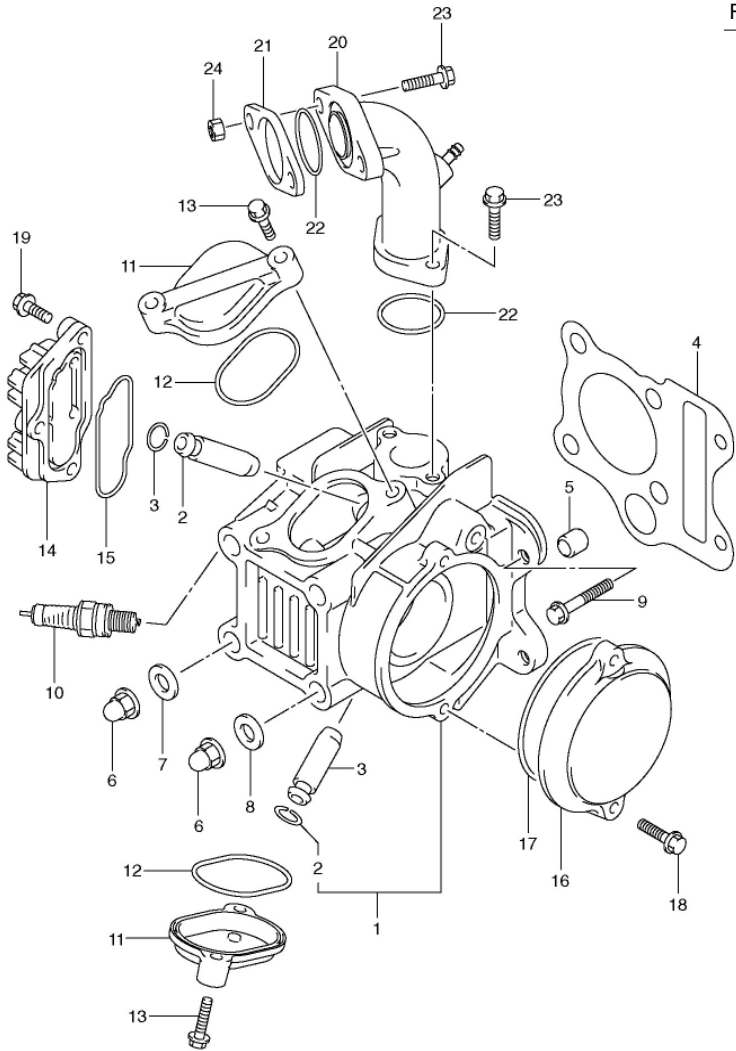




**FIG.1**

**FIG.1 CYLINDER HEADER HEAD**

REF.NO	PART.NO	DESCRIPTION	QTY	REMARKS
1	11110-09G30-000	HEAD, CYLINDER	1	
2	09381-10004-000	.RING	2	
3	11115-30D70	GUIDE, VALVE (OS:0.3)	2	
4	11141-20G00-000	GASKET, CYLINDER HEAD	1	
5	04211-11129-000	PIN	2	
6	09159-08049-000	NUT	4	
7	09168-08021-000	GASKET	2	
8	09160-08121-000	WASHER	2	
9	01547-06253-000	BOLT, CYLINDER HEAD	2	
10-1	09482-00568	SPARK PLUG (NGK,C6HSA)	1	
10-2	09482-00569-000	SPARK PLUG (ND,U20FS-U)	1	
11	11175-09400-000	CAP, INSPECTION	2	
12	09280-50007-000	O RING, INSPECTION CAP	2	
13	01547-06203-000	BOLT	4	
14	11134-09G00-000	COVER, CYLINDER HEAD RH	1	
15	11144-09G00-000	O RING, HEAD COVER	1	
16	11121-09G00-000	COVER, CYLINDER HEAD LH	1	
17	09280-80004-000	O RING	1	
18	01547-06203-000	BOLT	2	
19	01547-06253-000	BOLT, CYLINDER HEAD COVER	3	
20	13110-30D10-000	PIPE, INTAKE	1	
21	13129-09G00-000	INSULATOR, CARBURETOR	1	
22	09280-24010	O RING, INSULATOR	2	
23	01547-06253-000	BOLT, INTAKE CARBURETOR	4	
24	09140-06023-000	NUT	2	





**FIG.2**

**FIG.2 CYLINDER**

REF.NO	PART.NO	DESCRIPTION	QTY	REMARKS
1	11210-09G00-000	CYLINDER	1	
2	09108-08171-000	STUD BOLT (8X192)	2	
3	09108-08172-000	STUD BOLT (8X197)	2	
4	01547-06253-000	BOLT (6X25)	1	
5	11241-09G00-000	GASKET, CYLINDER	1	
6	04211-11129-000	PIN	2	

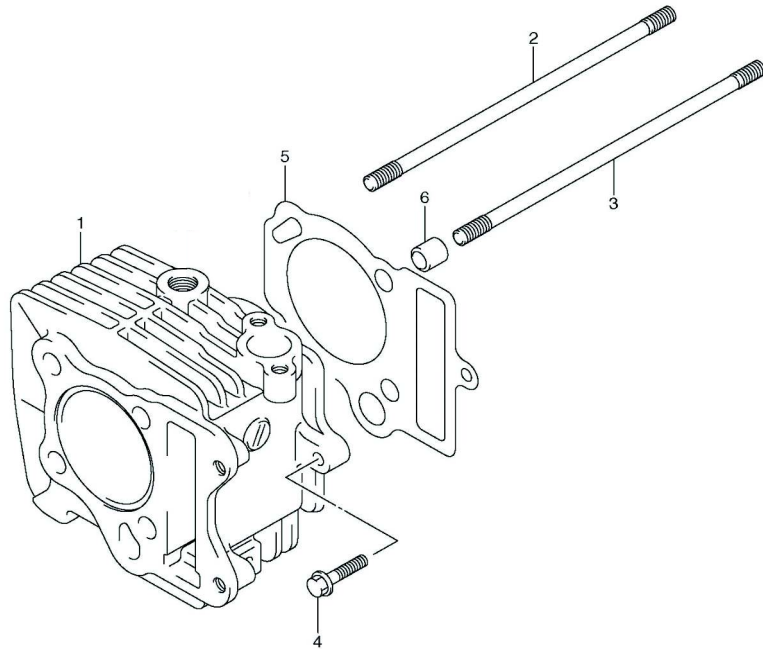


FIG.3

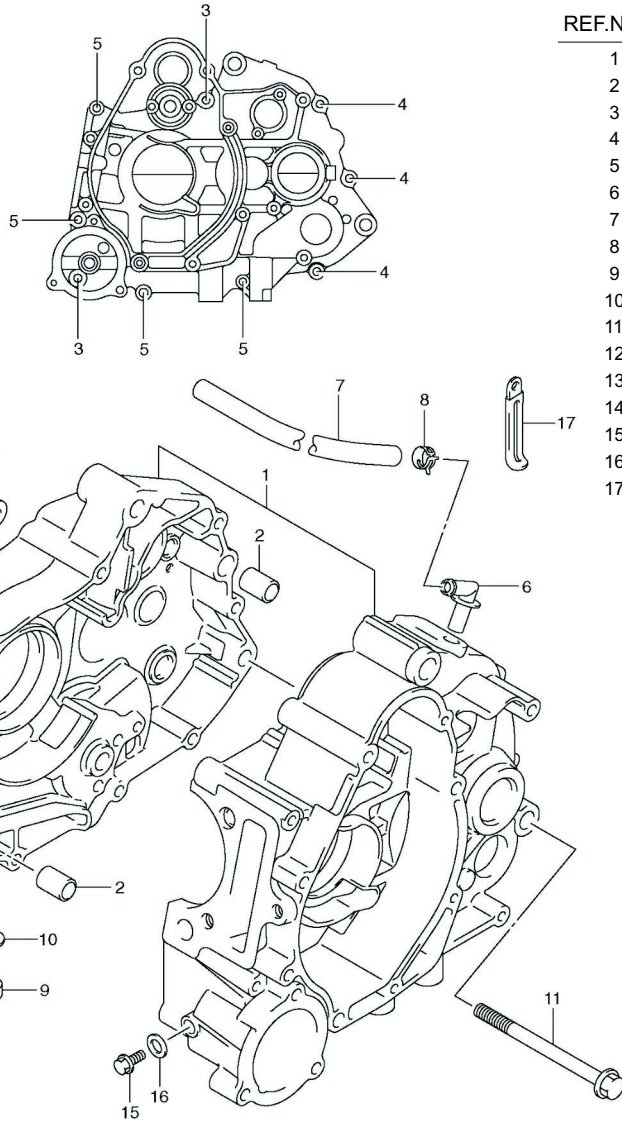
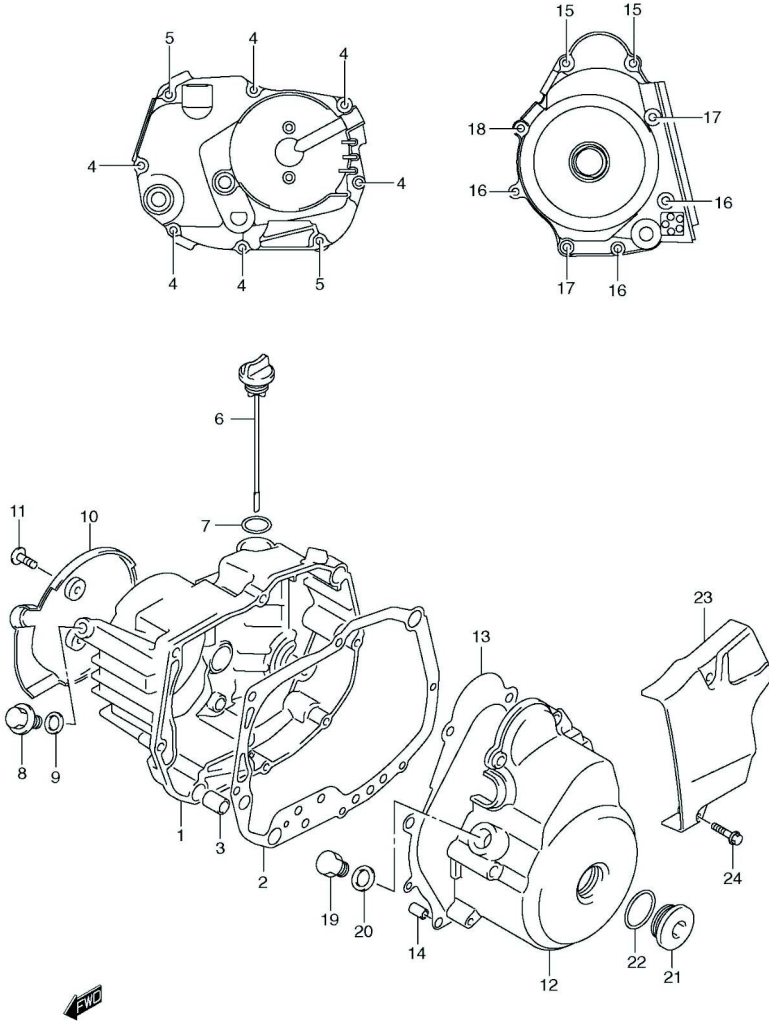


FIG.3 CRANKCASE

REF.NO	PART.NO	DESCRIPTION	QTY	REMARKS
1	11300-09821-000	CRANKCASE ASSY	1	
2	04211-13189-000	.PIN	2	
3	01547-06403-000	.SCREW	2	
4	01547-06503-000	.SCREW	3	
5	01547-06753-000	.SCREW	4	
6	16911-23F00-000	UNION, BREATHER HOSE	1	
7	09352-70113-600	HOSE, BREATHER	1	L:600 270
8	09401-10409-000	CLIP	2	
9	01500-10163-000	PLUG, OIL DRAIN	1	
10	09168-10002-000	GASKET	1	
11	09103-10087-000	BOLT (L:100)	2	
12	08319-31103-000	NUT	2	
13	09247-10008-000	PLUG, OIL GALLERY (10X12)	1	
14	09168-10002-000	GASKET (9.9X14X0.3)	1	
15	01547-06123-000	PLUG, OIL GALLERY	1	
16	09168-06004-000	GASKET	1	
17	09404-06431-000	CLAMP	1	

FIG.4

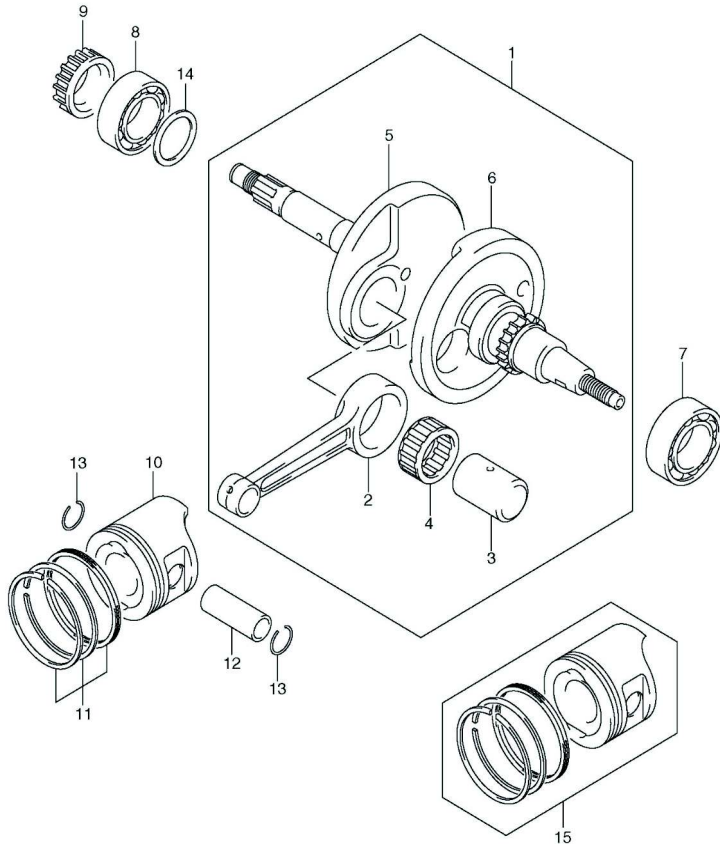
FIG.4 CRANKCASE COVERASE COVER



REF.NO	PART.NO	DESCRIPTION	QTY	REMARKS
1	11341-09GA1-000	COVER, CLUTCH	1	
2	11482-09G00-000	GASKET, CLUTCH COVER	1	
3	04211-13189-000	PIN	2	
4	01547-06303-000	SCREW	6	
5	01547-06403-000	SCREW	2	
6	11971-09403-000	GAUGE, OIL LEVEL	1	
7	09280-17003-000	O RING	1	
8	01550-08123-000	PLUG, OIL CHECK	1	
9	09168-08015-000	GASKET	1	
10	11383-20GA0-000	CAP, CLUTCH COVER	1	
11	02142-05083-000	SCREW, CAP	2	
12	11351-23FA0-000	COVER, MAGNETO	1	
13	11483-09G00-000	GASKET, MAGNETO COVER	1	
14	04211-09149-000	PIN	2	
15	01547-06203-000	SCREW	2	
16	01547-06303-000	SCREW	3	
17	01547-06403-000	SCREW	2	
18	01547-06503-000	SCREW	1	
19	09247-12104	PLUG, TOP (12X10)	1	
20	09168-12002-000	GASKET (12.1X16.2X1.2)	1	
21	09259-26015-000	PLUG, HOLE	1	
22	09280-22008-000	O RING	1	
23	11361-23FA0-000	ENGINE SPROCKET	1	
24	01547-06303-000	SCREW	2	

FIG.5

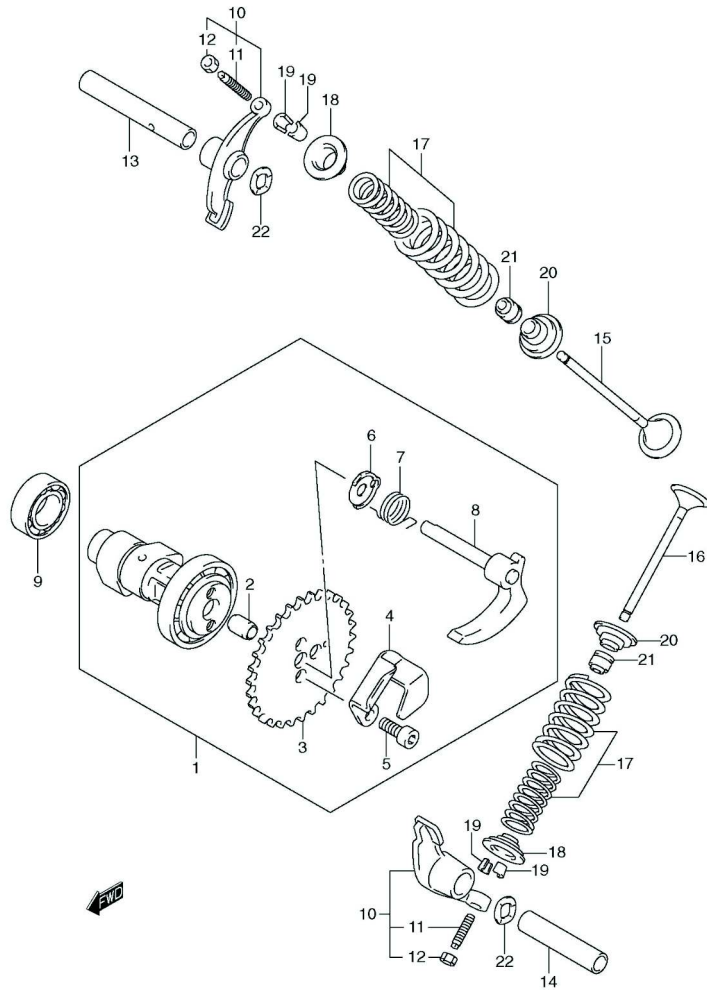
FIG.5 CRANKSHAFT



REF.NO	PART.NO	DESCRIPTION	QTY	REMARKS
1	12200-09G20-000	CRANKSHAFT ASSY	1	
2	12161-09G00-0C0	.ROD, CONNECTING	1	
3	12211-20G00-000	.PIN, CRANK	1	
4	09263-28029-0B0	.BEARING	1	
5	12221-09G00-000	.CRANKSHAFT, RH	1	
6	12261-09G00-000	.CRANKSHAFT, LH	1	
7	09262-35063-000	BEARING, LH	1	
8	09262-25122-000	BEARING, RH	1	
9	16321-23F00-000	GEAR, OIL PUMP DRIVE	1	
10	12111-09G00-000	PISTON (STD)	1	
11-1	12140-20G500-000	RING SET, PISTON (STD)	1	
11-2	12140-20G50-100	RING SET, PISTON	1	
11-3	12140-20G50-050	RING SET, PISTON	1	OPT
12	12151-20G00-000	PIN, PISTON	1	
13	09381-14001-000	CIRCLIP	2	
14-1	09181-25051-000	SHIM (T:0.60)	1	
14-2	09181-25052-000	SHIM (T:0.65)	1	
14-3	09181-25053-000	SHIM (T:0.70)	1	
14-4	09181-25054-000	SHIM (T:0.75)	1	
14-5	09181-25055-000	SHIM (T:0.80)	1	
14-6	09181-25056-000	SHIM (T:0.85)	1	
14-7	09181-25057-000	SHIM (T:0.90)	1	
14-8	09181-25058-000	SHIM (T:0.95)	1	
14-9	09181-25059-000	SHIM (T:1.00)	1	
14-10	09181-25060-000	SHIM (T:1.05)	1	
14-11	09181-25061-000	SHIM (T:1.10)	1	
14-12	09181-25062-000	SHIM (T:1.15)	1	
14-13	09181-25063-000	SHIM (T:1.20)	1	
14-14	09181-25179-000	SHIM (T:1.25)	1	
14-15	09181-25181-000	SHIM (T:1.30)	1	
15-1	12100-09G20-0F0	PISTON SET (STD)	1	OPT
15-2	12100-09G20-050	PISTON SET (OS:0.5)	1	OPT
15-3	12100-09G20-100	PISTON SET (OS:1.0)	1	

FIG.6

FIG.6 CAMSHAFT/VALVE



REF.NO	PART.NO	DESCRIPTION	QTY	REMARKS
1	12710-09G40-000	CAM SHAFT COMP	1	
2	09206-08008-000	.PIN	1	
3	12741-09G10-000	.SPROCKET, CAM SHAFT	1	
4	12954-09G10-000	.WASHER, SPROCKET	1	
5	09106-05028-000	.BOLT	2	
6	12955-20G00-000	.WASHER	1	
7	12725-20G00-000	.SPRING	1	
8	12951-20G00-000	.CAM, DECOMPRESSION	1	
9	09262-15026-000	BEARING	1	
10	12840-20G10-000	ARM, VALVE ROCKER	2	
11	12842-09G00-000	.SCREW, ADJUSTING	2	
12	12843-09G00-000	.NUT, ADJUSTING	2	
13	12861-09D00-000	SHAFT, ROCKER ARM INTAKE	1	
14	12871-30A00-000	SHAFT, ROCKER ARM EXHAUST	1	
15	12911-09G00-000	VALVE, INTAKE	1	
16	12912-20G00-000	VALVE, EXHAUST	1	
17	12921-09G00-000	SPRING SET, VALVE	2	
18	12931-09G00-000	RETAINER, VALVE SPRING	2	
19	12932-09G00-000	COTTER, VALVE	4	
20	12933-09G00-000	SEAT, SPRING	2	
21	09289-05008-000	OIL SEAL	2	
22	09164-10012-000	WASHER	2	

**FIG.7**

**FIG.7 CAM CHAIN**

REF.NO	PART.NO	DESCRIPTION	QTY	REMARKS
1	12760-09G00-000	CHAIN, CAM SHAFT DRIVE	1	
2	12771-09G00-000	GUIDE, CAM CHAIN	1	
3	12811-09G00-000	TENSIONER, CAM CHAIN	1	
4	09103-06247-000	BOLT, CAM CHAIN TENSIONER	1	
5	09168-06004-000	GASKET	1	
6	12830-09G00-000	ADJUSTER ASSY, TENSIONER	1	
7	12837-09G00-000	GASKET, TENSIONER ADJUSTER	1	
8	01547-06203-000	BOLT (6X20)	2	

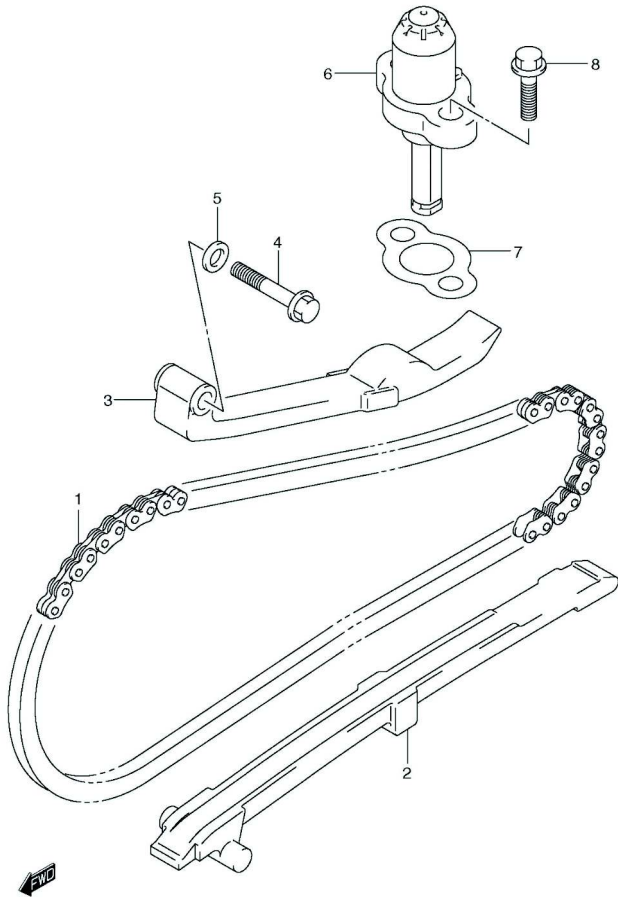


FIG.8

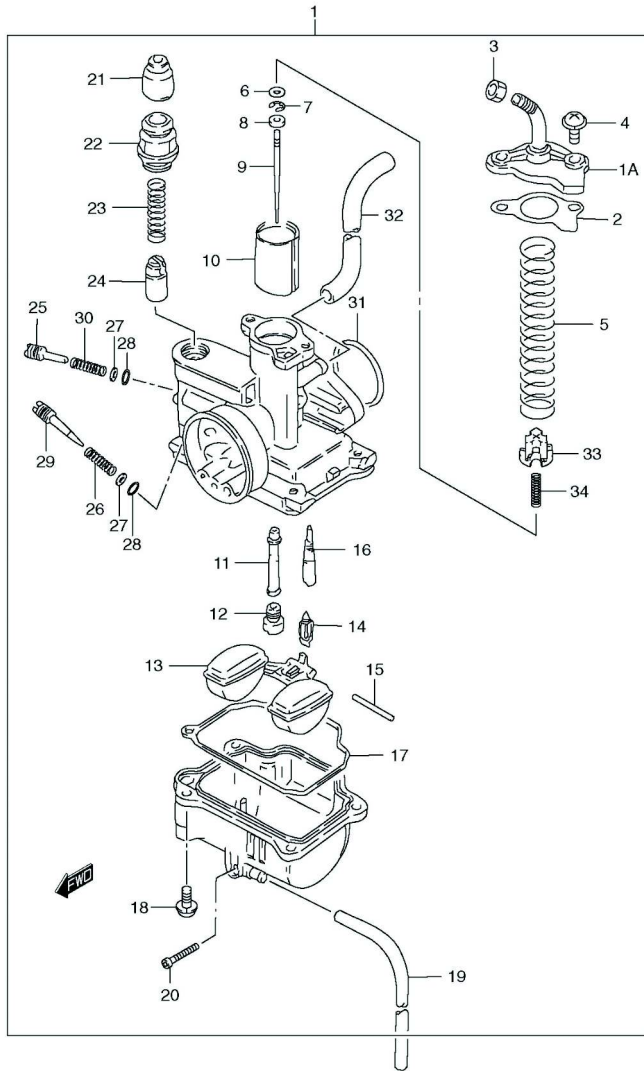
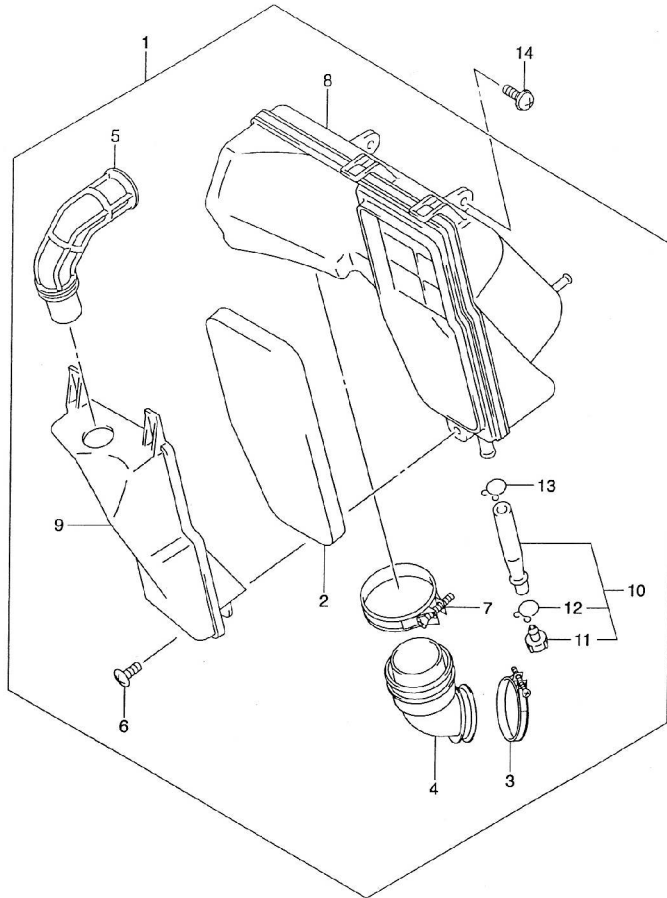


FIG.8 CARBURETOR

REF.NO	PART.NO	DESCRIPTION	QTY	REMARKS
1	13200-30DC0-000	CARBURETOR ASSY	1	
1A	13261-30D00-000	.CAP	1	
2	13249-30A10-000	.GASKET	1	
3	13661-02B00-000	.NUT	1	
4	02112-34123	.SCREW	2	
5	13573-30DC0-000	.SPRING	1	
6	13382-23F00-000	.WASHER	1	
7	13533-98410-000	.E RING	1	
8	13387-09G10-000	.RING	1	
9	13383-30DC0-000	.NEEDLE, JET (4PA14-2)	1	
10	13551-30DC0-000	.VALVE, PISTON (CA:2.5)	1	
11	13341-30DC0-000	.JET, NEEDLE (D-7)	1	
12	09491-82011-000	.JET, MAIN (82.5)	1	
13	13250-30D50-000	.FLOAT ASSY	1	
14	13370-09D00-000	.VALVE, NEEDLE	1	
15	13254-20010-000	.PIN	1	
16	09492-15011-000	.JET, PILOT (15.0)	1	
17	13258-30A00-000	.O RING	1	
18	13601-04148-000	.SCREW	4	
19	09355-25705-600	.HOSE (2.5X7X600)	1	L:600 225
20	13247-13A00-000	.SCREW	1	
21	13681-04010-000	.CAP	1	
22	13418-43410-000	.HOLDER	1	
23	13417-01010-000	.SPRING	1	
24	13411-01010-000	.PLUNGER	1	
25	13281-36F20-000	.SCREW, AIR (1,1/8)	1	
26	13494-09410-000	.SPRING	1	
27	13291-29900-000	.WASHER	2	
28	13295-29900-000	.O RING	2	
29	13267-47A00-000	.ADJUSTER	1	
30	13268-35010-000	.SPRING	1	
31	09280-24006	.O RING	1	
32	09352-40703-600	.HOSE (4X7X600)	1	L:600 400
33	13418-12F40-000	.HOLDER	1	
34	13481-23F00-000	.SPRING	1	
35	09404-06429-000	CLAMP	1	

FIG.9

FIG.9 (B-10) CRANKSHAFT BALANCER



REF.NO	PART.NO	DESCRIPTION	QTY	REMARKS
1	13700-30D00-000	CLEANER ASSY, AIR	1	
2	13781-30D00-000	.FILTER	1	
3	09402-40306	.CLAMP	1	
4	13881-30D00-000	.TUBE, OUTLET	1	
5	13891-30D00-000	.TUBE, INLET	1	
6	02142-05163-000	.SCREW	1	
7	09402-52208-000	.CLAMP	1	
8	13720-30D00-000	.CASE, AIR CLEANER	1	
9	13740-30D00-000	.CAP, AIR CLEANER	1	
10	13859-41B10-000	.TUBE, DRAIN	1	
11	13877-38A00	..STOPPER	1	
12	09401-11101-000	..CLIP	1	
13	09401-13409-000	.CLIP	1	
14	09136-06017-000	SCREW	2	





FIG.10

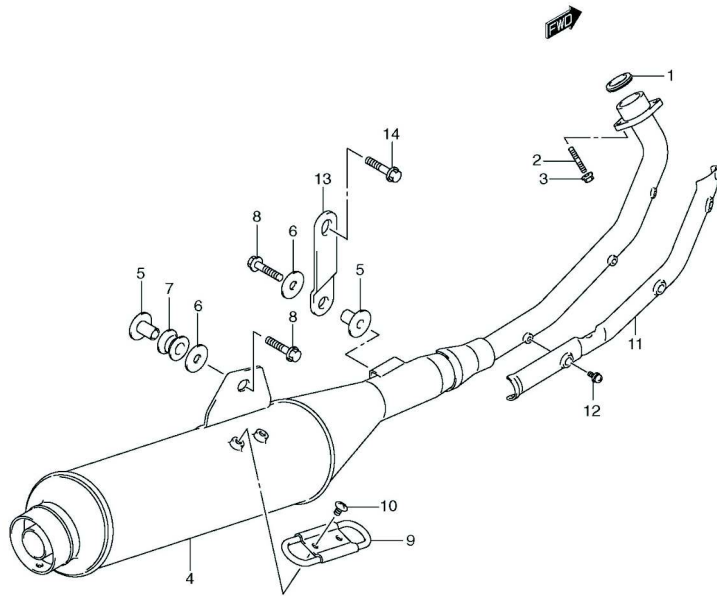


FIG.10 MUFFLER

REF.NO	PART.NO	DESCRIPTION	QTY	REMARKS
1-1	14181-23F20-000	GASKET, EXHAUST PIPE	1	
1-2	14305C23FC2HNGR	EXOSTO	1	NEGRO
2	01421-06163-000	BOLT, STUD	2	
3	08316-10063-000	NUT	2	
4	14305-23FC0-000	MUFFLER ASSY	1	
5	09180-08151T000	SPACER, MUF SPRT	2	
6	09160-08032-000	WASHER	2	
7	09320-12032-000	CUSHION	1	
8	01550-08403-000	BOLT	2	
9	14780-23FA0-000	COVER, MUFFLER	1	
10	14783-23FA0-000	SCREW	2	
11	14186-23FA0-000	COVER, EXHAUST PIPE	1	
12	09138-05014-000	SCREW	3	
13	14411-23FA0-000	BRACKET, EXHAUST SPRT	1	
14	01550-08123-000	BOLT	1	

FIG.11

FIG.11 (C-2) CAMSHAFT-VALVE

REF.NO	PART.NO	DESCRIPTION	QTY	REMARKS
1	16400-09G20-000	PUMP ASSY, ENGINE OIL	1	
2	16331-09G00-000	GEAR, OIL PUMP DRIVEN (NT:31)	1	
3	09261-02008-000	.PIN	1	
4	09181-08139-000	WASHER (8X14X1)	1	
5	08332-11063	E RING	1	
6	01547-06303-000	BOLT	3	
7	04211-09129-000	PIN	2	
8	16520-30A00-000	STRAINER, ENGINE OIL	1	
9	16510-05240-000	FILTER, ENGINE OIL	1	
10	16512-09G00-000	CAP, OIL FILTER	1	
11	01547-06163-000	BOLT	3	
12	09280-54001-000	O RING, OIL FILTER CAP (D:2.4,ID:52.6)	1	
13	09280-12009	O RING, OIL FILTER (D:1.9,ID:12.6)	1	
14	09440-18002	SPRING	1	

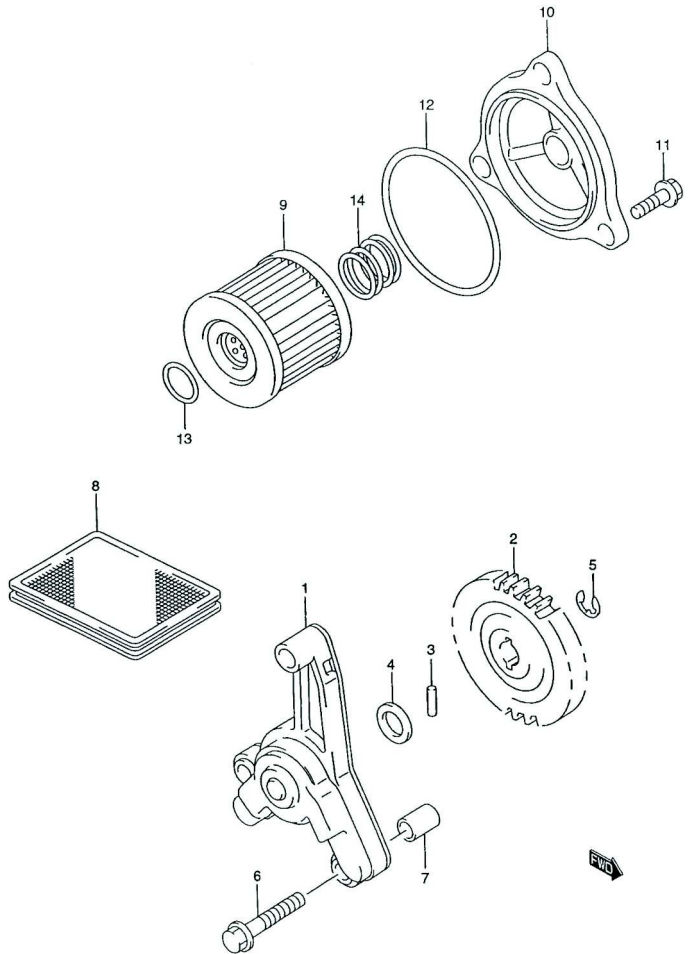


FIG.12

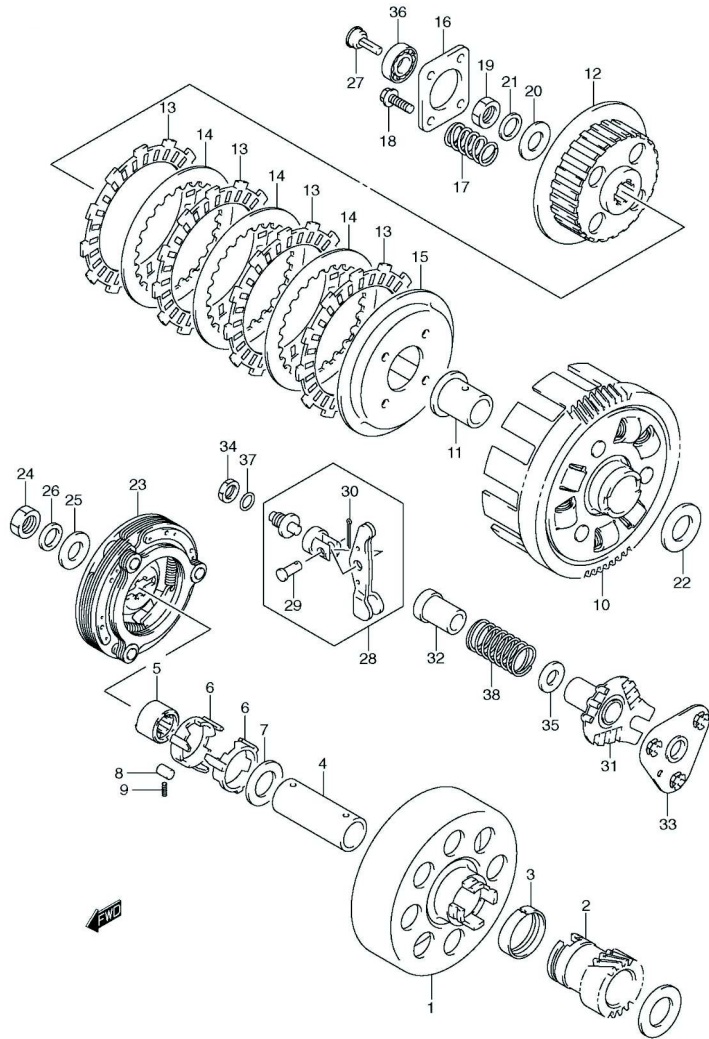


FIG.12 CLUTCH

REF.NO	PART.NO	DESCRIPTION	QTY	REMARKS
1	21102-09G00-000	HOUSING, CLUTCH 1ST	1	
2	21111-09G01T000	GEAR, PRIMARY DRIVE	1	
3	21114-23F00-000	RING, PRIMARY DRIVE GEAR	1	
4	21119-23F01-000	SPACER, PRIMARY DRIVE	1	
5	21631-21D02-000	RACE, ONE WAY CLUTCH INR	1	
6	21652-23F00-000	RETAINER, ONE WAY CLUTCH	2	
7	09181-18002-000	WASHER, PRI DRIVE GEAR	2	
8	09261-07006-000	ROLLER, ONE WAY CLUTCH	3	
9	09440-02002-000	SPRING, ONE WAY CLUTCH	3	
10	21200-09G10-000	GEAR ASSY, PRIMARY DRIVEN	1	
11	21251-23F20-000	SPACER, PRI DRIVEN GEAR	1	
12	21411-09G00-000	HUB, CLUTCH SLEEVE	1	
13	21441-23F00-000	PLATE, CLUTCH DRIVE	4	
14	21451-21D40-000	PLATE, CLUTCH DRIVEN	3	
15	21461-09G00-000	DISK, CLUTCH PRESSURE	1	
16	21465-09G00-000	PLATE, RELEASE	1	
17	09440-18035-000	SPRING, CLUTCH	4	
18	21482-09G00-000	BOLT, CLUTCH SPRING	4	
19	09140-14022-000	NUT, CLUTCH SLEEVE HUB	1	
20	09160-14005-000	WASHER, CLUTCH SLEEVE HUB	1	14X29X1.5
21	09164-14011-000	WASHER, CLUTCH SLEEVE WAVE	1	
22	09181-17018-000	WASHER, PRI DRIVEN GEAR	1	
23	21501-23F00-000	CLUTCH ASSY, SHOE	1	
24	09140-14022-000	NUT, SHOE CLUTCH	1	
25	09160-14005-000	WASHER	1	
26	09164-14011-000	WASHER	1	
27	23121-09G00-000	PIECE, CLUTCH PUSH	1	
28	23220-23F10-000	ARM, CLUTCH RELEASE	1	
29	09200-07005-000	.PIN	1	
30	04111-16158-000	.PIN	1	
31	23230-20G00-000	GUIDE, RELEASE BALL OUTER	1	
32	23234-23F00-000	SPACER, RELEASE ARM	1	
33	23250-20G00-000	BALL, CLUTCH RELEASE	1	
34	09140-12046-000	NUT, CLUTCH RELEASE ADJUST	1	
35	09160-10085-000	WASHER, RELEASE ARM	1	10X20X2.3
36	09262-15032-000	BEARING, PUSH PIECE THRUST	1	15X32X8
37	09280-12004-000	O RING (D:1.9, ID:11.8)	1	
38	09440-19025-000	SPRING, RELEASE ARM	1	

FIG.13

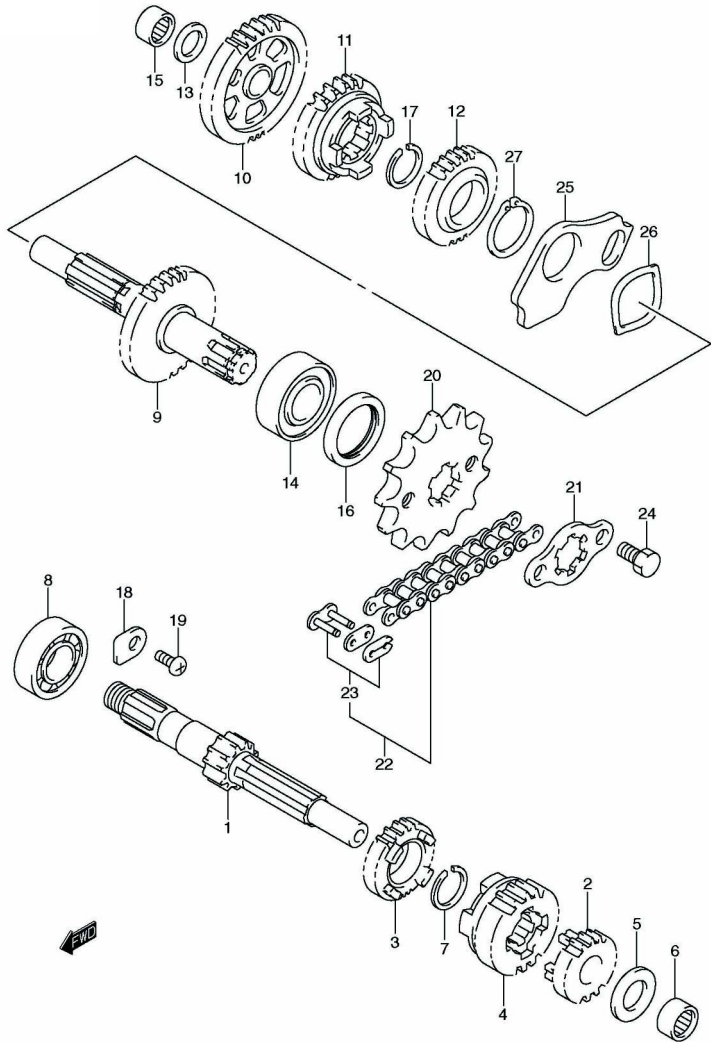


FIG.13 TRANSMISSION

REF.NO	PART.NO	DESCRIPTION	QTY	REMARKS
1	24120-23F10-000	SHAFT, COUNTER (NT:11)	1	
2	24221-35440-000	GEAR, 2ND DRIVE (NT:16)	1	
3	24231-30A30-000	GEAR, 3RD DRIVE (NT:19)	1	
4	24241-23F20-000	GEAR, 4TH DRIVE (NT:19)	1	
5	09160-13006-000	WASHER, 2ND DRIVE	1	13X24X1
6	09263-13003-000	BEARING, COUNTER LH	1	13X19X14
7	09380-17007-000	CIRCLIP, 3RD DRIVE	1	
8	08110-62030-000	BEARING, COUNTER RH	1	
9	24130-09G00-000	SHAFT, DRIVEN (NT:30)	1	
10	24311-23F01-000	GEAR, 1ST DRIVEN (NT:33)	1	
11	24331-30A30-000	GEAR, 3RD DRIVEN (NT:26)	1	
12	24341-23F20-000	GEAR, 4TH DRIVEN (NT:20)	1	
13	09160-13006-000	WASHER, 1ST DRIVEN	1	13X24X1
14	08110-62030-000	BEARING, DRIVE SHAFT LH	1	
15	09263-13003-000	BEARING, DRIVE SHAFT RH	1	13X19X14
16	09283-17025-000	SEAL, DRIVE SHAFT	1	17X30X7
17	09380-17007-000	CIRCLIP, 4TH DRIVEN	1	
18	24741-20A10-000	RETAINER, COUNTERSHAFT BRG	1	
19	02112-06123-000	SCREW, COUNTER SHAFT	1	
20	27511-09G00-000	SPROCKET, ENGINE (NT:14)	1	
21	27512-09G00-000	PLATE, ENGINE SPROCKET	1	
22	27600-20910-098	CHAIN ASSY, DRIVE (D.I.D 428)	1	
23	27620-20910	.JOINT, DRIVE	1	
24	01500-06103-000	BOLT, ENGINE SPROCKET	2	
25	25361-23F00-000	PLATE, ROTARY STOP	1	
26	09164-25002	WASHER, ROTARY WAVE	1	
27	08331-31259-000	CIRCLIP	1	

FIG.14

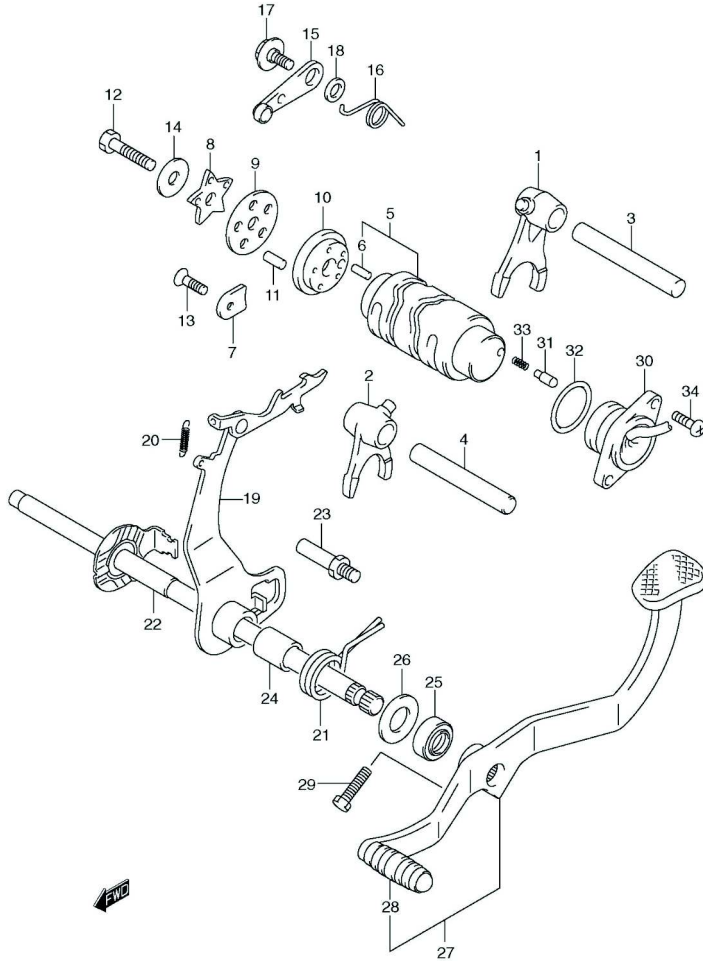


FIG.14 GEAR SHIFTING

REF.NO	PART.NO	DESCRIPTION	QTY	REMARKS
1	25211-23F10-000	FORK, GEAR SHIFT NO.1	1	
2	25221-23F10-000	FORK, GEAR SHIFT NO.2	1	
3	25411-13A10-000	SHAFT, SHIFT FORK NO.1	1	
4	25421-35420-000	SHAFT, SHIFT FORK NO.2	1	
5	25310-23F21-000	CAM, GEAR SHIFT	1	
6	04221-04089-000	.PIN	1	
7	25341-09G02-000	RETAINER, SHIFT CAM	1	
8	25381-30A50-000	PLATE, SHIFT CAM STOPPER	1	
9	25382-30A60-000	PLATE, SHIFT CAM STOPPER	1	
10	25382-35411-000	GUIDE, GR SHF CAM	1	
11	09261-04002-000	PIN, SHIFT CAM (4X13.8)	5	
12	01500-06253-000	BOLT, SHIFT CAM PIN	1	
13	02122-06163-000	SCREW, SHIFT CAM RETAINER	1	
14	08211-06221-000	STOPPER, SHIFT CAM PIN	1	
15	25350-23F00T000	STOPPER, SHIFT CAM	1	
16	25355-09400-000	SPRING, SHIFT CAM	1	
17	09111-06041-000	BOLT, SHIFT CAM (6X14.3)	1	
18	08211-06121-000	WASHER, SHIFT CAM	1	
19	25520-09G00-000	ARM, GEAR SHIFT	1	
20	09443-05019-000	SPRING, SHIFT PAWL	1	
21	09444-26027-000	SPRING, SHIFT ARM RETURN	1	
22	25510-20G00-000	SHAFT, GEAR SHIFT	1	
23	25671-20G00-000	STOPPER, SHIFT ARM	1	
24	09180-12036	SPACER, SHIFT ARM (12X16X20)	1	
25	09285-12002-000	SEAL, SHIFT SHAFT OIL	1	12X22X9
26	08211-12261-000	WASHER, SHIFT SHAFT	1	
27	25600-40E00T000	LEVER ASSY, GEAR SHIFT	1	
28	25652C16500HX01	.RUBBER	1	OPT NACIONAL
29	01500-06203-000	BOLT, SHIFT LEVER	1	
30	37720-30D00-000	BASE ASSY, GEAR SHIFT	1	
31	09209-05011-000	CONTACT, GEAR POSITION	1	
32	09280-21008-000	O RING, GEAR SHIFT (D:2.5, ID:21.0)	1	
33	09440-04010-000	SPRING, GEAR SHIFT	1	
34	02112-05163-000	SCREW, GEAR SHIFT	2	

FIG.15

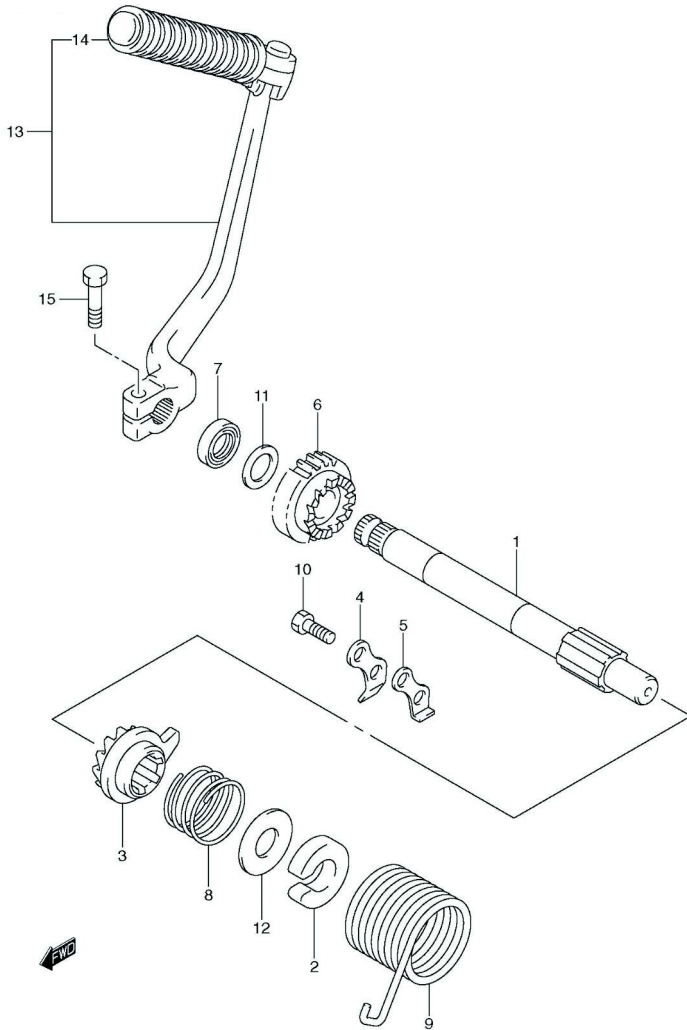


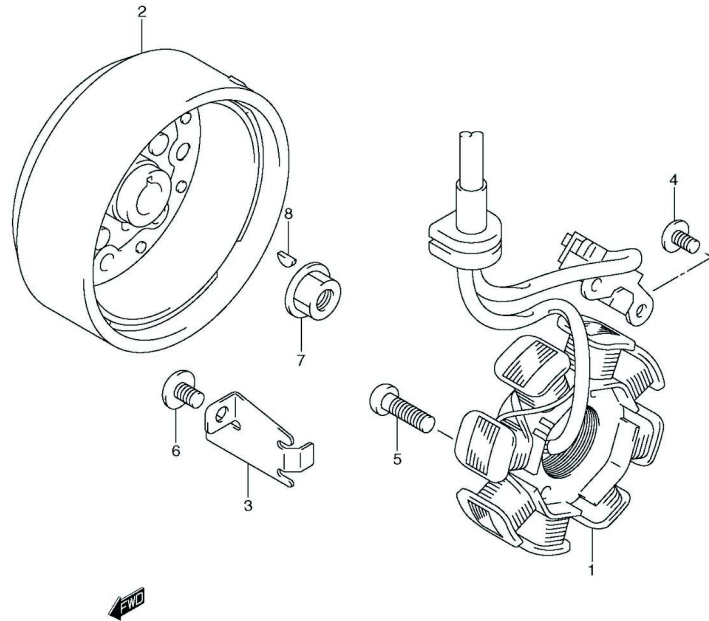
FIG.15 KICK STARTER

REF.NO	PART.NO	DESCRIPTION	QTY	REMARKS
1	26211-23F00-000	SHAFT, KICK STARTER	1	
2	26221-30A00-000	GUIDE, KICK STARTER SPR	1	
3	26231-09410-000	STARTER, KICK	1	
4	26232-09401-000	GUIDE, KICK STARTER	1	
5	26233-09400-000	STOPPER, KICK STARTER	1	
6	26241-09G00-000	GEAR, KICK STARTER DRIVE	1	
7	09285-14001T000	SEAL, KICK STARTER	1	14X24X6.0
8	09440-30007-000	SPRING, KICK STARTER	1	
9	09448-38004-000	SPRING, KICK SHAFT RETURN	1	
10	01500-06163-000	BOLT, KICK STARTER STOPPER	2	
11	09181-14167-000	WASHER, KICK DRIVE GEAR	1	14X22X1.0
12	08211-14321-000	PLATE, KICK STARTER SPRING	1	
13	26300-09G01-000	LEVER ASSY, KICK STARTER	1	
14	26352-09D10-000	.RUBBER, KICK PEDAL	1	
15	09100-08297-000	BOLT, KICK PEDAL (8X25)	1	

**FIG.16**

**FIG.16 MAGNETO**

REF.NO	PART.NO	DESCRIPTION	QTY	REMARKS
1	32101-09G20-000	STATOR ASSY	1	
2	32102-09G20-000	ROTOR	1	
3	32371-30D00-000	CLAMP, MAGNETO LEAD	1	
4	02112-05103-000	SCREW, SENSOR	2	
5	02112-06203-000	SCREW, MAGNETO STATOR	2	
6	02142-06103-000	SCREW, MAGNETO LEAD CLAMP	1	
7	08316-10123-000	NUT, MAGNETO ROTOR	1	
8	08341-31039-000	KEY, MAGNETO ROTOR	1	



**FIG.17**

**FIG.17 BATTERY**

REF.NO	PART.NO	DESCRIPTION	QTY	REMARKS
1-1	33610-35400-000	BATTERY (YB5L-B, 12V5AH)	1	
1-2	33610C35400HX01	BATTERY (YB5L-B, 12V5AH)	1	
2	33651C31C01HX01	BAND, BATTERY	1	OPT NACIONAL
3	33652-36100-000	PROTECTOR (30X40X12)	1	
4	33680-14A00-000	HOSE, BATTERY EXH (L:700)	1	
5	33860-30D10-000	WIRE, BATTERY MINUS (-)	1	

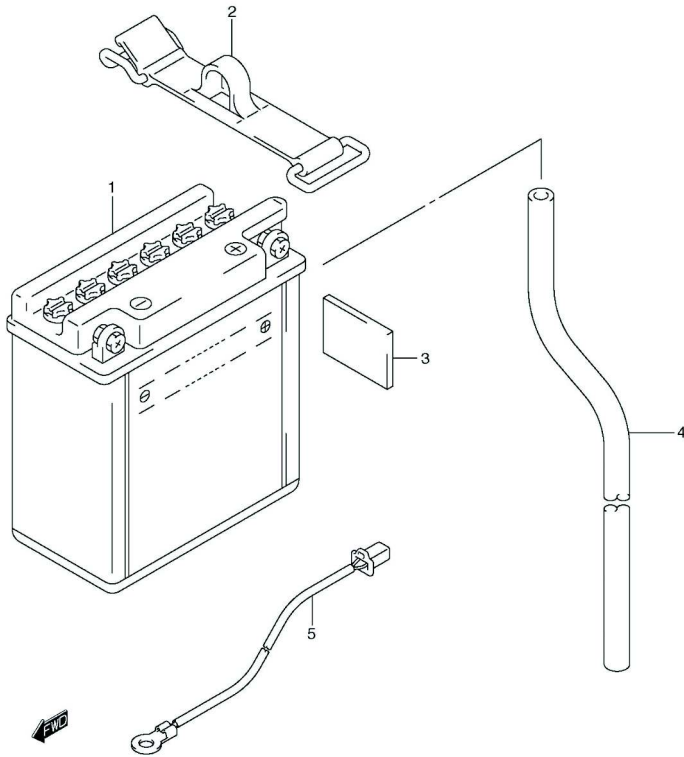
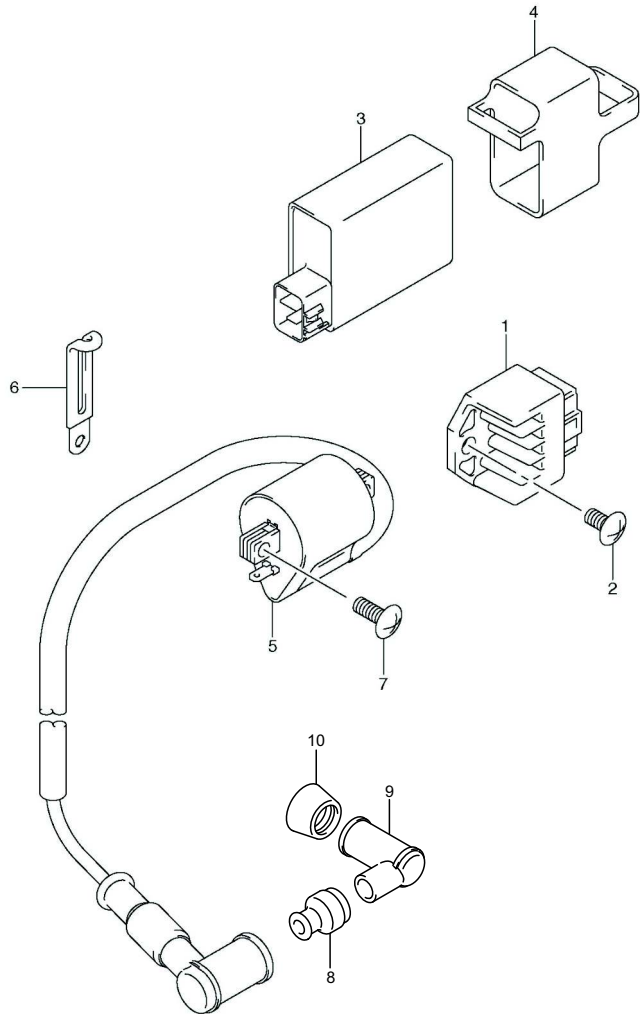




FIG.18

FIG.18 ELECTRICAL



REF.NO	PART.NO	DESCRIPTION	QTY	REMARKS
1	32800-47E00-000	RECTIFIER ASSY	1	
2	02142-06123-000	SCREW	1	
3	32900-09G30-000	CDI UNIT	1	
4	32980-28F00-000	CUSHION, CDI UNIT	1	
5	33410-30D20-000	COIL ASSY, IGNITION	1	
6	09404-06429-000	CLAMP, HIGH TENSION CORD (L:45)	1	
7	02142-06163-000	SCREW, IGNITION COIL	2	
8	33542-38B00	SEAL, HIGH TENSION CORD	1	
9	35510-22010	CAP, SPARK PLUG	1	
10	33541-38210	SEAL, SPARK PLUG	1	

FIG.19

FIG.19 SPEEDOMETER

REF.NO	PART.NO	DESCRIPTION	QTY	REMARKS
1	34100-30D70-000	SPEEDOMETER ASSY	1	
2	34191-30D00-000	CUSHION, NO.3	3	
3	03541-04163-000	SCREW, SPEEDOMETER	3	
4	34910-31C10T000	CABLE ASSY, SPEEDOMETER	1	
5	34938-21D20-000	GUIDE, SPEEDOMETER CABLE	1	
6	01550-06123-000	BOLT, GUIDE	1	

REFER TO FIG.19A FOR P9

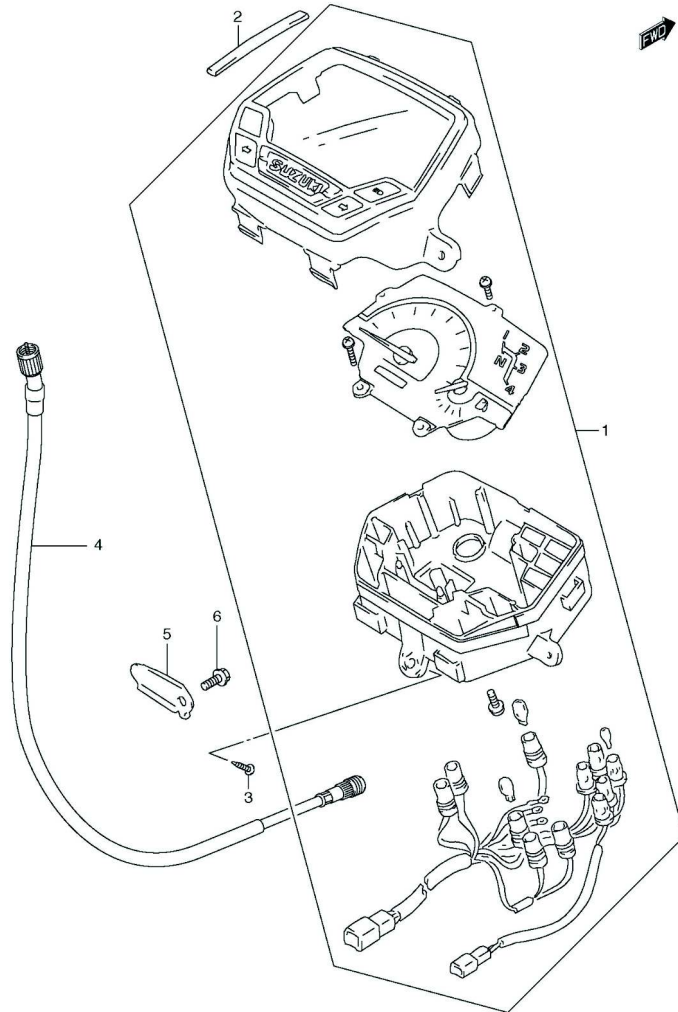
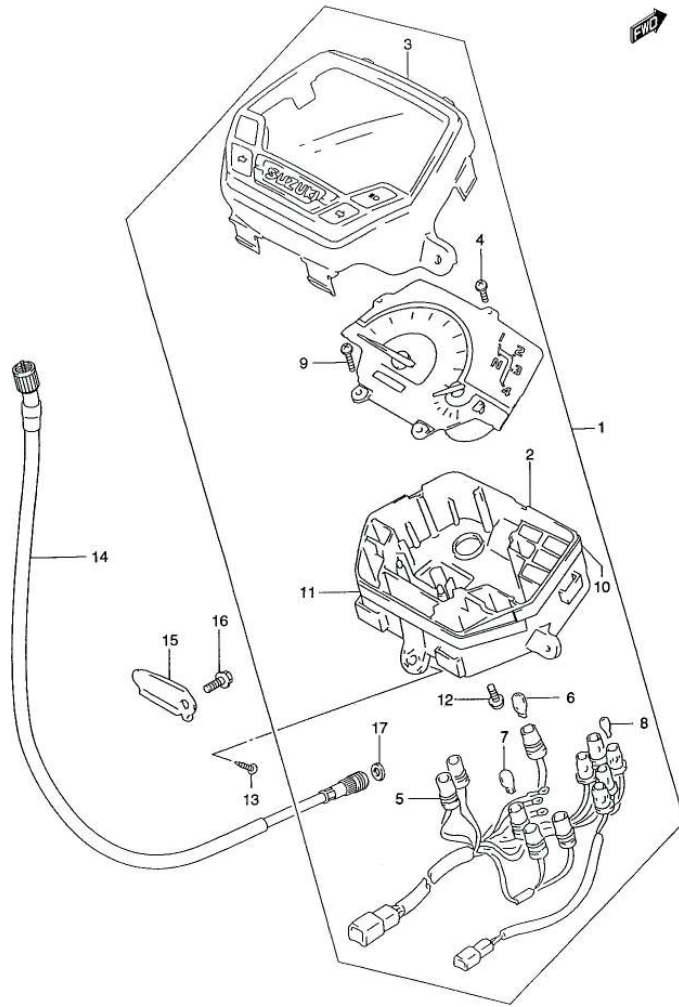


FIG.19A

FIG.19A SPEEDOMETER (P9)

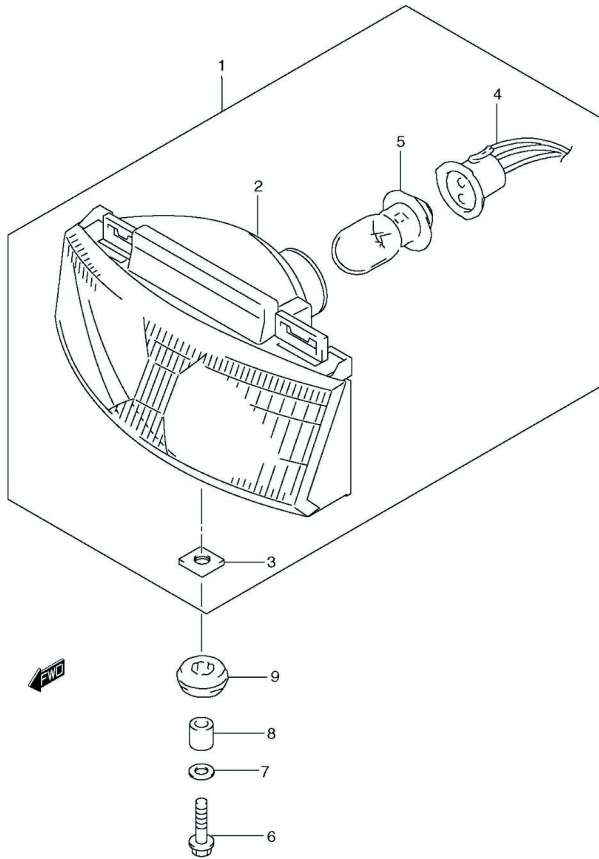


REF.NO	PART.NO	DESCRIPTION	QTY	REMARKS
1	34100-30D70-000	SPEEDOMETER ASSY	1	
2	34111-31C60-000	.CASE	1	
3	34112-30D00-000	.CASE	1	
4	34148-31C01-000	.SCREW	2	
5	34170-31C40-000	.SOCKET ASSY,	1	
6	09471-12077-000	..BULB (12V, 1.7W)	3	
7	09471-12082-000	..BULB (12V, 3.4W)	2	
8	09471-12108-000	..BULB (12V, 1.7W)	5	
9	34383-09G00-000	.SCREW,	3	
10	34188-30D00-000	.CUSHION, NO.1	1	
11	34189-30D00-000	.CUSHION, NO.2	1	
12	34186-09G00-000	.SCREW,	2	
13	03541-04163-000	SCREW,	3	
14	34910-31C10T000	CABLE ASSY,	1	
15	34938-21D20-000	GUIDE,	1	
16	01550-06123-000	BOLT,	1	
17	34928-01030-000	OIL SEAL	1	

**FIG.20**

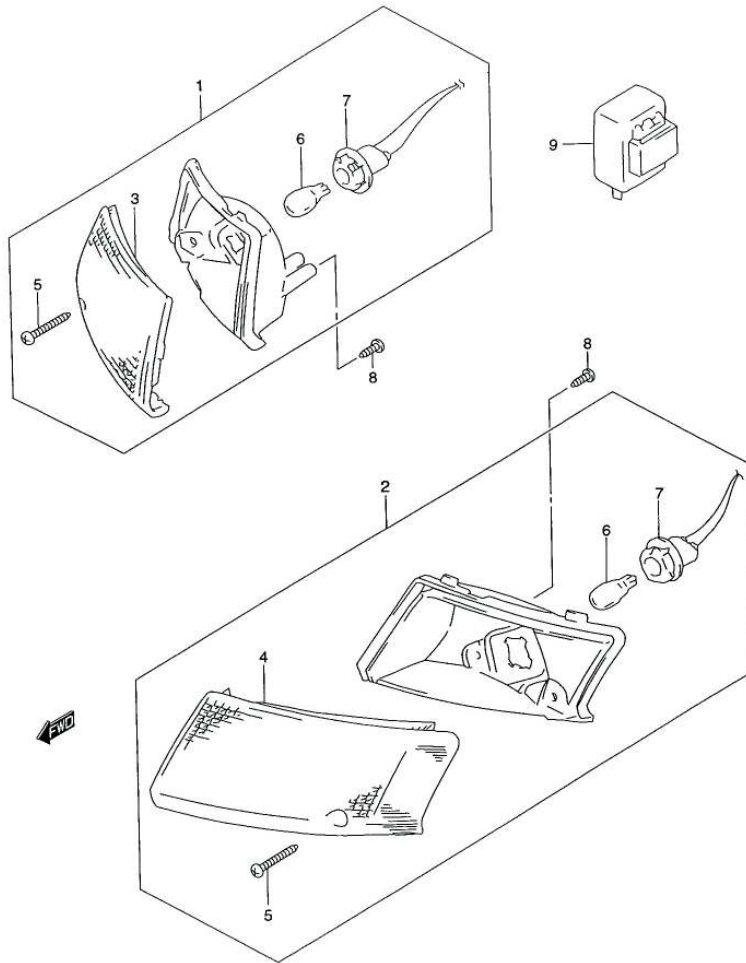
**FIG.20 HEADLAMP**

REF.NO	PART.NO	DESCRIPTION	QTY	REMARKS
1	35100-31C40-000	HEADLAMP ASSY	1	
2	35121-31C20-000	.UNIT	1	
3	35155-31C20-000	.NUT	1	
4	35171-31C20-000	.SOCKET CP	1	
5	09471-12190-000	.BULB (12V,25/25W)	1	
6	09136-05055	SCREW, HEADLAMP	1	
7	09160-05501-000	WASHER (5.5X20X1.2)	1	
8	09180-05054	SPACER (5.5X9.5X11.50)	1	
9	09320C09010HX01	CUSHION, HEADLAMP	1	OPT NACIONAL



**FIG.21**

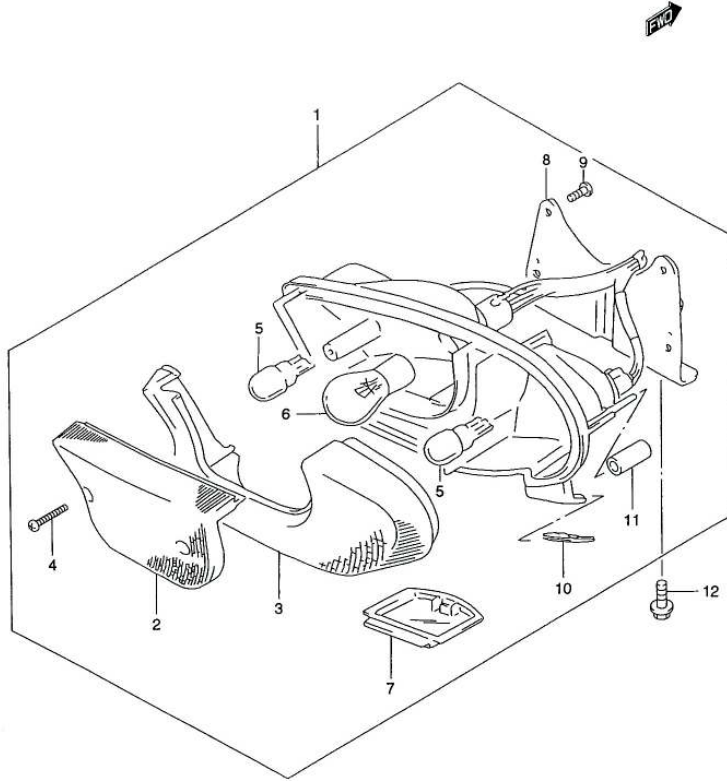
**FIG.21 FR TURNSIGNAL LAMP**



REF.NO	PART.NO	DESCRIPTION	QTY	REMARKS
1	35601C30D01HX01	LAMP ASSY, FRONT RH	1	
2	35602C30D02HX01	LAMP ASSY, FRONT LH	1	
3	35612C31D10HX01	.LENS RH (WHITE)	1	
4	35632C31D10HX01	.LENS RH (WHITE)	1	
5	03511-04258-000	.SCREW,	2	
6-1	09471-12114-000	BOMBILLO 12V-10W	2	
6-2	09471C12115HX01	BOMBILLO 12V-10W	1	
7	35618-31C20-000	.TORNILLO 4-25	1	
8	03541-04123-000	SCREW,	2	
9	38610-09410-000	RELAY ASSY, TURNSIGNAL	2	

FIG.22

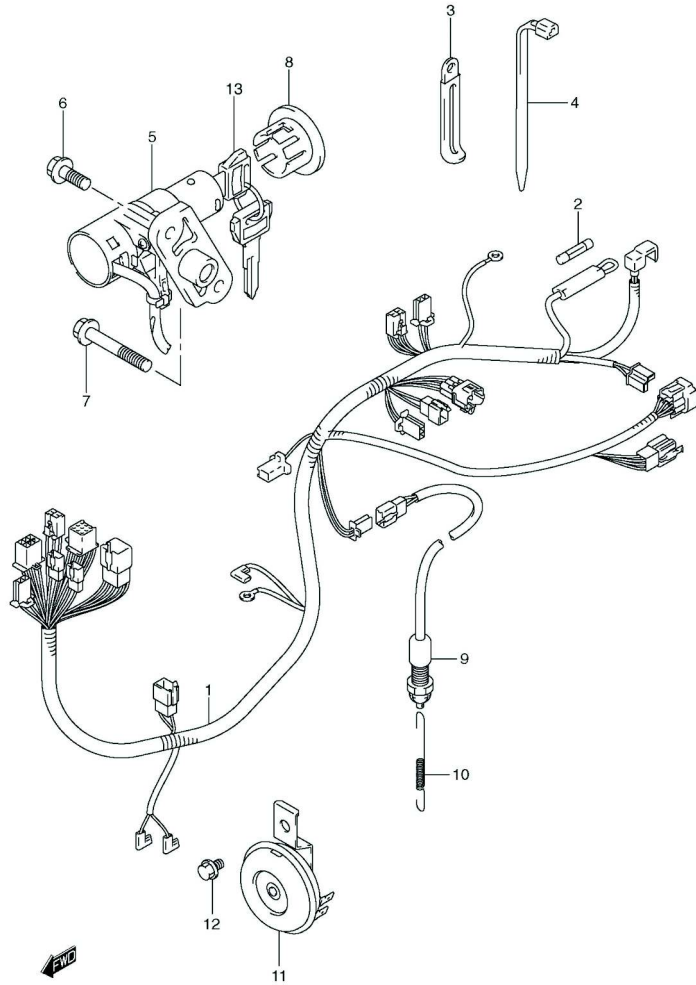
FIG.22 TAIL LAMP



REF.NO	PART.NO	DESCRIPTION	QTY	REMARKS
1	35710-31C50-000	LAMP ASSY, TAIL	1	
2	35712-31C20-000	.LENS TAIL	1	
3	35652-31C50-000	.LENS TURN	1	
4	03511-04206-000	.SCREW	2	
5-1	09471-12114-000	.BLUB (12V,10W)	2	
5-2	09471C12115HX01	BLUB (12V,10W)	2	
6	09471-12119-000	.BLUB (12V,18/5W)	1	
7	35912-31C20-000	.LENS	1	
8	35730-31C20-000	.BRACKET	1	
9	03511-05166-000	.SCREW	4	
10	09148-05013	.NUT	2	
11	09355-45855-600	.HOSE (4.5-8.5-600)	1	
12	01550-06163-000	BOLT	3	

FIG.23

FIG.23 WIRING HARNESS



REF.NO	PART.NO	DESCRIPTION	QTY	REMARKS
1	36610C30DF0H000	HARNESS, WIRING	1	
2	09481-10001	.FUSE (10A)	1	
3	09404-06429-000	CLAMP (L:45)	1	
4	09407-25401-000	CLAMP (L:235)	5	
5	37100-30D01-000	LOCK ASSY, STEERING	1	
6	01550-06163-000	BOLT	1	
7	01550-06403-000	BOLT	1	
8	37155-31C00-000	CAP, STEERING LOCK	1	
9	37740-45D00-000	SWITCH ASSY, STOP LAMP	1	
10	09443-06083-000	SPRING	1	
11	38500-31C30-000	HORN ASSY	1	
12	01570-08123	BOLT	1	
13-1	37146-03A00	KEY BLANK T.C	1	
13-2	37146-03A10	KEY BLANK T.D	1	
13-3	37146-03A20	KEY BLANK T.E	1	
13-4	37146-03A30	KEY BLANK T.F	1	

**FIG.24**

**FIG.24 HANDLE SWITCH (FRAME ~104603)**

REF.NO	PART.NO	DESCRIPTION	QTY	REMARKS
1	37200-30D00-000	SWITCH ASSY, HANDLE RH	1	
2	02112-05303-000	.SCREW	2	
3	37400-21D00-000	SWITCH ASSY, HANDLE LH	1	
4	02112-05303-000	.SCREW	2	
5	37572-21D00-000	.HOUSING, CHOKE	1	
6	58722-35500-000	.WASHER	1	
7	58721-35500-000	.LEVER, CHOKE	1	
8	08322-01053-000	.WASHER	1	
9	08321-01053-000	.LOCK WASHER	1	
10	58723-35500-000	.SCREW	1	

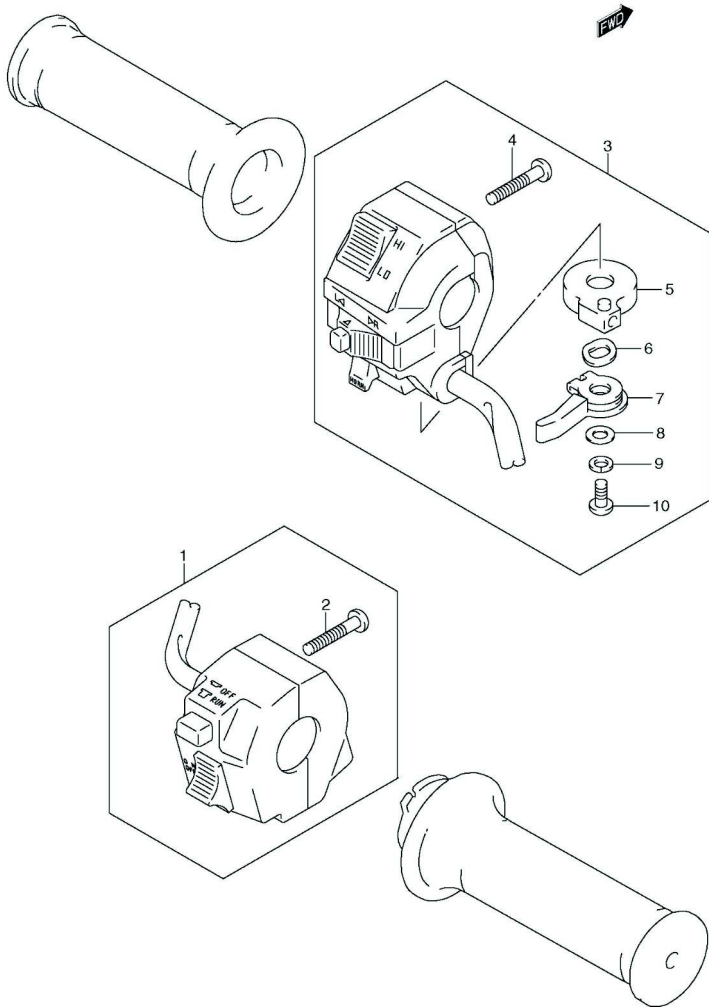
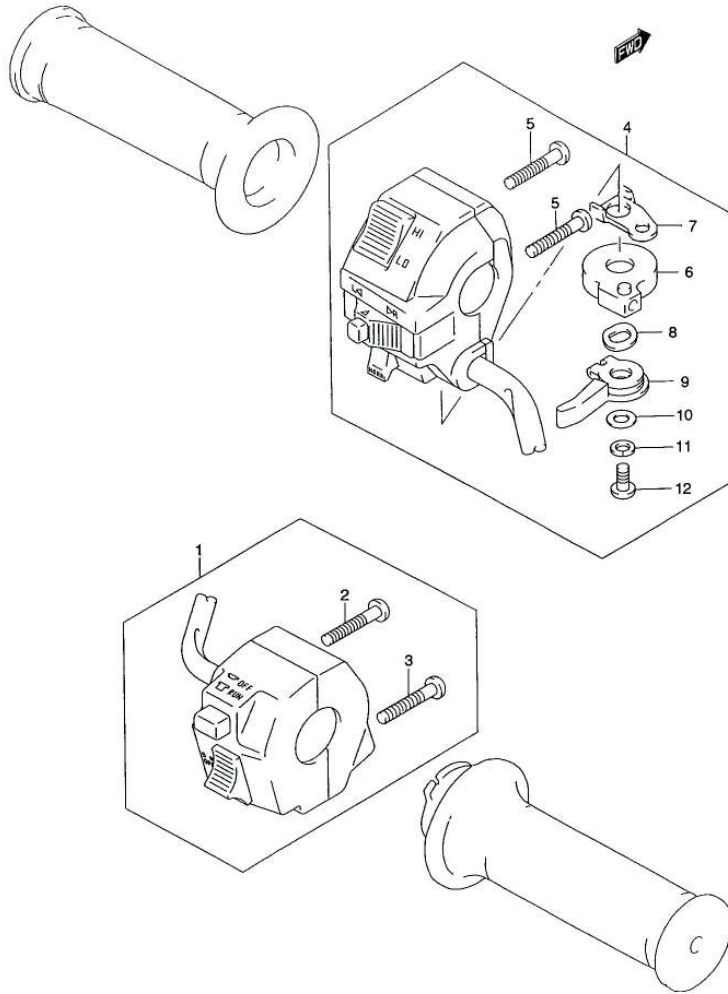




FIG.24A

FIG.24A HANDLE SWITCH (FRAME-104604 )

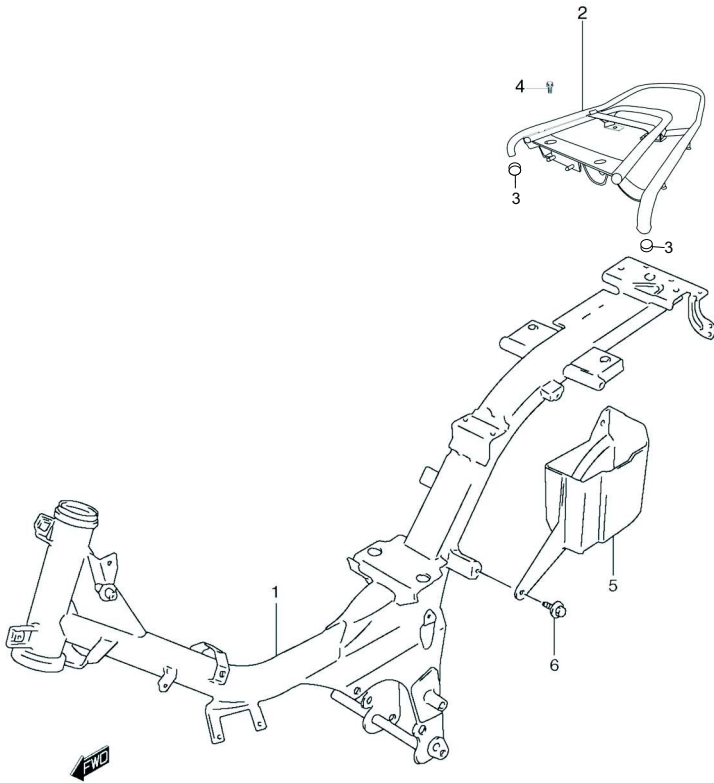


REF.NO	PART.NO	DESCRIPTION		QTY	REMARKS
1	37200-30D00-000	SWITCH ASSY,	RH	1	
2	02112-05303-000	.SCREW		1	
3	02112-05253-000	.SCREW		1	
4	37400-30D00-000	SWITCH ASSY,	LH	1	
5	02112-05305-000	.SCREW		2	
6	37572-21D00-000	.HOUSING,		1	
7	37575-21D00-000	.BRACKET,	LH	1	
8	58722-35500-000	.WASHER		1	
9	58721-35500-000	.LEVER,		1	
10	08322-21055	WASHER		1	FABRICADO EN JAPON
11	08321-21055	.LOCK WASHER		1	FABRICADO EN JAPON
12	58723-35500-000	.SCREW		1	

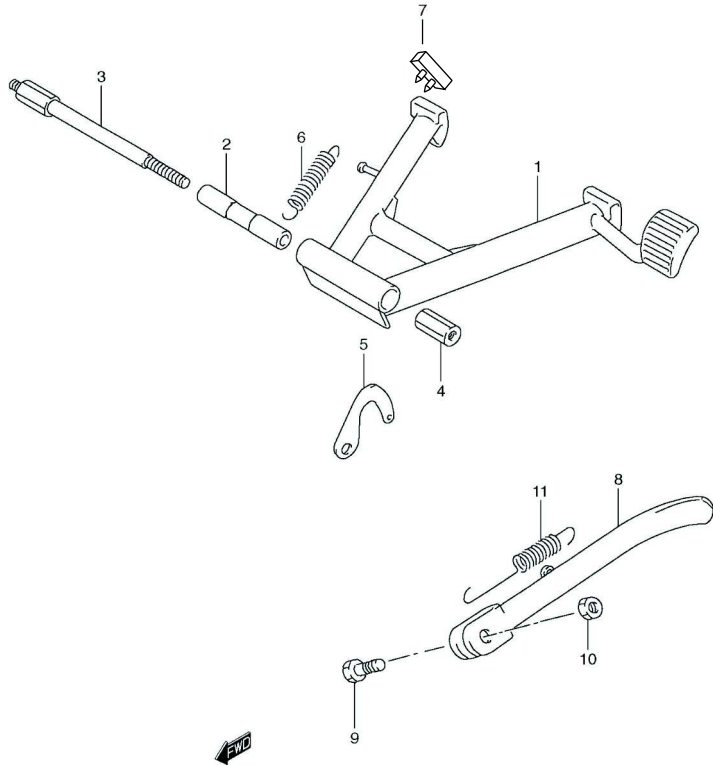
FIG.25

FIG.25 FRAME

REF.NO	PART.NO	DESCRIPTION	QTY	REMARKS
1	41100E30D90-000	FRAME	1	
2	46110C09G00H000	HANDLE, PILLION RIDER	1	
3	09250C31CF0HX01	PLUG	2	
4	01550-08203-000	BOLT	4	
5	47471-30D00-000	BOX, UNDER	1	
6	09116-06168-000	BOLT	1	



**FIG.26**

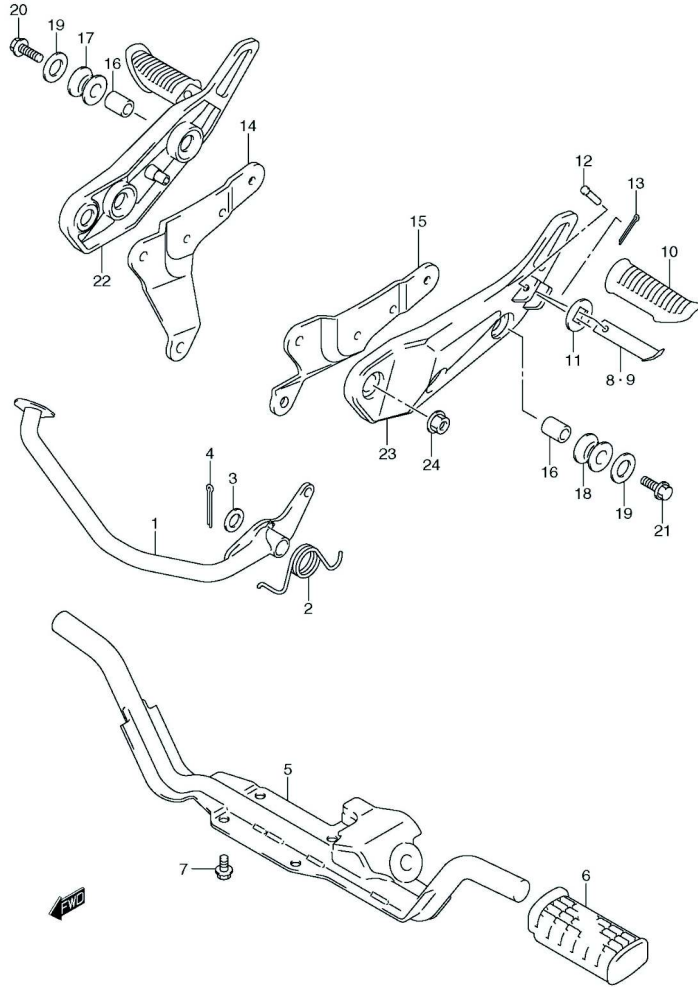


**FIG.26 STAND**

REF.NO	PART.NO	DESCRIPTION	QTY	REMARKS
1	42100-09G00T000	STAND, CENTER	1	
2	42211-03001-000	SPACER, CENTER STAND	1	
3	42221-31C30	BOLT, CENTER STAND	1	
4	42231-09000-000	NUT	1	
5	42251-03004-000	HOOK, CENTER STAND	1	
6	09443C1600HX01	SPRING	1	
7	42272-09G00-000	CUSHION	1	
8	42310C31CA0HX01	STAND, PROP	1	
9	09111-10014	BOLT	1	
10	09159-10097-000	NUT	1	
11	09443C14022HX01	SPRING	1	

FIG.27

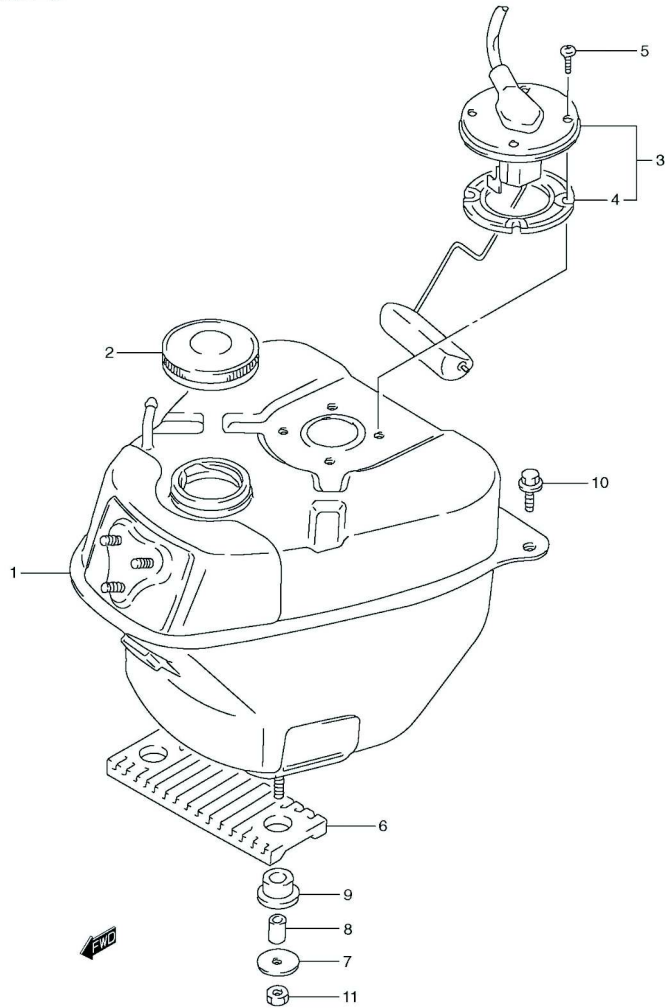
FIG.27 REAR BRAKE



REF.NO	PART.NO	DESCRIPTION	QTY	REMARKS
1	43110-40E00T000	PEDAL, BRAKE	1	
2	09448C31016HX01	SPRING	1	
3	09160-15002-000	WASHER (15.5X26X2.3)	1	
4	04111-30308	COTTER PIN	1	
5	43510C30D20HX01	BAR, FRONT FOOTREST	1	
6-1	43551-35500-000	RUBBER	2	
6-2	43551C35500HX01	RUBBER	2	
7	01550-08163-000	BOLT	4	
8	43610C34A00HX01	BAR, PILLION FOOTREST RH	1	
9	43710C34A00HX01	BAR, PILLION FOOTREST LH	1	
10-1	43612-21D00-000	RUBBER	2	
10-2	43612C21D00HX01	RUBBER	2	
11	43631-34A01-000	WASHER	2	
12	09200C06010HX01	PIN	2	
13	04111-25158-000	COTTER PIN	2	
14	43811-23F20-000	PLATE, PILLION RH	1	
15	43821-23F20-000	PLATE, PILLION LH	1	
16	09180-08151T000	SPACER	2	
17	09320-12032-000	CUSHION, RH	1	
18	43818-23F20-000	CUSHION, LH	1	
19	09160-08032-000	WASHER	2	
20	01550-08403-000	BOLT, RH	1	
21	01550-08303-000	BOLT, LH	1	
22	43815-23F20-000	HOLDER, PILLION RH	1	
23	43825-23F20-000	HOLDER, PILLION LH	1	
24	08316-10103-000	NUT, LOWER	2	

FIG.28

FIG.28 FUEL TANK

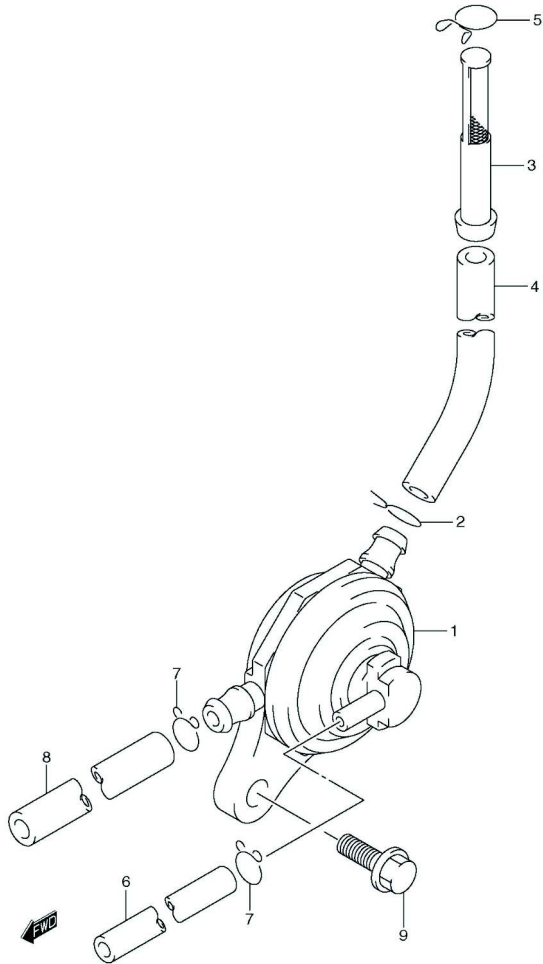


REF.NO	PART.NO	DESCRIPTION	QTY	REMARKS
1	44110-31CB0-000	TANK, FUEL	1	
2	44210-24D10	CAP, FUEL TANK	1	
3	34810-31C20-000	GAUGE ASSY, FUEL LEVEL	1	
4	34825-02100	.GASKET	1	
5	02112-35163	SCREW	4	
6	44542C31C00HX01	CUSHION, FUEL TANK LOWER NO.1	1	
7	09160-06114-000	WASHER, FUEL TANK LOWER	2	
8	09180-06293	SPACER, FUEL TANK LOWER	2	
9	09320C10022HX01	CUSHION, FUEL TANK LOWER NO.2	2	
10	09116-06168-000	BOLT, FUEL TANK REAR	2	
11	08310-0006B-000	NUT, FUEL TANK LOWER	2	

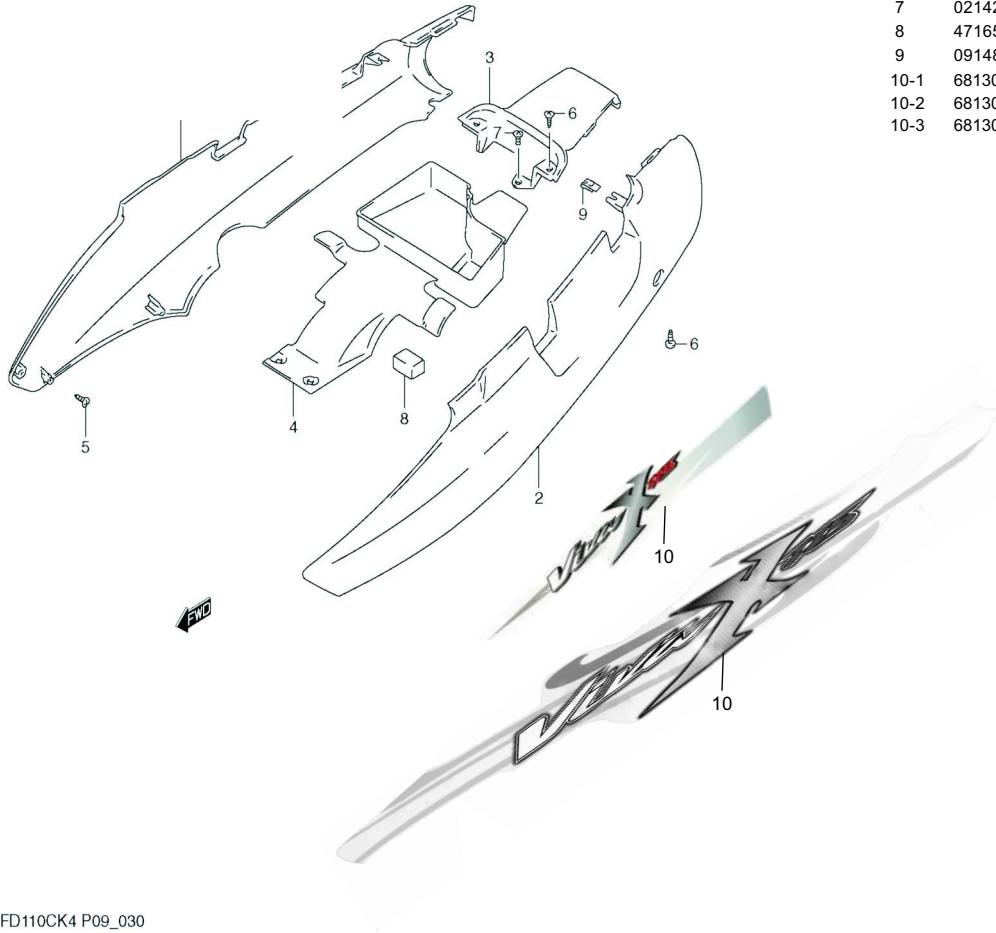
FIG.29

FIG.29 FUEL COCK

REF.NO	PART.NO	DESCRIPTION	QTY	REMARKS
1	44300-09G00-000	COCK ASSY, FUEL	1	
2	09401-09403-000	CLIP, FUEL HOSE	3	
3	44322-27001-000	FILTER, FUEL	1	
4	44421-31C01	HOSE, FUEL ON	1	
5	09401-10409-000	CLIP, FUEL ON	1	
6	09352-40703-600	HOSE, VACUUM (L:600 270)	1	
7	09401-06101-000	CLIP	1	
8	09355-50105-600	HOSE, FUEL (L:600 400)	1	
9	01550-06163-000	BOLT	1	



**FIG.30**



**FIG.30 FRAME COVER**

REF.NO	PART.NO	DESCRIPTION	QTY	REMARKS
1	47111-31CA1-376	COVER, FRAME RH	1	
2	47211-31CA1-376	COVER, FRAME LH	1	
3	47311-31CB0-000	COVER, REAR	1	
4	47341-30D00T000	COVER, UPPER	1	
5	03541-04163-000	SCREW	8	
6	03242-05163	SCREW	4	
7	02142-06123-000	SCREW, REAR COVER LOWER	1	
8	47165-48B11	CUSHION	1	
9	09148-05020-000	NUT, REAR COVER	2	
10-1	68130C09G00HGNA	TAPE SET	1	
10-2	68130C09G20H000	TAPE SET	1	K8/K9
10-3	68130C09G30H000	JUEGO CALCOMAN AS TAPA LATERAL	1	L0

FIG.31

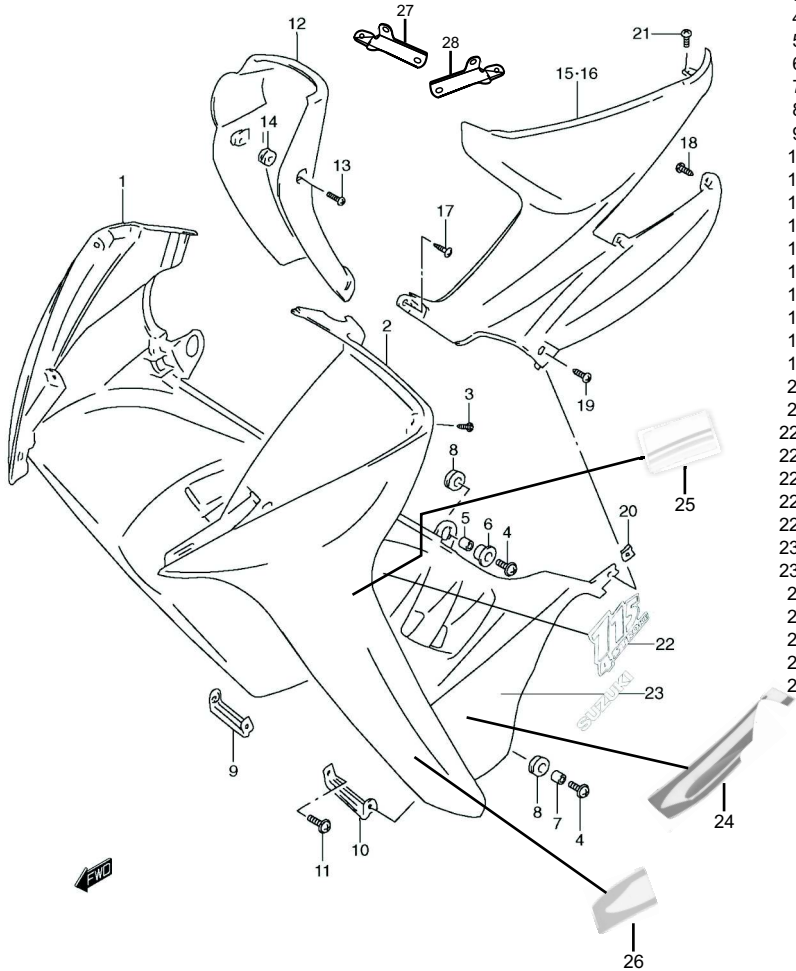


FIG.31 LEG SHIELD

REF.NO	PART.NO	DESCRIPTION	QTY	REMARKS
1	48111-30D00-380	SHIELD, LEG RH	1	
2	48121-30D00-380	SHIELD, LEG LH	1	
3	03541-04163-000	SCREW, UPPER	4	
4	09136-06009-000	SCREW	4	
5	09180-06266-000	SPACER, CENTER	2	
6	09169-06060-000	WASHER, CENTER	2	
7	09180-06263-000	SPACER, LOWER	2	
8	09320-09026-000	CUSHION	4	
9	48140-30D10-000	BRACE, RH	1	
10	48150-30D10-000	BRACE, LH	1	
11	02112-36163-000	SCREW, BRACE	2	
12	48131-31CA1-26B	SHIELD, LEG CENTER	1	
13	02142-06103-000	SCREW	2	
14	09320-12029-000	CUSHION	2	
15	48161E31CB0-000	SHIELD, LEG SIDE RH	1	
16	48171E31CB0-000	SHIELD, LEG SIDE LH	1	
17	03242-05163	SCREW	2	
18	02142-05163-000	SCREW	1	
19	09136-05026	SCREW, SIDE3 LOWER	2	
20	09148-05020-000	NUT	2	
21	02142-06103-000	SCREW, CENTER	3	
22-1	68131C09G10H226	EMBLEM "115"	2	FOR: 221 MODEL K4/K5
22-2	68131C09G10H226	EMBLEM "115"	2	FOR: 334 MODEL K4/K5
22-3	68131C09G10H226	EMBLEM "115"	2	FOR: 043 MODEL K6
22-4	68131C09G10H226	EMBLEM "115"	2	FOR: 226 MODEL K6
22-5	68131C09G10H226	EMBLEM "115"	2	FOR: 337 MODEL K6
23-1	68150C31CB0HGRS	EMBLEM "SUZUKI"	2	FOR: 226, 337 MODEL K6
23-2	68150C31CB0H043	EMBLEM "SUZUKI"	2	FOR: 043 MODEL K6
24	68140C09G30H000	JUEGO CALCO CUBREPIERNA INFERIOR	1	L0
25	68142C09G30H000	JUEGO CALCO CUBREPIERNA SUPERIOR	1	L0
26	68141C09G30H000	JUEGO CALCO CUBREPIERNA INFERIOR	1	L0
27	48140C30D10H000	PLATINA TAPA CENTRAL DERECHA	1	
28	48150C30D10H000	PLATINA TAPA CENTRAL IZQUIERDA	1	



**FIG.32**

**FIG.32 FRONT FORK COVER**

REF.NO	PART.NO	DESCRIPTION	QTY	REMARKS
1	51871-31CA0-376	COVER, FRAME HEAD	1	
2	51860C31CA0HX01	BRACE, FRAME HEAD COVER	1	
3	09139-06083-000	SCREW, COVER	3	
4	09148-05024	NUT, COVER	2	
5	01550-06163-000	BOLT, BRACE	2	
6	68251C09G00HGNA	SET TAPE	1	FOR: 221, 334 MODEL K4/K5
6A-1	68251C09G10H043	SET TAPE	1	FOR: 043 MODEL K6
6A-2	68251C09G10H226	SET TAPE	1	FOR: 226 MODEL K6
6A-3	68251C09G10H337	SET TAPE	1	FOR: 337 MODEL K6

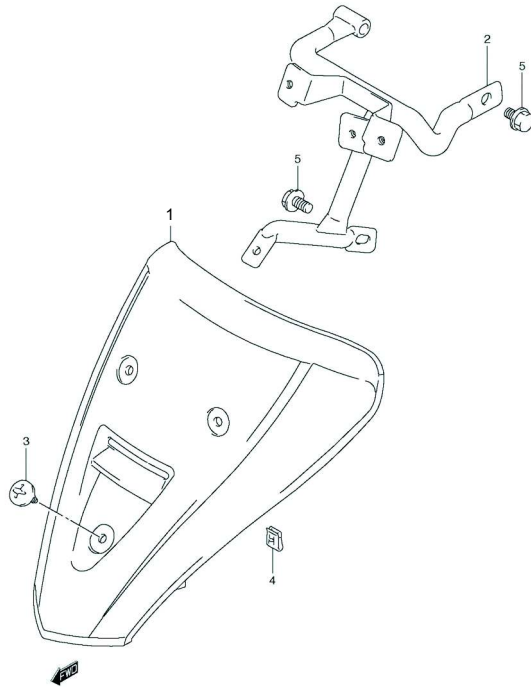


FIG.33

FIG.33 FRONT FENDER

REF.NO	PART.NO	DESCRIPTION	QTY	REMARKS
1	53111E31CC0-000	FENDER, FRONT	1	
2	53124-35400-000	REINFORCEMENT, FRONT FENDER	1	
3	01500-06163-000	BOLT, FRONT FENDER	3	
4	09169-06060-000	SPACER, FRONT FENDER	3	
5	51881-31CB0-376	COVER, FORK SIDE RH	1	
6	51882-31CB0-376	COVER, FORK SIDE LH	1	
7	02142-06207	SCREW, FORK COVER SIDE	2	
8	09180-06263-000	SPACER, FORK COVER SIDE	2	
9	58620-35501	PLATE, GUIDE INNER	1	
10	01500-06123-000	BOLT, CABLE GUIDE	1	
11	09160-06079-000	WASHER, OUTER	1	
12	09169-06033-000	WASHER, OUTER	1	
13	53145-31C00T000	CUSHION, FRONT FENDER	6	
14	09160C06088HX01	WASHER	2	

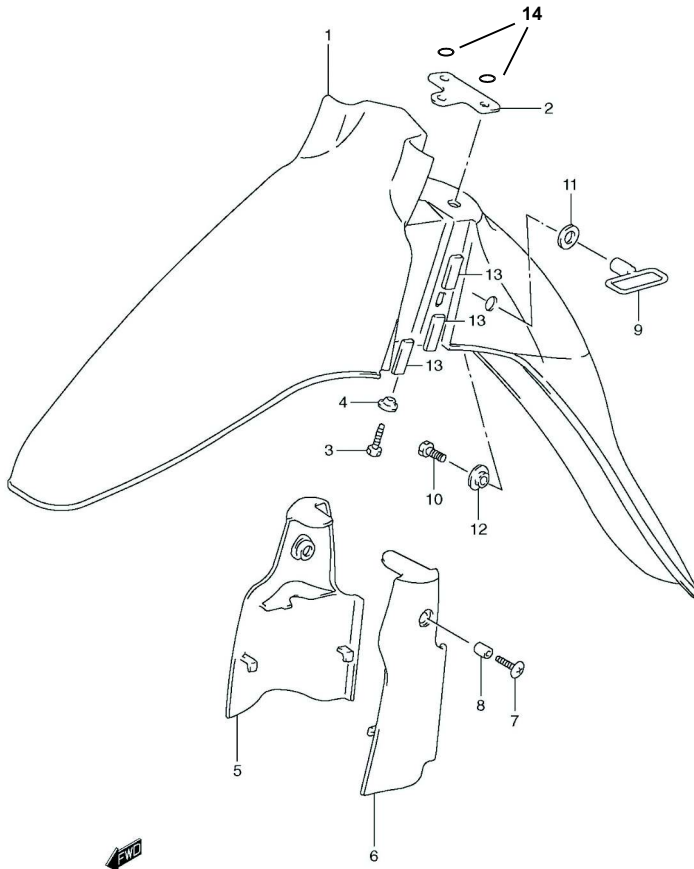


FIG.34

FIG.34 HANDLE COVER

REF.NO	PART.NO	DESCRIPTION	QTY	REMARKS
1	56311-31CB0-376	COVER, HANDLE, FRONT	1	
2	56321-31CD0-26B	COVER, HANDLE, REAR	1	
3	02142-05123-000	SCREW, FRONT/REAR	2	
4	03511-04163-000	SCREW, REAR SIDE	2	
5	03512-05163	SCREW, REAR UPPER	2	
6-1	68250C35630HREF	EMBLEM SUZUKI	1	FOR: 221, 334 MODEL K4/K5
6-2	68150C31CB0HGRS	EMBLEM SUZUKI	1	FOR: 226, 337 MODEL K6
6-3	68150C09G10H043	EMBLEM SUZUKI	1	FOR: 043 MODEL K6

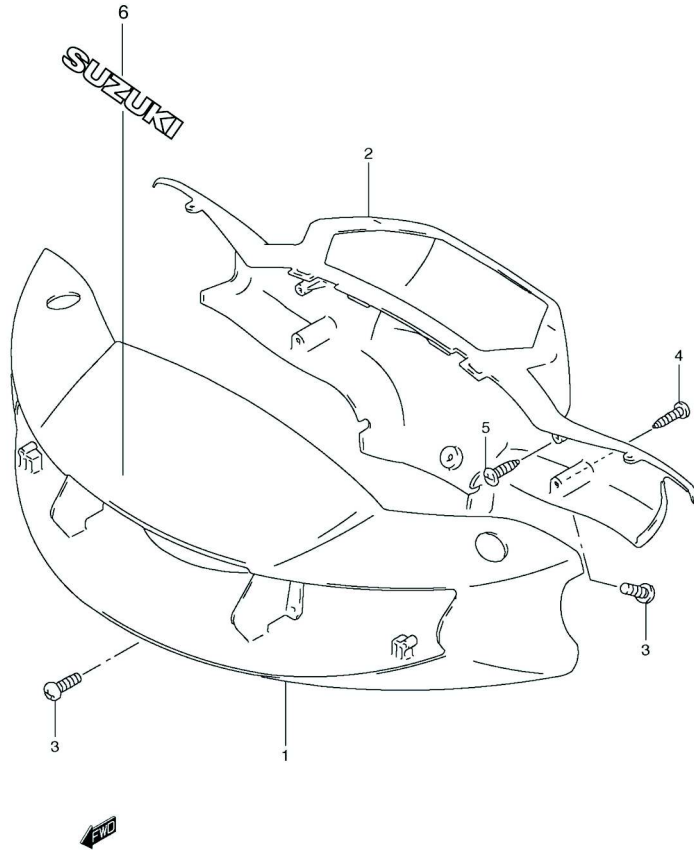
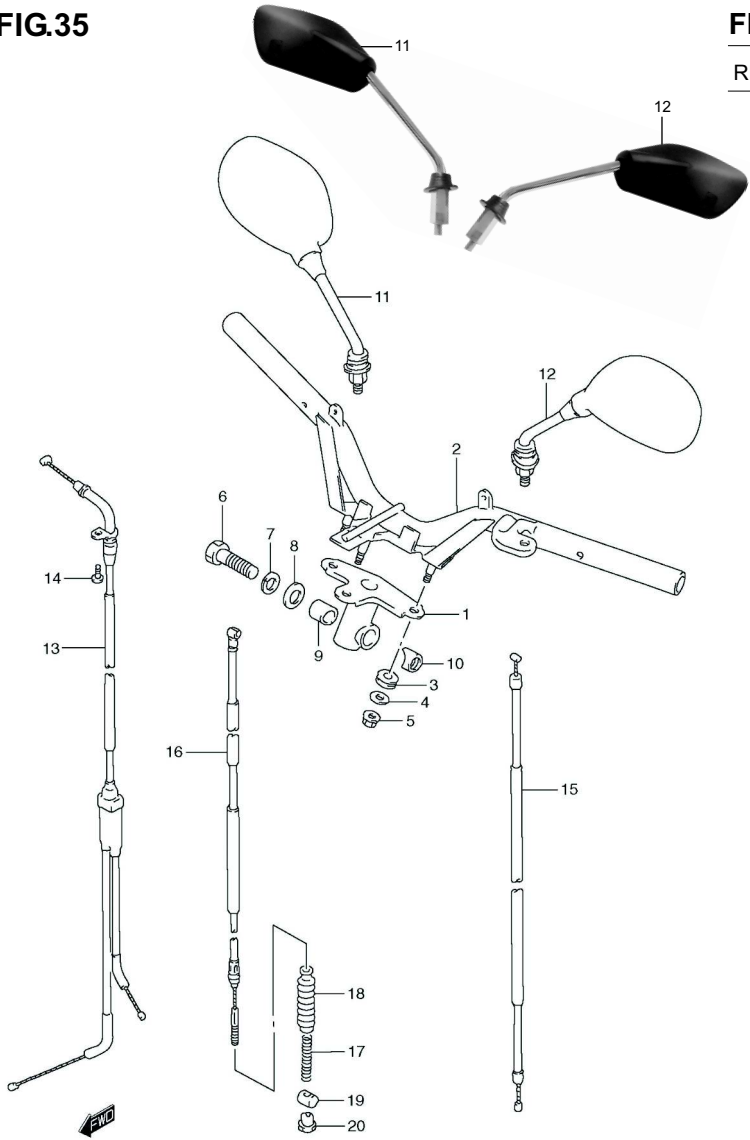


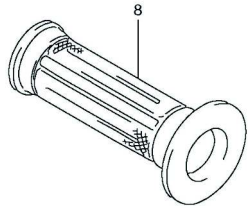
FIG.35

FIG.35 HANDLEBAR

REF.NO	PART.NO	DESCRIPTION	QTY	REMARKS
1	51310-30D00-000	BRACKET, FRONT FORK UPPER	1	
2	56110-30D01T000	HANDLEBAR	1	
3	56241-30D00-000	CUSHION, HANDLEBAR	6	
4	09160-08134	WASHER	3	
5	08319-31087	NUT	3	
6	09100-12061	BOLT	1	
7	08321-01123-000	LOCK WASHER	1	
8	08322-01123	WASHER	1	
9	51358-35420-000	STOPPER, RH	1	
10	51359-35410-000	STOPPER, LH	1	
11-1	56500-09G00-000	MIRROR ASSY, REAR VIEW, RH	1	
11-2	56500-20G00-000	MIRROR ASSY, REAR VIEW, RH	1	
12-1	56600-09G00-000	MIRROR ASSY, REAR VIEW, LH	1	
12-2	56600-20G00-000	MIRROR ASSY, REAR VIEW, LH	1	
13	58300-30D00-000	CABLE ASSY, THROTTLE	1	
14	02112-05123-000	SCREW	1	
15	58410-30D01-000	CABLE, STARTER	1	
16	58110-12B00-000	CABLE, FRONT BRAKE	1	
17	09440-06003-000	SPRING	1	
18	09287-07001-000	DUST SEAL	1	
19	09209-10001-000	PIN	1	
20	09150-05101-000	NUT	1	



**FIG.36**



**FIG.36 HANDLE LEVER**

REF.NO	PART.NO	DESCRIPTION	QTY	REMARKS
1	57110-31CA0-000	GRIP, THROTTLE	1	
2	57300-31CA1-000	LEVER ASSY, BRAKE	1	
3	57421-31CA1-000	.LEVER, BRAKE	1	
4	09111-06076	.BOLT	1	
5	08319-21063-000	.NUT	1	
6	57470-25E02	.SWITCH ASSY, BRAKE	1	
7	01550-06253-000	.BOLT	1	
8	57211-34300T000	GRIP, LH	1	

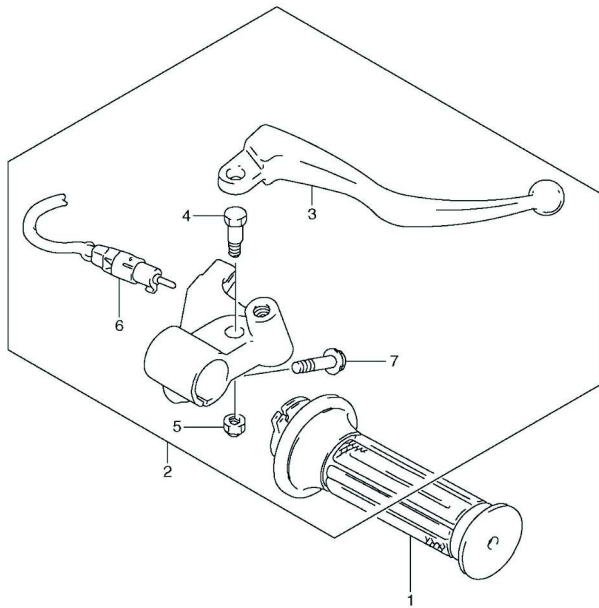


FIG.37

FIG.37 REAR FENDER

REF.NO	PART.NO	DESCRIPTION	QTY	REMARKS
1	63110-31CA0-000	BODY, REAR FENDER, FRONT	1	-- 63110-31CA1-000
2	01500-06123-000	BOLT, REAR FENDER FRONT	2	
3	09169-06054	WASHER	2	
4	09116-06167-000	BOLT, CENTER	2	
5	63111-31CA0-000	BODY, REAR FENDER, REAR	1	
6	09116-06167-000	BOLT (6X20)	3	
7	09800C21004HX01	TOOL ASSY	1	
8	99011C09G50H015	MANUAL, OWNER S	1	DRAWING NOT SHOW
9	68332C31D00HX01	LABEL, TIRE	1	

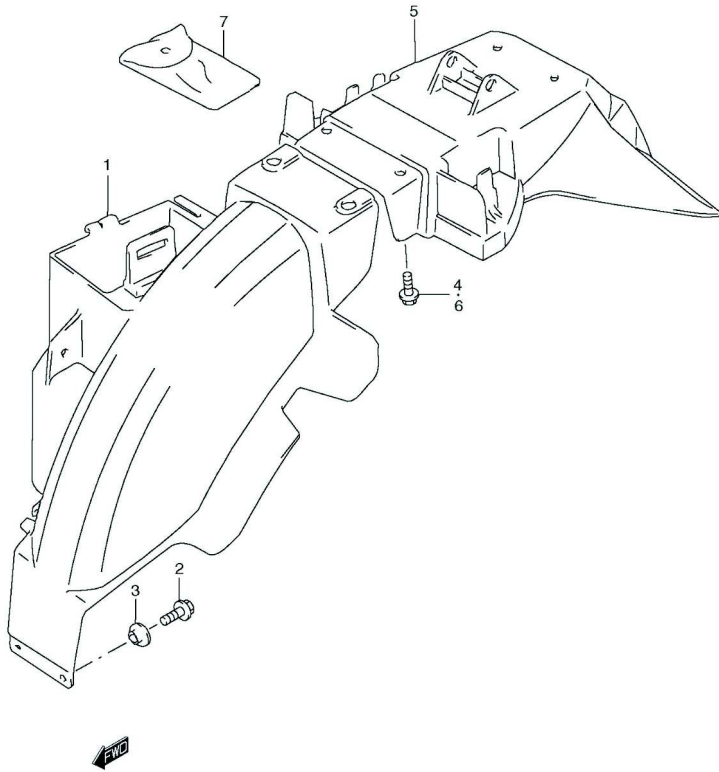
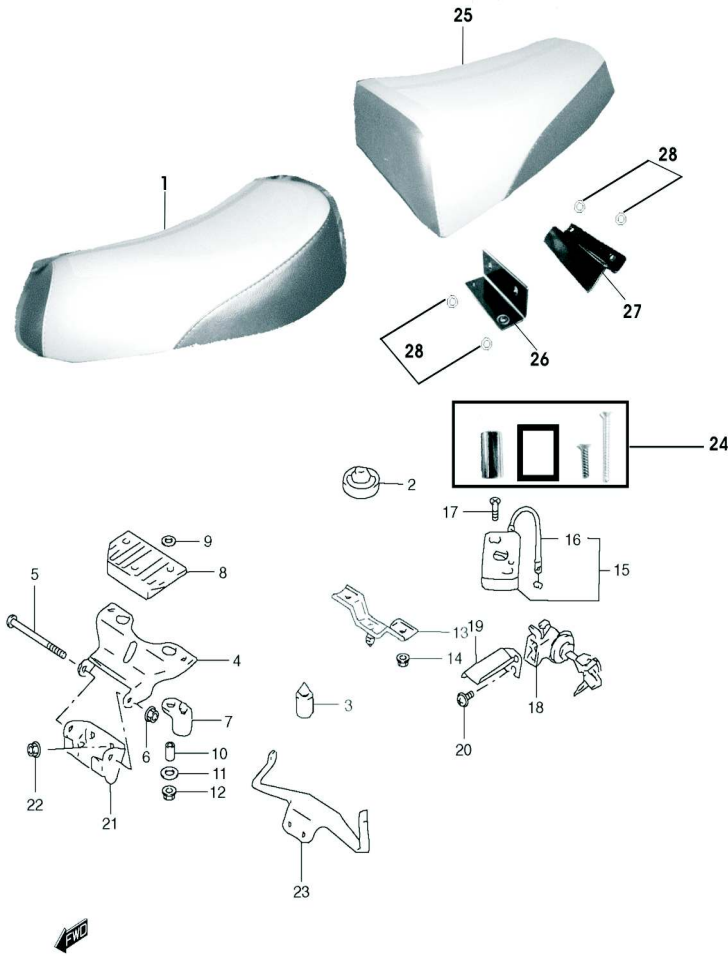


FIG.38

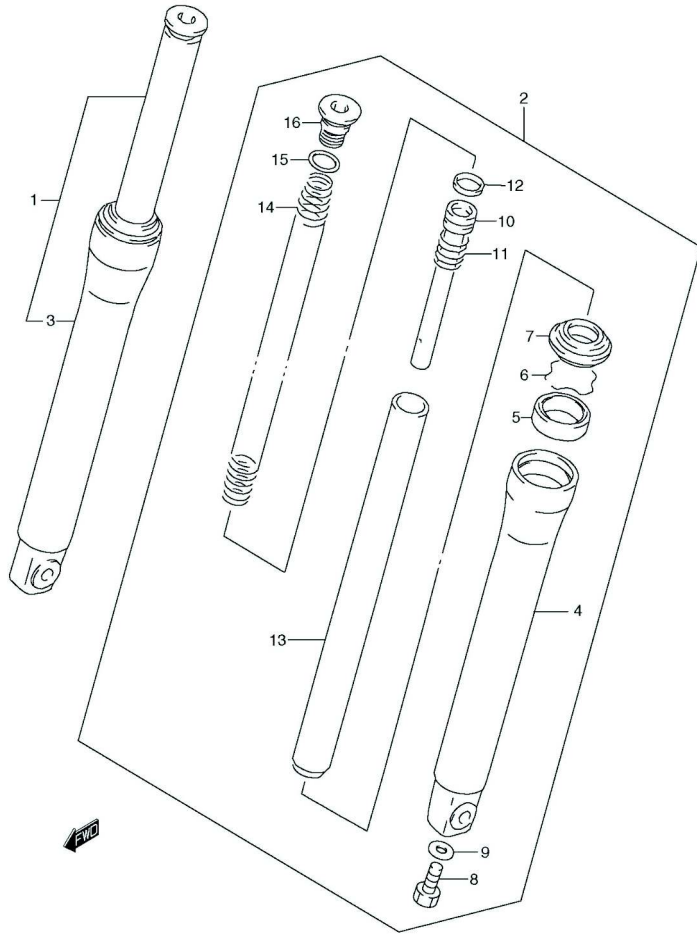
FIG.38 SEAT



REF.NO	PART.NO	DESCRIPTION	QTY	REMARKS
1	45100C09G00HNGR	SEAT ASSY	1	
2	09321-14005-000	.CUSHION	2	
3	45149-35400-000	.CUSHION, REAR	2	
4	45285-31CD0T000	BRACKET, SEAT SUPPORT, FRONT	1	
5	09111-06001-000	BOLT (6X71.5)	1	
6	08361-35068	NUT	1	
7	45148-31CD0-000	CUSHION, LOWER	1	
8	45149-31CD0-000	CUSHION, UPPER	1	
9	08322-01063-000	WASHER	2	
10	09180-06249-000	SPACER	2	
11	09160-06109-000	WASHER	2	
12	08316-20063-000	NUT	2	
13	45210-35420-000	STRIKER, SEAT LOCK	1	
14	08316-20063-000	NUT	2	
15	45220-31CA0T000	BRACKET, SEAT SUPPORT, REAR	1	
16	45280-20C00	.CABLE, SEAT LOCK	1	
17	02122-06253-000	SCREW	2	
18	95709-31C00-000	LOCK ASSY, SEAT	1	
19	45289-31CA0-000	GUARD, SEAT LOCK	1	
20	02112-75103	SCREW	2	
21	45260-31C00-000	HOLDER, SEAT	1	
22	08316-20063-000	NUT, SEAT HOLDER	3	
23	95721-31C20T000	HOLDER, HELMET	1	
24	45250C09G00H000	JUEGO SOPORTE SEGURO SILLIN	1	
25	45300C09G00HNGR	SEAT REAR	1	
26	45140C09G00H000	PLATINA SOPORTE SILLIN N 1	1	
27	45145C09G00H000	PLATINA SOPORTE SILLIN N 2	1	
28	08319C31067HX01	TUERCA SEGURIDAD M6X120	4	

FIG.39

FIG.39 FRONT FORK DAMPER

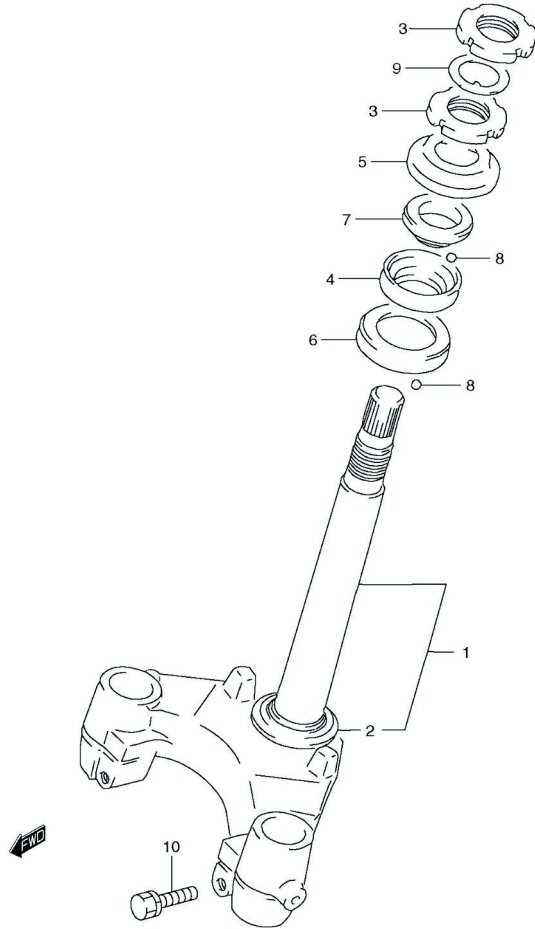


REF.NO	PART.NO	DESCRIPTION	QTY	REMARKS
1	51103-31CD1-000	DAMPER ASSY, FRONT FORK RH	1	
2	51104-31CD1-000	DAMPER ASSY, FRONT FORK LH	1	
3	51130-31CD1-000	.TUBE, OUTER RH	1	
4	51140-31CD1-000	.TUBE, OUTER LH	1	
5	51153-21D20-000	.SEAL, OIL	2	
6	51156-39140-000	.RING, SNAP	2	
7	51173-21D20-000	.SEAL, DUST	2	
8	51147-16510-000	.BOLT	2	
9	51148-41310-000	.GASKET	2	
10	51146-31CB0-000	.CYLINDER	2	
11	51177-35400-000	.SPRING	2	
12	51196-39140-000	.RING	2	
13	51110-21D10-000	.TUBE, INNER	2	
14	51171-31CB0-000	.SPRING	2	
15	09280-17002	.O RING	2	
16	51351-21D10-000	.CAP	2	



**FIG.40**

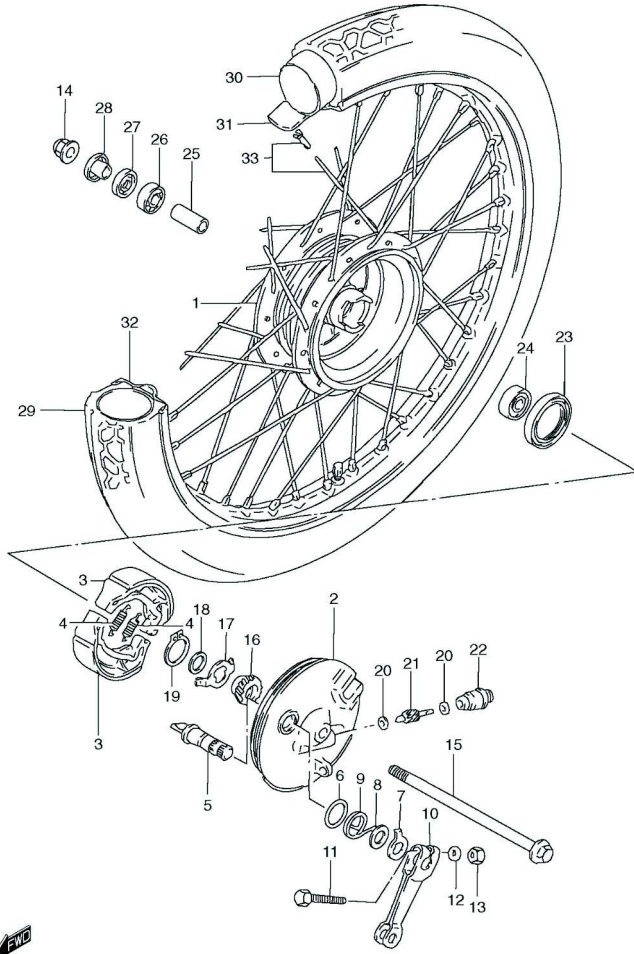
**FIG.40 FRONT FORK BRACKET**



REF.NO	PART.NO	DESCRIPTION	QTY	REMARKS
1	51410-31CJ0-000	STEM, STEERING	1	
2	51622-35400-000	.RACE, OUTER LOWER	1	
3	51631-05000-000	NUT, STEERING STEM	2	
4	51611-20002-000	RACE, INNER UPPER	1	
5	51643-06001-000	SEAL, DUST UPPER	1	
6	51612-35400-000	RACE, INNER LOWER	1	
7	51621-25000-000	RACE, OUTER UPPER	1	
8	06111-06003	BALL, STEERING STEEL	49	
9	09166-24001-000	WASHER	1	
10	01570-08303-000	BOLT, STEM	2	

FIG.41

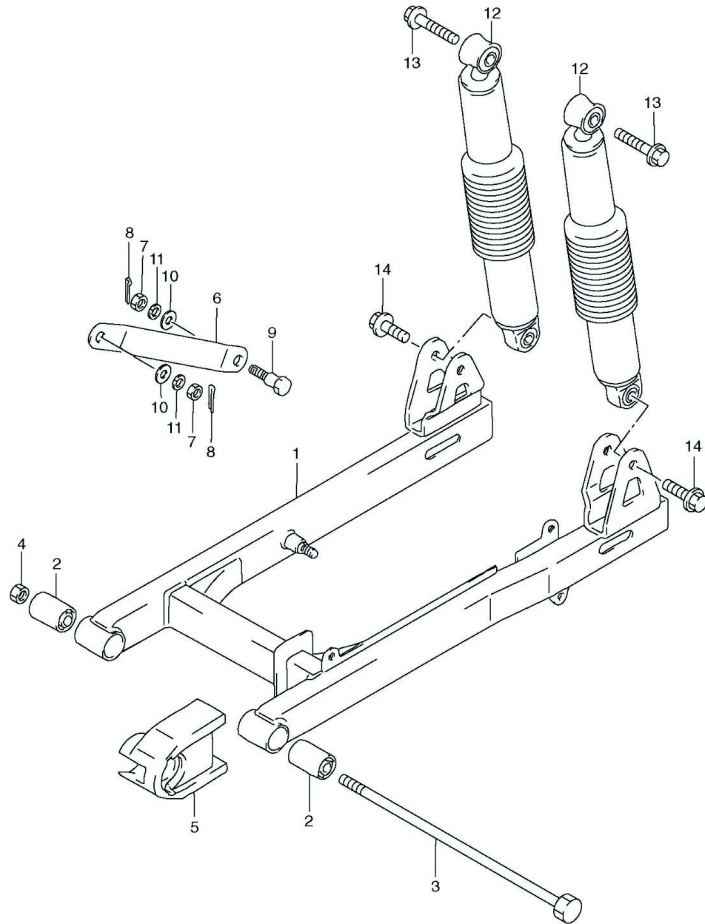
FIG.41 FRONT WHEEL



REF.NO	PART.NO	DESCRIPTION	QTY	REMARKS
1	54110-09G10-000	HUB, FRONT WHEEL	1	
2	54210-35402-12Z	PANEL, FRONT BRAKE ANCHOR	1	
3	54400-01040-000	SET SHOE, BRAKE	2	
4	09443-07025-000	SPRING	2	
5	54441-35401-000	SHAFT, BRAKE CAM	1	
6	09280-14011	O RING	1	
7	54492-35400-000	PLATE, BRAKE LINING	1	
8	09160-14054-000	WASHER	1	
9	09448-30009-000	SPRING	1	
10	54451-35400-000	LEVER, BRAKE CAM	1	
11	09100-06078-000	BOLT (6X33)	1	
12	08322-01063-000	WASHER	1	
13	08310-00063-000	NUT	1	
14	08319-31107	NUT	1	
15	54711-13601	AXLE, FRONT	1	
16	54611-23202-000	GEAR, SPEEDOMETER DRIVEN,NT:26	1	
17	54661-03000-000	DRIVER, SPEEDOMETER GEAR	1	
18	09160-16005-000	WASHER (16X22X1)	1	
19	08331-31156	CIRCLIP	1	
20	09160-05001-000	WASHER (5.1X9X0.4)	2	
21	54621-23201-000	GEAR, SPEEDOMETER DRIVEN,NT:10	1	
22	54632-02201-000	BUSHING, DRIVEN GEAR OUTER	1	
23	09283-43004	SEAL, OIL	1	
24	08143-63007-000	BEARING, LH	1	
25	09180-10147-000	SPACER, BEARING (10.1X16X46)	1	
26	08113-62007-000	BEARING, RH	1	
27	09284-15001-000	SEAL, OIL (15X31X5)	1	
28	54740-26101-000	SPACER, AXLE RH	1	
29	65100-03012-PIR	TIRE, FRONT (2.50-17)MT15 PIRELLI	1	
30	55200-03600-000	TUBE ASSY, WHEEL INNER	1	
31	55261-02B40	PROTECTOR, INNER TUBE	1	
32	55311-31CA0-000	RIM, WHEEL 1.40X17	1	
33	55320-01012-000	SPOKE ASSY, FRONT	1	

FIG.42

FIG.42 REAR SWINGING ARM



REF.NO	PART.NO	DESCRIPTION	QTY	REMARKS
1	61100-31CA0-019	SWINGING ARM, REAR	1	
2	09319-10009	BUSHING (10X23X35)	2	
3	61211-31C10-000	SHAFT, REAR SWINGING ARM	1	
4	08310-00107-000	NUT	1	
5	61273C31C10HX01	BUFFER, CHAIN TOUCH DEFENSE	1	
6	64311-31C11T000	TORQUE LINK, REAR	1	
7	09140-08008-000	NUT	2	
8	04111-20208-000	COTTER PIN	2	
9	09111-08013-000	BOLT (8X26.5)	1	
10	08322-01083-000	WASHER	2	
11	09162-08008-000	LOCK WASHER	2	
12	62100-31CE0-000	ABSORBER ASSY, REAR SHOCK	2	
13	09103-10291-000	BOLT, UPPER (10X41.5)	2	
14	09103-10229-000	BOLT, LOWER (10X32)	2	

**FIG.43**

**FIG.43 CHAIN CASE**

REF.NO	PART.NO	DESCRIPTION	QTY	REMARKS
1	61310-31CA0-20H	CASE, CHAIN UPPER	1	
2	61320-31C01T28C	CASE, CHAIN LOWER	1	
3	09116-06014-000	BOLT, FRONT (6X6)	2	
4	09116-06019-000	BOLT, REAR (6X8)	2	
5	09250C30001HX01	CAP, CHAIN CASE	1	
6	02142-06303-000	SCREW	1	
7	08316-10063-000	NUT	1	

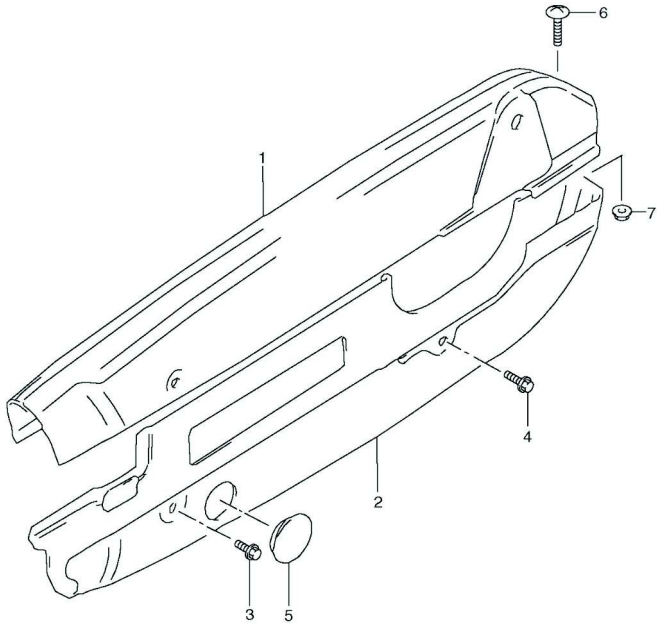


FIG.44

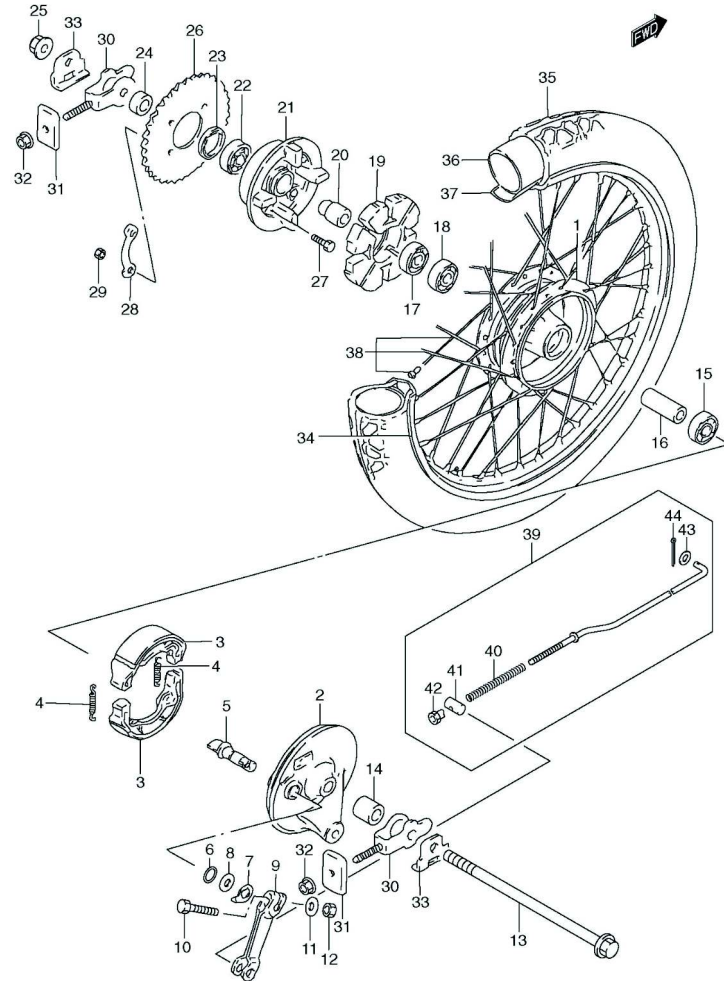


FIG.44 REAR WHEEL

REF.NO	PART.NO	DESCRIPTION	QTY	REMARKS
1	64110-09G01T000	DRUM, REAR WHEEL	1	
2	64210-21D00-000	PANEL, REAR BRAKE ANCHOR	1	
3	54400-01040-000	SHOE, BRAKE	2	
4	09443-07025-000	SPRING	2	
5	54441-29305-000	SHAFT, BRAKE CAM	1	
6	09280-14011	O RING	1	
7	54492-35400-000	PLATE, BRAKE LINING	1	
8	09160-14054-000	WASHER	1	
9	64451-43020-000	LEVER, BRAKE CAM	1	
10	09100-06078-000	BOLT (6X33)	1	
11	08322-01063-000	WASHER	1	
12	08310-00063-000	NUT	1	
13	64711-31C20-000	AXLE, REAR	1	
14	64731-31C20-000	SPACER, REAR AXLE, RH	1	
15	08143-63017-000	BEARING, RH	1	
16	09180-12143-000	SPACER, BEARING (12.5X19X48)	1	
17	08143-62017-000	BEARING, LH	1	
18	08113-62017-000	BEARING, INNER LH	1	
19	64651-30D01-000	ABSORBER, REAR HUB SHOCK	1	
20	64733-43000-000	RETAINER, REAR SPROCKET DRUM	1	
21	64611-01001-000	DRUM, SPROCKET MOUNTING	1	
22	08113-62037-000	BEARING	1	
23	09285-25003-000	SEAL, OIL (25X40X6)	1	
24	64721-35500-000	SPACER, REAR AXLE, LH	1	
25	08319-31128-000	NUT	1	
26	64511-09G00-000	SPROCKET, REAR (NT:35)	1	
27	09119-08092	BOLT, REAR SPROCKET (8X36)	4	
28	09169-08011-000	LOCK WASHER	2	
29	08310-00083-000	NUT	4	
30	61410-35500-000	ADJUSTER, CHAIN	2	
31	61420-31C20-000	GUIDE, CHAIN ADJUSTER	2	
32	08319-31087	NUT	2	
33	64712-31CA0-000	WASHER, GUIDE	2	
34	55311-07020-000	WHEEL RIM (1.40X17)	1	
35	65100-35641-PIR	TIRE, REAR (2.75-17-4PR NR21) (INOUE)	1	
36	65200-47C00	TUBE ASSY, INNER	1	
37	55261-02B40	PROTECTOR, INNER TUBE	1	
38	65320-03021	SPOKE SET, REAR WHEEL	1	
39	43300-30D00-000	ROD ASSY, REAR BRAKE	1	
40	09440-09004-000	.SPRING	1	
41	09209-11002-000	.PIN	1	
42	09150-06014	.NUT	1	
43	08322-01053-000	.WASHER	1	
44	04111-20208-000	.COTTER PIN	1	

FIG.45

FIG.45 OPTIONAL-1

REF.NO	PART.NO	DESCRIPTION	QTY	REMARKS
1	46420C31CB0HX01	CONJUNTO PARRILLA DELANTERA	1	

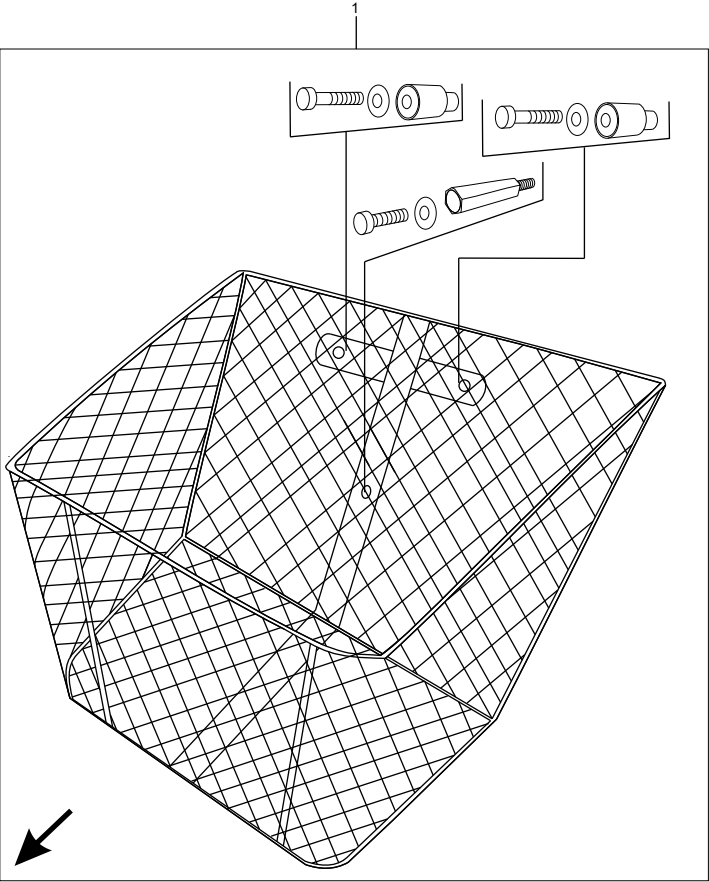


FIG.46

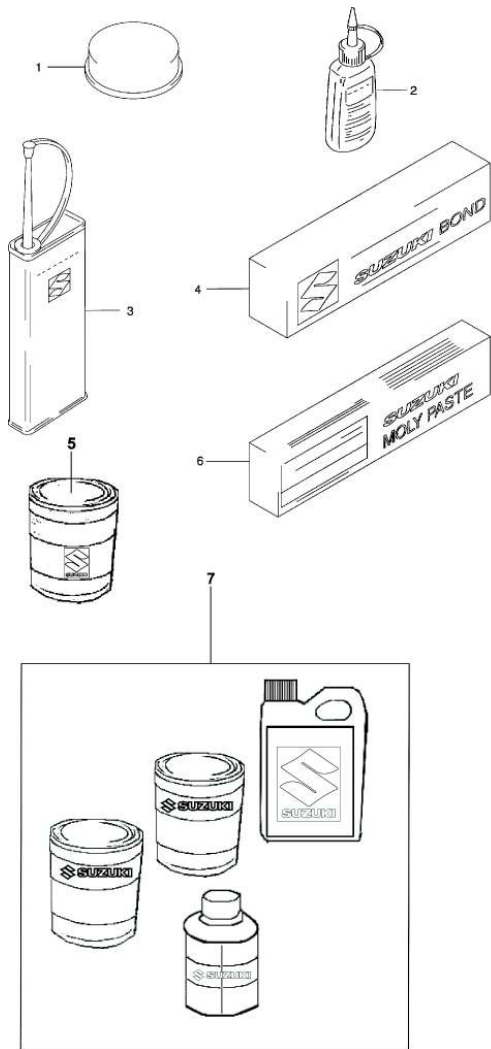


FIG.46 OPTIONAL-2

REF.NO	PART.NO	DESCRIPTION	QTY	REMARKS
1	99000-25110	SUZUKI PBC GREASE	1	20G
2-1	99000-32020	THREAD LOCK SUPER (1333B)	1	50G
2-2	99000-32030	THREAD LOCK SUPER (1303B)	1	50G
2-3	99000-32050	THREAD LOCK SUPER (1342)	1	50G
2-4	99000-32100	THREAD LOCK SUPER (1305)	1	50G
2-5	99000-32130	THREAD LOCK SUPER (1360)	1	50G
3	99000-32040	THREAD LOCK CEMENT	1	200G
4-1	99000-31140	SUZUKI BOND (1207B) BLACK	1	100G
4-2	99000-31110	SUZUKI BOND (1215)	1	100G
5	99000-25030	SUZUKI SUPER GREASE	1	150G
6	99000-25140	SUZUKI MOLY PASTE	1	50G
7-1	99000CPINTUH002	PAINT (BLACK DIAMONT)	1	
7-2	99000CPINTUH043	PAINT (GRAY METALLIC)	1	
7-3	99000CPINTUH124	PAINT (GREEN REEF)	1	
7-4	99000CPINTUH224	PAINT (BLUE PETROLEUM)	1	
7-5	99000CPINTUH337	PAINT (RED PARTY)	1	
8	99000CECSTRH04T	OIL 20W 50 "SUZUKI"	1	4 STROKE





## **PARTS NUMBER INDEX**



**100000**

11110-09G30-000	1 - 1
11115-30D70	1 - 3
11121-09G00-000	1 - 16
11134-09G00-000	1 - 14
11141-20G00-000	1 - 4
11144-09G00-000	1 - 15
11175-09400-000	1 - 11
11210-09G00-000	2 - 1
11241-09G00-000	2 - 5
11300-09821-000	3 - 1
11341-09GA1-000	4 - 1
11351-23FA0-000	4 - 12
11361-23FA0-000	4 - 23
11383-20GA0-000	4 - 10
11482-09G00-000	4 - 2
11483-09G00-000	4 - 13
11971-09403-000	4 - 6
12100-09G01-000	5 - 15
12100-09G03-050	5 - 15
12100-09G01-100	5 - 15
12111-09G00-000	5 - 10
12140-20G00-100	5 - 10-1
12140-23F00-050	5 - 10-2
12151-20G00-000	5 - 12
12161-09G00-0C0	5 - 2
12200-09G20-000	5 - 1
12211-20G00-000	5 - 3
12221-09G00-000	5 - 5
12261-09G00-000	5 - 6
12710-09G40-000	6 - 1
12725-20G00-000	6 - 7
12741-09G10-000	6 - 3
12760-09G00-000	7 - 1
12771-09G00-000	7 - 2
12811-09G00-000	7 - 3
12830-09G00-000	7 - 6
12837-09G00-000	7 - 7

12840-20G10-000	6 - 10
12842-09G00-000	6 - 11
12843-09G00-000	6 - 12
12861-09D00-000	6 - 13
12871-30A00-000	6 - 14
12911-09G00-000	6 - 15
12912-20G00-000	6 - 16
12921-09G00-000	6 - 17
12931-09G00-000	6 - 18
12932-09G00-000	6 - 19
12933-09G00-000	6 - 20
12951-20G00-000	6 - 8
12954-09G10-000	6 - 4
12955-20G00-000	6 - 6
13110-30D10-000	1 - 20
<b>13129-09G00-000</b>	1 - 21
13200-30DC0-000	8 - 1
13247-13A00-000	8 - 20
13249-30A10-000	8 - 2
13250-30D50-000	8 - 13
13254-20010-000	8 - 15
13258-30A00-000	8 - 17
13261-30D00-000	8 - 1A
13267-47A00-000	8 - 29
13268-35010-000	8 - 30
13281-36F20-000	8 - 25
13291-29900-000	8 - 27
13295-29900-000	8 - 28
13341-30DC0-000	8 - 11
13370-09D00-000	8 - 14
13382-23F00-000	8 - 6
13383-30DC0-000	8 - 9
13387-09G10-000	8 - 8
13411-01010-000	8 - 24
13417-01010-000	8 - 23
13418-12F40-000	8 - 33
13418-43410-000	8 - 22

13481-23F00-000	8 - 34
13494-09410-000	8 - 26
13533-98410-000	8 - 7
13551-30DC0-000	8 - 10
13573-30DC0-000	8 - 5
13601-04148-000	8 - 18
13661-02B00-000	8 - 3
13681-04010-000	8 - 21
13700-30D00-000	9 - 1
13720-30D00-000	9 - 8
13740-30D00-000	9 - 9
13781-30D00-000	9 - 2
13859-41B10-000	9 - 10
13877-38A00	9 - 11
13881-30D00-000	9 - 4
13891-30D00-000	9 - 5
<b>14181-23F20-000</b>	10 - 1
14186-23FA0-000	10 - 11
14305-23FC0-000	10 - 4
14411-23FA0-000	10 - 13
14780-23FA0-000	10 - 9
14783-23FA0-000	10 - 10
16321-23F00-000	5 - 9
16331-09G00-000	11 - 2
16400-09G20-000	11 - 1
16510-05240-000	11 - 9
16512-09G00-000	11 - 10
16520-30A00-000	11 - 8
16911-23F00-000	3 - 6
<b>200000</b>	
21102-09G00-000	12 - 1
21111-09G01T000	12 - 2
21114-23F00-000	12 - 3
21119-23F01-000	12 - 4
21200-09G10-000	12 - 10

21251-23F20-000	12 - 11
21411-09G00-000	12 - 12
21441-23F00-000	12 - 13
21451-21D40-000	12 - 14
21461-09G00-000	12 - 15
21465-09G00-000	12 - 16
21482-09G00-000	12 - 18
21501-23F00-000	12 - 23
21631-21D02-000	12 - 5
21652-23F00-000	12 - 6
23121-09G00-000	12 - 27
23220-23F10-000	12 - 28
23230-20G00-000	12 - 31
23234-23F00-000	12 - 32
23250-20G00-000	12 - 33
24120-23F10-000	13 - 1
24130-09G00-000	13 - 9
24221-35440-000	13 - 2
24231-30A30-000	13 - 3
24241-23F20-000	13 - 4
24311-23F01-000	13 - 10
24331-30A30-000	13 - 11
24341-23F20-000	13 - 12
24741-20A10-000	13 - 18
25211-23F10-000	14 - 1
25221-23F10-000	14 - 2
25310-23F21-000	14 - 5
25341-09G02-000	14 - 7
25350-23F00T000	14 - 15
25355-09400-000	14 - 16
25361-23F00-000	13 - 25
25381-30A50-000	14 - 8
25382-30A60-000	14 - 9
25382-35411-000	14 - 10
25411-13A10-000	14 - 3
25421-35420-000	14 - 4
25510-20G00-000	14 - 22

25520-23F00-000	14 - 19
25600-40E00T000	14 - 27
25652C16500HX01	14 - 28
25671-20G00-000	14 - 23
26211-23F00-000	15 - 1
26221-30A00-000	15 - 2
26231-09410-000	15 - 3
26232-09401-000	15 - 4
26233-09400-000	15 - 5
26241-09G00-000	15 - 6
26300-09G01-000	15 - 13
26352-09D10-000	15 - 14
27511-09G00-000	13 - 20
27512-09G00-000	13 - 21
27600-20910-098	13 - 22
27620-20910	13 - 23

### 300000

32101-09G20-000	16 - 1
32102-09G20-000	16 - 2
32371-30D00-000	16 - 3
32800-47E00-000	18 - 1
32900-09G30-000	18 - 3
32980-28F00-000	18 - 4
33410-30D20-000	18 - 5
33610-35400-000	17 - 1-1
33610C35400HX01	17 - 1-2
33651C31C01HX01	17 - 2
33652-36100-000	17 - 3
33680-14A00-000	17 - 4
33860-30D10-000	17 - 5
34100-30D70-000	19 - 1
34100-30D70-000	19A - 1
34111-31C60-000	19A - 2
34112-30D00-000	19A - 3
34148-31C01-000	19A - 4
34170-31C40-000	19A - 5

34186-09G00-000	19A - 12
34188-30D00-000	19A - 10
34189-30D00-000	19A - 11
34191-30D00-000	19 - 2
34383-09G00-000	19A - 9
34810-31C20-000	28 - 3
34825-02100	28 - 4
34910-31C10T000	19 - 4
34910-31C10T000	19A - 14
34928-01030-000	19A - 17
34938-21D20-000	19 - 5
34938-21D20-000	19A - 15
35100-31C40-000	20 - 1
35121-31C20-000	20 - 2
35155-31C20-000	20 - 3
35171-31C20-000	20 - 4
35601C30D01HX01	21 - 1
35602C30D02HX01	21 - 2
35612C31D10HX01	21 - 3
35618-31C20-000	21 - 7
35632C31D10HX01	21 - 4
35652-31C50-000	22 - 3
35710-31C50-000	22 - 1
35712-31C20-000	22 - 2
35730-31C20-000	22 - 8
35912-31C20-000	22 - 7
36610C30DF0H000	23 - 1
37100-30D01-000	23 - 5
37146-03A00	23 - 13-1
37146-03A10	23 - 13-2
37146-03A20	23 - 13-3
37146-03A30	23 - 13-4
37155-31C00-000	23 - 8
37200-30D00-000	24 - 1
37200-30D00-000	24A - 1
37400-21D00-000	24 - 3
37400-30D00-000	24A - 4

37572-21D00-000	24 - 5
37572-21D00-000	24A - 6
37575-21D00-000	24A - 7
37720-30D00-000	14 - 30
37740-45D00-000	23 - 9
38500-31C30-000	23 - 11
38610-09410-000	21 - 9

### 400000

41100E30D90-000	25 - 1
42100-09G00T000	26 - 1
42211-03001-000	26 - 2
42221-31C30	26 - 3
42231-09000-000	26 - 4
42251-03004-000	26 - 5
42272-09G00-000	26 - 7
42310C31CA0HX01	26 - 8
43110-40E00T000	27 - 1
43300-30D00-000	44 - 39
43510C30D20HX01	27 - 5
43551-35500-000	27 - 6-1
43551C35500HX01	27 - 6-2
43610C34A00HX01	27 - 8
43612-21D00-000	27 - 10-1
43612C21D00HX01	27 - 10-2
43631-34A01-000	27 - 11
43710C34A00HX01	27 - 9
43811-23F20-000	27 - 14
43815-23F20-000	27 - 22
43818-23F20-000	27 - 18
43821-23F20-000	27 - 15
43825-23F20-000	27 - 23
44110-31CB0-000	28 - 1
44210-24D10	28 - 2
44300-09G00-000	29 - 1
44322-27001-000	29 - 3
44421-31C01	29 - 4

44542C31C00HX01	28 - 6
45100C09G00HNGR	38 - 1
45140C09G00H000	38 - 26
45145C09G00H000	38 - 27
45148-31CD0-000	38 - 7
45149-31CD0-000	38 - 8
45149-35400-000	38 - 3
45210-35420-000	38 - 13
45220-31CA0T000	38 - 15
45250C09G00H000	38 - 24
45260-31C00-000	38 - 21
45280-20C00	38 - 16
45285-31CD0T000	38 - 4
45289-31CA0-000	38 - 19
45300C09G00HNGR	38 - 25
46110C09G00H000	25 - 2
46400C31CB0HX01	45 - 1
46420C31CB0HX01	45 - 2
47111-31CA1-376	30 - 1
47165-48B11	30 - 8
47211-31CA1-376	30 - 2
47311-31CB0	30 - 3
47341-30D00T000	30 - 4
47471-30D00-000	25 - 5
48111-30D00-380	31 - 1
48121-30D00-380	31 - 2
48131-31CA1-26B	31 - 12
48140-30D10-000	31 - 9
48150-30D10-000	31 - 10
48161E31CB0-000	31 - 15
48171E31CB0-000	31 - 16

### 500000

51103-31CD1-000	39 - 1
51104-31CD1-000	39 - 2
51110-21D10-000	39 - 13
51130-31CD1-000	39 - 3

51140-31CD1-000	39 - 4
51146-31CB0-000	39 - 10
51147-16510-000	39 - 8
51148-41310-000	39 - 9
51153-21D20-000	39 - 5
51156-39140-000	39 - 6
51171-31CB0-000	39 - 14
51173-21D20-000	39 - 7
51177-35400-000	39 - 11
51196-39140-000	39 - 12
51310-30D00-000	35 - 1
51351-21D10-000	39 - 16
51358-35420-000	35 - 9
51359-35410-000	35 - 10
51410-31CJ0-000	40 - 1
51611-20002-000	40 - 4
51612-35400-000	40 - 6
51621-25000-000	40 - 7
51622-35400-000	40 - 2
51631-05000-000	40 - 3
51643-06001-000	40 - 5
51860C31CA0HX01	32 - 2
51871-31CA0-376	32 - 1
51881-31CB0-376	33 - 5
51882-31CB0-376	33 - 6
53111E31CC0-000	33 - 1
53124-35400-000	33 - 2
53145-31C00T000	33 - 13
54110-09G10-000	41 - 1
54210-35402-12Z	41 - 2
54400-01040-000	41 - 3
54400-01040-000	44 - 3
54441-29305-000	44 - 5
54441-35401-000	41 - 5
54451-35400-000	41 - 10
54492-35400-000	41 - 7
54492-35400-000	44 - 7

54611-23202-000	41 - 16
54621-23201-000	41 - 21
54632-02201-000	41 - 22
54661-03000-000	41 - 17
54711-13601	41 - 15
54740-26101-000	41 - 28
55200-03600-000	41 - 30
55261-02B40	41 - 31
55261-02B40	44 - 37
55311-07020-000	44 - 34
55311-31CA0-000	41 - 32
55320-01012-000	41 - 33
56110-30D01T000	35 - 2
56241-30D00-000	35 - 3
56311-31CB0-376	34 - 1
56321-31CD0-26B	34 - 2
56500-09G00-000	35 - 11
56600-09G00-000	35 - 12
57110-31CA0-000	36 - 1
57211-34300T000	36 - 8
57300-31CA1-000	36 - 2
57421-31CA1-000	36 - 3
<b>57470-25E00</b>	36 - 6
58110-12B00-000	35 - 16
58300-30D00-000	35 - 13
58410-30D01-000	35 - 15
58620-35501	33 - 9
58721-35500-000	24 - 7
58721-35500-000	24A - 9
58722-35500-000	24 - 6
58722-35500-000	24A - 8
58723-35500-000	24 - 10
58723-35500-000	24A - 12
<b>600000</b>	
61100-31CA0-019	42 - 1
61211-31C10-000	42 - 3

61273C31C10HX01	42 - 5
61310-31CA0-20H	43 - 1
61320-31C01T28C	43 - 2
61410-35500-000	44 - 30
61420-31C20-000	44 - 31
62100-31CE0-000	42 - 12
63110-31CA0	37 - 1
63111-31CA0-000	37 - 5
64110-09G01T000	44 - 1
64210-21D00-000	44 - 2
64311C31C10HX01	42 - 6
64451-43020-000	44 - 9
64511-09G00-000	44 - 26
64611-01001-000	44 - 21
64651-30D01-000	44 - 19
64711-31C20-000	44 - 13
64712-31CA0-000	44 - 33
64721-35500-000	44 - 24
64731-31C20-000	44 - 14
64733-43000-000	44 - 20
65100-03012-PIR	41 - 29
65100-35630-PIR	44 - 35
65200-47C00	44 - 36
65320-03021	44 - 38
68130C09G00HGNA	30 - 10
68130C09G10H043	30 - 10A-1
68130C09G10H226	30 - 10A-2
68130C09G20H226	30 - 10A-3
68130C09G20H337	30 - 10A-4
68131C09G10H043	31 - 22-3
68131C09G10H226	31 - 22-4
68131C09G10H337	31 - 22-5
68131C30D20HAAG	31 - 22-1
68131C30D20HRRG	31 - 22-2
68150C09G10H043	34 - 6-3
68150C31CB0H043	- 23-2
68150C31CB0HGRS	- 23-1

68150C31CB0HGRS	34 - 6-2
68250C35630HREF	34 - 6-1
68251C09G00HGNA	32 - 6
68251C09G10H043	32 - 6A-1
68251C09G10H226	32 - 6A-2
68251C09G10H337	32 - 6A-3
68332C31D00HX01	37 - 9
<b>900000</b>	
95709-31C00-000	38 - 18
95721-31C20T000	38 - 23
99000-25030	46 - 5
99000-25110	46 - 1
99000-25140	46 - 6
99000-31110	46 - 4-2
99000-31140	46 - 4-1
99000-32020	46 - 2-1
99000-32030	46 - 2-2
99000-32040	46 - 3
99000-32050	46 - 2-3
99000-32100	46 - 2-4
99000-32130	46 - 2-5
99000CPINTUH002	46 - 7-1
99000CPINTUH043	46 - 7-2
99000CPINTUH124	46 - 7-3
99000CPINTUH224	46 - 7-4
99000CPINTUH337	46 - 7-5
99000CECSTRH04T	46 - 8
99011C09G50H015	37 - 8
<b>00000</b>	
01421-06163-000	10 - 2
01500-06103-000	13 - 24
01500-06123-000	33 - 10
01500-06123-000	37 - 2
01500-06163-000	15 - 10
01500-06163-000	33 - 3

01500-06203-000	14 - 29
01500-06253-000	14 - 12
01500-10163-000	3 - 9
01547-06123-000	3 - 15
01547-06163-000	11 - 11
01547-06203-000	1 - 13
01547-06203-000	1 - 18
01547-06203-000	4 - 15
01547-06203-000	7 - 8
01547-06253-000	1 - 9
01547-06253-000	1 - 19
01547-06253-000	1 - 23
01547-06253-000	2 - 4
01547-06303-000	4 - 4
01547-06303-000	4 - 16
01547-06303-000	4 - 24
01547-06303-000	11 - 6
01547-06403-000	3 - 3
01547-06403-000	4 - 5
01547-06403-000	4 - 17
01547-06503-000	3 - 4
01547-06503-000	4 - 18
01547-06753-000	3 - 5
01550-06123-000	19 - 6
01550-06123-000	19A - 16
01550-06163-000	22 - 12
01550-06163-000	23 - 6
01550-06163-000	29 - 9
01550-06163-000	32 - 5
01550-06253-000	36 - 7
01550-06403-000	23 - 7
01550-08123-000	4 - 8
01550-08123-000	10 - 14
01550-08163-000	27 - 7
01550-08203-000	25 - 4
01550-08303-000	27 - 21
01550-08403-000	10 - 8

01550-08403-000	27 - 20
01570-06257	45 - 5
01570-06303	45 - 6
01570-08123	23 - 12
01570-08303-000	40 - 10
02112-05103-000	16 - 4
02112-05123-000	35 - 14
02112-05163-000	14 - 34
02112-05253-000	24A - 3
02112-05303-000	24 - 2
02112-05303-000	24A - 2
02112-05303-000	24 - 4
02112-05305-000	24A - 5
02112-06123-000	13 - 19
02112-06203-000	16 - 5
02112-34123	8 - 4
02112-35163	28 - 5
02112-36163-000	31 - 11
02112-75103	38 - 20
02122-06163-000	14 - 13
02122-06253-000	38 - 17
02142-05083-000	4 - 11
02142-05123-000	34 - 3
02142-05163-000	9 - 6
02142-05163-000	31 - 18
02142-06103-000	16 - 6
02142-06103-000	31 - 13
02142-06103-000	31 - 21
02142-06123-000	18 - 2
02142-06123-000	30 - 7
02142-06163-000	18 - 7
02142-06207	33 - 7
02142-06303-000	43 - 6
02142-76153-000	45 - 7
03242-05163	30 - 6
03242-05163	31 - 17
03511-04163-000	34 - 4

03511-04206-000	22 - 4
03511-04258-000	21 - 5
03511-05166-000	22 - 9
03512-05163	34 - 5
03541-04123-000	21 - 8
03541-04163-000	19 - 3
03541-04163-000	19A - 13
03541-04163-000	30 - 5
03541-04163-000	31 - 3
04111-16158-000	12 - 30
04111-20208-000	42 - 8
04111-20208-000	44 - 44
04111-25158-000	27 - 13
04111-30308	27 - 4
04211-09129-000	11 - 7
04211-09149-000	4 - 14
04211-11129-000	1 - 5
04211-11129-000	2 - 6
04211-13189-000	3 - 2
04211-13189-000	4 - 3
04221-04089-000	14 - 6
06111-06003	40 - 8
08110-62030-000	13 - 8
08110-62030-000	13 - 14
08113-62007-000	41 - 26
08113-62017-000	44 - 18
08113-62037-000	44 - 22
08143-62017-000	44 - 17
08143-63007-000	41 - 24
08143-63017-000	44 - 15
08211-06121-000	14 - 18
08211-06221-000	14 - 14
08211-12261-000	14 - 26
08211-14321-000	15 - 12
08310-00063-000	28 - 11
08310-00063-000	41 - 13
08310-00063-000	44 - 12

08310-00083-000	44 - 29
08310-00107-000	42 - 4
08316-10063-000	10 - 3
08316-10063-000	43 - 7
08316-10103-000	27 - 24
08316-10123-000	16 - 7
08316-20063-000	38 - 12
08316-20063-000	38 - 14
08316-20063-000	38 - 22
08319-21063-000	36 - 5
08319-31087	35 - 5
08319-31087	44 - 32
08319-31103-000	3 - 12
08319-31107	41 - 14
08319-31128-000	44 - 25
08319C31067HX01	38 - 28
08321-01053-000	24 - 9
08321-01123-000	35 - 7
08321-21055-000	24A - 11
08322-01053-000	24 - 8
08322-01053-000	44 - 43
08322-01063-000	38 - 9
08322-01063-000	41 - 12
08322-01063-000	44 - 11
08322-01083-000	42 - 10
08322-01123	35 - 8
08322-21055-000	24A - 10
08331-31156	41 - 19
08331-31259-000	13 - 27
08332-11063	11 - 5
08341-31039-000	16 - 8
08361-35068	38 - 6
09100-06078-000	41 - 11
09100-06078-000	44 - 10
09100-08297-000	15 - 15
09100-12061	35 - 6
09103-06247-000	7 - 4

09103-10087-000	3 - 11
09103-10229-000	42 - 14
09103-10291-000	42 - 13
09106-05028-000	6 - 5
09108-08171-000	2 - 2
09108-08172-000	2 - 3
09111-06001-000	38 - 5
09111-06041-000	14 - 17
09111-06076	36 - 4
09111-08013-000	42 - 9
09111-10014	26 - 9
09116-06014-000	43 - 3
09116-06019-000	43 - 4
09116-06167-000	37 - 4
09116-06167-000	37 - 6
09116-06168-000	25 - 6
09116-06168-000	28 - 10
09119-08092	44 - 27
09136-05026	31 - 19
09136-05055	20 - 6
09136-06009-000	31 - 4
09136-06017-000	9 - 14
09138-05014-000	10 - 12
09139-06083-000	32 - 3
09140-06023-000	1 - 24
09140-08008-000	42 - 7
09140-12046-000	12 - 34
09140-14022-000	12 - 19
09140-14022-000	12 - 24
09148-05013	22 - 10
09148-05020-000	30 - 9
09148-05020-000	31 - 20
09148-05024	32 - 4
09150-05101-000	35 - 20
09150-06014	44 - 42
09159-08049-000	1 - 6
09159-10097-000	26 - 10

09160-05001-000	41 - 20
09160-05501-000	20 - 7
09160-06079-000	33 - 11
09160-06109-000	38 - 11
09160-06114-000	28 - 7
09160-08032-000	10 - 6
09160-08032-000	27 - 19
09160-08121-000	1 - 8
09160-08134	35 - 4
09160-10085-000	12 - 35
09160-13006-000	13 - 5
09160-13006-000	13 - 13
09160-14005-000	12 - 20
09160-14005-000	12 - 25
09160-14054-000	41 - 8
09160-14054-000	44 - 8
09160-15002-000	27 - 3
09160-16005-000	41 - 18
09160C06088HX01	33 - 14
09162-08008-000	42 - 11
09164-10012-000	6 - 22
09164-14011-000	12 - 21
09164-14011-000	12 - 26
09164-25002	13 - 26
09166-24001-000	40 - 9
09168-06004-000	3 - 16
09168-06004-000	7 - 5
09168-08015-000	4 - 9
09168-08021-000	1 - 7
09168-10002-000	3 - 10
09168-10002-000	3 - 14
09168-12002-000	4 - 20
09169-06033-000	33 - 12
09169-06054	37 - 3
09169-06060-000	31 - 6
09169-06060-000	33 - 4
09169-08011-000	44 - 28

09180-05054	20 - 8
09180-06013T000	45 - 4
09180-06249-000	38 - 10
09180-06263-000	31 - 7
09180-06263-000	33 - 8
09180-06266-000	31 - 5
09180-06293	28 - 8
09180-08151T000	10 - 5
09180-08151T000	27 - 16
09180-10147-000	41 - 25
09180-12036	14 - 24
09180-12143-000	44 - 16
09180-31CA0T000	45 - 3
09181-08139-000	11 - 4
09181-14167-000	15 - 11
09181-17018-000	12 - 22
09181-18002-000	12 - 7
09181-25051-000	5 - 14-1
09181-25052-000	5 - 14-2
09181-25053-000	5 - 14-3
09181-25054-000	5 - 14-4
09181-25055-000	5 - 14-5
09181-25056-000	5 - 14-6
09181-25057-000	5 - 14-7
09181-25058-000	5 - 14-8
09181-25059-000	5 - 14-9
09181-25060-000	5 - 14-10
09181-25061-000	5 - 14-11
09181-25062-000	5 - 14-12
09181-25063-000	5 - 14-13
09181-25179-000	5 - 14-14
09181-25181-000	5 - 14-15
09200-07005-000	12 - 29
09200C06010HX01	27 - 12
09206-08008-000	6 - 2
09209-05011-000	14 - 31
09209-10001-000	35 - 19

09209-11002-000	44 - 41
09247-10008-000	3 - 13
09247-12104	4 - 19
09250C30001HX01	43 - 5
09250C31CF0HX01	25 - 3
09259-26015-000	4 - 21
09261-02008-000	11 - 3
09261-04002-000	14 - 11
09261-07006-000	12 - 8
09262-15026-000	6 - 9
09262-15032-000	12 - 36
09262-25122-000	5 - 8
09262-35063-000	5 - 7
09263-13003-000	13 - 6
09263-13003-000	13 - 15
09263-28029-0B0	5 - 4
09280-12004-000	12 - 37
09280-12009	11 - 13
09280-14011	41 - 6
09280-14011	44 - 6
09280-17002	39 - 15
09280-17003-000	4 - 7
09280-21008-000	14 - 32
09280-22008-000	4 - 22
09280-24006	8 - 31
09280-24010	1 - 22
09280-50007-000	1 - 12
09280-54001-000	11 - 12
09280-80004-000	1 - 17
09283-17025-000	13 - 16
09283-43004	41 - 23
09284-15001-000	41 - 27
09285-12002-000	14 - 25
09285-14001T000	15 - 7
09285-25003-000	44 - 23
09287-07001-000	35 - 18
09289-05008-000	6 - 21



**SUZUKI**

**FD115K8/K9**

**PARTS CATALOGUE**

---

3 TH Edicion

Publicado en Abril de 2009

©2009 **Suzuki Motor de Colombia S.A**

Este **CATALOGO DE PARTES** no puede ser reproducido en forma parcial o total sin autorizacion de **SUZUKI MOTOR DE COLOMBIA S.A.**

**SUZUKI MOTOR DE COLOMBIA S.A**

Departamento de Repuestos

Diseño y Desarrollo de Catalogos de Partes Simon Marin Sanchez [smarin@suzuki.com.co](mailto:smarin@suzuki.com.co).

Km 15 via Pereira-Cartago (Pereira-Risaralda-Colombia) 3139626-3139627

---

**Prohibida su reproduccion**

# **SUZUKI MOTOR DE COLOMBIA**